



(12)实用新型专利

(10)授权公告号 CN 206270448 U

(45)授权公告日 2017.06.20

(21)申请号 201621441388.X

张克 王星洁 陈海萍 金喆

(22)申请日 2016.12.27

王诚 赵乐冰

(73)专利权人 浙江电力变压器有限公司温州昌泰电力开关分公司

(74)专利代理机构 浙江翔隆专利事务所(普通合伙) 33206

地址 325000 浙江省温州市高新产业技术开发区玉苍东路200号

代理人 戴晓翔

专利权人 国网浙江省电力公司温州供电公司

(51)Int.Cl.

G01R 31/08(2006.01)

G01R 31/02(2006.01)

G01R 1/04(2006.01)

国网浙江省电力公司

国家电网公司

(ESM)同样的发明创造已同日申请发明专利

(72)发明人 南隆 蔡明珺 洪桂芳 杜志婕 潘如海 郑圣 斯捷 何益洲 周华强 郑贤舜 李涇 汤耀景 陈婷 朱琪 李和弟 王东增 潘可 林勇 何丹 魏海滨 陈小军 陈明光 陈闯 沈文俊

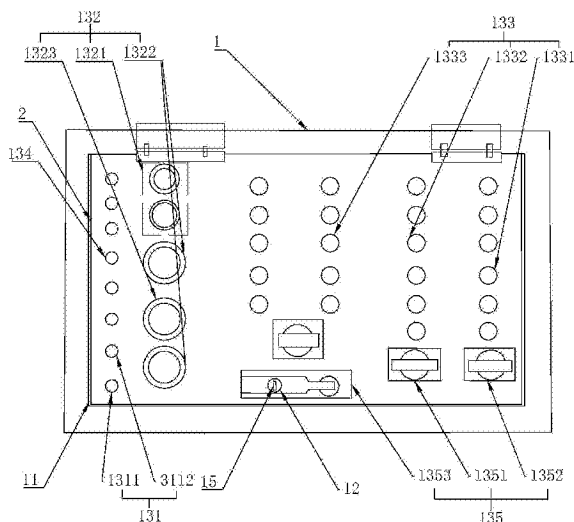
权利要求书2页 说明书5页 附图5页

(54)实用新型名称

一种预装式快速连接器、电缆专用的试验箱

(57)摘要

本实用新型公开了一种预装式快速连接器、电缆专用的试验箱,包括外壳,所述外壳包括箱体和箱盖,所述箱盖上设有电源接头、电缆插座、指示灯、电缆三相接头和转换开关,所述电源接头耦接与外部电源,所述电缆插座和电缆三相接头均用于插接待测电缆,所述电源接头包括与外部零线耦接的零线接头和与外部火线耦接的火线接头,所述指示灯、电缆三相接头、电缆插座和转换开关相互串联在零线接头与火线接头之间。本实用新型的预装式快速连接器、电缆专用的试验箱,通过在箱盖上设置指示灯、电缆三相接头、电缆插座和转换开关就可以有效的提供给电缆测试的部件,相比现有技术中采用万用表测试的方式,更加的简单准确。



1. 一种预装式快速连接器、电缆专用的试验箱,其特征在于:包括外壳,所述外壳包括箱体(1)和箱盖(2),所述箱体(1)的上侧呈开口结构,所述箱盖(2)的一侧铰接在箱体(1)开口结构的一侧边沿,翻转打开或是盖住开口结构,所述箱体(1)开口结构的口沿位置上一体设有向内延伸的挡沿(11),所述箱盖(2)盖住开口结构时,箱盖(2)搭在挡沿(11)上,所述箱盖(2)相对于与箱体(1)铰接的另一侧设有锁芯(12),所述锁芯(12)贯穿箱盖(2)设置,所述锁芯(12)设置在箱盖(2)内一侧的位置上设有转轴(13),所述转轴(13)上固定连接有旋转杆(14),该旋转杆(14)与转轴(13)相互垂直,其一端与转轴(13)固定连接,另一端背向转轴(13)延伸,所述锁芯(12)设置在箱盖(2)外一侧的位置上开设有与转轴(13)同步旋转的锁孔(15),当锁定箱盖(2)时,锁孔(15)带动转轴(13)旋转,将旋转杆(14)背向转轴(13)的一端转入到挡沿(11)下侧与挡沿(11)相互抵触,所述箱盖(2)上设有电源接头(131)、电缆插座(132)、指示灯(133)、电缆三相接头(134)和转换开关(135),所述电源接头(131)耦接与外部电源,所述电缆插座(132)和电缆三相接头(134)均用于插接待测电缆,所述电源接头(131)包括与外部零线耦接的零线接头(1311)和与外部火线耦接的火线接头(1312),所述指示灯(133)、电缆三相接头(134)、电缆插座(132)和转换开关(135)相互串联在零线接头(1311)与火线接头(1312)之间。

2. 根据权利要求1所述的预装式快速连接器、电缆专用的试验箱,其特征在于:所述电缆插座(132)包括两个4芯插座(1321)、两个10芯插座(1322)和一个6芯插座(1323),所述转换开关(135)包括4路转换开关(1351)、6路转换开关(1352)和10路转换开关(1353),所述指示灯(133)包括4芯指示灯组(1332)、6芯指示灯组(1331)和10芯指示灯组(1333),所述4路转换开关(1351)、4芯指示灯组(1332)和两个4芯插座(1321)相互串联在零线接头(1311)与火线接头(1312)之间,所述10路转换开关(1353)、10芯指示灯组(1333)和两个10芯插座(1322)相互串联在零线接头(1311)与火线接头(1312)之间,所述6路转换开关(1352)、6芯指示灯组(1331)和6芯插座(1323)以及电缆三相接头(134)相互串联在零线接头(1311)与火线接头(1312)之间。

3. 根据权利要求2所述的预装式快速连接器、电缆专用的试验箱,其特征在于:所述4路转换开关(1351)内设有4个通电回路,每个通电回路都具有两个接口,分别设置在4路转换开关(1351)的两侧,一侧接口相互之间短接以后耦接有熔断器后耦接于火线接头(1312),所述两个4芯插座(1321)组成4个通电回路,所述4芯指示灯组(1332)包括4个指示灯,所述4芯插座(1321)内的4个通电回路每个都具有两个插口,分别设置在4芯插座(1321)的两侧,一侧的插口与4路转换开关(1351)相对于相互短接的接口的另一侧接口一一对应连接,另一侧的插口与4个指示灯一一对应连接后均与零线接口连接。

4. 根据权利要求2或3所述的预装式快速连接器、电缆专用的试验箱,其特征在于:所述6路转换开关(1352)内设有6个通电回路,每个通电回路都具有两个接口,分别设置在6路转换开关(1352)的两侧,一侧接口相互之间短接以后耦接有熔断器后耦接于火线接头(1312),所述6芯插座(1323)内同样具有6个通电回路,所述6芯指示灯组(1331)包括6个指示灯,所述6芯插座(1323)内的6个通电回路每个都具有两个插口,分别设置在6芯插座(1323)的两侧,一侧的插口与6路转换开关(1352)相对于相互短接的接口的另一侧接口一一对应连接,另一侧的插口与6个指示灯一一对应连接后均与零线接口连接,所述电缆三相接头(134)包括3个2芯插口,一个2芯插口对应两个指示灯,将3个2芯插口分别连接在6芯插

座(1323)与指示灯之间,所述6路转换开关(1352)内还具有自动回路、2芯C相自连接指示回路和2芯零序自连接指示回路,所述自动回路、2芯C相自连接指示回路和2芯零序自连接指示回路分别一一对应耦接3个2芯插口与指示灯之间。

5. 根据权利要求2或3所述的预装式快速连接器、电缆专用的试验箱,其特征在于:所述10路转换开关(1353)内设有10个通电回路,每个通电回路都具有两个接口,分别设置在10路转换开关(1353)的两侧,一侧接口相互之间短接以后耦接有熔断器后耦接于火线接头(1312),所述两个10芯插座(1322)组成10个通电回路,所述10芯指示灯组(1333)包括10个指示灯,所述10芯插座(1322)内的10个通电回路每个都具有两个插口,分别设置在10芯插座(1322)的两侧,一侧的插口与10路转换开关(1353)相对于相互短接的接口的另一侧接口一一对应连接,另一侧的插口与10个指示灯一一对应连接后均与零线接口连接。

一种预装式快速连接器、电缆专用的试验箱

技术领域

[0001] 本实用新型涉及一种试验设备,更具体的说是涉及一种预装式快速连接器、电缆专用的试验箱。

背景技术

[0002] 电缆测试对于电缆的生产和使用的过程中是一个十分重要的步骤,通过电缆测试,可以有效的得知电缆的耐受压情况,以及电缆内部线路是否处于导通状态,以及电缆插头连接器的自短接结构是否能够正常工作。

[0003] 现有技术中采用对电缆进行测试的时候,一般是选择将电缆接上电源,然后利用万用表对流过电缆的电流进行检测,这样来实现检测电缆电源的效果,但是由于现有的开关柜的电缆内部具有较多的芯,因而在检测每一路的通断情况的时候,就需要将万用表与每一根芯接触,由于一个电缆插头的体积有限,因而每一根芯之间的间距并不是很大,因而这样就很容易出现在检测的过程中万用表碰到其他芯导致检测不准确的问题,同时这样在检测过程中操作起来也十分的不方便。

实用新型内容

[0004] 针对现有技术存在的不足,本实用新型的目的在于提供一种检测准确,操作方便的预装式快速连接器、电缆专用的试验箱。

[0005] 为实现上述目的,本实用新型提供了如下技术方案:一种预装式快速连接器、电缆专用的试验箱,包括外壳,所述外壳包括箱体和箱盖,所述箱体的上侧呈开口结构,所述箱盖的一侧铰接在箱体开口结构的一侧边沿,翻转打开或是盖住开口结构,所述箱体开口结构的口沿位置上一体设有向内延伸的挡沿,所述箱盖盖住开口结构时,箱盖搭在挡沿上,所述箱盖相对于与箱体铰接的另一侧设有锁芯,所述锁芯贯穿箱盖设置,所述锁芯设置在箱盖内一侧的位置上设有转轴,所述转轴上固定连接有旋转杆,该旋转杆与转轴相互垂直,其一端与转轴固定连接,另一端背向转轴延伸,所述锁芯设置在箱盖外一侧的位置上开设有与转轴同步旋转的锁孔,当锁定箱盖时,锁孔带动转轴旋转,将旋转杆背向转轴的一端转入到挡沿下侧与挡沿相互抵触,所述箱盖上设有电源接头、电缆插座、指示灯、电缆三相接头和转换开关,所述电源接头耦接与外部电源,所述电缆插座和电缆三相接头均用于插接待测电缆,所述电源接头包括与外部零线耦接的零线接头和与外部火线耦接的火线接头,所述指示灯、电缆三相接头、电缆插座和转换开关相互串联在零线接头与火线接头之间。

[0006] 作为本实用新型的进一步改进,所述电缆插座包括两个4芯插座、两个10芯插座和一个6芯插座,所述转换开关包括4路转换开关、6路转换开关和10路转换开关,所述指示灯包括4芯指示灯组、6芯指示灯组和10芯指示灯组,所述4路转换开关、4芯指示灯组和两个4芯插座相互串联在零线接头与火线接头之间,所述10路转换开关、10芯指示灯组和两个10芯插座相互串联在零线接头与火线接头之间,所述6路转换开关、6芯指示灯组和6芯插座以及电缆三相接头相互串联在零线接头与火线接头之间。

[0007] 作为本实用新型的进一步改进,所述4路转换开关内设有4个通电回路,每个通电回路都具有两个接口,分别设置在4路转换开关的两侧,一侧接口相互之间短接以后耦接有熔断器后耦接于火线接头,所述两个4芯插座组成4个通电回路,所述4芯指示灯组包括4个指示灯,所述4芯插座内的4个通电回路每个都具有两个插口,分别设置在4芯插座的两侧,一侧的插口与4路转换开关相对于相互短接的接口的另一侧接口一一对应连接,另一侧的插口与4个指示灯一一对应连接后均与零线接口连接。

[0008] 作为本实用新型的进一步改进,所述6路转换开关内设有6个通电回路,每个通电回路都具有两个接口,分别设置在6路转换开关的两侧,一侧接口相互之间短接以后耦接有熔断器后耦接于火线接头,所述6芯插座内同样具有6个通电回路,所述6芯指示灯组包括6个指示灯,所述6芯插座内的6个通电回路每个都具有两个插口,分别设置在6芯插座的两侧,一侧的插口与6路转换开关相对于相互短接的接口的另一侧接口一一对应连接,另一侧的插口与6个指示灯一一对应连接后均与零线接口连接,所述电缆三相接头包括3个2芯插口,一个2芯插口对应两个指示灯,将3个2芯插口分别连接在6芯插座与指示灯之间,所述6路转换开关内还具有自动回路、2芯C相自连接指示回路和2芯零序自连接指示回路,所述自动回路、2芯C相自连接指示回路和2芯零序自连接指示回路分别一一对应耦接3个2芯插口与指示灯之间。

[0009] 作为本实用新型的进一步改进,所述10路转换开关内设有10个通电回路,每个通电回路都具有两个接口,分别设置在10路转换开关的两侧,一侧接口相互之间短接以后耦接有熔断器后耦接于火线接头,所述10芯插座内同样具有10个通电回路,所述10芯指示灯组包括10个指示灯,所述10芯插座内的10个通电回路每个都具有两个插口,分别设置在10芯插座的两侧,一侧的插口与10路转换开关相对于相互短接的接口的另一侧接口一一对应连接,另一侧的插口与10个指示灯一一对应连接后均与零线接口连接。

[0010] 本实用新型的有益效果,通过箱体和箱盖的设置,就可以有效的实现在箱盖上设置检测部件,然后利用箱体和箱盖之间的空间提供给检测部件之间连线的空间,而通过将箱盖设置成一侧铰接,将箱体的上侧设置呈开口结构,就可以有效的实现在需要对检测部件之间的接线进行维修的时候,只需要用手打开箱盖即可,十分的简单方便,而通过挡沿的设置可以有效的起到一个密封的作用,避免外界的灰尘杂物进入到箱体内,对接线造成影响,而通过锁芯和转轴以及旋转杆的设置,就可以有效的与挡沿相互配合将箱盖锁定到箱体上了,通过电缆三相接头的设置就可以有效的与2芯电缆连接,通过电缆插座的设置就可以有效的与电缆的搭接头连接,避免了现有技术中需要用万用表对电缆搭接头检测的时候,碰到多根芯导致检测不准确的问题,而通过转换开关和指示灯的设置,就可以有效的利用指示灯显示来确定电缆是否故障了,而通过转换开关的设置,就可以有效的实现对电缆内部每一根芯进行分别检测了,这样就能够更快更为精确的知道电缆如何故障了。

附图说明

[0011] 图1为本实用新型的预装式快速连接器、电缆专用的试验箱的整体结构图;

[0012] 图2为图1中锁芯的内侧结构图;

[0013] 图3为4芯检测的电路原理图;

[0014] 图4为6芯检测的电路原理图;

[0015] 图5为10芯检测的电路原理图。

具体实施方式

[0016] 下面将结合附图所给出的实施例对本实用新型做进一步的详述。

[0017] 参照图1至5所示,本实施例的一种预装式快速连接器、电缆专用的试验箱,包括外壳,所述外壳包括箱体1和箱盖2,所述箱体1的上侧呈开口结构,所述箱盖2的一侧铰接在箱体1开口结构的一侧边沿,翻转打开或是盖住开口结构,所述箱体1开口结构的口沿位置上一体设有向内延伸的挡沿11,所述箱盖2盖住开口结构时,箱盖2搭在挡沿11上,所述箱盖2相对于与箱体1铰接的另一侧设有锁芯12,所述锁芯12贯穿箱盖2设置,所述锁芯12设置在箱盖2内一侧的位置上设有转轴13,所述转轴13上固定连接有旋转杆14,该旋转杆14与转轴13相互垂直,其一端与转轴13固定连接,另一端背向转轴13延伸,所述锁芯12设置在箱盖2外一侧的位置上开设有与转轴13同步旋转的锁孔15,当锁定箱盖2时,锁孔15带动转轴13旋转,将旋转杆14背向转轴13的一端转入到挡沿11下侧与挡沿11相互抵触,所述箱盖2上设有电源接头131、电缆插座132、指示灯133、电缆三相接头134和转换开关135,所述电源接头131耦接与外部电源,所述电缆插座132和电缆三相接头134均用于插接待测电缆,所述电源接头131包括与外部零线耦接的零线接头1311和与外部火线耦接的火线接头1312,所述指示灯133、电缆三相接头134、电缆插座132和转换开关135相互串联在零线接头1311与火线接头1312之间,在检测时候,只需要先将电缆与电缆插座132和电缆三相接头134,然后再将零线接头1311和火线接头1312与外部市电连接就可以了,检测是通过拨动转换开关135,就可以用转换开关135连通不同的通路,看指示灯是否会亮来检测电缆中哪个芯所连的回路是否导通就可以了,整个过程十分的简单方便,相比现有技术中采用万用表检测的方式,就不会出现同时碰到多根芯导致的检测不准确的问题,而且整体的操作过程比起万用表要方便的多,而在需要对箱体1内的接线进行维修的时候,只需要将钥匙插入到锁芯12内,然后利用钥匙带动锁孔15和转轴13旋转,使得旋转杆14从挡沿11的下方转出,那么旋转杆14与挡沿11就不会相互抵触,这样就能够很好的将箱盖2打开了,如此便能够很好的对箱体1内的接线进行维修了,十分的快速方便。

[0018] 作为改进的一种具体实施方式,所述电缆插座132包括两个4芯插座1321、两个10芯插座1322和一个6芯插座1323,所述转换开关135包括4路转换开关1351、6路转换开关1352和10路转换开关1353,所述指示灯133包括4芯指示灯组1332、6芯指示灯组1331和10芯指示灯组1333,所述4路转换开关1351、4芯指示灯组1332和两个4芯插座1321相互串联在零线接头1311与火线接头1312之间,所述10路转换开关1353、10芯指示灯组1333和两个10芯插座1322相互串联在零线接头1311与火线接头1312之间,所述6路转换开关1352、6芯指示灯组1331和6芯插座1323以及电缆三相接头134相互串联在零线接头1311与火线接头1312之间,现有技术中开关柜使用最为频繁的电缆基本包括4芯电缆、6芯电缆和10芯电缆,因而在这里将电缆插座132设置成两个4芯插座1321、两个10芯插座1322和一个6芯插座1323,就可以有效供现有技术中绝大多数的电缆连接了,因此试验箱也就能够适用现有技术中绝大多数的电缆了,所以在这里将电缆插座132设置成3芯插座或是5芯插座或是7芯插座,就不能够很好的适用于现有技术中的电缆,就无法适用于开关柜的电缆,减少了使用范围,因此本实施例中插座规格必须为4芯、6芯和10芯,其中本实施例中4路转换开关1351与4芯指示

灯组1332、6路转换开关1352与6芯指示灯组1331和10路转换开关1353与10芯指示灯组1333均如图1所示对应相邻的设置在箱盖2上,这样在试验的过程中就直观明了的知道测试结果,且不容易出现看错导致的测试结果出现问题。

[0019] 作为改进的一种具体实施方式,所述4路转换开关1351内设有4个通电回路,每个通电回路都具有两个接口,分别设置在4路转换开关1351的两侧,一侧接口相互之间短接以后耦合有熔断器后耦合于火线接头1312,所述两个4芯插座1321组成4个通电回路,所述4芯指示灯组1332包括4个指示灯,所述4芯插座1321内的4个通电回路每个都具有两个插口,分别设置在4芯插座1321的两侧,一侧的插口与4路转换开关1351相对于相互短接的接口的另一侧接口一一对应连接,另一侧的插口与4个指示灯一一对应连接后均与零线接口连接,通过4路转换开关1351内的4个通电回路以及将指示灯设置成4个,在测试的过程中,电流的方向是从火线流出,流入到4路转换开关1351内,然后选择4路转换开关1351内的导通的通电回路,流出4路转换开关1351,之后再流入到4芯插座1321内,通过4芯插座1321流过4芯电缆,最后流入到指示灯后流入到零线内,因而可以得出在4芯电缆没有故障的时候,4路转换开关1351导通哪一路,对应的指示灯应该,若不出现发光,则表示4芯电缆该芯出现故障,这样就可以利用转换开关对4芯电缆内的4根芯的通电情况进行检测了,如此有效的实现对每根芯是否出现故障进行检测,使得对4芯电缆的检测更加的准确,。

[0020] 作为改进的一种具体实施方式,所述6路转换开关1352内设有6个通电回路,每个通电回路都具有两个接口,分别设置在6路转换开关1352的两侧,一侧接口相互之间短接以后耦合有熔断器后耦合于火线接头1312,所述6芯插座1323内同样具有6个通电回路,所述6芯指示灯组1331包括6个指示灯,所述6芯插座1323内的6个通电回路每个都具有两个插口,分别设置在6芯插座1323的两侧,一侧的插口与6路转换开关1352相对于相互短接的接口的另一侧接口一一对应连接,另一侧的插口与6个指示灯一一对应连接后均与零线接口连接,所述电缆三相接头134包括3个2芯插口,一个2芯插口对应两个指示灯,将3个2芯插口分别连接在6芯插座1323与指示灯之间,所述6路转换开关1352内还具有自动回路、2芯C相自连接指示回路和2芯零序自连接指示回路,所述自动回路、2芯C相自连接指示回路和2芯零序自连接指示回路分别一一对应耦合3个2芯插口与指示灯之间,由于现有的6芯电缆包括3个部分,6芯电缆主线、6芯悬浮式搭接头和2芯电缆,因而在检测的时候,就需要对3个部分都要进行检测,因而通过6路转换开关1352内的6个通电回路,就可以与6个指示灯配合检测6芯电缆主线内的6根芯的通电情况,这样就可以有效的实现准确检测6芯电缆主线的故障情况,而通过自动回路、2芯C相自连接指示回路和2芯零序自连接指示回路的设置,就可以有效的与电缆三相接头134配合检测2芯电缆的自短接结构情况了,还能够利用自动回路和指示灯进一步的去检测6芯悬浮式搭接头自短接结构情况,如此便可以有效的完成对6芯电缆全面检测,在检测自短接的过程中,参照图4所示,当导通自动回路的时候,电流的流向就是火线直接到第一个2芯插口,而2芯插口连着2芯电缆,故而在2芯电缆自短接结构没有故障的情况下,2芯插口是处于导通的状态,因而电流就可以流过2芯插口最后流过指示灯到零线了,那么指示灯就会发光,如此便很好的实现了检测2芯电缆的自短接结构是否出现故障了,同样的在6芯悬浮式搭接头与2芯电缆连接的时候,就会将2芯插口全部处于导通状态,因而电流就可以流过2芯插口最后流到全部的指示灯内,因而在检测的时候全部的指示灯就会亮,这样就可以有效的实现了检测6芯悬浮式搭接头自短接结构是否出现故障了,在接

入到6芯电缆主线的时候,那么就是6芯电缆主线与2芯插口配合形成通路,与检测4芯电缆通过双插座所形成的通路原理相同,因而检测原理与4芯相同,因而不再赘述。

[0021] 作为改进的一种具体实施方式,所述10路转换开关1353内设有10个通电回路,每个通电回路都具有两个接口,分别设置在10路转换开关1353的两侧,一侧接口相互之间短接以后耦接有熔断器后耦接于火线接头1312,所述两个10芯插座1322组成10个通电回路,所述10芯指示灯组1333包括10个指示灯,所述10芯插座1322内的10个通电回路每个都具有两个插口,分别设置在10芯插座1322的两侧,一侧的插口与10路转换开关1353相对于相互短接的接口的另一侧接口一一对应连接,另一侧的插口与10个指示灯一一对应连接后均与零线接口连接,10芯的检测原理与4芯类似,因而不再赘述。

[0022] 综上所述,本实用新型的预装式快速连接器、电缆专用的试验箱,通过箱体1和箱盖2的设置,就可以有效的将检测部件电源接头131、电缆插座132、指示灯133、电缆三相接头134和转换开关135整合到一起,同时通过上述检测部件的设置就可以实现快速有效的检测电缆的效果,比起现有技术中采用万用表检测方式,更加的快速准确。

[0023] 以上所述仅是本实用新型的优选实施方式,本实用新型的保护范围并不仅限于上述实施例,凡属于本实用新型思路下的技术方案均属于本实用新型的保护范围。应当指出,对于本技术领域的普通技术人员来说,在不脱离本实用新型原理前提下的若干改进和润饰,这些改进和润饰也应视为本实用新型的保护范围。

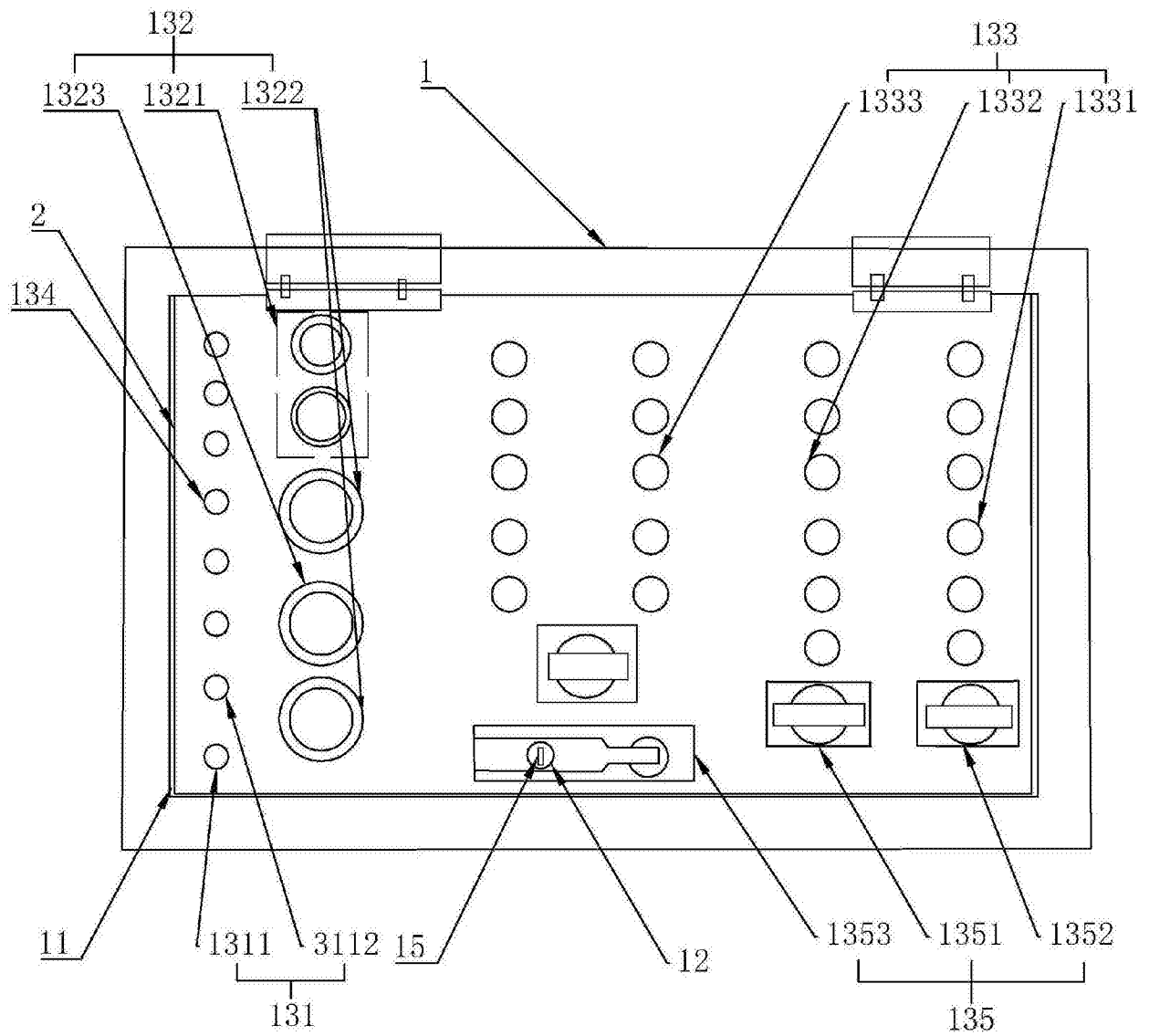


图1

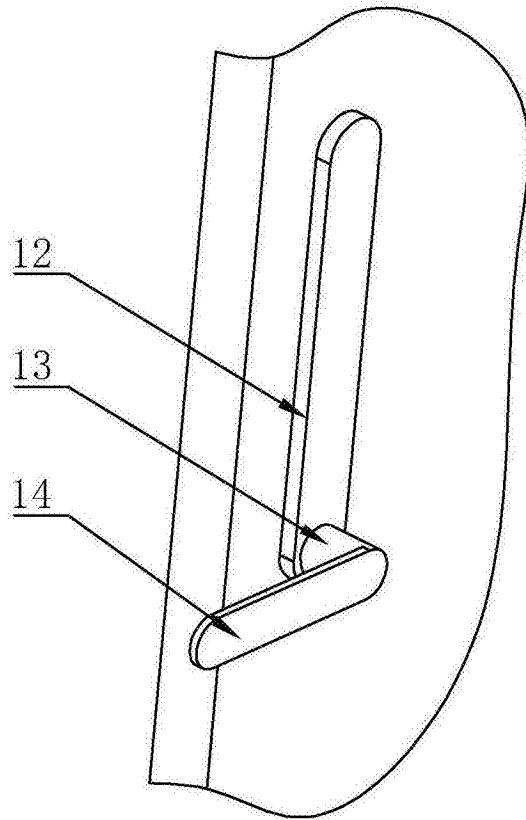


图2

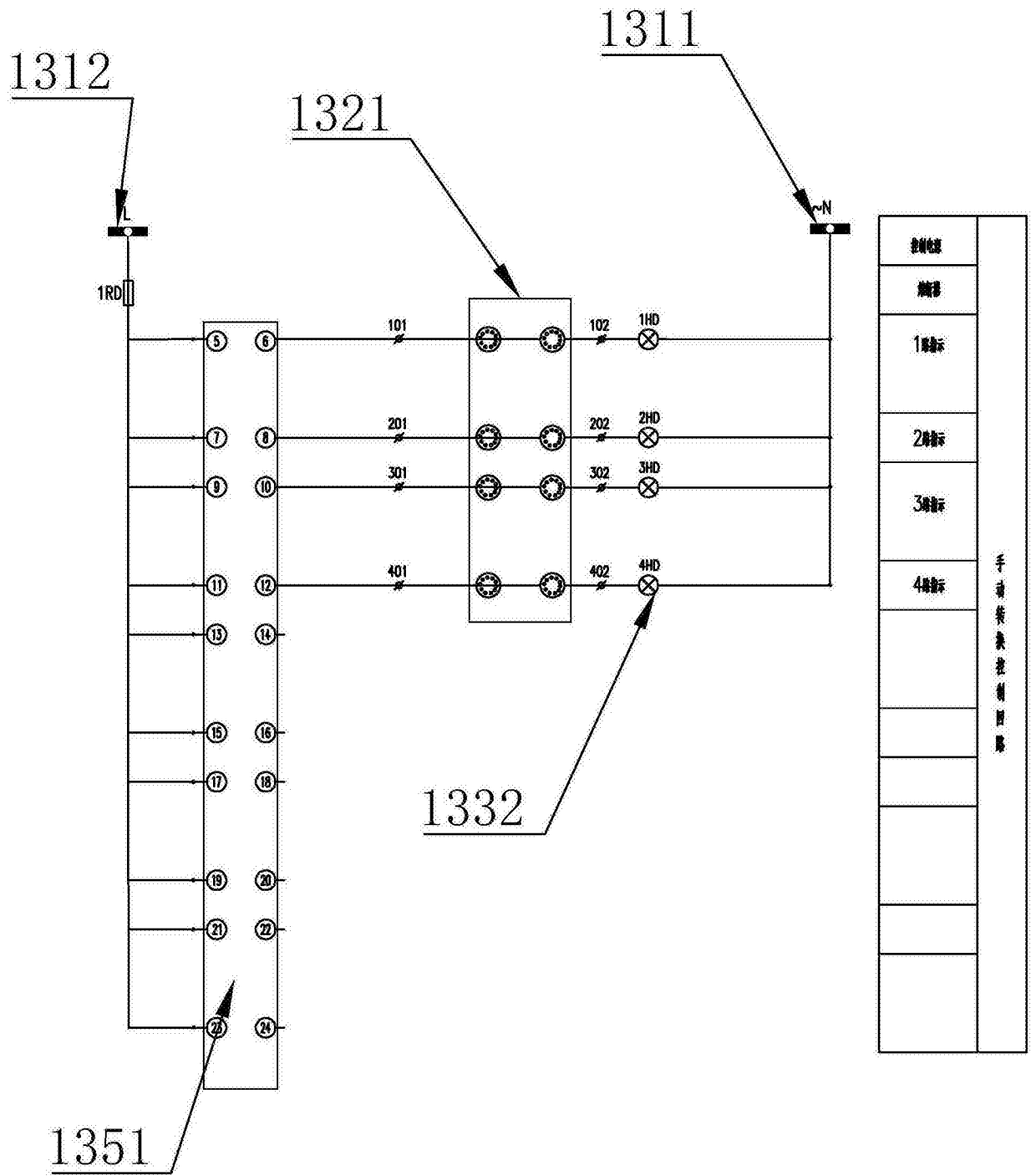


图3

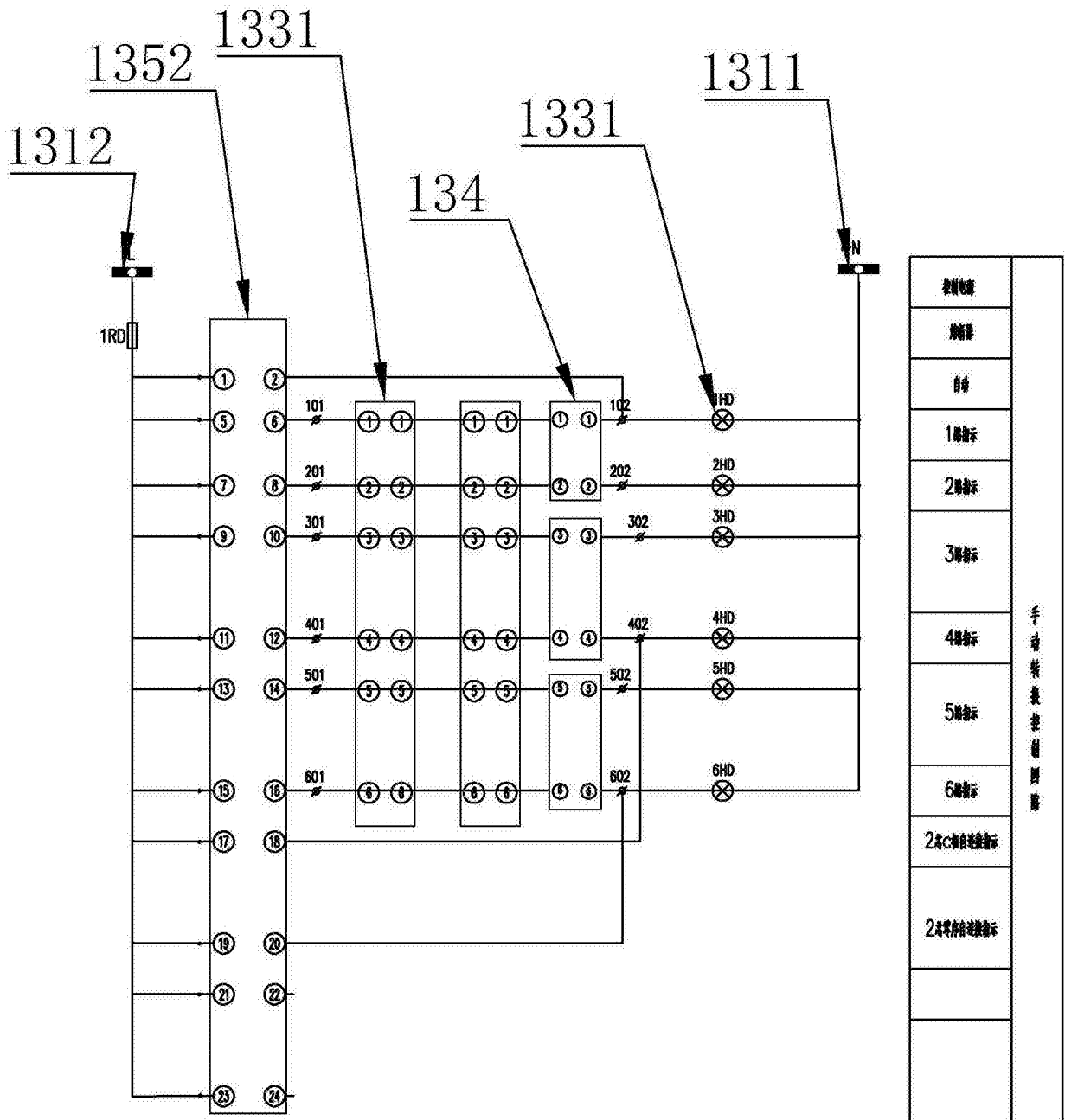


图4

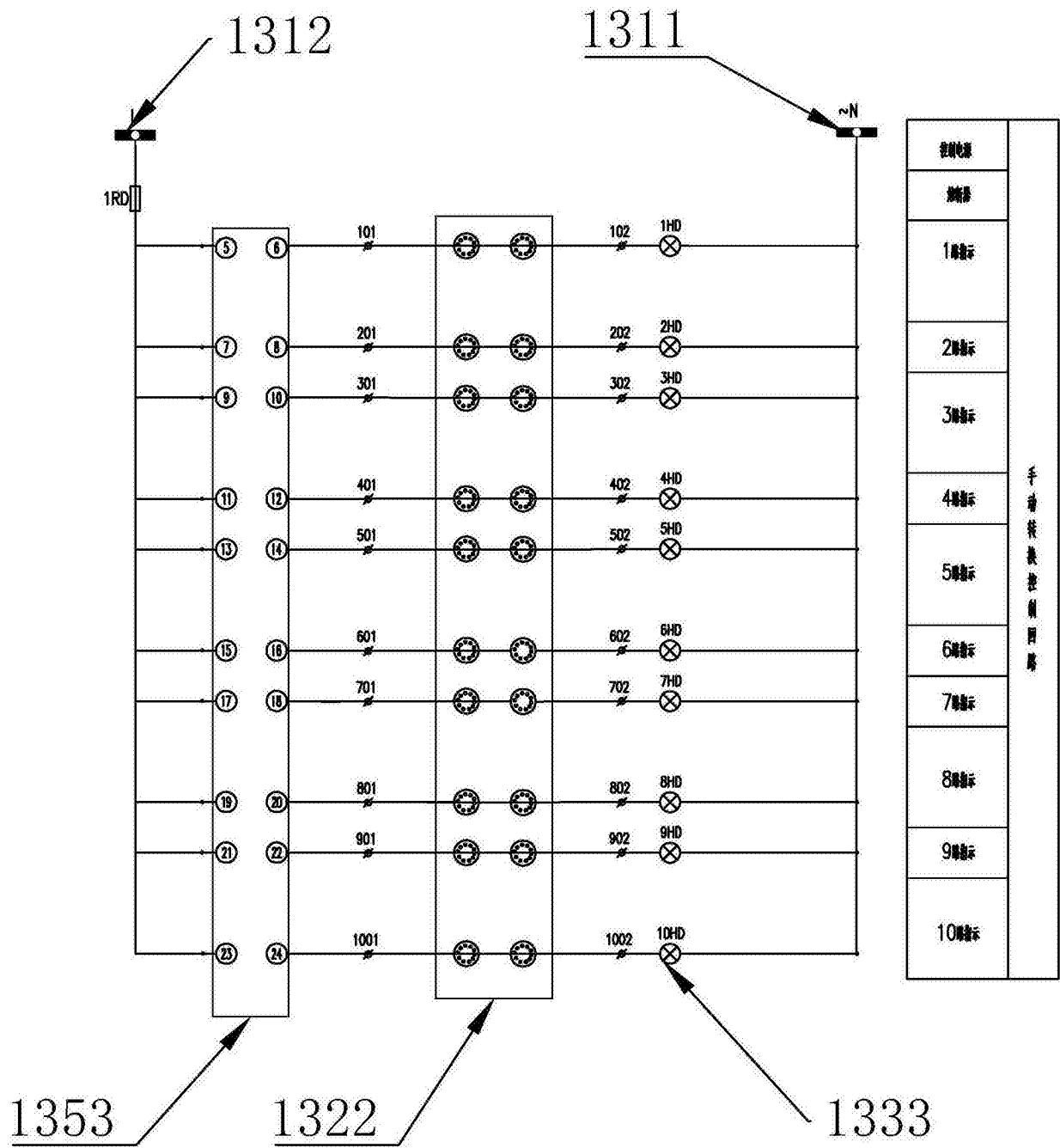


图5