

(19) 대한민국특허청(KR)
(12) 공개특허공보(A)

(51) Int. Cl. ⁴ G06F 15/00	(11) 공개번호 특 1989-0008707
	(43) 공개일자 1989년 07월 12일
(21) 출원번호	특 1988-0015183
(22) 출원일자	1988년 11월 18일
(30) 우선권주장	62-292434 1987년 11월 19일 일본(JP) 62-292435 1987년 11월 19일 일본(JP) 62-292436 1987년 11월 19일 일본(JP) 62-292437 1987년 11월 19일 일본(JP)
(71) 출원인	상요 덴기 가부시기가이샤 이우에 사또시 일본국 오오사카후 모리구찌시 게이한혼도오리 2쵸메 18반지
(72) 발명자	나가사와 나오부미 일본국 군마켄 오라궁 오이즈미마찌 가미꼬이즈미 1664-1 호우시 데투오 일본국 군마켄 오타시 다까바야시 496-11 아라이 히로유키 일본국 군마켄 오라궁 오이즈미마찌 시모꼬이즈미 1939-24 이즈미료 5-225
(74) 대리인	장수길, 이세진, 최종왕

심사청구 : 없음

(54) CD 재생용 집적회로

요약

없음.

대표도

도 1

명세서

[발명의 명칭]

CD 재생용 집적회로

[도면의 간단한 설명]

제1도는 본 발명의 실시예를 도시한 블록도.

제2도는 서브코드 Q의 데이터 할당 상태를 도시한 도면.

제3도는 리디인 영역의 서브코드 Q에 기록되는 데이터를 도시한 도면.

도면의 주요 부분에 대한 부호의 설명

1,8,9,42 : 레지스터 2,5,17,34 : 검출 회로

3,11,16,21,35,36,38 : 래치회로 4 : EFM 디코더

6 : 버퍼 7,12 : 데이터 버스

10,14,15 : 제어회로 13 : RAM

18 : 접수 회로 19 : 게이트 회로

20,22 : 절환 회로 23 : 입력 회로

32 : R-SFF 33 : 카운터

37 : 셀렉터

본 내용은 요부공개 건이므로 전문내용을 수록하지 않았음

(57) 청구의 범위

청구항 1

디스크에서 독출된 EFM 신호를 8비트 기호로 변환시키는 EFM 디코더, 이 EFM 디코더에서 출력되는 서브 코드를 취입하는 제1쉬프트 레지스터, 서브코드의 제1영역에 기록된 데이터를 기억하기 위해 데이터 버스를 통해서 제1쉬프트 레지스터에 접속된 기억회로, 서브코드의 제2영역에 기록된 데이터와 외부에서 인가된 신호를 기초로 하여 기억회로의 서입 및 독출을 제어하는 R/W 제어회로, 서브코드의 제3영역에 기록된 데이터를 서입어드레스로 하고 외부에서 인가된 어드레스 데이터를 독출어드레스로하여 기억회로에 인가하는 어드레스 제어회로, 기억회로에서 독출된 데이터와, 제1쉬프트레지스터에 취입된 서브코드의 데이터를 선택 출력시키는 셀렉터 및 이 셀렉터의 출력을 입력하고, 외부에서 인가되는 클럭을 기초로 하여 입력된 데이터를 외부로 송출하는 제2쉬프트레지스터를 갖추고 있는 것을 특징으로 하는 CD 재생용 집적회로.

청구항 2

제1항에 있어서, 기억회로가 서브코드의 제1영역에 기록된 데이터와 이 데이터에 대응하는 검사 비트를 기억하기 위한 수단을 갖고 있고, 또한 서브 코드의 제1영역에 기억된 데이터의 서입시에 검사 비트에 소정 논리치를 서입하는 수단, 독출된 체크 비트의 내용에 기초를 두고 펄스를 발생하는 검사 펄스 발생회로, 이 검사 펄스 발생회로의 펄스를 계수하는 카운터, 및 이 카운터의 계수치를 제2쉬프트 레지스터에 인가하는 수단을 갖추고 있는 것을 특징으로 하는 CD 재생용 집적회로.

청구항 3

제1항에 있어서, 어드레스 제어회로가 외부에서 인가된 어드레스 데이터를 증가시키는 가산수단, 및 외부에서 인가된 어드레스 데이터에 계속해서 가산수단의 결과를 기억회로에 인가하는 수단을 갖고 있고, 또한 외부에서 인가된 어드레스 데이터에서 독출된 데이터를 래치하는 제1래치회로, 및 증가된 어드레스 데이터에서 독출된 데이터를 래치하는 제2래치회로를 갖추고 있으며, 셀렉터가 제1쉬프트 레지스터의 출력과 제1래치회로 및 제2래치회로의 출력을 절환하여 출력시키는 수단을 갖추고 있는 것을 특징으로 하는 CD 재생용 집적회로.

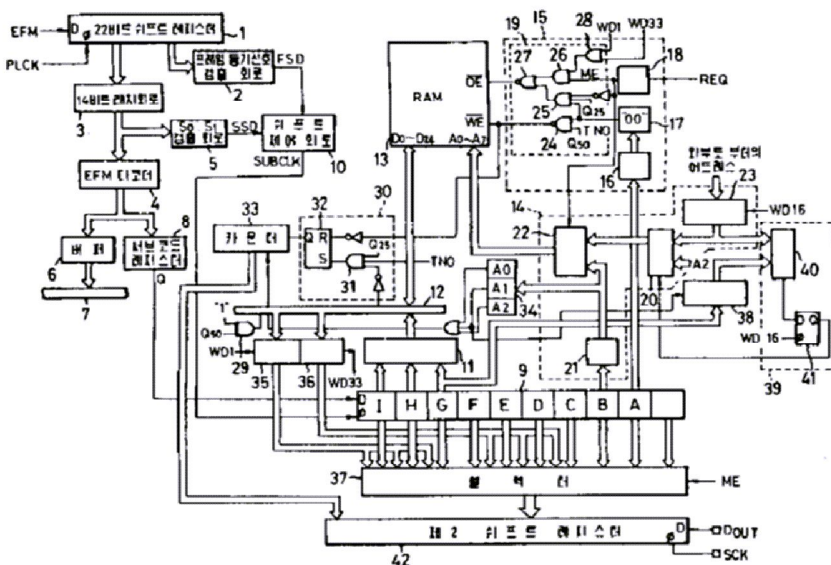
청구항 4

제3항에 있어서, 제1쉬프트 레지스터에 취입된 서브 코드의 제3영역의 데이터가 특정 데이터인 것을 검출하는 검출수단, 이 검출수단의 출력에 의해 제1영역의 소정의 데이터를 보존하는 제3래치회로, 및 외부에서 인가된 어드레스 데이터와 제3래치회로에 래치된 데이터가 일치하는 것을 검출하는 일치 검출 회로를 갖추고 있고, 어드레스 제어회로가 일치 검출 회로의 검출 출력을 기초로 하여 증가된 어드레스 데이터 대신에 소정의 어드레스 데이터를 어드레스 제어회로에 출력시키는 어드레스 절환회로를 갖추고 있는 것을 특징으로 하는 CD 재생용 집적회로.

※ 참고사항 : 최초출원 내용에 의하여 공개하는 것임.

도면

도면1



도면2

MSB		LSB	
		제어 데이터	어드레스
A	프레임 번호		
B	안역 스		
C	표시 간 (분)		
D	표시 간 (초)		
E	프레임		
F	명 령		
G	시 간 (분)		
H	시 간 (초)		
I	프레임		

도면3

A	B	G	H	I
00	01	명 령	초	프레임
00	02	명 령	초	프레임
00	03	명 령	초	프레임
⋮	⋮	⋮	⋮	⋮
00	n	명 령	초	프레임
00	A 0	0 1	—	—
00	A 1	n	—	—
00	A 2	명 령	초	프레임