



(19) 대한민국특허청(KR)
(12) 등록특허공보(B1)

(45) 공고일자 2015년02월13일
(11) 등록번호 10-1493155
(24) 등록일자 2015년02월06일

(51) 국제특허분류(Int. Cl.)

G02C 5/12 (2006.01)

(21) 출원번호 10-2013-0064193

(22) 출원일자 2013년06월04일

심사청구일자 2013년06월04일

(65) 공개번호 10-2014-0142578

(43) 공개일자 2014년12월12일

(56) 선행기술조사문헌

KR1020120084924 A*

KR1020110107693 A

KR200350239 Y1

US8104890 B2

*는 심사관에 의하여 인용된 문헌

(73) 특허권자

이상탁

대구광역시 북구 노원로 237 (침산동)

(72) 발명자

이상탁

대구광역시 북구 노원로 237 (침산동)

(74) 대리인

특허법인 대연

전체 청구항 수 : 총 3 항

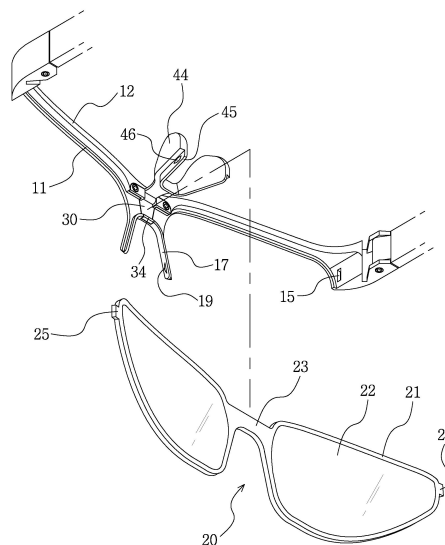
심사관 : 이별섭

(54) 발명의 명칭 **안경테 결합구조체**

(57) 요약

본 발명은 안경테 메인틀의 중앙부에 결합되어 힌지 작동되는 코받침대를 이용하여 안경체를 메인틀에 용이하면 서도 안정적으로 고정되도록 하기 위하여, 양측에 프레임부가 각각 형성되고, 양측 프레임부 사이에 코받침결합 부가 일체 형성되며, 양측 프레임부의 각 단부에 다리결합부가 각각 마주하는 내측으로 절곡되어 일체로 형성되 는 메인틀과, 상기 양측 프레임부 및 코받침결합부의 내측에 밀착 지지되도록 양측 렌즈가 결합된 안경테가 브릿 지로 연결 형성되는 안경체와, 상기 코받침결합부의 내측에 고정 장착되며, 상부측에 힌지핀이 결합 구비되고, 하부측에 상기 브릿지의 안착부가 형성되는 연결편과, 상기 연결편의 상부측 힌지핀에 의해 힌지 결합되며, 하부 측 양갈래 대각방향으로 코받침 기능을 하는 지지대가 형성되어 상기 안착부에 안착된 안경체의 브릿지를 외측에 서 지지하는 코받침대를 포함하여 이루어진다.

대표도 - 도2



특허청구의 범위

청구항 1

안경체의 결합구조에 있어서,

양측에 프레임부(12)가 각각 형성되고, 양측 프레임부(12) 사이에 코받침결합부(14)가 일체로 연결 형성되며, 양측 프레임부(12)의 각 외측 단부에 다리결합부(16)가 각각 마주하는 내측으로 절곡되어 일체로 형성되는 메인틀(10);

상기 양측 프레임부(12) 및 코받침결합부(14)의 내측에 밀착 지지되도록 양측 렌즈(22)가 결합된 안경테(21)가 브릿지(23)로 연결 형성되는 안경체(20);

하부측에 양갈래 대각방향으로 안경체(20)의 양측 안경테(21) 중심측 내측부가 안착 지지되도록 단턱지게 거치대(17)가 형성되고, 거치대(17)의 마주하는 양 내측부에 각각 요홈(19)이 형성되는 코받침결합부(14)의 내측에 고정 장착되며, 상부측에 힌지핀(32)이 결합 구비되고, 하부측에 상기 브릿지(23)가 안착하여 결합하는 안착부(34)가 형성되는 연결편(30);

상기 연결편(30)의 상부측 힌지핀(32)에 의해 힌지 결합되며, 하부측 양갈래 대각방향으로 코받침 기능을 하는 지지대(44)는 거치대(17)의 내측에 대응하여 밀착 지지되도록 단턱부(45)가 형성되고, 단턱부(45)의 돌출측 외측에 각각 상기 요홈(19)에 대응 삽입되는 돌부(46)가 형성되어 상기 안착부(34)에 안착된 안경체(20)의 브릿지(23)를 외측에서 지지하는 코받침대(40);

를 포함하여 이루어짐을 특징으로 하는 안경테 결합구조체.

청구항 2

삭제

청구항 3

제1항에 있어서,

상기 메인틀(10)의 프레임부(12)는 안경체(20)의 양측 안경테(21) 전방 테두리측이 안착되어 밀착되도록 내측에 안착홈(11)이 형성됨을 특징으로 하는 안경테 결합구조체.

청구항 4

제1항에 있어서,

상기 메인틀(10)의 양측 다리결합부(16) 절곡측 내측에 결합홈(15)이 각각 형성되고, 상기 안경체(20)의 양측 안경테(21) 측부에 각각 상기 결합홈(15)에 삽입되는 돌출편(25)이 형성됨을 특징으로 하는 안경테 결합구조체.

명세서

기술분야

[0001]

본 발명은 안경테 결합구조체에 관한 것으로서, 특히 메인틀의 중앙부에 결합되어 힌지 작동되는 코받침대를 이용하여 안경체를 메인틀에 용이하면서도 안정적으로 고정하도록 하는 안경테 결합구조체에 관한 것이다.

배경기술

[0002]

일반적으로 안경은 도수안경, 고글안경, 선글래스, 특수안경 등 다양한 종류의 것으로 분류되어 사용용도에 따라 각기 사용된다.

[0003] 그러나 근래에는 이러한 불편을 없애기 위해 도수안경 상에 다른 용도의 안경을 끼워 사용할 수 있는 구조의 안경이 사용되고 있다. 이러한 구조는 본 출원인의 공개실용신안 제20-2012-0005840호에 잘 제시되어 있다.

[0004] 하지만 상기와 같은 구조는 선글래스 또는 입체영상안경 등 필요에 따라 잠시 사용하는 보조안경을 시력을 보정하기 위하여 착용하는 도수안경에 탈부착하도록 한 것으로서, 두개의 안경렌즈를 결합하여 사용하게 되면 안경이 전체적으로 무거울 뿐만 아니라, 시각적으로 사용자에게 불편함이 발생되며, 사용용도에 따라 사용시 이중안경렌즈로 인하여 안전사고가 발생하게 되면 보다 큰 사고로 이어질 우려가 생기게 되는 문제점이 있었다.

선행기술문헌

특허문헌

[0005] (특허문헌 0001) 공개실용신안 제 20-2012-0005840호

(특허문헌 0002) 등록특허 제10-1045234호

발명의 내용

해결하려는 과제

[0006] 본 발명은 상기와 같은 종래기술의 문제점을 해결하기 위하여 발명된 것으로서, 메인틀의 중앙부에 형성되는 코받침결합부에 힌지 작동하는 코받침대를 연결 설치하여 그 사이에 안경체를 안정적이면서 확고하게 고정시키도록 한 안경테 결합구조체를 제공하는데 그 목적이 있다.

과제의 해결 수단

[0007] 상기와 같은 목적을 실현하기 위하여, 본 발명은 안경체의 결합구조에 있어서, 양측에 프레임부가 각각 형성되고, 양측 프레임부 사이에 코받침결합부가 일체 형성되며, 양측 프레임부의 각 단부에 다리결합부가 각각 마주하는 내측으로 절곡되어 일체로 형성되는 메인틀과, 상기 양측 프레임부 및 코받침결합부의 내측에 밀착 지지되도록 양측 렌즈가 결합된 안경테가 브릿지로 연결 형성되는 안경체와, 상기 코받침결합부의 내측에 고정 장착되며, 상부측에 힌지핀이 결합 구비되고, 하부측에 상기 브릿지의 안착부가 형성되는 연결편과, 상기 연결편의 상부측 힌지핀에 의해 힌지 결합되며, 하부측 양갈래 대각방향으로 코받침 기능을 하는 지지대가 형성되어 상기 안착부에 안착된 안경체의 브릿지를 외측에서 지지하는 코받침대를 포함하여 이루어짐을 특징으로 하는 안경테 결합구조체를 제공한다.

발명의 효과

[0008] 이와 같이 이루어지는 본 발명에 의한 안경테 결합구조체는 안경체를 메인틀에 밀착 고정시 안착대가 형성된 연결편과 안착부에 안착 지지된 안경체의 브릿지를 외측에서 지지하는 코받침대를 구성함으로써 메인틀 상에 안경체를 안정적이면서 확고하게 고정할 수 있는 이점이 있다.

[0009] 또한 연결편 상에 코받침대를 힌지 결합함으로써 안경체를 보다 용이하게 결합할 수 있으며, 이로 인해 메인틀 상에 도수안경, 고글안경, 선글래스, 특수안경 등 다양한 용도의 안경을 선택적으로 사용할 수 있는 이점이 있다.

도면의 간단한 설명

[0010] 도 1은 본 발명에 의한 안경테 결합구조체를 알 수 있는 분해 사시도

도 2는 본 발명에 의한 안경체 결합 전 상태의 사시도

도 3은 도 2의 측단면도

도 4는 본 발명에 의한 안경체 결합 후 상태의 사시도

도 5는 본 발명에 의한 안경체 결합 후 코받침대를 회전하여 고정한 상태의 사시도

도 6은 도 5의 측단면도

발명을 실시하기 위한 구체적인 내용

- [0011] 이하 본 발명의 실시를 위한 구체적인 내용을 첨부한 도면을 참조하여 더욱 상세하게 설명한다.
- [0012] 도 1 내지 도 6을 참조하여 보면 본 발명에 의한 안경테 결합구조체는 메인틀(10)과, 안경체(20)와, 메인틀(10)에 중심축에 결합되는 연결편(30)과, 연결편(30)에 결합되는 코받침대(40)로 이루어진다.
- [0013] 상기 메인틀(10)은 도 1에서와 같이 양측에 렌즈(22)가 결합된 안경테(21) 또는 렌즈(22)가 단독으로 결합되는 프레임부(12)가 각각 형성되고, 양측 프레임부(12) 사이에 코받침결합부(14)가 일체로 연결 형성되며, 양측 프레임부(12)의 각 외측 단부에 다리결합부(16)가 각각 마주하는 내측으로 절곡되어 일체로 형성되어 구성된다.
- [0014] 메인틀(10)의 프레임부(12)는 안경테(21)의 전방 테두리측이 안착되어 밀착되도록 내측에 안착홈(11)이 형성된다.
- [0015] 상기 안경체(20)는 양측 프레임부(12) 및 코받침부(14)의 내측에 밀착 지지되도록 양측 렌즈(22)가 결합된 안경테(21)가 브릿지(23)로 연결 형성되는 형태로 구성된다. 이때 안경렌즈(20)는 도수안경, 고글안경, 선글래스, 특수안경 등 다양한 형태의 것이 사용된다.
- [0016] 상기 연결편(30)은 상부측에 메인틀(10)과 평행한 방향으로 형성된 통공(37)에 힌지핀(32)이 결합 구비되도록 하고, 하부측에 상기 브릿지(23)가 안착 지지되도록 안착부(34)를 형성하여 코받침결합부(14)의 내측에 고정 장착되도록 한다.
- [0017] 이때 연결편(30)의 상부측에는 코받침결합부(14)에 결합시키기 위해 관통공(54)이 형성되고, 코받침결합부(14)에는 이에 대응하는 결합공(56)이 형성되며, 볼트(52)로 관통공(54)을 통해 결합공(56)에 체결함으로써 연결편(30)이 코받침결합부(14)에 고정되도록 한다.
- [0018] 상기 코받침결합부(14)에 연결편(30)이 결합 고정되면, 도 4에서와 같이 안경체(20)의 브릿지(23)가 연결편(30)의 안착부(34)에 안착 지지된다.
- [0019] 상기 코받침대(40)는 도 1 및 도 2에서와 같이 상부측에 형성된 힌지공(47)에 연결편(30)의 상부측 힌지핀(32)에 의해 힌지 결합되며, 하부측 양갈래 대각방향으로 코받침 기능을 하는 지지대(44)가 형성되어 상기 연결편(30)의 안착부(34)에 안착되는 안경체(20)의 브릿지(23)를 외측에서 지지하도록 구성된다.
- [0020] 상기 코받침결합부(14)에 안경체(20)를 보다 안정적으로 안착 지지시키기 위해 도 1에서와 같이 코받침결합부(14)의 하부측에 양갈래의 대각방향으로 안경체(20)의 양측 안경테(21) 중심축 내측부가 안착 지지되도록 단턱지게 거치대(17)를 형성하고, 거치대(17)의 마주하는 양 내측부에 각각 요홈(19)을 형성한다. 그리고, 이에 대응하여 결합되는 코받침대(40)의 지지대(44)는 거치대(17)의 내측에 대응하여 밀착 지지되도록 단턱부(45)를 형성하고, 단턱부(45)의 돌출측 외측에 각각 상기 요홈(19)에 대응 삽입되는 돌부(46)를 형성하여 코받침대(40)가 코받침결합부(14)에 고정될 시 지지대(44)가 거치대(17)에 밀착되고 돌부(46)가 요홈(19)에 삽입되면서 이루어지게 된다.
- [0021] 상기 본 발명에 의한 작동은 도 2 및 도 3에서와 같이 코받침대(40)를 연결편(30)에 힌지 결합고정하여 개방한 상태에서 도 4에서와 같이 안경체(20)의 브릿지(23)를 연결편(30)의 안착부(34) 및 코받침결합부(14)의 거치대(17) 상에 안착시킨 다음, 도 5 및 도 6에서와 같이 코받침대(40)를 아래방향으로 회전시켜 코받침대(40)의 지지대(44)가 코받침결합부(14)의 거치대(17)에 밀착되게 함과 동시에 코받침대(40)의 지지대(44) 상에 형성된 돌부(46)가 코받침결합부(14)의 거치대(17) 상에 형성된 요홈(19)에 삽입되면서 고정된다.
- [0022] 이때 돌부(46)와 요홈(19)의 구성은 상호 반대로 형성되어져도 무방하다.
- [0023] 한편, 메인틀(10) 상에 안경체(20)를 보다 안정적으로 밀착 고정시키기 위해 도 2에서와 같이 메인틀(10)의 양측 다리결합부(16) 절곡측 내측에 결합홈(15)을 각각 형성하고, 안경체(20)의 양측 안경테(21) 외측 단부에 각각 상기 결합홈(15)에 삽입되는 돌출편(25)을 형성하여 결합되게 할 수 있다.

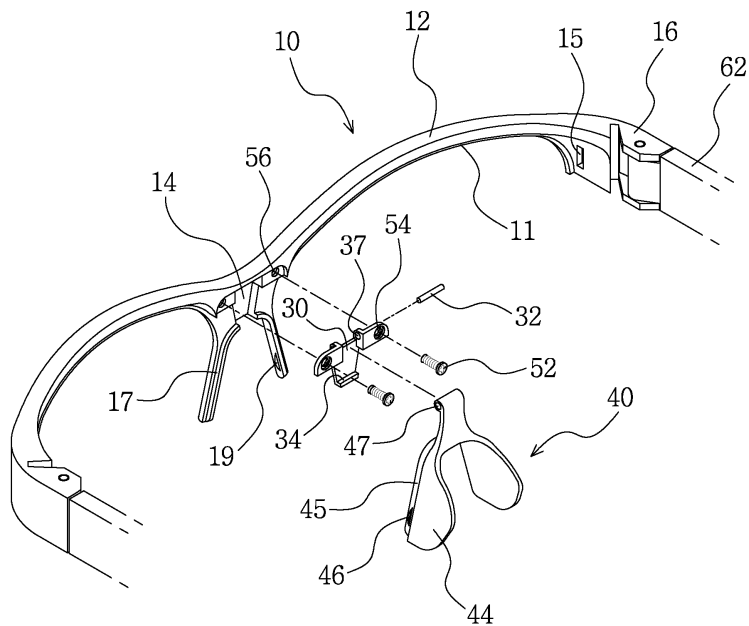
[0024] 미설명부호 (62)는 안경다리이다.

부호의 설명

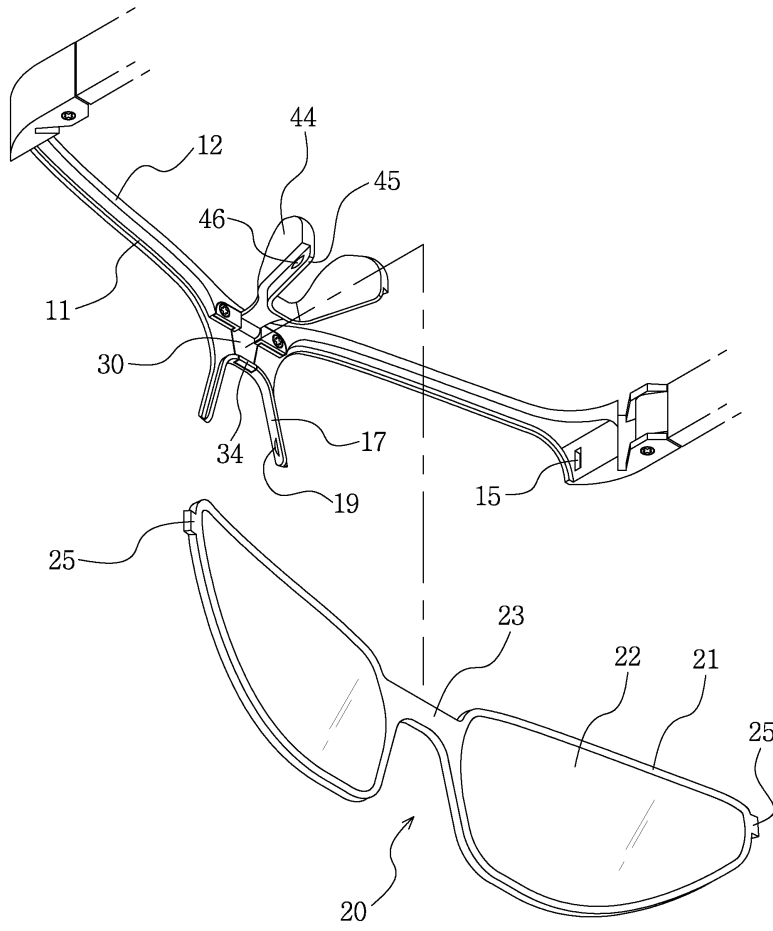
- | | | |
|--------|-----------|-------------|
| [0025] | 10 : 메인틀 | 11 : 안착홈 |
| | 12 : 프레임부 | 14 : 코받침결합부 |
| | 15 : 결합홈 | 16 : 다리결합부 |
| | 17 : 거치대 | 19 : 요홈 |
| | 20 : 안경체 | 21 : 안경테 |
| | 22 : 렌즈 | 23 : 브릿지 |
| | 25 : 돌출편 | 30 : 연결편 |
| | 32 : 힌지핀 | 34 : 안착부 |
| | 40 : 코받침대 | 44 : 지지대 |
| | 45 : 단턱부 | 46 : 돌부 |
| | 47 : 힌지공 | |

도면

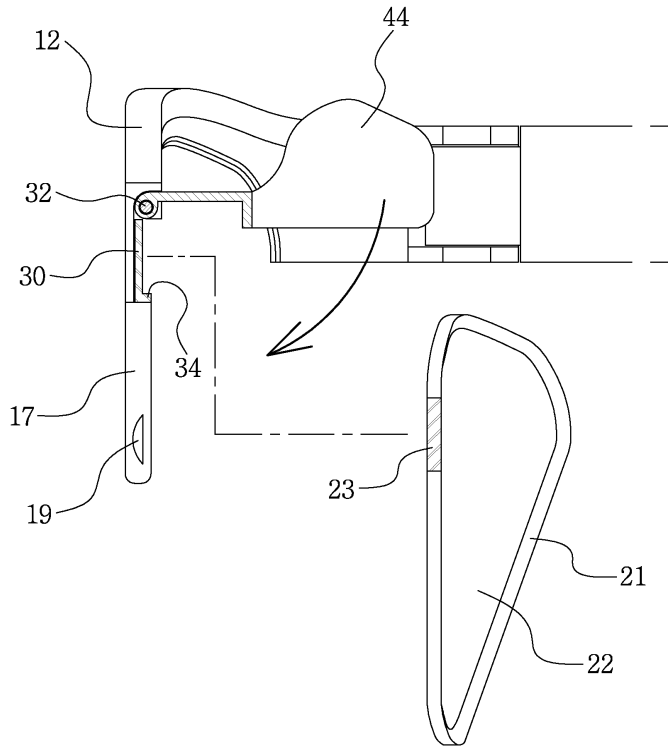
도면1



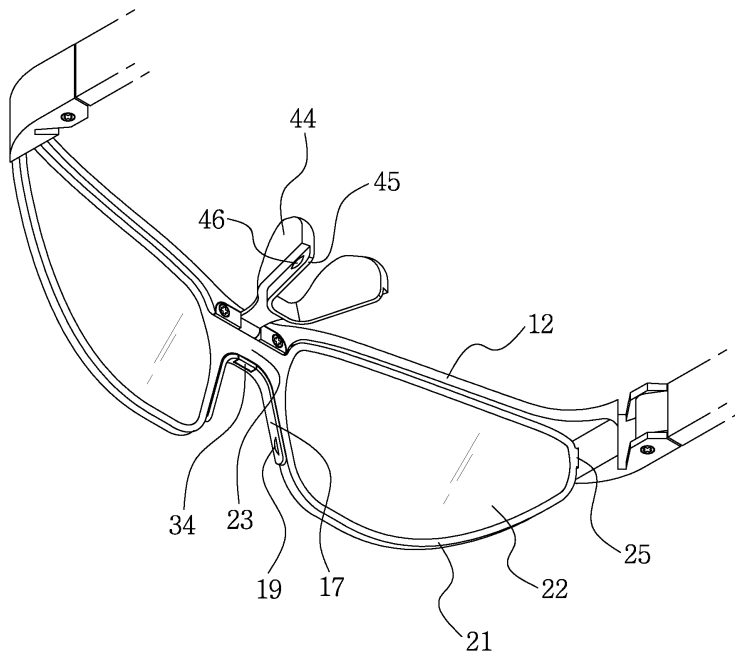
도면2



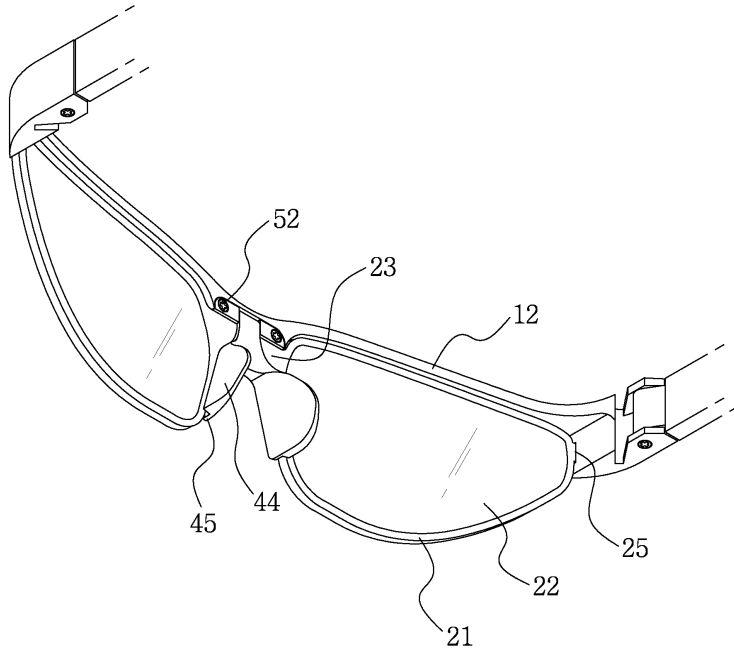
도면3



도면4



도면5



도면6

