



(12) 发明专利

(10) 授权公告号 CN 108721879 B

(45) 授权公告日 2021.08.03

(21) 申请号 201810560103.1

US 2015328533 A1,2015.11.19

(22) 申请日 2018.06.03

CN 104667516 A,2015.06.03

(65) 同一申请的已公布的文献号

CN 106457036 A,2017.02.22

申请公布号 CN 108721879 A

CN 2634915 Y,2004.08.25

(43) 申请公布日 2018.11.02

CN 102847304 A,2013.01.02

CN 105833515 A,2016.08.10

(73) 专利权人 邢志平

审查员 卢秋芬

地址 300072 天津市南开区卫津路92号

(72) 发明人 邢志平 刘凡

(51) Int.Cl.

A63F 1/02 (2006.01)

A63F 1/12 (2006.01)

(56) 对比文件

CN 103706112 A,2014.04.09

CN 206881081 U,2018.01.16

CN 107803017 A,2018.03.16

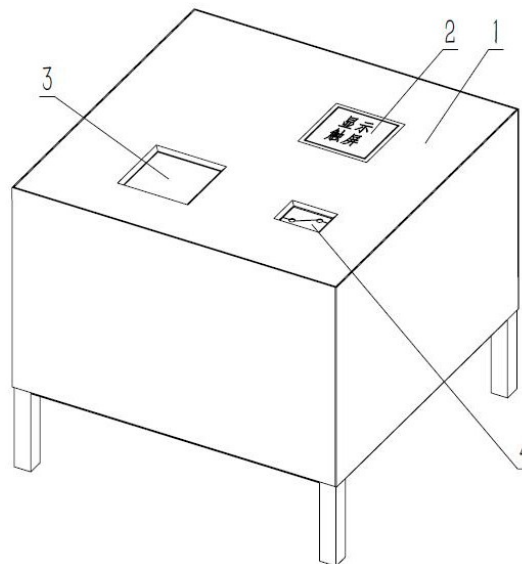
权利要求书2页 说明书3页 附图10页

(54) 发明名称

一种循环式洗牌机

(57) 摘要

本发明公开一种扑克牌及循环式洗牌机,包括扑克牌、壳体,壳体上部设置有进牌口,进牌口下方设置有进牌仓,进牌仓下部设置有卡牌槽,卡牌槽与进牌仓内部相通,侧导向架上安装有侧输送带,侧输送带与进牌仓的两侧开口相贴合;进牌仓上部外侧设置有返回口;壳体内部还设置有返回输送架,返回输送架上设置有返回输送带,返回输送带靠近返回口的一侧设置有导向板;输送舵机主轴上连接设置有电动伸缩杆,电动伸缩杆的端部设置有推板,推板对角线位置处设置有插杆。本发明通过设置特殊结构的扑克牌,以及与扑克牌相对应的结构,实现了自动洗牌的目的;本发明采用机械原理区分扑克牌的正反面,原理可靠稳定,洗牌效果较好。



1. 一种循环式洗牌机,包括扑克牌(19)、壳体(1),其特征在于:所述的壳体(1)上部设置有进牌口,所述的进牌口下方设置有进牌仓(16),所述的进牌仓(16)下部设置有卡牌槽,卡牌槽与进牌仓(16)内部相通,进牌仓(16)左右两侧为开口设计,两侧开口处分别设置有侧导向架(22),所述的侧导向架(22)上安装有侧输送带(23),所述的侧输送带(23)与进牌仓(16)的两侧开口相贴合;进牌仓(16)上部外侧设置有返回口(24),所述的返回口(24)与进牌仓(16)内部相通;壳体(1)内部还设置有返回输送架(14),所述的返回输送架(14)为L形,返回输送架(14)上设置有返回输送带(13),所述的返回输送带(13)靠近返回口(24)的一侧设置有导向板(15);进牌仓(16)下部的卡牌槽位于返回输送架(14)水平部分的正上方,与卡牌槽对应位置处设置有输送舵机(7),所述的输送舵机(7)主轴上连接设置有电动伸缩杆(9),所述的电动伸缩杆(9)的端部设置有推板(10),所述的推板(10)对角线位置处设置有插杆(11),所述的扑克牌(19)对角线位置处分别设置有插孔(25),当推板(10)和扑克牌(19)均处于竖直状态,且扑克牌(19)的正面与推板(10)相对应时,推板(10)上部的两个插杆(11)分别与扑克牌(19)上的两个插孔(25)相对应;壳体(1)上部还设置有出牌口,当从进牌仓(16)落至卡牌槽的扑克牌(19)正面与推板(10)相对时,两个插杆(11)插入两个插孔(25),将扑克牌(19)串上插杆(11),并将其送至出牌口;当扑克牌(19)的背面与推板(10)相对应时,两个插杆(11)将扑克牌(19)推至返回输送带(13)上,并在返回输送带(13)上送至返回口(24)重新进入进牌仓(16)。

2. 如权利要求1所述的一种循环式洗牌机,其特征在于:所述的壳体(1)上部的进牌口处滑动设置有进牌挡板(3),所述的进牌挡板(3)内侧与进牌挡板电缸(17)的活塞杆端部相连接,所述的进牌挡板电缸(17)的缸体铰接安装在壳体(1)内部。

3. 如权利要求1所述的一种循环式洗牌机,其特征在于:所述的侧导向架(22)上设置有进牌电机(18),所述的进牌电机(18)驱动侧输送带(23)运动;两个侧输送带(23)运动方向相反,且两个进牌电机(18)做正反转交替运动,两个侧输送带(23)下部的间隙距离略大于扑克牌(19)宽度。

4. 如权利要求1所述的一种循环式洗牌机,其特征在于:所述的导向板(15)上部与返回口(24)位于同一高度。

5. 如权利要求1所述的一种循环式洗牌机,其特征在于:所述的返回输送带(13)上均布设置有卡条。

6. 如权利要求1所述的一种循环式洗牌机,其特征在于:所述的出牌口处设置有两个出牌盖板(4),壳体(1)上部内侧设置有开关电机(5),所述的开关电机(5)主轴上同轴设置有同步带轮(6),壳体(1)上部内侧还转动设置有另一个同步带轮(6),两个同步带轮(6)之间设置有同步带(20),两个出牌盖板(4)的一侧分别安装在同步带(20)外部两侧上。

7. 如权利要求1所述的一种循环式洗牌机,其特征在于:所述的返回输送架(14)水平部分和竖直部分交接处的返回输送带(13)上部设置有转向轮(21);所述的返回输送架(14)下部设置有返回电机(12),所述的返回电机(12)驱动返回输送带(13)运动。

8. 如权利要求1所述的一种循环式洗牌机,其特征在于:所述的壳体(1)上部还设置有显示屏(2),壳体(1)内部还设置有控制箱(8)。

9. 如权利要求1所述的一种循环式洗牌机,其特征在于:所述的插杆(11)端部设置有单向卡片,所述的单向卡片通过电机控制,当单向卡片伸出时,使扑克牌(19)只能向插杆(11)

内侧移动;当单向卡片缩回时,扑克牌(19)可脱离插杆(11)。

10. 如权利要求6所述的一种循环式洗牌机,其特征在于:所述的出牌盖板(4)一侧设置有两个半圆孔,在同步带(20)的驱动下处于关闭状态时,两个出牌盖板(4)上部的半圆孔对应组成完整的圆孔,且位置可以与推板(10)上部的两个插杆(11)一一对应。

## 一种循环式洗牌机

### 技术领域

[0001] 本发明涉及玩具用品技术,具体涉及一种循环式洗牌机。

### 背景技术

[0002] 随着生活水平的不断提高,娱乐方式也越来越多样化,扑克牌是一种发展多年的娱乐工具,随着要求的提高,使用者开始追求更好的娱乐体验,如在扑克牌使用期间,洗牌是一个必要的过程,而在实际过程中,经常出现人工洗牌效果不好,从而影响到娱乐效果的现象,如何提供一种可以自动洗牌的装置才能很好地解决上述问题。

### 发明内容

[0003] 针对上述问题,本发明提供一种循环式洗牌机,通过设置特殊结构的扑克牌以及与其相配合的结构,实现了自动洗牌的目的。

[0004] 本发明采取的技术方案为:一种循环式洗牌机,包括扑克牌、壳体,其特征在于:所述的壳体上部设置有进牌口,所述的进牌口下方设置有进牌仓,所述的进牌仓下部设置有卡牌槽,卡牌槽与进牌仓内部相通,进牌仓左右两侧为开口设计,两侧开口处分别设置有侧导向架,所述的侧导向架上安装有侧输送带,所述的侧输送带与进牌仓的两侧开口相贴合;进牌仓上部外侧设置有返回口,所述的返回口与进牌仓内部相通;壳体内部还设置有返回输送架,所述的返回输送架为L形,返回输送架上设置有返回输送带,所述的返回输送带靠近返回口的一侧设置有导向板;进牌仓下部的卡牌槽位于返回输送架水平部分的正上方,与卡牌槽对应位置处设置有输送舵机,所述的输送舵机主轴上连接设置有电动伸缩杆,所述的电动伸缩杆的端部设置有推板,所述的推板对角线位置处设置有插杆,所述的扑克牌对角线位置处分别设置有插孔,当推板和扑克牌均处于竖直状态,且扑克牌的正面与推板相对应时,推板上部的两个插杆分别与扑克牌上的两个插孔相对应;壳体上部还设置有出牌口,当从进牌仓落至卡牌槽的扑克牌正面与推板相对时,两个插杆插入两个插孔,将扑克牌串上插杆,并将其送至出牌口;当扑克牌的背面与推板相对应时,两个插杆将扑克牌推至返回输送带上,并在返回输送带上送至返回口重新进入进牌仓。

[0005] 进一步的,所述的壳体上部的进牌口处滑动设置有进牌挡板,所述的进牌挡板内侧与进牌挡板电缸的活塞杆端部相连接,所述的进牌挡板电缸的缸体铰接安装在壳体内部。

[0006] 进一步的,所述的侧导向架上设置有进牌电机,所述的进牌电机驱动侧输送带运动;两个侧输送带运动方向相反,且两个进牌电机做正反转交替运动,两个侧输送带下部的间隙距离略大于扑克牌宽度。

[0007] 进一步的,所述的导向板上部与返回口位于同一高度。

[0008] 进一步的,所述的返回输送带上均布设置有卡条。

[0009] 进一步的,所述的出牌口处设置有两个出牌盖板,壳体上部内侧设置有开关电机,所述的开关电机主轴上同轴设置有同步带轮,壳体上部内侧还转动设置有另一个同步带

轮,两个同步带轮之间设置有同步带,两个出牌盖板的一侧分别安装在同步带外部两侧上。

[0010] 进一步的,所述的返回输送架水平部分和竖直部分交接处的返回输送带上部设置有转向轮;所述的返回输送架下部设置有返回电机,所述的返回电机驱动返回输送带运动。

[0011] 进一步的,所述的壳体上部还设置有显示屏,壳体内部还设置有控制箱。

[0012] 进一步的,所述的插杆端部设置有单向卡片,所述的单向卡片通过电机控制,当单向卡片伸出时,使扑克牌只能向插杆内侧移动;当单向卡片缩回时,扑克牌可脱离插杆。

[0013] 进一步的,所述的出牌盖板一侧设置有两个半圆孔,在同步带的驱动下处于关闭状态时,两个出牌盖板上部的半圆孔对应组成完整的圆孔,且位置可以与推板上部的两个插杆一一对应。

[0014] 由于本发明采用了上述技术方案,本发明具有以下优点:(1)本发明通过设置特殊结构的扑克牌,以及与扑克牌相对应的结构,实现了自动洗牌的目的;(2)本发明采用机械原理区分扑克牌的正反面,原理可靠稳定,洗牌效果较好。

## 附图说明

[0015] 图1为本发明的整体装配立体结构示意图。

[0016] 图2~图9为本发明部分零部件的装配立体结构示意图。

[0017] 图10为本发明中扑克牌的三维立体结构示意图。

[0018] 附图标号:1-壳体;2-显示屏;3-进牌挡板;4-出牌盖板;5-开关电机;6-同步带轮;7-输送舵机;8-控制箱;9-电动伸缩杆;10-推板;11-插杆;12-返回电机;13-返回输送带;14-返回输送架;15-导向板;16-进牌仓;17-进牌挡板电缸;18-进牌电机;19-扑克牌;20-同步带;21-转向轮;22-侧导向架;23-侧输送带;24-返回口;25-插孔。

## 具体实施方式

[0019] 下面结合具体实施例对本发明作进一步描述,在此发明的示意性实施例以及说明用来解释本发明,但并不作为对本发明的限定。

[0020] 如图1至图10所示的一种循环式洗牌机,包括扑克牌19、壳体1,其特征在于:壳体1上部设置有进牌口,进牌口下方设置有进牌仓16,进牌仓16下部设置有卡牌槽,卡牌槽与进牌仓16内部相通,进牌仓16左右两侧为开口设计,两侧开口处分别设置有侧导向架22,侧导向架22上安装有侧输送带23,侧输送带23与进牌仓16的两侧开口相贴合。进牌仓16上部外侧设置有返回口24,返回口24与进牌仓16内部相通。壳体1内部还设置有返回输送架14,返回输送架14为L形,返回输送架14上设置有返回输送带13,返回输送带13靠近返回口24的一侧设置有导向板15。进牌仓16下部的卡牌槽位于返回输送架14水平部分的正上方,与卡牌槽对应位置处设置有输送舵机7,输送舵机7主轴上连接设置有电动伸缩杆9,电动伸缩杆9的端部设置有推板10,推板10对角线位置处设置有插杆11,扑克牌19对角线位置处分别设置有插孔25,当推板10和扑克牌19均处于竖直状态,且扑克牌19的正面与推板10相对应时,推板10上部的两个插杆11分别与扑克牌19上的两个插孔25相对应。壳体1上部还设置有出牌口,当从进牌仓16落至卡牌槽的扑克牌19正面与推板10相对时,两个插杆11插入两个插孔25,将扑克牌19串上插杆11,并将其送至出牌口。当扑克牌19的背面与推板10相对应时,两个插杆11将扑克牌19推至返回输送带13上,并在返回输送带13上送至返回口24重新进入

进牌仓16。

[0021] 壳体1上部的进牌口处滑动设置有进牌挡板3,进牌挡板3内侧与进牌挡板电缸17的活塞杆端部相连接,进牌挡板电缸17的缸体铰接安装在壳体1内部。侧导向架22上设置有进牌电机18,进牌电机18驱动侧输送带23运动;两个侧输送带23运动方向相反,且两个进牌电机18做正反转交替运动,两个侧输送带23下部的间隙距离略大于扑克牌19宽度。

[0022] 导向板15上部与返回口24位于同一高度。返回输送带13上均布设置有卡条。出牌口处设置有两个出牌盖板4,壳体1上部内侧设置有开关电机5,开关电机5主轴上同轴设置有同步带轮6,壳体1上部内侧还转动设置有另一个同步带轮6,两个同步带轮6之间设置有同步带20,两个出牌盖板4的一侧分别安装在同步带20外部两侧上。返回输送带架14水平部分和竖直部分交接处的返回输送带13上部设置有转向轮21。返回输送带架14下部设置有返回电机12,返回电机12驱动返回输送带13运动。

[0023] 壳体1上部还设置有显示屏2,壳体1内部还设置有控制箱8。插杆11端部设置有单向卡片,单向卡片通过电机控制,当单向卡片伸出时,使扑克牌19只能向插杆11内侧移动。当单向卡片缩回时,扑克牌19可脱离插杆11。出牌盖板4一侧设置有两个半圆孔,在同步带20的驱动下处于关闭状态时,两个出牌盖板4上部的半圆孔对应组成完整的圆孔,且位置可以与推板10上部的两个插杆11一一对应。

[0024] 本发明的具体工作过程如下:本发明在使用时,首先将本发明中所述的扑克牌19通过壳体1上部的进牌口投入到进牌仓16中,进入到进牌仓16中的扑克牌19在两侧的侧输送带23的作用下,输送至卡牌槽中,推板10在电动伸缩杆9和输送舵机7的作用下运动至卡牌槽的相对位置,此时推板10与卡牌槽中的扑克牌19相互平行,且都处于竖直状态;若此时扑克牌19的正面与推板10相对应,则推板10通过其上部的两个插杆11插入到扑克牌19上的两个插孔中,此时插杆11上的单向卡片可防止扑克牌19脱离插杆11;若此时扑克牌19的背面与推板10相对应,则推板10通过其上部的两个插杆11将该扑克牌19从卡牌槽中推至返回输送带13上,并在返回输送带13的作用下将其运送至返回口24,最终再次进入进牌仓16进行洗牌;当所有的扑克牌19都穿至插杆11上时,在电动伸缩杆9和输送舵机6的作用下,将其运送至出牌口,此时两个出牌盖板4在同步带20作用下从关闭状态变为打开状态,推板10上的两个插杆11将洗好的扑克牌19送至出牌口上方,然后两个出牌盖板4在同步带20的驱动下再次关闭,此时扑克牌19位于出牌盖板4上方,同时两个插杆11上的单向卡片在电机控制下缩回,并在电动伸缩杆9的作用下从两个出牌盖板4组成的圆孔中缩回至壳体1内部,至此一个完整的洗牌过程结束。

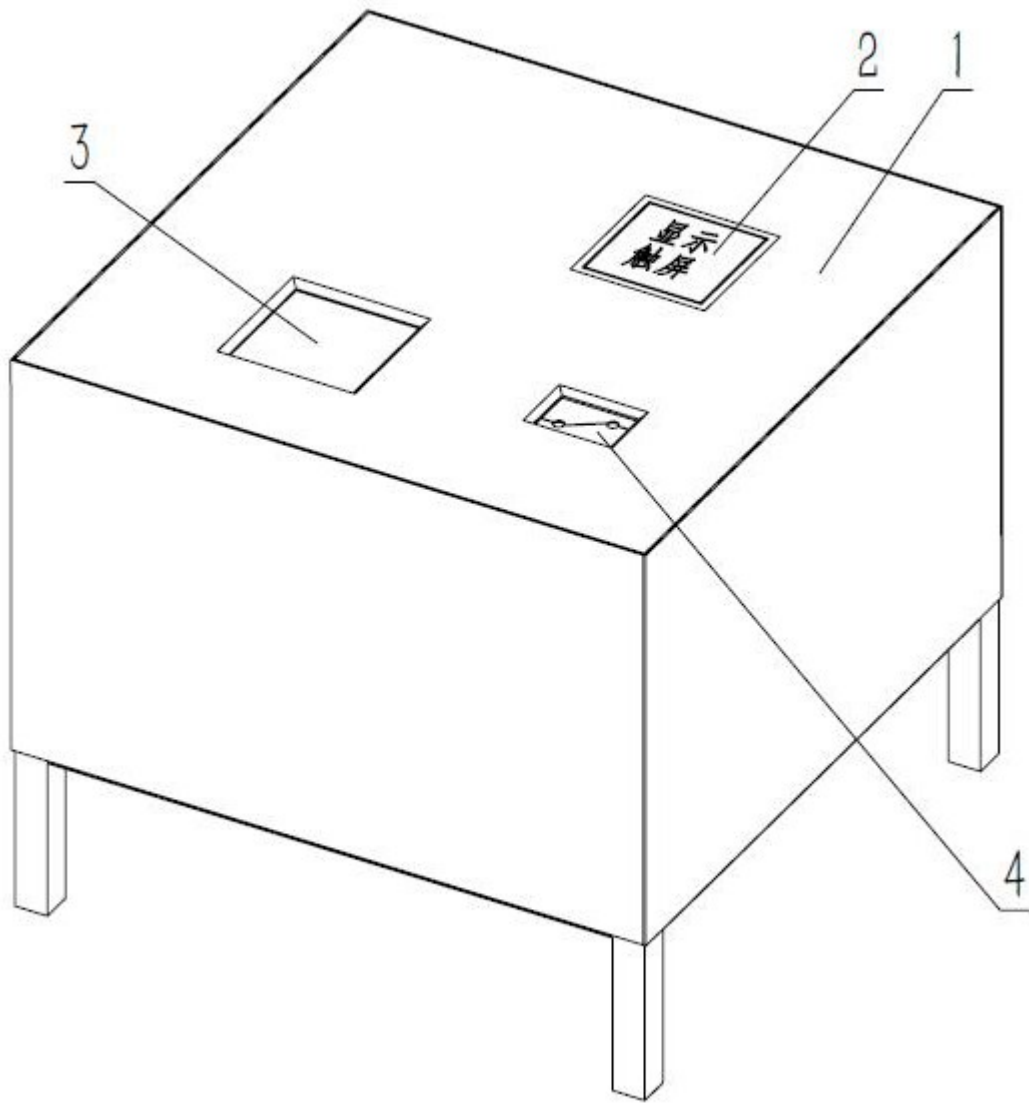


图1

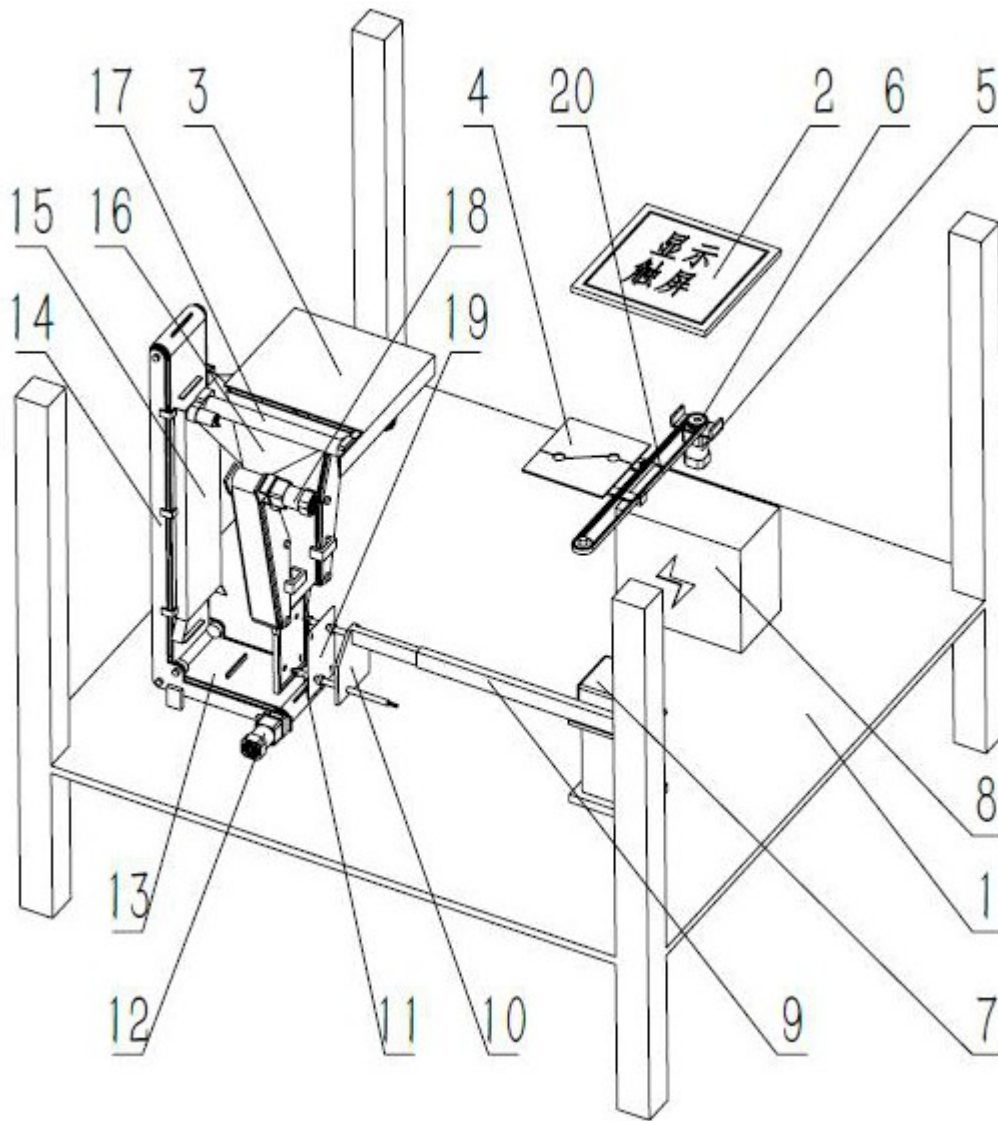


图2



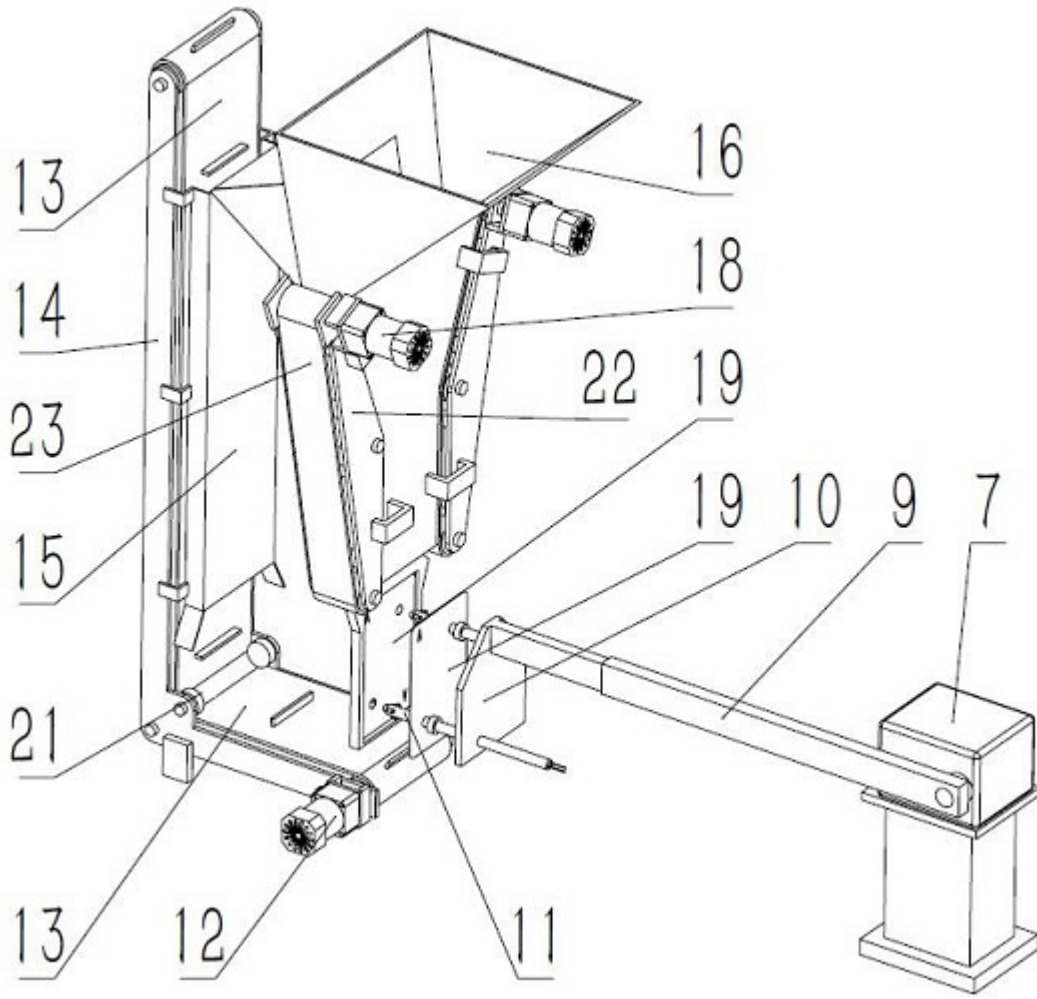


图3

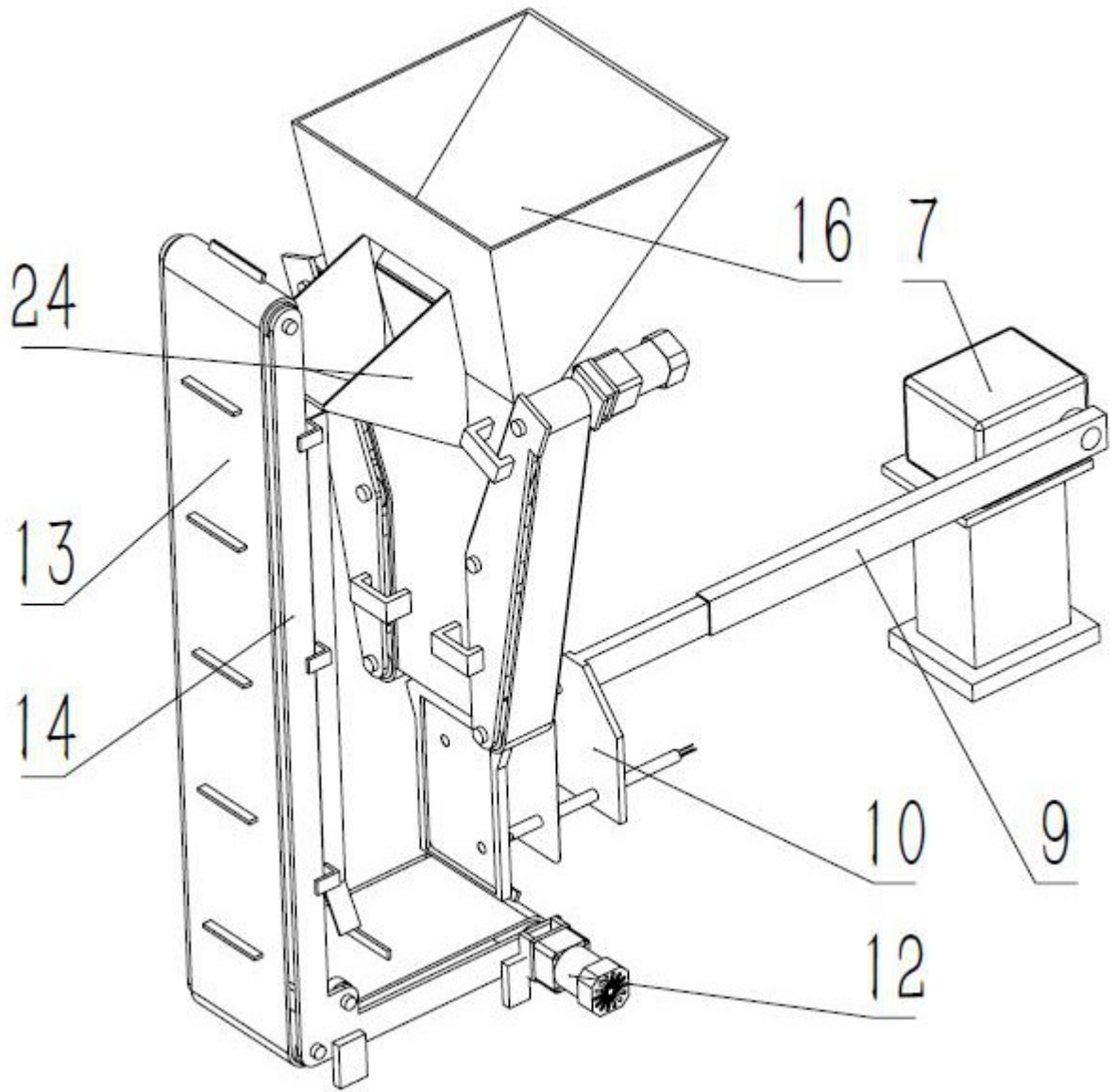


图4

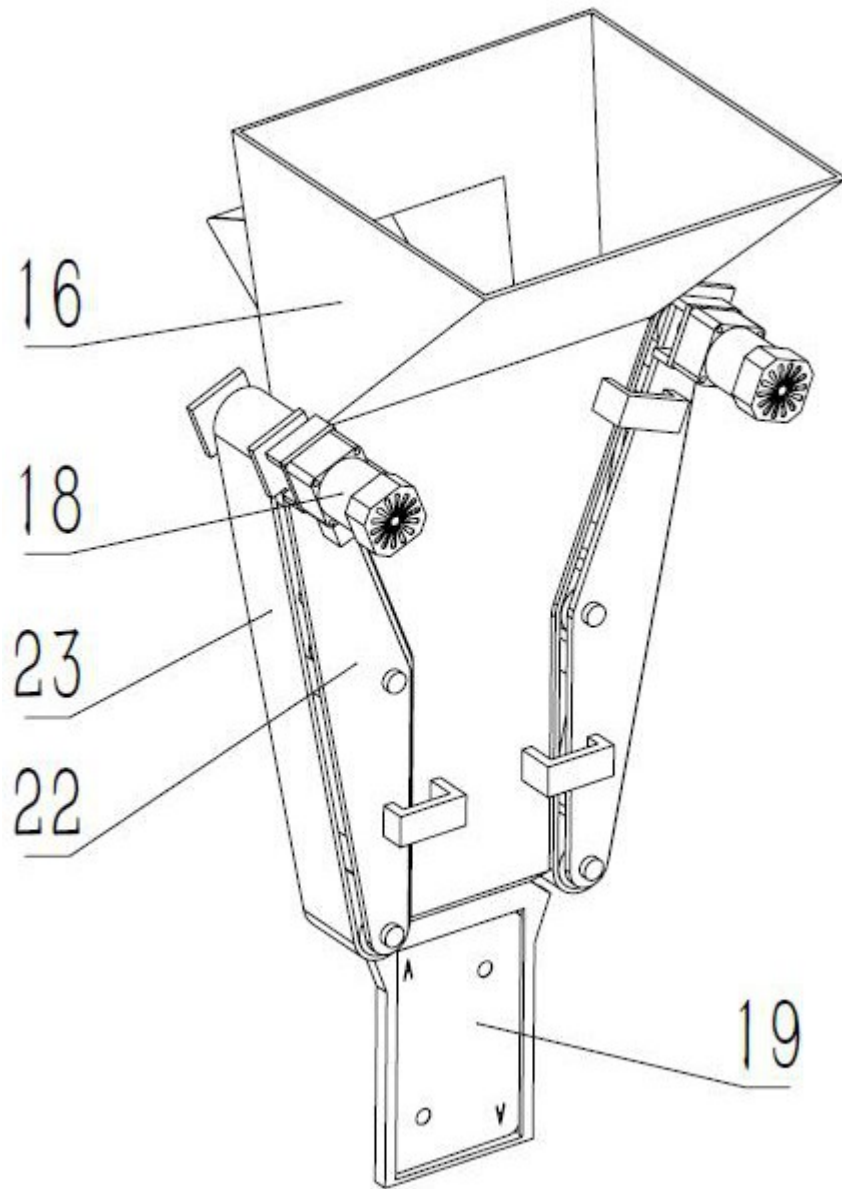


图5

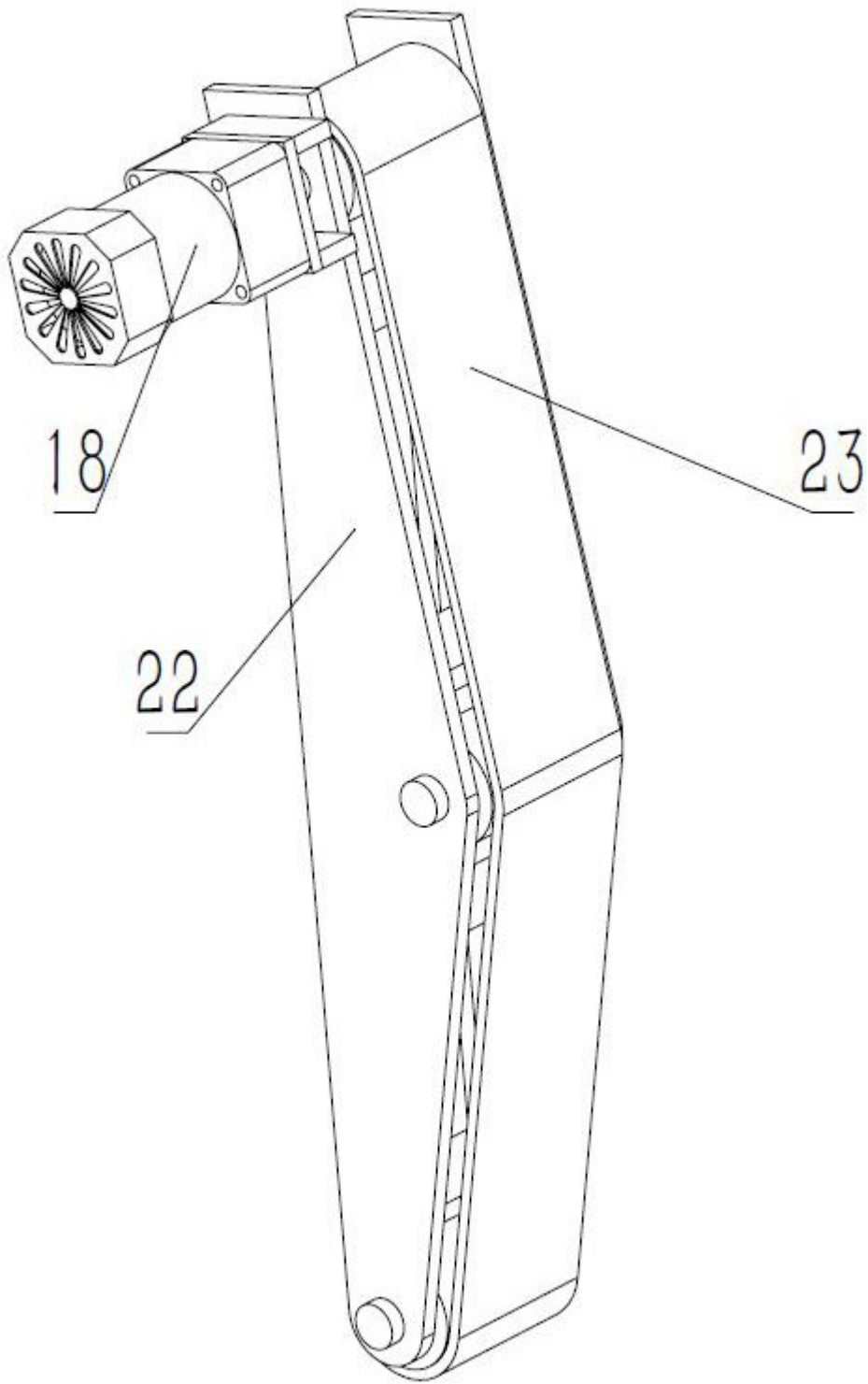


图6

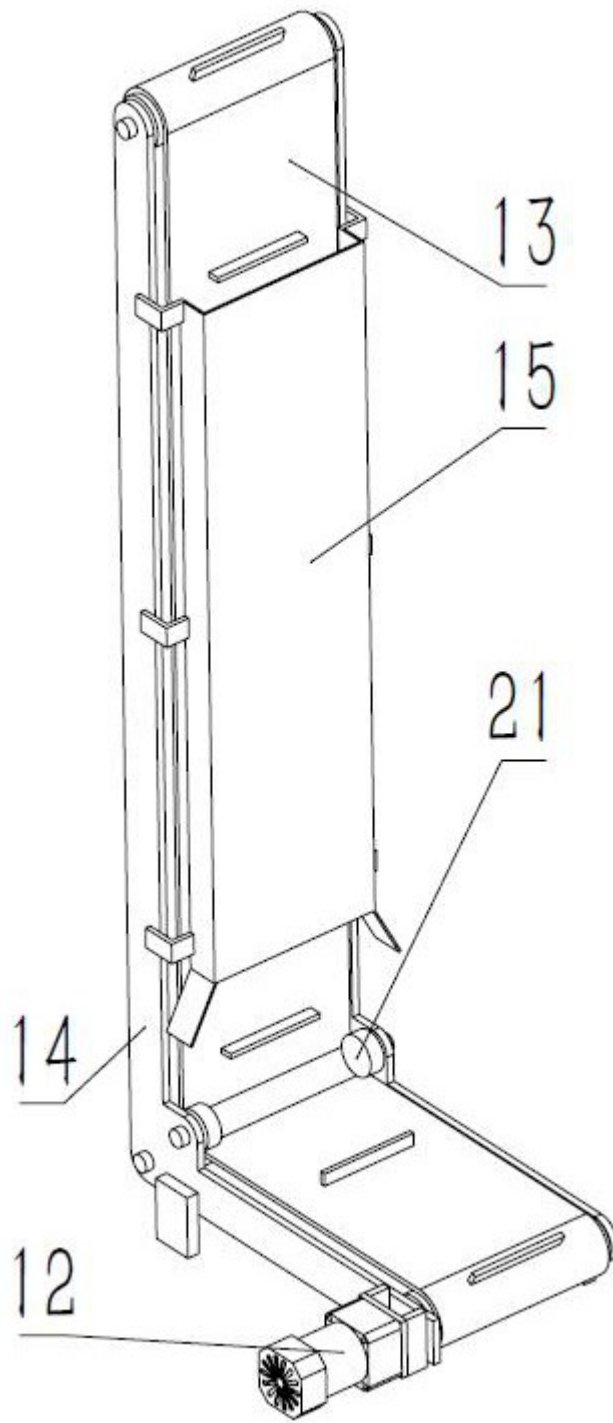


图7

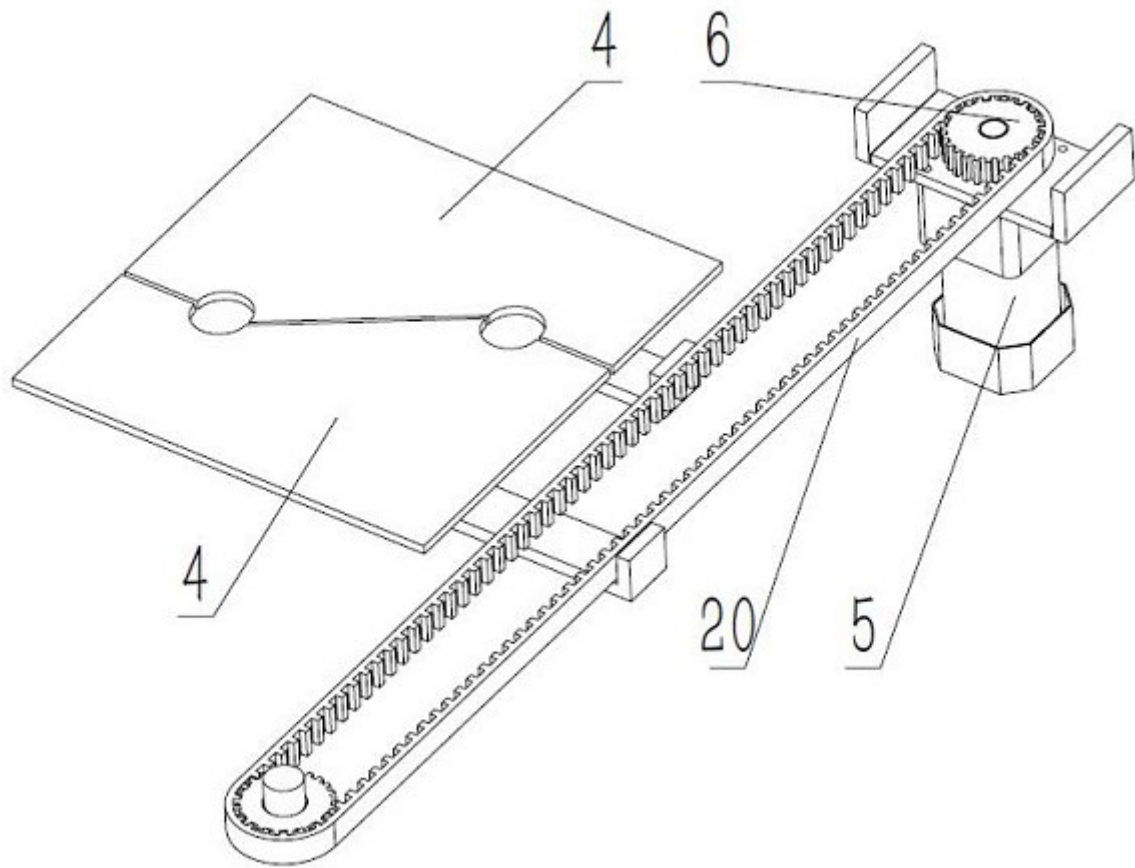


图8

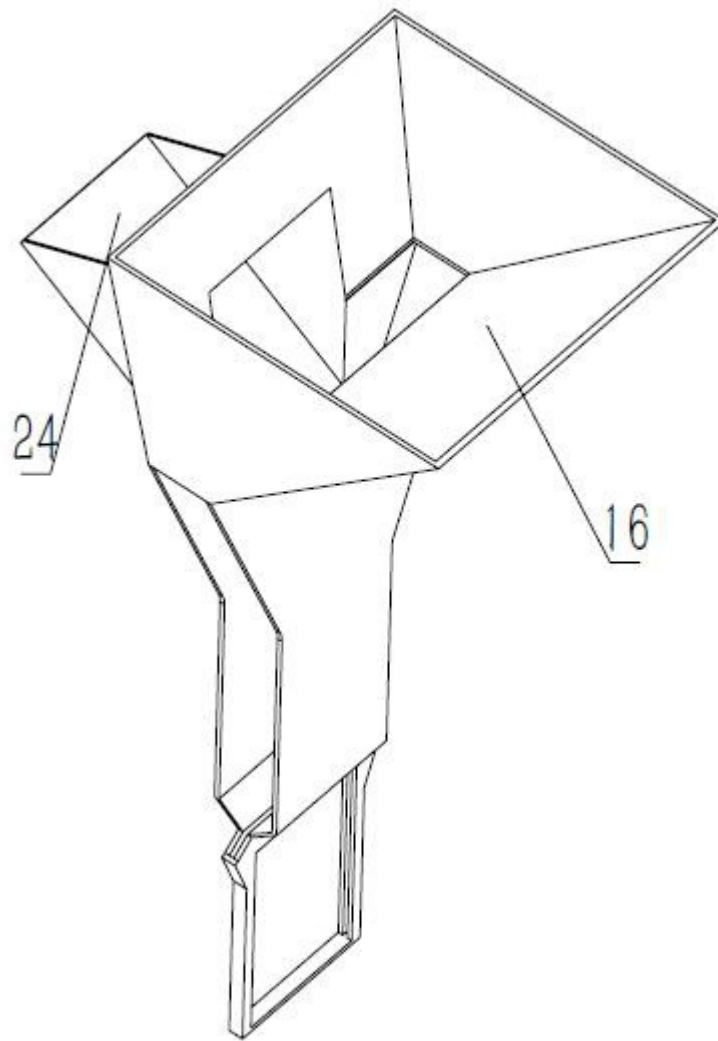


图9

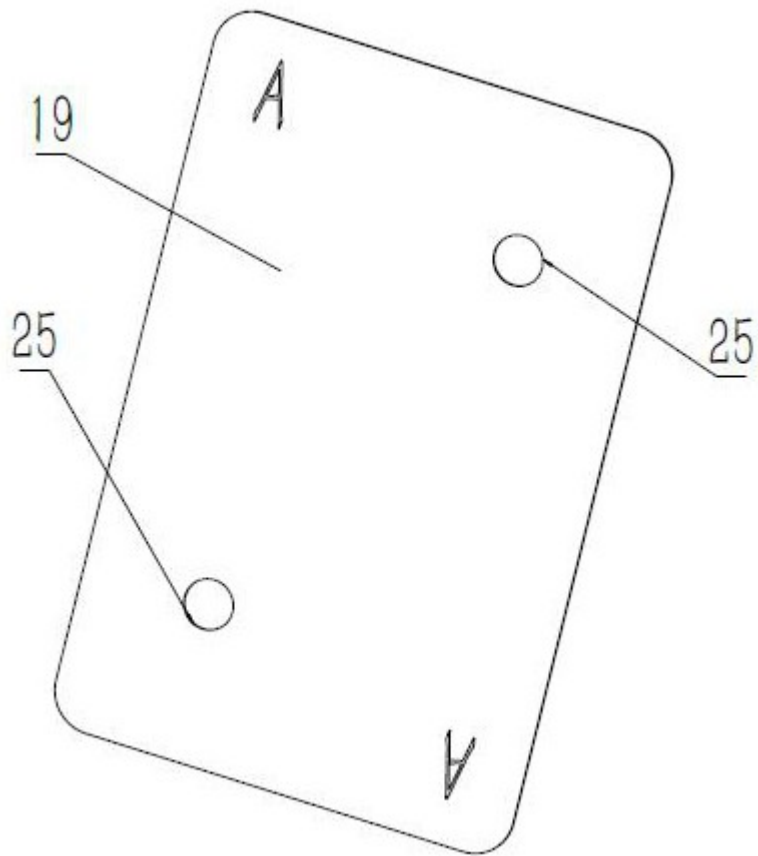


图10