

1. 一种电连接器,其特征在于,包括:
连接器主体,具有插接侧和连接侧;
线缆,所述线缆的一端与所述连接器主体电性连接,所述线缆的另一端从所述连接器主体的所述连接侧穿出;
连接壳体,设置于所述连接器主体的一侧,所述线缆从所述连接壳体靠近所述连接侧的一侧穿出;
限位件,设置于所述连接壳体靠近所述插接侧的一侧;以及
外壳,设置于所述连接壳体靠近所述插接侧的一侧,所述连接器主体的所述插接侧位于所述外壳内,所述连接壳体通过所述限位件与所述外壳配合而组装于所述外壳。
2. 如权利要求1所述的电连接器,其特征在于,所述连接壳体位于所述外壳在第一方向上的侧壁,且从所述外壳在所述第一方向上的侧壁往远离所述外壳的方向凸出,所述限位件与所述外壳在所述第一方向上的侧壁对应。
3. 如权利要求2所述的电连接器,其特征在于,所述外壳具有第一侧壁、第二侧壁和两个第三侧壁,所述第二侧壁设置于所述第一侧壁在所述第一方向上的侧边,两个所述第三侧壁分别设置于所述第一侧壁在第二方向上的两个侧边,所述第二侧壁为所述外壳在所述第一方向上的侧壁,所述第二侧壁具有组装缺口,所述连接壳体设置于所述组装缺口内,所述限位件与所述第二侧壁对应。
4. 如权利要求3所述的电连接器,其特征在于,所述限位件包括第一限位片,所述第一限位片设置于所述连接壳体靠近所述第一侧壁的表面的一侧,且沿第三方向往所述第一侧壁延伸,所述第一限位片与所述第二侧壁的内表面对应。
5. 如权利要求4所述的电连接器,其特征在于,所述第一限位片具有限位部和定位部,所述定位部较所述限位部靠近所述连接壳体,所述外壳的所述第一侧壁具有定位孔,所述定位部设置于所述定位孔中。
6. 如权利要求5所述的电连接器,其特征在于,所述定位部在所述第二方向上的宽度小于所述限位部在所述第二方向上的宽度。
7. 如权利要求3或4所述的电连接器,其特征在于,所述限位件包括第二限位片,所述第二限位片设置于所述连接壳体靠近对应的第三侧壁的表面的一侧,且沿所述第二方向往对应的所述第三侧壁延伸,所述第二限位片位于所述外壳内,且与所述第二侧壁的内表面对应。
8. 如权利要求7所述的电连接器,其特征在于,所述限位件包括限位凸块,所述限位凸块设置于所述连接壳体靠近对应的所述第三侧壁的表面的一侧,且沿所述第二方向往对应的所述第三侧壁凸出,所述限位凸块与所述第二限位片相对,所述限位凸块位于所述外壳外,且与所述第二侧壁的外表面对应。
9. 如权利要求8所述的电连接器,其特征在于,所述限位凸块具有限位端部和导引端部,所述导引端部较所述限位端部靠近所述第一侧壁,所述限位端部与第三方向平行,所述导引端部相对于所述第三方向倾斜,所述导引端部远离所述限位端部的一端至所述第二限位片的最小距离大于所述导引端部靠近所述限位端部的一端至所述第二限位片的最小距离。
10. 如权利要求9所述的电连接器,其特征在于,所述限位端部至所述第二限位片的最

小距离大于或等于所述第二侧壁的厚度。

11. 如权利要求3或4所述的电连接器,其特征在于,所述限位件包括限位凸块,所述限位凸块设置于所述连接壳体靠近对应的第三侧壁的表面的一侧,且沿所述第二方向往对应的所述第三侧壁凸出。

12. 如权利要求11所述的电连接器,其特征在于,所述限位凸块具有限位端部和导引端部,所述导引端部较所述限位端部靠近所述第一侧壁,所述限位端部与第三方向平行,所述导引端部相对于所述第三方向倾斜,所述导引端部远离所述限位端部的一端至所述连接壳体靠近所述第三侧壁的侧边的最小距离大于所述导引端部靠近所述限位端部的一端至所述连接壳体靠近所述第三侧壁的侧边的最小距离。

13. 如权利要求12所述的电连接器,其特征在于,所述限位端部至所述连接壳体靠近所述第三侧壁的侧边的最小距离大于或等于所述第二侧壁的厚度。

14. 如权利要求1所述的电连接器,其特征在于,所述连接器主体包括绝缘本体,所述绝缘本体相对的两侧分别具有第一定位部,所述连接壳体相对的两侧分别具有第二定位部,每个所述第二定位部与对应的所述第一定位部连接。

15. 如权利要求14所述的电连接器,其特征在于,还包括底板,所述底板设置于所述绝缘本体远离所述外壳的一侧,且与所述外壳连接。

16. 如权利要求15所述的电连接器,其特征在于,所述绝缘本体远离所述外壳的表面设置有定位柱,所述底板具有定位孔,所述定位柱穿过所述定位孔。

17. 如权利要求15所述的电连接器,其特征在于,所述绝缘本体远离所述外壳的表面设置有固定柱,所述底板具有内凹槽和固定孔,所述固定孔设置于所述内凹槽,所述固定柱穿过所述固定孔,所述固定柱的一端通过加热而熔融且覆盖于所述固定孔周围的所述内凹槽。

18. 如权利要求1所述的电连接器,其特征在于,还包括散热组件及固定弹片,所述散热组件包括多个散热器,所述多个散热器间隔设置于所述外壳的一侧,所述固定弹片设置于所述散热组件的一侧,且与所述外壳连接。

19. 如权利要求2所述的电连接器,其特征在于,还包括导光管,所述导光管具有入光端、出光端、第一导光端部及第二导光端部,所述入光端设置于所述连接壳体远离所述外壳的一侧,所述出光端设置于所述外壳的一侧,所述第一导光端部沿第三方向延伸,所述第二导光端部沿所述第一方向延伸,所述入光端位于所述第一导光端部远离所述第二导光端部的一端,所述出光端位于所述第二导光端部远离所述第一导光端部的一端,所述第一导光端部设置于所述连接壳体远离所述外壳的一侧,所述第二导光端部设置于所述外壳的一侧。

20. 如权利要求19所述的电连接器,其特征在于,所述导光管还具有第一定位凸柱和第二定位凸柱,所述第一定位凸柱设置于所述第一导光端部,且沿所述第一方向且往所述出光端延伸,所述第二定位凸柱设置于所述第二导光端部,所述第二定位凸柱沿所述第三方向且往所述入光端延伸,所述连接壳体在所述第三方向上的外表面还具有第一定位凸片,所述外壳的外表面还具有第二定位凸片,所述第一定位凸柱与所述第一定位凸片连接,所述第二定位凸柱与所述第二定位凸片连接。

电连接器

技术领域

[0001] 本申请涉及连接器的技术领域,尤其涉及一种电连接器。

背景技术

[0002] 目前连接器通常包括连接器本体和外壳,连接器本体通常直接固定在外壳中,在将连接器本体固定于外壳的过程中,连接器本体容易相对于外壳产生位移,也表示连接器本体非固定在预设的固定位置上,如此导致连接器的组装精度不佳。

实用新型内容

[0003] 本申请实施例提供一种电连接器,解决目前连接器的连接器主体直接固定于外壳中,连接器主体容易未固定在预设的固定位置上,导致连接器的组装精度不佳的问题。

[0004] 为了解决上述技术问题,本申请是这样实现的:

[0005] 提供了一种电连接器,其包括:连接器主体,具有插接侧和连接侧;线缆,其一端与连接器主体电性连接,其另一端从连接主体的连接侧穿出;连接壳体,设置于连接器主体的一侧,线缆从连接壳体靠近连接侧的一侧穿出;限位件,设置于连接壳体靠近插接侧的一侧;以及外壳,设置于连接壳体靠近插接侧的一侧,连接器主体的插接侧位于外壳内,连接壳体通过限位件与外壳配合而组装于外壳。

[0006] 在本申请实施例中,通过在连接器主体上设置连接壳体,连接壳体上设置有限位件,连接器主体通过连接壳体组装于外壳,且通过限位件与外壳对应配合,实现定位连接器主体于外壳的作用,有效提升整体的组装精度。

附图说明

[0007] 此处所说明的附图用来提供对本申请的进一步理解,构成本申请的一部分,本申请的示意性实施例及其说明用于解释本申请,并不构成对本申请的不当限定。在附图中:

[0008] 图1是本申请第一实施例的电连接器的立体图;

[0009] 图2是本申请第一实施例的电连接器的另一立体图;

[0010] 图3是本申请第一实施例的电连接器的部分分解图;

[0011] 图4是本申请第一实施例的连接主体、线缆及连接壳体的组装立体图;

[0012] 图5是图1中沿A-A'线的剖视图;

[0013] 图6是图2中沿B-B'线的剖视图;

[0014] 图7是图2中A区域的放大图;

[0015] 图8是图3中B区域的放大图;

[0016] 图9是图4的分解图;

[0017] 图10是图9中C区域的放大图;

[0018] 图11是图5中D区域的放大图;

[0019] 图12是本申请第一实施例的电连接器的使用状态图;

[0020] 图13是本申请第二实施例的电连接器的立体图;以及

[0021] 图14是本申请第二实施例的连接器主体的分解图。

具体实施方式

[0022] 下面将结合本申请实施例中的附图,对本申请实施例中的技术方案进行清楚、完整地描述,显然,所描述的实施例是本申请一部分实施例,而不是全部的实施例。基于本申请中的实施例,本领域普通技术人员在没有作出创造性劳动前提下所获得的所有其他实施例,都属于本申请保护的范围。

[0023] 请参阅图1、图2、图3、图4、图5和图6,是本申请第一实施例的电连接器的立体图、部分分解图、连接器主体、线缆及连接壳体的组装立体图、图1中沿A-A'线的剖视图和图2中沿B-B'线的剖视图;如图所示,本实施例的电连接器1为I/O连接器,其通过线缆与芯片连接器连接,以达到高速传输。本实施例的电连接器1包括连接器主体10、线缆11、连接壳体12、限位件13和外壳14,连接器主体10具有相对的插接侧10a和连接侧10b,连接器主体10包括多个端子,线缆11的一端与多个端子中至少一个连接,且从连接器主体10的连接侧10b穿出。连接壳体12设置于连接器主体10的连接侧10b,线缆11从连接壳体12靠近连接侧10b的一侧穿出,即连接壳体12靠近连接侧10b的表面具有走线孔120,线缆11穿过走线孔120,以从连接壳体12靠近连接侧10b的一侧穿出。限位件13设置于连接壳体12靠近插接侧10a的一侧,外壳14设置于连接壳体12靠近插接侧10a的一侧,连接壳体12位于外壳14在第一方向X上的侧壁,且从外壳14在第一方向X上的侧壁往远离外壳14的方向凸出,连接器主体10的插接侧10a位于外壳14内,限位件13与外壳14在第一方向X上的侧壁对应,以防止连接壳体12沿第一方向X脱离外壳14。具体的,外壳14具有第一侧壁14a、第二侧壁14b和两个第三侧壁14c,第二侧壁14b设置于第一侧壁14a在第一方向X上的侧边,两个第三侧壁14c分别设置于第一侧壁14a在第二方向Y上的两个侧边,第二侧壁14b和两个第三侧壁14c均沿着第三方向Z延伸。第二侧壁14b和两个第三侧壁14c相连接,第二侧壁14b位于两个第三侧壁14c之间,第二侧壁14b为外壳14在第一方向X上的侧壁,即连接壳体12设置于第二侧壁14b且从第二侧壁14b往远离外壳14的方向凸出。第二侧壁14b具有组装缺口141,组装缺口141从第二侧壁14b远离第一侧壁14a的一侧往第二侧壁14b与第一侧壁14a连接的一侧延伸,连接壳体12置入组装缺口141中,限位件13与第二侧壁14b对应,以限制连接壳体12于第一方向X上位移。

[0024] 限位件13设置于连接壳体12靠近组装缺口141的一侧,以与外壳14的第二侧壁14b对应。具体的,限位件13包括第一限位片131、两个第二限位片132和限位凸块133,以利于后续说明。第一限位片131设置于连接壳体12靠近第一侧壁14a的表面的一侧,且沿第三方向Z往第一侧壁14a延伸,于本实施例中,第一限位片131设置于连接壳体12靠近第一侧壁14a的表面的侧边上。两个第二限位片132分别设置于连接壳体12靠近对应的第三侧壁14c的表面的一侧,且沿第二方向Y往对应的第三侧壁14c延伸,于本实施例中,两个第二限位片132分别设置于连接壳体12靠近对应的第三侧壁14c的表面的侧边上。两个限位凸块133分别设置于连接壳体12靠近对应的第三侧壁14c的表面的一侧,且沿第二方向Y往对应的第三侧壁14c凸出,每个限位凸块133与对应的第二限位片132相对。当连接壳体12设置于组装缺口141时,第一限位片131和两个第二限位片132位于外壳14内,第一限位片131和两个第二限

位片132位分别与第二侧壁14b的内表面对应,如此能限制连接壳体12沿第一方向X且往外壳14的第二侧壁14b的外表面移动。两个限位凸块133位于外壳14外,且分别与第二侧壁14b的外表面对应,如此能限制连接壳体12沿第一方向X且往外壳14的第二侧壁14b的内表面移动。

[0025] 请一并参阅图7和图8,是图2中A区域的放大图和图3中B区域的放大图;如图所示,本实施例的限位凸块133具有限位端部133a和导引端部133b,限位端部133a与连接壳体12靠近对应的第三侧壁14c的表面的侧边平行,即与第三方向Z平行,导引端部133b相对于连接壳体12靠近对应的第三侧壁14c的表面的侧边倾斜,即相对于第三方向Z倾斜,导引端部133b远离限位端部133a的一端至对应的第二限位片132(连接壳体12靠近第三侧壁14c的侧边)的最小距离D1大于导引端部133b靠近限位端部133a的一端至对应的第二限位片132(连接壳体12靠近第三侧壁14c的侧边)的最小距离D2。当连接壳体12设置于组装缺口141时,外壳14的第二侧壁14b先通过导引端部133b再进入限位端部133a,导引端部133b能导引外壳14的第二侧壁14b进入第二限位片132与限位端部133a之间,所以导引端部133b较限位端部133a靠近第一侧壁14a。同时限位端部133a至对应的第二限位片132(连接壳体12靠近第三侧壁14c的侧边)的最小距离D2略大于或等于第二侧壁14b的厚度(如图6所示),以限制连接壳体12在外壳14上。本实施例的限位件13与连接壳体12为一体,第一限位片131和两个第二限位片132通过冲压及弯折形成,两个限位凸块133通过冲压形成,本实施例的限位凸块133为中空。

[0026] 复参阅图2、图4和图5,本实施例的第一限位片131具有限位部131a和定位部131b,限位部131a较定位部131b靠近连接壳体12,本实施例的外壳14的第一侧壁14a具有定位孔142,当连接壳体12设置于组装缺口141时,定位部131b设置于定位孔142中,以定位连接壳体12于外壳14中,限位部131a与第二侧壁14b的内表面对应,以限制连接壳体12沿第一方向X且往第二侧壁14b的外表面移动。本实施例的定位部131b在第二方向Y上的宽度小于限位部131a在第二方向Y上的宽度。

[0027] 在其他实施例中,连接壳体12靠近第一侧壁14a的侧边上可设置有多个第一限位片131,连接壳体12靠近对应的第三侧壁14c的侧边上可设置有多个第二限位片132,其一样能达到限位的作用。

[0028] 在其他实施例中,限位件13可仅包括第一限位片131、第二限位片132和限位凸部133中至少一个,例如是限位件13包括第一限位片131、两个第二限位片132或两个限位凸块133,或者例如是限位件13包括第一限位片131和两个第二限位片132、两个第二限位片132和两个限位凸块133或第一限位片131和两个限位凸块133。

[0029] 复参阅图4,连接器主体10还包括绝缘本体101,多个端子设置于绝缘本体101中。在一实施例中,绝缘本体101在第二方向Y上且相对的两侧还分别具有第一定位部1011。连接壳体12相对的两侧还分别具有第二定位部121。当连接壳体12设置于连接器主体10时,每个第二定位部121与对应的第一定位部1011连接,以固定连接壳体12于连接器主体10上。在本实施例中,第一定位部1011为凸柱,第二定位部121为孔洞。

[0030] 在本实施例中,复参阅图1、图3和图6,电连接器1还包括多个隔板15,多个隔板15间隔设置于外壳14内,具体的,多个隔板15间隔设置于外壳14的第一侧壁14a的内表面上,每个隔板15的一端与外壳14的第二侧壁14b连接。多个隔板15将外壳14内的空间分成多个

容置空间143。本实施例的组装缺口141的数量为多个,多个组装缺口141分别与多个容置空间143对应,连接器主体10的数量、线缆11的数量和连接壳体12的数量均为多个,每个线缆11分别与对应的连接器主体10连接,每个连接壳体12分别设置于对应的连接器主体10的一侧。每个连接壳体12设置于对应的组装缺口141,每个连接器主体10的插接侧10a位于对应的容置空间143中。

[0031] 复参阅图3、图4和图5,本实施例的电连接器1还包括底板16,底板16设置于连接器主体10远离外壳14的一侧,且与外壳14连接。具体的,底板16设置于绝缘本体101远离外壳14的一侧。在一实施例中,绝缘本体101远离外壳14的表面设置有多个定位柱1012,底板16具有多个定位孔161。当底板16设置于绝缘本体101远离外壳14的一侧时,每个定位柱1012穿过对应的定位孔161,以定位底板16在连接器主体10上。在一实施例中,绝缘本体101远离外壳14的表面设置有多个固定柱1013,底板16具有多个内凹槽162和多个固定孔163,内凹槽162往第一侧壁14a的方向内缩,固定孔163设置于内凹槽162,待固定柱1013穿过对应的固定孔163后,对位于底板16外的固定柱1013的一端加热而使位于底板16外的固定柱1013的一端熔融,熔融的固定柱1013覆盖于固定孔163周围的内凹槽162上,使底板16固定于连接器主体10上。

[0032] 复参阅图2、图3和图4,连接壳体12远离外壳14的第一侧壁14a的一侧具有间隔设置的多个插件122,外壳14的第二侧壁14b和第三侧壁14c远离第一侧壁14a的一侧亦具有间隔设置的多个插件144,每个隔板15远离外壳14的第一侧壁14a的一侧亦具有间隔设置的多个插件151,每个隔板15的多个插件151穿过底板16。当电连接器1与外部的电路板连接时,连接壳体12的多个插件122、外壳14的多个插件144和每个隔板15的多个插件151直接插设于电路板上。连接壳体12的多个插件122、外壳14的多个插件144和每个隔板15的多个插件151可分别具有鱼眼结构,使电连接器1能稳固地与电路板连接。

[0033] 复参阅图2、图3和图6,本实施例的电连接器1还包括散热组件17,散热组件17设置于外壳14的第一侧壁14a的外表面,散热组件17包括多个散热器171,多个散热器171沿第二方向Y间隔设置于外壳14的第一侧壁14a的外表面上,且分别与多个容置空间143对应,以对插设于对应的容置空间143的对接连接器进行散热。每个散热器171可为鳍片式散热器或柱状散热器,本实施例的散热器171为柱状散热器。本实施例的电连接器1还包括固定弹片18,固定弹片18设置于散热组件17的一侧,且与外壳14连接。固定弹片18同时抵压多个散热器171,以固定多个散热器171于外壳14上。

[0034] 复参阅图2、图4和图5,本实施例的电连接器1还包括导光管19,导光管19具有入光端19a和出光端19b,导光管19的入光端19a设置于连接壳体12远离外壳14的一侧,导光管19的出光端19b设置于外壳14的一侧,导光管19能导引电路板的发光件所发出的光。具体的,导光管19具有相连接的第一导光端部191和第二导光端部192,第一导光端部191沿第三方向Z延伸,第二导光端部192沿第一方向X延伸,如此形成L型的导光管19。入光端19a位于第一导光端部191远离第二导光端部192的一端,出光端19b位于第二导光端部192远离第一导光端部191的一端。第一导光端部191设置于连接壳体12远离外壳14的一侧,第二导光端部192设置于外壳14的第一侧壁14a的一侧。导光管19还具有第一定位凸柱193和第二定位凸柱194,第一定位凸柱193设置于第一导光端部191,第一定位凸柱193沿第一方向X且往出光端19b延伸,第二定位凸柱194设置于第二导光端部192,第二定位凸柱194沿第三方向Z且往

入光端19a延伸。连接壳体12在第三方向Z上的外表面还具有第一定位凸片123,第一定位凸片123沿第三方向Z延伸,外壳14的第一侧壁14a的外表面还具有第二定位凸片145,第二定位凸片145沿第三方向Z延伸。当连接壳体12设置于外壳14时,第一定位凸片123位于外壳14的外部,且与外壳14的第二侧壁14b之间具有间距。当导光管19设置于外壳14时,第一定位凸柱193与第一定位凸片123连接,第二定位凸柱194与第二定位凸片145连接,以固定导光管19于连接壳体12和外壳14上。在本实施例中,第一定位凸柱193远离第一导光端部191的一端具有第一卡扣部1931,第一定位凸片123具有第一定位穿孔1231,当第一卡扣部1931穿过第一定位穿孔1231时,第一卡扣部1931抵接于第一定位穿孔1231靠近第二侧壁14b的表面,以固定导光管19于连接壳体12上。同理的,第二定位凸柱194远离第二导光端部192的一端具有第二卡扣部1941,第二定位凸片145具有第二定位穿孔1451,当第二卡扣部1941穿过第二定位穿孔1451时,第二卡扣部1941抵接于第二定位穿孔1451远离第二侧壁14b的表面,以固定导光管19于外壳14上。本实施例的导光管19的数量为多个,多个导光管19间隔设置于外壳14上,且分别与多个连接壳体12对应。

[0035] 下述详细说明本实施例的连接主体10的结构,请一并参阅图9和图10,是图4的分解图和图9中C区域的放大图;如图所示,连接器主体10包括第一端子组件102a和第二端子组件102b,第一端子组件102a设置于第二端子组件102b的一侧。第一端子组件102a和第二端子组件102b分别包括多个端子1021。本实施例的连接主体10还包括转接板103,转接板103设置于第一端子组件102a和第二端子组件102b之间。转接板103靠近第一端子组件102a的表面具有多个端子导电垫1031和多个线缆导电垫1032,多个端子导电垫1031间隔排成一列且位于转接板103的一侧,多个线缆导电垫1032间隔排成一列且位于转接板103的另一侧。每个端子导电垫1031与第一端子组件102a中对应的端子1021连接。线缆11的数量有多个,每个线缆11具有至少一个信号线11a和至少一个接地线11b,每个线缆11的每个信号线11a与对应的线缆导电垫1032连接,每个线缆11的每个接地线11b与对应的线缆导电垫1032连接。绝缘本体101设置于第一端子组件102a、第二端子组件102b、转接板103和多个线缆11上。

[0036] 于本实施例中,第一端子组件102a的多个端子1021包括多个接地端子1021a、多个信号端子1021b和多个电源端子1021c,本实施例的接地端子1021a的数量为四个,信号端子1021b的数量为四个,电源端子1021c的数量为两个,相邻的两个接地端子1021a之间设置有两个信号端子1021b,两个电源端子1021c相邻设置,相邻的两个电源端子1021c为一组电源端子组,电源端子组的两侧分别具有接地端子1021a,即相邻的两个接地端子1021a之间设置有相邻的两个电源端子1021c(电源端子组),从图10中可知,第一端子组件102a的多个端子1021从右至左的排列顺序为接地端子1021a、两个信号端子1021b、接地端子1021a、两个电源端子1021c、接地端子1021a、两个信号端子1021b和接地端子1021a。多个接地端子1021a和多个信号端子1021b分别与对应的端子导电垫1031连接。请一并参阅图11,是图5中D区域的放大图;如图所示,两个电源端子1021c和第二端子组件102b的多个端子1021的一端从绝缘本体101的一侧凸出,以与外部的电路板连接。本实施例的第一端子组件102a的多个信号端子1021b为高速端子,其通过转接板103与多个线缆11连接,且通过多个线缆11与外部的芯片连接器连接,如此实现高速传输,同时确保多个接地端子1021a和多个信号端子1021b与多个线缆11连接的稳固性。

[0037] 本实施例的每个端子1021分别具有接触端部10211和连接端部10212,第一端子组件102a的每个接地端子1021a的连接端部10212和每个信号端子1021b的连接端部10212分别与对应的端子导电垫1031连接,本实施例的每个接地端子1021a的连接端部10212的宽度小于每个接地端子1021a的接触端部10211,且小于端子导电垫1031的宽度,确保每个接地端子1021a的连接端部10212能位于端子导电垫1031中,增加每个接地端子1021a的连接端部10212与端子导电垫1031的接触面积,使每个接地端子1021a的连接端部10212能与对应的端子导电垫1031稳固连接。同样地,本实施例的每个信号端子1021b的连接端部10212的宽度小于每个信号端子1021b的接触端部10211,且小于端子导电垫1031的宽度,确保每个信号端子1021b的连接端部10212能位于端子导电垫1031中,增加每个信号端子1021b的连接端部10212与端子导电垫1031的接触面积,使每个信号端子1021b的连接端部10212能与对应的端子导电垫1031稳固连接。当然每个线缆11的每个信号线11a的线径和每个接地线11b的线径也小于线缆导电垫1032的宽度,确保每个信号线11a和每个接地线11b分别能位于线缆导电垫1032中,增加每个信号线11a和每个接地线11b与对应的线缆导电垫1032的接触面积,使每个信号线11a和每个接地线11b分别与对应的线缆导电垫1032稳固连接。此外,本实施例的每个线缆11的多个信号线11a和多个接地线11b不直接与多个信号端子1021b和多个接地端子1021a焊接,如此每个线缆11的每个信号线11a的线径和每个接地线11b的线径不受端子1021的尺寸限制,提升每个线缆11的每个信号线11a的线径和每个接地线11b的线径的选择性,降低焊接制程的复杂程度,也降低整体的焊接成本。

[0038] 第一端子组件102a的每个电源端子1021c的连接端部10212与接触端部10211正交,转接板103具有让位缺口1033,每个电源端子1021c的连接端部10212从让位缺口1033穿过,以从绝缘本体101的一侧凸出。第二端子组件102b的每个端子1021的连接端部10212的延伸方向与接触端部10211的延伸方向正交,每个端子1021的连接端部10212从绝缘本体101的一侧凸出。本实施例的第一端子组件102a的每个电源端子1021c的连接端部10212和第二端子组件102b的每个端子1021的连接端部10212分别还具有鱼眼结构,以插接于外部的电路板上,当然第一端子组件102a的每个电源端子1021c的连接端部10212和第二端子组件102b的每个端子1021的连接端部10212可直接焊接于外部的电路板上。

[0039] 本实施例的第一端子组件102a和第二端子组件102b还分别包括端子绝缘本体1022,第一端子组件102a的端子绝缘本体1022设置于第一端子组件102a的多个端子1021上,第二端子组件102b的端子绝缘本体1022设置于第二端子组件102b的多个端子1021上,如此通过端子绝缘本体1022使多个端子1021形成一体,以便于组装。

[0040] 本实施例的绝缘本体101包括绝缘壳体1014和绝缘包覆体1015,绝缘壳体1014具有插接槽10141,每个端子1021的接触端部10211设置于插接槽10141中。绝缘包覆体1015与绝缘壳体1014连接,且包覆多个端子绝缘本体1022、每个端子1021的连接端部10212、转接板103和部分的线缆11。连接壳体12设置于绝缘包覆体1015,底板16设置于绝缘壳体1014。

[0041] 请一并参阅图12,是本申请第一实施例的电连接器的使用状态图;如图所示,本实施例的电连接器1与对接连接器连接时,对接连接器具有板状件2,板状件2相对的两个表面分别具有间隔设置的多个接触垫21。板状件2插设置于连接器主体10的插接槽10141,每个端子1021的接触端部10211与对应的接触垫21连接。

[0042] 请参阅图13和图14,是本申请第二实施例的电连接器的立体图和连接器主体的分

解图;如图所示,本实施例的电连接器1与第一实施例的电连接器不同在于,本实施例的连接主体10中不设置转接板,每个线缆11的每个信号线11a与第一端子组件102a中对应的信号端子1021b的连接端部10212焊接连接,每个线缆11的每个接地线11b与第一端子组件102a中对应的接地端子1021a的连接端部10212焊接连接。

[0043] 综上所述,本申请提供一种电连接器,通过在连接器主体上设置连接壳体,连接壳体上设置有限位件,使连接器主体、连接壳体和限位件形成一体,连接器主体通过连接壳体组装于外壳,且通过限位件与外壳对应配合,实现定位连接器主体于外壳的作用,有效提升整体的组装精度。同时连接器主体上设置有定位柱,底板组装于连接器主体时,定位柱设置于底板的定位孔中,达到定位的作用,此外连接器主体上设置有固定柱,底板组装于连接器主体时,固定柱设置于底板的固定孔且通过加热熔融可固定底板于连接器主体上。

[0044] 需要说明的是,在本文中,术语“包括”、“包含”或者其任何其他变体意在涵盖非排他性的包含,从而使得包括一系列要素的过程、方法、物品或者装置不仅包括那些要素,而且还包括没有明确列出的其他要素,或者是还包括为这种过程、方法、物品或者装置所固有的要素。在没有更多限制的情况下,由语句“包括一个……”限定的要素,并不排除在包括该要素的过程、方法、物品或者装置中还存在另外的相同要素。

[0045] 上面结合附图对本申请的实施例进行了描述,但是本申请并不局限于上述的具体实施方式,上述的具体实施方式仅仅是示意性的,而不是限制性的,本领域的普通技术人员在本申请的启示下,在不脱离本申请宗旨和权利要求所保护的范围情况下,还可做出很多形式,均属于本申请的保护之内。

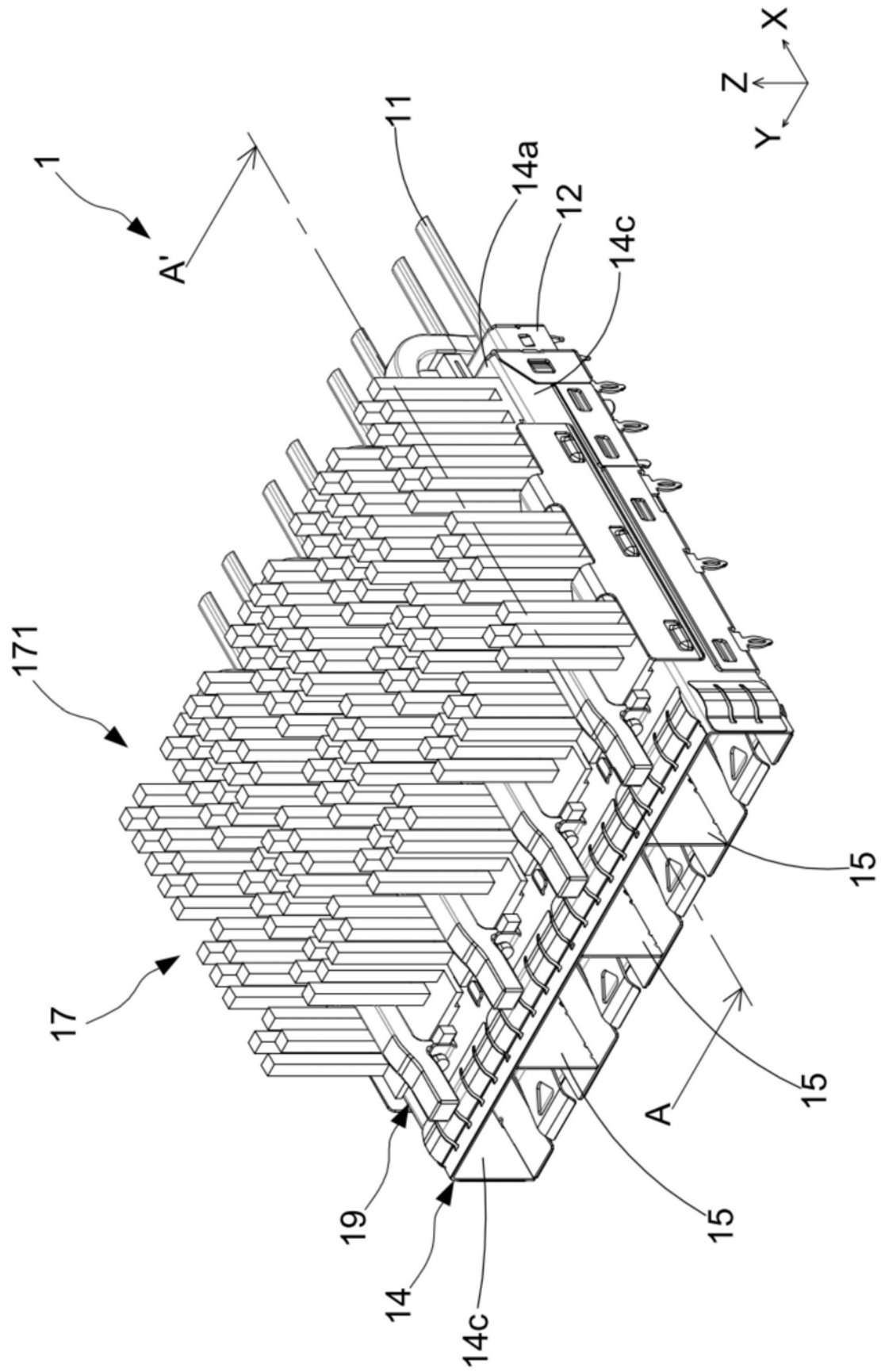


图1

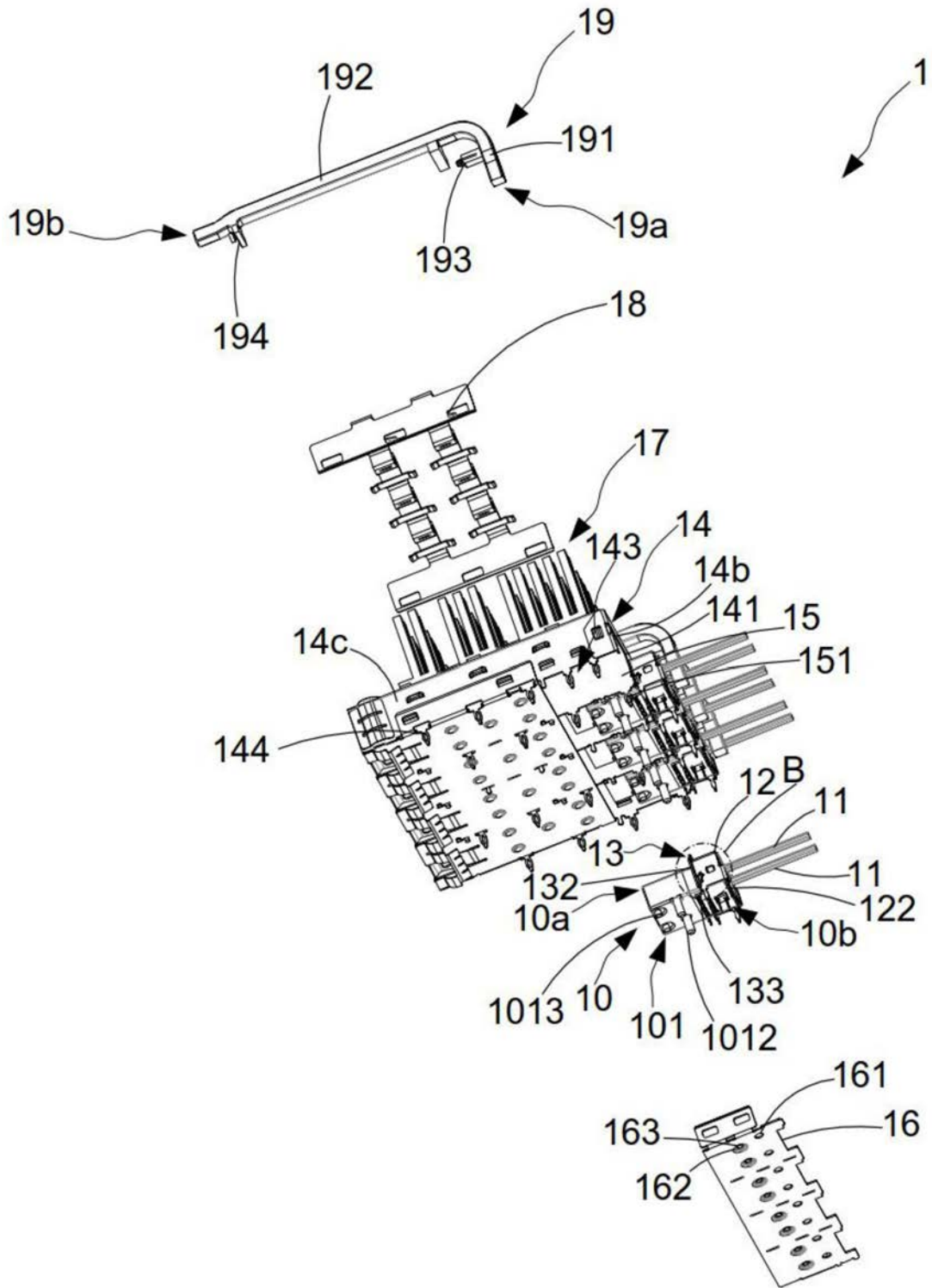


图3

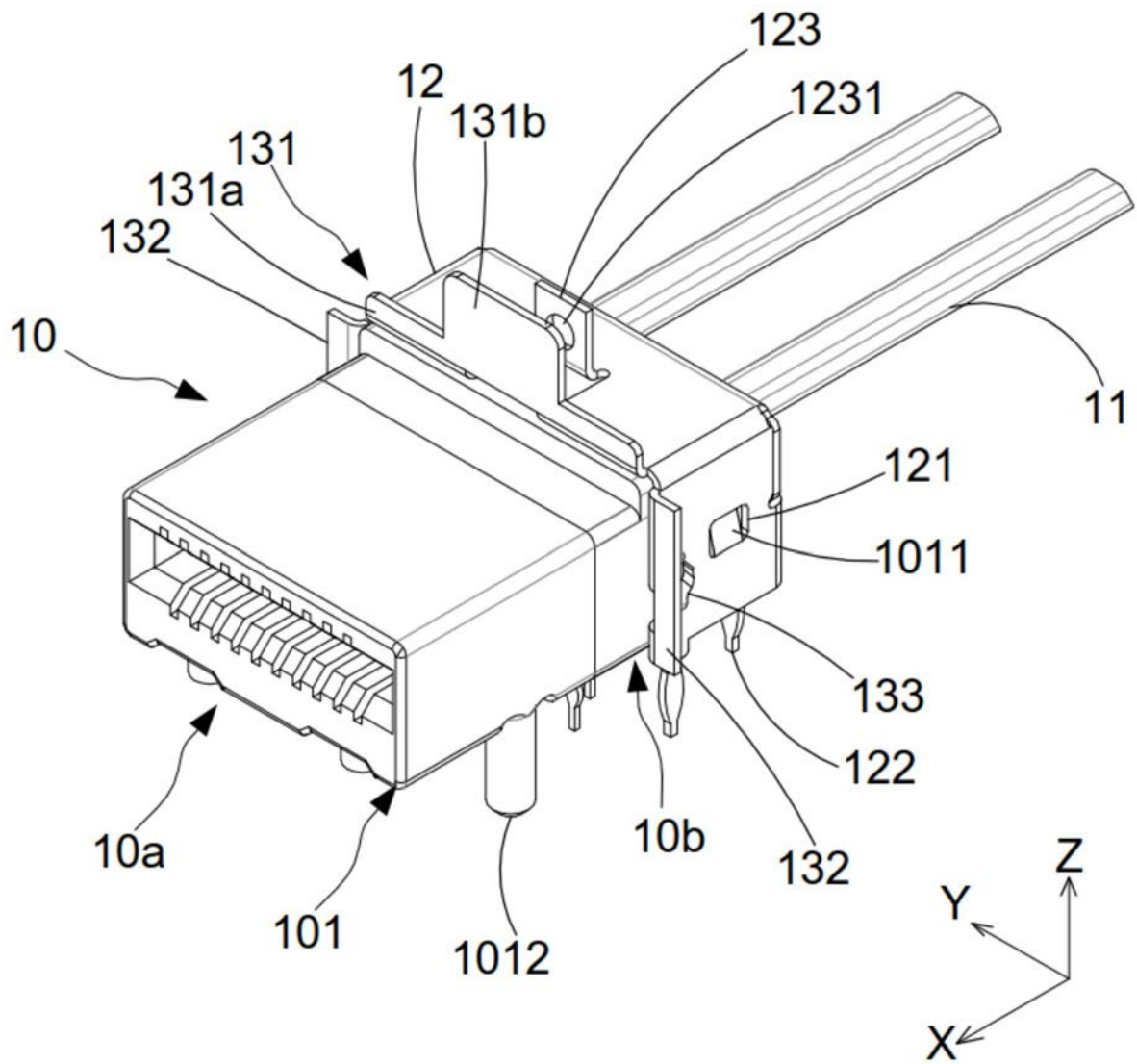


图4

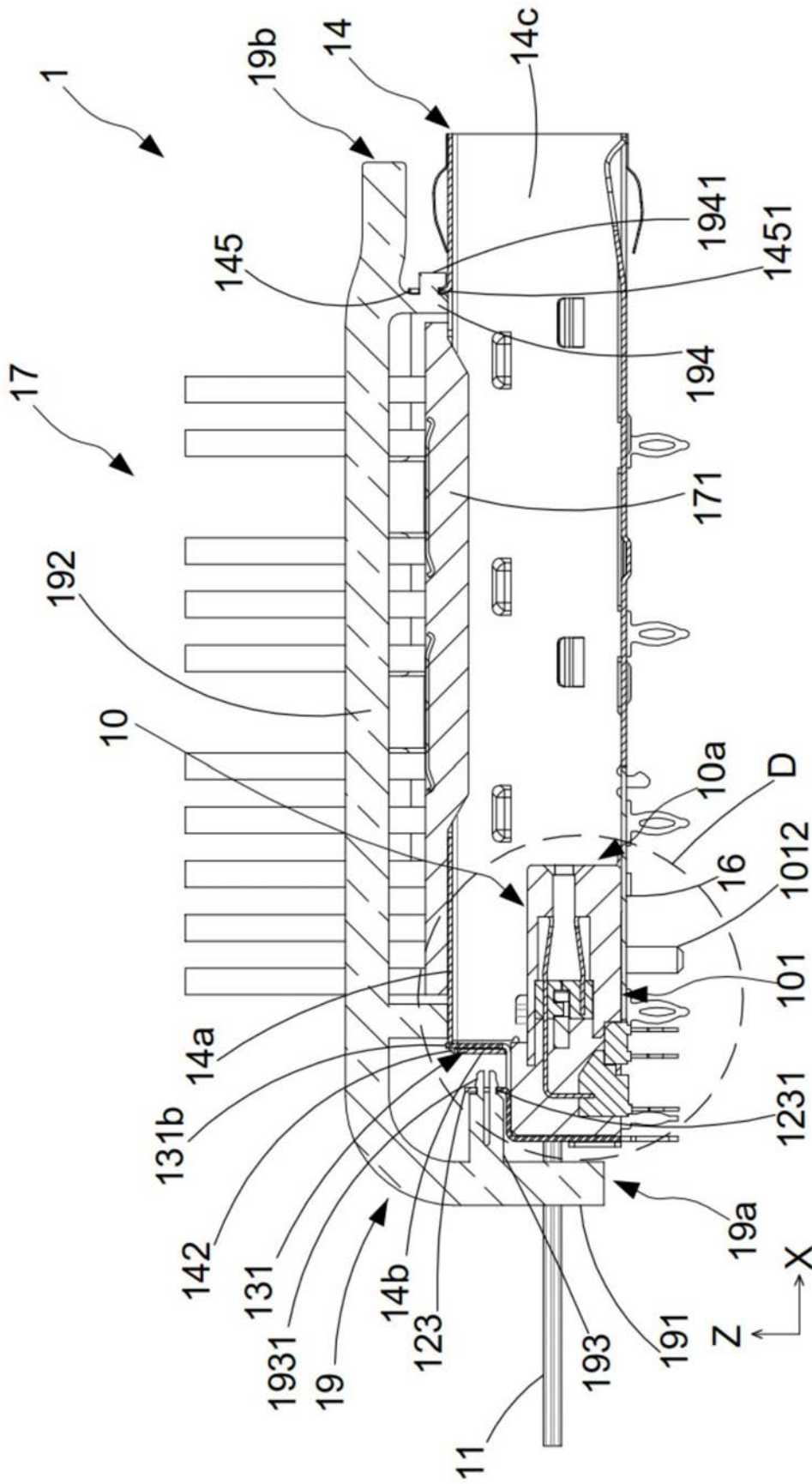


图5

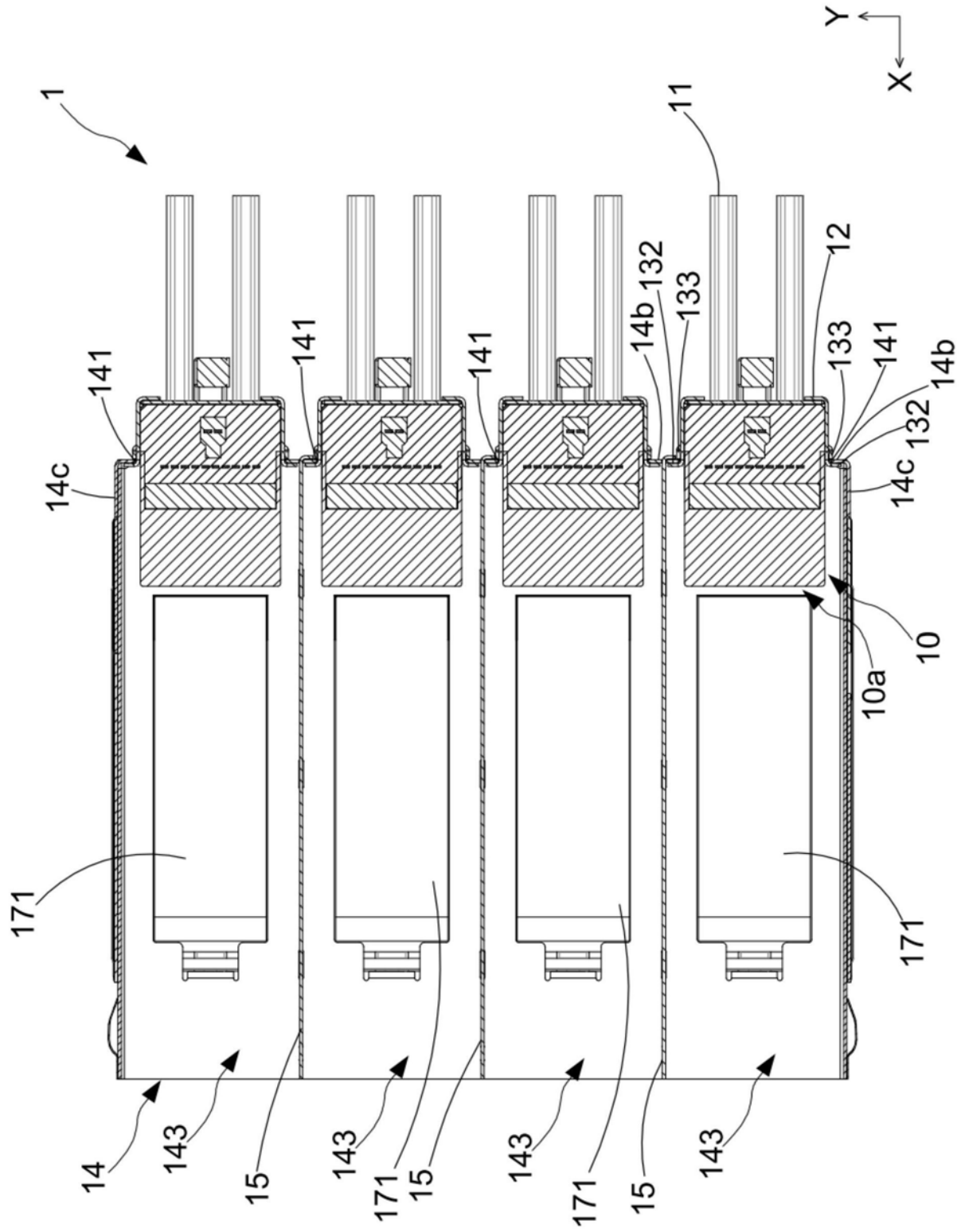


图6

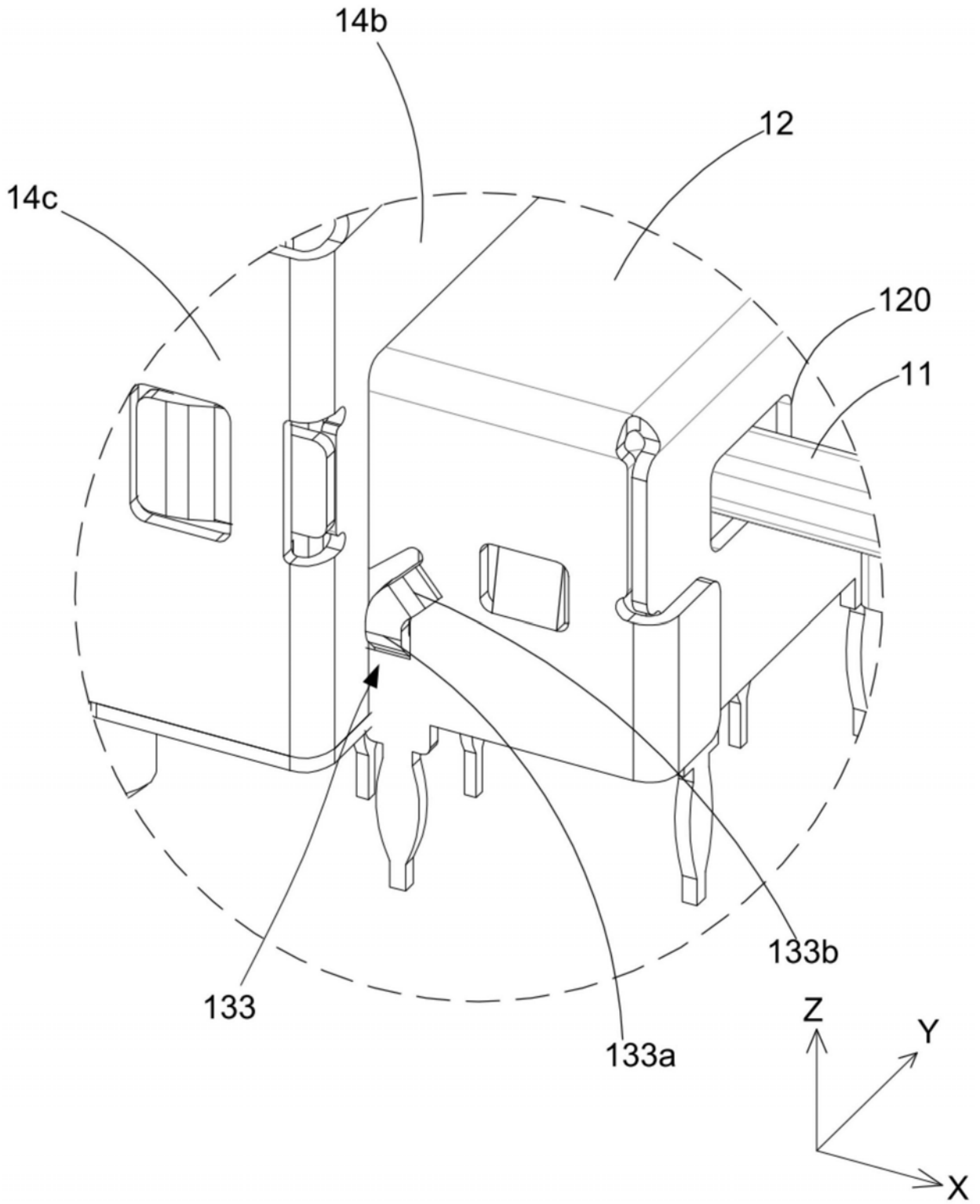


图7

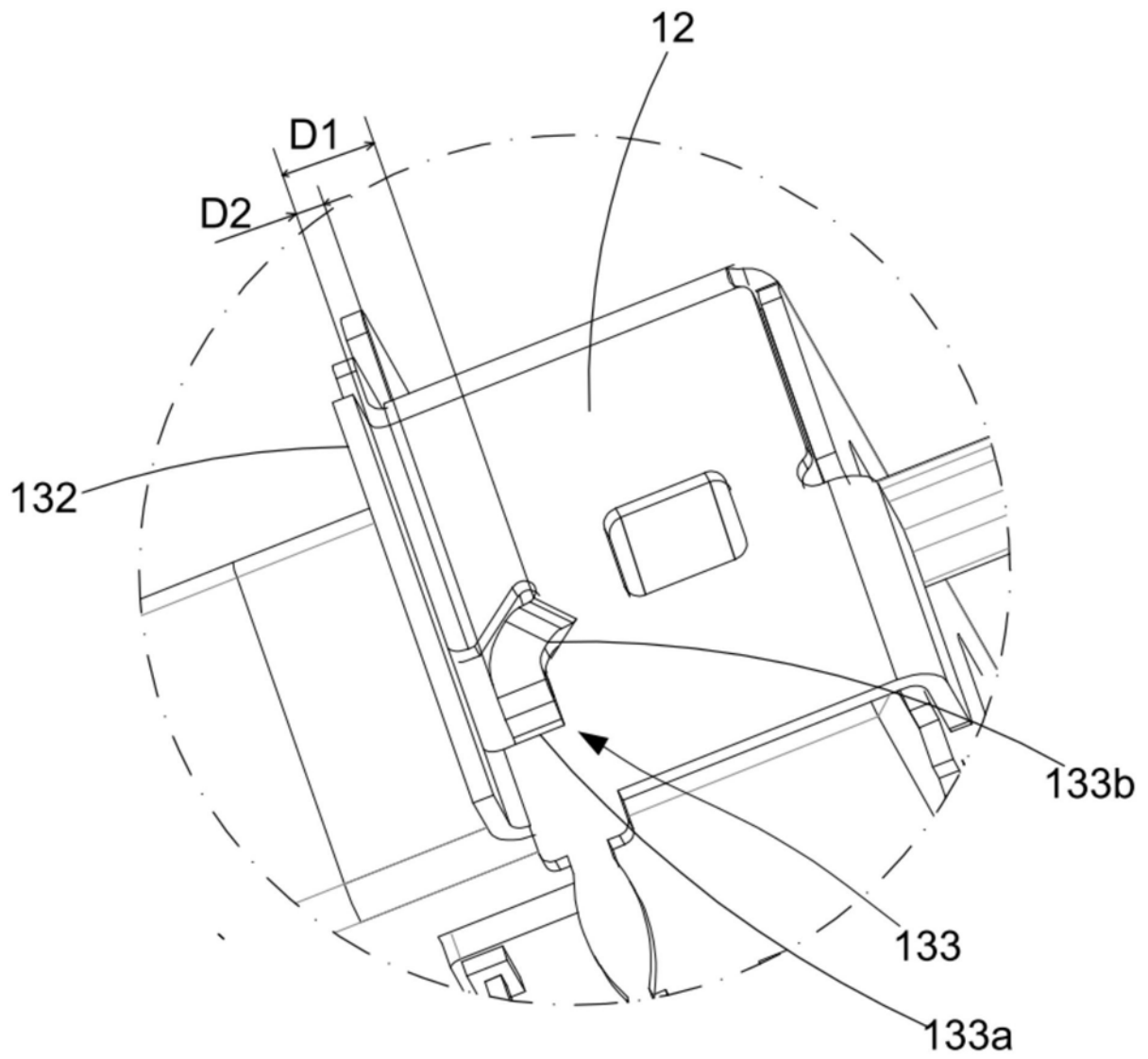


图8

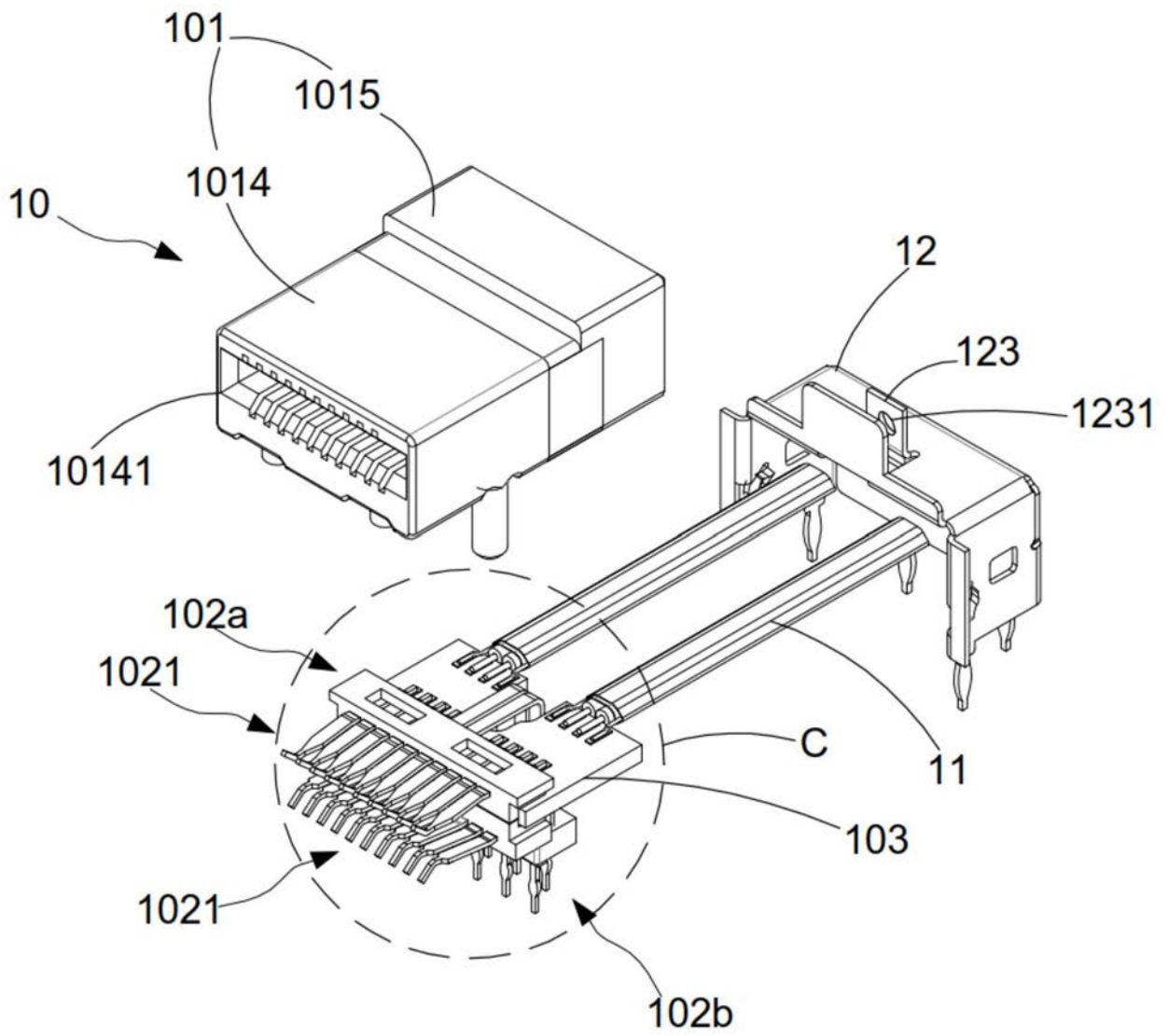


图9

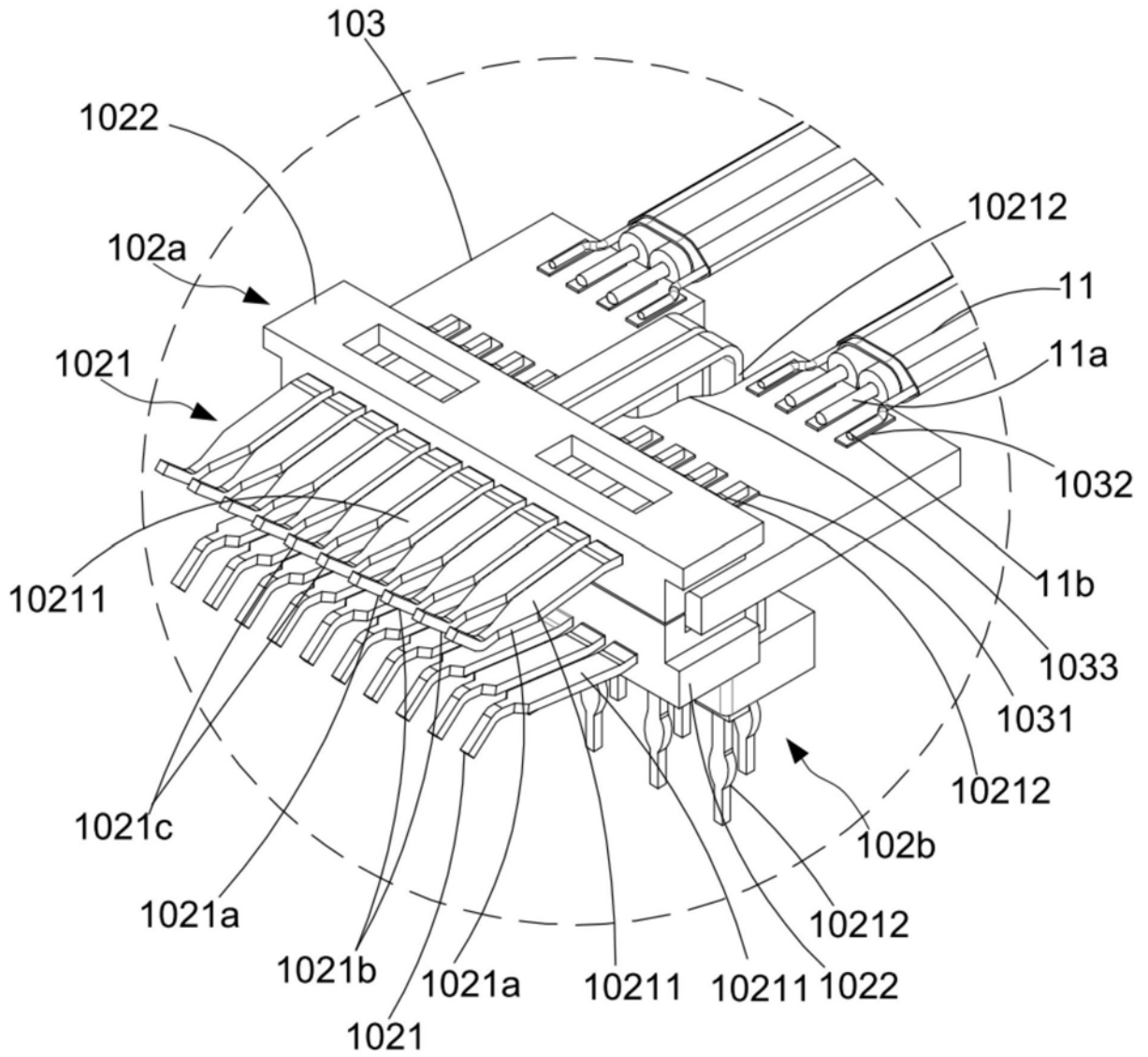


图10

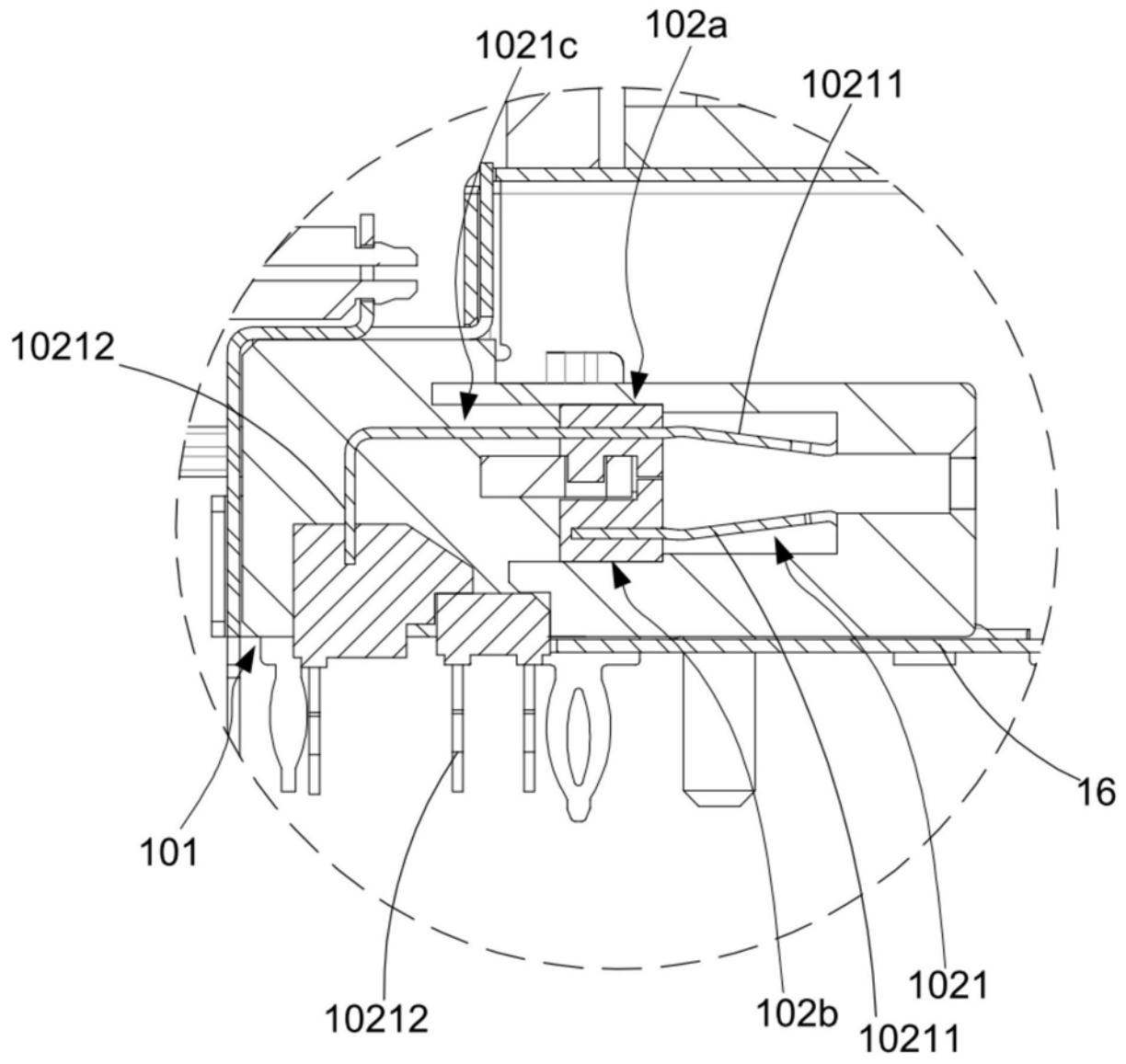


图11

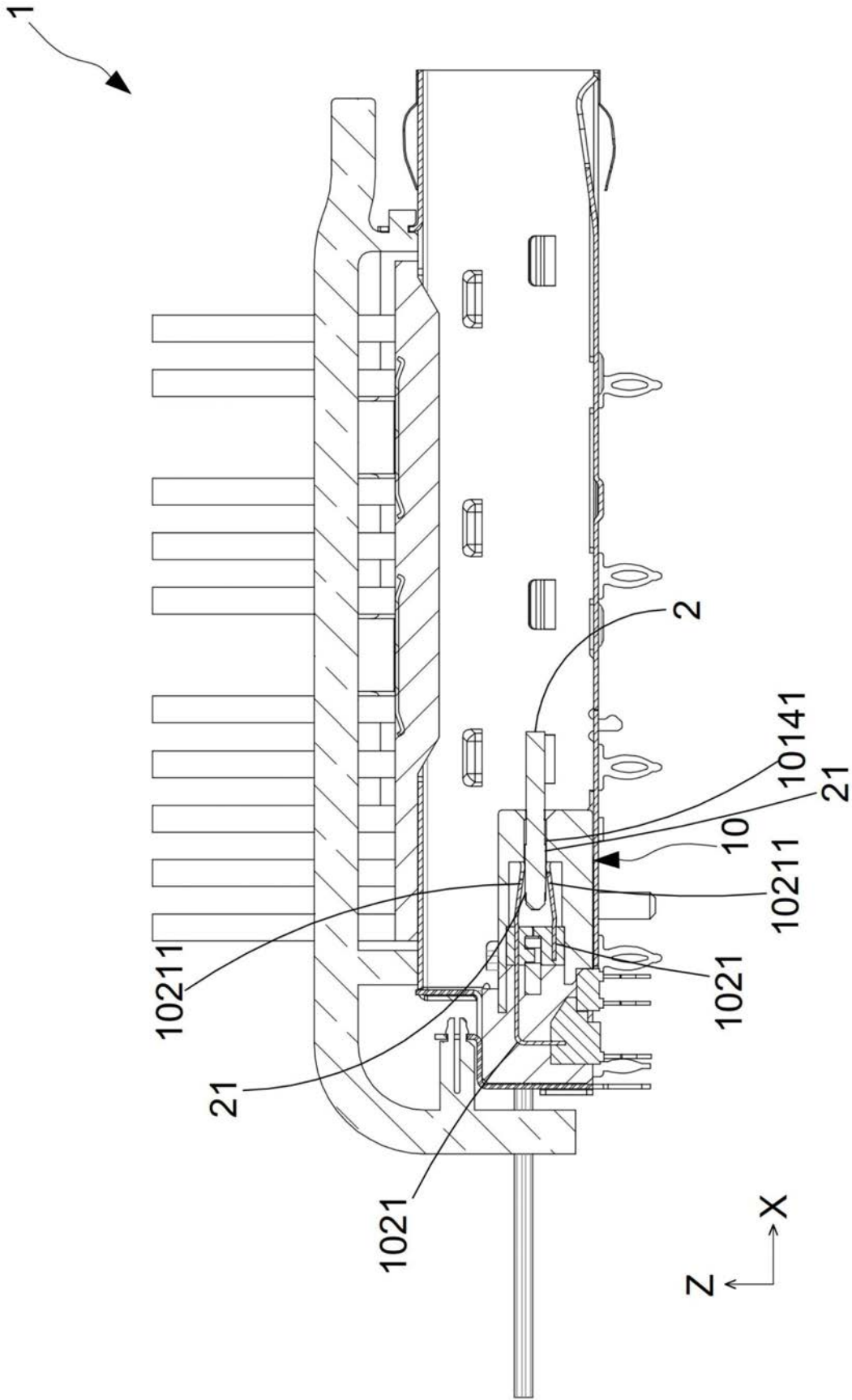


图12

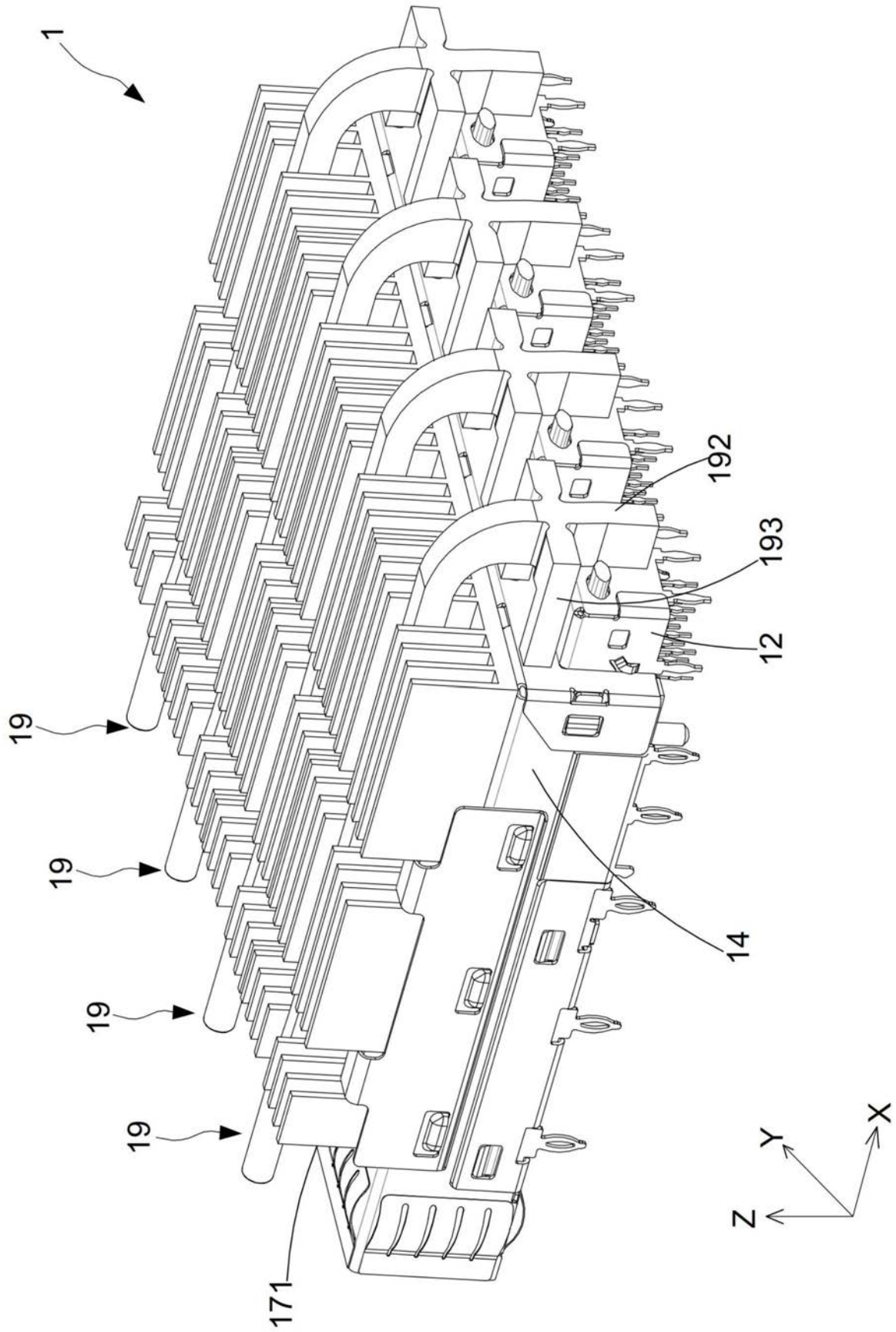


图13

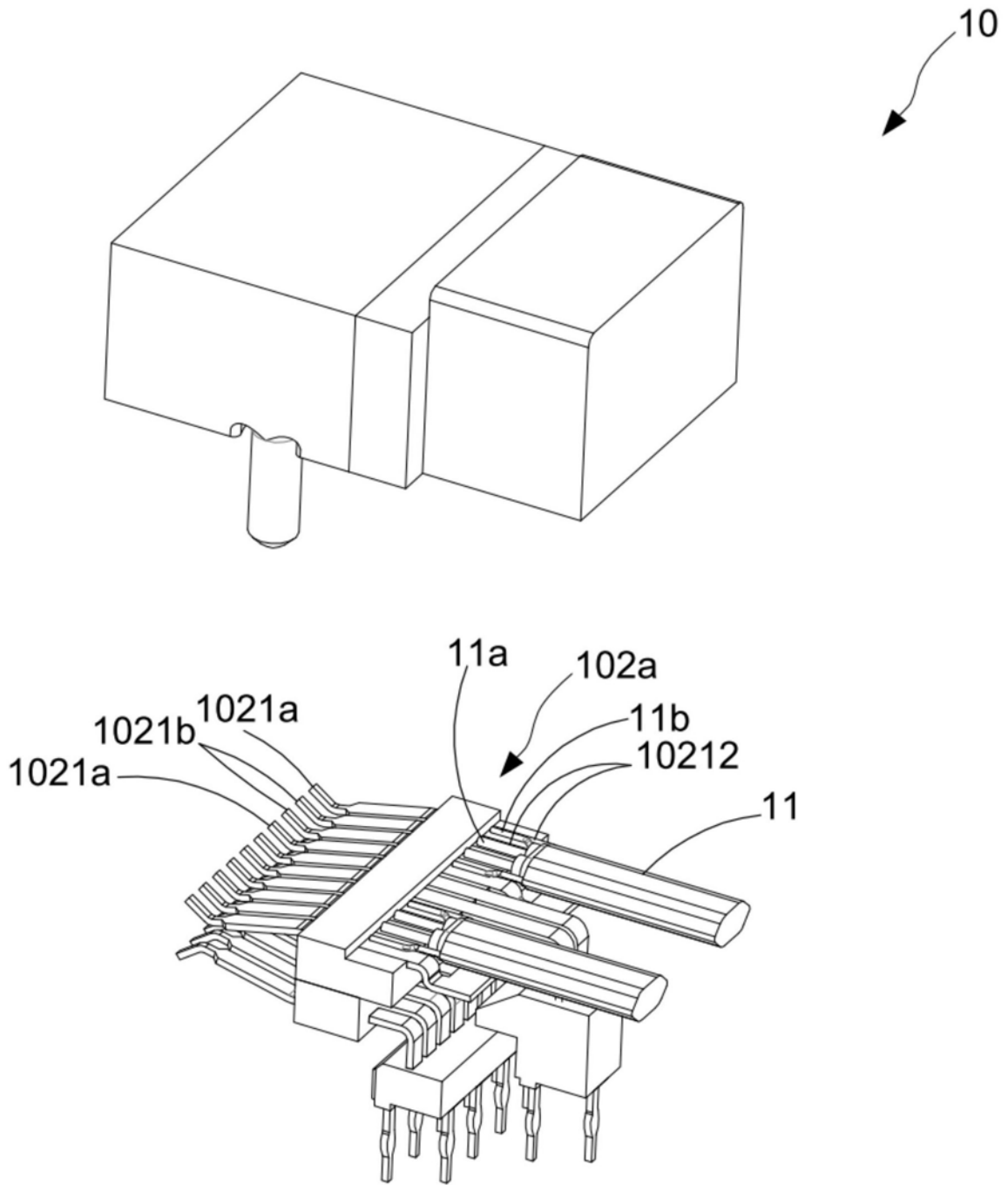


图14