



# (12) 实用新型专利

(10) 授权公告号 CN 202093438 U

(45) 授权公告日 2011. 12. 28

(21) 申请号 201020688628. 2

(51) Int. Cl.

(22) 申请日 2010. 12. 30

G06F 1/18 (2006. 01)

(30) 优先权数据

(ESM) 同样的发明创造已同日申请发明专利

61/292, 739 2010. 01. 06 US

12/694, 168 2010. 01. 26 US

(73) 专利权人 苹果公司

地址 美国加利福尼亚

(72) 发明人 S·R·麦克卢尔 J·D·班科

J·P·特纳斯 M·B·莫里斯

P·M·汤普森 K·吉布斯

T·G·范沃里斯 M·B·亚当森克

A·J·卢彻斯 B·S·卡彭特

(74) 专利代理机构 中国国际贸易促进委员会专

利商标事务所 11038

代理人 邹姗姗

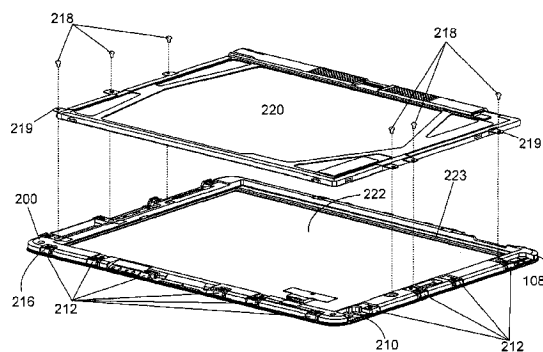
权利要求书 1 页 说明书 10 页 附图 7 页

(54) 实用新型名称

便携式计算设备

(57) 摘要

公开了一种便携式计算设备。该便携式计算设备可以包括具有前开口的单件外壳和显示模块。该单件外壳还包括一体的底壁和侧壁，该底壁和侧壁与前开口一起形成腔体，侧壁的边缘围绕并限定前开口。该显示模块位于前开口中并无需边框就固定到无缝外壳。该显示模块包括：显示框架；由显示框架支撑的显示面板；由显示框架支撑的用于保护显示面板的保护性盖子；及多个附接特征部，其并入显示框架中，其中在便携式计算设备通过功能性测试而被认为是功能适当时，该多个附接特征部将显示模块固定到外壳。根据本实用新型的一个实施例的便携式计算设备重量轻、成本低，且易于组装。



1. 一种便携式计算设备,其特征在于包括:

具有前开口的单件外壳,该单件外壳还包括一体的底壁和侧壁,该底壁和侧壁与前开口一起形成腔体,侧壁的边缘围绕并限定前开口;

显示模块,位于前开口中并无需边框就固定到无缝外壳,该显示模块包括:

显示框架;

显示面板,由显示框架支撑;

由显示框架支撑、用于保护显示面板的保护性盖子;以及

多个附接特征部,其并入显示框架中,其中在便携式计算设备通过功能性测试而被认为是功能适当时,该多个附接特征部将显示模块固定到外壳。

2. 如权利要求 1 所述的便携式计算设备,其特征在于,在显示模块被放置在前开口之前,显示模块电耦接到先前置于腔体中的部件,所述部件包括至少一个向显示模块供电的部件。

3. 如权利要求 2 所述的便携式计算设备,其特征在于,如果便携式计算设备通过在显示模块连接到先前放置的部件之后的功能性测试,则多个附接特征部将显示面板固定到外壳,否则显示面板从前开口被移除。

4. 如权利要求 3 所述的便携式计算设备,其特征在于,多个附接特征部包括附接掀钮,该附接掀钮具有可扩展固定部分,其中附接掀钮通过将固定部分扩展到侧壁中形成的凹部中来将显示面板固定到外壳,否则多个附接掀钮中每一个的可扩展固定部分被约束设备约束而不能扩展到凹部中。

5. 如权利要求 4 所述的便携式计算设备,其特征在于,如果便携式计算设备通过功能性测试,则约束设备被移除,并且附接掀钮的固定部分扩展到凹部中以将显示面板固定到外壳。

6. 如权利要求 1 所述的便携式计算设备,其特征在于,多个附接特征部包括可压缩的安装夹,其中该可压缩的安装夹放置在前开口的边缘与显示面板保护性密封件之间。

7. 如权利要求 4 所述的便携式计算设备,其特征在于,在显示模块固定到外壳之后,显示模块通过顺次断开多个附接掀钮而被从前开口移除。

## 便携式计算设备

### 技术领域

[0001] 所描述的实施例总体上涉及便携式计算设备,例如膝上型计算机、平板计算机,等等。更特别地,描述了便携式计算设备的封装。

### 背景技术

[0002] 近年来,诸如膝上型计算机、PDA、媒体播放器、蜂窝电话等的便携式计算设备已经变得又小又轻且功能强大。在大多数情况下增加这种部件的能力和/或运行速度的同时,对尺寸的这种减小作出贡献的一个因素可以归结到制造商以越来越小的尺寸制造这些设备的各种部件的能力。更小、更轻且功能强大的趋势对便携式计算设备的有些部件的设计给出了持续的设计挑战。

[0003] 与便携式计算设备相关联的一个设计挑战是对用于安置各种内部部件的封装的设计。这种设计挑战通常是由多个冲突的设计目标引起的,包括使封装更轻更薄的诉求、使封装更结实和使封装更美观合意的诉求。更轻的封装(其一般使用更薄的塑料结构和更少的紧固件)趋于更有柔性,并因此在使用中具有更大的弯曲性,而更结实和更刚性的封闭包装(其一般使用更厚的塑料结构和更多的紧固件)趋于更厚并且更重。然而,不幸的是,随更坚固封装一起的重量增加会导致用户不满意,而由重量轻的材料形成的封装的弯曲会导致便携式设备的有些内部部件(例如,印制电路板)的损坏。

[0004] 此外,封装是具有多个部分的机械组装,这多个部分在离散的点处用螺丝、螺栓、铆钉或者以别的方式紧固到一起。这些组装技术一般会使外壳设计复杂化,而且由于在配合表面和沿外壳表面布置的紧固件处不期望的裂缝、接缝、间隙或者断裂,造成了美观方面的困难。例如,当使用上壳体 and 下壳体时,产生围绕整个封装的配合线。而且,各种部件和用于制造便携式设备的复杂过程可以使得组装是个耗时和麻烦的过程,需要例如经过高级培训的组装操作员利用特殊的工具来工作。

[0005] 鉴于以上所述,需要改进的部件密度和相关联的组装技术,其减少成本并提高输出质量。还期望使所组装部件的Z堆高度最小,以便减小便携式计算设备的整体厚度,并由此改善产品的整体美观和感觉。

### 实用新型内容

[0006] 本公开的一个实施例的一个目的是消除或减弱现有技术中的至少一个问题,提供了一种便携式计算设备。该便携式计算设备可以至少包括:具有前开口的单件外壳,该单件外壳还包括一体的底壁和侧壁,该底壁和侧壁与前开口一起形成腔体,侧壁的边缘围绕并限定前开口;显示模块,该显示模块位于前开口中并无需边框就固定到无缝外壳。在所描述的实施例中,该显示模块可以至少包括:显示框架;显示面板,其由显示框架支撑;保护性盖子,其由显示框架支撑,用于保护显示面板;以及多个附接特征部,其并入显示框架中,其中当便携式计算设备通过功能性测试而被认为是功能适当时,该多个附接特征部将显示模块固定到外壳。

[0007] 在一个实施例中,在显示模块被放置在前开口中之前,显示模块电耦接到先前置于腔体中的部件,所述部件中的至少一个向显示模块供电。

[0008] 在一个实施例中,如果便携式计算设备通过在显示模块连接到先前放置的部件之后的功能性测试,则多个附接特征部将显示面板固定到外壳,否则显示面板从前开口被移除。

[0009] 在一个实施例中,多个附接特征部包括附接掀钮,该附接掀钮具有可扩展固定部分,其中附接掀钮通过将固定部分扩展到侧壁中形成的凹部中来将显示面板固定到外壳,否则多个附接掀钮中每一个的可扩展固定部分被约束设备约束而不能扩展到凹部中。

[0010] 在一个实施例中,如果便携式计算设备通过功能性测试,则约束设备被移除,并且附接掀钮的固定部分扩展到凹部中以将显示面板固定到外壳。

[0011] 在一个实施例中,多个附接特征部包括可压缩的安装夹,其中该可压缩的安装夹放置在前开口的边缘与显示面板保护性密封件之间。

[0012] 在一个实施例中,在显示模块固定到外壳之后,显示模块通过顺次断开多个附接掀钮而被从前开口移除。

[0013] 在特定实施例中,显示模块可以包括保护性玻璃盖子,该盖子结合到显示框架并由耦接到显示框架的密封件围绕。显示模块可以包括安装在保护性玻璃盖子之下的触摸屏。此外,包括显示面板及其相关联电路的显示面板外壳可以安装到显示框架,使得显示面板通过保护性玻璃盖子可见。

[0014] 根据本公开的一个实施例的便携式计算设备重量轻、成本低,且易于组装。

#### 附图说明

[0015] 根据以下具体描述并结合附图,将很容易理解实施例,附图中相似的标号指示相似的结构元件,附图中:

[0016] 图 1A 示出了根据所描述实施例的便携式计算设备的顶视图。

[0017] 图 1B 示出了根据所描述实施例的便携式计算设备的立体顶视图。

[0018] 图 2 示出了根据所描述实施例的组装之前的插入物和显示框架的立体顶视图。

[0019] 图 3 示出了根据所描述实施例的组装之前的密封框架和组装有插入物的显示框架的立体顶视图。

[0020] 图 4 示出了根据所描述实施例的组装有密封框架的显示框架的立体顶视图。

[0021] 图 5 示出了根据所描述实施例的组装有密封件、保护性顶玻璃和安装夹的显示框架的立体顶视图。

[0022] 图 6 示出了根据所描述实施例的将显示面板外壳安装到保护性顶玻璃和框架组件的立体底视图。

[0023] 图 7A 示出了根据所描述实施例的其中显示框架和显示面板处于组装位置的便携式计算设备的截面图。

[0024] 图 7B 示出了根据所描述实施例的其中显示模块处于预组装位置的便携式计算设备的截面图。

[0025] 图 8 示出了根据所描述实施例的安装机构的侧视图。

[0026] 图 9 示出了根据所描述实施例的夹具 (fixture) 组件的侧视图。

## 具体实施方式

[0027] 在下文中,阐述了多种特定细节,以便提供对构成所描述实施例基础的概念的透彻理解。然而,对本领域技术人员来说,很显然所描述的实施例可以在没有这些特定细节中的一些或者全部的情况下来实践。在其它情况下,没有具体描述众所周知的处理步骤,以避免不必要地使基本概念模糊。

[0028] 本文讨论了一种容易用一只手持并并用另一只手操作的外观上令人喜欢的便携式计算设备。该便携式计算设备可以由单件无缝外壳和外观上令人喜欢的保护性顶层构成,其中保护性顶层可以由多种耐用结实但又透明的材料中的任何一种构成,例如高度抛光的玻璃或者塑料。然而,对于本讨论的其余部分,该保护性顶层可以采取高度抛光的盖玻璃的形式,而不损失任何一般性。此外,由于(不像传统的便携式计算设备)盖玻璃可以不使用边框就安装到单件无缝外壳,因此可以增强便携式计算设备外观的一致性。除了与美观和感觉相关的那些优点以外,这种设计的简单性还可以为便携式计算设备产生许多优点。例如,对于便携式计算设备的组装,需要更少的部件和更少的时间与精力,而且单件外壳中没有缝隙可以对内部部件提供良好的防止环境污染的保护。而且,相对于传统的便携式计算设备而言,该便携式计算设备成功地耐受所施加负荷(例如来自日常使用的负荷)及那些来自较少频率但可能更具损坏性事件(例如跌落)的负荷的能力可以从根本上得到改进。

[0029] 在所描述的实施例中,单件无缝外壳可以由塑料或金属形成。在单件无缝外壳由金属形成的情况下,金属可以采取单片的形式(例如,铝)。单片金属可以形成适合安置各种内部部件并提供开关、连接器、显示器等可以容纳到其中的各种开口的形状。单件无缝外壳可以被锻造、模铸或者以别的方式加工成期望的形状。外壳的形状可以是不对称的,其中外壳的上部可以形成为具有与外壳的下部所呈现形状完全不同的形状。例如,外壳的上部可以具有以清晰的角度(distinct angle)相接的表面从而形成良好限定的边界,而下部可以形成为具有齿条(spline)形状的表面。具有清晰边缘的上部和具有齿条形状的下部之间的过渡区域可以采取具有圆滑形状的边缘的形式,以便提供从外壳的上部(即,清晰边缘的区域)的自然变化及由外壳的下部所给出的更光滑表面。应当指出,除了提供外观上更令人喜欢的过渡,当在使用过程中被用户拿在手中或是仅仅随身携带时,过渡区域中边缘的圆滑形状还可以提供更舒服的感觉。使用金属做外壳的一个优点是金属能够为需要好的接地面的任何内部部件提供良好的电接地的能力。例如,当提供好的接地面时,RF 天线中构建的性能可以从根本上得到改进。而且,好的接地面可以用于帮助减轻由于例如电磁干扰(EMI)和/或静电放电(ESD)造成的有害效应。

[0030] 以下参考图 1 至 9 讨论这些和其它实施例。然而,本领域技术人员将容易地理解,在此关于这些图给出的具体描述仅仅是为了说明的目的,而不应被解释为限制。具体地,参照图 1A 和 1B,描述了便携式计算设备。在图 2 至 6 中,描述了组装与便携式计算设备相关联的显示部件的各个阶段。在图 7A 至 7B 中,讨论了将组装的显示部件固定到便携式计算设备外壳。在图 8 中,讨论了用于将组装的显示部件固定到便携式计算设备外壳的另选耦接机构。在图 9 中,描述了夹具组件。

[0031] 图 1A 例示了便携式计算设备 100 的特定实施例。更具体而言,图 1A 示出了完全

组装的便携式计算设备 100 的完全顶视图。便携式计算设备 100 可以处理数据,更特别地是处理媒体数据,例如音频、视频、图像,等等。作为例子,便携式计算设备 100 通常可以对应于可作为音乐播放器、游戏机、视频播放器、个人数字助理 (PDA)、平板计算机等执行的设备。就手持而言,便携式计算设备 100 可以由用户在一只手中持有,而用用户的另一只手操作(即,不需要诸如桌面的基准平面)。例如,用户可以在一只手中持有便携式计算设备 100,并用另一只手操作便携式计算设备 100,例如通过操作音量开关、保持开关,或者通过向诸如显示器或者面板的触摸敏感表面提供输入。

[0032] 便携式计算设备 100 可以包括单件无缝外壳 102,其中外壳 102 可以由任意数量的材料(例如,塑料或者金属)形成,其可以被锻造、模铸或者以别的方式加工成期望的形状。在便携式计算设备 100 具有金属外壳并结合了基于 RF 的功能性的那些情况下,以无线电(或者 RF)透明材料(例如,陶瓷或者塑料)的形式,提供至少一部分外壳 102 可能是有利的。在任何一种情况下,外壳 102 都可以配置成至少部分地封装任意合适数量的与便携式计算设备 100 关联的内部部件。例如,外壳 102 可以封装并从内部支撑各种结构性部件和电部件(包括集成电路芯片和其它电路),以便为便携式计算设备提供计算操作。集成电路可以采取芯片、芯片组、模块的形式,其中任何一个都可以表面安装到印制电路板(或者说 PCB)或者其它支撑结构中。例如,主逻辑板 (MLB) 可以具有在其上安装的集成电路,其中集成电路可以至少包括微处理器、半导体(例如,FLASH)存储器、各种支持电路,等等。

[0033] 外壳 102 可以包括用于放置内部部件的开口 104,而且其大小可以设计成容纳适于例如通过显示器为用户提供至少可视内容的显示组件或者系统。在有些情况下,显示系统可以包括触摸敏感能力,从而为用户提供利用触摸输入向便携式计算设备 100 提供触知输入的能力。显示系统可以由多层形成,包括作为透明保护层 106 的最上层,其中透明保护层 106 由聚碳酸酯或者其它合适的塑料或高度抛光的玻璃形成。利用高度抛光的玻璃,保护层 106 可以采取基本上填满开口 104 的盖玻璃 106 的形式。密封件 108 可以用于在盖玻璃 106 和外壳 102 之间形成垫片。密封件 108 可以由诸如沿热塑氨基甲酸乙酯或者 TPU 种类的塑料的弹性材料形成。这样,密封件 108 可以提供防止环境污染进入便携式计算设备 100 内部的保护。跑道形件 (racetrack) 110 可以定义为围绕盖玻璃层 106 的外壳 102 的最上面的部分。为了维持便携式计算设备 100 期望的美观和感觉,期望外壳 102 和盖玻璃 106 之间的任何偏移都可以通过使跑道形件 110 居中来最小化。

[0034] 尽管没有示出,但位于盖玻璃 106 下面的显示面板可以用于利用任何合适的显示技术(例如, LCD、LED、OLED、电子墨水等)来显示图像。可以利用多种机构将显示组件放置并固定到腔体中。在一个实施例中,显示系统被锁定 (snap) 到腔体中。它可以与外壳的相邻部分平齐放置。这样,显示器可以呈现可视内容,该可视内容可以包括视频、静止图像及可以向用户提供信息(例如,文本、对象、图形)的诸如图形用户界面 (GUI) 的图标,还可以接收用户提供的输入。在有些情况下,所显示的图标可以由用户移动到显示器上更方便的位置。例如, GUI 可以由用户手动地将其从一个位置拖动到更方便的位置来移动。显示器还可以为用户提供由多种触觉致动器提供的触知反馈,其中触觉致动器通常但不总是布置在结合到显示器中的触觉致动器阵列中。这样,触觉致动器可以为用户提供触知反馈。

[0035] 在有些实施例中,显示器遮盖件(未示出)可以应用到或者结合到盖玻璃 106 中或者其下面。显示器遮盖件可以用于强调显示器中用于呈现可视内容的未遮盖部分。显示

器遮盖件可以用于使始位按钮 112 更不明显,其中始位按钮 112 用于例如向便携式计算设备 100 提供诸如改变显示模式的特定输入。通过例如更接近始位按钮 112 的色调或者颜色,显示器遮盖件可以使始位按钮 112 更不明显。例如,如果始位按钮 112 是由比盖玻璃 106 更暗些(例如,灰色或者黑色)的材料形成,则当与盖玻璃 106 的未遮盖部分相比时,使用相似颜色的显示器遮盖件可以降低始位按钮 112 的视觉冲击。这样,始位按钮 112 的视觉冲击可以通过集成到显示器遮盖件的整体外观中而减小。此外,显示器遮盖件还可以提供用于将观看者的注意力指向显示器中用于呈现可视内容的未遮盖区域的自然机制。

[0036] 便携式计算设备 100 可以包括用于控制或以别的方式修改便携式计算设备 100 的某些功能的多种机械控制件。例如,电源开关 114 可以用于手动地开机或者关机便携式计算设备 100。静音按钮 116 可以用于使由便携式计算设备 100 提供的任何音频输出静音,而音量开关 118 可以用于增加/减小便携式计算设备 100 的音频输出的音量。应当指出,以上所述的每种输入机构一般都通过开口置于外壳 102 中,从而它们可以耦接到内部部件。在有些实施例中,便携式计算设备 100 可以包括配置成提供静止或者视频图像的照相机模块。放置可以广泛地变化,而且可以包括一个或多个位置,例如包括设备的前面或者后面,即,一个通过后面的外壳,另一个通过显示窗口。

[0037] 便携式计算设备 100 可以包括用于无线通信的机构,作为收发器类型设备或者仅仅作为接收器,例如收音机。便携式计算设备 100 可以包括可置于外壳 102 的无线电透明部分内部的天线。在有些实施例中,天线可以结合到密封件 108 或者盖玻璃 106 中。在其它实施例中,外壳 102 的一部分可以采用以下更具体描述的天线窗口的形式用无线电透明材料代替。无线电透明材料可以包括例如塑料、陶瓷等。无线通信可以基于许多不同的无线协议,包括例如 3G、2G、蓝牙、RF、802.11、FM、AM,等等。任何数量的天线都可以使用,依赖于系统的需求,这些天线可以使用单个窗口或者多个窗口。在一个实施例中,系统可以包括内置于外壳中的至少第一和第二天线窗口。

[0038] 图 1B 示出了根据所描述实施例的便携式计算设备 100 的立体顶视图。如图 1B 所示,便携式计算设备 100 可以包括用于输出音频声音的一个或多个扬声器 120。便携式计算设备 100 还可以包括用于向便携式计算设备 100 以及从便携式计算设备 100 传输数据和/或电力的一个或多个连接器。例如,便携式计算设备 100 可以包括多个数据端口,针对纵向模式和横向模式的每种配置都有一个。然而,当前所述的实施例包括单个数据端口 122,该数据端口 122 可以由容纳在沿外壳 102 的第一侧形成的开口中的连接器组件 124 形成。这样,当便携式计算设备 100 安装到对接站(docking station)时,便携式计算设备 100 可以使用数据端口 122 来与外部设备通信。应当指出,在有些情况下,便携式计算设备 100 可以包括可以感测便携式计算设备 100 的朝向或者运动的朝向传感器或者加速计。然后,传感器可以提供适当的信号,该信号将使得便携式计算设备 100 沿适当的朝向呈现可视内容。

[0039] 连接器组件 124 可以是认为合适的任何大小,例如 30 针连接器。在有些情况下,连接器组件 124 可以既充当数据端口又充当电力端口,由此避免需要单独电力连接器。连接器组件 124 可以广泛地变化。在一个实施例中,连接器组件 124 可以采取外围总线连接器的形式,例如 USB 或者 FIREWIRE 连接器。这些类型的连接器同时包括电力和数据功能,由此,当便携式计算设备 100 连接到主机设备时,允许便携式计算设备 100 和主机设备之间进行电力输送和数据通信。在有些情况下,主机设备可以向媒体便携式计算设备 100 提供

电力,该电力可以用于操作便携式计算设备 100 和 / 或在操作的同时给包括在其中的电池充电。

[0040] 图 2 示出了在组装之前的插入物 202、204、206、208 和 210 以及显示框架 200 的立体顶视图。显示框架 200 可以由诸如塑料或金属的材料形成。例如,显示框架可以利用热塑氨基甲酸乙酯或 TPU 形成。插入物可以用来在显示框架靠近外壳 102 中的开口的区域中提供附加结构性支撑和加强(参见图 1A 和 1B)。例如,插入物 202 靠近用于开机或关机的机构的开口,插入物 204 靠近用于使得激活静音功能的机构和启用音量控制的机构的开口,插入物 206 靠近用于多针连接器的开口,以及插入物 210 靠近用于音频输出接口、传声器和启动开关的开口。

[0041] 在特定实施例中,可以取消插入物 208。当包括插入物 208 时,它可以为开口提供结构性支撑。开口可以与多个不同的功能相关联。例如,开口可以用来提供来自内部扬声器的音频输出,插入或移除 Sim 卡,提供对外部电源和 / 或数据针连接器的外部接入,提供对对接口的支撑以及提供对附加致动器(例如,开关或按钮)的接入。

[0042] 一般而言,插入物的数量、放置位置和大小可以改变而不同于图 2 的示例。例如,在一个实施例中,如上所述,可以取消开口及其相关联的插入物 208。在其他实施例中,用于静音和音量控制机构的开口可以从角部移走,从而改变显示框架 200 以及插入物 204 的位置以容纳开口的不同位置。在另一示例中,可以增加插入物 206 的大小以容纳多个连接器,例如分离的电力和数据连接器。

[0043] 插入物可以由刚性材料(例如,金属(例如,不锈钢或镁))形成为适当的形状。在一个实施例中,插入物可以由聚合物(例如,由 Solvay Advanced Polymers, LLC 制造的 IXEF™)形成。如图 3 中所示,插入物可以结合到显示框架 200 中。在一个实施例中,插入物可以机械地锁定到位。在另一实施例中,诸如环氧树脂的粘合剂可以用来将插入物附接到显示框架。

[0044] 在又一实施例中,当金属插入物与塑料显示框架 200 一起使用时,插入物可以装载到模塑工具中以形成一体组件(例如,塑料 / 金属组件)。在形成显示框架 200 和插入物之后,插入物可以结合到显示框架 200 中,并且组合后的组件可以装载到压模(over mold)工具。压模工具可以用于应用附加的塑料层,该附加的塑料层将插入物结合到显示框架 200。当插入物以这种方式集成到显示框架时,在添加附加塑料的情况下可以在插入物中设计多个孔,以改善插入物材料和显示框架材料之间的粘合性。

[0045] 图 3 示出了根据所描述实施例的组装之前的密封框架 108 和组装有插入物的显示框架 200 的立体顶视图。图 4 示出了根据所描述实施例的组装有密封框架 108 的显示框架 200 的立体顶视图。在一个实施例中,密封件 108 在耦接到显示框架 200(参见图 4)时可以置于绕显示框架外周边的壁架 205b 上。密封件 108 绕其周边可以包括壁架 205a,在两个部件相互密封时该壁架 205a 置于壁架 205b 上。

[0046] 在特定实施例中,密封件可以包括诸如 201 的间隙,其允许固定到显示框架 200 的诸如安装接头(参见图 5 和图 6)的部件从显示框架 200 延伸。密封件 108 还可以包括与外壳 102 中的开口相关联的间隙(例如,参见关于图 2 和 3 对插入物的描述)。密封件 108 可以具有诸如 203 的部分,其包括悬在密封件的顶表面下面的柱体和壁架。柱体可以与显示框架 200 中的凹部对准,以形成共形配合(conformal fit),并且防止密封件相对于显



示框架 200 滑动。当密封件 108 耦接到显示框架 200 时（参见图 4），诸如 203 的部分可以延伸在显示框架 200 的下面（参见图 7 的截面图）。例如，密封件 108 的部分可以位于显示框架 200 上的壁架 205b 之下。在特定实施例中，密封件 108 可以利用诸如环氧树脂的粘合剂、利用诸如螺丝的紧固件或者两者的结合而耦接到显示框架。

[0047] 在图 4 中，示出了组装的密封件 108、显示框架 200 和插入物。保护性顶玻璃层可以置于组件之上。图 5 示出了根据所描述实施例的组装有密封件 108、保护性顶玻璃 106 和安装夹 212 的显示框架 200 的立体顶视图。顶玻璃 106 安装到如图 4 所示的显示框架 200、插入物和密封件 108。

[0048] 安装夹 212 附接到显示框架 200。在一个实施例中，利用诸如螺丝的紧固件将安装夹 212 耦接到显示框架 200。安装夹 212 可以用来将图 5 所示的显示部件固定在外壳 102 中。参照图 7A 描述关于外壳 102 和安装夹 212 的显示部件的细节。

[0049] 图 6 示出了根据所描述实施例的将显示面板外壳 220 安装到保护性顶玻璃和框架组件的立体顶视图。如图 7 所示，显示面板外壳 220 可以支撑并固定显示面板 224 和相关联的显示电路 226。触摸屏 222 可以安装在保护性顶玻璃 106 下面。如前所述，安装夹 212 可以经由诸如 216 的紧固件固定到显示框架 200。

[0050] 如参照图 7A 更详细描述，显示面板外壳 220 在组装时悬在显示框架 200 下面。显示面板外壳 220 包括多个具有孔的安装接头，例如 219。紧固件 218 可以穿过安装接头中的孔并固定到显示框架 200 中的对应安装柱体。在一个实施例中，外壳 220 中的显示面板 224 可以利用适当的固定剂（例如，环氧树脂或者粘合带）附接到触摸屏 222 的底部。显示面板 224 还可以利用诸如 223 的衬垫与保护层的背面密封，衬垫可以利用粘合材料粘到显示器。

[0051] 在诸如跌落便携式计算设备的冲击事件中，冲击应力可以分布到整个便携式计算设备上。在冲击事件期间，每个部件所经历的应力负荷可能取决于冲击的方向以及每个部件如何彼此耦接。例如，安装接头 219 耦接到显示面板外壳 220，显示面板 224 和相关联的电路耦接到显示框架 200。取决于所使用的安装接头的数量，显示面板外壳与显示框架之间的耦接可以更紧或更松。一般来说，两个部件之间的耦接越紧，这两个部件就越趋于作为单个单元移动。更紧的耦接可以通过在显示面板外壳 220 之间采用更多诸如 219 的安装接头来实现，而更松的耦接可以通过采用相对少的安装接头来实现。

[0052] 在冲击事件中，发现提供具有更大挠性的显示面板 224 降低了在显示面板 224 中形成应力裂缝的可能性。在一个实施例中，显示面板外壳 220 仅在端部耦接到显示框架 200 以提供更多挠性。显示面板外壳 220 近似为矩形，并且安装接头置于短侧上，从而在放置安装接头的两侧上在安装接头之间提供更大距离。由此，在冲击事件期间，可以在更大的长度上发生挠曲，并且应力可以更多地被散开。

[0053] 还发现将安装接头 219 放置在更低应力区域趋于降低在冲击事件期间在面板上形成应力裂缝的可能性。针对不同的冲击事件可以预测显示面板外壳 220 及其相关联部件的应力分布，以确定放置安装接头的最佳位置。在另一实施例中，诸如 219 的安装接头可以置于预测比其他区域应力更低的区域，使得更少应力从显示框架 200 传递到显示面板外壳 220。此外，可以减少安装接头的总数，以减小显示框架 200 与显示面板外壳 220 之间的耦接。例如，在显示面板外壳 220 的两个侧面上没有安装接头，并且可以减少在其他侧面上的

安装接头的数量,例如在图 6 中的每个侧面上示出的三个安装接头 219。

[0054] 图 7A 示出了具有包括在外壳 102 中处于组装位置的显示框架 200 和显示面板 224 的显示模块 225 的便携式计算设备的截面图。显示模块 225 由图 6 所示的部件组装。显示面板外壳 220 包括框架或一个或多个支架,用于固定显示面板 224 和显示电路 226。显示框架上的密封件 108 与外壳 102 的唇部 228 接触。在组装位置中,当设备 100 面朝上(即,保护性顶玻璃 106 面朝上)时,显示面板外壳 220 及其相关联的显示部件从显示框架 200 挂起或悬下。

[0055] 为了将显示模块 225 安装到外壳 102 中,绕显示框架 200 的周边分布的安装夹 212(参见图 5 和 6)朝向显示框架 200 压缩,从而允许安装接头 212 移动通过外壳的唇部 228。一旦安装夹 212 的顶部越过唇部 228,安装接头可以向外扩展到唇部 228 下面并进入显示外壳 102 的凹口 227 中。在扩展位置中,诸如 212 的安装夹可以防止显示框架 200 及其相关联的部件从外壳 102 移出。参照图 7B 描述了将显示模块 225 安装到外壳中的更多细节。

[0056] 在特定实施例中,凹口可以通过移除外壳 102 的矩形部分而形成。凹口的宽度可以宽于唇部 212 的宽度,以容纳安装夹 212。可以绕外壳 212 的周边形成多个凹口以容纳每个安装夹 212。安装夹的数量可以改变,并由此不同设计之间在外壳中形成的凹口的数量可以改变。

[0057] 诸如 229 的压缩力可以用于保持保护性顶玻璃与外壳的顶部齐平。这些力可以施加到显示框架 200 或者耦接到显示框架 200 的其他部件,例如显示框架外壳 220。诸如 229 的力可以施加在整个设备 100 的多个位置处,而限于 229 所指示的位置。作为例子,在一些位置中,显示框架 200 或其相关联的部件可以与处于压缩中的泡沫或其他材料(例如,高强度泡沫)接触。当显示框架 200 插入到外壳 102 时材料可以置于压缩中。

[0058] 压缩的材料可以朝上向显示框架 200 施加压缩力。压缩力可以使诸如 212 的安装夹向外(即,朝向外壳 102)移动或扩展。在另一实施例中,可以采用一个或多个弹簧(未示出)来直接向显示框架 200 提供压缩力,或者可以通过链接到显示框架 200 的一个或多个中间部件提供力。例如,弹簧可以位于处于显示框架 200 下面的部件下面。弹簧可以被定向为相对于部件并且朝向显示框架 200 向上压。部件可以与显示框架 200 接触,以将压缩力通过部件从弹簧传递到显示框架 200。

[0059] 在跌落事件期间,密封件 108 和 / 或诸如 212 的安装夹可以与允许一定的横向移动并提供一定的力阻尼。例如,当沿方向 231 施加力时,密封件 108 以及可能诸如 212 的一个或多个安装夹可以被压缩,从而吸收一部分力。在相对侧(未示出)上的一个或多个安装夹可以向外扩展或拉伸,即拉长。在相对侧上安装夹向外扩展可以将显示组件保持在适当位置。在密封件 108 和 / 或安装夹 212 不压缩之后,显示框架可以沿力 231 相反的方向移动。涉及密封件 108 的压缩和随后扩展以及安装夹的移动的这种类型的交互可以针对与保护性玻璃 106 的顶表面平行的任何合力(例如,在 231 的相反方向的合力或者垂直于 231(即,进入纸面)的合力)发生。

[0060] 图 7B 示出了根据所描述实施例的其中显示模块 225 处于预组装位置的便携式计算设备 100 的截面图。在将显示模块 225 组装到外壳 102 期间,诸如 241 的垫片可以插入在外壳 102 与安装夹之间。诸如 241 的垫片保持安装夹处于压缩位置 212a。在一个实施

例中,可以采用多个垫片,例如每个安装夹一个垫片。在其他实施例中,可以针对多个安装夹采用单个垫片。例如,可以采用单个垫片来将所有安装夹压缩到显示模块 225 的一侧上。在又一实施例中,可以采用沿着在唇部 228 附近的外壳 102 内周边的垫片工具来一次压缩所有垫片。垫片工具可以作为单件被移除以允许安装夹接合。

[0061] 显示模块 225 可以连接到便携式设备内的电子部件,并且显示模块 225 可以在移除垫片(例如,241)以允许诸如 212a 的安装夹接合之前被测试。除了显示模块 225,还可以测试其他电子内部电部件(例如,主逻辑板),因为一旦安装了显示模块 225,就不再可能直接接入很多内部部件。一旦确定显示模块和/或电子部件可接受地操作,就可以移除垫片。

[0062] 在移除垫片并且安装夹扩展到位之后,可以重新测试显示模块 225 和其他内部部件。如果确定存在故障,则必须将显示模块 225 从外壳 102 移除。可以施加向上的力来将显示模块 225 拉离外壳。在一个实施例中,可以利用诸如吸盘 243 的设备来施加向上的力。

[0063] 在特定实施例中,可以在显示模块上施加向上的力,直到一个或多个安装夹断开。例如,向上的力可以施加在显示模块的一个角部上,并且安装夹可以按照类似拉链的方式(即,每次一个地)断开。当断开足够的安装夹时(不必要断开所有的安装夹来移除显示模块 225),显示模块 225 可以从外壳移除。在移除了显示模块 225 之后,可以从外壳 102 的内部移除断开的安装夹部分,并且可以确定需要的修补。如果显示模块 225 功能正常,则可以在显示模块 225 中安装新的安装夹,并且可以重新安装显示模块 225。在一些实施例中,可以移除显示模块 225,而不会断开安装夹。下面参照图 8 描述了这样一个例子。

[0064] 图 8 示出了根据所描述实施例的安装机构 232。安装机构 232 包括三个迹线部分(例如,231),其与迹线 234 接触并配置为沿迹线 234 移动。诸如 210 的两个凸起部分置于三个迹线部分之间。安装机构可以是具有有一定宽度和一定厚度的诸如金属片的片。该片可以弯曲或者构形为形成 232 或者接近 232 的某形状。安装机构在卸载配置 230a 和加载配置 230b 中示出。

[0065] 安装机构可以配置为使得当施加诸如 236 的力并且加载安装机构时,凸起部分变平并且安装机构拉长。安装机构的拉长使得端部迹线部分向外移动并且沿迹线 234 滑动。在卸载安装机构 232 之后,它可以被设计为返回到其卸载配置 230a,在卸载配置中凸起的高度增加,并且端部迹线部分向内移动,以允许安装机构变短。

[0066] 在一个实施例中,安装机构 232 可以用作对诸如 212 的安装夹的替代,或者可以与诸如 212 的安装夹(参见图 7A 和 7B)结合使用。象安装夹 212 一样,安装机构 232 可以置于显示框架 225 的侧面上。参照图 7B,在卸载位置中,在安装显示模块 225 之前,安装机构 232 可以突出过外壳唇部 228。可以向安装机构 232 施加负载,以使其变平并允许显示模块 225 滑过唇部 228。

[0067] 在越过唇部 228 之后,可以从安装机构移除负载。然后安装机构 232 扩展以将显示模块 225 锁定到位。例如,安装机构 232 在扩展时可以位于凹口 227 中。在本例中,凹口 227 还可以是容纳安装机构 232 的两个凸起的狭槽,而非为每个凸起形成单独的凹口。

[0068] 显示模块 225 在已经安装到外壳 102 中之后可以被移除。利用诸如 232 的安装机构,可以通过在密封件 108 与唇部 228 之间插入诸如薄金属叶片的薄带来移除显示模块 225。可以在安装机构 232 的凸起之间插入薄带。薄带可以滑过到一侧或另一侧,以加载安

装机构的一个凸起并使其变平,这使得另一凸起变平。当安装机构变平时,可以抬起显示模块 225 使得安装机构滑过外壳的唇部 228,从而允许在不断开安装机构 232 的情况下移除显示框架。

[0069] 如前面参照图 7B 所描述的,利用安装夹 212,显示模块 200 可以通过抬起显示框架以及断开诸如 212 的安装夹而被移除。例如,可以将吸盘应用到保护性玻璃 106 的顶部,以抬高显示模块 225。为了重新安装显示模块 225,可以附接新的安装夹。安装机构 232 的一个优点是在不断开安装机构 232 的情况下移除显示模块 225。

[0070] 图 9 示出了夹具组件 244 的侧视图。参照图 9,描述了一种方法,该方法可以用于在保护性顶玻璃 106 与密封件 108 之间绕保护性顶玻璃 106 的周边提供均匀的间距。夹具 244 可以用于固定显示框架 200,使得支撑保护性顶玻璃 106 的表面处于水平位置。在一个实施例中,正如所示出的,保护性顶玻璃可以安装在密封件 108 的一部分以及框架 200 的一部分上。

[0071] 可以将诸如 238 的粘合剂应用到显示框架 200。例如,可以绕显示框架 200 应用一条液态环氧树脂作为粘合剂。接下来,垫片环 240 可以放置为与密封件 108 的内表面周边接触(垫片环配置为符合近似为矩形的密封件 108 的内周边)。然后,可以将保护性顶玻璃层放置在垫片环之间并与粘合剂 238 接触。

[0072] 诸如 242 的重物可以放置在保护性玻璃层 106 上。在一个实施例中,重物可以由垫片环 240 保持到位。在粘合剂固化时重物 242 可以用于保持保护性顶玻璃 106 水平。最后,在一个实施例中,夹具 244 及其容纳物可以放置到烤箱中,以帮助粘合剂 238 固化。在一个实施例中,固化时间可以是大约 1/2 小时。

[0073] 为了说明的目的,以上描述使用特定的术语来提供对本实用新型的透彻理解。然而,对本领域技术人员来说,很显然特定细节不是实践本实用新型必需的。因此,给出对本实用新型的特定实施例的以上描述是为了例示和描述。它们并非旨在详尽的或者将本实用新型限定到所公开的精确形式。对本领域普通技术人员来说,很显然根据以上教习许多修改和变化都是可能的。

[0074] 为了最好地说明本实用新型的原理及其实际应用,选择并描述了实施例,由此使得本领域其他技术人员能最好地利用本实用新型和具有适于构想的特定使用的各种修改的各种实施例。本实用新型的范围旨在由以下权利要求及其等同物定义的。

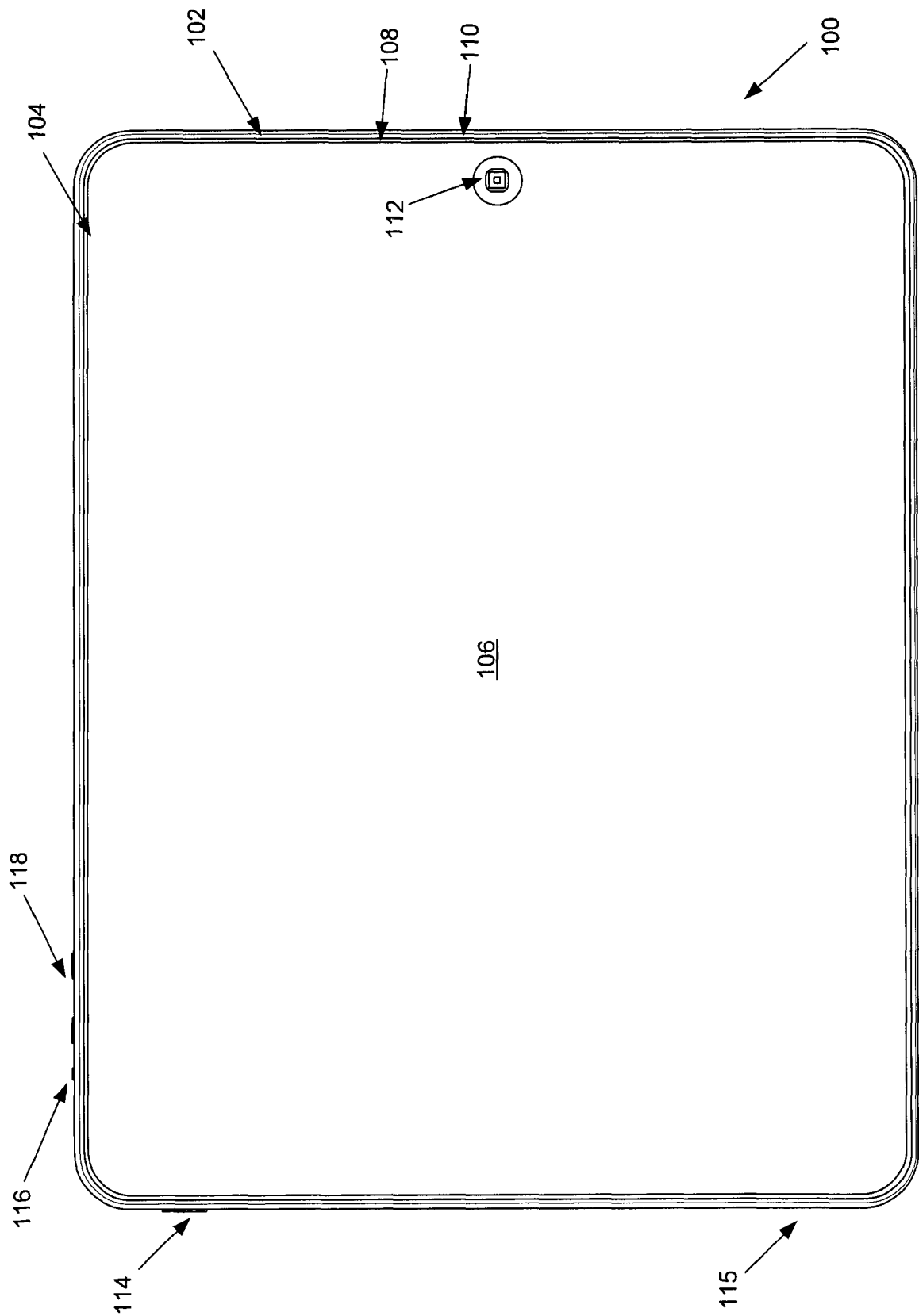


图 1A

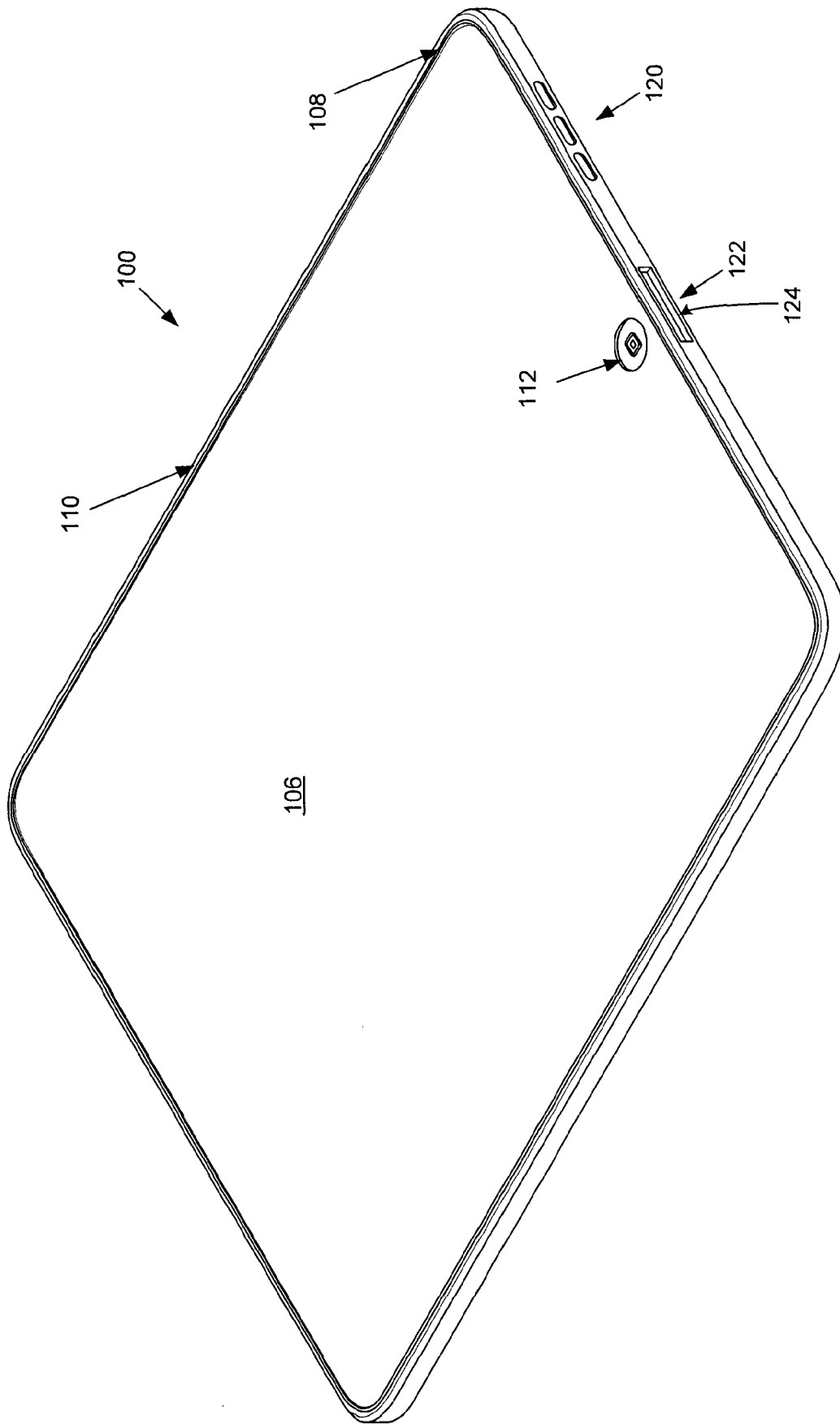


图 1B

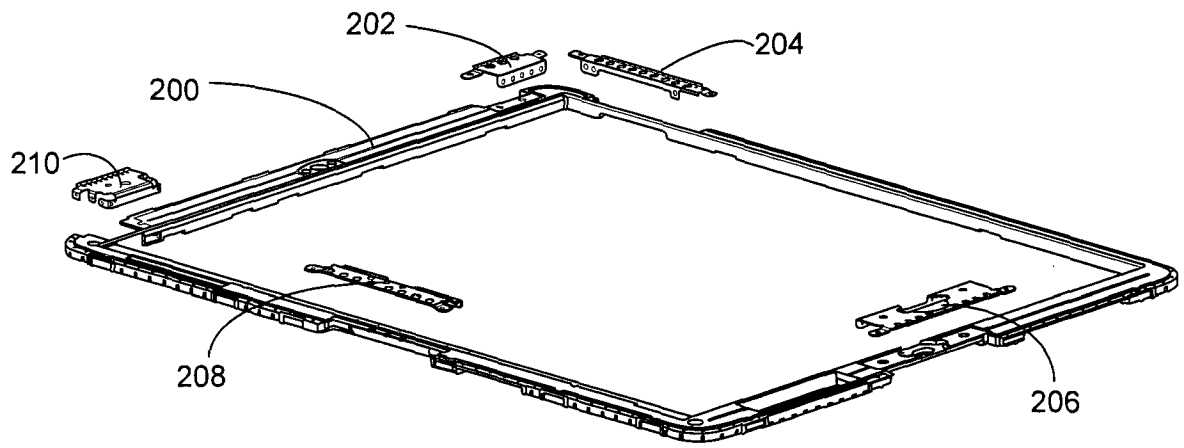


图 2

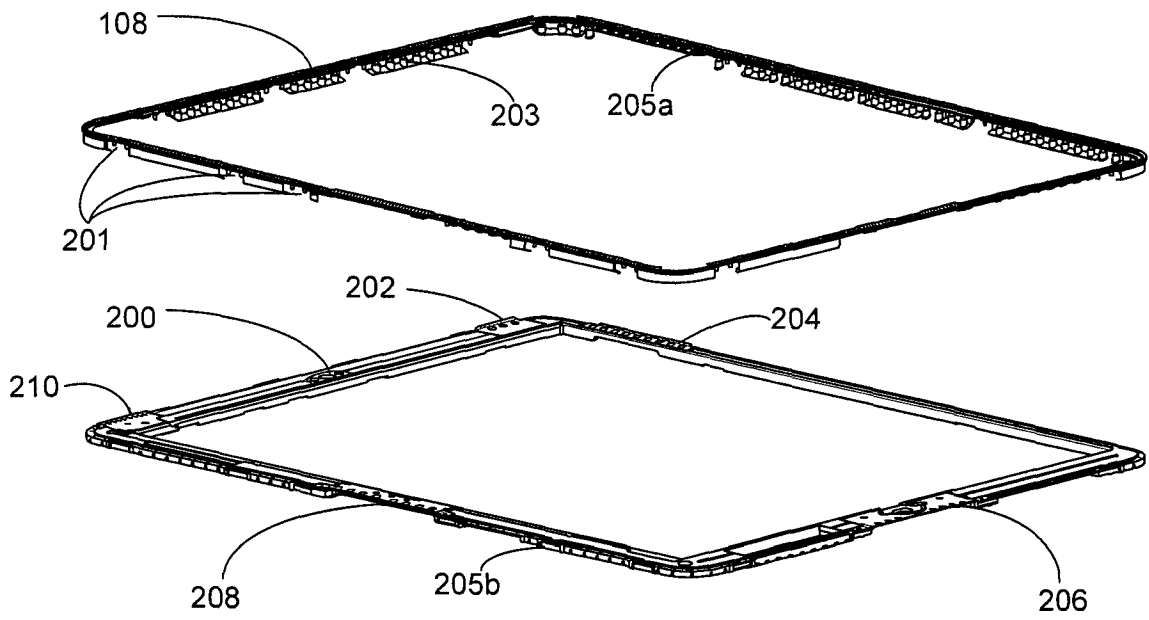


图 3

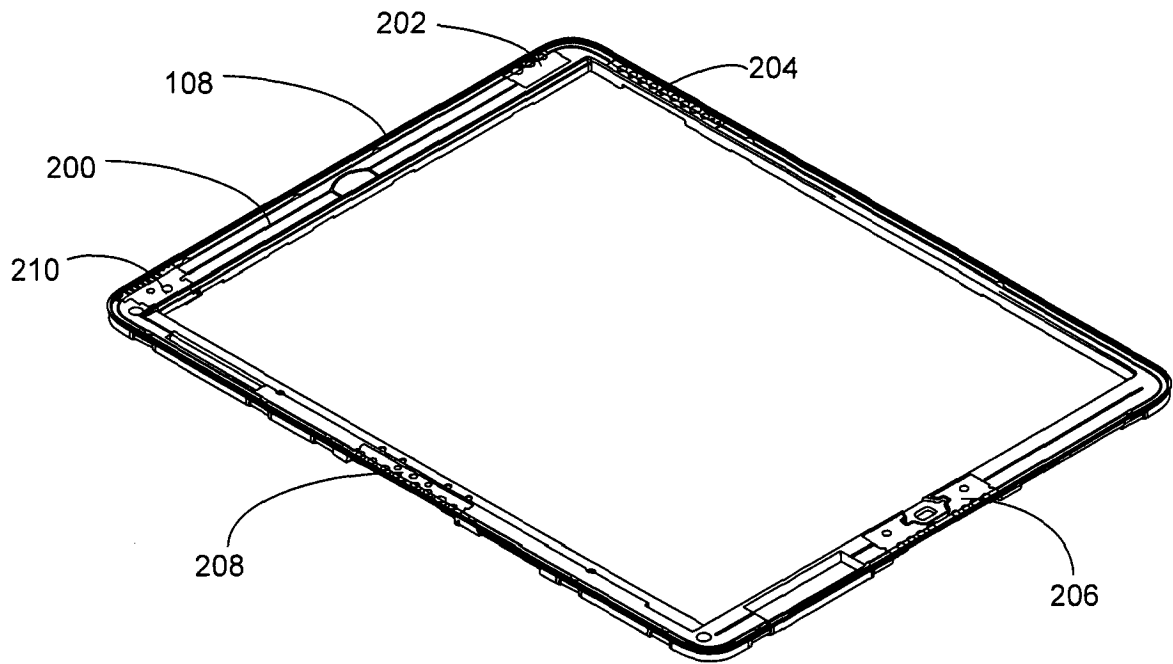


图 4

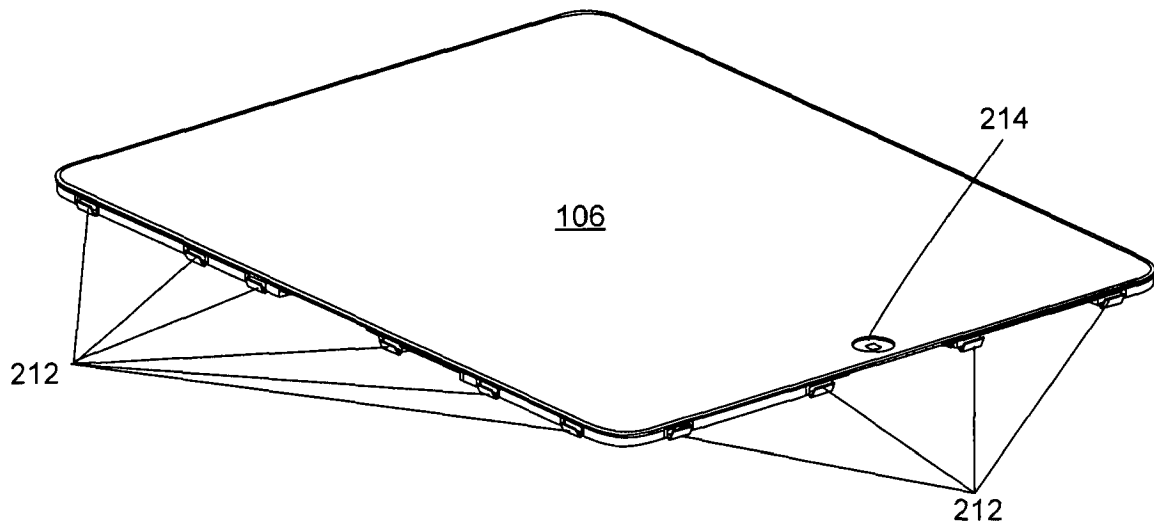


图 5



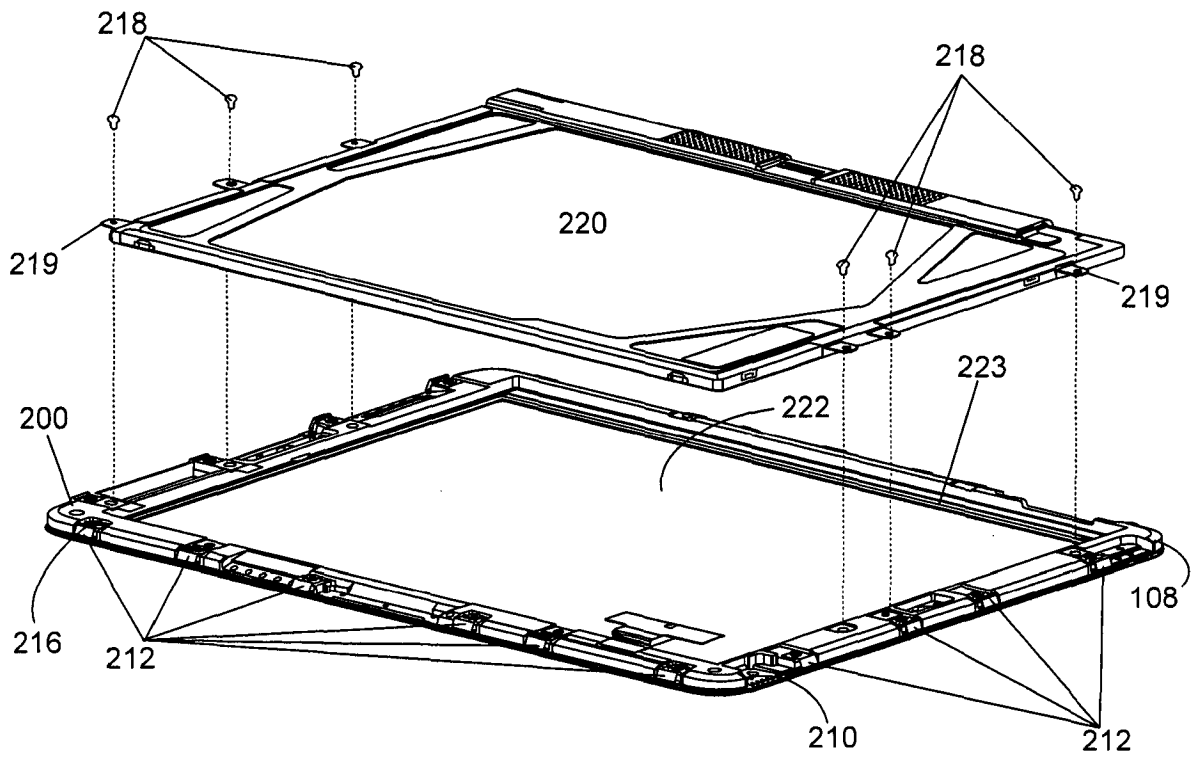


图 6

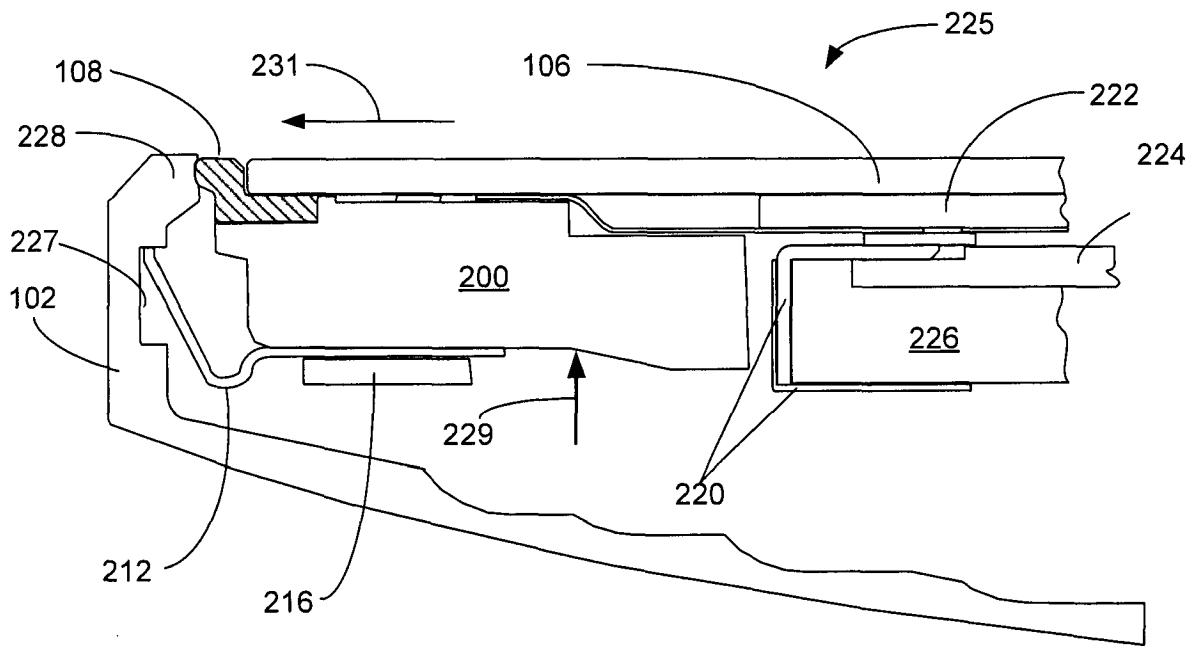


图 7A

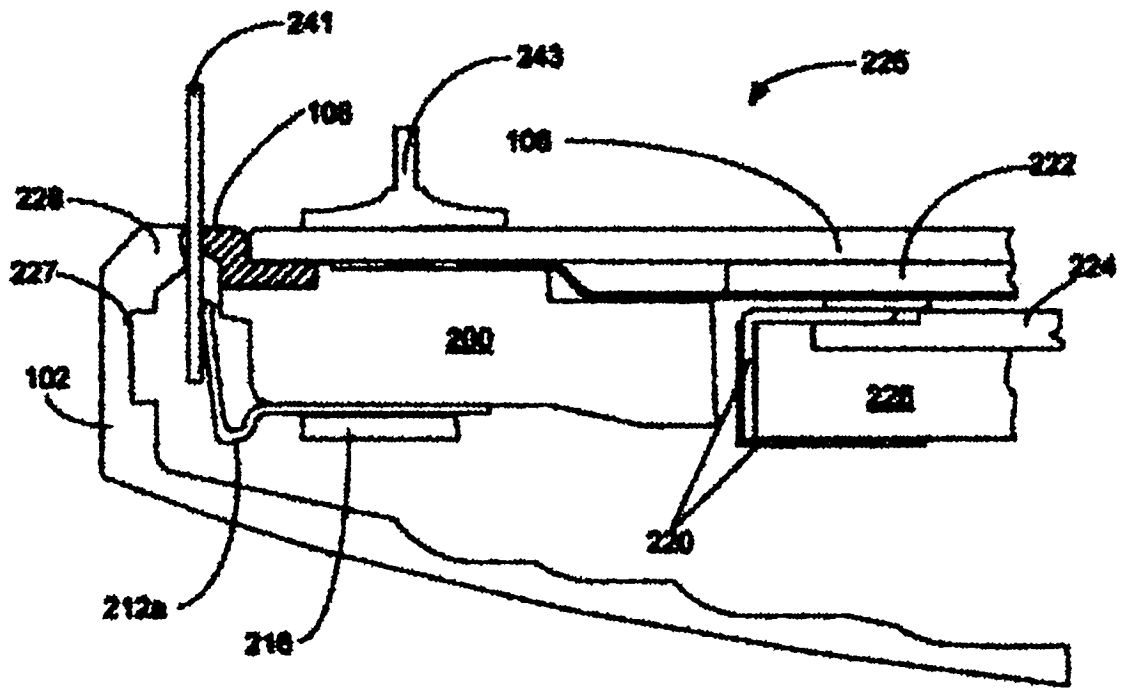


图 7B

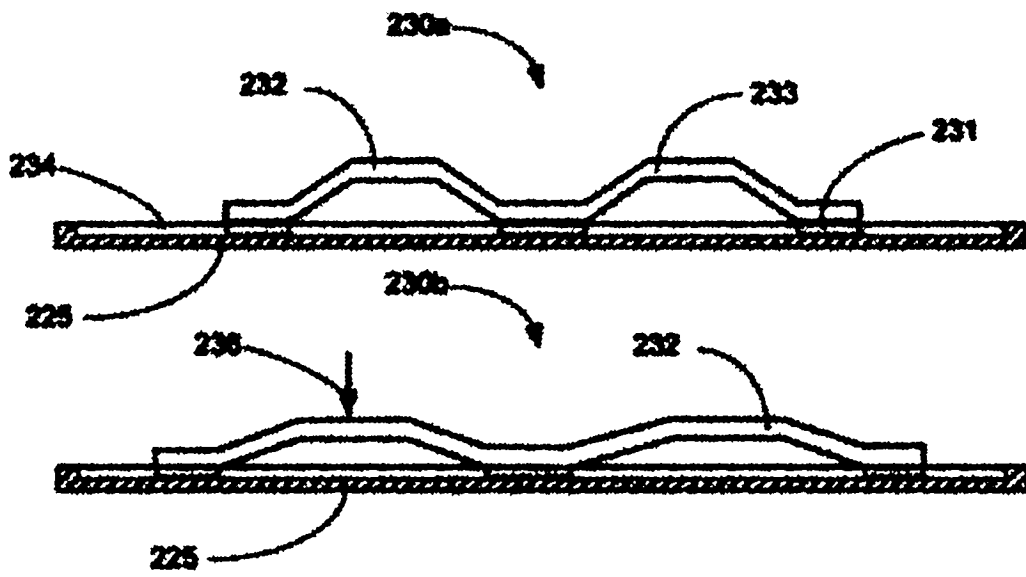


图 8

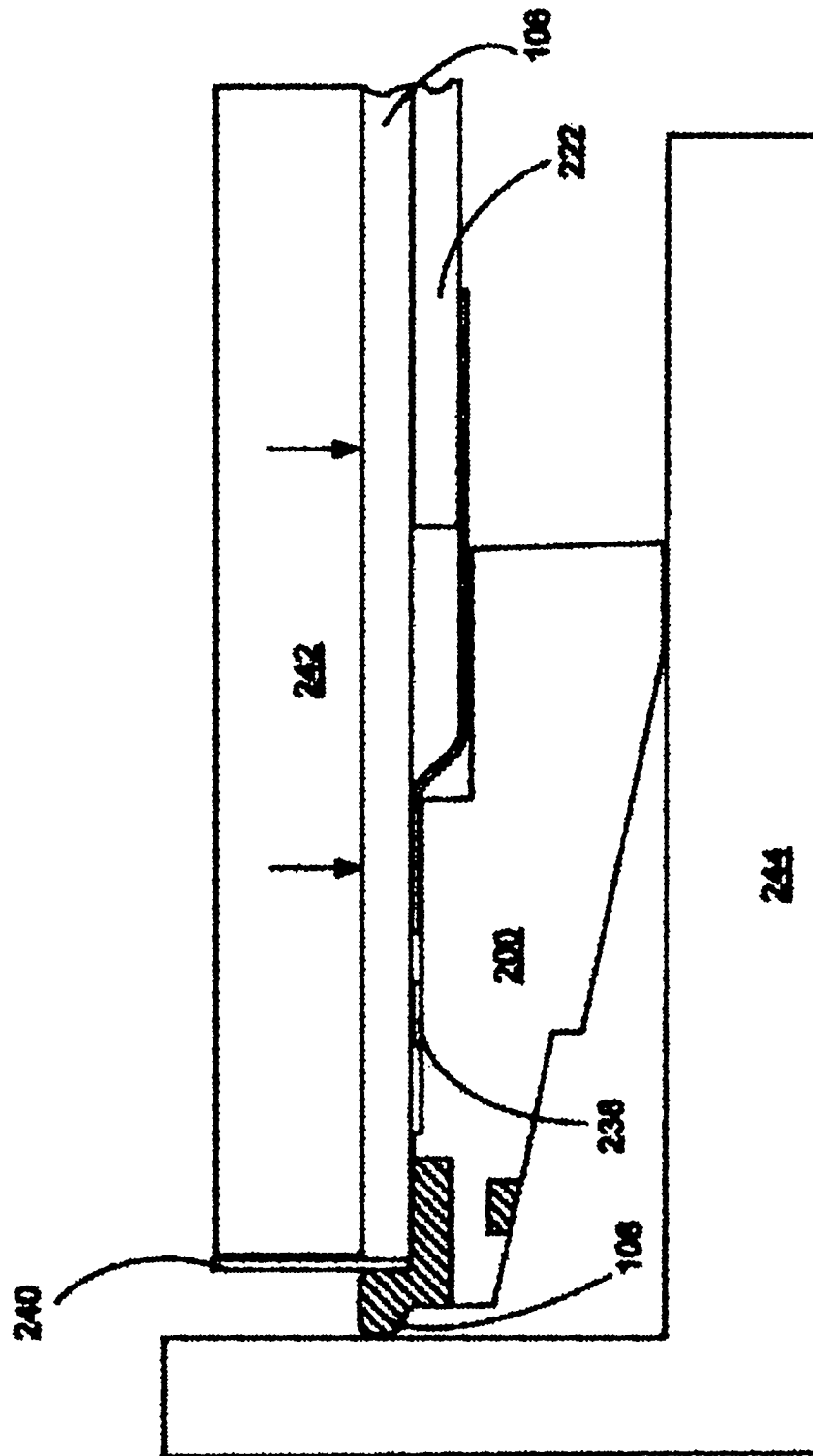


图 9