



(12) 发明专利申请

(10) 申请公布号 CN 116685269 A

(43) 申请公布日 2023.09.01

(21) 申请号 202080108246.4

(22) 申请日 2020.12.31

(85) PCT国际申请进入国家阶段日
2023.06.28

(86) PCT国际申请的申请数据
PCT/CN2020/142498 2020.12.31

(87) PCT国际申请的公布数据
W02022/141569 ZH 2022.07.07

(71) 申请人 深圳市奥沃医学新技术发展有限公
司

地址 518057 广东省深圳市南山区北环大
道9116号富华科技大厦B座801-803、
805-811室

(72) 发明人 何冰 魏涛

(74) 专利代理机构 北京合智同创知识产权代理
有限公司 11545

专利代理师 李杰

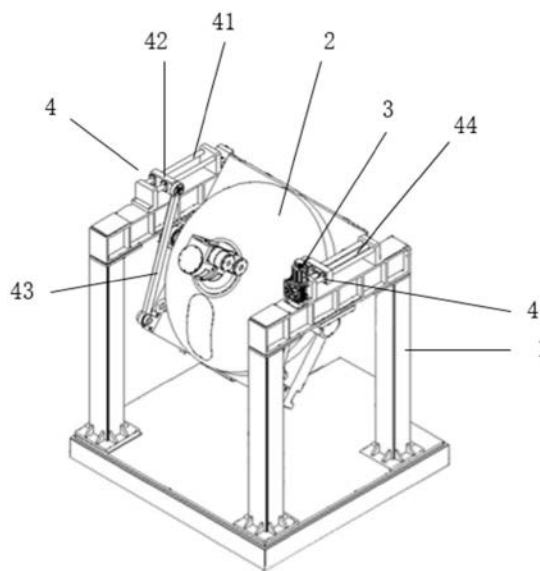
(51) Int.Cl.
A61B 6/00 (2006.01)

(54) 发明名称

放疗系统

(57) 摘要

一种放疗系统。包括：转换机构、机架(1)以及射源机构(2)；转换机构设置在机架(1)上，转换机构包括：驱动机构(3)和传动机构(4)；传动机构(4)与射源机构(2)连接，以在驱动机构(3)的驱动下带动射源机构(2)在不同工位之间进行转换，其中，射源机构(2)发出的射束在不同工作位的射束方向不同。放疗系统中的转换机构设置于机架(1)上，在转换机构的带动下，射源机构(2)可以在不同工位之间进行转换，从而可以根据实际需要将射源机构(2)产生的射线聚焦于不同的焦点，进行疾病治疗，扩大了放疗系统的治疗范围。



(12) 按照专利合作条约所公布的国际申请

(19) 世界知识产权组织
国际局

(43) 国际公布日
2022年7月7日 (07.07.2022)



(10) 国际公布号

WO 2022/141569 A1

- (51) 国际专利分类号:
A61N 5/10 (2006.01) A61B 6/00 (2006.01)
- (21) 国际申请号: PCT/CN2020/142498
- (22) 国际申请日: 2020年12月31日 (31.12.2020)
- (25) 申请语言: 中文
- (26) 公布语言: 中文
- (71) 申请人: 深圳市奥沃医学新技术发展有限公司 (SHENZHEN OUR NEW MEDICAL TECHNOLOGIES DEVELOPMENT CO., LTD.) [CN/CN]; 中国广东省深圳市南山区北环大道9116号富华科技大厦B座801-803、805-811室, Guangdong 518057 (CN)。
- (72) 发明人: 何冰 (HE, Bing); 中国广东省深圳市南山区北环大道9116号富华科技大厦B座801-803、805-811室, Guangdong 518057 (CN)。魏涛 (WEI, Tao); 中国广东省深圳市南山区北环大道9116号富华科技大厦B座801-803、805-811室, Guangdong 518057 (CN)。
- (74) 代理人: 北京合智同创知识产权代理有限公司 (BEIJING HEADSTAY INTELLECTUAL PROPERTY AGENCY); 中国北京市海淀区中关村东路18号财智国际大厦C-1506, Beijing 100083 (CN)。
- (81) 指定国(除另有指明, 要求每一种可提供的国家保护): AE, AG, AL, AM, AO, AT, AU, AZ, BA, BB, BG, BH, BN, BR, BW, BY, BZ, CA, CH, CL, CN, CO, CR, CU, CZ, DE, DJ, DK, DM, DO, DZ, EC, EE, EG, ES, FI, GB,

(54) Title: RADIOTHERAPY SYSTEM

(54) 发明名称: 放疗系统

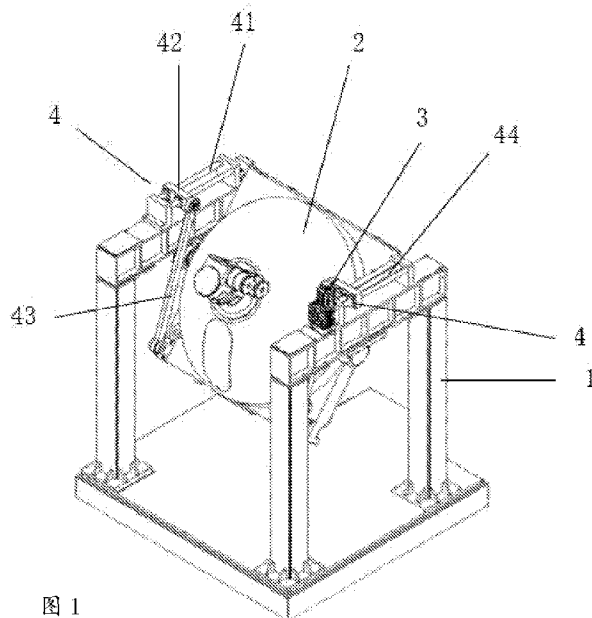


图 1

(57) Abstract: A radiotherapy system, comprising: a switching mechanism, a machine frame (1), and a radiation source mechanism (2); the switching mechanism is arranged on the machine frame (1), and the switching mechanism comprises: a drive mechanism (3) and a transmission mechanism (4); the transmission mechanism (4) is connected to the radiation source mechanism (2) in order to be driven by the drive mechanism (3) to drive the radiation source mechanism (2) to implement switching between different working positions, the beam direction of the beam emitted by the radiation source mechanism (2) in different working positions being different. The switching mechanism in the present radiotherapy system is arranged on the machine frame (1) and, when driven by the switching mechanism,

GD, GE, GH, GM, GT, HN, HR, HU, ID, IL, IN, IR, IS, IT, JO, JP, KE, KG, KH, KN, KP, KR, KW, KZ, LA, LC, LK, LR, LS, LU, LY, MA, MD, ME, MG, MK, MN, MW, MX, MY, MZ, NA, NG, NI, NO, NZ, OM, PA, PE, PG, PH, PL, PT, QA, RO, RS, RU, RW, SA, SC, SD, SE, SG, SK, SL, ST, SV, SY, TH, TJ, TM, TN, TR, TT, TZ, UA, UG, US, UZ, VC, VN, WS, ZA, ZM, ZW。

(84) 指定国(除另有指明, 要求每一种可提供的地区保护): ARIPO (BW, GH, GM, KE, LR, LS, MW, MZ, NA, RW, SD, SL, ST, SZ, TZ, UG, ZM, ZW), 欧亚 (AM, AZ, BY, KG, KZ, RU, TJ, TM), 欧洲 (AL, AT, BE, BG, CH, CY, CZ, DE, DK, EE, ES, FI, FR, GB, GR, HR, HU, IE, IS, IT, LT, LU, LV, MC, MK, MT, NL, NO, PL, PT, RO, RS, SE, SI, SK, SM, TR), OAPI (BF, BJ, CF, CG, CI, CM, GA, GN, GQ, GW, KM, ML, MR, NE, SN, TD, TG)。

本国际公布:

一 包括国际检索报告(条约第21条(3))。

the radiation source mechanism (2) can switch between different working positions, such that, according to practical requirements, the rays produced by the radiation source mechanism (2) can be focused on different focal points for disease treatment, expanding the treatment range of the radiotherapy system.

(57) 摘要: 一种放疗系统, 包括: 转换机构、机架(1)以及射源机构(2); 转换机构设置在机架(1)上, 转换机构包括: 驱动机构(3)和传动机构(4); 传动机构(4)与射源机构(2)连接, 以在驱动机构(3)的驱动下带动射源机构(2)在不同工作位之间进行转换, 其中, 射源机构(2)发出的射束在不同工作位的射束方向不同。放疗系统中的转换机构设置于机架(1)上, 在转换机构的带动下, 射源机构(2)可以在不同工作位之间进行转换, 从而可以根据实际需要将射源机构(2)产生的射线聚焦于不同的焦点, 进行疾病治疗, 扩大了放疗系统的治疗范围。

放疗系统

技术领域

[0001] 本申请实施例涉及放射治疗技术领域，尤其涉及一种放疗系统。

背景技术

[0002] 放疗是目前癌症治疗的主要手段之一，其主要原理是：通过放疗设备射源机构产生的射线聚焦于病变区域（靶点），使得病变区域产生局灶性的坏死或功能改变而达到治疗疾病的目的。

[0003] 现阶段，放疗设备中的射源机构固定于设备的机架之上，射源机构产生的射线只能聚焦于某一固定焦点，因此，设备治疗范围较小。

发明内容

[0004] 本申请的目的在于提出一种放疗系统，用于实现对放疗系统中射源机构的翻转，扩大放疗系统的治疗范围。

[0005] 本申请实施例提供了一种放疗系统，所述放疗系统包括：转换机构、机架以及射源机构；所述转换机构设置于所述机架上，所述转换机构包括：驱动机构和传动机构；所述传动机构与所述射源机构连接，以在所述驱动机构的驱动下带动所述射源机构在不同工作位之间进行转换，其中，所述射源机构发出的射束在不同工作位的射束方向不同。

[0006] 在其中一个实施例中，所述传动机构至少包括一级传动组件以及二级传动组件；所述一级传动组件分别与所述驱动机构连接，所述二级传动组件与所述射源机构连接；所述驱动机构驱动所述一级传动组件，所述一级传动组件带动所述二级传动组件，所述二级传动组件带动所述射源机构在不同工作位之间进行转换。

[0007] 在其中一个实施例中，所述一级传动组件和/或所述二级传动组件

为滑动传动机构、连杆传动机构、齿轮传动机构、传动带机构中的一种。

[0008] 在其中一个实施例中，所述一级传动组件包括：滑轨以及滑块；所述滑轨设置于所述机架的横梁，所述滑块设置于所述滑轨上；所述二级传动组件分别与所述滑块以及所述射源机构连接；所述驱动机构驱动所述滑块沿所述滑轨运动，所述滑块带动所述二级传动组件，所述二级传动组件带动所述射源机构在不同工作位之间进行转换。

[0009] 在其中一个实施例中，所述二级传动组件包括连杆；所述连杆的一端与所述滑块转动连接，所述连杆的另一端与所述射源机构的边沿转动连接；所述滑块带动所述连杆，所述连杆带动所述射源机构在不同工作位之间进行转换。

[0010] 在其中一个实施例中，所述机架相对的两根横梁上均设置有所述传动机构。

[0011] 在其中一个实施例中，两个所述传动机构中的任意一个上设置有丝杆，所述丝杆穿过所述滑块设置于所述滑轨上；所述驱动机构驱动所述丝杆，所述丝杆带动所述滑块沿所述滑轨运动。

[0012] 在其中一个实施例中，所述一级传动组件包括第一齿轮；所述第一齿轮与所述驱动机构转动连接，所述第一齿轮与所述二级传动组件啮合连接，所述驱动机构驱动所述第一齿轮旋转，所述第一齿轮带动所述二级传动组件，以使所述二级传动组件带动所述射源机构在不同工作位之间进行转换。

[0013] 在其中一个实施例中，所述二级传动组件包括第二齿轮；所述第二齿轮与所述射源机构的旋转轴固定连接，所述第二齿轮与所述第一齿轮外啮合连接，所述第一齿轮带动所述第二齿轮旋转，所述第二齿轮带动所述射源机构在不同工作位之间进行转换。

[0014] 在其中一个实施例中，所述二级传动组件包括链条；所述链条与所述第一齿轮啮合连接，所述链条的两端分别与所述射源机构两端的边沿连

接，所述第一齿轮带动所述链条移动，所述链条带动所述射源机构在不同工作位之间进行转换。

[0015] 在其中一个实施例中，所述驱动机构包括：电机；所述电机固定于所述机架的横梁；所述电机驱动所述传动机构，以使所述传动机构带动所述射源机构在不同工作位之间进行转换。

[0016] 在其中一个实施例中，所述驱动机构还包括：减速器；所述减速器的输入轴与所述电机的输出轴连接，所述减速器的输出轴与所述传动机构连接，所述减速器驱动所述传动机构，以使所述传动机构带动所述射源机构在不同工作位之间进行转换。

[0017] 在其中一个实施例中，所述射源机构设置于所述机架上，所述驱动机构固定于所述机架，所述传动机构分别与所述驱动机构以及所述射源机构连接。

[0018] 在其中一个实施例中，所述射源机构设置于所述转换机构上。

[0019] 在其中一个实施例中，所述射源机构可在机架上平移和/或升降。

[0020] 在其中一个实施例中，所述放疗系统还包括位置检测机构；所述位置检测机构用于检测所述射源机构的位置。

[0021] 在其中一个实施例中，所述放疗系统还包括锁紧机构；所述位置检测机构检测到所述射源机构转换到指定位置时，向所述锁紧机构发送锁紧指令；所述锁紧机构根据所述锁紧指令将所述射源机构锁紧至所述指定位置。

[0022] 本申请实施例中，放疗系统中的转换机构设置于机架上，在转换机构的带动下，射源机构可以在不同工作位之间进行转换，这样，可以根据实际需要，将射源机构产生的射线聚焦于不同的焦点，进行疾病治疗，扩大了放疗系统的治疗范围。

附图说明

[0023] 通过阅读参照以下附图所作的对非限制性实施例所作的详细描述，本申请的其它特征、目的和优点将会变得更明显：

[0024] 图 1 为本申请实施例提供的一种放疗系统的结构示意图；

[0025] 图 2 为本申请实施例提供的另一种放疗系统的结构示意图；

[0026] 图 3 为本申请实施例提供的又一种放疗系统的结构示意图。

[0027] 标号说明

[0028] 1、机架 2、射源机构

[0029] 3、驱动机构 4、传动机构

[0030] 41、滑轨 42、滑块

[0031] 43、连杆 44、丝杆

[0032] 45、第一齿轮 46、第二齿轮

[0033] 47、链条

具体实施方式

[0034] 在本申请的术语是仅仅出于描述特定实施例的目的，而非旨在限制本申请。在本申请和所附权利要求书中所使用的单数形式的“一种”、“所述”和“该”也旨在包括多数形式，除非上下文清楚地表示其他含义。还应当理解，本文中使用的术语“和/或”是指并包含一个或多个相关联的列出项目的任何或所有可能组合。

[0035] 应当理解，本申请说明书以及权利要求书中使用的“第一”“第二”以及类似的词语并不表示任何顺序、数量或者重要性，而只是用来区分不同的组成部分。同样，“一个”或者“一”等类似词语也不表示数量限制，而是表示存在至少一个。除非另行指出，“前部”、“后部”、“下部”和/或

“上部”等类似词语只是为了便于说明，而并非限于一个位置或者一种空间定向。“包括”或者“包含”等类似词语意指出现在“包括”或者“包含”前面的元件或者物件涵盖出现在“包括”或者“包含”后面列举的元件或者物件及其等同，并不排除其他元件或者物件。“连接”或者“相连”等类似的词语并非限定于物理的或者机械的连接，而且可以包括电性的连接，不管是直接的还是间接的。

[0036] 放疗设备一般包括机架和设置在机架上的射源机构，其中，射源机构中放置有源匣，源匣内设置有放射源。放疗设备主要是通过放射源产生的射线聚焦于病变区域，来使得病变区域产生局灶性的坏死或功能改变而达到治疗疾病的目的。

[0037] 常规放疗设备中，射源机构是固定在机架之上的，射源机构产生的射线只能聚焦于某一固定焦点，治疗范围较小。基于上述原因，根据治疗区域的不同，通常将放疗设备分为两类：用于头部区域治疗的头部放疗设备，和用于除头部以外的其他区域治疗的体部放疗设备。其中，在头部放疗设备中，射源机构竖直放置于机架之上，此时，射源机构发出的射束的方向为水平方向；在体部放疗设备中，射源机构水平放置于机架之上，射源机构发出的射束的方向为竖直方向。

[0038] 目前，由于现有放疗设备的治疗范围有限，一台放疗设备只能用于某一区域癌症的治疗，无法同时兼顾头部区域癌症和体部区域癌症的治疗，因此，为适应更多的治疗需求，需要同时购置头部放疗设备和体部放疗设备，成本较高。

[0039] 本申请实施例提供的放疗系统，可以使得射源机构在不同工作位之间进行转换，扩大放疗系统的治疗范围。示例的，转换机构可以使得射源机构

在 0° - 90° 之间进行翻转。可以理解的，射源机构在 0° - 90° 范围内，都可以用于对体部进行治疗；同样的，射源机构在 0° - 90° 范围内，都可以用于对头部进行治疗。当射源机构位于水平位置时，也即射源机构在 0° 位置可以进行体部区域的治疗，此时射源机构处于体部治疗工作位；当射源机构进行翻转时，即翻转角度大于 0° 时，可以进行头部区域的治疗，此时射源机构处于头部治疗工作位。优选地，为了获得更好的治疗效果，可以将射源机构翻转角度为 54.5° 时的位置作为头部治疗工作位，此时，射源机构产生的射线能够更好地聚焦于头部病变区域。

[0040] 参见图 1，图 1 为本申请实施例提供的一种放疗系统的结构示意图。放疗系统包括：转换机构、机架 1 以及射源机构 2；转换机构设置在机架 1 上，转换机构包括：驱动机构 3 和传动机构 4；传动机构 4 与射源机构 2 连接，以在驱动机构 3 的驱动下带动射源机构 2 在不同工作位之间进行转换，其中，射源机构 2 发出的射束在不同工作位的射束方向不同。

[0041] 示例的，射源机构 2 的工作位可以包括：体部治疗工作位和头部治疗工作位。射源机构 2 位于不同工作位时，射束方向也不同。射束方向为射源机构 2 中多个射线源形成的聚焦束的中心线，该中心线远离射源机构的方向。例如，射源装置 2 在 0° 位置时，射束方向垂直于水平面；射源装置 2 在 90° 位置时，射束方向平行于水平面；射源装置 2 在 54.5° 位置时，射束方向与水平面呈 54.5° 夹角。示例的，体部治疗工作位为射源装置 2 在 0° 位置；头部治疗工作位为射源装置 2 在 54.5° 位置。

[0042] 本申请实施例中，机架 1 可以为能够支撑射源机构 2 进行翻转的具有任意形状的支撑架。示例的，机架 1 可以由多个部件组合而成。例如：机架 1 可以由 4 个支撑立柱，以及 2 个横梁组成。具体的，4 个支撑立柱可以固定于安装放疗系统的机房地面，4 个固定点的连线形成长方形，横梁设置于支撑立柱之间，2 个横梁相互平行。

[0043] 示例的，支撑立柱可以为具有任意形状的柱体，可以由钣金焊接而成的凹槽形柱体；也可以为一体成型的实体立柱，例如：一体成型的截面为长方形的实体立柱，或者，一体成型的截面为圆形的实体立柱等等。本申请实施例中，对于机架 1 的材料也不做限定，为提高机架 1 的支撑强度，优选地，可以采用钢、生铁、铁合金、铸铁等常用的金属材料。

[0044] 示例的，转换机构包括：驱动机构 3 和传动机构 4；传动机构 4 分别分别与驱动机构 3 和射源机构 2 连接。以在所述驱动机构的驱动下带动所述射源机构在不同工作位之间进行转换。转换机构固定在机架的横梁上。示例的，驱动机构 3 可以为任意的能够向传动机构 4 提供动力（驱动转矩）的组件，本申请实施例中对于驱动机构 3 的具体形式不做限定。本申请实施例中的传动机构 4 是将驱动机构 3 提供的动力（驱动转矩）传动至射源机构 2，以使射源机构 2 翻转，进而在不同工作位之间转换的机构。对于传动机构 4 的具体形式不做限定。例如，传动机构 4 可以为滑动传动机构、连杆传动机构、传动带机构等中的一种。示例的，传动机构 4 可以为多级传动机构，其中，每一级传动机构都可以是滑动传动机构、连杆传动机构、传动带机构等中的一种。也就是说，传动机构 4 可以为上述多种传动机构之间的组合。

[0045] 在其中一个实施例中，射源机构设置于机架上，驱动机构固定于机架，传动机构分别与驱动机构以及射源机构连接。

[0046] 示例的，射源机构 2 可以设置在机架 1 的两个横梁之间且相对于横梁翻转，射源机构 2 的旋转轴可以垂直于上述 2 个横梁。射源机构 2 可以绕其旋转轴向两侧翻转，如图 1 所示，可以向左侧翻转，或者，可以向右侧翻转。通过翻转以在不同工作位之间进行切换。由于处于不同工作位时，射源机构 2 发出的射束的方向不同，因此，可以根据实际需要将由射源机构 2 产生的射线聚焦于不同的焦点，进行疾病治疗。

[0047] 在其中一个实施例中，射源机构设置在转换机构上。

[0048] 示例的，转换机构设置在机架上，也就是驱动机构 3 以及传动机构 4 均设置于机架上。射源机构 2 固定设置在转换机构上，通过转换机构与机架 1 固定。示例的，两个横梁上均设置有转换机构，射源机构 2 可以设置在两个横梁上的转换机构之间。转换机构可以带动射源机构 2 翻转，以在不同工作位之间进行切换。

[0049] 在其中一个实施例中，射源机构可在机架上平移和/或升降。

[0050] 示例的，射源机构 2 固定设置在转换机构上，通过转换机构与机架 1 固定。机架 1 上设置有导轨，转换机构固定在导轨上，并可以在导轨上实现平移，通过转换机构的平移带动射源机构 2 在机架上进行平移。示例的，转换机构通过升降机构固定在机架 1 上，通过升降机构实现转换机构的升降，通过转换机构的升降带动射源机构 2 进行升降。示例的，机架 1 上设置有导轨，导轨上设置有滑块，转换机构通过升降机构与滑块连接，滑块能够在滑轨上平移，以带动升降机构以及射源机构 2 在机架上平移，并且可以通过升降机构实现转换机构的升降，通过转换机构的升降带动射源机构 2 进行升降。其中，升降机构可以是剪叉升降机构、气缸升降机构等，本实施例不对升降机构做具体限定。通过射源机构的平移和/或升降，能够使射源机构在不同工作位置时，产生的射线聚焦于相同的焦点。

[0051] 在其中一个实施例中，传动机构 4 至少可以包括：一级传动组件以及二级传动组件；一级传动组件与驱动机构 3 连接，二级传动组件与射源机构 2 连接；驱动机构 3 驱动一级传动组件，一级传动组件带动二级传动组件，二级传动组件带动射源机构 2 在不同工作位之间进行转换。

[0052] 本申请实施例中，一级传动机构可以直接与二级传动机构连接，也可以在一级传动机构和二级传动机构连接之间设置多级传动机构，驱动机构 3 驱动一级传动组件，一级传动组件带动多级传动机构，多级传动机构带动二级传动组件，二级传动组件带动射源机构 2 在不同工作位之间进行转换。对于上述一级传动组件以及二级传动组件的具体形式也不做限定。在

其中一个实施例中，一级传动组件可以为滑动传动机构、连杆传动机构、齿轮传动机构、传动带机构等中的任意一种传动机构；同样地，二级传动组件也可以为滑动传动机构、连杆传动机构、齿轮传动机构、传动带机构等中的任意一种传动机构。其中，滑动传动机构具体可以为：由滑块和滑轨组成的机构，滑块沿滑轨运动，以进行动力传递；连杆传动机构具体可以为：通过转动副将1个或多个连杆连接而成的机构；齿轮传动机构具体可以为：由多个齿轮啮合而成的齿轮系，通过齿轮之间的啮合来进行动力的传递；传动带机构具体可以为：链条传动机构、带传动机构等。

[0053] 示例的，本申请实施例中对于一级传动组件和二级传动组件之间具体如何组合也不做限定。例如，一级传动组件为丝杆传动组件时，二级传动组件可以为连杆传动组件，此种情况下，丝杆传动组件分别与驱动机构3和连杆传动组件连接，杆传动组件与射源机构2连接，驱动机构3驱动丝杆传动组件，丝杆传动组件带动连杆传动组件，以使连杆传动组件带动射源机构2在不同工作位之间进行转换；或者，一级传动组件和二级传动组件均为齿轮传动组件（分别为一级齿轮传动组件和二级齿轮传动组件），此种情况下，一级齿轮传动组件分别与驱动机构3和二级齿轮传动组件连接，二级齿轮传动组件与射源机构2连接，驱动机构3驱动一级齿轮传动组件，一级齿轮传动组件带动二级齿轮传动组件，以使二级齿轮传动组件带动射源机构2在不同工作位之间进行转换；又或者，一级传动组件为齿轮传动组件时，二级传动组件可以为链条传动组件，此种情况下，齿轮传动组件分别与驱动机构3和链条传动组件连接，链条传动组件与射源机构2连接，驱动机构3驱动齿轮传动组件，齿轮传动组件带动链条传动组件，以使链条传动组件带动射源机构2在不同工作位之间进行转换。

[0054] 参见图1，在其中一个实施例中，一级传动组件可以包括：滑轨41以及滑块42；滑轨41设置于机架1的横梁，滑块42设置于滑轨41上；二级传动组件分别与滑块42以及射源机构2连接；驱动机构3驱动滑块

42 沿滑轨 41 运动，滑块 42 带动二级传动组件，二级传动组件带动射源机构 2 在不同工作位之间进行转换。

[0055] 本申请实施例中，对于滑轨 41 的具体形状不做限定，例如：可以是截面为圆形的轨道，也可以是截面为方形的轨道，还可以是截面为不规则形状的轨道等等。滑块 42 可以为设置在滑轨 41 上，且可沿滑轨 42 运动的具有任意形状的座套。

[0056] 示例的，本申请实施例中，对于滑轨 41 和滑块 42 的材料也不做限定，可以根据实际需要确定。

[0057] 参见图 1，本申请实施例中，射源机构 2 的工作位切换方式可以分为以下三种情况：第一种，射源机构 2 仅能向左侧翻转，以从体部治疗工作位切换为头部治疗工作位；第二种：射源机构 2 仅能向右侧翻转，以从体部治疗工作位切换为头部治疗工作位；第三种，射源机构 2 既可以向左侧翻转，又可以向右侧翻转，以从体部治疗工作位切换为头部治疗工作位。

[0058] 针对上述第一种情况：射源机构 2 仅能向左侧翻转，以从体部治疗工作位切换为头部治疗工作位，当射源机构 2 位于水平位置时，滑块 42 位于滑轨 41 的最右端，之后，随着滑块 42 沿滑轨 41 向左移动，滑块 42 可以带动二级传动组件，二级传动组件再带动射源机构 2 绕其旋转轴向左侧翻转，以从体部治疗工作位切换为头部治疗工作位。

[0059] 针对上述第二种情况：射源机构 2 仅能向右侧翻转，以从体部治疗工作位切换为头部治疗工作位，当射源机构 2 位于水平位置时，滑块 42 位于滑轨 41 的最左端，之后，随着滑块 42 沿滑轨 41 向右移动，滑块 42 可以带动二级传动组件，二级传动组件再带动射源机构 2 绕其旋转轴向右侧翻转，以从体部治疗工作位切换为头部治疗工作位。

[0060] 针对上述第三种情况：射源机构 2 既可以向左侧翻转，又可以向右侧翻转，以从体部治疗工作位切换为头部治疗工作位，当射源机构 2 位于水平位置时，滑块 42 位于滑轨 41 的中间位置，之后，若滑块 42 沿滑轨 41 向右移动，则滑块 42 可以带动二级传动组件，二级传动组件再带动射源机构 2 绕其旋转轴向右侧翻转，以从体部治疗工作位切换为头部治疗工作位；若滑块 42 沿滑轨 41 向左移动，则滑块 42 可以带动二级传动组件，二级传动组件再带动射源机构 2 绕其旋转轴向左侧翻转，以从体部治疗工作位切换为头部治疗工作位。

[0061] 参见图 1，在其中一个实施例中，二级传动组件包括连杆 43；连杆 43 的一端与滑块 42 转动连接，连杆 43 的另一端与射源机构 2 的边沿转动连接；滑块 42 带动连杆 43，连杆 43 带动射源机构 2 在不同工作位之间进行转换。

[0062] 示例的，针对射源机构 2 仅能向一侧（左侧或者右侧）翻转，以进行工作位切换的情况，在将射源机构 2 由水平位置向垂直位置翻转的过程中，滑块 42 带动连杆 43，连杆 43 推动射源机构 2，以实现射源机构 2 的翻转，进而使得射源机构 2 从体部治疗工作位切换至头部治疗工作位；在将射源机构 2 由垂直位置向水平位置翻转的过程中，滑块 42 带动连杆 43，连杆 43 则拉动射源机构 2，以实现射源机构 2 的翻转，从而将射源机构 2 从头部治疗工作位再切换回体部治疗工作位。

[0063] 参见图 1，针对射源机构 2 既可以向左侧翻转，又可以向右侧翻转的情况，在将射源机构 2 由水平位置沿左侧翻转至垂直位置过程中，滑块 42 向左移动，带动连杆 43，连杆 43 推动射源机构 2，以实现射源机构 2 向左翻转，进而使得射源机构 2 从体部治疗工作位切换至头部治疗工作位；此后，在将射源机构 2 由垂直位置翻转回水平位置过程中，滑块 42 向右移动，带动连杆 43，连杆 43 则拉动射源机构 2，以实现射源机构 2 的翻转，从而将射源机构

2 从头部治疗工作位再切换回体部治疗工作位；在将射源机构 2 由水平位置沿右侧翻转至垂直位置过程中，滑块 42 向右移动，带动连杆 43，连杆 43 拉动射源机构 2，以实现射源机构 2 向右翻转，进而使得射源机构 2 从体部治疗工作位切换至头部治疗工作位；此后，在将射源机构 2 由垂直位置翻转回水平位置过程中，滑块 42 向左移动，带动连杆 43，连杆 43 则推动射源机构 2，以实现射源机构 2 回转，从而将射源机构 2 从头部治疗工作位再切换回体部治疗工作位。

[0064] 本申请实施例中的连杆 43 可以是截面为任意形状的杆，例如：截面可以为长方形、梯形、正方形、圆形等等。

[0065] 由于射源机构 2 的尺寸和质量均较大，为避免射源机构 2 在翻转过程中出现卡滞，保证射源机构 2 的翻转更加顺畅，参见图 1，在其中一个实施例中，可以在机架 1 相对的两根横梁上均设置上述包括一级传动组件以及二级传动组件的传动机构 4。

[0066] 在其中一个实施例中，上述两个传动机构 4 中的任意一个上设置有丝杆 44，丝杆 44 穿过滑块 42 设置于滑轨 41 上；驱动机构 3 驱动丝杆 44，丝杆 44 带动滑块 42 沿滑轨 41 运动。

[0067] 示例的，丝杆 44 的一端可以与驱动机构 3 的输出轴固连，丝杆 44 的另一端穿过滑块 42 设置于滑轨 41 上，驱动机构 3 的输出轴带动丝杆 44 转动时，丝杆 44 则带动滑块 42 沿滑轨 41 运动，滑块 42 带动连杆 43，连杆 43 则带动射源机构 2 进行翻转。

[0068] 参见图 2，图 2 为本申请实施例提供的另一种放疗系统的结构示意图，在该实施例中，一级传动组件可以包括：第一齿轮 45；第一齿轮 45 与驱动机构 3 转动连接，第一齿轮 45 与二级传动组件啮合连接，驱动机构 3 驱动第一齿轮 45 旋转，第一齿轮 45 带动二级传动组件，以使二级传动组件带动

射源机构 2 翻转。

[0069] 本申请实施例中，对于第一齿轮 45 的基本结构参数不做限定，可以根据实际需要来确定。另外，对于二级传动组件的具体形式也不做限定，例如，二级传动组件可以为齿轮传动组件，也可以为链条传动组件等。

[0070] 参见图 2，本申请实施例中，射源机构 2 的工作位切换方式也可以分为以下三种情况：第一种，射源机构 2 仅能向左侧翻转，以从体部治疗工作位切换为头部治疗工作位；第二种：射源机构 2 仅能向右侧翻转，以从体部治疗工作位切换为头部治疗工作位；第三种，射源机构 2 既可以向左侧翻转，又可以向右侧翻转，以从体部治疗工作位切换为头部治疗工作位。

[0071] 针对上述第一种情况：射源机构 2 仅能向左侧翻转，以从体部治疗工作位切换为头部治疗工作位，当射源机构 2 从水平位置向垂直位置翻转时，第一齿轮 45 沿顺时针方向转动，进而带动二级传动组件，以使二级传动组件带动射源机构 2 翻转，以从体部治疗工作位切换为头部治疗工作位。

[0072] 针对上述第二种情况：射源机构 2 仅能向右侧翻转，以从体部治疗工作位切换为头部治疗工作位，当射源机构 2 从水平位置向垂直位置翻转时，第一齿轮 45 沿逆时针方向转动，进而带动二级传动组件，以使二级传动组件带动射源机构 2 翻转，以从体部治疗工作位切换为头部治疗工作位。

[0073] 针对上述第三种情况：射源机构 2 既可以向左侧翻转，又可以向右侧翻转，以从体部治疗工作位切换为头部治疗工作位，当射源机构 2 位于水平位置时，若第一齿轮 45 沿逆时针方向转动，则射源机构 2 向右侧翻转，以从体部治疗工作位切换为头部治疗工作位；若第一齿轮 45 沿顺时针方向转动，则射源机构 2 向左侧翻转，以从体部治疗工作位切换为头部治疗工作位。

[0074] 参见图 2，在其中一个实施例中，二级传动组件可以包括第二齿轮 46；第二齿轮 46 与射源机构 2 的旋转轴固定连接，第二齿轮 46 与第一齿轮 45 外啮合连接，第一齿轮 45 带动第二齿轮 46 旋转，第二齿轮 46 带动射源机构 2 在不同工作位之间进行转换。

[0075] 本申请实施例中，第二齿轮 46 可以为任意的能够与第一齿轮 45 外啮合连接的齿轮，对于第二齿轮 46 的基本结构参数不做限定，可以根据实际需要来确定。

[0076] 示例的，为了节省空间，第二齿轮 46 可以为扇形齿轮。本申请实施例中，对于扇形齿轮的两个边形成的夹角不做限定，可以根据实际需要来设定。

[0077] 示例的，针对上述第一种情况：射源机构 2 仅能向左侧翻转，以从体部治疗工作位切换为头部治疗工作位的情况，当射源机构 2 位于水平位置时，第一齿轮 45 与第二齿轮 46 啮合于第二齿轮 46（扇形齿轮）的最左侧，在将射源机构 2 由水平位置向垂直位置翻转的过程中，第一齿轮 45 沿顺时针方向转动，进而带动第二齿轮 46 沿逆时针方向转动，进而带动射源机构 2 向左侧翻转，以从体部治疗工作位切换为头部治疗工作位。

[0078] 针对上述第二种情况：射源机构 2 仅能向右侧翻转，以从体部治疗工作位切换为头部治疗工作位的情况，当射源机构 2 位于水平位置时，第一齿轮 45 与第二齿轮 46 啮合于第二齿轮 46（扇形齿轮）的最右侧，在将射源机构 2 由水平位置向垂直位置翻转的过程中，第一齿轮 45 沿逆时针方向转动，进而带动第二齿轮 46 沿顺时针方向转动，进而带动射源机构 2 向右侧翻转，以从体部治疗工作位切换为头部治疗工作位。

[0079] 针对上述第三种情况：射源机构 2 既可以向左侧翻转，又可以向右侧翻转，以从体部治疗工作位切换为头部治疗工作位的情况，当射源机构 2 位于水平位置时，第一齿轮 45 与第二齿轮 46 啮合于第二齿轮 46（扇形齿轮）

的中间位置，此时，若第一齿轮 45 沿顺时针方向转动，则第二齿轮 46 沿逆时针方向转动，带动射源机构 2 向左侧翻转，以从体部治疗工作位切换为头部治疗工作位；若第一齿轮 45 沿逆时针方向转动，则第二齿轮 46 沿顺时针方向转动，带动射源机构 2 向右侧翻转，以从体部治疗工作位切换为头部治疗工作位。

[0080] 参见图 3，图 3 为本申请实施例提供的又一种放疗系统的结构示意图。在该实施例中，二级传动组件可以包括：链条 47；链条 47 与第一齿轮 45 啮合连接，链条 47 的两端分别与射源机构 2 两端的边沿连接，第一齿轮 45 带动链条 47 移动，链条 47 带动射源机构 2 在不同工作位之间进行转换。

[0081] 本申请实施例中，对于链条 47 的具体形状和类型也不做限定。链条 47 与射源机构 2 两端的边沿可以为固定连接，也可以为旋转连接。

[0082] 图 3 所示实施例中，射源机构 2 的工作位切换方式也可以分为以下三种情况：第一种，射源机构 2 仅能向左侧翻转，以从体部治疗工作位切换为头部治疗工作位；第二种：射源机构 2 仅能向右侧翻转，以从体部治疗工作位切换为头部治疗工作位；第三种，射源机构 2 既可以向左侧翻转，又可以向右侧翻转，以从体部治疗工作位切换为头部治疗工作位。

[0083] 示例的，针对上述第一种情况：射源机构 2 仅能向左侧翻转，以从体部治疗工作位切换为头部治疗工作位的情况，当射源机构 2 位于水平位置时，第一齿轮 45 与链条 47 啮合于链条 47 的最左端，在将射源机构 2 由水平位置向垂直位置翻转的过程中，第一齿轮 45 沿逆时针方向转动，进而带动链条 47 向左移动，进而带动射源机构 2 向左侧翻转，以从体部治疗工作位切换为头部治疗工作位。

[0084] 针对上述第二种情况：射源机构 2 仅能向右侧翻转，以从体部治疗工作位切换为头部治疗工作位的情况，当射源机构 2 位于水平位置时，第一齿

轮 45 与链条 47 啮合于链条 47 的最右端，在将射源机构 2 由水平位置向垂直位置翻转的过程中，第一齿轮 45 沿顺时针方向转动，进而带动链条 47 向右移动，进而带动射源机构 2 向右侧翻转，以从体部治疗工作位切换为头部治疗工作位。

[0085] 针对上述第三种情况：射源机构 2 既可以向左侧翻转，又可以向右侧翻转，以从体部治疗工作位切换为头部治疗工作位的情况，当射源机构 2 位于水平位置时，第一齿轮 45 与链条 47 啮合于链条 47 的中间位置，此时，若第一齿轮 45 沿顺时针方向转动，则链条 47 向右移动，进而带动射源机构 2 向右侧翻转，以从体部治疗工作位切换为头部治疗工作位；若第一齿轮 45 沿逆时针方向转动，则链条 47 向左移动，进而带动射源机构 2 向左侧翻转，以从体部治疗工作位切换为头部治疗工作位。

[0086] 在其中一个实施例中，驱动机构 3 可以包括：电机，电机固定于机架 1 的横梁上。

[0087] 本申请实施例中，对于电机的参数，例如：电机的类型、输出扭矩、输出转速等均不做限定，可以根据实际需要来选择。

[0088] 在另外的实施例中，驱动机构 3 还可以包括：减速器；减速器的输入轴与电机的输出轴连接，减速器驱动传动机构 4，以使传动机构 4 带动射源机构 2 在不同工作位之间进行转换。

[0089] 示例的，电机用于产生驱动转矩，为实现射源机构 2 的翻转提供动力（驱动转矩）；减速器将电机产生的驱动转矩传递至传动机构 4，同时，降低输出至传动机构 4 的转速。

[0090] 本申请实施例中，对于减速器的类型不做限定，例如：可以选择使用蜗轮蜗杆减速器，也可以选择使用齿轮减速器等。其中，蜗轮蜗杆减速器的

优点在于：具有反向自锁功能，具有较大的减速比，但也具有如下缺点：体积较大，传动效率不高，精度不高。齿轮减速机器则具有体积小，传递扭矩大、传动效率高，耗能低等优点。因此，可以根据实际需要来选择合适类型的减速器。

[0091] 另外，本申请实施例中，对于减速器的参数，例如：减速比、传动扭矩等也均不做限定，可以根据实际需要来选择。

[0092] 在其中一个实施例中，放疗系统还包括位置检测机构；位置检测机构用于检测所述射源机构的位置。

[0093] 示例的，转换机构带动射源机构 2 在不同工作位之间转换时，也就是在射源机构 2 翻转时，位置检测机构实时检测射源机构 2 的旋转位置。例如，位置检测机构可以是编码器、光栅尺以及检测开关中的一种。示例的，编码器和光栅尺能够实时的检测射源机构 2 的翻转角度。例如，当射源机构 2 翻转至 20° 时，编码器或光栅尺的输出可以为相应的移动距离或翻转角度。示例的，位置检测装置可以是检测开关，检测开关设置在机架 1 上，射源机构 2 上设置有开关撞块。当射源机构 2 翻转至指定位置时，射源机构 2 上的开关撞块，和机架 1 上的检测开关触碰，触发检测开关，射源机构 2 到达指定位置。例如，指定位置是射源机构 2 在 54.5° 的位置，此时，机架 1 上对应射源机构 2 翻转 54.5° 的位置设置有检测开关，当射源机构 2 翻转至 54.5° 时，射源机构 2 上的开关撞块触发检测开关，当检测开关被触发之后射源机构 2 翻转至指定位置。通过设置位置检测机构能够使射源机构 2 的翻转角度更加的精准。

[0094] 在其中一个实施例中，放疗系统还包括锁紧机构；位置检测机构检测到射源机构转换到指定位置时，向锁紧机构发送锁紧指令；锁紧机构根据锁

紧指令将射源机构锁紧至指定位置。

[0095] 示例的，当射源机构 2 翻转至指定位置之后，通过锁紧装置将射源机构 2 锁紧至指定位置，以使射源机构 2 在指定位置工作时更加的稳定。其中，锁紧机构可以是驱动机构中的减速器，锁紧机构也可以是任意能够固定位置的装置。示例的，位置检测机构为编码器或光栅尺，射源机构 2 在翻转的过程中，编码器或光栅尺实时检测射源机构 2 的翻转角度，当检测到射源机构 2 翻转至 54.5° 时，编码器或光栅尺向减速器发送锁紧指令；或编码器或光栅尺向控制器发送到位指令，控制器在接收到到位指令后，向减速器发送锁紧指令；减速器在接收到锁紧指令之后，将射源机构 2 锁紧至 54.5° 位置。示例的，位置检测机构为机架上设置的检测开关以及射源机构 2 上设置的开关撞块。射源机构 2 在翻转至 54.5° 位置时，射源机构 2 上的开关撞块触发机架 1 上的检测开关，检测开关被触发之后向减速机发送锁紧指令；或检测开关被触发之后向控制器发送到位指令，控制器在接收到到位指令后，向减速器发送锁紧指令；减速器在接收到锁紧指令之后，将射源机构 2 锁紧至 54.5° 位置。

[0096] 需要说明的是，术语“包括”、“包含”或者其任何其他变体意在涵盖非排他性的包含，从而使得包括一系列要素的过程、方法、商品或者设备不仅包括那些要素，而且还包括没有明确列出的其他要素，或者是还包括为这种过程、方法、商品或者设备所固有的要素。在没有更多限制的情况下，由语句“包括一个……”限定的要素，并不排除在包括所述要素的过程、方法、商品或者设备中还存在另外的相同要素。

[0097] 本说明书中的各个实施例均采用递进的方式描述，各个实施例之间相同相似的部分互相参见即可，每个实施例重点说明的都是与其他实施例的不

同之处。

[0098] 以上所述仅为本申请的实施例而已，并不用于限制本申请。对于本领域技术人员来说，本申请可以有各种更改和变化。凡在本申请的精神和原理之内所作的任何修改、等同替换、改进等，均应包含在本申请的权利要求范围之内。

权利要求书

1、一种放疗系统，其特征在于，所述放疗系统包括：转换机构、机架以及射源机构；

所述转换机构设置于所述机架上，所述转换机构包括：驱动机构和传动机构；所述传动机构与所述射源机构连接，以在所述驱动机构的驱动下带动所述射源机构在不同工作位之间进行转换，其中，所述射源机构发出的射束在不同工作位的射束方向不同。

2、根据权利要求1所述的放疗系统，其特征在于，所述传动机构至少包括一级传动组件以及二级传动组件；

所述一级传动组件与所述驱动机构连接，所述二级传动组件与所述射源机构连接；所述驱动机构驱动所述一级传动组件，所述一级传动组件带动所述二级传动组件，所述二级传动组件带动所述射源机构在不同工作位之间进行转换。

3、根据权利要求2所述的放疗系统，其特征在于，

所述一级传动组件和/或所述二级传动组件为滑动传动机构、连杆传动机构、齿轮传动机构、传动带机构中的一种。

4、根据权利要求2所述的放疗系统，其特征在于，所述一级传动组件包括：滑轨以及滑块；

所述滑轨设置于所述机架的横梁，所述滑块设置于所述滑轨上；所述二级传动组件分别与所述滑块以及所述射源机构连接；所述驱动机构驱动所述滑块沿所述滑轨运动，所述滑块带动所述二级传动组件，所述二级传动组件带动所述射源机构在不同工作位之间进行转换。

5、根据权利要求4所述的放疗系统，其特征在于，所述二级传动组件包括连杆；

所述连杆的一端与所述滑块转动连接，所述连杆的另一端与所述射源机构的边沿转动连接；所述滑块带动所述连杆，所述连杆带动所述射源机构在不同工作位之间进行转换。

6、根据权利要求5所述的放疗系统，其特征在于，所述机架相对的两根横梁上均设置有所述传动机构。

7、根据权利要求6所述的放疗系统，其特征在于，两个所述传动机构中的任意一个上设置有丝杆，所述丝杆穿过所述滑块设置于所述滑轨上；所述驱动机构驱动所述丝杆，所述丝杆带动所述滑块沿所述滑轨运动。

8、根据权利要求2所述的放疗系统，其特征在于，所述一级传动组件包括第一齿轮；

所述第一齿轮与所述驱动机构转动连接，所述第一齿轮与所述二级传动组件啮合连接，所述驱动机构驱动所述第一齿轮旋转，所述第一齿轮带动所述二级传动组件，以使所述二级传动组件带动所述射源机构在不同工作位之间进行转换。

9、根据权利要求8所述的放疗系统，其特征在于，所述二级传动组件包括第二齿轮；

所述第二齿轮与所述射源机构的旋转轴固定连接，所述第二齿轮与所述第一齿轮外啮合连接，所述第一齿轮带动所述第二齿轮旋转，所述第二齿轮带动所述射源机构在不同工作位之间进行转换。

10、根据权利要求8所述的放疗系统，其特征在于，所述二级传动组件包括链条；

所述链条与所述第一齿轮啮合连接，所述链条的两端分别与所述射源机构两端的边沿连接，所述第一齿轮带动所述链条移动，所述链条带动所述射源机构在不同工作位之间进行转换。

11、根据权利要求1所述的放疗系统，其特征在于，所述驱动机构包括：电机；所述电机固定于所述机架的横梁；

所述电机驱动所述传动机构，以使所述传动机构带动所述射源机构在不同工作位之间进行转换。

12、根据权利要求11所述的放疗系统，其特征在于，所述驱动机构还

包括：减速器；

所述减速器的输入轴与所述电机的输出轴连接，所述减速器的输出轴与所述传动机构连接，所述减速器驱动所述传动机构，以使所述传动机构带动所述射源机构在不同工作位之间进行转换。

13、根据权利要求1所述的放疗系统，其特征在于，所述射源机构设置于所述机架上，所述驱动机构固定于所述机架，所述传动机构分别与所述驱动机构以及所述射源机构连接。

14、根据权利要求1所述的放疗系统，其特征在于，所述射源机构设置于所述转换机构上。

15、根据权利要求1所述的放疗系统，其特征在于，所述射源机构可在机架上平移和/或升降。

16、根据权利要求1所述的放疗系统，其特征在于，所述放疗系统还包括位置检测机构；

所述位置检测机构用于检测所述射源机构的位置。

17、根据权利要求1所述的放疗系统，其特征在于，所述放疗系统还包括锁紧机构；

所述位置检测机构检测到所述射源机构转换到指定位置时，向所述锁紧机构发送锁紧指令；

所述锁紧机构根据所述锁紧指令将所述射源机构锁紧至所述指定位置。

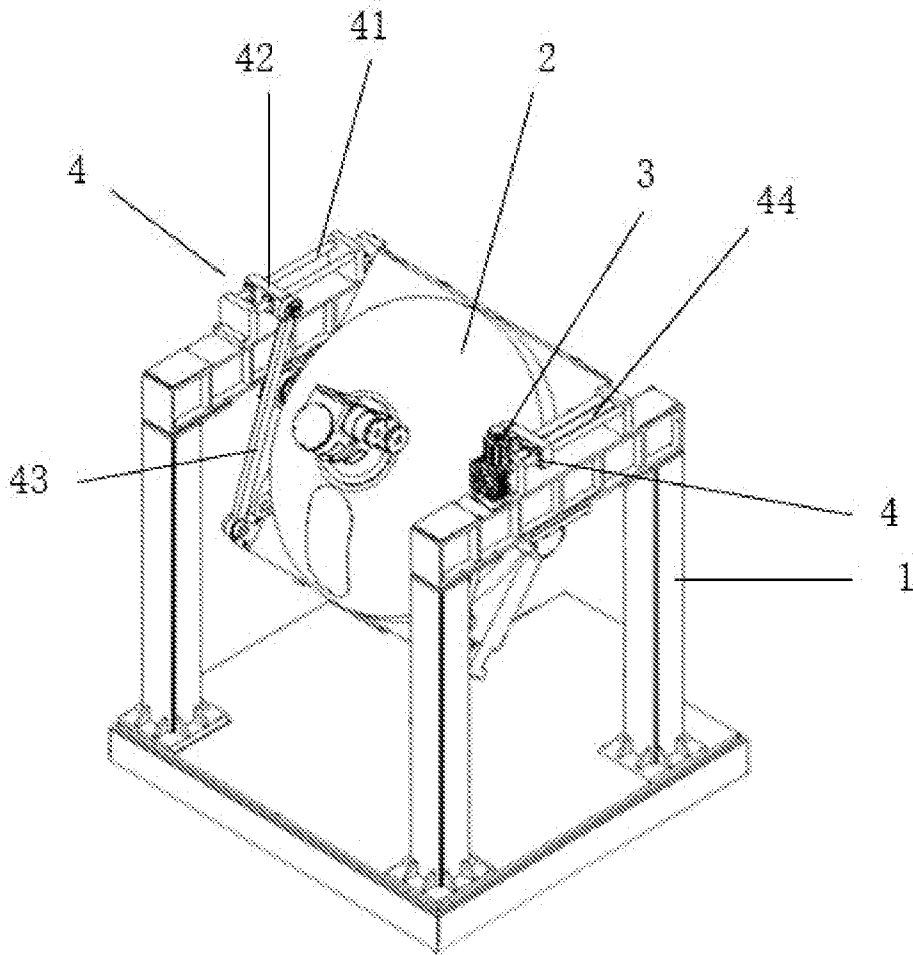


图 1

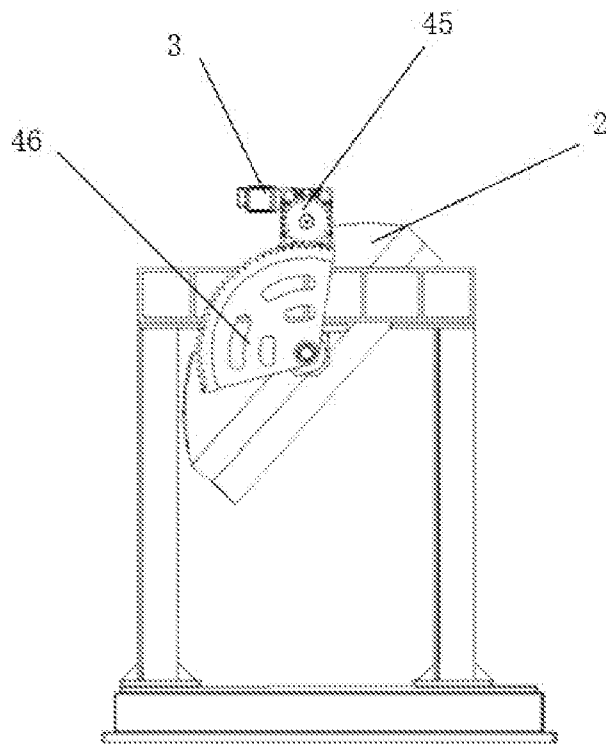


图 2

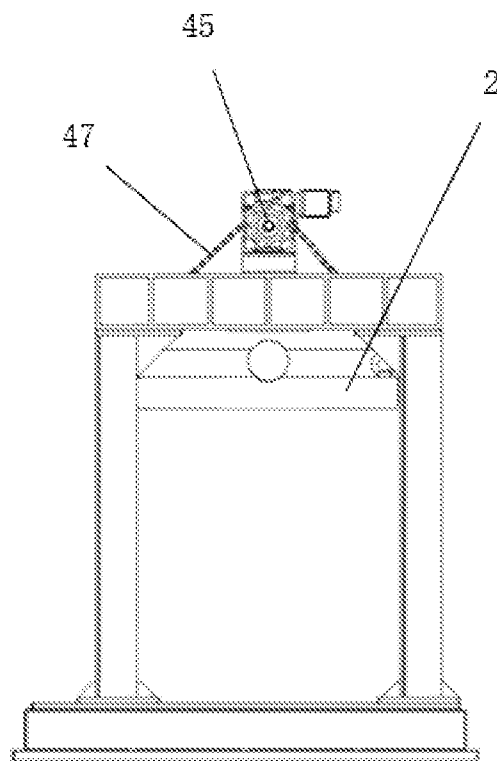


图 3

INTERNATIONAL SEARCH REPORT

International application No.

PCT/CN2020/142498

A. CLASSIFICATION OF SUBJECT MATTER		
A61N 5/10(2006.01)i; A61B 6/00(2006.01)i		
According to International Patent Classification (IPC) or to both national classification and IPC		
B. FIELDS SEARCHED		
Minimum documentation searched (classification system followed by classification symbols) A61N,A61B		
Documentation searched other than minimum documentation to the extent that such documents are included in the fields searched		
Electronic data base consulted during the international search (name of data base and, where practicable, search terms used) CNPAT, CNKI, EPODOC, WPI: 放射, 放疗, 转换, 翻转, 变换, 焦点, 驱动, 电机, 传动, 滑轨, 导轨, 滑动, 移动, 齿轮, radiation, ray, convert+, chang+, mov+, focus, rail, slid+, transmission, driver, actuator, motor, gear		
C. DOCUMENTS CONSIDERED TO BE RELEVANT		
Category*	Citation of document, with indication, where appropriate, of the relevant passages	Relevant to claim No.
X	CN 108175955 A (XI'AN DAYI DIGITAL TECHNOLOGY CO., LTD. et al.) 19 June 2018 (2018-06-19) description, paragraphs [0034]-[0037], [0049]-[0053], figure 11	1-17
X	CN 1899647 A (ZHENG, Tie) 24 January 2007 (2007-01-24) description, pages 1-3, and figures 1-3	1, 11-14, 16-17
X	CN 203694432 U (ZHENG, Xiaotian) 09 July 2014 (2014-07-09) description, paragraphs [0006]-[0024], and figures 1-4	1, 11-14, 16-17
A	CN 108969906 A (CEN, Yongjuan) 11 December 2018 (2018-12-11) entire document	1-17
A	CN 103386168 A (GAUN, Aiping et al.) 13 November 2013 (2013-11-13) entire document	1-17
A	US 8917813 B2 (ACCURAY INCORPORATED) 23 December 2014 (2014-12-23) entire document	1-17
<input type="checkbox"/> Further documents are listed in the continuation of Box C. <input checked="" type="checkbox"/> See patent family annex.		
* Special categories of cited documents: "A" document defining the general state of the art which is not considered to be of particular relevance "E" earlier application or patent but published on or after the international filing date "L" document which may throw doubts on priority claim(s) or which is cited to establish the publication date of another citation or other special reason (as specified) "O" document referring to an oral disclosure, use, exhibition or other means "P" document published prior to the international filing date but later than the priority date claimed "T" later document published after the international filing date or priority date and not in conflict with the application but cited to understand the principle or theory underlying the invention "X" document of particular relevance; the claimed invention cannot be considered novel or cannot be considered to involve an inventive step when the document is taken alone "Y" document of particular relevance; the claimed invention cannot be considered to involve an inventive step when the document is combined with one or more other such documents, such combination being obvious to a person skilled in the art "&" document member of the same patent family		
Date of the actual completion of the international search 01 September 2021		Date of mailing of the international search report 28 September 2021
Name and mailing address of the ISA/CN China National Intellectual Property Administration (ISA/CN) No. 6, Xitucheng Road, Jimenqiao, Haidian District, Beijing 100088, China Facsimile No. (86-10)62019451		Authorized officer Telephone No.

INTERNATIONAL SEARCH REPORT
Information on patent family members

International application No.

PCT/CN2020/142498

Patent document cited in search report			Publication date (day/month/year)	Patent family member(s)			Publication date (day/month/year)
CN	108175955	A	19 June 2018	WO	2019137295	A1	18 July 2019
				US	2020338368	A1	29 October 2020
				CN	208493021	U	15 February 2019

CN	1899647	A	24 January 2007	None			

CN	203694432	U	09 July 2014	None			

CN	108969906	A	11 December 2018	None			

CN	103386168	A	13 November 2013	CN	103386168	B	14 September 2016

US	8917813	B2	23 December 2014	US	10500415	B2	10 December 2019
				US	2020069970	A1	05 March 2020
				US	2016303400	A1	20 October 2016
				US	2011211665	A1	01 September 2011
				EP	3195902	A1	26 July 2017
				US	2016199666	A1	14 July 2016
				US	10335611	B2	02 July 2019
				US	9387347	B2	12 July 2016
				US	2015073256	A1	12 March 2015
				EP	2664360	A2	20 November 2013
				US	2015131774	A1	14 May 2015
				US	2018178037	A1	28 June 2018
				US	2011210261	A1	01 September 2011
				US	9327141	B2	03 May 2016
				EP	3569289	B1	09 December 2020
				EP	2539020	A1	02 January 2013
				US	2018207448	A1	26 July 2018
				US	10315050	B2	11 June 2019
				US	9700740	B2	11 July 2017
				US	10709903	B2	14 July 2020
				EP	2664360	B1	09 September 2015
				EP	3195902	B1	10 July 2019
				US	8934605	B2	13 January 2015
				WO	2011106433	A1	01 September 2011
				EP	3569289	A1	20 November 2019
				EP	2539020	B1	22 March 2017

<p>A. 主题的分类</p> <p>A61N 5/10(2006.01)i; A61B 6/00(2006.01)i</p> <p>按照国际专利分类(IPC)或者同时按照国家分类和IPC两种分类</p>																							
<p>B. 检索领域</p> <p>检索的最低限度文献(标明分类系统和分类号)</p> <p>A61N, A61B</p> <p>包含在检索领域中的除最低限度文献以外的检索文献</p> <p>在国际检索时查阅的电子数据库(数据库的名称, 和使用的检索词(如使用))</p> <p>CNPAT, CNKI, EPDOC, WPI:放射, 放疗, 转换, 翻转, 变换, 焦点, 驱动, 电机, 传动, 滑轨, 导轨, 滑动, 移动, 齿轮, radiation, ray, convert+, chang+, mov+, focus, rail, slid+, transmission, driver, actuator, motor, gear</p>																							
<p>C. 相关文件</p> <table border="1"> <thead> <tr> <th>类型*</th> <th>引用文件, 必要时, 指明相关段落</th> <th>相关的权利要求</th> </tr> </thead> <tbody> <tr> <td>X</td> <td>CN 108175955 A (西安大医数码科技有限公司 等) 2018年 6月 19日 (2018 - 06 - 19) 说明书第[0034]-[0037], [0049]-[0053]段、图11</td> <td>1-17</td> </tr> <tr> <td>X</td> <td>CN 1899647 A (郑铁) 2007年 1月 24日 (2007 - 01 - 24) 说明书第1-3页、图1-3</td> <td>1, 11-14, 16-17</td> </tr> <tr> <td>X</td> <td>CN 203694432 U (郑晓天) 2014年 7月 9日 (2014 - 07 - 09) 说明书第[0006]-[0024]段、图1-4</td> <td>1, 11-14, 16-17</td> </tr> <tr> <td>A</td> <td>CN 108969906 A (岑永娟) 2018年 12月 11日 (2018 - 12 - 11) 全文</td> <td>1-17</td> </tr> <tr> <td>A</td> <td>CN 103386168 A (官爱平等) 2013年 11月 13日 (2013 - 11 - 13) 全文</td> <td>1-17</td> </tr> <tr> <td>A</td> <td>US 8917813 B2 (ACCURAY INCORPORATED) 2014年 12月 23日 (2014 - 12 - 23) 全文</td> <td>1-17</td> </tr> </tbody> </table>			类型*	引用文件, 必要时, 指明相关段落	相关的权利要求	X	CN 108175955 A (西安大医数码科技有限公司 等) 2018年 6月 19日 (2018 - 06 - 19) 说明书第[0034]-[0037], [0049]-[0053]段、图11	1-17	X	CN 1899647 A (郑铁) 2007年 1月 24日 (2007 - 01 - 24) 说明书第1-3页、图1-3	1, 11-14, 16-17	X	CN 203694432 U (郑晓天) 2014年 7月 9日 (2014 - 07 - 09) 说明书第[0006]-[0024]段、图1-4	1, 11-14, 16-17	A	CN 108969906 A (岑永娟) 2018年 12月 11日 (2018 - 12 - 11) 全文	1-17	A	CN 103386168 A (官爱平等) 2013年 11月 13日 (2013 - 11 - 13) 全文	1-17	A	US 8917813 B2 (ACCURAY INCORPORATED) 2014年 12月 23日 (2014 - 12 - 23) 全文	1-17
类型*	引用文件, 必要时, 指明相关段落	相关的权利要求																					
X	CN 108175955 A (西安大医数码科技有限公司 等) 2018年 6月 19日 (2018 - 06 - 19) 说明书第[0034]-[0037], [0049]-[0053]段、图11	1-17																					
X	CN 1899647 A (郑铁) 2007年 1月 24日 (2007 - 01 - 24) 说明书第1-3页、图1-3	1, 11-14, 16-17																					
X	CN 203694432 U (郑晓天) 2014年 7月 9日 (2014 - 07 - 09) 说明书第[0006]-[0024]段、图1-4	1, 11-14, 16-17																					
A	CN 108969906 A (岑永娟) 2018年 12月 11日 (2018 - 12 - 11) 全文	1-17																					
A	CN 103386168 A (官爱平等) 2013年 11月 13日 (2013 - 11 - 13) 全文	1-17																					
A	US 8917813 B2 (ACCURAY INCORPORATED) 2014年 12月 23日 (2014 - 12 - 23) 全文	1-17																					
<p><input type="checkbox"/> 其余文件在C栏的续页中列出。</p> <p><input checked="" type="checkbox"/> 见同族专利附件。</p>																							
<p>* 引用文件的具体类型:</p> <p>“A” 认为不特别相关的表示了现有技术一般状态的文件</p> <p>“E” 在国际申请日的当天或之后公布的在先申请或专利</p> <p>“L” 可能对优先权要求构成怀疑的文件, 或为确定另一篇引用文件的公布日而引用的或者因其他特殊理由而引用的文件(如具体说明的)</p> <p>“O” 涉及口头公开、使用、展览或其他方式公开的文件</p> <p>“P” 公布日先于国际申请日但迟于所要求的优先权日的文件</p> <p>“T” 在申请日或优先权日之后公布, 与申请不相抵触, 但为了理解发明之理论或原理的在后文件</p> <p>“X” 特别相关的文件, 单独考虑该文件, 认定要求保护的发明不是新颖的或不具有创造性</p> <p>“Y” 特别相关的文件, 当该文件与另一篇或者多篇该类文件结合并且这种结合对于本领域技术人员为显而易见时, 要求保护的发明不具有创造性</p> <p>“&” 同族专利的文件</p>																							
<p>国际检索实际完成的日期</p> <p>2021年 9月 1日</p>		<p>国际检索报告邮寄日期</p> <p>2021年 9月 28日</p>																					
<p>ISA/CN的名称和邮寄地址</p> <p>中国国家知识产权局(ISA/CN)</p> <p>中国 北京市海淀区蓟门桥西土城路6号 100088</p> <p>传真号 (86-10)62019451</p>		<p>授权官员</p> <p>汤利容</p> <p>电话号码 86-(10)-53962469</p>																					

国际检索报告
关于同族专利的信息

国际申请号

PCT/CN2020/142498

检索报告引用的专利文件			公布日 (年/月/日)	同族专利			公布日 (年/月/日)
CN	108175955	A	2018年 6月 19日	WO	2019137295	A1	2019年 7月 18日
				US	2020338368	A1	2020年 10月 29日
				CN	208493021	U	2019年 2月 15日
CN	1899647	A	2007年 1月 24日	无			
CN	203694432	U	2014年 7月 9日	无			
CN	108969906	A	2018年 12月 11日	无			
CN	103386168	A	2013年 11月 13日	CN	103386168	B	2016年 9月 14日
US	8917813	B2	2014年 12月 23日	US	10500415	B2	2019年 12月 10日
				US	2020069970	A1	2020年 3月 5日
				US	2016303400	A1	2016年 10月 20日
				US	2011211665	A1	2011年 9月 1日
				EP	3195902	A1	2017年 7月 26日
				US	2016199666	A1	2016年 7月 14日
				US	10335611	B2	2019年 7月 2日
				US	9387347	B2	2016年 7月 12日
				US	2015073256	A1	2015年 3月 12日
				EP	2664360	A2	2013年 11月 20日
				US	2015131774	A1	2015年 5月 14日
				US	2018178037	A1	2018年 6月 28日
				US	2011210261	A1	2011年 9月 1日
				US	9327141	B2	2016年 5月 3日
				EP	3569289	B1	2020年 12月 9日
				EP	2539020	A1	2013年 1月 2日
				US	2018207448	A1	2018年 7月 26日
				US	10315050	B2	2019年 6月 11日
				US	9700740	B2	2017年 7月 11日
				US	10709903	B2	2020年 7月 14日
				EP	2664360	B1	2015年 9月 9日
				EP	3195902	B1	2019年 7月 10日
				US	8934605	B2	2015年 1月 13日
				WO	2011106433	A1	2011年 9月 1日
				EP	3569289	A1	2019年 11月 20日
				EP	2539020	B1	2017年 3月 22日