

(19) 대한민국특허청(KR)  
(12) 등록특허공보(B1)

(51) Int. Cl.<sup>6</sup>  
G06F 1/16

(45) 공고일자 1999년05월 15일

(11) 등록번호 10-0176645

(24) 등록일자 1998년11월 13일

(21) 출원번호 10-1995-0047938

(65) 공개번호 특1997-0049275

(22) 출원일자 1995년12월08일

(43) 공개일자 1997년07월29일

(73) 특허권자 삼성전자주식회사 김광호  
경기도 수원시 팔달구 매탄동 416번지  
(72) 발명자 윤재삼  
경기도 수원시 장안구 정자동 29-1 신미주아파트 1411호  
(74) 대리인 이건주

심사관 : 전병기

(54) 기능을 확장하기 위한 노트북 개인용 컴퓨터의 연결장치

요약

1. 청구범위에 기재된 발명이 속한 기술분야

본 발명은 노트북 개인용 컴퓨터(notebook personal computer)에 관한 것으로, 특히 필요에 따라서 기능을 확장해야 하는 경우 사용선택이 사용자의 의지에 따라 가능하도록 사용자의 편리성을 도모한 기능을 확장하기 위한 노트북 개인용 컴퓨터의 연결장치에 관한 것이다.

2. 발명이 해결하려고 하는 기술적 과제

본 발명은 슬림형의 노트북 컴퓨터를 갖고서 필요에 따라 확장용 노트북 케이스 몸체를 상기 슬림형 노트북 컴퓨터에 콘넥터와 체결수단을 설치하여 장착함으로써 사용자의 편리성을 추구하는 것이다.

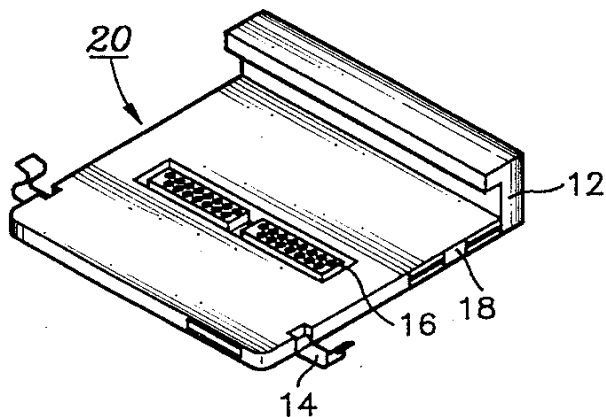
3. 발명의 해결방법의 요지

본 발명은 노트북 개인용 컴퓨터에 있어서, 상면 전방쪽 모서리에 고정용 홈이 대칭으로 각각 형성되고, 바닥 중앙에 노출되게 위치하는 접속용 콘넥터를 갖는 노트북 개인용 컴퓨터; 일측으로 상기 노트북 개인용 컴퓨터 장착시에 잡아주는 홀더 가이드가 형성되며, 상기 노트북 개인용 컴퓨터를 전기적으로 연결시키기 위하여 상기 접속용 콘넥터와 대응하는 콘넥터를 구비한 기능확장용 케이스 몸체; 및 양단을 가지며, 상기 양단 중 일단은 힌지에 지지되는 회전부를 가지고, 타단은 자유단으로서 단부에 걸림부를 가지며, 상기 걸림부는 만곡진 형상을 하여 탄성을 보유하여 상기 고정용 홈에 결합되는 구성이고, 상기 기능확장용 케이스바디의 소정 위치에 각각 설치되어 상기 개인용 컴퓨터를 상기 기능확장용 케이스바디에 연결시키는 체결용 고정편으로 구성된다.

4. 발명의 중요한 용도

본 발명은 노트북 개인용 컴퓨터를 포함하는 소형 전자기기에 적용된다.

대표도



명세서

## [발명의 명칭]

기능을 확장하기 위한 노트북 개인용 컴퓨터의 연결장치

## [도면의 간단한 설명]

제1도는 본 발명의 바람직한 일실시예에 따른 노트북 개인용 컴퓨터를 나타내는 사시도.

제2도 중 (a)는 본 발명의 바람직한 일실시예에 따른 노트북 개인용 컴퓨터의 바닥면을 나타내는 사시도이고, (b)는 상부 케이스 바디를 개방했을 때의 일부를 나타내는 사시도.

제3도는 본 발명의 바람직한 일실시예에 따른 확장용 노트북 케이스 몸체를 나타내는 사시도.

제4도는 본 발명의 노트북 컴퓨터를 확장용 노트북 케이스 몸체에 장착한 상태를 나타내는 사시도.

제5도는 제4도의 A부분의 연결장치의 작동상태를 나타내는 단면도.

## \* 도면의 주요부분에 대한 부호의 설명

- |                   |                 |
|-------------------|-----------------|
| 2 : 상부 케이스바디      | 4 : 하부 케이스바디    |
| 4b : 고정용 홈        | 7, 16 : 접속용 콘넥터 |
| 10 : 노트북 개인용 컴퓨터  | 12 : 홀더 가이드     |
| 14 : 고정용 탄성편      | 18 : 씨디롬 홈      |
| 20 : 기능확장용 케이스 몸체 |                 |

## [발명의 상세한 설명]

본 발명은 슬림형 노트북 개인용 컴퓨터(slim type notebook personal computer)에 관한 것으로, 특히 필요에 따라서 기능을 확장해야 하는 경우 사용선택이 사용자의 의지에 따라 가능하도록 사용자의 편리성을 도모한 기능을 확장하기 위한 노트북 개인용 컴퓨터의 연결장치에 관한 것이다.

일반적으로 전자산업의 발달로 전자부품이 점차 고감도 소형화 주체에 따라 다기능이 구현됨과 동시에 휴대가능하도록 부피와 중량이 감소된 노트북 개인용 컴퓨터가 사용증가 추세에 있다.

이러한 일반적으로 사용되고 있는 노트북 컴퓨터는 케이스바디 시스템 내부에 모든 기능이나 일부 기능을 탑재함으로써, 소비자가 노트북 컴퓨터를 구매해야 하는 경우, 선택의지에 따라서 한정된 기능을 갖춘 노트북 컴퓨터를 구입함으로써 상품의 다기능화 및 사용자의 편리성 등에 있어서 부합하지 못하는 문제점이 발생한다.

예를 들어, CD-ROM이 없는 간단한 노트북 컴퓨터는 휴대하기에 가벼워서 이동하기에 편리하나, 종종 CD-ROM이 필요한 경우에는 일반적인 노트북 컴퓨터에 CD-ROM 기능이 장치되어 있지 않아 사용하기에 불편하다.

더욱이, 이런 경우에 있어서, CD-ROM 기능이 장치되어 있는 경우의 노트북 컴퓨터는 부피가 크고, 무겁기 때문에 휴대하기가 불편하였다.

또한, 예를 들어 386급 기능의 노트북 개인용 컴퓨터를 486급 기능으로 확장해야 하는 경우에도 케이스 내부의 공간상의 협소함으로 인해 업 그레이드가 불가능한 문제점이 발생하였다.

본 발명은 상기한 종래의 문제점을 해결하기 위하여 안출한 것으로서, 본 발명의 목적은 슬림형의 노트북 개인용 컴퓨터를 갖고서 필요에 따라 확장용 노트북 케이스 몸체를 상기 슬림형 노트북 컴퓨터에 콘넥터와 체결수단을 설치하여 장착함으로써 사용자의 편리성을 추구하는 것이 주목적이다.

상기한 목적을 달성하기 위하여, 본 발명은 노트북 개인용 컴퓨터에 있어서, 상면 전방쪽 모서리에 고정용 홈이 대칭으로 각각 형성되고, 바닥 중앙에 노출되게 위치하는 접속용 콘넥터를 갖는 노트북 개인용 컴퓨터; 일측으로 상기 노트북 개인용 컴퓨터 장착시에 잡아주는 홀더 가이드가 형성되며, 상기 노트북 개인용 컴퓨터를 전기적으로 연결시키기 위하여 상기 접속용 콘넥터와 대응하는 콘넥터를 구비한 기능확장용 케이스 몸체; 및 양단을 가지며, 상기 양단 중 일단은 힌지에 지지되는 회전부를 가지고, 타단은 자유단으로서 단부에 걸림부를 가지며, 상기 걸림부는 만곡진 형상을 하여 탄성을 보유하여 상기 고정용 홈에 결합되는 구성이고, 상기 기능확장용 케이스바디의 소정 위치에 각각 설치되어 상기 개인용 컴퓨터를 상기 기능확장용 케이스바디에 연결시키는 체결용 고정편으로 구성된다.

이하에서는 첨부도면을 참조하여 본 발명의 바람직한 일실시예를 상세히 설명하기로 한다.

제1도에 도시되었듯이, 본 발명의 노트북 컴퓨터(10)는 일반적으로 통용되는 것과 같이, 크게 상부 케이스바디(2)와 하부 케이스바디(4)로 양분되며, 상기 상부 케이스바디(2)는 상기 하부 케이스바디(4)에 힌지수단에 의해 개폐된다.

제2도의 (a) 및 (b)에 도시되었듯이, 상기 상부 케이스바디(2)를 열면, 제한적인 회전이 가능한 상기 상부 케이스바디(2)에는 디스플레이부(2a)가 보이고, 하부 케이스바디(4)에는 기능 버튼부(4a)가 설치된다. 상기 디스플레이부(2a)는 출력수단이고, 상기 기능 버튼부(4a)는 입력수단이다.

상기 하부 케이스바디(4)의 바닥면(6)에는 외부 기기와의 접속이 가능하도록 접속용 콘넥터(7)가 설치되며, 상기 하부 케이스바디(4)의 상면 모서리에는 하기에 기술될 고정용 탄성편의 걸림부가 대응하게 삽입 가능하도록 고정용 홈(4b)이 대칭되게 형성된다.

제3도에 도시되었듯이, 본 발명의 기능확장용 노트북 케이스몸체(20)는 상기 슬림형 노트북 컴퓨터(10)가 일체형으로 장착되어지는 것으로, 노트북 개인용 컴퓨터(10)의 기능을 확장하기 위한 수단이다. 상기 확

장용 노트북 케이스 몸체(20)는 일측으로는 상기 노트북 컴퓨터(10)의 일측이 걸리도록 홀더 가이드(12)를 형성하고, 타측으로는 상기 슬림형 노트북 컴퓨터(10)의 고정용 걸림홈(4b)에 걸리도록 체결수단(14)을 설치한다.

또한, 상기 확장용 노트북 케이스 몸체(20)는 상기 노트북 개인용 컴퓨터(10)에 전기적으로 연결되어야 하는 바, 상기 접속용 콘넥터(7)에 대응하게 접속가능하도록 장착시 대응하는 위치에 콘넥터(16)를 설치하며, 구매자의 구매욕구에 따라서 CD-ROM 드라이브의 홀(18)이 장착되거나, 그 밖의 기능을 추가하는 장치들이 설치된다.

제4도 및 제5도에 도시되었듯이, 상기 체결수단(14)은 자체형상으로 탄성을 지닌 판스프링형 탄성편으로서, 양단을 가지는 구성이다. 상기 탄성편의 양단은 자유단과 지지단으로 구성된다. 상기 지지단은 힌지(20b)에 의해 지지된 회전부(14b)를 가지며, 상기 자유단은 상기 고정용 홈(4b)에 고정되는 걸림부(14a)를 갖는다. 이때, 상기 걸림부(14a)는 만곡진 형상이고, 상기 걸림부(14a)에 대응하는 고정용 홈(4b)도 만곡진 형상이다.

상기 슬림형 노트북 컴퓨터(10)를 확장용 노트북 케이스 몸체(20)에 장착해야 하는 경우, 우선 기본적인 기능만 갖춘 노트북 컴퓨터(10)의 일측을 홀더 가이드(12)에 삽입하고 난 다음, 노트북 컴퓨터(10)의 바닥면(6)에 설치된 콘넥터(7)를 확장용 노트북 케이스 몸체(20)의 접속용 콘넥터(16)에 접속하도록 한다.

이어서, 상기 고정용 탄성편(14)을 회전하여 상기 걸림홈(4b)에 탄성편(14)의 걸림부(14a)가 걸리도록 함으로서 조립은 완료된다.

이와는 반대로 상기 확장용 노트북 케이스 몸체(20)에서 노트북 컴퓨터(10)를 분리해야 하는 경우에는 상기 고정용 탄성편(14)을 반대방향으로 회전시킨 후, 양 콘넥터(7, 16)를 분리시킴으로서 완료한다.

본 발명의 노트북 컴퓨터(10)를 확장용 노트북 케이스 몸체(20)에 장착하면, 상기 노트북 컴퓨터(10)는 홀더 가이드(12)에 의해 일측이 지지되고, 상기 양 콘넥터에 의해 정확한 위치를 잡아줌과 동시에 고정되고, 상기 탄성편(14)에 의해 노트북 개인용 컴퓨터(10)의 타측이 지지된다. 결국 3군대 고정 포인트가 존재하여 노트북 개인용 컴퓨터는 확장용 홀더 가이드에 연결된다.

이상으로 살펴본 바와 같이, 본 발명은 소비자가 구매시 기능이 정해져 있는 노트북 컴퓨터를 구입함으로써 보다 많은 기능이 필요한 때에는 사용할 수 없는 불편함을 제거한 사용자의 편리성을 추구한 발명이다.

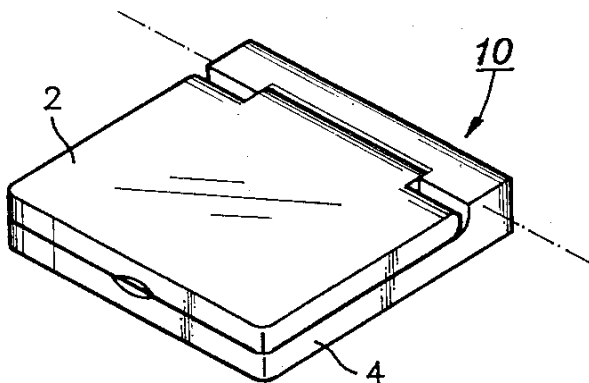
## (57) 청구의 범위

### 청구항 1

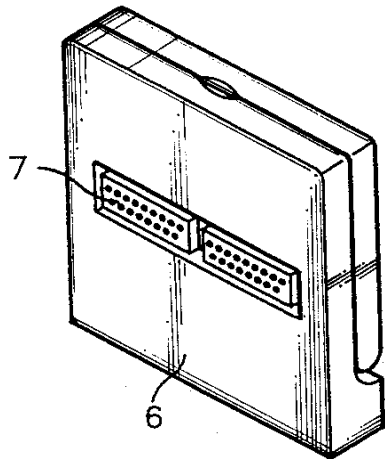
노트북 개인용 컴퓨터 시스템에 있어서, 상면 전방쪽 모서리에 고정용 홈(4b)이 대칭으로 각각 형성되고, 바닥(6) 중앙에 노출되게 위치하는 접속용 콘넥터(7)를 갖는 노트북 개인용 컴퓨터(10); 일측으로 상기 노트북 개인용 컴퓨터(10) 장착시에 잡아주는 홀더 가이드(12)가 형성되며, 상기 노트북 개인용 컴퓨터(10)를 전기적으로 연결시키기 위하여 상기 접속용 콘넥터(7)와 대응하는 콘넥터(16)를 구비한 기능확장용 케이스 몸체(20); 및 양단을 가지며, 상기 양단 중 일단은 힌지(20a)에 지지되는 회전부(14b)를 가지고, 타단은 자유단으로 탄성을 보유한 걸림부(14a)를 가지며, 상기 걸림부(14a)는 만곡진 형상을 하여 상기 고정용 홈(4b)에 결합되는 구성이고, 상기 기능확장용 케이스바디(20)의 소정 위치에 각각 설치되어 상기 개인용 컴퓨터(10)를 상기 기능확장용 케이스바디(20)에 연결시키는 체결용 고정편(14)으로 구성되어짐을 특징으로 하는 기능을 확장하기 위한 노트북 개인용 컴퓨터의 연결장치.

## 도면

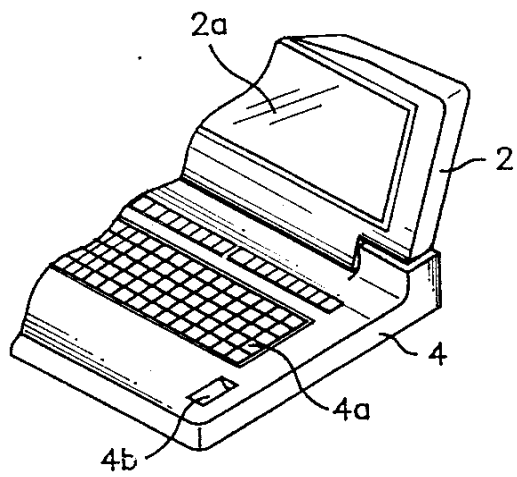
### 도면1



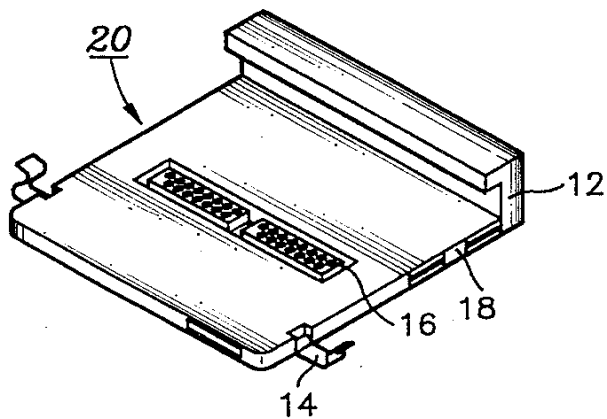
도면2a



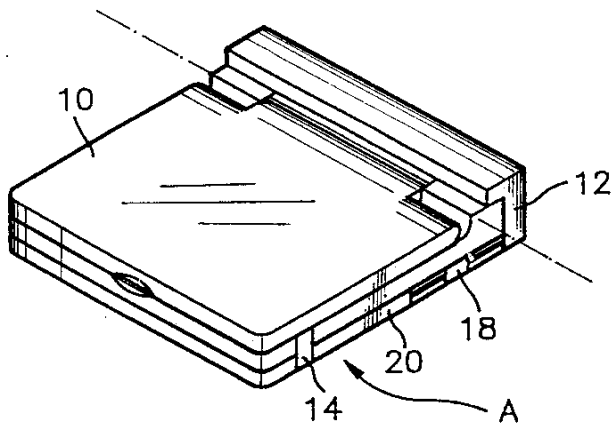
도면2b



도면3



도면4



도면5

