

一、本案已向

國家(地區)申請專利

申請日期

案號

主張專利法第一百零八條準用
第二十七條第一項國際優先權

無

二、主張專利法第一百零八條準用第二十九條第一項國內優先權：

申請案號：

無

日期：

三、主張本案係符合專利法第九十四條第二項第一款或第二款規定之事實，其事實發生日期為：



四、創作說明 (1)

【 新型所屬之技術領域 】

本創作係一種筆記型電腦的游標定位裝置外部結構，將觸控板(或軌跡球)、左鍵、右鍵及滾輪等操作單元，安裝在筆記型電腦的左、右側方，形成一個立體的操作方式，讓大拇指操作游標的移動，食指負責按下左鍵或操作滾輪，中指負責操作右鍵，三個手指各司所職，可以很靈活的操作游標定位並操作按鍵動作裝置。

【 先前技術 】

按，一般筆記型電腦的游標定位裝置外部結構，目前筆記型電腦所使用的游標定位裝置使用觸控板(或軌跡球)及左右鍵按鈕以平面方式組合，來取代滑鼠。在這種安排方式之下，使用者一般是用食指來操作觸控板(或軌跡球)，食指的操控性不是很好，在操作的同時若要按左鍵是不容易的，若要同時操控右鍵則會更難。如第一圖所示，其係一種習知之筆記型電腦的游標定位裝置，該定游標位裝置包括有一觸控板01、左鍵02及右鍵03。

【 新型內容 】

本創作係一種筆記型電腦的游標定位裝置外部結構，係針對目前筆記型電腦所使用的游標定位裝置的不方便使用，因為觸控板(或軌跡球)及左右鍵按鈕以平面方式組合，不符合人體手部的操作，以至大部份使用筆記型電腦的人皆會另外接用一般滑鼠，但是一般滑鼠需要在桌面上



四、創作說明 (2)

使用，無法讓使用者將筆記型電腦在膝上使用。

針對以上缺失改進設計：

針對慣用右手的使用者，將游標定位裝置由機體的中間部份，移至右前方，並且將左右按鈕及滾輪安裝在機體的右側，形成一個立體的機件組合，如此即符合右手的操作角度，用大拇指操作觸控板11(或軌跡球11a)，控制游標的上下左右移動，食指操作右側的左鍵12，中指操作右側的右鍵13，大拇指操作的同時可以按著左鍵或右鍵，可執行windows作業系統中拖放(drag and drop)功能。另外在左鍵及右鍵之間，安裝一個滾輪14的裝置，可以讓使用在各種軟體內操作上下翻的動作。

針對慣用左手的使用者，將游標定位裝置由機體的中間部份，移至左前方，並且將左右按鈕及滾輪安裝在機體的左側，形成一個立體的機件組合，如此即符合左手的操作角度，用大拇指操作觸控板16(或軌跡球16a)，控制游標的上下左右移動，食指操作右側的左鍵17，中指操作右側的右鍵18，大拇指操作的同時可以按著左鍵或右鍵，可執行Windows作業系統中拖放(drag and drop)功能。另外在左鍵及右鍵之間，安裝一個滾輪19的裝置，可以讓使用在各種軟體內操作上下翻的動作。

針對希望左右手皆可操作的使用者，則將前面所提的右手專用裝置及左手專用裝置同時安裝於同一機體中，而且皆可自由使用，讓使用者可選擇右手或左手操作。



四、創作說明 (3)

【實施方式】

針對慣用右手的使用者，將游標定位裝置由機體的中間部份，移至右前方，並且將左右按鈕及滾輪安裝在機體的右側，形成一個立體的機件組合。

針對慣用左手的使用者，將游標定位裝置由機體的中間部份，移至左前方，並且將左右按鈕及滾輪安裝在機體的左側，形成一個立體的機件組合。

針對希望左右手皆可操作的使用者，則將前面所提的右手專用裝置及左手專用裝置同時安裝於同一機體中，而且皆可自由使用，讓使用者可選擇右手或左手操作。



圖式簡單說明

【圖式簡單說明】

第一圖係為先前技術之筆記型電腦游標定位外部結構圖示意圖。

第二圖係為本創作之左右手共用型觸控板式之筆記型電腦游標定位外部結構圖示意圖。

第三圖係為本創作之左右手共用型軌跡球式之筆記型電腦游標定位外部結構圖示意圖。

第四圖係為本創作之右手專用型觸控板式之筆記型電腦游標定位外部結構圖示意圖。

第五圖係為本創作之右手專用型軌跡球式之筆記型電腦游標定位外部結構圖示意圖。

第六圖係為本創作之左手專用型觸控板式之筆記型電腦游標定位外部結構圖示意圖。

第七圖係為本創作之左手專用型軌跡球式之筆記型電腦游標定位外部結構圖示意圖。

第八圖係為本創作之右手專用型觸控板式之筆記型電腦游標定位外部結構手指操作方式示意圖。

第九圖係為本創作之右手專用型軌跡球式之筆記型電腦游標定位外部結構手指操作方式示意圖。

【主要元件符號說明】

一般筆記型電腦之游標定位外部結構

01 觸控板

02 左鍵(相當於滑鼠左鍵)



圖式簡單說明

03 右鍵(相檔於滑鼠右鍵)

本創作之圖二~圖九

11 觸控板(右手用)

11a 軌跡球(右手用)

12 前鍵(右手用,相當於滑鼠左鍵)

13 後鍵(右手用,相當於滑鼠右鍵)

14 滾輪(右手用,相當於滑鼠之滾輪)

16 觸控板(左手用)

16a 軌跡球(左手用)

17 前鍵(左手用,相當於滑鼠左鍵)

18 後鍵(左手用,相當於滑鼠右鍵)

19 滾輪(左手用,相當於滑鼠之滾輪)

21 人之大拇指,操作游標移動(觸控板或軌跡球)

22 人之食指,操作前鍵(相當於滑鼠左鍵)及滾輪

23 人之中指,操作後鍵(相當於滑鼠右鍵)

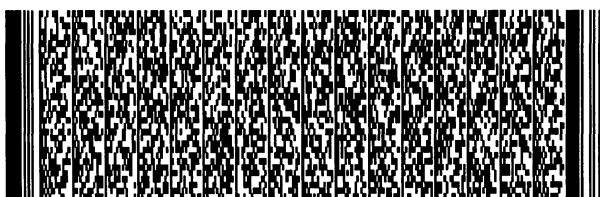


四、中文創作摘要 (創作名稱：符合人體工學設計的筆記型電腦游標定位及按鍵裝置)

本創作係一種筆記型電腦的游標定位裝置外部結構，係針對目前筆記型電腦所使用的游標定位裝置的不方便使用，因為觸控板(或軌跡球)及左右鍵按鈕以平面方式組合，不符合人體手部的操作，以至大部份使用筆記型電腦的人皆會另外接用一般滑鼠，但是一般滑鼠需要在桌面上使用，無法讓使用者將筆記型電腦在膝上使用。

針對以上缺失改進設計：針對慣用右手(左手)的使用者，將游標定位裝置由機體的中間部份，移至右前方(左前方)，並且將左右按鈕及滾輪安裝在機體的右側(左側)，形成一個立體的機件組合，如此即符合右手(左手)的操作角度，用大拇指操作觸控板(或軌跡球)，控制游標的上下左右移動，食指操作右側(左側)的左鍵，中指操作右側

五、英文創作摘要 (創作名稱：)



四、中文創作摘要 (創作名稱：符合人體工學設計的筆記型電腦游標定位及按鍵裝置)

(左側)的右鍵，大拇指操作的同時可以按著左鍵或右鍵，可執行windows作業系統中拖放(drag and drop)功能。另外在左鍵及右鍵之間，安裝一個滾輪的裝置，可以讓使用在各種軟體內操作上下翻的動作。

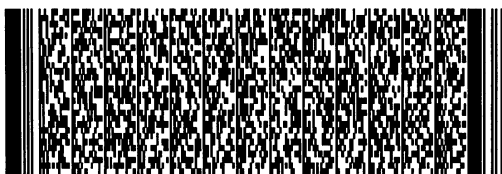
針對希望左右手皆可操作的使用者，則將前面所提的右手專用裝置及左手專用裝置同時安裝於同一機體中，而且皆可自由使用，讓使用者可選擇右手或左手操作。

五、英文創作摘要 (創作名稱：)



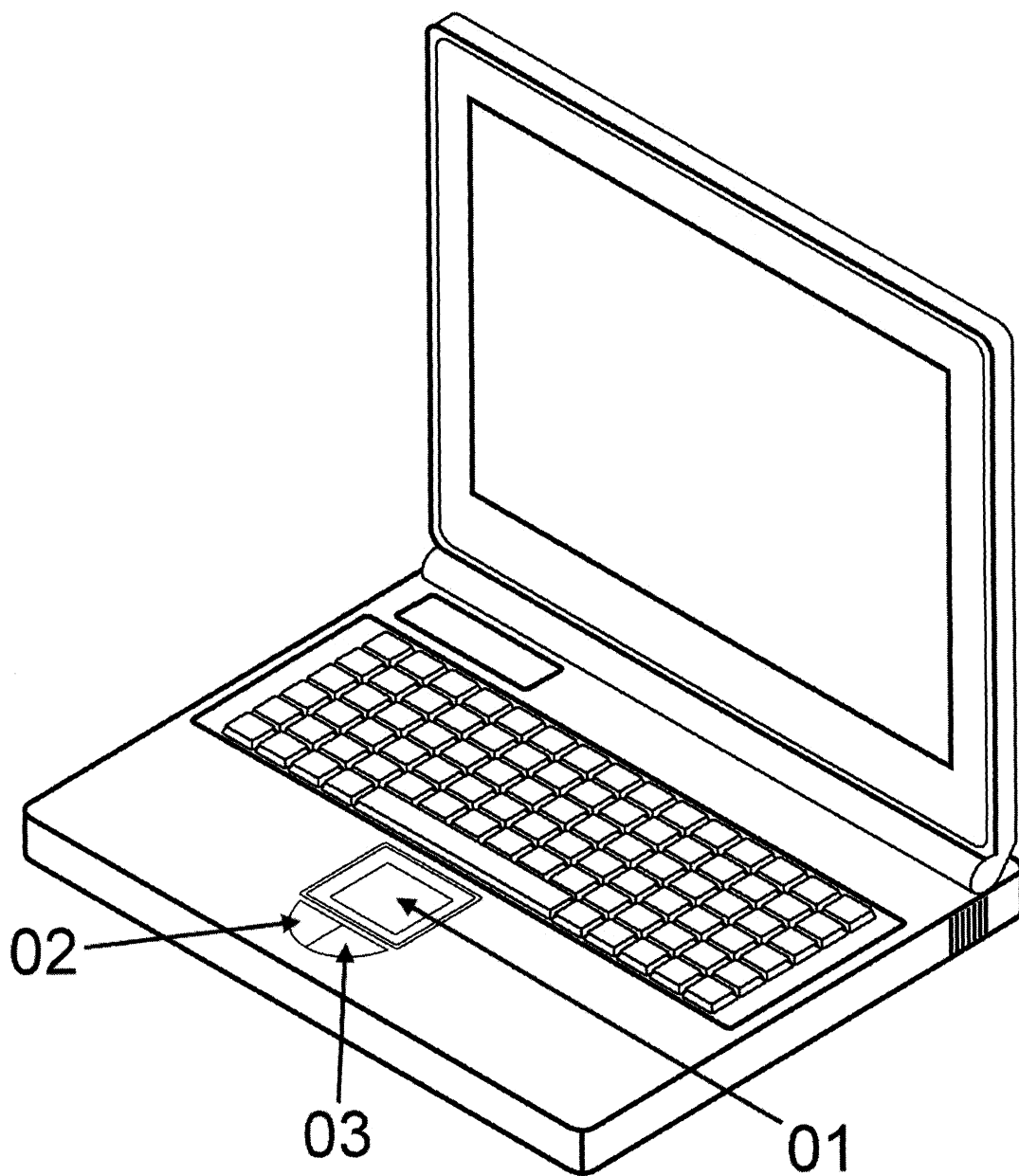
五、申請專利範圍

- 1、一種筆記型電腦之游標定位、按鍵及滾輪裝置，包括一游標定位裝置，可以是觸控板或軌跡球，將游標定位裝置安裝在鍵盤的同一平面上，並且靠近電腦機體的邊緣；一組按鍵及滾輪裝置，安裝在電腦機體的邊緣側面，使得游標定位裝置與按鍵及滾輪裝置不在同一平面上，構成一組立體的游標定位裝置與按鍵及滾輪裝置的組合，讓使用者利用其單手的各手指頭，即可單手輕易操作游標定位與按鍵及滾輪的組合運作模式。
- 2、如申請專利範圍第1項所述之一種筆記型電腦之游標定位、按鍵及滾輪裝置，依其安裝的位置的不同，安裝在筆記型電腦機體之左前方，即成左手專用型；安裝在筆記型電腦機體之右前方，即成右手專用型；安裝在筆記型電腦的左前方及右前方(共兩組)，即成右手及左手共用型；安裝在筆記型電腦鍵盤的前方(靠近使用者)時，使用者可左手或右手操作，即成通用型。
- 3、如申請專利範圍第1項所述之一種筆記型電腦按鍵及滾輪裝置，其中按鍵及滾輪裝置，係安裝在機體側邊，其前鍵、後鍵及滾輪三個組件，分別代替一般滑鼠的左鍵、右鍵及滾輪的功能；其前鍵及後鍵二個組件，分別代替一般滑鼠的左鍵及右鍵的功能；其單一按鍵，代替一般滑鼠的左鍵的功能。

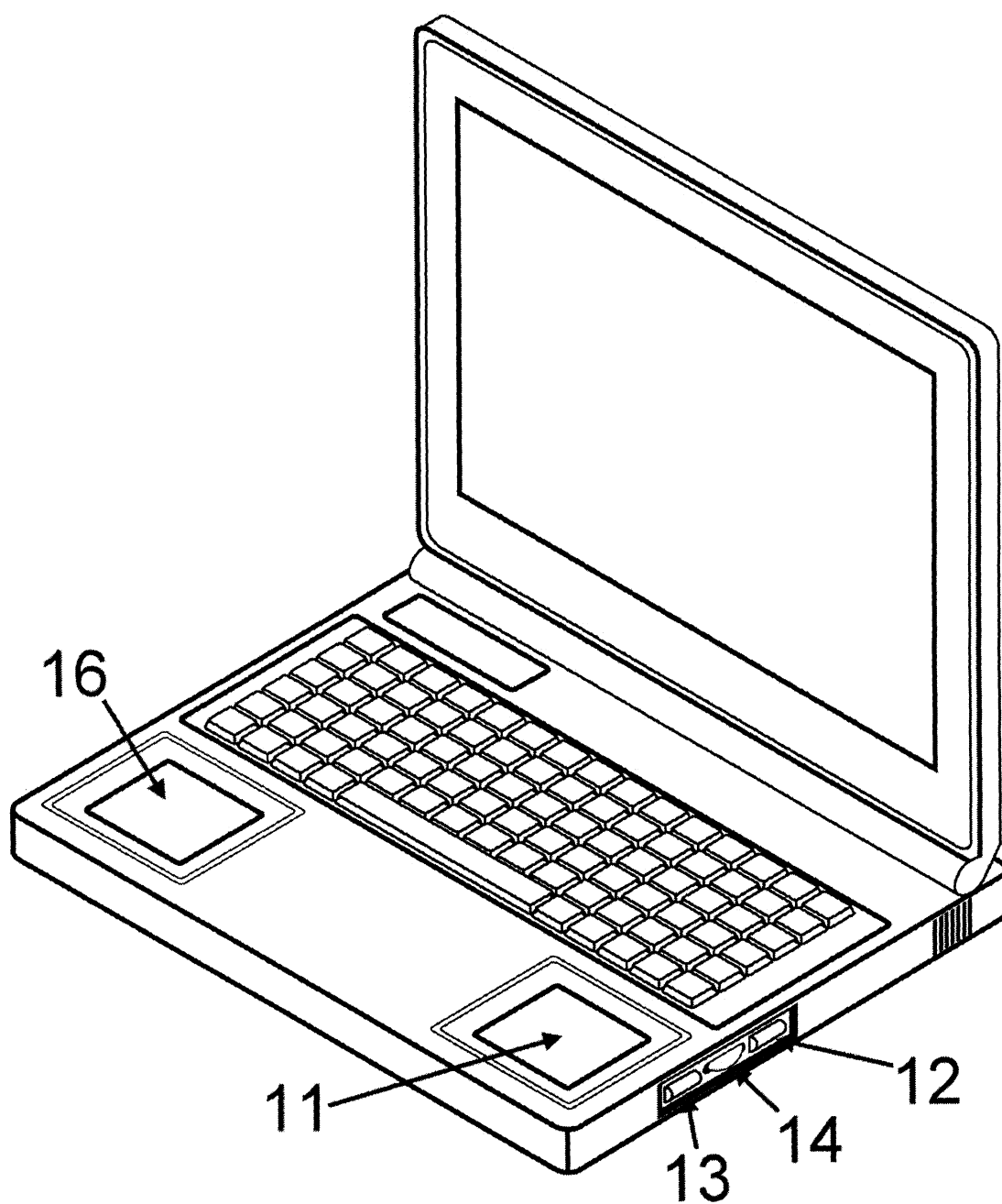


M286417

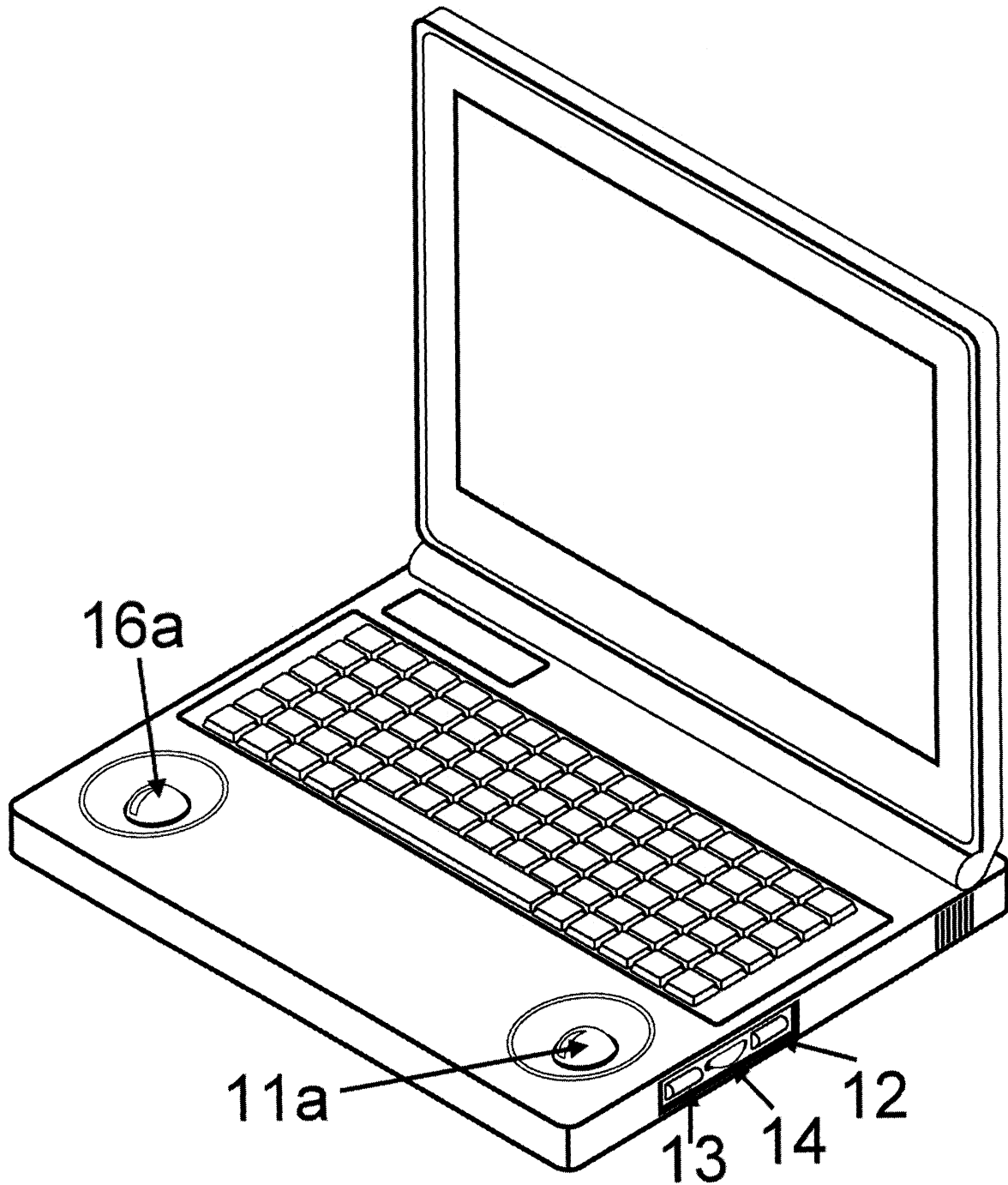
十、圖式：



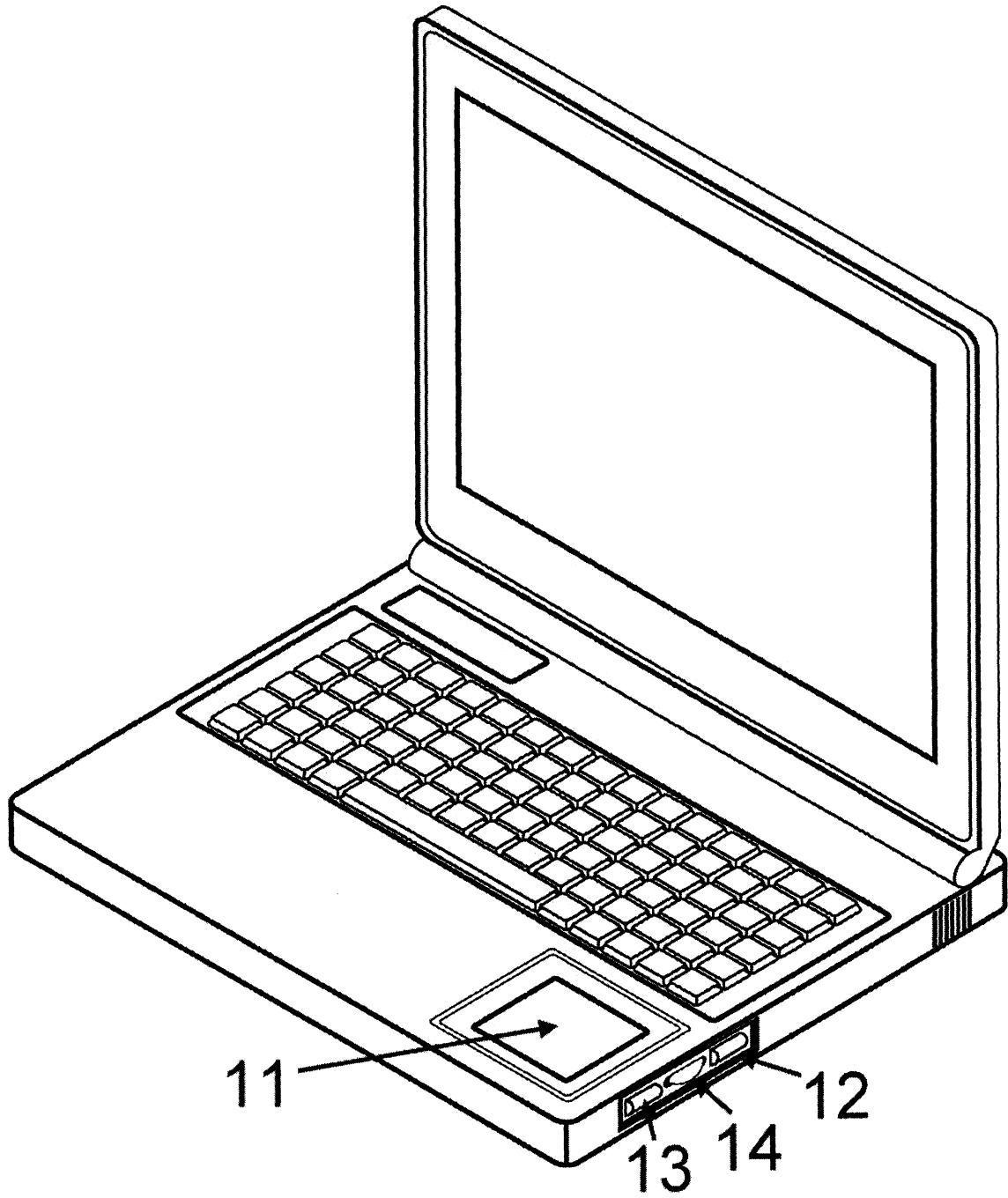
圖一



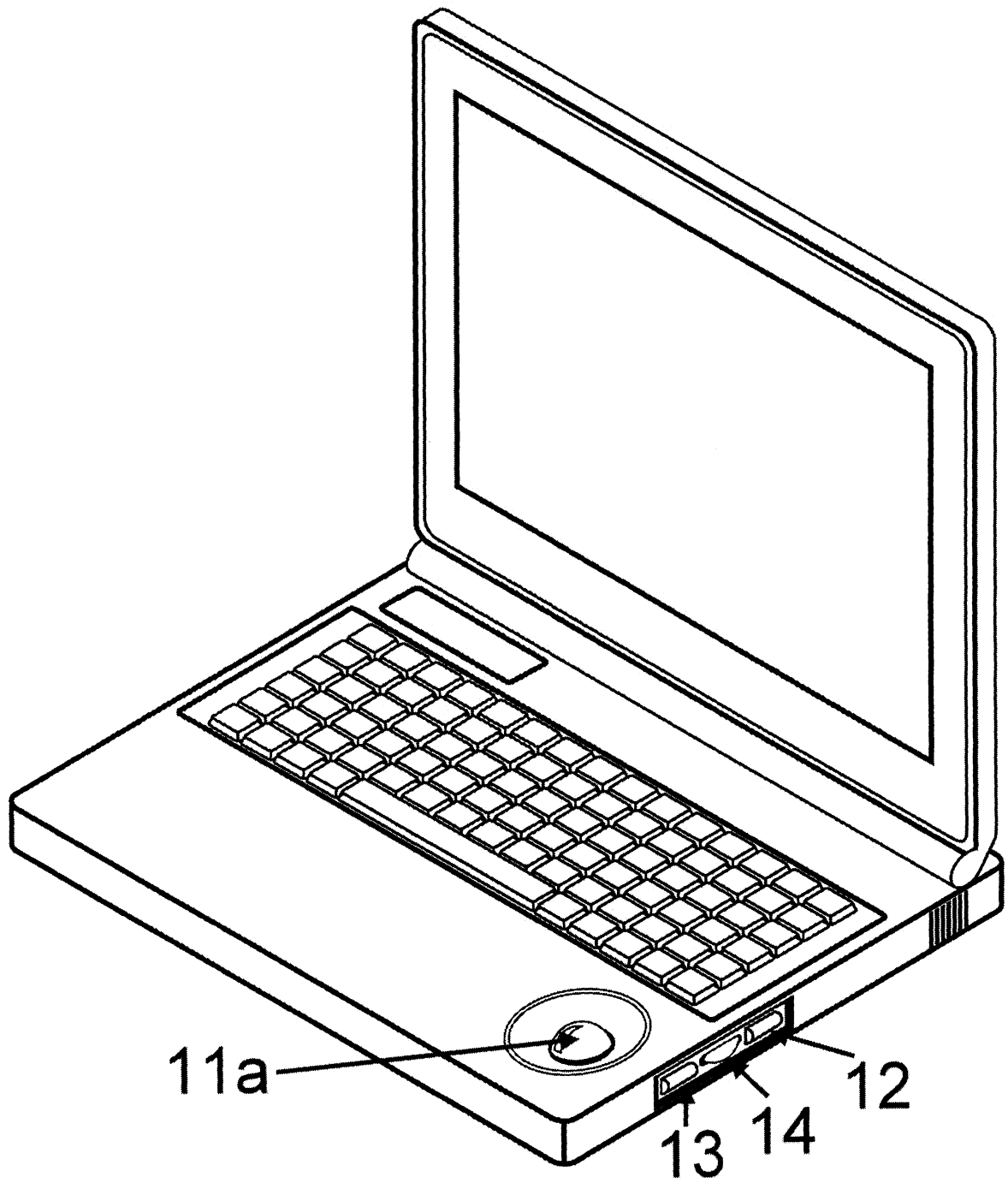
圖二



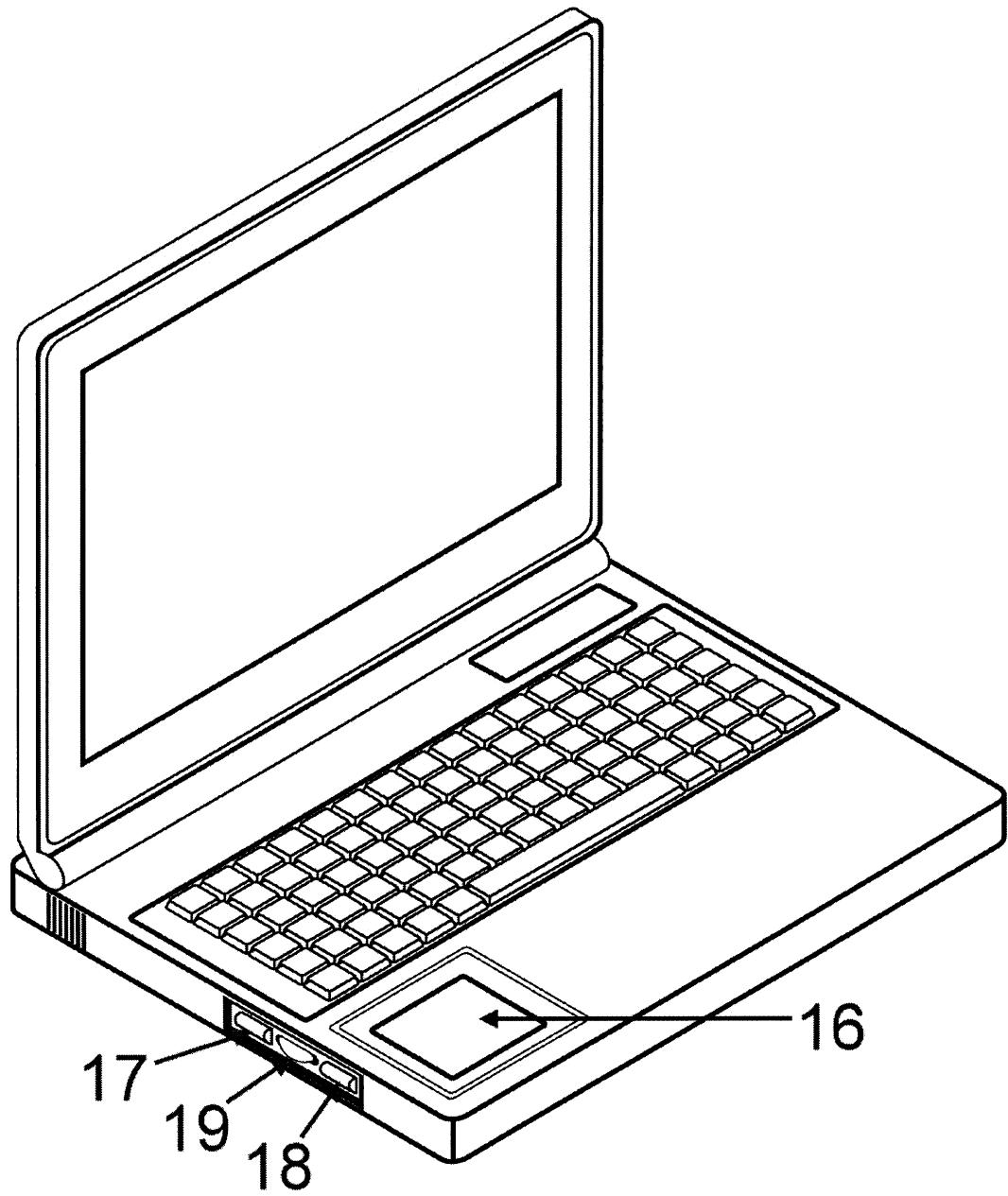
圖三



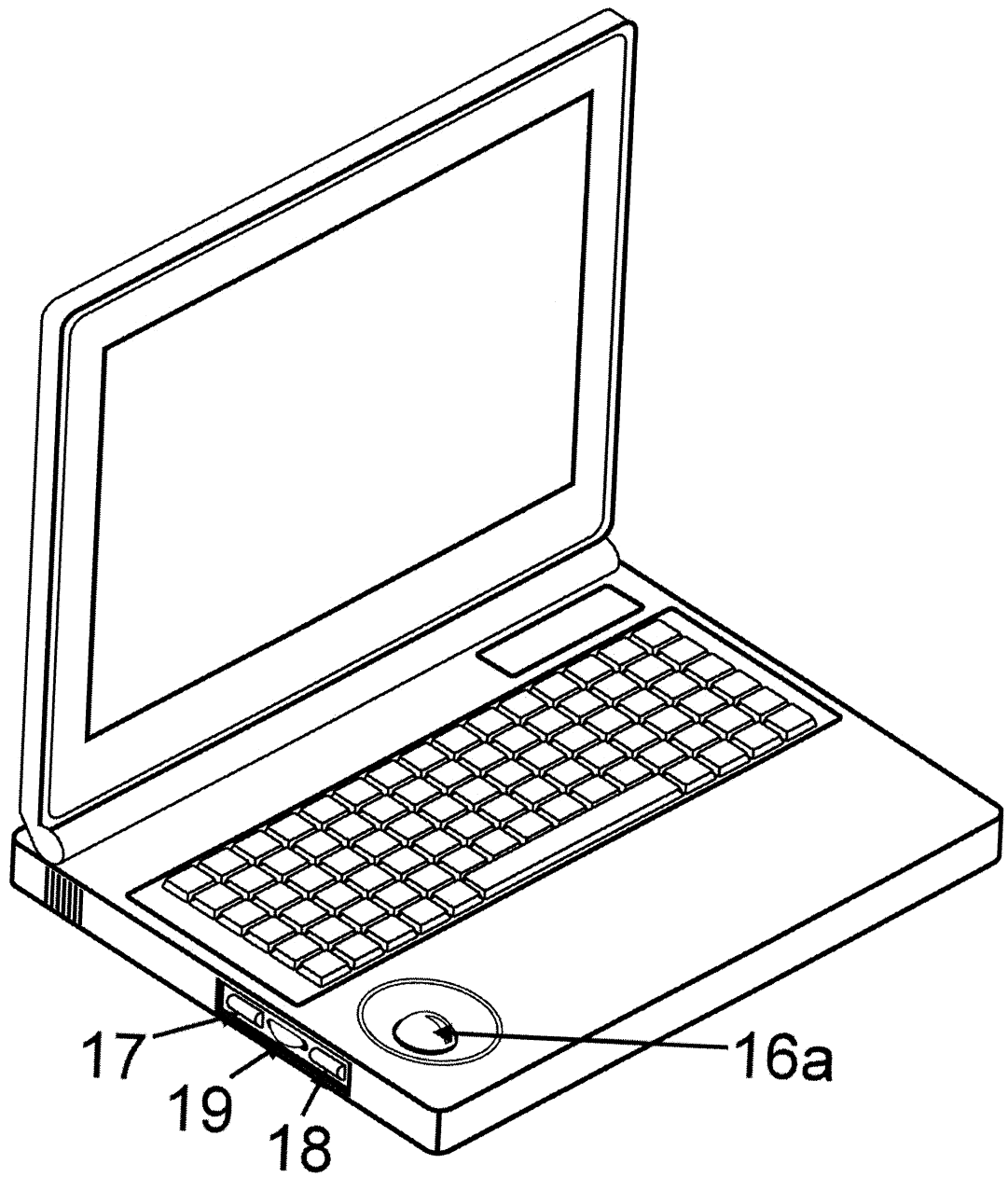
圖四



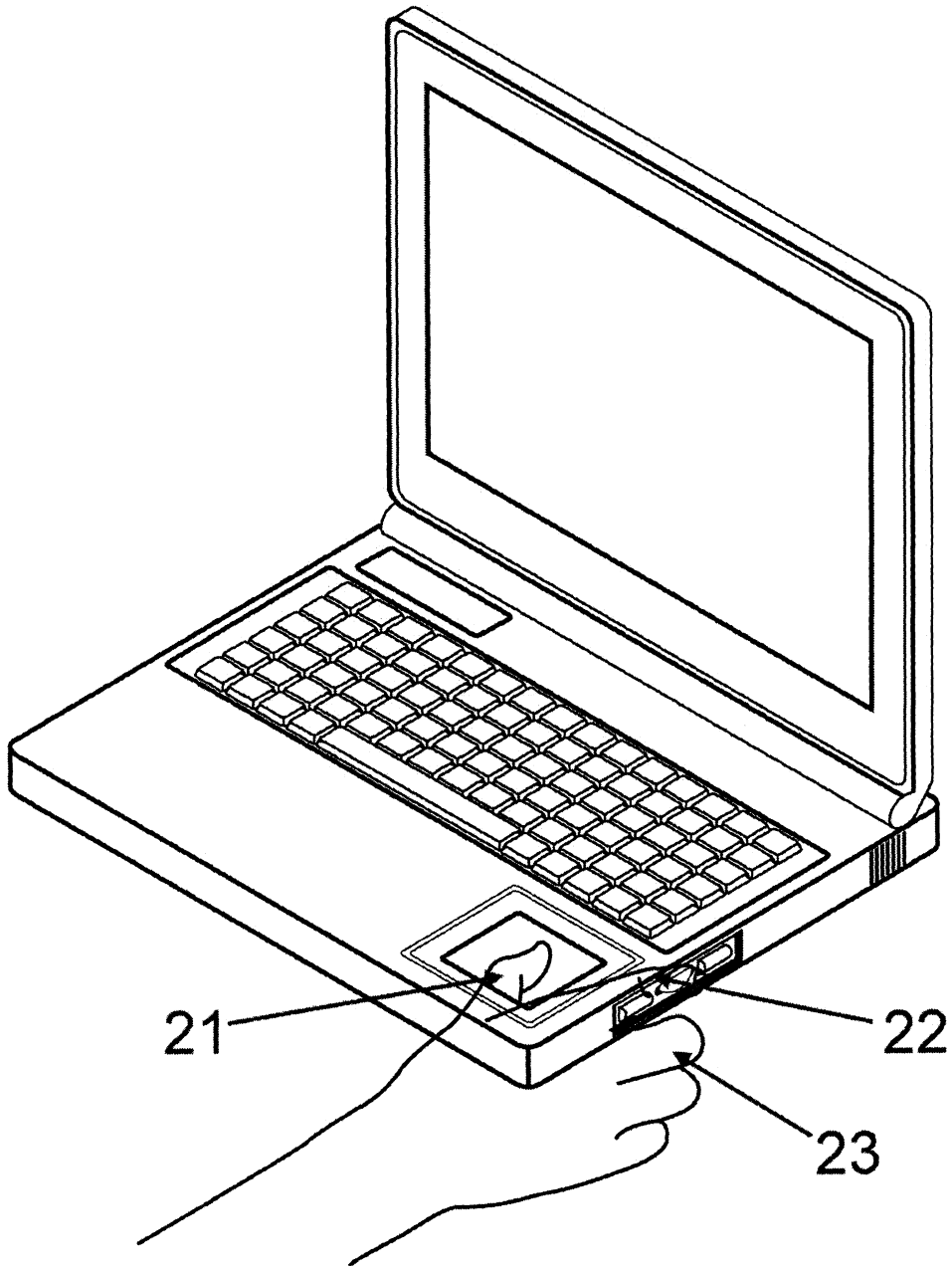
圖五



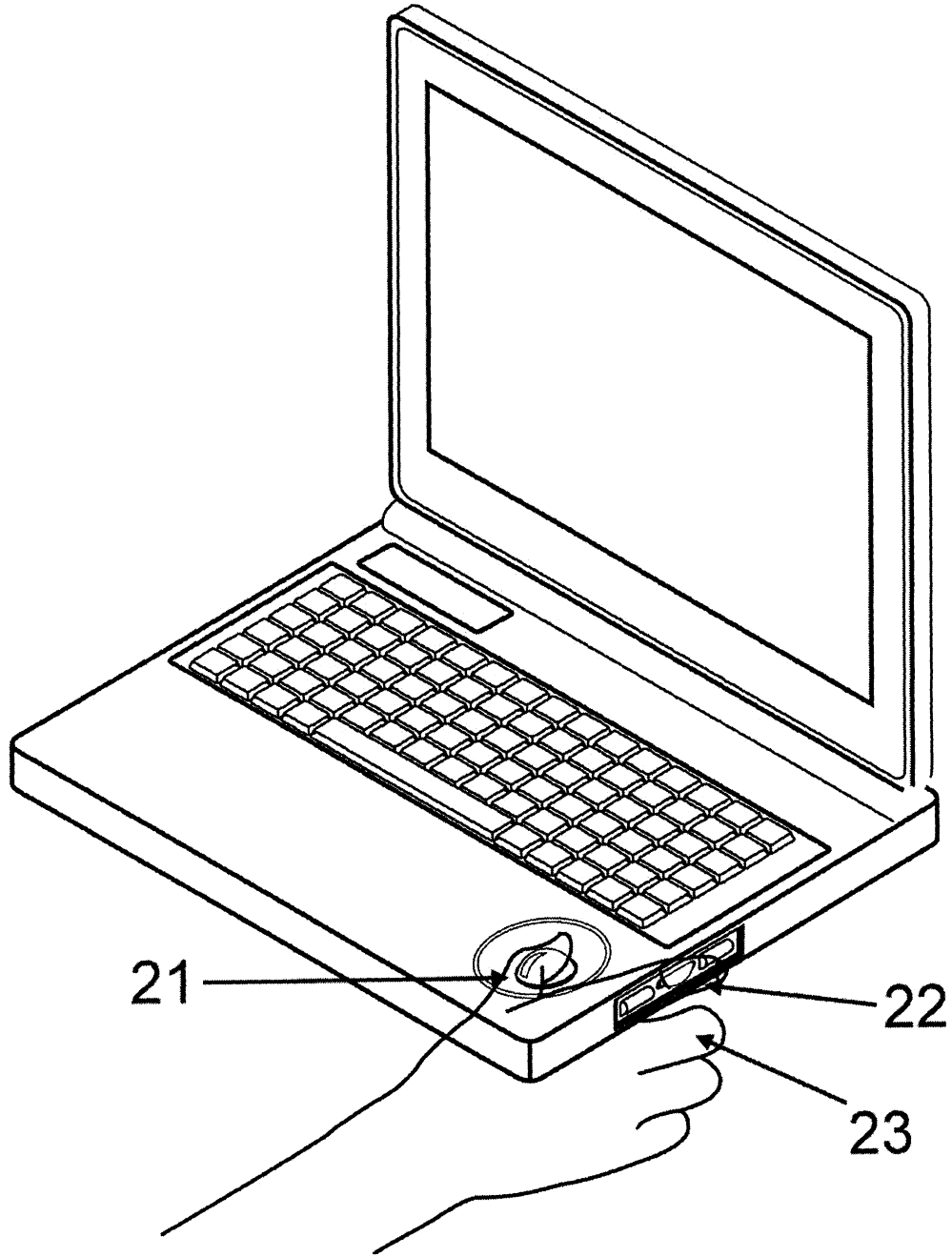
圖六



圖七



圖八



圖九

六、指定代表圖

(一)、本案代表圖為：第___二____圖

(二)、本案代表圖之元件符號簡單說明：

11 觸控板(右手用)

12 前鍵(右手用，相當於滑鼠左鍵)

13 後鍵(右手用，相當於滑鼠右鍵)

14 滾輪(右手用，相當於滑鼠之滾輪)

16 觸控板(左手用)



公告本

修 M286417
本 年 月 日
補充

申請日期: 93.10.8.	IPC分類
申請案號: 93>16014	G06F 3/033

(以上各欄由本局填註)

新型專利說明書

一、 新型名稱	中文	符合人體工學設計的筆記型電腦游標定位及按鍵裝置
	英文	
二、 創作人 (共1人)	姓名 (中文)	1. 陳鉞澤
	姓名 (英文)	1. Neo Chen
	國籍 (中英文)	1. 中華民國 TW
三、 申請人 (共1人)	名稱或 姓名 (中文)	1. 陳鉞澤
	名稱或 姓名 (英文)	1. Neo Chen
	國籍 (中英文)	1. 中華民國 TW
	住居所 (營業所) (中文)	1. 台北市八德路三段230號六樓 (本地址與前向貴局申請者不同)
	住居所 (營業所) (英文)	1. 6F, 230 Bade Road, Section 3, Taipei
	代表人 (中文)	1.
代表人 (英文)	1.	

