

19



OFICINA ESPAÑOLA DE
PATENTES Y MARCAS

ESPAÑA



11 Número de publicación: **2 964 106**

51 Int. Cl.:

A47L 9/00

(2006.01)

12

TRADUCCIÓN DE PATENTE EUROPEA

T3

96 Fecha de presentación y número de la solicitud europea: **31.03.2017 E 22184895 (5)**

97 Fecha y número de publicación de la concesión europea: **30.08.2023 EP 4104733**

54 Título: **Aparato de limpieza**

30 Prioridad:

31.03.2016 KR 20160039814

16.05.2016 KR 20160059472

07.06.2016 KR 20160070220

25.08.2016 KR 20160108313

45 Fecha de publicación y mención en BOPI de la traducción de la patente:

04.04.2024

73 Titular/es:

**LG ELECTRONICS INC. (100.0%)
128, Yeoui-daero, Yeongdeungpo-gu
Seoul 07336, KR**

72 Inventor/es:

**NAM, BOHYUN;
HWANG, JUNGBAE;
KIM, JINJU;
KIM, NAMHEE;
AN, HYEONJEONG;
HWANG, PHILJAE;
HWANG, MANTAE;
SUNG, EUNJI y
LEE, TAEKGI**

74 Agente/Representante:

ELZABURU, S.L.P

ES 2 964 106 T3

Aviso: En el plazo de nueve meses a contar desde la fecha de publicación en el Boletín Europeo de Patentes, de la mención de concesión de la patente europea, cualquier persona podrá oponerse ante la Oficina Europea de Patentes a la patente concedida. La oposición deberá formularse por escrito y estar motivada; sólo se considerará como formulada una vez que se haya realizado el pago de la tasa de oposición (art. 99.1 del Convenio sobre Concesión de Patentes Europeas).

DESCRIPCIÓN

Aparato de limpieza

Campo técnico

El presente divulgador se refiere a un limpiador.

5 Antecedentes de la técnica

Los limpiadores se pueden clasificar en un limpiador manual que un usuario mueve personalmente para limpiar y un limpiador automático que se mueve automáticamente para limpiar.

Los limpiadores manuales pueden clasificarse, según los tipos, en un limpiador de recipiente, un limpiador vertical, un limpiador de mano y un limpiador de barra.

10 Mientras tanto, en la técnica relacionada, se ha divulgado una aspiradora de mano en la patente coreana No. 10-1127088 (registrada el 8 de marzo de 2012).

La aspiradora de mano incluye un tubo de succión, un generador de flujo de aire, un ciclón, una fuente de alimentación y un mango.

15 Además, el generador de flujo de aire está dispuesto en una carcasa de motor y tiene un conjunto de un motor y un ventilador. Además, un filtro previo al motor está dispuesto delante del motor y un filtro posterior al motor está dispuesto detrás del motor.

Cuando los filtros se utilizan durante un largo período de tiempo, el polvo puede acumularse en los filtros, cuando los filtros no se limpian, el polvo acumulado en los filtros actúa como resistencia al flujo, lo que deteriora la capacidad de succión.

20 Sin embargo, en el documento, dado que el filtro previo al motor está dispuesto entre el generador de flujo de aire, el ciclón y rodeado por una carcasa en el exterior, y es necesario desmontar el producto para llegar a los filtros, es molesto para un usuario.

25 Además, la estructura para guiar el aire descargado del ciclón al motor y la estructura para guiar el aire que ha pasado el motor al filtro posterior al motor se proporcionan por separado, por lo que el número de piezas es grande y la estructura es complicada.

30 El documento US 2004/194250 A1 divulga una aspiradora que tiene una primera y una segunda etapas de limpieza ciclónica en serie. La segunda etapa de limpieza ciclónica tiene una pluralidad de ciclones de segunda etapa. Un conducto conecta la salida de la primera etapa de limpieza ciclónica y las entradas de ciclones de la segunda etapa. El documento EP 2 581 018 A1 divulga un aparato de separación ciclónica para una aspiradora, comprendiendo el aparato de separación ciclónica una primera unidad de separación ciclónica que comprende un contenedor de suciedad cilíndrico hueco con un eje central y un puerto de entrada de aire dispuesto tangencialmente a través de un lado del contenedor de suciedad, una segunda unidad de separación ciclónica.

Divulgación de la invención

Problema técnico

35 La presente divulgación proporciona un limpiador que tiene una estructura simple e incluye un pequeño número de piezas porque una guía de flujo forma un paso de succión y un paso de escape para un motor de succión.

La presente divulgación proporciona un limpiador que es compacto y tiene un ancho de paso de aire suficiente para un motor de succión.

La presente divulgación proporciona un limpiador cuyo cuerpo que forma la apariencia externa no se deforma.

40 La presente divulgación proporciona un limpiador en el que se pueden separar una unidad de filtro y un pre-filtro.

Solución técnica

La invención proporciona un limpiador como el definido en la reivindicación independiente 1. Aspectos preferidos se definen en las reivindicaciones dependientes.

Breve descripción de los dibujos

45 La FIG. 1 es una vista en perspectiva de un limpiador según una realización de la presente invención.

La FIG. 2 es una vista lateral del limpiador según una realización de la presente invención.

La FIG. 3 es una vista en planta del limpiador según una realización de la presente invención.

La FIG. 4 es una vista en perspectiva del limpiador según una realización de la presente invención visto desde debajo del limpiador.

La FIG. 5 es una vista en sección transversal vertical del limpiador según una realización de la presente invención.

5 La FIG. 6 es una vista que muestra cuando una unidad de filtro de acuerdo con una realización de la presente invención se ha separado del cuerpo principal.

La FIG. 7 es una vista que muestra la parte inferior de la unidad de filtro de acuerdo con una realización de la presente invención.

La FIG. 8 es una vista en perspectiva despiezada de la unidad de filtro mostrada en la FIG. 7.

10 La FIG. 9 es una vista en perspectiva de la sección transversal de la unidad de filtro mostrada en la FIG. 7.

La FIG. 10 es una vista en sección transversal cuando la unidad de filtro según una realización de la presente invención se ha acoplado al cuerpo principal.

La FIG. 11 es una vista en perspectiva de una cubierta del filtro según una realización de la presente invención.

15 La FIG. 12 es una vista en sección transversal después de acoplar el marco interior a la cubierta del filtro que se muestra en la FIG. 11

La FIG. 13 es una vista en perspectiva de una guía de flujo según una realización de la presente invención.

La FIG. 14 es una vista en planta de la guía de flujo según una realización de la presente invención.

La FIG. 15 es una vista antes de acoplar la unidad de filtro según una realización de la presente invención a la guía de flujo.

20 La FIG. 16 es una vista después de acoplar la unidad de filtro según una realización de la presente invención a la guía de flujo.

La FIG. 17 es una vista que muestra la estructura de una carcasa de motor y un segundo cuerpo según una realización de la presente invención.

La FIG. 18 es una vista que muestra el flujo de aire en el limpiador según una realización de la presente invención.

25 La FIG. 19 es una vista en sección transversal horizontal que muestra el flujo de aire en el limpiador de acuerdo con una realización de la presente invención.

La FIG. 20 es una vista cuando una batería de acuerdo con una realización de la presente invención se ha separado de una carcasa de batería.

La FIG. 21 es una vista en perspectiva de la batería según una realización de la presente invención.

30 La FIG. 22 es una vista que muestra una ranura de acoplamiento de una carcasa de batería según una realización de la presente invención.

La FIG. 23 es una vista cuando el limpiador equipado con una boquilla de succión se usa para barrer un suelo.

La FIG. 24 es una vista que muestra un limpiador según otra realización de la presente invención.

35 La FIG. 25 es una vista que muestra el flujo de aire en un limpiador de acuerdo con otra realización de la presente invención.

La FIG. 26 es una vista que muestra una estructura inferior de un limpiador según otra realización de la presente invención.

La FIG. 27 es una vista en perspectiva de una cubierta del cuerpo según otra realización de la presente invención.

La FIG. 28 es una vista que muestra la cubierta del cuerpo que se ha girado desde el estado de la FIG. 26

40 Descripción detallada de las realizaciones

A continuación, se describirán en detalle algunas realizaciones de la presente divulgación con referencia a los dibujos adjuntos. Cabe señalar que cuando los componentes en los dibujos se designan con números de referencia, los mismos componentes tienen los mismos números de referencia en la medida de lo posible, aunque los componentes se ilustran en dibujos diferentes. Además, en la descripción de realizaciones de la presente divulgación, cuando se

determina que las descripciones detalladas de configuraciones o funciones bien conocidas perturban la comprensión de las realizaciones de la presente divulgación, se omitirán las descripciones detalladas.

5 Además, en la descripción de las realizaciones de la presente divulgación, se pueden usar términos tales como primero, segundo, A, B, (a) y (b). Cada uno de los términos se utiliza simplemente para distinguir el componente correspondiente de otros componentes, y no delimita una esencia, un orden o una secuencia del componente correspondiente. Debe entenderse que cuando un componente está "conectado", "acoplado" o "unido" a otro componente, el primero puede estar directamente conectado o unido al segundo o puede estar "conectado", acoplado o "unido" al este último con un tercer componente interpuesto entre ellos.

10 La FIG. 1 es una vista en perspectiva de un limpiador según una realización de la presente invención, la FIG. 2 es una vista lateral del limpiador según una realización de la presente invención. La FIG. 3 es una vista en planta del limpiador según una realización de la presente invención.

La FIG. 4 es una vista en sección transversal vertical del limpiador de acuerdo con una realización de la presente invención y la FIG. 5 es una vista en sección transversal horizontal del limpiador según una realización de la presente invención.

15 Haciendo referencia a las FIGS. 1 a 5, un limpiador 1 según una realización de la presente invención puede incluir un cuerpo 2 principal.

El limpiador 1 puede incluir además una entrada 5 de succión acoplada al frente del cuerpo 2 principal. La entrada 5 de succión puede guiar el aire que contiene polvo hacia el cuerpo 2 principal.

20 El limpiador 1 puede incluir además una unidad 3 de mango acoplada al cuerpo 2 principal. La unidad 3 de mango puede colocarse frente a la entrada 5 de succión en el cuerpo 2 principal.

Es decir, el cuerpo 2 principal puede estar dispuesto entre la entrada 5 de succión y la unidad 3 de mango.

El cuerpo 2 principal puede incluir un primer cuerpo 10 y un segundo cuerpo 12 sobre el primer cuerpo 10.

El primer cuerpo 10 y el segundo cuerpo 12 pueden tener forma cilíndrica, aunque no se limitan a ellos.

25 La entrada 5 de succión se puede acoplar al cuerpo 2 principal de manera que el centro de la entrada 5 de succión se coloque aproximadamente en el límite entre el primer cuerpo 10 y el segundo cuerpo 12.

El cuerpo 2 principal puede incluir además una unidad de separación de polvo que separa el polvo del aire succionado a través de la entrada 5 de succión.

La unidad 10 de separación de polvo puede incluir una primera unidad 110 de ciclón que puede separar el polvo, por ejemplo, usando un flujo ciclónico. El primer cuerpo 10 incluye la primera unidad 110 de ciclón en esta configuración.

30 El aire y el polvo succionados a través de la entrada 5 de succión fluyen helicoidalmente a lo largo del lado interior de la primera unidad 110 de ciclón.

El eje del flujo ciclónico en la primera unidad 110 de ciclón puede extenderse verticalmente.

35 La unidad de separación de polvo puede incluir además una segunda unidad 130 de ciclón que está configurada para separar el polvo del aire recibido de la primera unidad 110 de ciclón. La segunda unidad 130 de ciclón puede estar dispuesta dentro de la primera unidad 110 de ciclón para minimizar el tamaño de la unidad de separación de polvo. La segunda unidad 130 de ciclón puede incluir una pluralidad de cuerpos de ciclón dispuestos en paralelo.

Como otro ejemplo, la unidad de separación de polvo puede incluir una unidad de ciclón, en la que el eje del flujo ciclónico también puede extenderse verticalmente.

40 El primer cuerpo 10 funciona como un contenedor de polvo que almacena el polvo separado por las unidades 110 y 130 de ciclones. El cuerpo 2 principal puede incluir además una cubierta 16 de cuerpo para abrir/cerrar la parte inferior del primer cuerpo 10. La cubierta 16 de cuerpo se puede abrir/cerrar el primer cuerpo 10 haciéndolo girar.

Al menos una parte de la segunda unidad 130 de ciclón puede colocarse dentro del primer cuerpo 10.

45 En el primer cuerpo 10 se puede disponer una guía 124 de almacenamiento de polvo que guía el polvo separado por la segunda unidad 130 de ciclón que se va a almacenar. La guía 124 de almacenamiento de polvo se puede acoplar al fondo de la segunda unidad 130 de ciclón en contacto con de la cubierta 16 del cuerpo.

La guía 124 de almacenamiento de polvo puede dividir el espacio interno del primer cuerpo 10 en una primera parte 121 de almacenamiento de polvo donde se almacena el polvo separado por la primera unidad 180 de ciclón y una segunda parte 123 de almacenamiento de polvo donde se almacena el polvo separado por la segunda unidad 130 de ciclón.

El espacio interno de la guía 124 de almacenamiento de polvo es la segunda parte 123 de almacenamiento de polvo

y el espacio entre la guía 124 de almacenamiento de polvo y el primer cuerpo 10 es la primera parte 121 de almacenamiento de polvo.

La guía 124 de almacenamiento de polvo de esta realización puede estrecharse al menos parcialmente hacia abajo. Por ejemplo, una parte de la parte superior de la guía 124 de almacenamiento de polvo puede estrecharse hacia abajo.

- 5 Además, la guía 124 de almacenamiento de polvo puede tener una nervadura 124a antivuelco que se extiende hacia abajo desde el extremo superior de la guía 124 de almacenamiento de polvo. La nervadura 124a antivuelco puede tener, por ejemplo, una forma cilíndrica y puede rodear la parte superior de la guía 124 de almacenamiento de polvo.

Dado que la parte superior de la guía 124 de almacenamiento de polvo se estrecha hacia abajo, se define un espacio entre el lado exterior de la parte superior de la guía 124 de almacenamiento de polvo y la nervadura 124a antivuelco.

- 10 El flujo ciclónico generado a lo largo del lado interior del primer cuerpo 10 puede moverse hacia abajo. Cuando el flujo ciclónico entra en contacto con la cubierta 16 del cuerpo mientras se mueve hacia abajo, la cubierta 16 del cuerpo puede cambiar el flujo giratorio a un flujo ascendente. Si hay un flujo ascendente en la primera parte 121 de almacenamiento de polvo, el polvo en la primera parte 121 de almacenamiento vuela hacia arriba y fluye hacia atrás hacia la segunda unidad 130 de ciclón.

- 15 De acuerdo con la presente invención, el flujo ascendente en la primera parte 121 de almacenamiento de polvo se convierte en flujo descendente por la nervadura 124a antivuelco en el espacio entre la nervadura 124a antivuelco y la parte superior de la guía 124 de almacenamiento de polvo, por lo que el polvo en la primera parte 121 de almacenamiento de polvo no vuela hacia arriba y, en consecuencia, no fluye hacia atrás a la segunda unidad 130 de ciclón.

- 20 Además, dado que la nervadura 124a se extiende hacia abajo desde el extremo superior de la guía 124 de almacenamiento de polvo, el polvo separado por el flujo ciclónico en la primera unidad 110 de ciclón puede enviarse suavemente a la primera parte 121 de almacenamiento de polvo mediante la nervadura 124a antivuelco.

La cubierta 16 del cuerpo puede abrir/cerrar tanto la primera parte 121 de almacenamiento de polvo como la segunda parte 123 de almacenamiento de polvo.

- 25 El limpiador 1 puede incluir además un motor 20 de succión para generar fuerza de succión y una batería 40 para suministrar energía al motor 20 de succión.

El motor 20 de succión puede estar dispuesto en el segundo cuerpo 12. Al menos una parte del motor 20 de succión puede estar dispuesta sobre la unidad de separación de polvo. En consecuencia, el motor 20 de succión está dispuesto sobre el primer cuerpo 10.

El motor 20 de succión puede comunicarse con una salida de la segunda unidad 130 de ciclón.

- 30 Para ello, el cuerpo 2 principal puede incluir además una guía 28 de descarga conectada a la segunda unidad 130 de ciclón y una guía 22 de flujo que comunica con la guía 28 de descarga.

Por ejemplo, la guía 28 de descarga está dispuesta encima de la segunda unidad 130 de ciclón y la guía 22 de flujo está dispuesta encima de la guía 28 de descarga.

Además, al menos una parte del motor 20 de succión se coloca dentro de la guía 22 de flujo.

- 35 En consecuencia, el eje del flujo ciclónico en la primera unidad 180 de ciclón puede pasar a través del motor 20 de succión.

Cuando el motor 20 de succión está dispuesto sobre la segunda unidad 130 de ciclón, el aire descargado desde la segunda unidad 130 de ciclón puede fluir directamente al motor 20 de succión, de modo que el paso entre la unidad de separación de polvo y el motor 20 de succión puede minimizarse.

- 40 El motor 20 de succión puede incluir un impulsor 200 giratorio. El impulsor 200 puede estar conectado a un eje 202. El eje 202 puede estar dispuesto para extenderse verticalmente.

El motor 20 de succión puede estar dispuesto de manera que el impulsor 200 se coloca en una parte superior del motor 20 de succión. De acuerdo con esta configuración, el impulsor 200 puede soplar aire hacia abajo en el motor 20 de succión.

- 45 Una línea de extensión desde el eje 202 (que puede considerarse como el eje de rotación del impulsor 200) puede pasar a través del primer cuerpo 10. El eje de rotación del impulsor 200 y el eje del flujo ciclónico en la primera unidad 180 de ciclón pueden estar en la misma línea.

- 50 De acuerdo con la presente invención, existe la ventaja de que el camino a través del cual el aire descargado desde la unidad de separación de polvo, es decir, el aire descargado hacia arriba desde la segunda unidad 130 de ciclón fluye hacia el motor 20 de succión puede reducirse y un cambio en la dirección del aire puede disminuir, por lo que se

puede reducir una pérdida de flujo de aire.

A medida que se reduce la pérdida de flujo de aire, se puede aumentar la fuerza de succión y se puede aumentar la vida útil de la batería 40 para suministrar energía al motor 20 de succión.

5 El limpiador 1 puede incluir además una carcasa 26 de motor superior que cubre una parte de la parte superior del motor 20 de succión y una carcasa 27 de motor inferior que cubre una parte de la parte inferior del motor 20 de succión.

El motor 20 de succión puede estar dispuesto dentro de las carcasas 26 y 27 del motor y la guía 22 de flujo puede estar dispuesta para cubrir la carcasa 26 superior del motor.

Al menos una parte de la guía 22 de flujo puede estar separada de la carcasa 26 superior del motor. Además, al menos una parte de la guía 22 de flujo puede estar separada del segundo cuerpo 12.

10 En consecuencia, un primer paso 232 de aire está definido por el lado interior de la guía 22 de flujo y el lado exterior de la carcasa 26 superior del motor y un segundo paso 234 de aire está definido por el lado exterior de la guía 22 de flujo y el lado interior del segundo cuerpo 12.

De acuerdo con la presente invención, la guía 22 de flujo única define el primer paso 232 de aire y el segundo paso 234 de aire y el número de partes para los pasos de aire puede reducirse, de manera que se simplifica la estructura.

15 El primer paso 232 de aire funciona como paso de succión y el segundo paso 234 de aire funciona como paso de escape.

El aire descargado desde la segunda unidad 130 de ciclón fluye al motor 20 de succión a través del primer paso 232 de aire y el aire descargado desde el motor 20 de succión fluye a través del segundo paso 234 de aire y después se descarga al exterior.

20 La unidad 3 de mango puede incluir un mango 30 para que lo sostenga un usuario y una carcasa 410 de batería debajo del mango 30.

El mango 30 puede estar dispuesto detrás del motor 20 de succión.

En cuanto a las direcciones, con respecto al motor 20 de succión en el limpiador 1, la dirección en la que se coloca la entrada 5 de succión es la dirección delantera y la dirección en la que se coloca el mango 30 es la dirección trasera.

25 La batería 40 puede disponerse detrás del primer cuerpo 10. En consecuencia, el motor 20 de succión y la batería 40 pueden disponerse para que no se superpongan verticalmente entre sí y pueden disponerse a diferentes alturas.

De acuerdo con la presente invención, dado que el motor 20 de succión que es pesado está dispuesto delante del mango 30 y la batería 40 que es pesada está dispuesta detrás del mango 30, por lo que el peso puede distribuirse uniformemente en todo el limpiador 1. Es posible evitar lesiones en la muñeca del usuario cuando un usuario limpia con el mango 30 en la mano. Es decir, dado que los componentes pesados están distribuidos en las partes delantera y trasera y a diferentes alturas en el limpiador 1, es posible evitar que el centro de gravedad del limpiador 1 se concentre en cualquier lado.

30 Dado que la batería 40 está dispuesta debajo del mango 30 y el motor 20 de succión está dispuesto frente al mango 30, no hay ningún componente sobre el mango 30. Es decir, la parte superior del mango 30 forma una parte de la apariencia externa de la parte superior del limpiador 1.

35 En consecuencia, es posible evitar que cualquier componente del limpiador 1 entre en contacto con el brazo del usuario mientras el usuario limpia con el mango 30 en la mano.

40 El mango 30 puede incluir una primera extensión 310 que se extiende verticalmente para ser sostenida por un usuario y una segunda extensión 320 que se extiende hacia el motor 20 de succión sobre la primera extensión 310. La segunda extensión 320 puede extenderse al menos parcialmente horizontalmente.

Se puede formar un tope 312 para evitar que la mano de un usuario que sujeta la primera extensión 310 se mueva en la dirección longitudinal de la primera extensión 310 (verticalmente en la FIG. 2) en la primera extensión 310. El tope 312 se puede extender hacia la entrada 5 de succión desde la primera extensión 310.

45 El tope 312 está separado de la segunda extensión 320. En consecuencia, se supone que un usuario sujeta la primera extensión 310, con algunos de los dedos sobre el tope 312 y los otros dedos debajo del tope 312.

Por ejemplo, el tope 312 se puede colocar entre el dedo índice y el dedo corazón.

De acuerdo con esta disposición, cuando un usuario sostiene la primera extensión 310, el eje A1 longitudinal de la entrada 5 de succión puede pasar a través de la muñeca del usuario.

Cuando el eje A1 longitudinal de la entrada 5 de succión pasa a través de la muñeca del usuario y el brazo del usuario

está estirado, el eje A1 longitudinal de la entrada 5 de succión puede estar sustancialmente alineado con el brazo estirado del usuario. En consecuencia, existe la ventaja en este estado de que el usuario utiliza una fuerza mínima cuando empuja o tira del limpiador 1 con el mango 30 en su mano.

5 El mango 30 puede incluir una unidad 326 de operación. Por ejemplo, la unidad 326 de operación puede estar dispuesta en una superficie inclinada de la segunda extensión 320. Es posible introducir instrucciones para encender/apagar el limpiador (motor de succión) a través de la unidad 326 de operación.

La unidad 326 de operación puede estar dispuesta de cara a un usuario. La unidad 326 de operación puede estar dispuesta frente al tope 312 con el mango 30 entre ellos.

10 La unidad 326 de operación está colocada más alta que el tope 312. En consecuencia, un usuario puede operar fácilmente la unidad 390 de operación con su pulgar con la primera extensión 310 en su mano.

Además, dado que la unidad 326 de operación está colocada fuera de la primera extensión 310, es posible evitar que la unidad 326 de operación se accione inesperadamente cuando un usuario limpia con la primera extensión 310 en la mano.

15 Una unidad 322 de pantalla para mostrar estados operativos puede estar dispuesta en la segunda extensión 320. La unidad 322 de pantalla puede estar, por ejemplo, dispuesta en la parte superior de la segunda extensión 320. En consecuencia, un usuario puede comprobar fácilmente la unidad 322 de pantalla en la parte superior de la segunda extensión 320 mientras limpia. La pantalla 322, por ejemplo, puede mostrar la capacidad restante de la batería 40 y la intensidad del motor de succión.

La unidad 322 de pantalla, aunque no limitada, puede incluir una pluralidad de unidades emisoras de luz. Las unidades emisoras de luz pueden estar separadas entre sí en la dirección longitudinal de la segunda extensión 320.

20 La carcasa 410 de la batería puede estar dispuesta debajo de la primera extensión 310.

La batería 40 se puede combinar de manera desmontable con la carcasa 410 de la batería. Por ejemplo, la batería 40 se puede insertar en la carcasa 410 de la batería desde debajo de la carcasa 410 de la batería.

25 El lado trasero de la carcasa 410 de la batería y el lado trasero de la primera extensión 310 pueden formar una superficie continua. En consecuencia, la carcasa 410 de la batería y la primera extensión 310 pueden mostrarse como una sola unidad.

Cuando la batería 40 se inserta en la carcasa 410 de la batería, la parte inferior de la batería 40 puede quedar expuesta al exterior. En consecuencia, cuando el limpiador 1 se coloca en el suelo, la batería 40 puede estar en contacto con el suelo.

30 De acuerdo con esta estructura, existe la ventaja de que la batería 40 se puede separar directamente de la carcasa 410 de la batería.

Además, dado que la parte inferior de la batería 40 está expuesta al exterior, la parte inferior de la batería 40 puede entrar en contacto directo con el aire fuera del limpiador 1, por lo que la batería 40 puede enfriarse de manera más eficiente.

35 Haciendo referencia a la FIG. 3, el limpiador 1 puede incluir además una unidad 50 de filtro que tiene salidas 522 de aire para descargar el aire que ha pasado por el motor 20 de succión. Por ejemplo, las salidas 522 de aire pueden incluir una pluralidad de aberturas y las aberturas pueden estar dispuestas circunferencialmente. En consecuencia, las salidas 522 de aire pueden estar dispuestas en forma de anillo.

La unidad 50 de filtro se puede acoplar de forma desmontable a la parte superior del cuerpo 2 principal. La unidad 50 de filtro se puede insertar de forma desmontable en el segundo cuerpo 12. Las salidas 522 de aire están dispuestas por encima del motor de succión en un estado en el que el eje A1 longitudinal está colocado horizontalmente.

40 Cuando la unidad 50 de filtro se combina con el cuerpo 2 principal, una parte de la unidad 50 de filtro se coloca fuera del segundo cuerpo 12. En consecuencia, una parte de la unidad 50 de filtro se inserta en el cuerpo 2 principal a través de una abertura superior del cuerpo 2 principal y la otra parte sobresale del cuerpo 2 principal.

45 La altura del cuerpo 2 principal puede ser sustancialmente la misma que la altura del mango 30. En consecuencia, la unidad 50 de filtro sobresale hacia arriba del cuerpo 2 principal, por lo que un usuario puede sujetar y separar fácilmente la unidad 50 de filtro.

Cuando la unidad 50 de filtro se combina con el cuerpo 2 principal, las salidas 522 de aire se colocan en la parte superior de la unidad 50 de filtro. En consecuencia, el aire descargado del motor 20 de succión se descarga hacia arriba desde el cuerpo 2 principal.

50 De acuerdo con esta realización, es posible evitar que el aire descargado desde las salidas 522 de aire fluya hacia un usuario mientras el usuario limpia usando el limpiador 1.

El cuerpo 2 principal puede incluir además un pre-filtro 29 para filtrar el aire que fluye hacia el motor 20 de succión. El pre-filtro 29 puede estar dispuesto dentro de la guía 22 de flujo. Además, el pre-filtro 29 se asienta sobre la carcasa 16 superior del motor y puede rodear una parte de la carcasa 26 superior del motor. Es decir, la carcasa 26 superior del motor puede incluir un soporte de filtro para soportar el pre-filtro 29.

- 5 Cuando la unidad 50 de filtro está montada en el cuerpo 2 principal, el pre-filtro 29 se presiona para evitar el movimiento del pre-filtro 29 por parte de la unidad 50 de filtro.

Por ejemplo, la unidad 50 de filtro puede presionar hacia abajo el pre-filtro 29. Por lo tanto, según la presente invención, no hay necesidad de una estructura para fijar el pre-filtro 29.

- 10 La FIG. 6 es una vista que muestra cuando una unidad de filtro según una realización de la presente invención se ha separado del cuerpo principal. La FIG. 7 es una vista que muestra la parte inferior de la unidad de filtro según una realización de la presente invención, la FIG. 8 es una vista en perspectiva despiezada de la unidad de filtro mostrada en la FIG. 7 y la FIG. 9 es una vista en perspectiva de la sección transversal de la unidad de filtro mostrada en la FIG. 7.

Haciendo referencia a las FIGS. 5 a 9, la unidad 50 de filtro se puede separar del cuerpo 2 principal.

Por ejemplo, la unidad 50 de filtro puede separarse hacia arriba del cuerpo 2 principal.

- 15 Dado que el impulsor 200 está colocado en la parte superior del motor 20 de succión, el pre-filtro 29 puede disponerse para cubrir la carcasa 26 superior del motor para cubrir el impulsor 200.

En consecuencia, la extracción de la unidad 50 de filtro del cuerpo 2 principal expone el pre-filtro 29 al exterior, en consecuencia, el pre-filtro 29 se puede separar.

- 20 El pre-filtro 29 puede tener una perilla 29a. Un usuario puede separar el pre-filtro 29 del cuerpo 2 principal sosteniendo la perilla 29a del pre-filtro 29 expuesta al exterior y después levantando el pre-filtro 29. Dado que el pre-filtro 29 se puede separar del cuerpo 2 principal, un usuario puede limpiar fácilmente el pre-filtro 29.

La unidad 50 de filtro puede incluir además un filtro 560 para filtrar el aire descargado del motor 20 de succión y un marco de filtro para soportar el filtro 560.

El filtro 560, por ejemplo, puede ser un filtro HEPA (aire de partículas de alta eficiencia).

- 25 El filtro 560 puede colocarse alrededor de la guía 22 de flujo para evitar un aumento en la altura del limpiador 1 cuando la unidad 50 de filtro está acoplada al cuerpo 2 principal.

Es decir, el filtro 560, por ejemplo, puede tener forma de anillo y una parte de la guía 22 de flujo puede colocarse en el área definida por el filtro 560.

- 30 Además, al menos una parte del pre-filtro 29 puede insertarse en el área definida por el filtro 560. Es decir, el filtro 560 rodea al pre-filtro 29.

El marco del filtro se puede acoplar a la guía 22 de flujo entre el segundo cuerpo 12 y la guía 22 de flujo.

El marco del filtro puede tener un marco 501 interior y un marco 540 exterior dispuestos alrededor del marco 501 interior.

El lado exterior del marco 501 interior y el lado interior del marco 540 exterior están separados entre sí y el filtro 560 puede estar dispuesto entre el marco 501 interior y el marco 540 exterior.

- 35 El marco del filtro puede incluir además un marco 520 de escape que tiene salidas 522 de aire y cubre la parte superior del filtro 560 y una cubierta 570 del filtro que cubre la parte inferior del filtro 560.

En detalle, el marco 501 interior puede incluir una parte 502 superior y una parte 503 lateral circunferencial que se extiende hacia abajo desde el borde de la parte 502 superior.

- 40 La parte 503 lateral circunferencial puede incluir una primera parte 503a y una segunda parte 503b que se extienden hacia abajo desde la primera parte 503a y que tienen un diámetro mayor que la primera parte 503a.

Se puede formar un asiento 506 para el marco 520 de escape entre la primera parte 503a y la segunda parte 503b por la diferencia de diámetro de la primera parte 503a y la segunda parte 503b.

El asiento 506 se forma a lo largo de la parte 503 lateral circunferencial a una distancia predeterminada debajo de la parte 502 superior.

- 45 El marco 520 de escape puede tener forma de anillo para poder asentarse en el asiento 506. Además, el diámetro interior del marco 520 de escape puede ser igual o mayor que el diámetro exterior de la primera parte 503a de la parte 503 lateral circunferencial. Además, los diámetros exteriores del asiento 506 y la segunda parte 503b pueden ser mayores que el diámetro interior del marco 520 de escape.

ES 2 964 106 T3

En consecuencia, el marco 520 de escape se puede asentar en el asiento 506, con la parte 502 superior y la primera parte 503a de la parte 503 lateral circunferencial del marco 501 interior instalados en el marco 520 de escape.

La unidad 50 de filtro puede incluir además un miembro 510 decorativo interior acoplado al borde del marco 501 interior. El miembro 510 decorativo interior puede tener forma de anillo.

5 El miembro 510 decorativo interior incluye ganchos 512 para bloquear el marco 501 interior.

Los orificios 508 de acoplamiento de gancho para bloquear los ganchos 512 se pueden formar en el marco 501 interior.

10 Los orificios 508 de acoplamiento de gancho se pueden formar en la primera parte 503a de la parte 503 lateral circunferencial. Además, se puede formar una ranura 507 de guía para guiar los ganchos 512 a los orificios 508 de acoplamiento de gancho en la primera parte 503a de la parte 503 lateral circunferencial. La ranura 507 de guía puede extenderse verticalmente.

En consecuencia, cuando los ganchos 512 se alinean con los orificios 508 de acoplamiento de gancho mientras se mueven a lo largo de la ranura 507 de guía, los ganchos 512 se pueden insertar en los orificios 508 de acoplamiento de gancho.

15 El marco 520 de escape se asienta en el asiento 506 del marco 501 interior y después el miembro 510 decorativo interior se puede acoplar al marco 501 interior.

Con este fin, se puede formar una ranura 524 de guía para proporcionar un espacio en el que se pueden mover los ganchos 512 del miembro 510 decorativo interior en el lado interior del marco 520 de escape. La ranura 524 de guía puede extenderse verticalmente.

20 En consecuencia, los ganchos 512 del miembro 510 decorativo interior puede moverse a lo largo de la ranura 507 de guía del marco 501 interior y la ranura 524 de guía del marco 520 de escape.

Cuando el miembro 510 decorativo interior está acoplado al marco 501 interior, el miembro 510 decorativo interior puede asentarse en la parte superior del marco 520 de escape.

Por lo tanto, según la presente invención, no hay necesidad de una pieza específica para fijar el marco 520 de escape al marco 501 interior.

25 El marco 540 exterior puede soportar el marco 520 de escape. El marco 540 exterior puede fijarse al marco 520 de escape, por ejemplo, mediante la unión en contacto con la parte inferior del marco 520 de escape. Sin embargo, se debe tener en cuenta que la forma de la fijación del marco 520 de escape y el marco 540 exterior entre sí no está limitada en la presente invención.

30 Se puede formar una ranura 544 de asiento para asentar el marco 520 de escape en el marco 540 exterior de modo que el marco 540 exterior soporte el marco 520 de escape.

Cuando el marco 540 exterior se fija al marco 520 de escape, se define un espacio de filtro entre el marco 540 exterior y la parte 503 lateral circunferencial del marco interior, de modo que el filtro 560 se puede insertar en el espacio de filtro. Cuando el filtro 560 se inserta en el espacio del filtro, se superpone verticalmente a las salidas 522 de aire.

35 La unidad 50 de filtro puede además tener un miembro 550 decorativo exterior acoplado al marco 540 exterior. El miembro 550 decorativo exterior puede acoplarse al marco 540 exterior mientras rodea una parte de la circunferencia del marco 520 de escape. Además, el miembro 550 decorativo exterior puede rodear la parte superior del marco 540 exterior. Se puede formar un escalón 546 de asiento para asentar el extremo inferior del miembro 550 decorativo exterior en el lado exterior del marco 540 exterior.

40 Una o más protuberancias 554 de acoplamiento para acoplar el marco 540 exterior pueden formarse en el lado interior del miembro 550 decorativo exterior y una o más ranuras 542 de acoplamiento para recibir las protuberancias 554 de acoplamiento pueden formarse en el lado exterior del marco 540 exterior.

45 Una parte 552 antideslizante para evitar que la mano de un usuario se deslice cuando el usuario separe o acople la unidad 50 de filtro se puede formar en el lado exterior del miembro 550 decorativo exterior. La parte 552 antideslizante, por ejemplo, puede estar compuesta por una pluralidad de protuberancias formadas en el lado exterior del miembro 550 decorativo exterior.

Una pluralidad de partes 552 antideslizamiento pueden estar separadas entre sí circunferencialmente alrededor del miembro 550 decorativo exterior para evitar eficazmente el deslizamiento de la mano de un usuario.

La cubierta 570 del filtro, por ejemplo, puede tener forma de anillo y tiene una o más aberturas 574 de aire.

La cubierta 570 del filtro puede cubrir el filtro 560 dispuesto entre el marco 540 exterior y el marco 501 interior.

50 La cubierta 570 del filtro puede soportar los fondos del marco 540 exterior y el marco 501 interior y puede combinarse

con el marco 540 exterior y el marco 501 interior, por ejemplo, mediante unión.

La unidad 50 de filtro puede tener además miembros 530 y 580 de sellado para sellar la unidad 50 de filtro y el cuerpo 2 principal cuando la unidad 50 de filtro está acoplada al cuerpo 2 principal.

5 La FIG. 10 es una vista en sección transversal cuando la unidad de filtro según una realización de la presente invención se ha acoplado al cuerpo principal.

Haciendo referencia a las FIGS. 9 y 10, los miembros 530 y 580 de sellado pueden incluir un miembro 530 de sellado interior (o un primer miembro de sellado) para evitar que el aire en la guía 22 de flujo se escape al exterior a través de los orificios 508 de acoplamiento de gancho del marco 501 interior.

10 El miembro 530 de sellado interior puede estar acoplado al lado interior de la parte 503 lateral circunferencial del marco 501 interior.

En detalle, una nervadura 504 de sellado puede extenderse hacia abajo desde la parte 502 superior del marco 501 interior. La nervadura 504 de sellado está separada de la parte 503 lateral circunferencial del marco 501 interior. La nervadura 504 de sellado se forma continuamente en la dirección circunferencial de la parte 501 superior.

15 En consecuencia, se define un espacio para insertar el miembro 530 de sellado interior entre la nervadura 504 de sellado y la parte 503 lateral circunferencial del marco 501 interior y una parte del miembro 530 de sellado interior se ajusta en el espacio.

Cuando el miembro 530 de sellado interior está acoplado al marco 501 interior, el miembro 530 de sellado interior está en contacto con la parte inferior de la primera parte 503a de la parte 503 lateral circunferencial, el lado interior de la segunda parte 503b y la parte inferior de la nervadura 504 de sellado.

20 Además, cuando la unidad 50 de filtro está acoplada al cuerpo 2 principal, el miembro 530 de sellado interior se asienta en el extremo superior de la guía 22 de flujo.

25 Por lo tanto, de acuerdo con la presente invención, el miembro 530 de sellado interior se asienta en el extremo superior de la guía 22 de flujo en contacto con la parte inferior de la primera parte 503a de la parte 503 lateral circunferencial, el lado interior de la segunda parte 503b, y la parte inferior de la nervadura 504 de sellado, de modo que se evita que el aire que fluye a través de la guía 22 de flujo fluya hacia los orificios 508 de acoplamiento del gancho.

Además, el miembro 530 de sellado interior puede evitar que el aire se escape por el espacio entre el lado exterior de la guía 22 de flujo y el lado interior de la parte 503 lateral circunferencial del marco 501 interior.

Se puede proporcionar un espacio entre el lado exterior de la unidad 50 de filtro y el lado interior del segundo cuerpo 12 para separar la unidad 50 de filtro del cuerpo 2 principal.

30 Además, los miembros 530 y 580 de sellado pueden incluir además un miembro 580 de sellado exterior (o un segundo miembro de sellado) para evitar que el aire en el segundo paso 234 de aire fluya hacia el espacio entre el marco 540 exterior y el segundo cuerpo 12 sin pasar a través del filtro 560.

35 El miembro 580 de sellado exterior puede acoplarse al borde de la cubierta 570 del filtro. Aunque no está limitado, el miembro 580 de sellado exterior puede ajustarse en la cubierta 570 del filtro o puede formarse integralmente con la cubierta 570 del filtro mediante moldeo por inyección.

Se puede formar un escalón 125 de soporte para soportar el miembro 580 de sellado exterior en el lado interior del segundo cuerpo 12. El escalón 125 de soporte se puede formar aumentando el grosor del segundo cuerpo 12.

Cuando la unidad 50 de filtro está acoplada al cuerpo 2 principal, el miembro 580 de sellado exterior puede asentarse en el escalón 125 de soporte.

40 En consecuencia, es posible evitar que el aire del segundo paso 234 de aire fluya hacia el espacio entre el marco 540 exterior y el lado interior del segundo cuerpo 12.

45 Además, cuando la unidad 50 de filtro está acoplada al cuerpo 2 principal, el miembro 550 decorativo exterior se asienta sobre el segundo cuerpo 12 del cuerpo 2 principal. En consecuencia, un usuario puede separar la unidad 50 de filtro del cuerpo 2 principal sujetando el miembro 550 decorativo exterior y girando la unidad 50 de filtro en una dirección predeterminada.

Además, cuando la unidad 50 de filtro está acoplada al cuerpo 2 principal, una parte del filtro 560 puede colocarse dentro del cuerpo principal y la otra parte puede colocarse fuera del cuerpo 2 principal.

50 De acuerdo con la presente invención, dado que una parte de la unidad 50 de filtro está expuesta fuera del cuerpo 2 principal, es posible sujetar la unidad 50 de filtro. Además, el filtro 560 puede colocarse dentro de la parte que sobresale fuera del cuerpo 2 principal, por lo que se puede aumentar el tamaño del filtro 560. En consecuencia, aumenta el área

del filtro 560 que puede entrar en contacto con el aire, se puede mejorar la capacidad para purificar el aire.

La FIG. 11 es una vista en perspectiva de una cubierta del filtro según una realización de la presente invención. La FIG. 12 es una vista en sección transversal después de acoplar el marco interior a la cubierta del filtro que se muestra en la FIG. 11, la FIG. 13 es una vista en perspectiva de una guía de flujo según una realización de la presente invención, y la FIG. 14 es una vista en planta de la guía de flujo según una realización de la presente invención.

Haciendo referencia a las FIGS. 10 a 14, la cubierta 570 del filtro puede incluir un cuerpo 571 interior, un cuerpo 572 exterior separado del cuerpo 571 interior y un cuerpo 573 de conexión que conecta el cuerpo 571 interior y el cuerpo 572 exterior entre sí.

El cuerpo 571 interior y el cuerpo 571 exterior pueden tener forma de anillo.

Las una o más aberturas 574 de aire se forman a través del cuerpo 573 de conexión.

Se puede formar una pluralidad de nervaduras 575 de soporte del marco para soportar la parte inferior 509 del marco 501 interior en el lado interior del cuerpo 571 interior. Las nervaduras 575 de soporte del marco pueden estar espaciadas circunferencialmente en el cuerpo 571 interior.

Las partes 577 de acoplamiento de nervadura para acoplar la guía 22 de flujo se pueden formar en el lado interior del cuerpo 571 interior.

El cuerpo 571 interior puede incluir extensiones 576 de modo que las partes 577 de acoplamiento de nervadura puedan inclinarse hacia abajo. Las extensiones 576 sobresalen hacia abajo en la parte inferior del cuerpo 571 interior y las partes 577 de acoplamiento de nervadura pueden estar dispuestas en las partes 577 de acoplamiento de nervadura.

En consecuencia, las partes 577 de acoplamiento de nervadura se extienden circunferencialmente desde los extremos de las nervaduras 575 de soporte de marco formando un ángulo hacia abajo.

Inclinar hacia abajo las partes 577 de acoplamiento de nervadura es para acoplar o separar la unidad 50 de filtro del cuerpo principal girándola y levantando la unidad 50 de filtro cuando se separa la unidad 50 de filtro del cuerpo 2 principal.

Cuando la unidad 50 de filtro se levanta en el proceso de separación, un usuario puede saber que el filtro 50 se está separando.

Para separar la unidad 50 de filtro girando la unidad 50 de filtro, se debe aplicar una fuerza de rotación a la unidad 50 de filtro, de modo que la unidad 50 de filtro no se separe del cuerpo 2 principal incluso si se tira. En consecuencia, es posible evitar que la unidad 50 de filtro se separe inesperadamente del cuerpo 2 principal.

Cada una de las partes 577 de acoplamiento de nervadura puede incluir una ranura 578 para recibir las protuberancias 2229 de fijación de la guía 22 de flujo, que se describirá a continuación. Las ranuras 578 pueden ser ranuras u orificios.

El marco 501 interior puede incluir además una parte 509a de contacto que se extiende hacia abajo desde la parte inferior 509 del marco 501 interior. Cuando se combinan la cubierta 570 del filtro y el marco 501 interior, la parte 509a de contacto puede estar en contacto con la superficie lateral de la nervadura 575 de soporte de marco.

El marco 501 interior puede incluir rebajes 509b que están empotrados hacia arriba para formar partes 579 receptoras de nervaduras para recibir las nervaduras 228 de fijación de la guía 22 de flujo.

Los rebajes 509b están separadas hacia arriba desde las nervaduras 557 de acoplamiento cuando el marco 501 interior se combina con la cubierta 570 del filtro.

Los rebajes 509b pueden estar inclinados para que las nervaduras 228 de fijación de la guía 22 de flujo puedan insertarse en las partes 579 receptoras de nervaduras entre el rebaje 509b y las partes 577 de acoplamiento de nervaduras cuando la unidad 50 de filtro gira y se mueve hacia abajo.

En consecuencia, las partes 579 receptoras de nervaduras se extienden hacia abajo en ángulo. Las partes 579 receptoras de nervaduras se pueden considerar como espacios entre el marco 501 interior y la cubierta 570 del filtro. Es decir, las nervaduras 228 de fijación de la guía 22 de flujo se pueden instalar entre el marco 501 interior y la cubierta 570 del filtro.

La guía 22 de flujo puede incluir un cuerpo 220 de guía que está abierto por arriba y por abajo. El cuerpo 220 de guía puede incluir paredes 222 de paso para formar el primer paso 232 de aire a través del cual fluye el aire descargado desde la segunda unidad 130 de ciclón.

Las paredes 222 de paso pueden sobresalir radialmente del cuerpo 220 de guía.

La guía 22 de flujo puede tener una pluralidad de paredes 222 de paso que están espaciadas circunferencialmente para un flujo de aire suave.

El motor 20 de succión está colocado dentro de la guía 22 de flujo, pero el espacio entre la guía 22 de flujo y el motor 20 de succión debe ser pequeño para no aumentar el tamaño del cuerpo 2 principal. Sin embargo, cuando el espacio entre la guía 22 de flujo y el motor 20 de succión es pequeño, el flujo de aire no es suave.

5 Sin embargo, cuando las paredes 222 de paso sobresalen del cuerpo 220 de guía, como en la presente invención, las paredes 222 de paso pueden asegurar un área transversal suficiente del paso para el flujo de aire, de modo que el aire pueda fluir más suavemente.

Las paredes 222 de paso se forman a una distancia predeterminada debajo del extremo superior de la guía 22 de flujo para que la parte superior de la guía 22 de flujo pueda insertarse dentro del marco 501 interior y las paredes 222 de paso no interfieran con la unidad 50 de filtro.

10 Además, el diámetro exterior de la parte superior del cuerpo 220 de guía puede ser menor que el diámetro interior del lado circunferencial del marco 501 interior. En consecuencia, cuando la unidad 50 de filtro se acopla al cuerpo 2 principal, la parte superior de la guía 22 de flujo se inserta en la unidad 50 de filtro, de modo que el miembro 530 de sellado interior pueda asentarse en el extremo superior de la guía 22 de flujo.

15 Según la presente invención, dado que una parte de la guía 22 de flujo se inserta en la unidad 50 de filtro, se puede minimizar el aumento de altura del limpiador 1.

Se puede formar un soporte 225 de filtro en el lado interior del cuerpo 220 de guía para soportar el extremo inferior del pre-filtro 29. El soporte 225 del filtro puede sobresalir en el lado interior del cuerpo 220 de guía.

Las partes 226 de sujeción para sujetar las carcasas 26 y 27 de motor se pueden formar en el extremo inferior del cuerpo 220 de guía.

20 Las partes 226 de sujeción del cuerpo 220 de guía pueden asentarse sobre la carcasa 26 superior del motor. En este estado, las sujeciones S1 pueden acoplarse a la carcasa 26 superior del motor a través de las partes 226 de sujeción desde arriba.

25 Las sujeciones S1 pueden acoplarse a la guía 28 de descarga después de pasar por la carcasa 26 superior del motor y la carcasa 27 inferior del motor. De acuerdo con esta estructura, es posible sujetar las piezas utilizando un número reducido de sujeciones, por lo que la estructura es simple. y el montaje es fácil.

La guía 22 de flujo puede incluir nervaduras 228 de fijación para acoplarse a la unidad 50 de filtro. Las nervaduras 228 de fijación pueden extenderse circunferencialmente en ángulo para que la altura de la unidad 50 de filtro pueda cambiar cuando la unidad 50 de filtro gira. Además, se puede formar una protuberancia 229 de fijación en la parte inferior de cada una de las nervaduras 228 de fijación.

30 Mientras tanto, se pueden formar nervaduras 227 de refuerzo en las paredes 222 de paso. La guía 22 de flujo está separada del lado interior del segundo cuerpo 12 para formar el segundo paso 234 de aire.

Las nervaduras 227 de refuerzo pueden extenderse hacia el segundo cuerpo 12 desde las paredes 222 de paso.

35 Como se describió anteriormente, como la guía 22 de flujo está separada del lado interior del segundo cuerpo 12, cuando se aplica una fuerza externa al segundo cuerpo 12, el segundo cuerpo 12 puede deformarse hacia la guía 22 de flujo.

Sin embargo, según la presente invención, dado que las nervaduras 227 de refuerzo están formados en las paredes 222 de paso, incluso si se aplica una fuerza externa al segundo cuerpo 12, el segundo cuerpo 12 entra en contacto con las nervaduras 227 de refuerzo, por lo que la deformación del segundo cuerpo 12 puede estar limitada.

40 Dado que las paredes 222 de paso sobresalen del cuerpo 220 de guía, cuando se forman las nervaduras 227 de refuerzo en las paredes 222 de paso, la longitud de las nervaduras 227 de refuerzo puede reducirse.

La FIG. 15 es una vista antes de acoplar la unidad de filtro según una realización de la presente invención a la guía de flujo y la FIG. 16 es una vista después de acoplar la unidad de filtro según una realización de la presente invención a la guía de flujo.

Un proceso de combinación de la unidad 50 de filtro se describe con referencia a las FIGS. 15 y 16.

45 Una parte de la parte inferior de la unidad 50 de filtro se inserta en el segundo cuerpo 12 para acoplar la unidad 50 de filtro al cuerpo 2 principal.

En consecuencia, las partes 579 receptoras de nervaduras de la unidad 50 de filtro y las nervaduras 228 de fijación pueden alinearse.

50 En este estado, las nervaduras 228 de fijación se asientan en las partes 579 receptoras de nervaduras girando la unidad 50 de filtro. Las partes 579 receptoras de nervaduras pueden colocarse más altas que las nervaduras 228 de

fijación para que las nervaduras 228 de fijación puedan insertarse fácilmente en las partes 579 receptoras de nervaduras.

Dado que las nervaduras 228 de fijación se extienden en ángulo, la unidad 50 de filtro es movida hacia abajo por las nervaduras 228 de fijación cuando se gira.

- 5 Cuando las protuberancias 229 de fijación se insertan en las ranuras 578 de las partes 577 de acoplamiento de nervaduras mientras las nervaduras 228 de fijación se insertan en las partes 579 receptoras de nervaduras, la unidad 50 de filtro y el cuerpo 2 principal, es decir, la guía 22 de flujo terminan de combinarse.

10 Mientras tanto, la unidad 50 de filtro gira en otra dirección para separar la unidad 50 de filtro del cuerpo 2 principal. Dado que las nervaduras 228 de fijación se extienden en ángulo, la unidad 50 de filtro se mueve hacia arriba por las nervaduras 228 de fijación cuando se gira en la dirección. Cuando las nervaduras 228 de fijación se separan de las partes 579 receptoras de nervaduras, la unidad 50 de filtro y el cuerpo 2 principal se separan.

Es posible separar la unidad 50 de filtro del cuerpo 2 principal levantando la unidad 50 de filtro en este estado.

La FIG. 17 es una vista que muestra la estructura de la carcasa del motor y el segundo cuerpo según una realización de la presente invención.

- 15 Haciendo referencia a las FIGS. 5 y 17, la carcasa 27 inferior del motor se puede formar integralmente con el segundo cuerpo 12.

Se puede formar un orificio 273 para que el aire fluya a lo largo de la guía 28 de descarga en la carcasa 27 inferior del motor.

- 20 La carcasa 27 inferior del motor puede soportar la carcasa 26 superior del motor. Se puede disponer un primer sellador 274 entre la carcasa 27 inferior del motor y la carcasa 26 superior del motor.

La carcasa 27 inferior del motor puede incluir además una guía 272 de aire para guiar el aire descargado desde el motor 20 de succión al segundo paso 234 de aire.

La carcasa 26 superior del motor puede soportar la guía 22 de flujo. Se puede colocar un segundo sellador 274 entre la carcasa 26 superior del motor y la guía 22 de flujo.

- 25 Un orificio 262 a través del cual pasa el aire que ha pasado a través del orificio 273 de la carcasa 27 inferior del motor también se puede formar en la carcasa 26 superior del motor.

La FIG. 18 es una vista en sección transversal longitudinal que muestra el flujo de aire en el limpiador de acuerdo con una realización de la presente invención y la FIG. 19 es una vista en sección transversal horizontal que muestra el flujo de aire en el limpiador de acuerdo con una realización de la presente invención.

- 30 El flujo de aire en el limpiador 1 se describe con referencia a las FIGS. 17 a 19.

El aire y el polvo succionados a través de la entrada 5 de succión por el motor 20 de succión se separan entre sí mientras fluyen a lo largo del lado interior de la primera unidad 110 de ciclón.

- 35 El polvo separado del aire cae en la primera parte 121 de almacenamiento de polvo. El aire separado del polvo fluye hacia la segunda unidad 130 de ciclón. El aire que fluye en la segunda unidad 130 de ciclón se separa nuevamente del polvo.

El polvo separado del aire en la segunda unidad 130 de ciclón cae en la segunda parte 123 de almacenamiento de polvo. Por otro lado, el aire separado del polvo en la segunda unidad 130 de ciclón se descarga hacia arriba al motor 20 de succión desde la segunda unidad 130 de ciclón.

- 40 El aire descargado de la segunda unidad 130 de ciclón fluye a través de la guía 28 de descarga, pasa a través del orificio 273 de la carcasa 27 inferior del motor y después sigue fluyendo hacia arriba a través del primer paso 232 de aire de la guía 22 de flujo. Además, el aire en el primer paso 232 de aire pasa por el pre-filtro 29.

- 45 El aire que ha pasado a través del pre-filtro 29 pasa por el motor 20 de succión en la carcasa 27 superior del motor. El aire fluye en el motor 20 de succión por el impulsor 200 y después se descarga a la carcasa 27 inferior del motor. El aire descargado en la carcasa 27 inferior del motor cambia de dirección mediante la guía 272 de aire y se envía al segundo paso 234 de aire.

Además, el aire que fluye hacia el segundo paso 234 de aire se descarga al exterior a través de las salidas 522 de aire después de pasar por el filtro 560.

- 50 De acuerdo con la presente invención, los pasos para el aire se forman solo en el cuerpo principal y no se forman en la unidad 3 de mango. En consecuencia, no hay necesidad de una estructura para sellar la junta entre la unidad 3 de mango y el cuerpo 2 principal cuando la unidad 3 de mango está acoplada al cuerpo 2 principal. Por lo tanto, la

estructura para acoplar la unidad 3 de mango al cuerpo 2 principal es simple y el acoplamiento es fácil.

La FIG. 20 es una vista cuando una batería según una realización de la presente invención se ha separado de una carcasa de batería. La FIG. 21 es una vista en perspectiva de la batería según una realización de la presente invención, y la FIG. 22 es una vista que muestra una ranura de acoplamiento de una carcasa de batería según una realización de la presente invención.

5 Haciendo referencia a las FIGS. 20 a 22, la batería 40 puede incluir celdas de batería (no mostradas) y un marco 450 que protege las celdas de batería.

Se forma una protuberancia 460 en la parte superior del marco 450 y los terminales 462 pueden disponerse en la protuberancia 460.

10 La batería 40 puede incluir una pluralidad de partes 470 y 480 de acoplamiento. Las partes 470 y 480 de acoplamiento pueden incluir una primera parte 470 de acoplamiento dispuesta en un primer lado del marco 450 y una segunda parte 480 de acoplamiento dispuesta en un segundo lado del marco 450. La primera parte 470 de acoplamiento y la segunda parte 480 de acoplamiento, por ejemplo, pueden colocarse una frente a la otra.

La primera parte 470 de acoplamiento puede ser un gancho acoplado de forma giratoria al marco 450.

15 La primera parte 470 de acoplamiento, por ejemplo, puede acoplarse a la parte 420 de acoplamiento de bisagra cuando la batería 40 se inserta en la carcasa 410 de batería. En consecuencia, las partes 420 de acoplamiento de bisagra pueden denominarse partes de acoplamiento de batería.

Se puede formar una nervadura 422 de bloqueo para bloquear una parte de la parte 470 de acoplamiento de bisagra en la parte 420 de acoplamiento de bisagra.

20 Como otro ejemplo, la parte 420 de acoplamiento de bisagra se puede formar integralmente con la carcasa 410 de la batería o la nervadura 422 de bloqueo se puede formar en la carcasa 410 de la batería.

La segunda parte 480 de acoplamiento puede ser un gancho que está formado integralmente con el marco 450 y puede ser deformado por una fuerza externa.

25 Se forma una abertura 411 para insertar la batería 40 en la parte inferior de la carcasa 410 de la batería. Se puede formar una abertura 415 de exposición para exponer la segunda parte 480 de acoplamiento al exterior de modo que la segunda parte 480 de acoplamiento pueda funcionar con la batería 40 en la carcasa 410 de la batería.

Se puede formar una ranura 416 de acoplamiento para acoplar la segunda parte 480 de acoplamiento sobre la abertura 415 de exposición en la carcasa 410 de la batería.

30 Se define un espacio 530 para operar la primera parte 470 de acoplamiento entre el contenedor 50 de polvo y la primera parte 470 de acoplamiento cuando la batería 40 se inserta en la carcasa 410 de la batería.

En consecuencia, un usuario puede introducir un dedo en el espacio 530 y desbloquear la nervadura 422 de bloqueo de la primera parte 470 de acoplamiento. Además, el usuario puede desbloquear la segunda parte 480 de acoplamiento de la carcasa 410 de la batería operando la segunda parte 480 de acoplamiento expuesta a el exterior de la carcasa 410 de la batería.

35 De acuerdo con la presente invención, dado que la batería 40 se puede separar de la carcasa 410 de la batería, es posible colocar solo la batería 40 en el soporte de carga para cargarla.

Además, dado que el limpiador 1 incluye el terminal 600 del cuerpo principal, es posible cargar la batería 40 colocando el limpiador 1 en el soporte de carga con la batería 40 en la carcasa 410 de la batería.

La FIG. 23 es una vista cuando el limpiador equipado con una boquilla de succión se usa para barrer un suelo.

40 Haciendo referencia a la FIG. 23, un tubo 700 de extensión que tiene una boquilla 710 de succión que se extiende desde el extremo inferior puede conectarse a la entrada 5 de succión del limpiador 1 de la presente invención.

En este estado, un usuario puede limpiar moviendo la boquilla 710 de succión sobre el suelo.

Cuando un usuario limpia usando la boquilla 710 de succión en la presente invención, puede limpiar mientras cambia el ángulo entre el tubo 70 de extensión y el suelo cambiando de aproximadamente 45 grados.

45 El motor 20 de succión y la batería 40 se pueden colocar uno frente al otro con una línea vertical VL, que pasa por el extremo más inferior del primer cuerpo 10, entre ellos. Es decir, el motor 20 de succión se coloca a un lado de la línea vertical VL (por ejemplo, por delante de la línea vertical VL) y la batería 40 se coloca al otro lado (por ejemplo, por detrás de la línea vertical VL). La línea vertical VL puede pasar a través del mango 30.

Además, las alturas del motor 20 de succión y la batería 40 desde el suelo son casi las mismas en el estado que se

muestra en la FIG. 23.

5 En consecuencia, cuando un usuario sujeta el mango 30 y barre el suelo, el peso del limpiador se equilibra en los lados delantero y trasero desde la mano del usuario que sujeta el mango, manteniendo así el equilibrio del peso. En este caso, el usuario puede limpiar usando el limpiador 1 con poca fuerza y se pueden evitar las lesiones que se pueden aplicar a la muñeca del usuario.

Además, en el proceso de barrer el suelo, como en la FIG. 23, la unidad 50 de filtro está situada delante de la línea vertical VL y la mano del usuario que sujeta el mango está situada detrás de la línea vertical VL. En consecuencia, el aire descargado a través de la unidad 50 de filtro se aleja del mango 30, por lo que es posible evitar que el aire descargado a través de la unidad 50 de filtro fluya hacia la mano del usuario.

10 Obviamente, solo una parte del motor 20 de succión puede colocarse frente a la batería 40 con la línea vertical VL entre ellos, dependiendo del ángulo entre el tubo 700 de extensión y el suelo. Este caso corresponde a casos al barrer espacios específicos como marcos de ventanas o sofás.

La FIG. 24 es una vista que muestra un limpiador según otra realización de la presente invención.

15 Esta realización es igual a la realización anterior excepto por la forma de la cubierta de descarga. En consecuencia, sólo se describen a continuación partes características de esta realización.

Haciendo referencia a la FIG. 24, una unidad 811a de filtro en esta realización puede tener guías 813a de flujo para guiar el aire que se va a descargar.

En detalle, una pluralidad de guías 813 de flujo está dispuesta con espacios en la dirección circunferencial de la unidad 811a de filtro. Los espacios entre las guías 813a de flujo funcionan como salidas 812a de aire.

20 Las guías 813a de flujo pueden estar inclinadas desde una línea vertical.

De acuerdo con esta realización, de manera similar, es posible evitar que el aire descargado desde las salidas 812a de aire fluya hacia un usuario mientras el usuario limpia usando una boquilla de succión.

Además, la unidad 811a de filtro está dispuesta en la parte superior del limpiador, por lo que es posible evitar que el polvo alrededor del limpiador salga volando debido al aire descargado por las salidas 812a de aire.

25 La FIG. 25 es una vista que muestra el flujo de aire en un limpiador de acuerdo con otra realización de la presente invención.

Esta realización es igual a las realizaciones anteriores excepto por la posición del impulsor en el motor de succión. En consecuencia, sólo se describen a continuación partes características de esta realización.

30 Haciendo referencia a la FIG. 25, un motor 20a de succión de esta realización está dispuesto en una carcasa de motor, con un impulsor 200a en una parte inferior del mismo. Es decir, el motor 20a de succión puede colocarse con una entrada de aire frente a la segunda unidad 130 de ciclón.

De acuerdo con esta realización, el aire descargado desde la segunda unidad 130 de ciclón fluye directamente hacia arriba al impulsor 200a y el aire que ha pasado el impulsor 200a sigue fluyendo hacia arriba, por lo que puede descargarse fuera del limpiador.

35 De acuerdo con la disposición del motor de succión, se minimiza el paso del aire que se descarga fuera del limpiador desde la segunda unidad 130 de ciclón, por lo que se minimiza la pérdida de flujo.

40 La FIG. 26 es una vista que muestra una estructura inferior del limpiador según otra realización adicional de la presente invención. La FIG. 27 es una vista en perspectiva de una cubierta de cuerpo según otra realización adicional de la presente invención, y la FIG. 28 es una vista que muestra la cubierta del cuerpo que se ha girado desde el estado de la FIG. 26.

Haciendo referencia a las FIGS. 26 a 28, la cubierta 920 del cuerpo puede abrir/cerrar la parte inferior de un primer cuerpo 910 girando.

45 La cubierta 920 del cuerpo puede incluir una bisagra 922 para girar. La bisagra 922 se puede acoplar al primer cuerpo 910 o a una parte de acoplamiento de bisagra separada en el primer cuerpo 910. Cuando la parte de acoplamiento de bisagra se forma por separado del primer cuerpo 910, la parte de acoplamiento de bisagra se puede acoplar al primer cuerpo 910.

La bisagra 922 de la cubierta 920 del cuerpo se puede colocar entre el eje A2 del flujo ciclónico y la batería 40.

En consecuencia, cuando la cubierta 920 del cuerpo gira alrededor de la bisagra 922, la cubierta 920 del cuerpo gira hacia el usuario, como en la FIG. 27.

Después de girar la cubierta 920 del cuerpo hacia un usuario, la cubierta 920 del cuerpo evita que el polvo vuele hacia el usuario cuando cae el polvo del primer cuerpo 910.

5 La cubierta 920 del cuerpo puede incluir una palanca 950 de acoplamiento que puede ser movida por un usuario y está acoplada al primer cuerpo 910. La palanca 950 de acoplamiento puede acoplarse en paralelo con el eje longitudinal de la entrada 5 de succión.

La cubierta 920 del cuerpo puede incluir una primera guía 924 que puede guiar la palanca 950 de acoplamiento y evita que la palanca 950 de acoplamiento se separe hacia abajo. La primera guía 924 se extiende hacia abajo desde la cubierta 920 del cuerpo y al menos una parte de la primera guía 924 se coloca debajo de la palanca 950 de acoplamiento.

10 La cubierta 920 del cuerpo puede incluir además una segunda guía 926 que puede guiar la palanca 950 de acoplamiento y evita que la palanca 950 de acoplamiento se separe hacia abajo. La segunda guía 926 sobresale de un lado de la cubierta 920 del cuerpo y puede pasar a través de la palanca 950 de acoplamiento.

La segunda guía 926 puede pasar a través de la palanca 950 de acoplamiento en paralelo con el eje longitudinal de la entrada 5 de succión. Se puede formar un orificio 954 para la segunda guía 926 en la palanca 950 de acoplamiento.

15 La palanca 950 de acoplamiento puede tener una parte 952 en forma de anillo para que un usuario opere fácilmente la palanca 950 de acoplamiento poniendo un dedo en ella. La parte 952 en forma de anillo se puede colocar entre la bisagra 922 de la cubierta 920 del cuerpo y el eje A2 del flujo ciclónico para que un usuario pueda alcanzar fácilmente la parte 952 en forma de anillo.

La palanca 950 de acoplamiento incluye un gancho 956 de acoplamiento y el primer cuerpo 910 puede incluir una ranura 914 de gancho para bloquear el gancho 956 de acoplamiento.

20 El gancho 956 de acoplamiento puede bloquearse en la ranura 914 de gancho dentro del primer cuerpo 510. Aunque no se muestra en las figuras, se puede usar un miembro elástico que aplica elasticidad a la palanca 950 de acoplamiento para mantener el gancho 956 de acoplamiento bloqueado en la ranura 914 de gancho dispuesta entre la cubierta 920 del cuerpo y la palanca 950 de acoplamiento.

25 Cuando un usuario tira de la parte 952 en forma de anillo de la palanca 950 de acoplamiento hacia sí mismo, el gancho 956 de acoplamiento se extrae de la ranura 914 de gancho, por lo que la cubierta 920 del cuerpo puede girar.

Por otro lado, la parte de acoplamiento de bisagra puede incluir terminales 1000 del cuerpo principal para cargar la batería 40 en la carcasa 410 de la batería. Es posible poner los terminales del soporte de carga en contacto con los terminales 100 del cuerpo principal colocando el limpiador 1 en un soporte de cargador (no se muestra).

30 Los terminales 1000 del cuerpo principal están dispuestos en la parte inferior de la parte de acoplamiento de la bisagra, pero se pueden separar del suelo cuando el limpiador 1 se coloca en el suelo. En consecuencia, se puede evitar el daño al terminal 1000 del cuerpo principal.

REIVINDICACIONES

1. Un limpiador que comprende:
 - una entrada (5) de succión configurada para guiar el aire hacia el limpiador;
 - una unidad (10) de separación de polvo que comprende:
 - 5 una primera unidad (110) de ciclón configurada para separar el polvo del aire que se succiona hacia el limpiador a través de la entrada (5) de succión; y
 - una segunda unidad (130) de ciclón configurada para separar polvo del aire que se descarga de la primera unidad (110) de ciclón;
 - 10 un motor (20) de succión configurado para impulsar una rotación de un impulsor (200) giratorio por medio de un eje (202) de impulsor para generar una fuerza de succión que succiona aire en el limpiador a través de la entrada (5) de succión;
 - una carcasa (26, 27) de motor que está configurada para albergar el motor (20) de succión;
 - un cuerpo (2) principal que está configurado para acomodar la carcasa (26, 27) de motor y que tiene una primera abertura superior que proporciona acceso a un interior del limpiador;
 - 15 un pre-filtro (29) que está configurado para filtrar aire que se descarga desde la segunda unidad (130) de ciclón y antes de que el aire entre en la carcasa (26, 27) de motor;
 - caracterizado por que el pre-filtro (29) está configurado para insertarse en el cuerpo principal a través de la primera abertura superior; y
 - 20 una unidad (50) de filtro que está configurada para acoplarse al cuerpo (2) principal para cerrar la primera abertura superior del cuerpo (2) principal y que está configurada para filtrar aire que se descarga desde el motor (20) de succión,
 - en donde en un estado estando acoplado al cuerpo (2) principal, la unidad (5) de filtro está configurada para aplicar presión al pre-filtro (29) para evitar el movimiento del pre-filtro (29) por la unidad (50) de filtro.
- 25 2. El limpiador de la reivindicación 1, en donde la unidad (50) de filtro comprende además un miembro de sellado para sellar la unidad de filtro y el cuerpo (2) principal y está configurada para aplicar presión girando y moviéndose hacia abajo alrededor del cuerpo (2) principal.
3. El limpiador de la reivindicación 1 o 2, en donde el motor (20) de succión está dispuesto entre el impulsor (200) giratorio y la unidad (10) de separación de polvo.
- 30 4. El limpiador de la reivindicación 1, 2 ó 3, en donde el pre-filtro (29) está dispuesto circunferencialmente alrededor del impulsor (200) giratorio y está configurado para filtrar aire antes de que el aire fluya hacia el interior de la carcasa (26, 27) de motor y posteriormente fluye a través del impulsor (200) giratorio.
5. El limpiador de una cualquiera de las reivindicaciones 1 a 4, en donde retirar la unidad (50) de filtro del limpiador expone el pre-filtro (29) a un exterior.
- 35 6. El limpiador de una cualquiera de las reivindicaciones 1 a 5, en donde, en un estado en el que el limpiador está orientado con el eje del impulsor dispuesto longitudinalmente a lo largo de una dirección vertical, el impulsor (200) giratorio está dispuesto encima del motor (20) de succión y el motor (20) de succión está dispuesto encima de la segunda unidad (130) de ciclón.
7. El limpiador de una cualquiera de las reivindicaciones 1 a 6, en donde la primera unidad (110) ciclónica está configurada para generar un flujo de aire helicoidal que separa el polvo del aire, y en donde un eje del flujo de aire helicoidal está dispuesto longitudinalmente a lo largo de una dirección vertical en un estado en el que el limpiador está orientado con el eje del impulsor dispuesto longitudinalmente a lo largo de la dirección vertical.
- 40 8. El limpiador de una cualquiera de las reivindicaciones 1 a 7, en donde la segunda unidad (130) de ciclón comprende una pluralidad de cuerpos de ciclón que están configurados para separar secundariamente polvo del aire que se descarga desde la primera unidad (110) de ciclón.
- 45 9. El limpiador de una cualquiera de las reivindicaciones 1 a 8, que comprende además un contenedor de polvo que está dispuesto debajo del motor (20) en un estado en el que el limpiador está orientado con el eje impulsor dispuesto longitudinalmente a lo largo de una dirección vertical, y está configurado para almacenar polvo que es separado por la unidad (10) de separación de polvo.
10. El limpiador de la reivindicación 9, en donde el contenedor de polvo tiene una segunda abertura inferior que

proporciona acceso a un interior del contenedor de polvo en una segunda dirección para liberar polvo del contenedor de polvo, siendo la segunda dirección opuesta a una primera dirección en la que la primera abertura superior del cuerpo (2) principal proporciona acceso al interior del cuerpo (2) principal.

- 5 11. El limpiador de una cualquiera de las reivindicaciones 1 a 10, en donde la segunda unidad (130) de ciclón está dispuesta debajo de la parte inferior del motor (20) de succión.

Fig.1

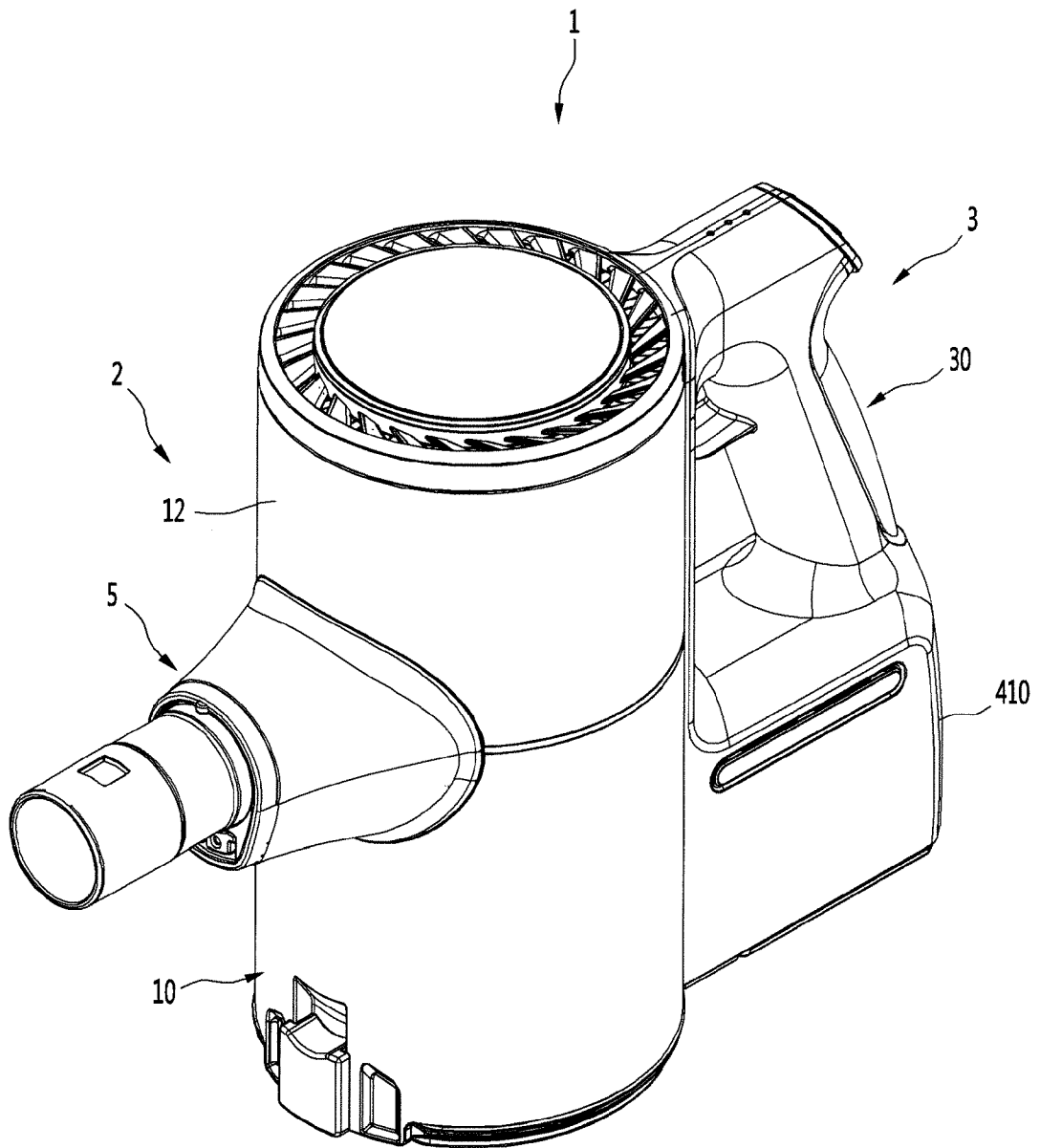


Fig.2

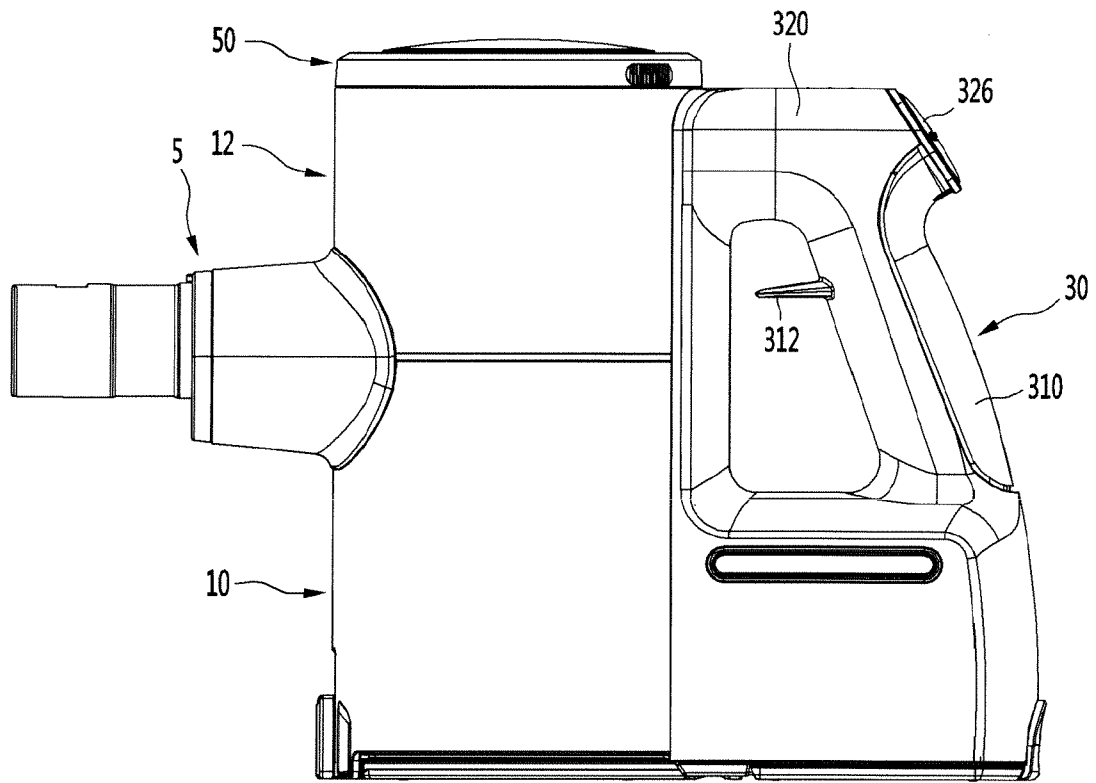


Fig.3

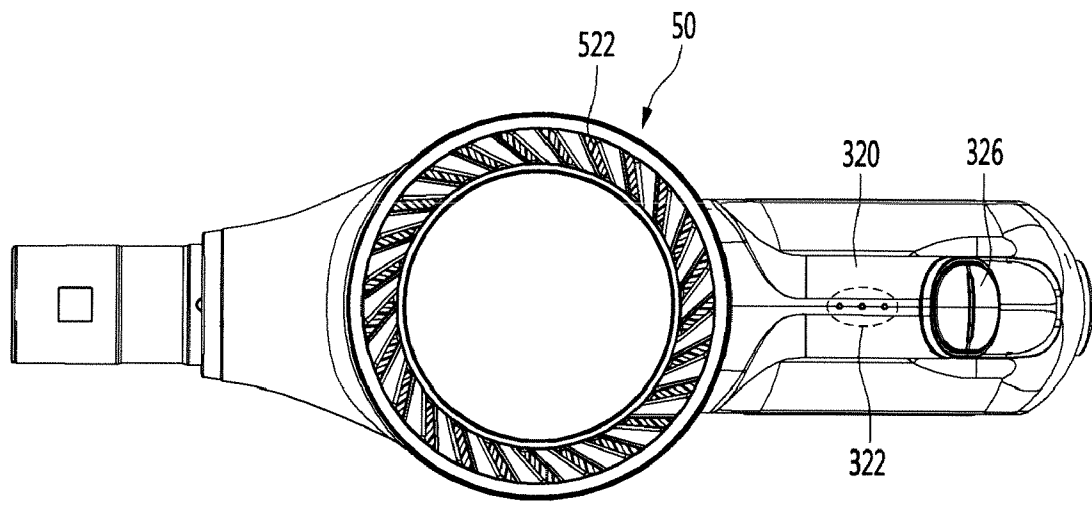


Fig.4

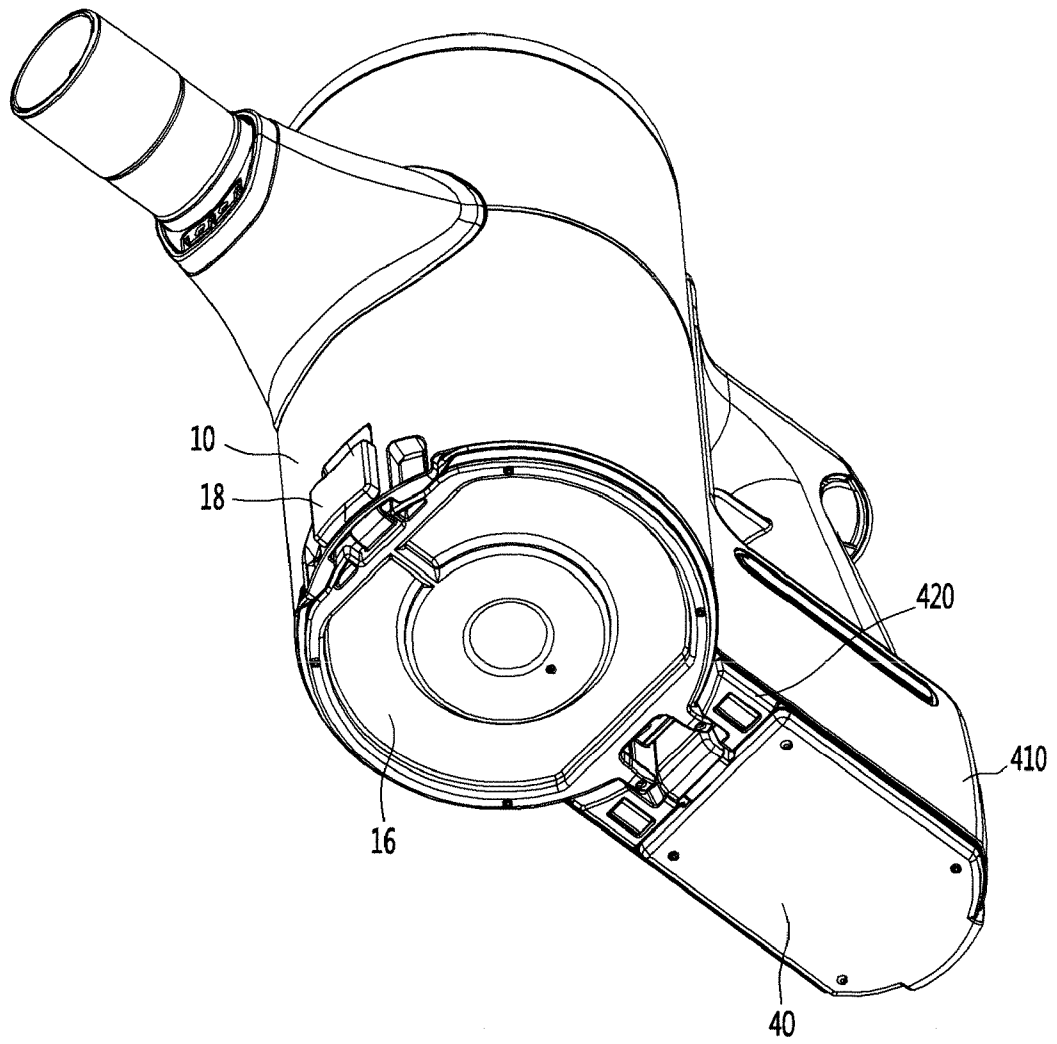


Fig.5

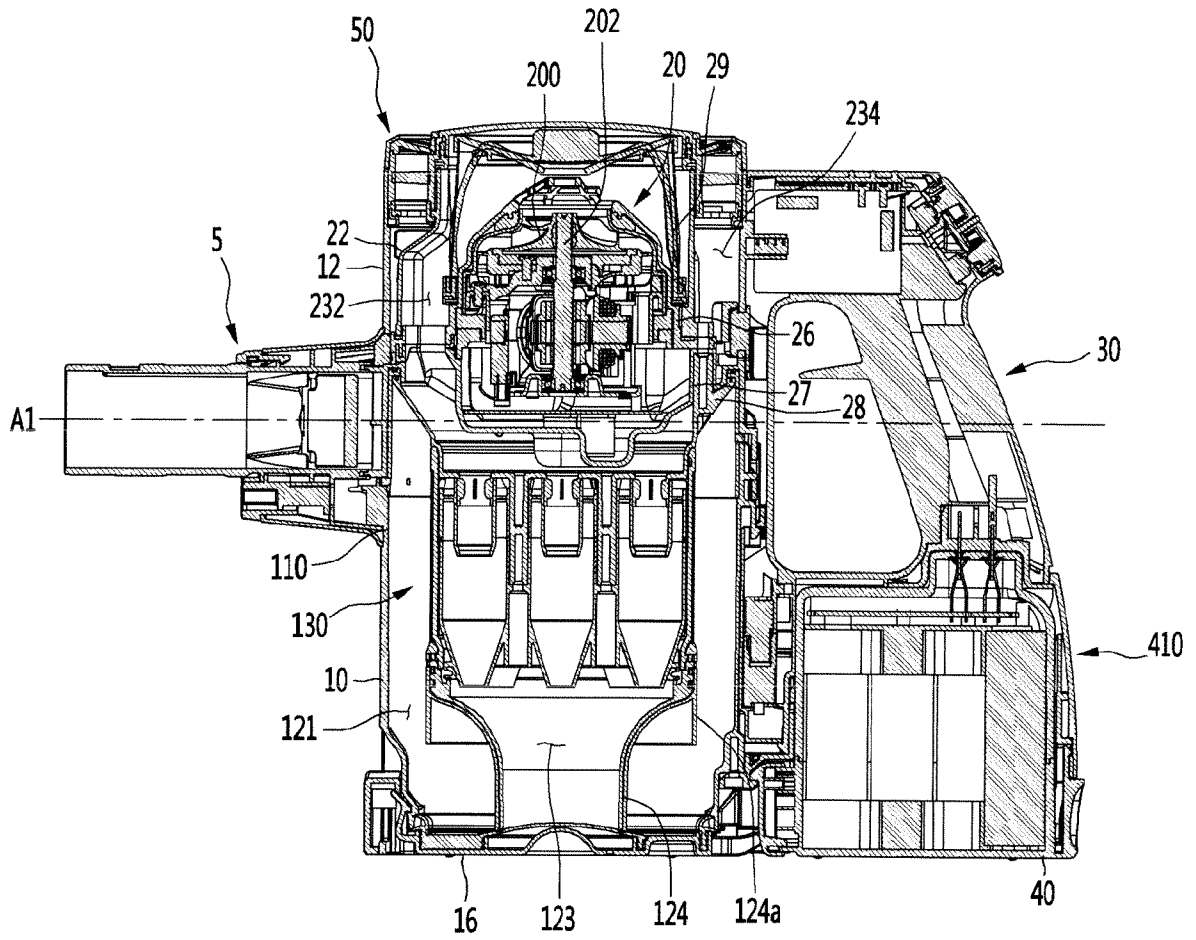


Fig.6

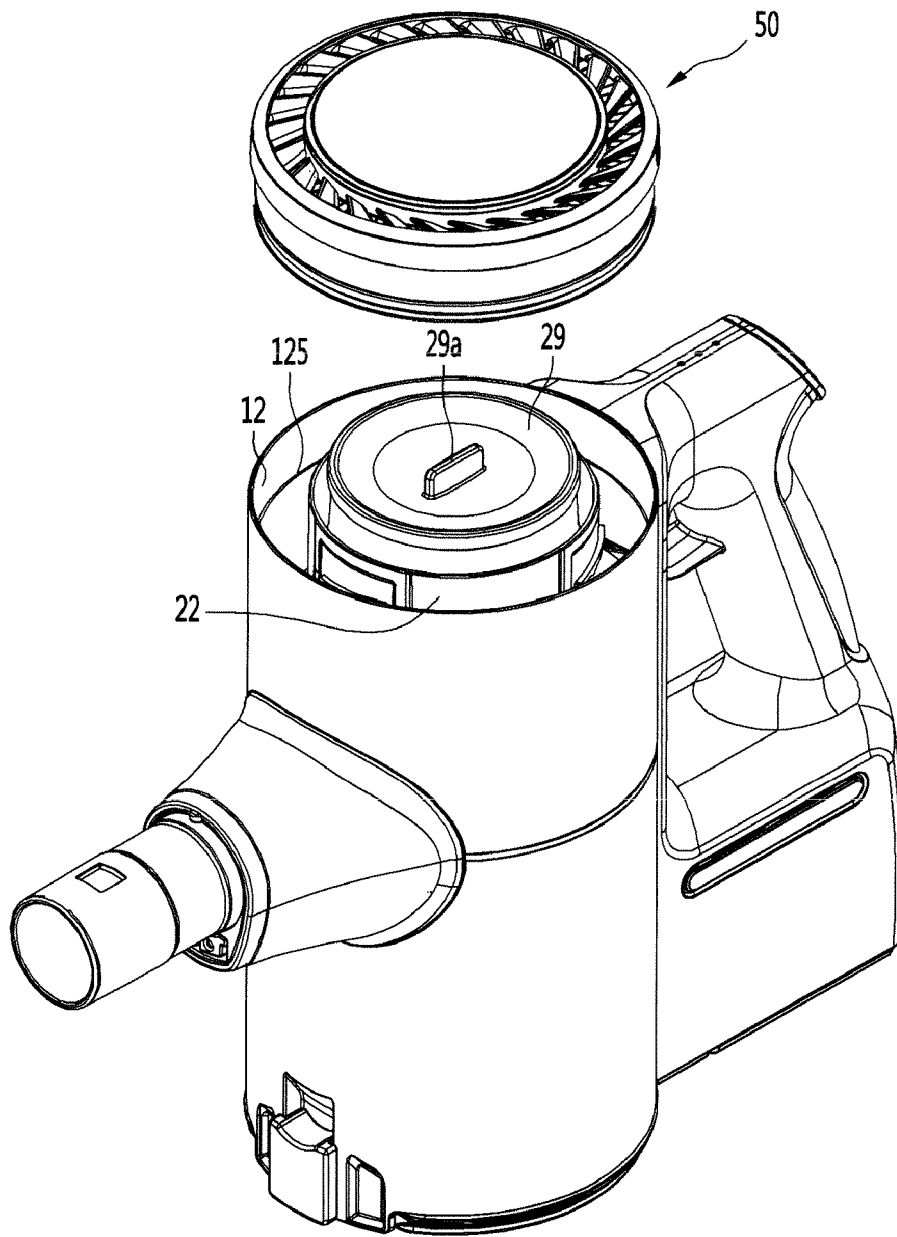


Fig.7

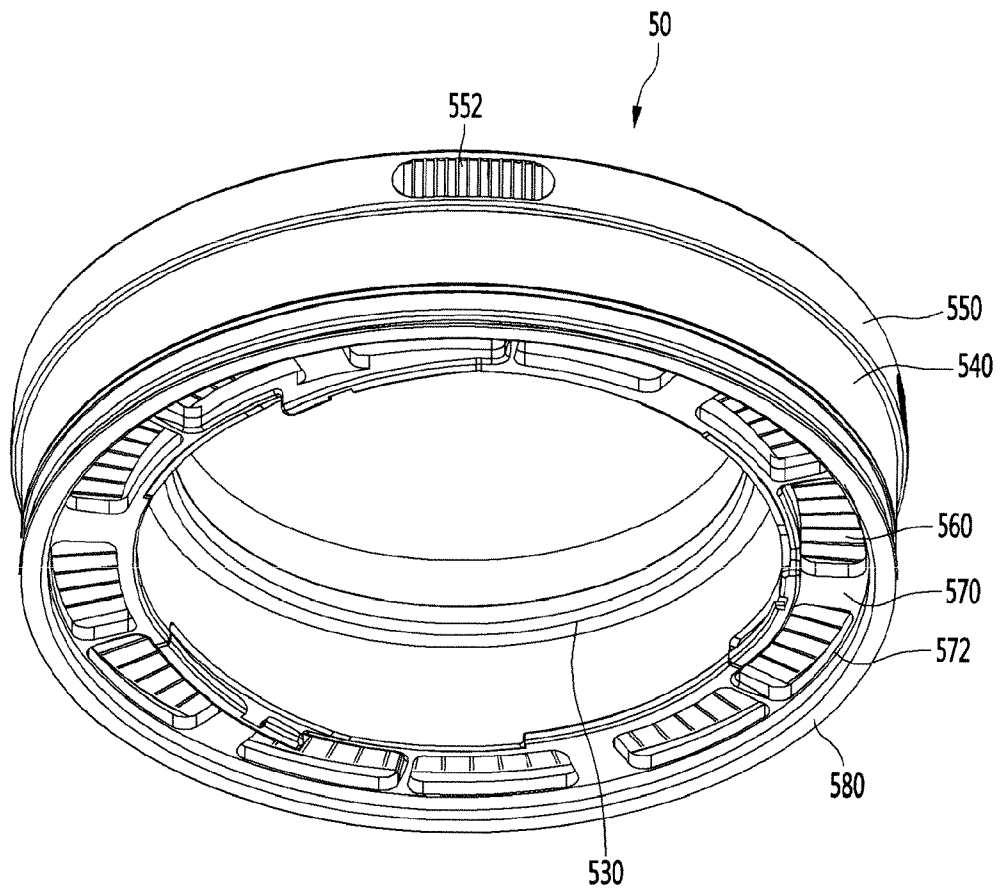


Fig.8

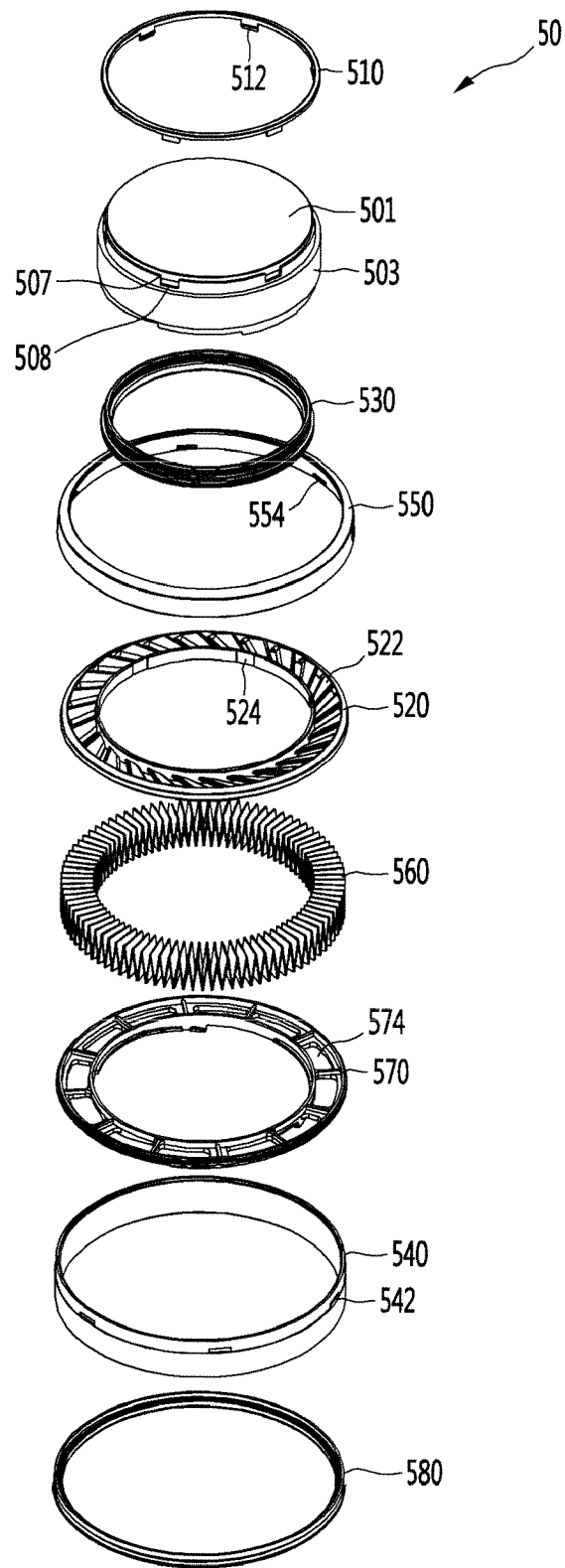


Fig.9

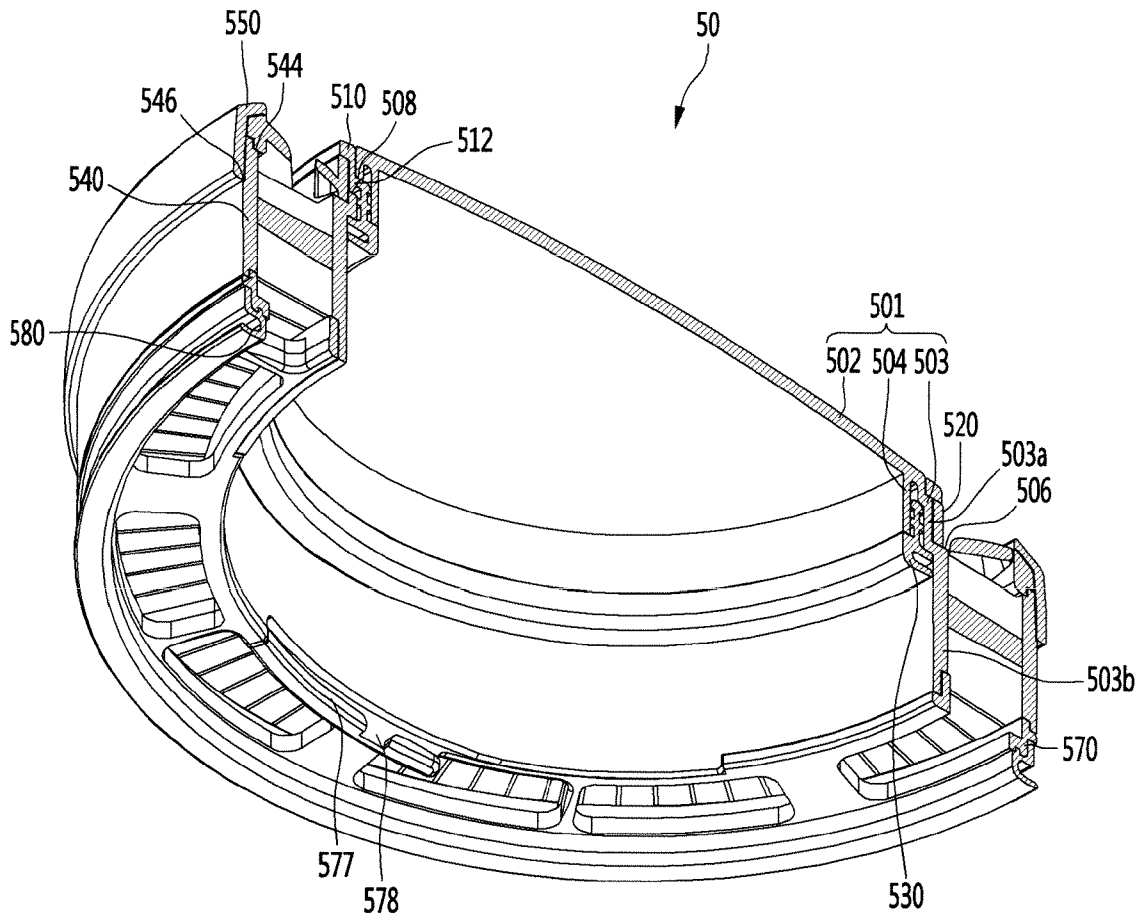


Fig.10

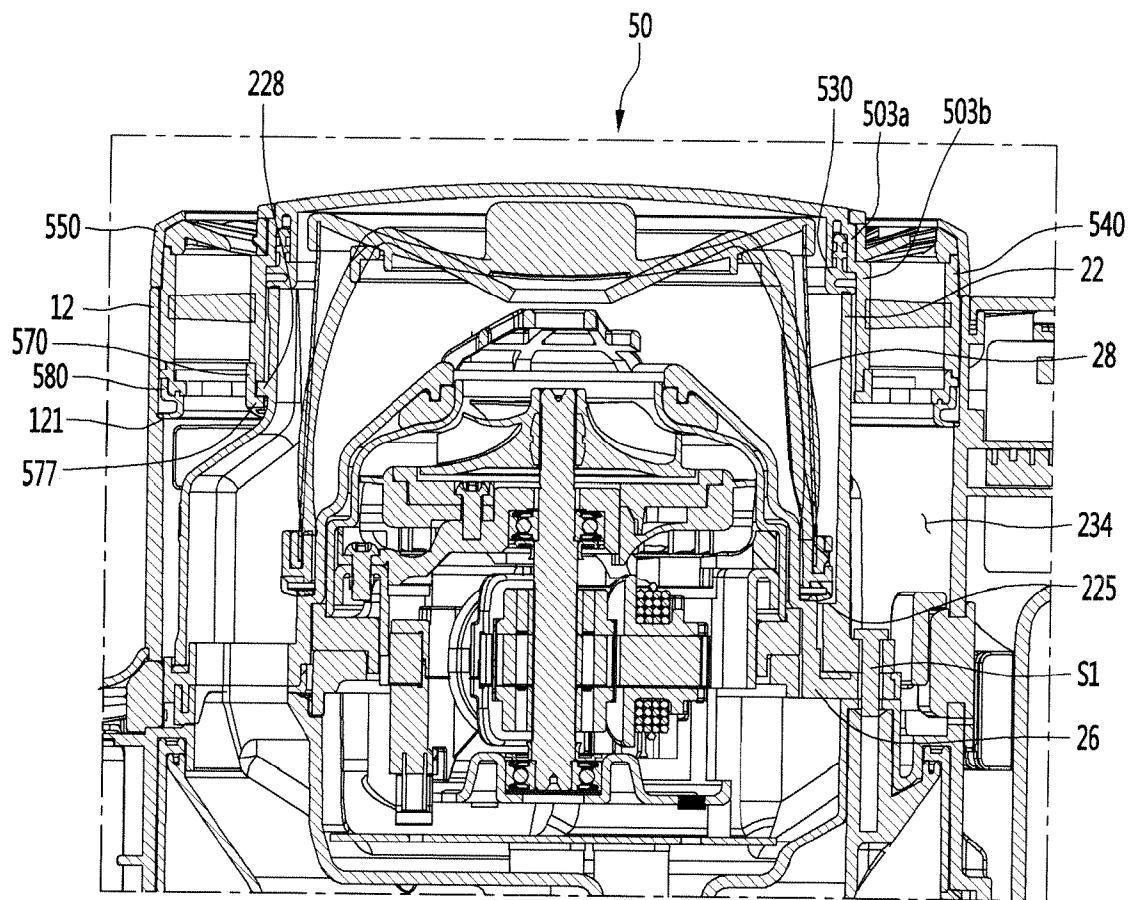


Fig.11

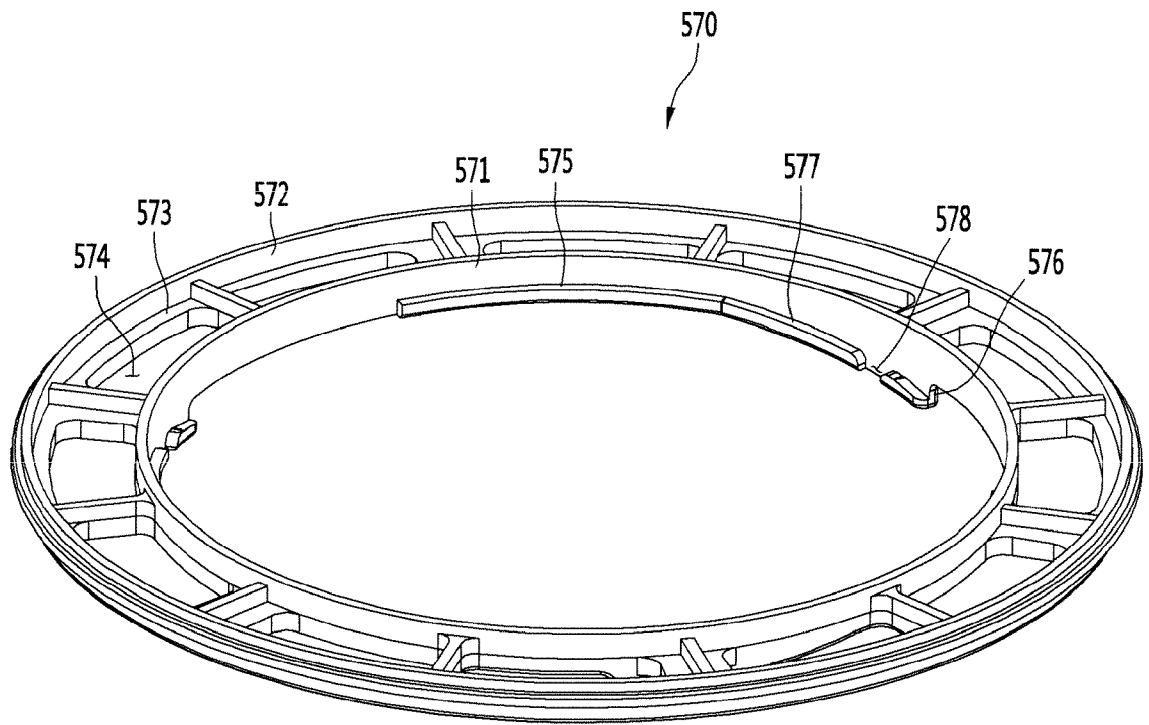


Fig.12

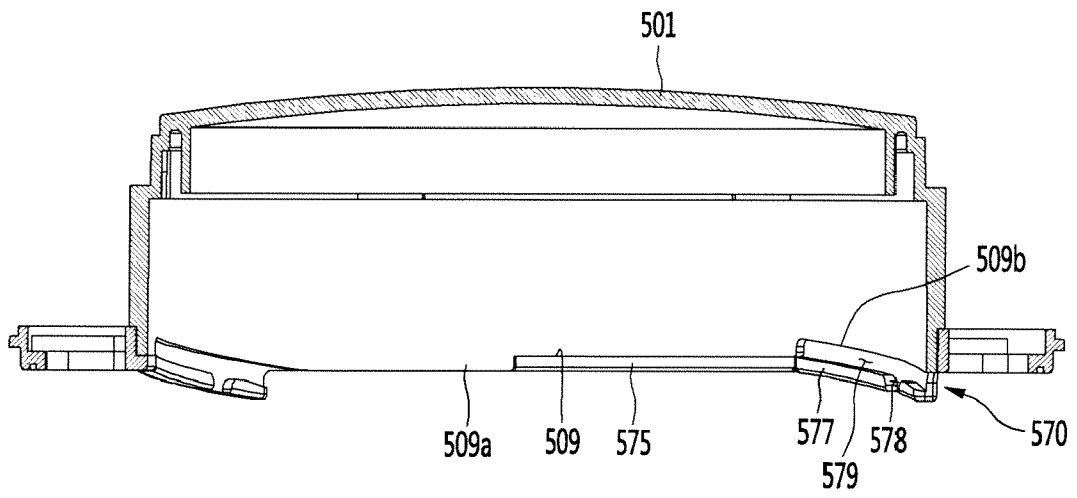


Fig.13

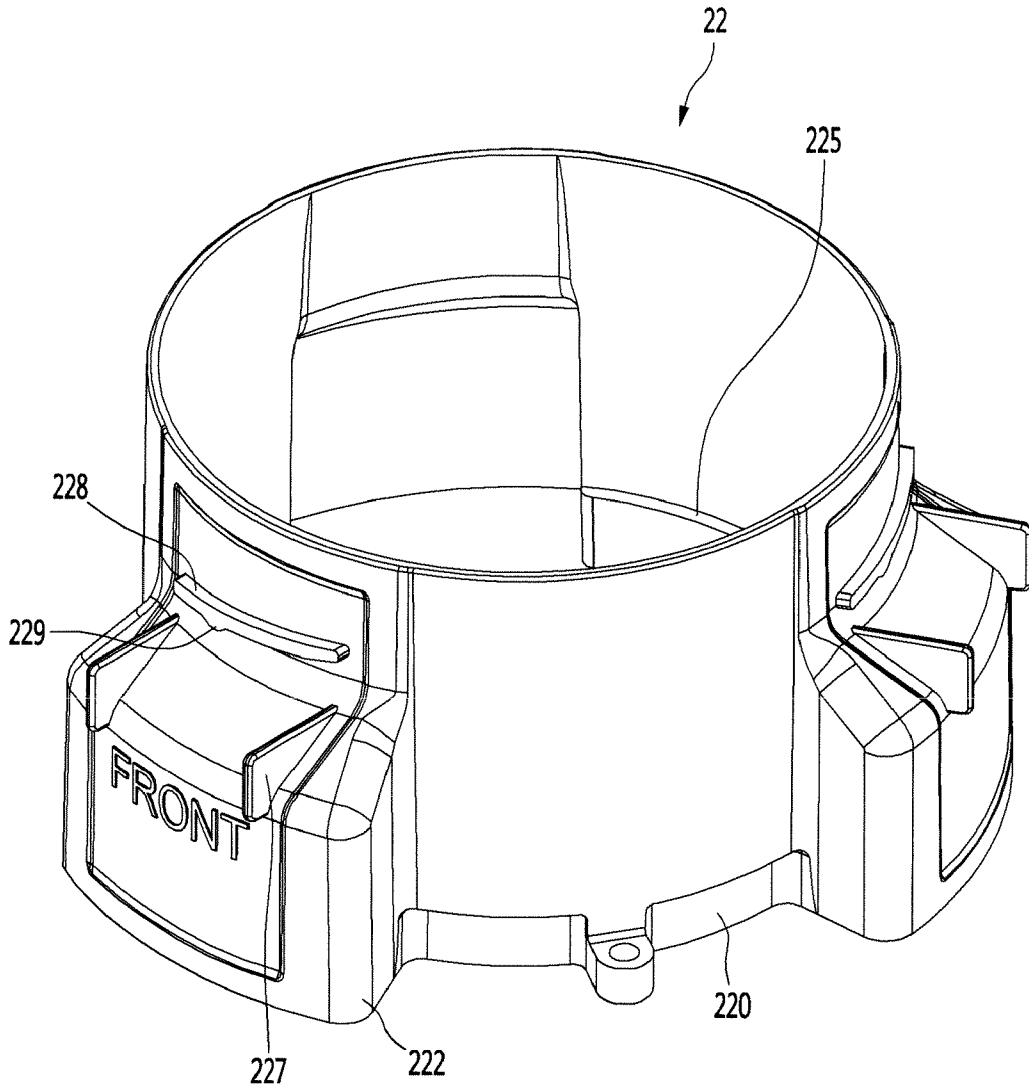


Fig.14

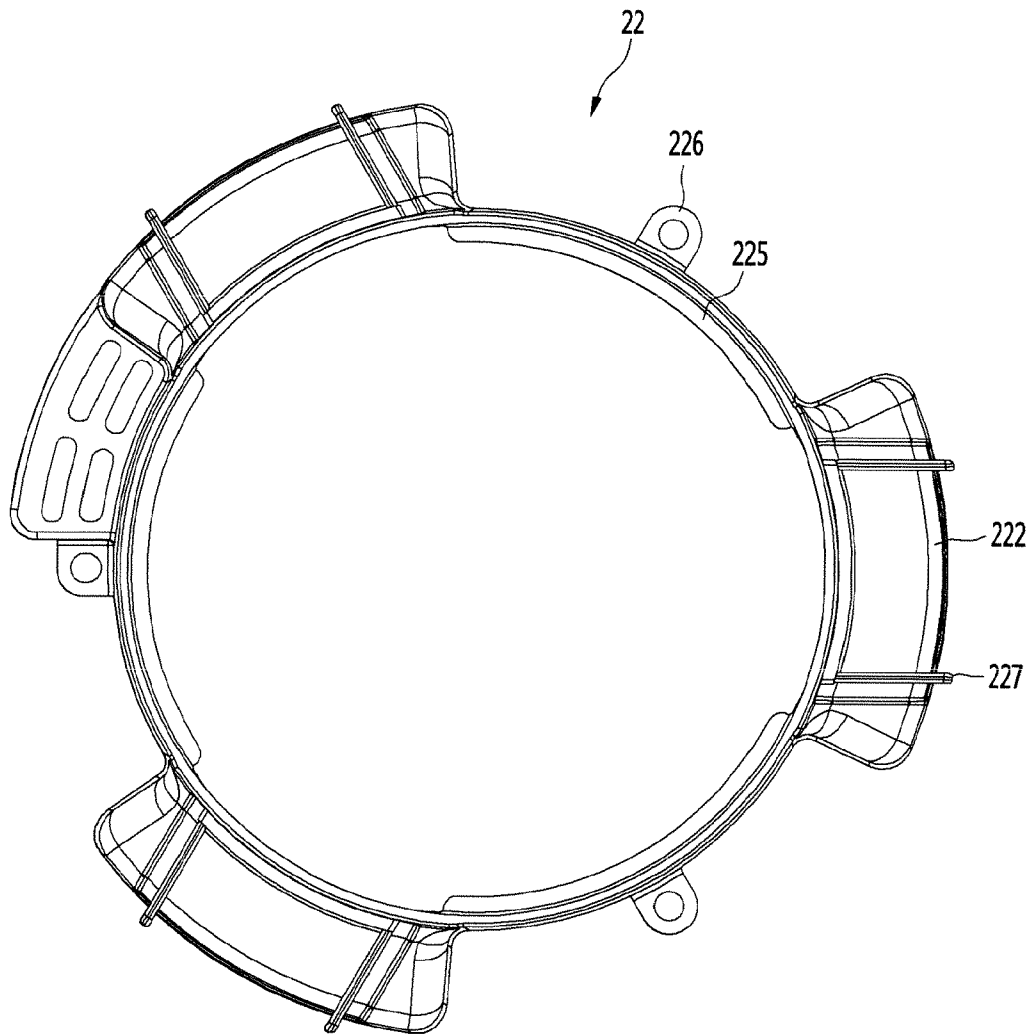


Fig.15

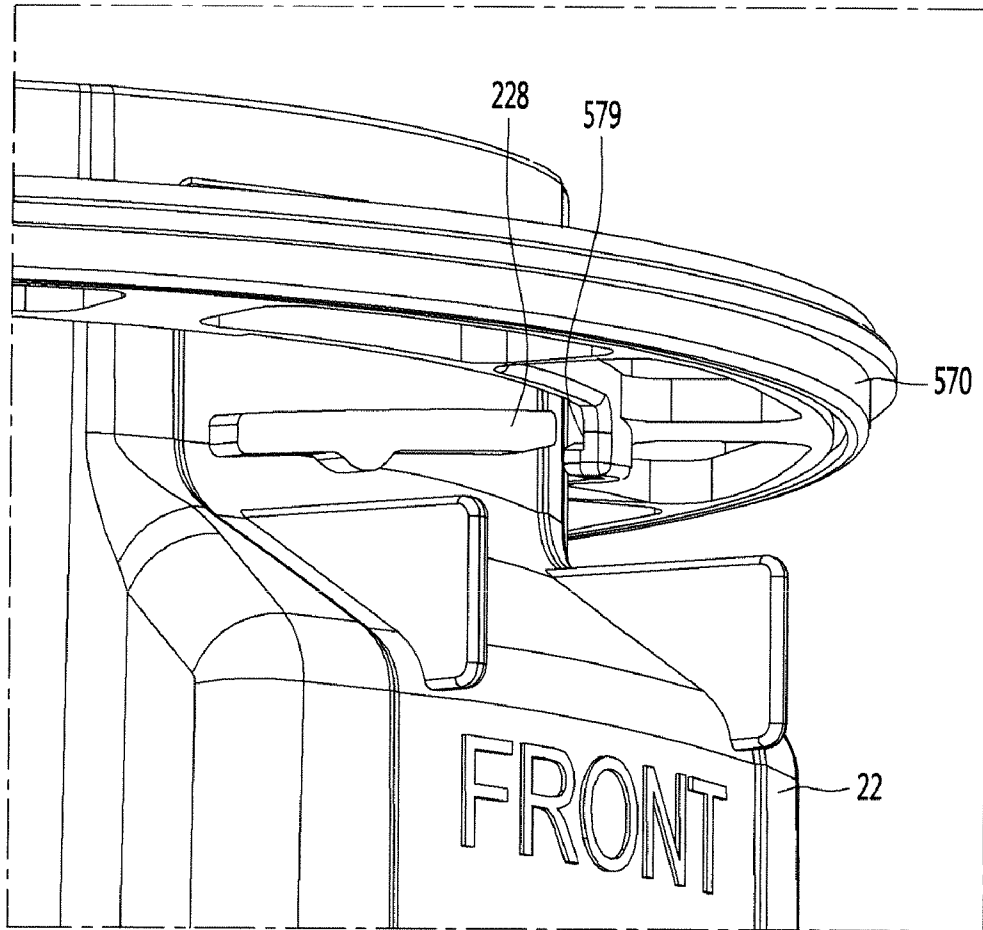


Fig.16

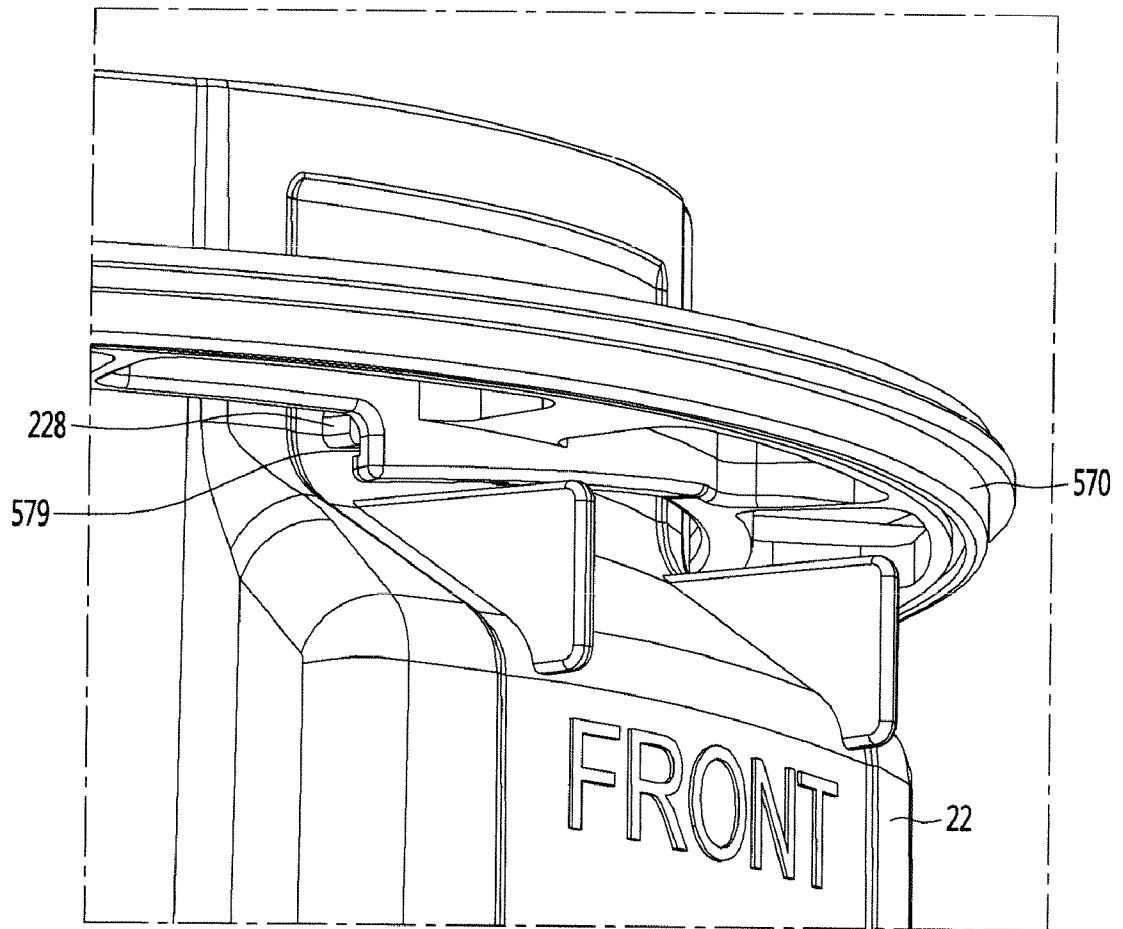


Fig.17

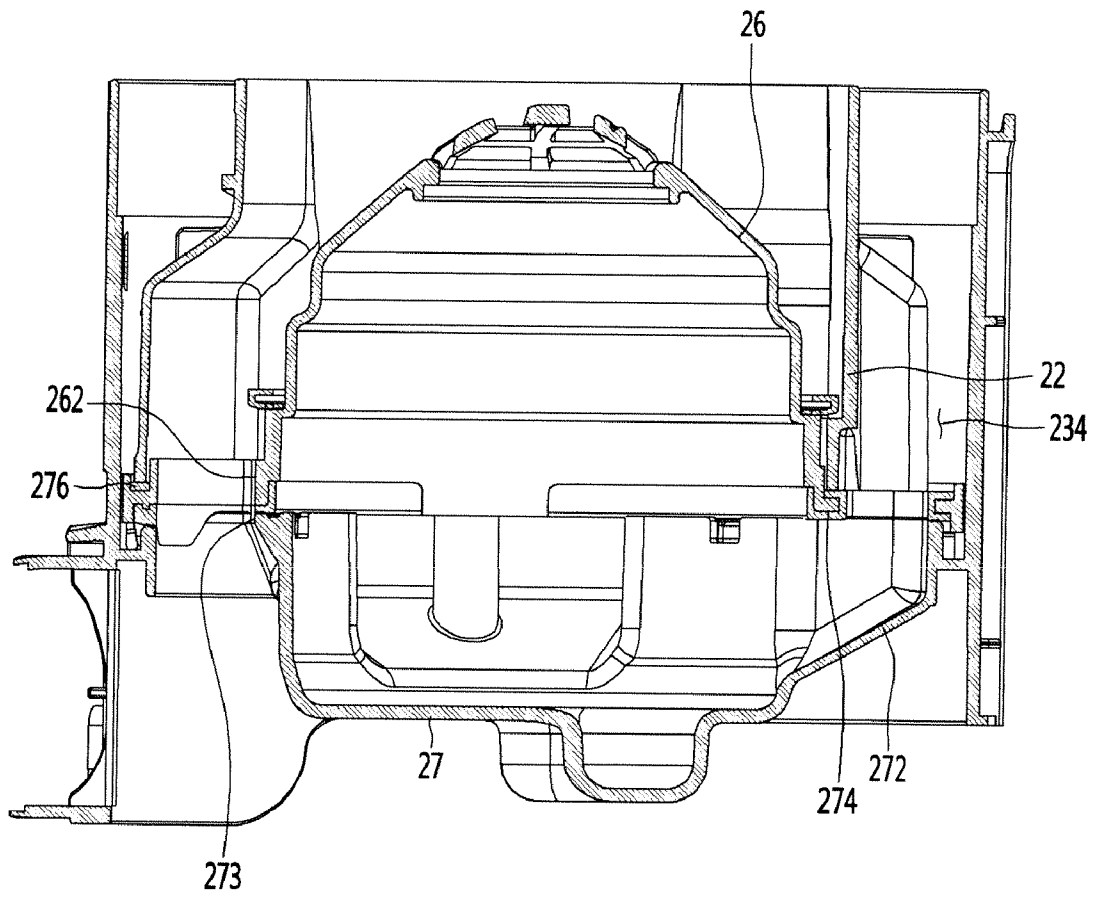


Fig. 18

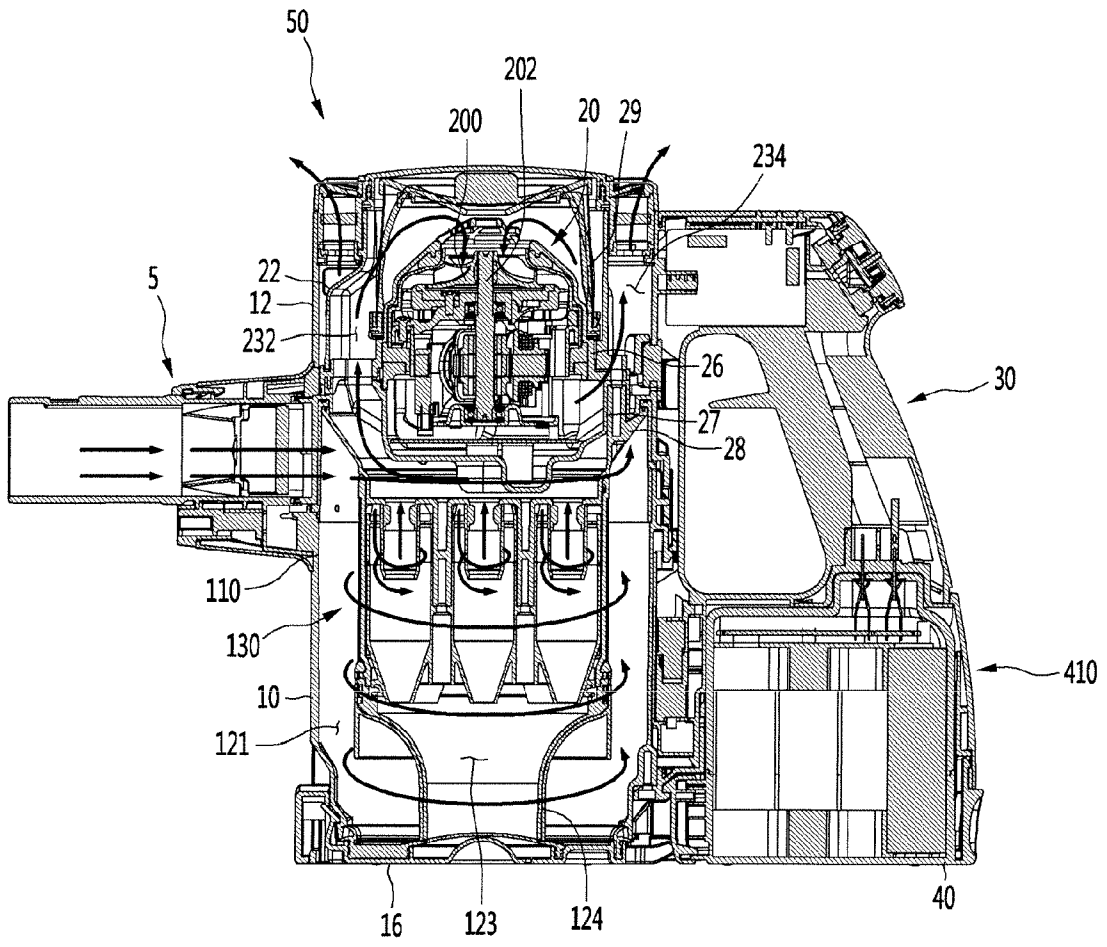


Fig.19

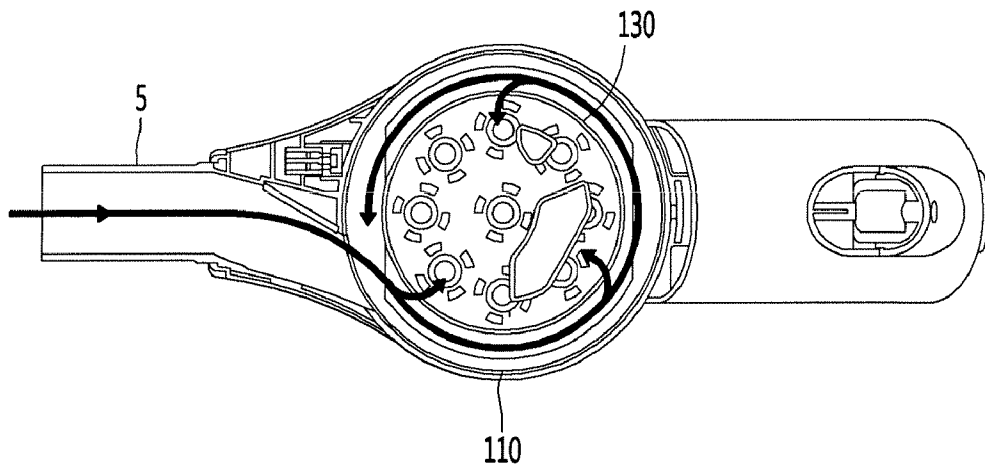


Fig.20

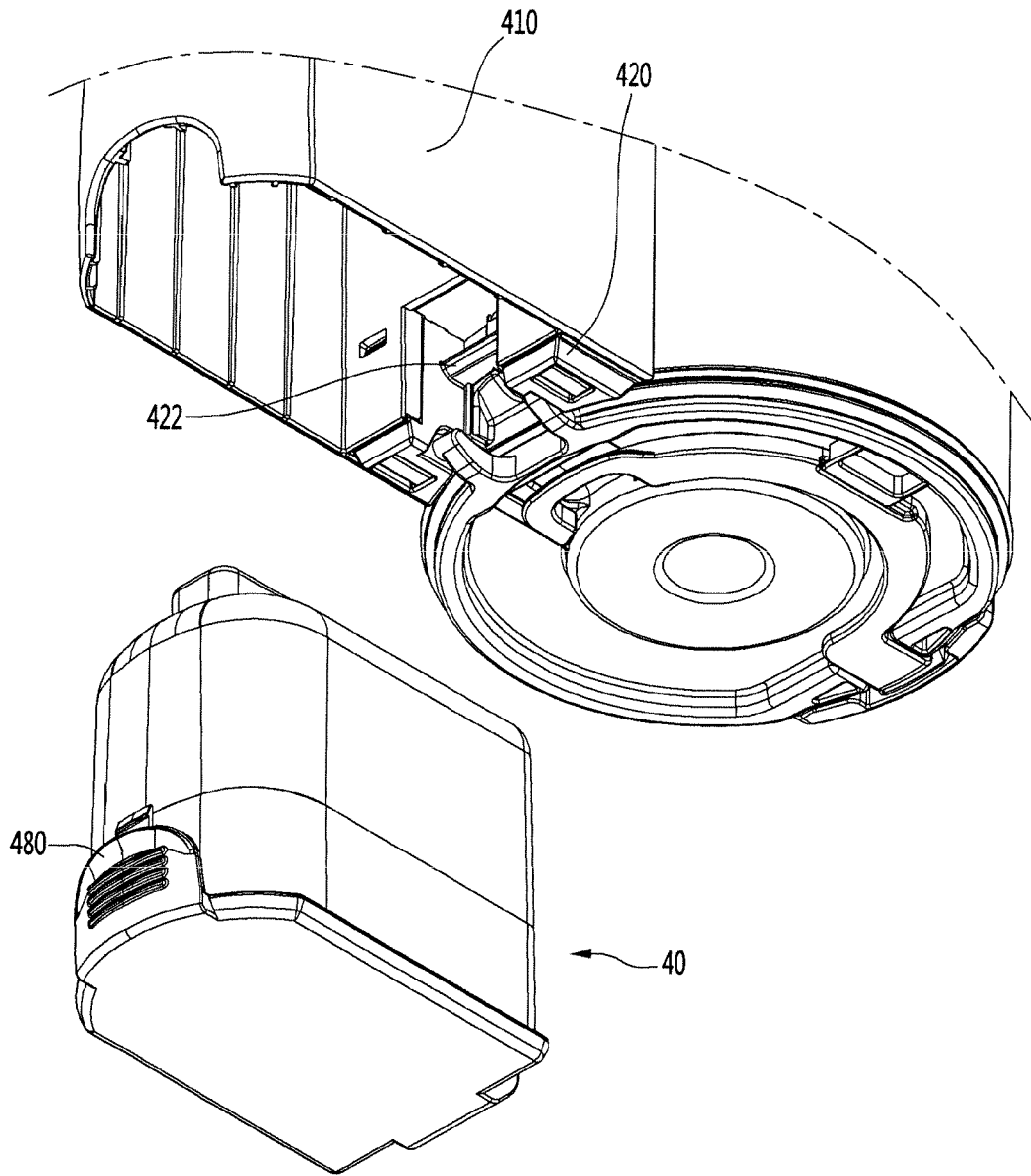


Fig.21

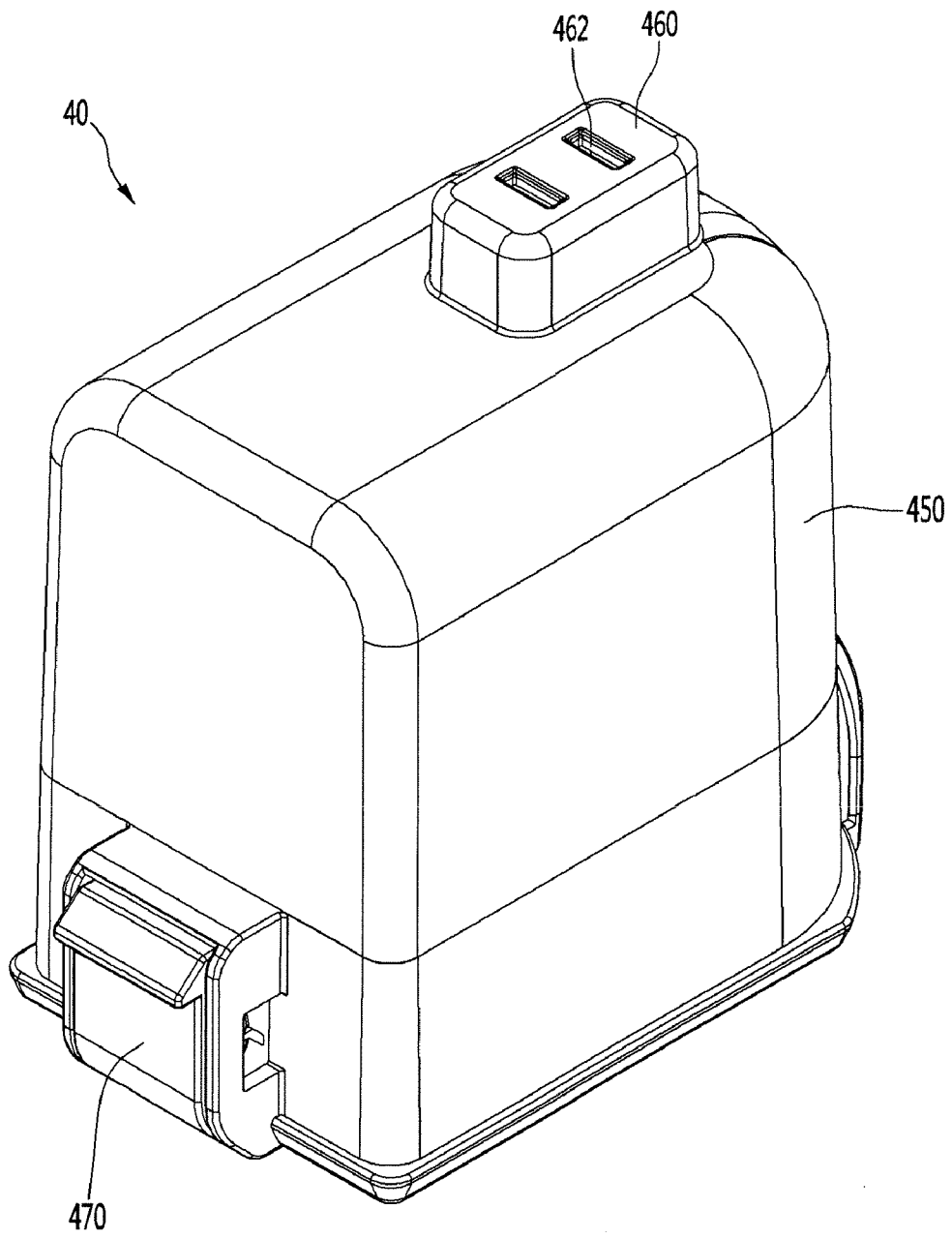


Fig.22

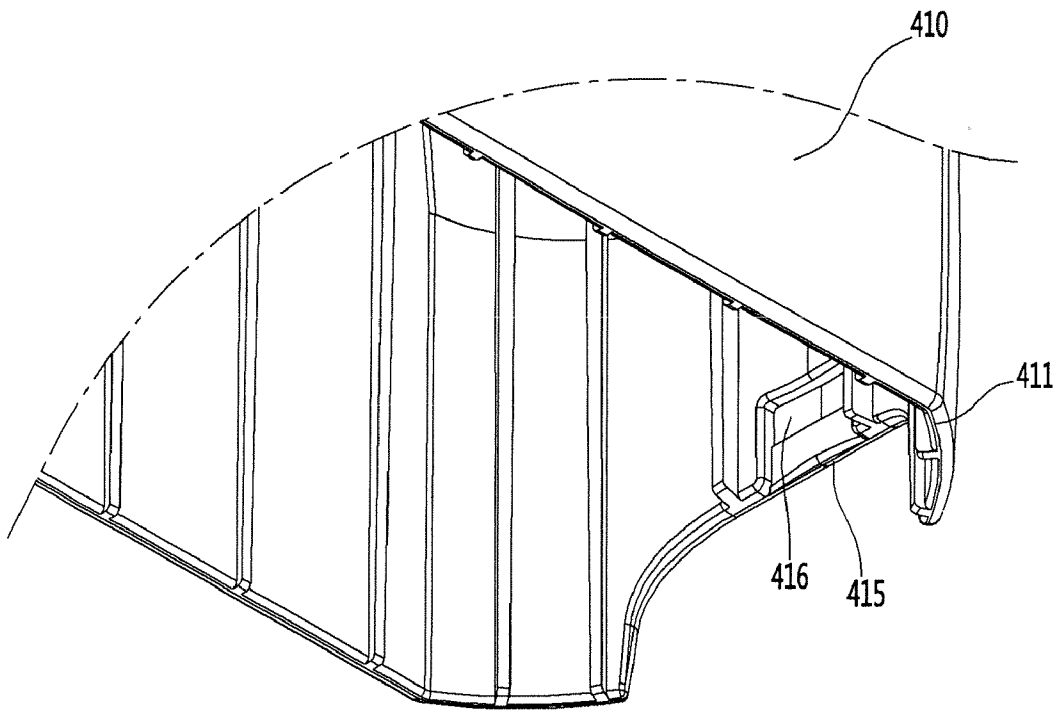


Fig.23

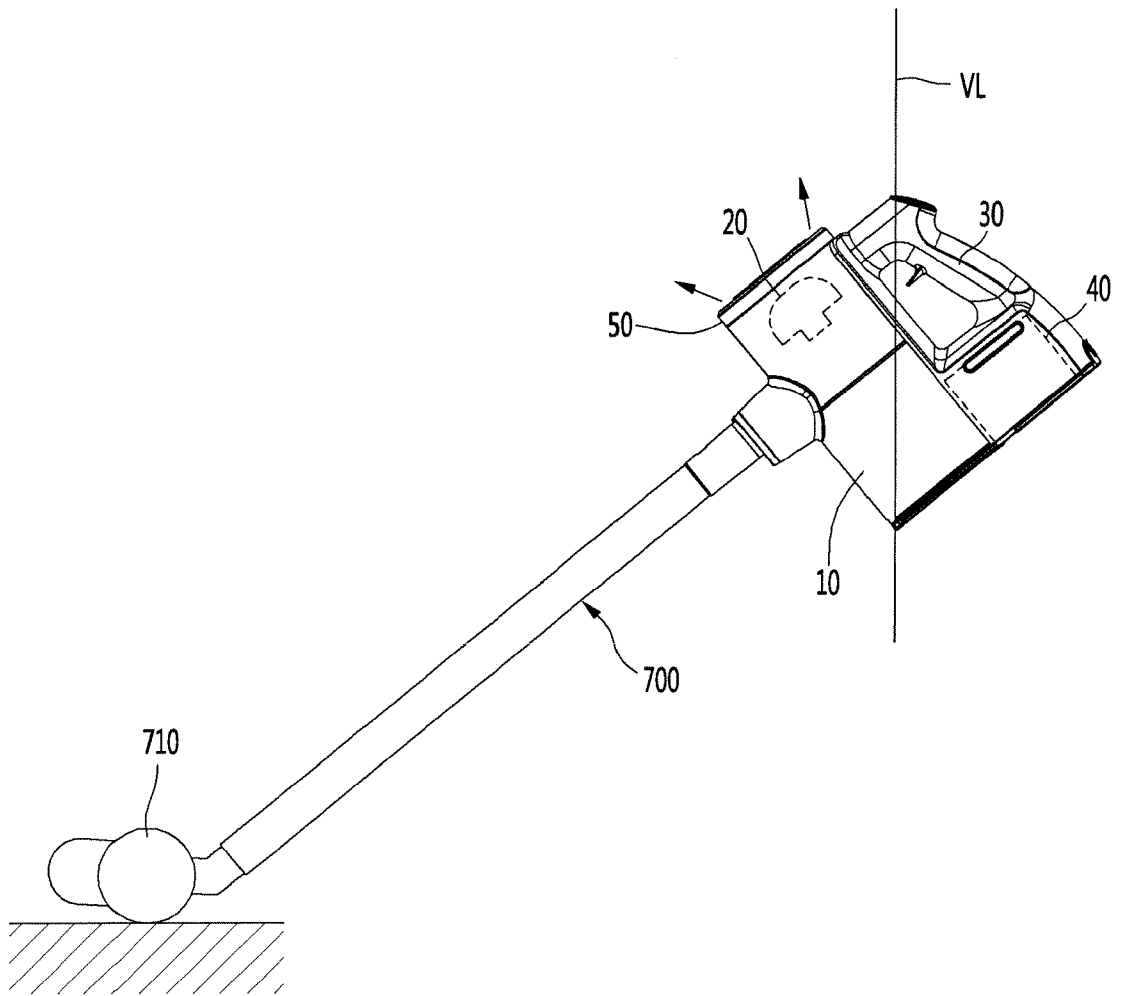


Fig.24

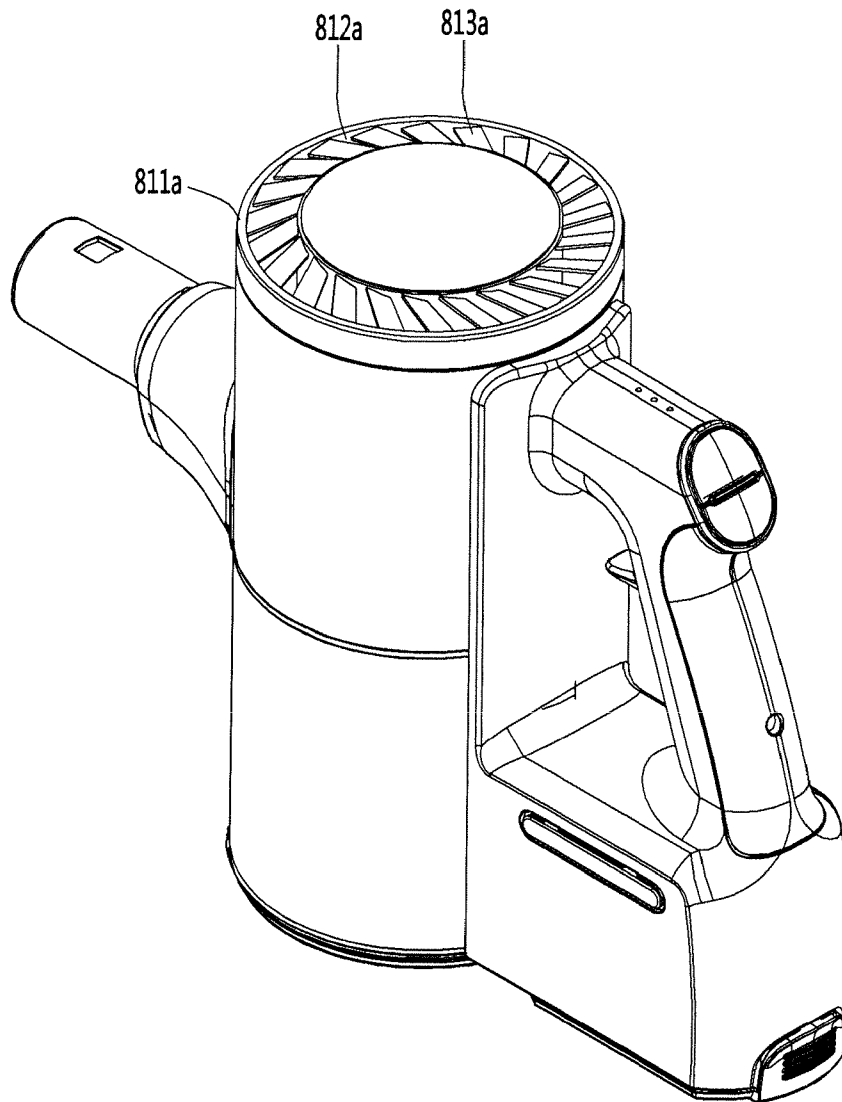


Fig.25

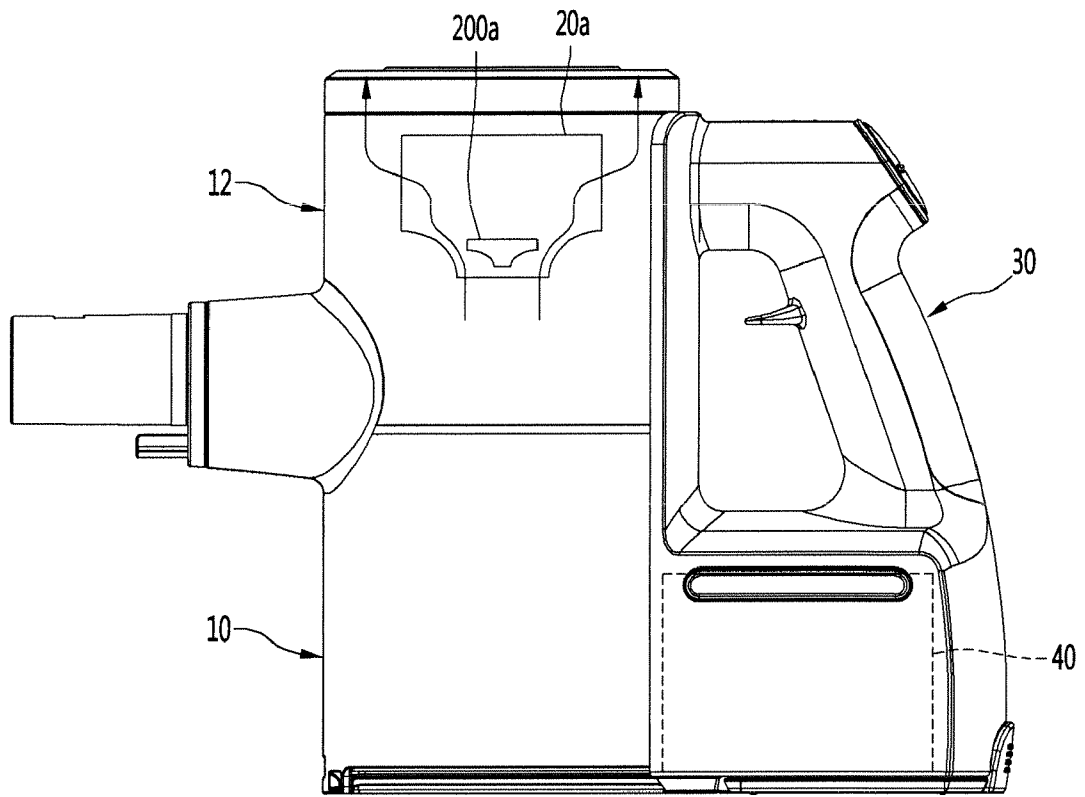


Fig.26

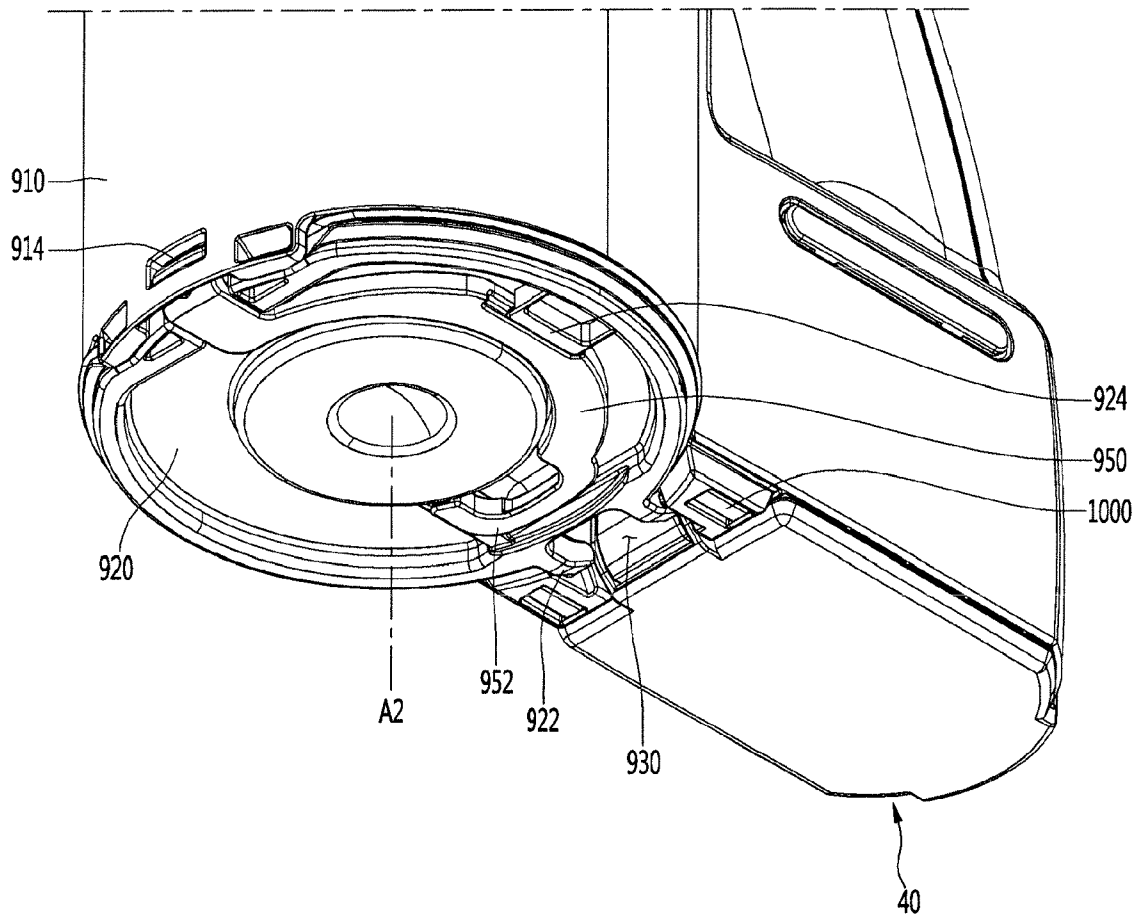


Fig.27

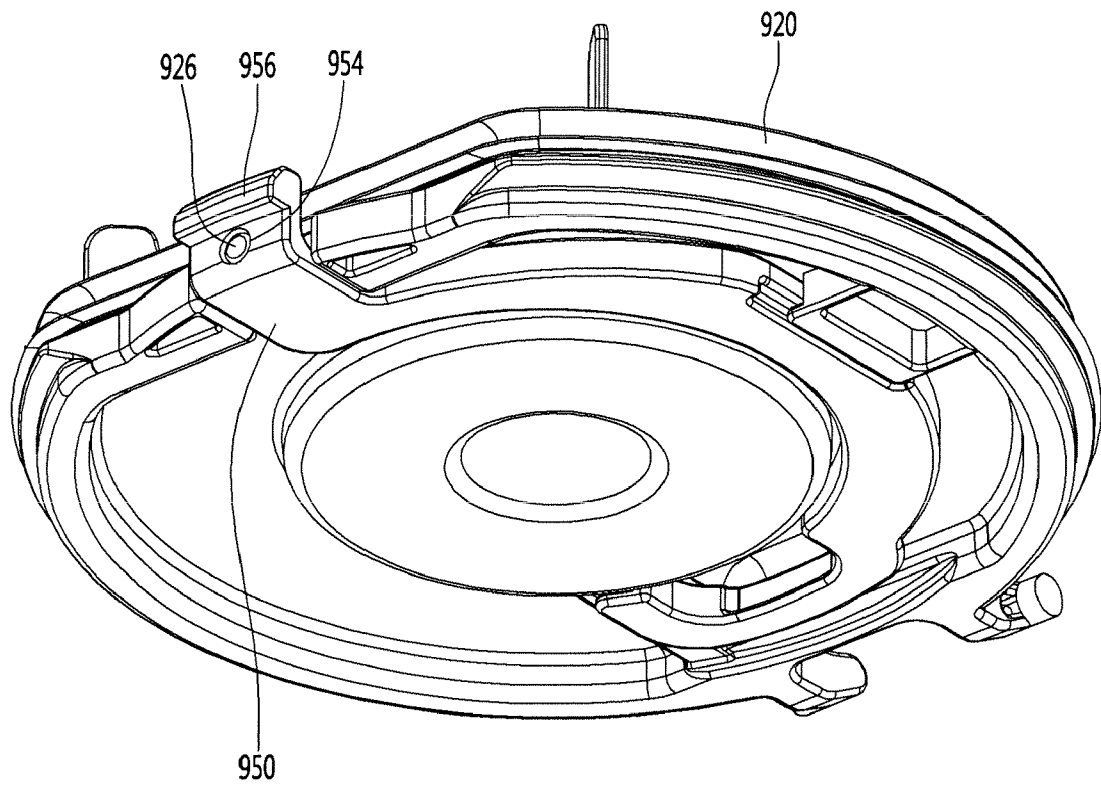


Fig.28

