



(12) 发明专利

(10) 授权公告号 CN 102664723 B

(45) 授权公告日 2015. 09. 09

(21) 申请号 201210173949. 2

(22) 申请日 2008. 03. 13

(30) 优先权数据
073724/07 2007. 03. 20 JP

(62) 分案原申请数据
200880016897. X 2008. 03. 13

(73) 专利权人 株式会社 NTT 都科摩
地址 日本东京都

(72) 发明人 三木信彦 樋口健一 佐和桥卫

(74) 专利代理机构 北京市柳沈律师事务所
11105

代理人 于小宁

(51) Int. Cl.
H04L 5/00(2006. 01)
H04L 1/16(2006. 01)
H04W 72/12(2009. 01)

(56) 对比文件

EP 1231745 A2, 2002. 08. 14, 全文.
CN 1525764 A, 2004. 09. 01, 全文.
CN 1747594 A, 2006. 03. 15, 全文.

审查员 刘永辉

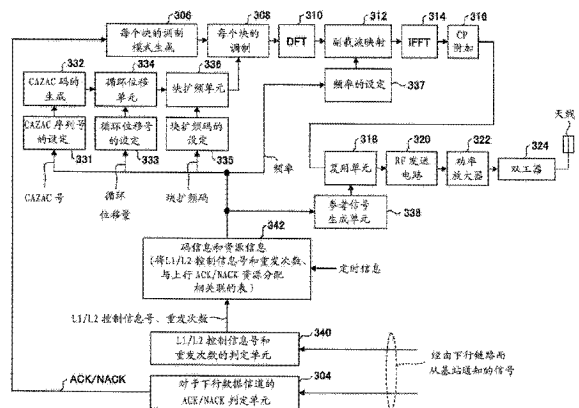
权利要求书3页 说明书13页 附图15页

(54) 发明名称

用户装置、基站装置、通信系统和通信方法

(57) 摘要

用户装置通过单载波方式将上行控制信号发送到基站装置。用户装置包括：接收下行控制信号和下行数据信号的部件；准备用于表示对于下行数据信号的肯定响应或者否定响应的送达确认信息的部件；准备包含送达确认信息的上行控制信号的部件；通过与可用于上行数据信号的资源不同的资源来发送上行控制信号的部件；以及存储部件，存储将下行控制信号或者下行数据信号的资源与用于上行控制信号的资源唯一地相关联的规定的对应关系。



1. 一种用户装置,通过单载波方式将上行控制信号发送到基站装置,该用户装置包括:

接收部件,接收下行控制信号和下行数据信号;

判定部件,准备用于表示对于所述下行数据信号的肯定响应或者否定响应的送达确认信息;

码信息和资源信息部件,预先规定将下行控制信号的资源与上行控制信号中要使用的资源唯一地相关联的对应关系,所述码信息和资源信息部件根据在所述接收部件中接收到的下行控制信号的资源,按照对应关系,确定上行控制信号中要使用的资源;以及

调制部件,根据在所述码信息和资源信息部件中确定的资源,生成包含了所述送达确认信息的上行控制信号,

其中所述下行控制信号的资源是下行控制信号的映射位置或资源块号。

2. 如权利要求 1 所述的用户装置,其特征在于,

所述码信息和资源信息部件确定循环位移量、频带作为在上行控制信号中要使用的资源,

所述调制部件通过对以所述码信息和资源信息部件中确定的循环位移量循环式地重新排列了的正交码序列乘以在所述判定部件中准备的送达确认信息,生成上行控制信号,以在所述码信息和资源信息部件中确定的频带发送上行控制信号。

3. 如权利要求 2 所述的用户装置,其特征在于,

所述码信息和资源信息部件也确定块扩频码,

所述调制部件也使用在所述码信息和资源信息部件中确定的块扩频码来生成上行控制信号。

4. 如权利要求 1 至 3 的任意一项所述的用户装置,

所述规定的对应关系,将下行控制信号的映射位置、与上行控制信号中使用的时隙、CAZAC 码、块扩频码、以及频域唯一地相关联。

5. 如权利要求 1 至 3 的任意一项所述的用户装置,

在通过下行链路进行基于持续调度的通信的情况下,包含送达确认信息的上行控制信号通过与不进行持续调度的用户装置用的资源不同的资源来发送。

6. 如权利要求 1 所述的用户装置,

所述上行控制信号包含多个单位块序列,该单位块序列是在用于该用户装置的正交码序列的全部码片乘以相同的因子而成。

7. 如权利要求 6 所述的用户装置,

乘以同一内容的多个单位块的各个单位块的因子表示正交码序列。

8. 一种通信方法,用于在上行链路中使用单载波方式的移动通信系统中的用户装置,该方法包括:

接收下行控制信号和下行数据信号的步骤;

准备用于表示对于所述下行数据信号的肯定响应或者否定响应的送达确认信息的步骤;

规定将下行控制信号的资源与上行控制信号中要使用的资源唯一地相关联的对应关系,根据在接收步骤中接收到的下行控制信号的资源,按照对应关系,确定上行控制信号中

要使用的资源的步骤；以及

根据所确定的资源，生成包含了所述送达确认信息的上行控制信号，并且发送所述上行控制信号的步骤，

其中所述下行控制信号的资源是下行控制信号的映射位置或资源块号。

9. 一种通信系统，包括：

用户装置，通过单载波方式发送上行控制信号；以及

基站装置，接收来自所述用户装置的上行控制信号，

所述用户装置包括：

接收部件，接收来自所述基站装置的下行控制信号和下行数据信号；

判定部件，准备用于表示对于所述下行数据信号的肯定响应或者否定响应的送达确认信息；

码信息和资源信息部件，规定将下行控制信号的资源与上行控制信号中要使用的资源唯一地相关联的对应关系，根据在所述接收部件中接收到的下行控制信号的资源，按照对应关系，确定上行控制信号中要使用的资源；以及

调制部件，根据在所述码信息和资源信息部件中确定的资源，生成包含了所述送达确认信息的上行控制信号，

其中所述下行控制信号的资源是下行控制信号的映射位置或资源块号。

10. 一种基站装置，以单载波方式从用户装置接收上行控制信号，其特征在于，

所述基站装置包括：

发送部件，发送下行控制信号和下行数据信号；

接收部件，接收包含了表示对于所述下行数据信号的肯定响应或者否定响应的送达确认信息的上行控制信号；以及

码信息和资源信息部件，规定将下行控制信号的资源与上行控制信号中要使用的资源唯一地相关联的对应关系，

所述基站装置从多个用户装置接收由所述码信息和资源信息部件确定的资源中发送的上行控制信号，

其中所述下行控制信号的资源是下行控制信号的映射位置或资源块号。

11. 如权利要求 10 所述的基站装置，其特征在于，

所述码信息和资源信息部件确定循环位移量、频带作为在上行控制信号中要使用的资源，所述接收部件以通过所述码信息和资源信息部件确定的频带接收上行控制信号，所述上行控制信号是通过以通过所述码信息和资源信息部件确定的循环位移量循环式地重新排列了的正交码序列乘以送达确认信息而生成的。

12. 如权利要求 11 所述的基站装置，其特征在于，

所述码信息和资源信息部件也确定块扩频码，所述接收部件接收也使用了块扩频码的上行控制信号。

13. 如权利要求 10 至 12 的任意一项所述的基站装置，

所述规定的对应关系，将下行控制信号的映射位置、与上行控制信号中使用的时隙、CAZAC 码、块扩频码、以及频域唯一地相关联。

14. 如权利要求 10 至 12 的任意一项所述的基站装置，

在通过下行链路进行基于持续调度的通信的情况下,包含送达确认信息的上行控制信号通过与不进行持续调度的用户装置用的资源不同的资源来接收。

15. 如权利要求 10 所述的基站装置,

上行控制信号包含多个单位块序列,该单位块序列是在用于该用户装置的正交码序列的全部码片乘以相同的因子而成。

16. 如权利要求 15 所述的基站装置,

乘以同一内容的多个单位块的各个单位块的因子表示正交码序列。

17. 一种通信方法,用于以单载波方式从用户装置接收上行控制信号的基站装置,其特征在于,

所述通信方法包括:

发送下行控制信号和下行数据信号的步骤;以及

接收包含了表示对于所述下行数据信号的肯定响应或者否定响应的送达确认信息的上行控制信号的步骤,

所述进行接收的步骤规定将下行控制信号的资源与上行控制信号中要使用的资源唯一地相关联的对应关系,在根据所述发送步骤中发送的下行控制信号的资源,按照对应关系而确定的资源中,接收上行控制信号,

其中所述下行控制信号的资源是下行控制信号的映射位置或资源块号。

用户装置、基站装置、通信系统和通信方法

[0001] 本申请为以下专利申请的分案申请：申请日为 2008 年 3 月 13 日，申请号为 200880016897. X，发明名称为《在移动通信系统中的用户装置、基站装置和方法》。

技术领域

[0002] 本发明涉及下一代移动通信方式，特别涉及在那样的移动通信系统中的用户装置、基站装置和方法。

背景技术

[0003] 在这种技术领域，迅速地进行有关下一代通信系统的研究开发。在当前所估计的通信系统中，从抑制峰值功率对平均功率比 (PAPR: Peak-to-Average Power Ratio) 的同时扩大覆盖面积的观点出发，提出了在上行链路中利用单载波方式。在这种通信系统中，上下链路的无线资源都以在多个用户之间共享的信道的方式，根据各个用户的通信状况等被适当地分配。更具体地说，在上行链路中的用户的数据信号通过物理上行链路共享信道 (PUSCH: Physical Uplink Shared Channel) 传输。“信道”与“信号”若没有混乱的顾虑则可以同义地使用。在下行链路中的用户的数据信号通过物理下行链路共享信道 (PDSCH: Physical Downlink Shared Channel) 传输。

[0004] 决定分配内容的处理被称为调度。为了适当地进行上行链路的调度，各个用户装置将参考信号（也被称为导频信道）发送到基站，基站根据该接收质量来评价上行链路的信道状态。此外，为了进行下行链路的调度，基站对用户装置发送参考信号，用户装置基于该参考信号的接收质量，将表示信道状态的信息 (CQI: 信道质量指示符 (Channel Quality Indicator)) 报告给基站。基于从各个用户装置报告的 CQI，基站评价下行链路的信道状态，并进行下行链路的调度。调度的内容通过下行控制信号而通知到各个用户装置。该控制信号被称为下行 L1/L2 控制信道或者下行 L1/L2 控制信号。

[0005] 在上行控制信号中，有必须伴随上行数据信号而传输的控制信息（为方便，称为第 1 控制信息）和与上行数据信号的有无无关而传输的控制信息（为方便，称为第 2 控制信息）。在第 1 控制信息中，包含数据信号的解调方式、信道编码率等的在数据信号的解调上不可缺少的信息。在第 2 控制信息中，包含下行信道的 CQI 信息、下行数据信号的送达确认信息 (ACK/NACK)、资源分配请求等的信息。因此，用户装置可通过上行控制信号来传输仅第 1 控制信息、仅第 2 控制信息、或者第 1 和第 2 控制信息二者。

[0006] 探讨在分配了资源块（无线资源）用于传输上行数据信号的情况下，第 1 控制信息（和根据需要而第 2 控制信息）通过该资源块来传输，但在不传输上行数据信号的情况下，通过专用的资源（专用频带）来传输第 2 控制信号。以下，概述这样利用频带的例子。

[0007] 图 1 表示上行链路的频带利用例子。在图 1 中示出用于传输作为上行数据信号的物理上行链路共享信道 (PUSCH) 的资源（多个资源块）、和没有分配那样的资源的用户用于发送上行控制信号的资源（相当于上述的专用频带）。后者被称为物理上行链路控制信号 (PUCCH: Physical Uplink Control Channel)。在图示的例子中，4 个资源块中的 1 个

以上分配给用户,第 1、第 2 跳跃控制信号以某一发送时间间隔 (TTI:Transmission Time Interval) 准备,在后续的 TTI 准备第 3、第 4 跳跃控制信号。各个跳跃控制信号相当于 PUCCH。通过在 TTI 或者子帧中关于时间和频率进行跳跃,能够获得分集效应。第 1 至第 4 跳跃控制信号的各个信号可以被一个用户占有,也可以被多个用户复用。关于这种上行控制信号的传输方式,记载在 3GPP, R1-071245 中。

发明内容

[0008] 发明要解决的课题

[0009] 在上述的已提出的方法中,需要通过下行 L1/L2 控制信号对用户装置通知在上行控制信号中应使用哪个资源。关于没有分配资源用于发送上行数据信号的用户的上行控制信号,需要对各个用户装置通知它应在专用资源的哪个时隙发送。这样的上行控制信号例如有可能只包含送达确认信息 (ACK/NACK)。送达确认信息本质上 1 比特即可,但它在重发控制中起到中心效果,送达确认信息的正确错误具有对数据传输的吞吐量产生较大影响的性质。但是,在以往的方法中,在通过上行链路来发送只不过是 1 比特的送达确认信息的情况下,必须通过下行 L1/L2 控制信号一一对用户装置通知应通过哪个资源来发送,存在没有效率的问题。此外,存在对只不过是 1 比特的送达确认信息难以获得编码增益,所以难以实现高质量化的问题。

[0010] 本发明的课题在于,高效地对用户装置通知为通过上行链路传输比特数虽少但要求高质量的控制信息应使用哪个资源。

[0011] 用于解决课题的手段

[0012] 在本发明中,使用通过单载波方式将上行控制信号发送到基站装置的用户装置。用户装置包括:接收下行控制信号和下行数据信号的部件;准备用于表示对于所述下行数据信号的肯定响应或者否定响应的送达确认信息的部件;准备包含所述送达确认信息的上行控制信号的部件;通过与可用于上行数据信号的资源不同的资源来发送所述上行控制信号的部件;以及存储部件,存储将下行控制信号或者下行数据信号的资源与用于上行控制信号的资源唯一地相关联的规定的对应关系。

[0013] 本发明还提供一种用户装置,通过单载波方式将上行控制信号发送到基站装置,该用户装置包括:

[0014] 接收部件,接收下行控制信号和下行数据信号;

[0015] 判定部件,准备用于表示对于所述下行数据信号的肯定响应或者否定响应的送达确认信息;

[0016] 确定部件,规定将下行控制信号的资源与上行控制信号中要使用的资源唯一地相关联的对应关系,根据在所述接收部件中接收到的下行控制信号的资源,按照对应关系,确定上行控制信号中要使用的资源;以及

[0017] 发送部件,根据在所述确定部件中确定的资源,生成包含了所述送达确认信息的上行控制信号,并且发送所述上行控制信号。

[0018] 本发明还提供一种通信方法,用于在上行链路中使用单载波方式的移动通信系统,该方法包括:

[0019] 接收下行控制信号和下行数据信号的步骤;

[0020] 准备用于表示对于所述下行数据信号的肯定响应或者否定响应的送达确认信息的步骤；

[0021] 规定将下行控制信号的资源与上行控制信号中要使用的资源唯一地相关联的对应关系,根据在接收步骤中接收到的下行控制信号的资源,按照对应关系,确定上行控制信号中要使用的资源的步骤;以及

[0022] 根据所确定的资源,生成包含了所述送达确认信息的上行控制信号,并且发送所述上行控制信号的步骤。

[0023] 本发明还提供一种通信系统,包括:

[0024] 用户装置,通过单载波方式发送上行控制信号;以及

[0025] 基站装置,接收来自所述用户装置的上行控制信号,

[0026] 所述用户装置包括:

[0027] 接收部件,接收来自所述基站装置的下行控制信号和下行数据信号;

[0028] 判定部件,准备用于表示对于所述下行数据信号的肯定响应或者否定响应的送达确认信息;

[0029] 确定部件,规定将下行控制信号的资源与上行控制信号中要使用的资源唯一地相关联的对应关系,根据在所述接收部件中接收到的下行控制信号的资源,按照对应关系,确定上行控制信号中要使用的资源;以及

[0030] 发送部件,根据在所述确定部件中确定的资源,生成包含了所述送达确认信息的上行控制信号,并且发送所述上行控制信号。

[0031] 本发明还提供一种基站装置,以单载波方式从用户装置接收上行控制信号,其特征在于,

[0032] 所述基站装置包括:

[0033] 发送部件,发送下行控制信号和下行数据信号;以及

[0034] 接收部件,接收包含了表示对于所述下行数据信号的肯定响应或者否定响应的送达确认信息的上行控制信号,

[0035] 所述接收部件规定将下行控制信号的资源与上行控制信号中要使用的资源唯一地相关联的对应关系,在根据所述发送部件中发送的下行控制信号的资源,按照对应关系而确定的资源中,接收上行控制信号。

[0036] 本发明还提供一种通信方法,用于以单载波方式从用户装置接收上行控制信号的基站装置,其特征在于,

[0037] 所述通信方法包括:

[0038] 发送下行控制信号和下行数据信号的步骤;以及

[0039] 接收包含了表示对于所述下行数据信号的肯定响应或者否定响应的送达确认信息的上行控制信号的步骤,

[0040] 所述进行接收的步骤规定将下行控制信号的资源与上行控制信号中要使用的资源唯一地相关联的对应关系,在根据所述发送步骤中发送的下行控制信号的资源,按照对应关系而确定的资源中,接收上行控制信号。

[0041] 发明效果

[0042] 根据本发明,能够高效地对用户装置通知为通过上行链路传输比特数虽少但要求

高质量的控制信息应使用哪个资源。

附图说明

- [0043] 图 1 是表示在移动通信系统中使用的频带利用例子的图。
- [0044] 图 2 是表示本发明的第 1 实施例的用户装置的方框图。
- [0045] 图 3 是表示 TTI、子帧和块的一例的图。
- [0046] 图 4 是用于说明 CAZAC 码的性质的图。
- [0047] 图 5 是表示对每个长块 LB 乘以因子（调制数据）的情况的图。
- [0048] 图 6 是表示对每个长块 LB 乘以因子（调制数据和块扩频码）的情况的图。
- [0049] 图 7 是表示本发明的第 1 实施例的基站装置的方框图。
- [0050] 图 8 是表示本发明的动作例的流程图。
- [0051] 图 9 是用于从广播信息和分配号来确定码信息的流程图。
- [0052] 图 10 是表示通过执行图 9 的流程图而实现的 CAZAC 码、循环位移量和频带的设定例子的图。
- [0053] 图 11 是表示发往本装置的下行控制信号的资源 and 上行控制信号的资源之间的对应关系的一例的图。
- [0054] 图 12 是表示确保了其他资源用于持续调度用户的情况的图。
- [0055] 图 13 表示本发明的第 2 实施例的用户装置的方框图。
- [0056] 图 14 表示本发明的第 2 实施例的基站装置的方框图。
- [0057] 图 15 是表示发往本装置的资源块和上行控制信号的资源之间的对应关系的一例的图。
- [0058] 标号说明
- [0059] 304 ACK/NACK 判定单元
- [0060] 306 每个块的调制模式生成单元
- [0061] 308 每个块的调制单元
- [0062] 310 离散傅里叶变换单元 (DFT)
- [0063] 312 副载波映射单元
- [0064] 314 快速傅里叶反变换单元 (IFFT)
- [0065] 316 循环前缀 (CP) 附加单元
- [0066] 318 复用单元
- [0067] 320 RF 发送电路
- [0068] 322 功率放大器
- [0069] 324 双工器
- [0070] 331 CAZAC 序列号设定单元
- [0071] 332 CAZAC 码生成单元
- [0072] 333 循环位移号设定单元
- [0073] 334 循环位移单元
- [0074] 335 块扩频码设定单元
- [0075] 336 块扩频单元

- [0076] 337 频率设定单元
- [0077] 338 参考信号生成单元
- [0078] 340、340` 判定单元
- [0079] 342、342` 码信息和资源信息单元
- [0080] 702 双工器
- [0081] 704 RF 接收电路
- [0082] 706 接收定时估计单元
- [0083] 708 快速傅里叶变换单元 (FFT)
- [0084] 710 信道估计单元
- [0085] 712 副载波解映射单元
- [0086] 714 频域均衡单元
- [0087] 716 离散傅里叶反变换单元 (IDFT)
- [0088] 718 解调单元
- [0089] 722 调度器
- [0090] 742、742` 码信息和资源信息单元

具体实施方式

[0091] 为了便于说明,本发明分为几个实施例进行说明,但各个实施例的区分对于本发明并不是本质性的,也可以根据需要使用两个以上的实施例。使用了具体的数值进行了说明,但如果没有特别禁止,那些数值只不过是简单的一个例子,可使用适当的任何值。

[0092] 实施例 1

[0093] 图 2 表示本发明的一实施例的用户装置的方框图。在图 2 中,描画了 ACK/NACK 判定单元 304、每个块的调制模式生成单元 306、每个块的调制单元 308、离散傅里叶变换单元 (DFT) 310、副载波映射单元 312、快速傅里叶反变换单元 (IFFT) 314、循环前缀 (CP) 附加单元 316、复用单元 318、RF 发送电路 320、功率放大器 322、双工器 324、CAZAC 序列号设定单元 331、CAZAC 码生成单元 332、循环位移号设定单元 333、循环位移单元 334、块扩频码设定单元 335、块扩频单元 336、频率设定单元 337、参考信号生成单元 338、L1/L2 控制信息号和重发次数的判定单元 340、码信息和资源信息单元 342。

[0094] ACK/NACK 判定单元 304 判定在构成接收的下行数据信号的各个分组中是否有错误,并将判定结果作为送达确认信息来输出。送达确认信息也可以由表示无错误的肯定响应 (ACK) 或者表示有错误的否定响应 (NACK) 表现。送达确认信息只要能表现接收分组有无错误即可,所以本质上能由 1 比特表现,但也可以由较多的比特数来表现。

[0095] 每个块的调制模式生成单元 306 将信道状态信息 (CQI) 和送达确认信息 (ACK/NACK) 分别调整为每个块的调制模式。在子帧中包含规定个数的块,子帧构成作为资源的分配单位的发送时间间隔 (TTI: Transmission Time Interval)。

[0096] 图 3 表示块、子帧和 TTI 的一例。在图示的例子中,在 1.0ms 的 TTI 中,包含 2 个 0.5ms 的子帧,各个子帧包括 6 个长块 (LB) 和 2 个短块 (SB),长块例如是 66.7 μ s,短块例如是 33.3 μ s。这些数值例只是简单的一例,可根据需要适当地变更。一般,长块用于传输在接收侧未知的数据 (控制信号或数据信号等),短块用于传输在接收侧已知的数据 (导频

信道等)。在图示的例子中,在 1 个 TTI 包含 12 个长块 (LB1 ~ LB12) 和 4 个短块 (SB1 ~ SB4)。

[0097] 图 2 的每个块的调制模式生成单元 306 决定这 12 个块 (LB1 ~ LB12) 中的 1 个以上与表现信道状态信息 (CQI) 的比特之间的对应关系,这 12 个块 (LB1 ~ LB12) 中的一个以上与表现送达确认信息 (ACK/NACK) 的比特之间的对应关系。用户装置有通过上行控制信号仅发送信道状态信息的情况,仅发送送达确认信息的情况,以及发送它们双方的情况。因此,(A) 有可能 12 个块全部与信道状态信息相关联,(B) 有可能 12 个块全部与送达确认信息相关联,(C) 有可能 12 个块中的一部分与信道状态信息相关联且剩余的块与送达确认信息相关联。不论任何情况下,都基于那样的对应关系,对 12 个块的各个块准备一个因子,对 1 个 TTI 全部准备 12 个因子(第 1 因子~第 12 因子)。

[0098] 每个块的调制单元 308 对分配给用户装置的 CAZAC 码序列(序列的长度可以与 1 个长块量相关联)的全部码片乘以第 1 因子从而构成第 1 长块,对同一 CAZAC 码序列的全部码片乘以第 2 因子从而构成第 2 长块,以下同样地对同一 CAZAC 码序列的全部码片乘以第 12 因子从而构成第 12 长块,导出在 1 个 TTI 发送的信息序列。对全部块共同使用的 CAZAC 码序列是为区分用户装置而在所在小区中分配的正交码序列,关于 CAZAC 码的性质在后面叙述。

[0099] 离散傅里叶变换单元 (DFT) 310 进行离散傅里叶变换,将时序的信息变换为频域的信息。

[0100] 副载波映射单元 312 进行在频域中的映射。特别在多个用户装置的复用上使用频分复用 (FDM) 方式的情况下,副载波映射单元 312 与在频率设定单元 337 中设定的频带匹配地映射信号。FDM 方式中,有集中式 (localized) FDM 方式和分布式 (distributed) FDM 方式的 2 种方式。在集中式 FDM 方式中,在频率轴上对各个用户分别分配连续的频带。在分布式 FDM 方式中,生成下行信号,使得在宽带范围中(在上行控制信号用的专用频带 FRB2 整体范围中)断续地具有多个频率分量。

[0101] 快速傅里叶反变换单元 (IFFT) 314 进行傅里叶反变换,从而将频域的信号返回到时域的信号。

[0102] 循环前缀 (CP) 附加单元 316 对要发送的信息附加循环前缀 (CP :Cyclic Prefix)。循环前缀 (CP) 作为用于吸收多路径传播延迟和在基站中的多个用户间的接收定时之差的保护间隔起作用。

[0103] 复用单元 318 对要发送的信息复用参考信号,生成发送码元。参考信号通过由图 3 的帧结构示出的短块 (SB1、SB2) 传输。参考信号是包含发送侧和接收侧已知的模式的信号,可称为导频信号、导频信道、训练 (training) 信号、参照信号等。

[0104] RF 发送电路 320 进行用于通过无线频率发送发送码元的数字模拟变换、频率变换以及频带限制等处理。

[0105] 功率放大器 322 调整发送功率。

[0106] 双工器 324 适当地分离发送信号和接收信号,使得实现同时通信。

[0107] CAZAC 序列号设定单元 331 根据后述的码信息,设定在用户装置中使用的 CAZAC 码序列的序列号。关于 CAZAC 码 (CAZAC code),参照图 4 在后面叙述。

[0108] CAZAC 码生成单元 332 根据设定的序列号,生成 CAZAC 码序列。

[0109] 循环位移号设定单元 333 根据码信息, 设定在用户装置中使用的 CAZAC 码序列的循环位移量。

[0110] 循环位移单元 334 根据设定的循环位移量, 将 CAZAC 码序列循环式地重新排列, 从而导出其他码。

[0111] 以下, 概述 CAZAC 码 (CAZAC code)。

[0112] 如图 4 所示那样, 设为某一个 CAZAC 码 A 的码长为 L。为了便于说明, 假设该码长是相当于 L 样本或者 L 码片的期间的长度, 但这样的假设对于本发明并不是必须的。将包含该 CAZAC 码 A 的末尾的样本 (第 L 样本) 的一系列的 Δ 个样本 (图中, 用斜线表示) 移动到 CAZAC 码 A 的开头, 从而生成如图 4 下侧所示那样的不同的码 B。此时, 关于 $\Delta = 0 \sim (L-1)$, CAZAC 码 A 和 B 相互正交。即, 某一个 CAZAC 码与将该 CAZAC 码循环地 (cyclically) 位移的码相互正交。因此, 在准备了一个码长 L 的 CAZAC 码的序列的情况下, 逻辑上可准备 L 个相互正交的码组。某一 CAZAC 码 A 与不能通过 CAZAC 码 A 的循环位移而获得的不同的 CAZAC 码 C 不会相互正交。但是, CAZAC 码 A 与不是 CAZAC 码的随机码之间的互相关值比 CAZAC 码 A 与 CAZAC 码 C 之间的互相关值相当大。因此, 从抑制非正交的码之间的互相关量 (干扰量) 的观点出发, CAZAC 码也是较好的。

[0113] 本实施例中, 在具有这样的性质的一组 CAZAC 码 (通过将某一 CAZAC 码循环式地位移而导出的码序列组) 中所选择的 CAZAC 码用于各个用户装置。但是, 本实施例中, 将在 L 个相互正交的码组中成为基本的 CAZAC 码循环式地位移 $\Delta = n \times L_{\Delta}$ 而获得的 L/L_{Δ} 个码实际用作移动台的参考信号 ($n = 0, 1, \dots, (L-1)/L_{\Delta}$)。 L_{Δ} 是基于多路径传播延迟量而决定的量。这样, 从各个用户装置发送的上行控制信号在多路径传播环境下也能够适当地维持相互正交关系。关于 CAZAC 码的细节, 例如记载在以下的文献中: D. C. Chu, "Polyphase codes with good periodic correlation properties", IEEE Trans. Inform. Theory, vol. it-18, pp. 531-532, July 1972; 3GPP, R1-050822, Texas Instruments, "On allocation of uplink sub-channels in EUTRA SC-FDMA"。

[0114] 图 2 的块扩频单元 336 准备一组规定数的多个因子 (块扩频码), 各个因子乘以各个长块 (LB)。块扩频码是正交码序列, 关于使用哪个正交码序列是由来自码信息确定单元 330 的信息所指定。

[0115] 图 5 表示没有乘以块扩频码的第 1 用户装置 UE1 和第 2 用户装置 UE2 的子帧。第 1 和第 2 用户装置都使用某一 CAZAC 码序列 (CAZAC1), 但第 2 用户装置使用与第 1 用户装置不同的循环位移量 Δ 。因此, 从各个用户装置发送的两个子帧相互正交。"Mod. a" 表示调制到与第 1 用户装置 UE1 有关的最初的长块的数据, 即被乘以的因子。"Mod. a" ~ "Mod. f" 相当于与第 1 用户装置 UE1 有关的第 1 因子 ~ 第 6 因子 (或者第 7 ~ 第 8 因子)。"Mod. u" ~ "Mod. z" 相当于与第 2 用户装置 UE2 有关的第 1 因子 ~ 第 6 因子 (或者第 7 ~ 第 8 因子)。在各个因子 (调制数据) 中可以包含任何内容。

[0116] 图 6 表示对第 1 和第 2 用户装置 UE1、UE2 的各个长块乘以块扩频码的情况。在图示的例子中, 对 2 个长块的各个长块各准备一个某一因子 (与调制数据不同地)。该因子构成块扩频码 (BLSC), 并且如在图中虚线框包围那样, 对第 1 用户装置 UE1 准备正交码 (1, 1), 对第 2 用户装置 UE2 准备正交码 (1, -1)。如在第 1 实施例中说明地那样, 只要是对一个以上的长块乘以相同的因子 (值), 就不会失去构成长块的 CAZAC 码的正交性。因此, 如图

示那样,若对多个块的各个块乘以的一组因子是由用户间正交的码构成,则能够维持 CAZAC 码的正交性的同时能够用码将各个用户正交。但是,乘以一个正交码的多个块必须全部是相同的内容。在图示的例子中,对第 1 用户 UE1 的第 1 因子和第 2 因子都是“Mod. a”,第 3 因子和第 4 因子都是“Mod. b”,第 5 因子和第 6 因子都是“Mod. c”。同样地,对第 2 用户 UE2 的第 1 因子和第 2 因子都是“Mod. x”,第 3 因子和第 4 因子都是“Mod. y”,第 5 因子和第 6 因子都是“Mod. z”。因此,由第 1 ~ 第 12 因子传输的信息的内容被限制某种程度,但由于表现 ACK/NACK 等所需的比特数比较少,所以这样的限制不会成为致命性的。

[0117] 由于可根据块扩频码 (1,1) 和 (1,-1) 来区分第 1 和第 2 用户装置 UE1、UE2,所以用于第 1 和第 2 用户装置的 CAZAC 码的位移量也可以相同(使循环位移量 Δ 不同并不是必须的)。为便于说明,说明了乘以长块的因子,但可以对短块 SB 乘以任何因子。

[0118] 图 2 的频率设定单元 337 在对来自多个用户装置的上行控制信号适用频分复用(FDM)方式的情况下,指定各个用户装置应利用哪个频率。

[0119] 参考信号生成单元 338 准备在上行控制信号中包含的参考信号。如上所述那样,参考信号通过由图 3 的帧结构示出的短块(SB1、SB2)传输。参考信号也由分配给各个用户装置的某种 CAZAC 码构成。参考信号用的 CAZAC 码也可以由序列号和循环位移量来确定。由于一般长块(LB)和短块(SB)的长度、期间或者码片数不同,所以可以分别准备在长块(LB)中包含的 CAZAC 码 C_L 和在短块(SB)中包含的 CAZAC 码 C_S 。但是,由于双方都是对相同的用户装置使用,所以 CAZAC 码 C_L 和 C_S 之间可以存在某种关系(例如,可以是 C_L 的一部分构成 C_S)。

[0120] L1/L2 控制信息和重发次数的判定单元 340 对下行 L1/L2 控制信号进行解调和解码,并确定发往本装置的控制信息映射到哪里。换言之,判定单元 340 确定在复用到下行 L1/L2 控制信号中的一个以上的用户的控制信息中发往本装置的控制信息映射到第几个。为便于说明,设为对下行 L1/L2 控制信号复用 N 个用户量的控制信息,发往该特定的用户装置的控制信息映射到第 X 个。判定单元 340 确定该“第 X 个”信息。此外,在用户装置接收的信号为重发分组的情况下,判定单元 340 还确定它是第几次重发。

[0121] 码信息和资源信息单元 342 确定包括在用户装置中使用的 CAZAC 码序列(序列号)、CAZAC 码序列的循环位移量、以及发送频带等信息在内的码信息。码信息可以从来自广播信道的广播信息中导出,也可以单独地从基站通知。单独的通知例如可以通过 L3 控制信号那样的上层的信令进行。此外,码信息还确定乘以多个块的各个块的一组因子(块扩频码序列)表示哪个正交码序列。

[0122] 码信息和资源信息单元 342 参照表示作为下行 L1/L2 控制信息号(根据需要是重发次数)的 X 与上行控制信号的资源之间的对应关系的一览表,确定包含送达确认信息的上行控制信号应由哪个资源发送。

[0123] 图 7 表示本发明的一实施例的基站装置。在图 7 中描画了双工器 702、RF 接收电路 704、接收定时估计单元 706、快速傅里叶变换单元(FFT)708、信道估计单元 710、副载波解映射单元 712、频域均衡单元 714、离散傅里叶反变换单元(IDFT)716、解调单元 718、调度器 722 以及码信息和资源信息单元 742。

[0124] 双工器 702 适当地分离发送信号和接收信号,使得实现同时通信。

[0125] RF 接收电路 704 为了在基带处理接收码元而进行数字模拟变换、频率变换和频带

限制等的处理。

[0126] 接收定时估计单元 706 基于接收信号中的同步信道或者参考信号,确定接收定时。

[0127] 快速傅里叶变换单元 (FFT) 708 进行傅里叶变换,将时序的信息变换为频域的信息。

[0128] 信道估计单元 710 基于上行参考信号的接收状态,估计上行链路的信道状态,并输出用于进行信道补偿的信息。

[0129] 副载波解映射单元 712 进行在频域中的解映射。该处理是与在各个用户装置中进行的频域中的映射对应地进行。

[0130] 频域均衡单元 714 基于信道估计值来进行接收信号的均衡。

[0131] 离散傅里叶反变换单元 (IDFT) 716 进行离散傅里叶反变换,从而将频域的信号返回到时域的信号。

[0132] 解调单元 718 解调接收信号。关于本发明,解调上行控制信号,输出下行信道的信道状态信息 (CQI) 和 / 或对于下行数据信号的送达确认信息 (ACK/NACK)。

[0133] 调度器 722 基于下行信道的信道状态信息 (CQI) 的好坏或其他判断基准,决定下行链路的资源分配内容。此外,基于从各个用户装置发送的参考信号的接收结果或其他判断基准,决定上行链路的资源分配的内容。决定的内容作为调度信息而输出。调度信息确定在信号的传输上使用的频率、时间、传输格式 (数据调制方式和信道编码率等) 等。

[0134] 调度器 722 还将用于表示发往各个用户装置的控制信息映射到下行 L1/L2 控制信号中的哪里的信息通知到码信息和资源信息单元 742。该信息表示复用到下行 L1/L2 控制信号中的一个以上的用户的控制信息中,各个用户的控制信息映射到第几个。在上述的例子中,发往某一用户装置的控制信息映射到第 X 号,关于该用户装置为“第 X 号”的信息通知到码信息和资源信息单元 742。

[0135] 码信息和资源信息单元 742 基于调度器的分配结果,确定包含用于表示上行链路的用户装置使用的 CAZAC 码的序列号、循环位移量、可使用的频带、块扩频码等在码信息。码信息可以通过广播信道共同地通知到各个用户装置,也可以单独地通知到各个用户装置。在前者的情况下,各个用户装置需要从广播信息唯一地导出用于本装置的特定的码信息。

[0136] 码信息和资源信息单元 742 与用户装置的码信息和资源信息单元 342 (图 2) 同样地,参照表示作为下行 L1/L2 控制信息号 (根据需要是重发次数) 的 X 与上行控制信号的资源之间的对应关系的一览表,确定包含送达确认信息的上行控制信号将来应由哪个资源发送。

[0137] 图 8 表示本发明的一实施例的动作步骤。在该动作例中,通过广播信道 (BCH) 发送与全部用户装置相关的一般的码信息。各个用户装置从广播信息中唯一地导出本装置特有的码信息。一般的码信息例如可以包括在小区内使用的 CAZAC 码序列为 N 序列 (C#1、C#2、……、C#N)、各个序列的循环位移量为 M 个 (0、 L_{Δ} 、……、 $(M-1) \times L_{\Delta}$)、使用频分复用 (FDM) 且可利用的频带为 F 组 (Bw1、Bw2、……、BwF) 等。也可以根据需要在码信息中包含与块扩频码有关的信息。

[0138] 在步骤 B1 中,在基站装置中进行下行链路的调度,下行控制信号 (L1/L2 控制信

号)、下行数据信号和参考信号发送到用户装置。

[0139] 在步骤 M1 中,用户装置基于在下行控制信号中包含的信息,确定与由上行控制信号中使用的码有关的信息(用于该用户装置的码信息)。

[0140] 图 9 表示可以在步骤 M1 中使用的码信息的确定方法例子。为了简化,设为 CAZAC 码序列准备 2 个序列 (C#1、C#2),对各个序列准备 3 个 (0、 L_{Δ} 、 $2 L_{\Delta}$) 循环位移量,可利用的频带准备 2 组 (Bw1、Bw2)。因此,能够区分 $2 \times 3 \times 2 = 12$ 组用户装置。数值例只是一个例子,可使用适当的其他任何数值。

[0141] 在步骤 S1 中,确认由下行 L1/L2 控制信号指定的本装置的分配号 P (= 1、2、……、12) 为哪个。

[0142] 在步骤 S2 中,判定分配号 P 是否大于 3。在判定结果为“否”的情况下 (P = 1、2、3 的情况下),序列号被确定为 C#1、位移量被确定为 $(P-1) \times L_{\Delta}$ 以及频带被确定为 Bw1。在分配号 P 大于 3 的情况下,流程进入步骤 S3。

[0143] 在步骤 S3 中,判定分配号 P 是否大于 6。在判定结果为“否”的情况下 (P = 4、5、6 的情况下),序列号被确定为 C#1、位移量被确定为 $(P-4) \times L_{\Delta}$ 以及频带被确定为 Bw2。在分配号 P 大于 6 的情况下,流程进入步骤 S4。

[0144] 在步骤 S4 中,判定分配号 P 是否大于 9。在判定结果为“否”的情况下 (P = 7、8、9 的情况下),序列号被确定为 C#2、位移量被确定为 $(P-7) \times L_{\Delta}$ 以及频带被确定为 Bw1。在分配号 P 大于 9 的情况下 (P = 10、11、12 的情况下),序列号被确定为 C#2、位移量被确定为 $(P-10) \times L_{\Delta}$ 以及频带被确定为 Bw2。

[0145] 图 10 例示通过执行图 9 的流程而实现的 CAZAC 码、循环位移量以及频带。如图所示那样,用户首先通过同一序列的 CAZAC 码的码复用 (CDM) 方式进行复用。若用户数进一步增加,则用户在其他频带通过相同的 CAZAC 码序列而进行码复用。之后,在可利用的各个频带中进行 CDM。换言之,CDM 也进行,FDM 也进行,但 CDM 优先。在对超过可通过某一 CAZAC 码序列的码复用和频率复用区分的用户数的用户进行复用的情况下,准备其他 CAZAC 码序列,通过 CDM、通过 CDM 和 FDM,复用用户。设为在小区内使用的 CAZAC 码序列准备 N 序列 (C#1、C#2、……、C#N),对各个序列准备 M 个 (0、 L_{Δ} 、……、 $(M-1) \times L_{\Delta}$) 循环位移量,使用频分复用方式 (FDM) 且可利用的频带准备 F 组 (Bw1、Bw2、……、BwF)。此时,CAZAC 码的序列号由将

[0146] $(P / (M \times F))$

[0147] 的小数点以下四舍五入的值表现,频带使用

[0148] 第 $((P - (n-1) \times (M \times F)) / M)$ 个,

[0149] 循环位移量由

[0150] $P - ((n-1) \times (M \times F)) - (f-1) \times M = P_{\text{mod}M}$

[0151] 的 L_{Δ} 倍表现。

[0152] 关于图 9 和图 10 说明的例子中,在分配号或者用户复用数超过 3 的时刻开始使用其他频带 Bw2。但是,还考虑在用户复用数大于 3 且 6 以下的情况下也利用相同的频带 Bw1,取而代之,利用其他的 CAZAC 码序列 C#2。CAZAC 码 C#1 和 C#2 是不能相互通过循环位移来导出的关系,是非正交。这是因为互相关值可以比较小。

[0153] 这样,从广播信息和分配信息 P 确定各个用户装置的码信息。被确定的码信息提

供给图 2 的 CAZAC 序列号设定单元 331、循环位移号设定单元 333、块扩频码设定单元 335、频率设定单元 337 以及参考信号生成单元 338, 设定各种参数。

[0154] 在图 8 的步骤 M2 中, 对下行数据信号的各个分组判定有无错误。错误检测例如可以通过循环冗余检测 (CRC) 法进行, 也可以进行在本技术领域中的已知的适当的其他任何错误检测方法。对每个分组判定表示没有错误 (或者即使存在错误也在允许范围内) 的肯定响应 (ACK) 或者表示有错误的否定响应 (NACK), 肯定响应 (ACK) 和否定响应 (NACK) 形成送达确认信息。

[0155] 在步骤 M3 中, 测量下行参考信号的接收质量, 通过将测量值变换为某一范围内的数值, 从而导出信道状态信息 (CQI)。例如, 在接收质量的好坏由 32 等级表现的情况下, 通过变换为表示当前的接收质量 (SIR 等) 为哪个等级的数值, 从而导出可由 5 比特表现的 CQI。

[0156] 步骤 M2 和 M3 按照这个顺序进行并不是必须的。送达确认信息的判定和信道状态信息的测量可以在适当的任何时刻进行。

[0157] 在步骤 M4 中, 生成用于将送达确认信息 (ACK/NACK) 和信道状态信息 (CQI) 的双方或者一方通知到基站的上行控制信号。如上所述那样, 在图 2 的每个块的调制模式生成单元中, 对 12 个块的各个块准备一个因子, 对 1 个 TTI 全部准备 12 个因子 (第 1 因子~第 12 因子)。12 个因子中的一个以上可以表示送达确认信息、信道状态信息或者其他信息。上行控制信号具有如图 3 和图 6 所示那样的帧结构。例如, 对分配给用户装置的一个 CAZAC 码序列 (已循环位移) 的全体乘以第 1 因子从而生成第 1 长块 (LB1)。对同样的 CAZAC 码序列乘以第 2 因子从而生成第 2 长块 (LB2)。以下同样地对同样的 CAZAC 码乘以第 K 因子从而生成第 K 长块 (LBK)。这样, 生成包含 12 个长块的上行控制信号用的帧。更正确地说, 在该帧中, 还包含由 CAZAC 码而成的参考信号。

[0158] 这样生成的上行控制信号通过专用频带从用户装置发送到基站。关于使用专用频带的哪个部分, 从资源信息中唯一地导出。资源信息表示下行 L1/L2 控制信号的映射位置和上行控制信号的资源之间的规定的对应关系, 且由图 2 和图 7 的码信息和资源信息单元 342、742 确定。例如, 设为在对某一用户装置的控制信息映射到包含 N 个用户量的信息的信息的下行 L1/L2 控制信号中的第 X 号。上述的对应关系将在上行控制信号中使用的时隙 (图 1)、CAZAC 码 (序列号、循环位移量)、块扩频码、频域等与 X 唯一地相关联。该对应关系在用户装置和基站装置中已知。这样, 从“发往本装置的控制信息 (伴随下行数据信号的控制信息) 映射到第 X 号”的信息, 唯一地导出在包含送达确认信息的信息的上行控制信号中应使用的资源, 并通过该资源来发送上行控制信号。

[0159] 图 11 示意性地表示这样的规定的对应关系。在图示的例子中, 在伴随发往某一用户装置的下行数据信号的控制信息 (即, 包含调度信息的控制信息) 映射到第 X 号的情况下, 对于该下行数据信号的 ACK/NACK 通过第 1 跳跃控制信号 (图 1) 发送。另外, 下行数据信号不仅可以是新分组, 也可以是重发分组。在另行决定用于重发分组的资源块的情况下, 还加入这样的信息来决定上述的规定的对应关系。

[0160] 图 12 表示确保了上行控制信号的资源用于进行持续调度 (Persistent Scheduling) 的用户的情况。在通过持续调度进行下行通信的情况下, 下行 L1/L2 控制信号根本不会发送。此时, 包含 ACK/NACK 的上行控制信号通过如图 12 所示那样另行准备的资

源来发送。

[0161] 在图 8 的步骤 B2 中,基站装置从多个用户装置接收上行控制信号,并对其进行解调。各个用户装置发送同样的上行控制信号,它们虽是同样的序列但使用不同的循环位移量的 CAZAC 码序列、不同的频带、不同序列的 CAZAC 码和 / 或不同的块扩频码。这些是由码信息和资源信息单元 742 确定。如上所述那样,由于在各个长块中只是对全体 CAZAC 码乘以一个因子,所以基站装置能够以同相相加从各个用户装置接收的上行控制信号。因此,在使用块扩频码的情况下,除了发挥其正交性之外,同一序列的不同的循环位移量的 CAZAC 码之间的正交性不会破坏,所以基站装置能够将来自各个用户装置的信号正交分离。即使使用了非正交的 CAZAC 码,也能够以比使用随机序列的情况低的干扰等级来区分用户装置。此外,通过判别在与各个用户装置相关的上行控制信号中使用的第 1 至第 12 因子的内容,从而能够判别送达确认信息和 / 或信道状态信息的内容。

[0162] 在步骤 B3 中,基于通过上行控制信号而从用户装置报告的送达确认信息 (ACK/NACK) 和 / 或信道状态信息 (CQI),进行重发控制和资源分配等的处理。

[0163] 根据本实施例,由于下行 L1/L2 控制信号中的发往本装置的信息的映射位置与包含 ACK/NACK 的上行控制信号用的资源之间以规定的对应关系唯一地决定,所以无需对用户装置一一通知用于上行控制信号的资源为哪个。只需预先确保的上行控制信号用资源最多准备 (用户复用数 + 重发次数) 的量即可,所以与后述的第 2 实施例的情况相比可节约资源。

[0164] 实施例 2

[0165] 图 13 表示本发明的第 2 实施例的用户装置的方框图。大致上与关于图 2 说明的相同,但与下行数据信号的资源块号的判定单元 340` 以及码信息和资源信息单元 342` 相关的处理不同。

[0166] 下行数据信号的资源块号的判定单元 340` 从下行 L1/L2 控制信号中提取发往本装置的控制信息,并判定发往本装置的下行数据信号所映射的资源块为哪个。为便于说明,设为通过第 Y 个资源块 (RB-Y) 对该用户装置发送下行数据信号。

[0167] 码信息和资源信息单元 342` 除了与图 2 的 342 相同地确定码信息之外,还参照用于表示在下行数据信号中使用的资源块的地点 (RB-Y) 和上行控制信号的资源之间的对应关系的一览表,确定包含送达确认信息的上行控制信号应通过哪个资源发送。所确定的码信息和资源与第 1 实施例的情况相同地通知到各个要素。

[0168] 图 14 表示本发明的第 2 实施例的基站装置的方框图。大致上与关于图 7 说明的相同,但与码信息和资源信息单元 742` 相关的处理不同。首先,调度器 722 将用于表示发往各个用户装置的下行数据信号映射到哪个资源块的信息通知到码信息和资源信息单元 742`。设为发往某一用户装置的数据信号映射到第 Y 个资源块 (RB-Y)。关于该用户装置,“资源块为 RB-Y”的信息通知到码信息和资源信息单元 742`。

[0169] 码信息和资源信息单元 742` 除了与图 7 的 742 同样地确定码信息之外,还参照资源块号 (RB-Y) 与包含对于通过该资源块传输的数据信号的 ACK/NACK 的上行控制信号的资源之间的规定的对应关系,确定该上行控制信号将来通过哪个资源发送。

[0170] 图 15 表示那样的对应关系的一例。在图示的例子中,对 16 个资源块号中的第 1 ~ 8 个资源块的 ACK/NACK 通过第 1 跳跃控制信号 (图 1) 发送,对第 9 ~ 16 个资源块的 ACK/

NACK 通过第 2 跳跃控制信号 (图 1) 发送。

[0171] 在本实施例中,由于通过规定的对应关系来唯一地决定用于本装置的资源块号与包含 ACK/NACK 的上行控制信号用的资源,所以无需对用户装置一一通知上行控制信号用的资源为哪个。由于从用于本装置的资源块号,唯一地导出上行控制信号用的资源,所以无需区分通过该资源块传输的数据信号是否是通过持续调度的信号。此外,没有如第 1 实施例那样将控制信号的映射位置作为基础,而将资源块号作为基础,所以能够简单地确定上行控制信号用的资源。

[0172] 以上,参照特定的实施例说明了本发明,但各个实施例只是例示,本领域的技术人员应该理解各种变形例、修正例、代替例、置换例等。为了促进发明的理解而使用具体的数值例子进行了说明,但没有特别禁止的情况下,那些数值只是一个例子,可使用适当的任何值。各个实施例的区分对于本发明并不是本质性的,可根据需要使用两个以上的实施例。为了便于说明,本发明的实施例的装置使用功能性的框图进行了说明,但那样的装置可以由硬件、软件或者它们的组合来实现。本发明并不限于上述的实施例,各种变形例、修正例、代替例、置换例等包含在本发明中而不脱离本发明的精神。

[0173] 本国际申请主张基于在 2007 年 3 月 20 日申请的日本专利申请第 2007 — 073724 号的优先权,将其全部内容引用到本国际申请中。

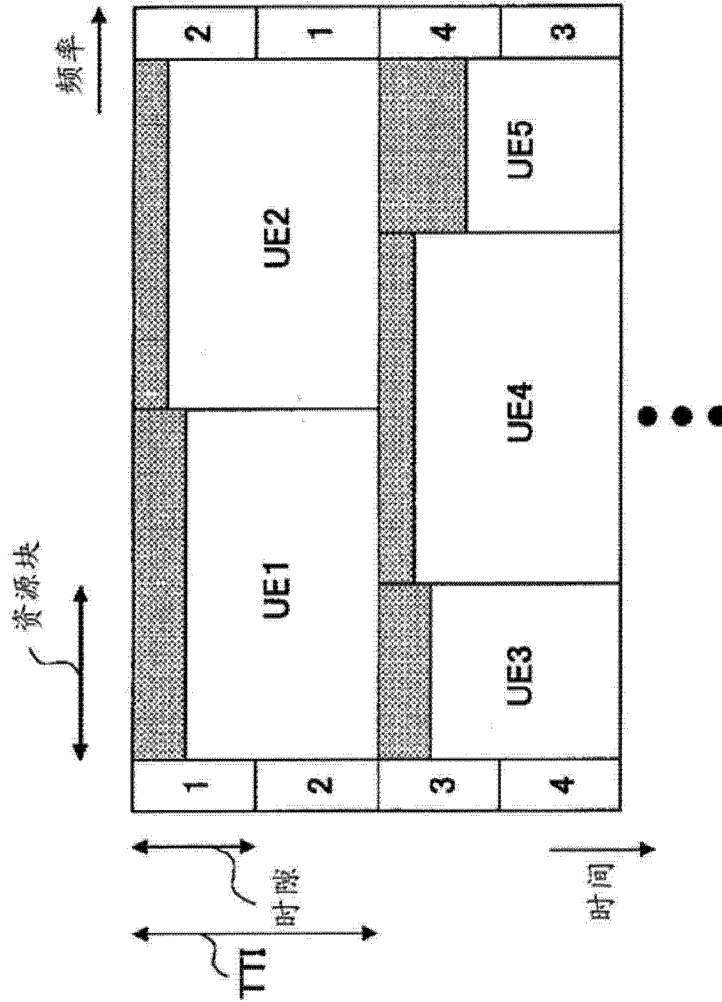
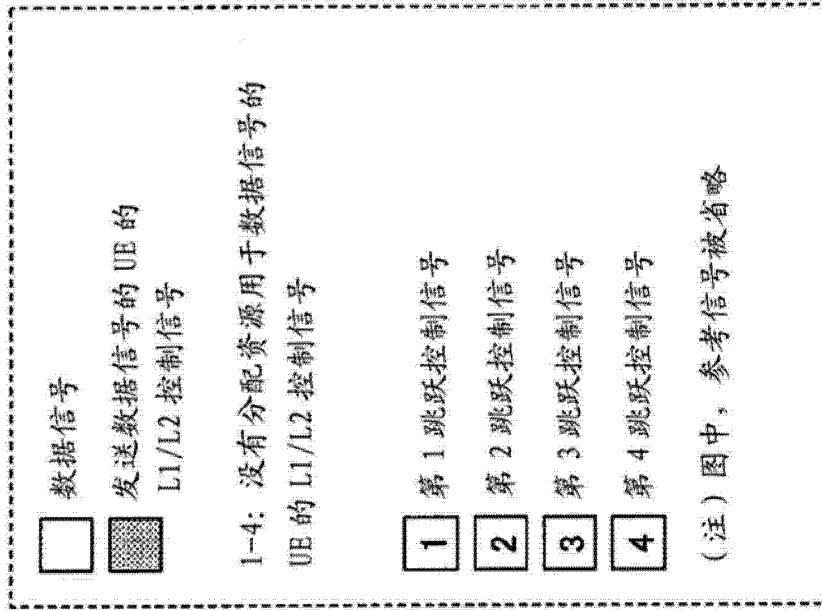


图 1

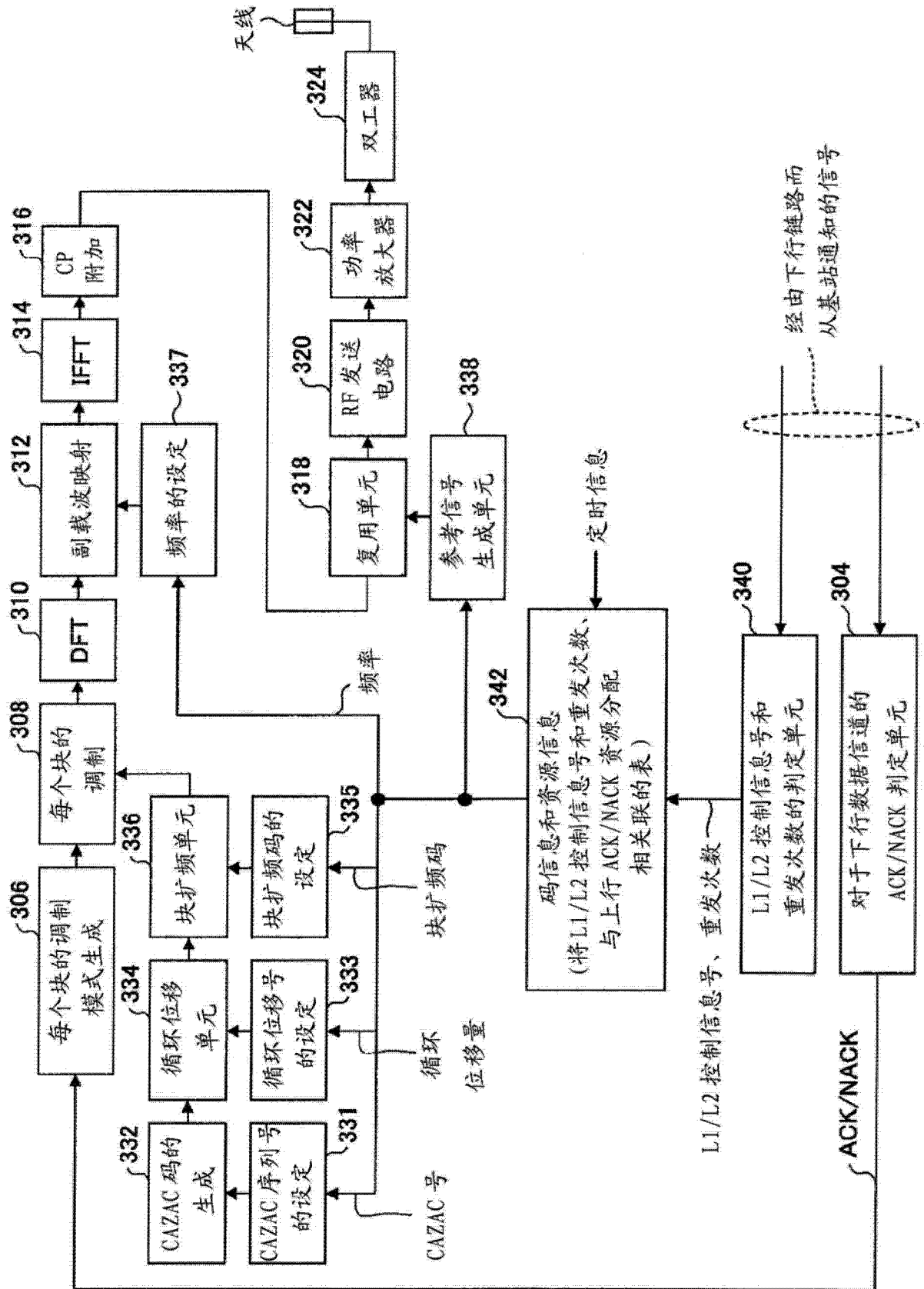


图 2

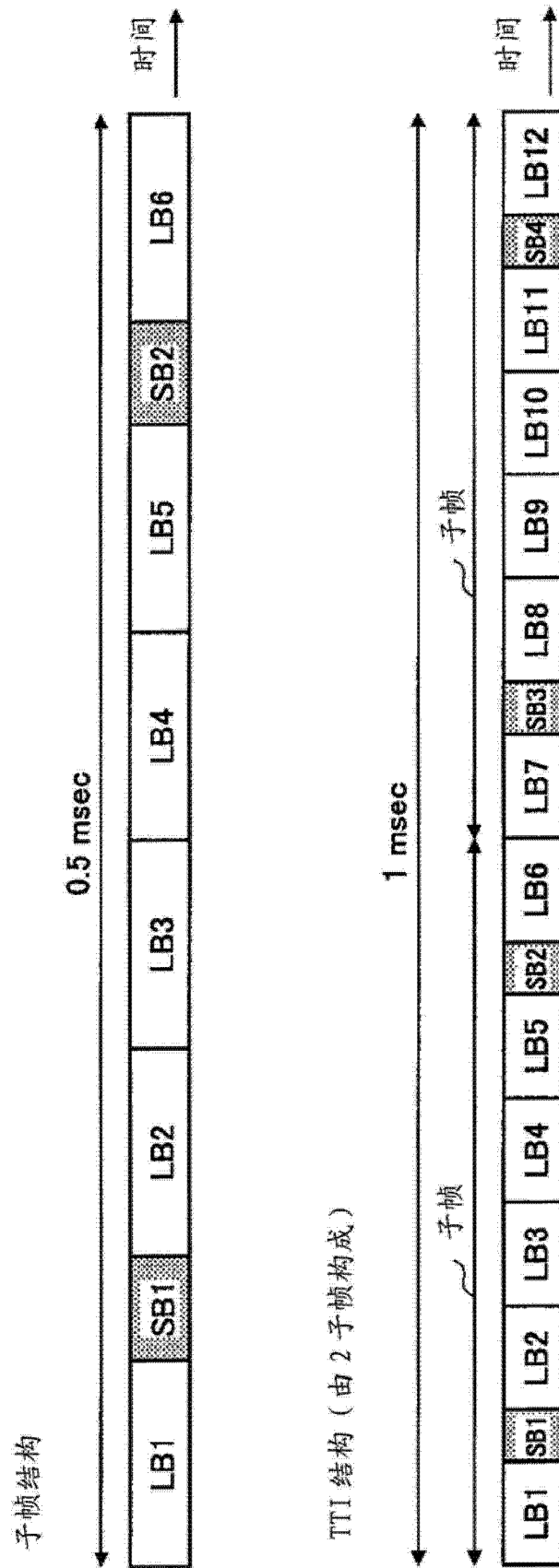


图 3

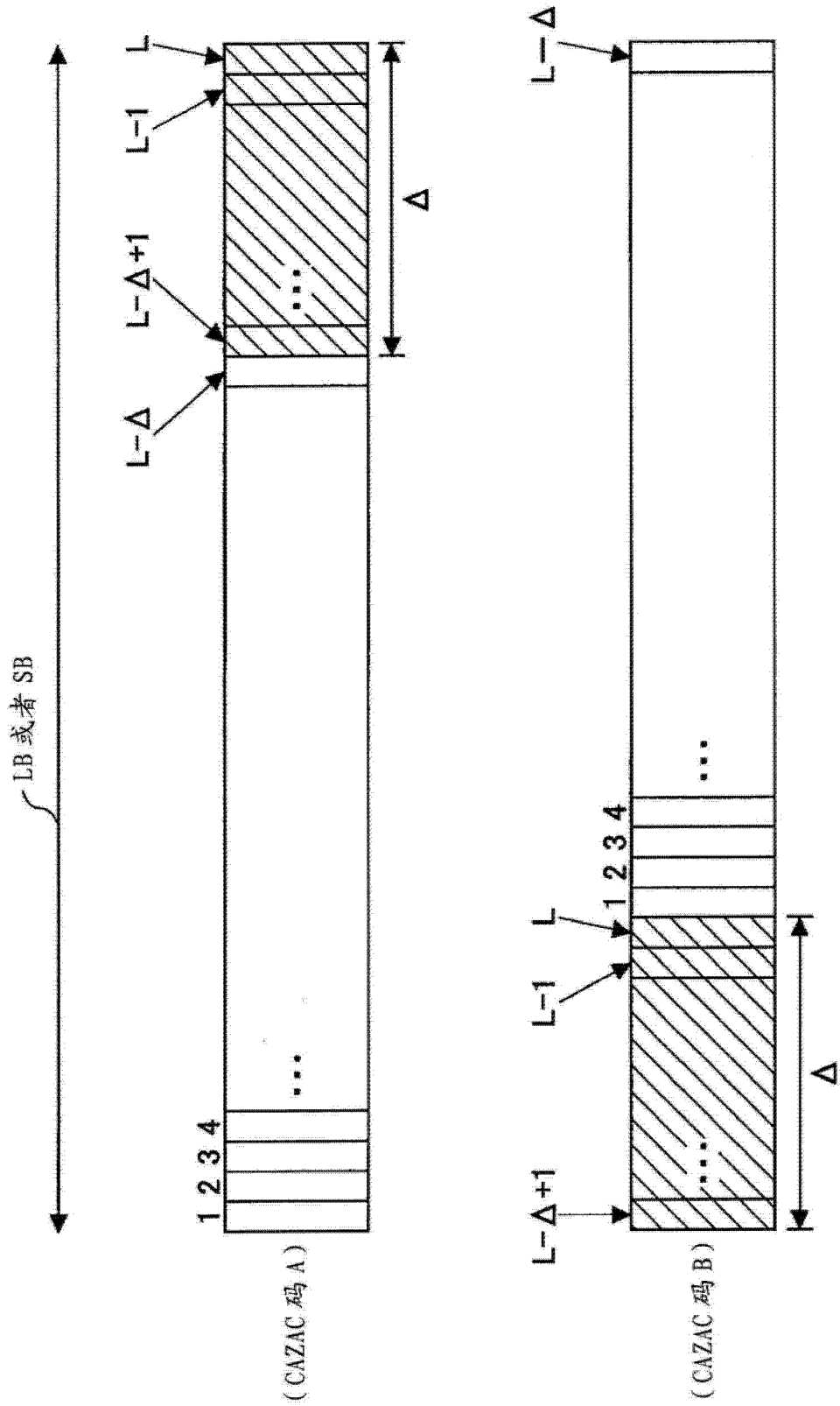


图 4

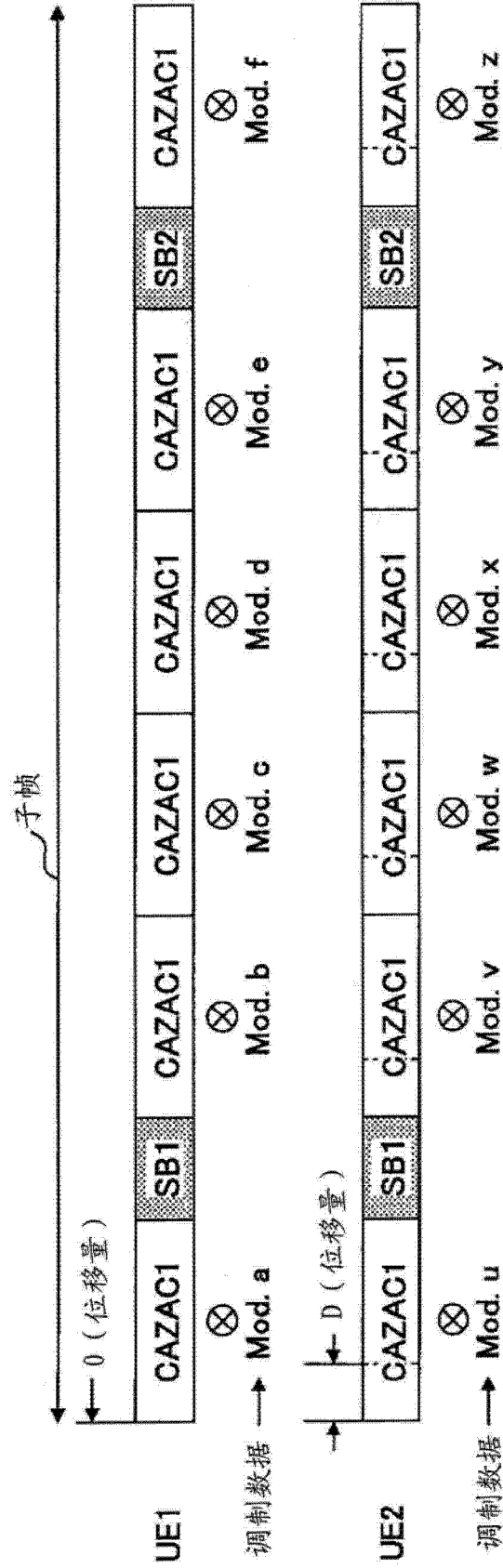


图 5

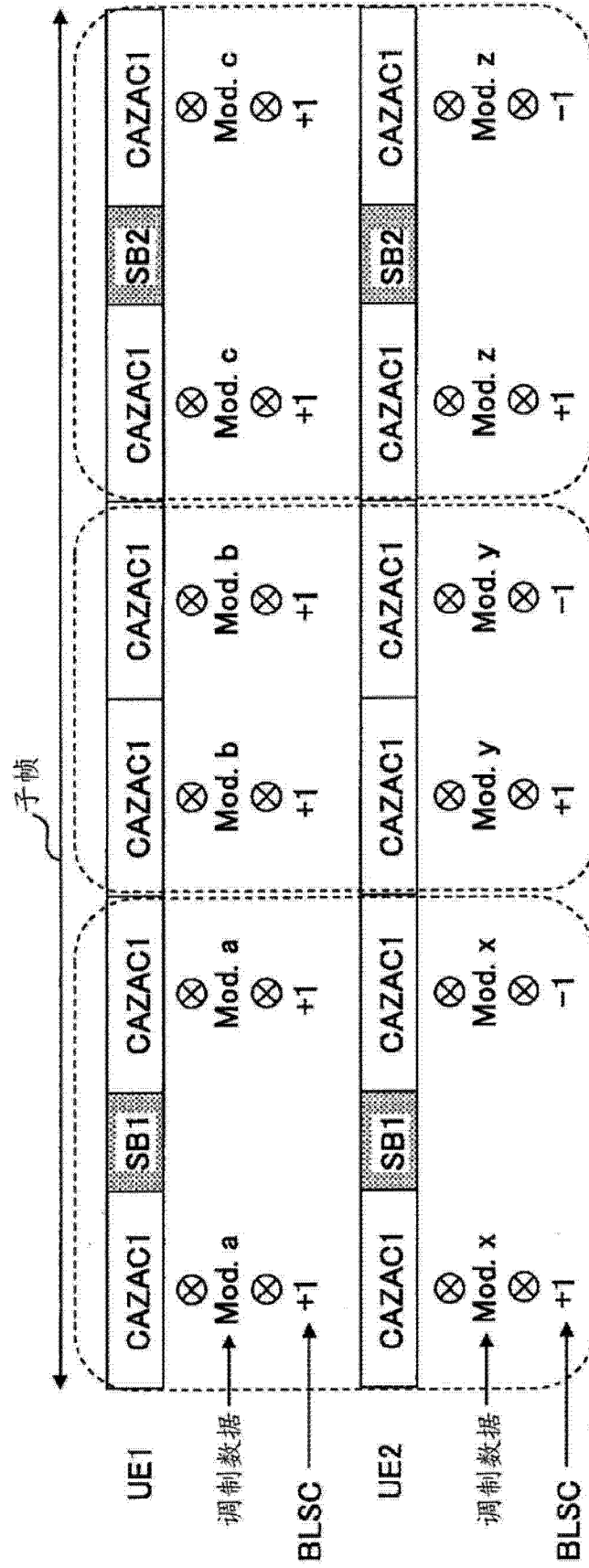


图 6

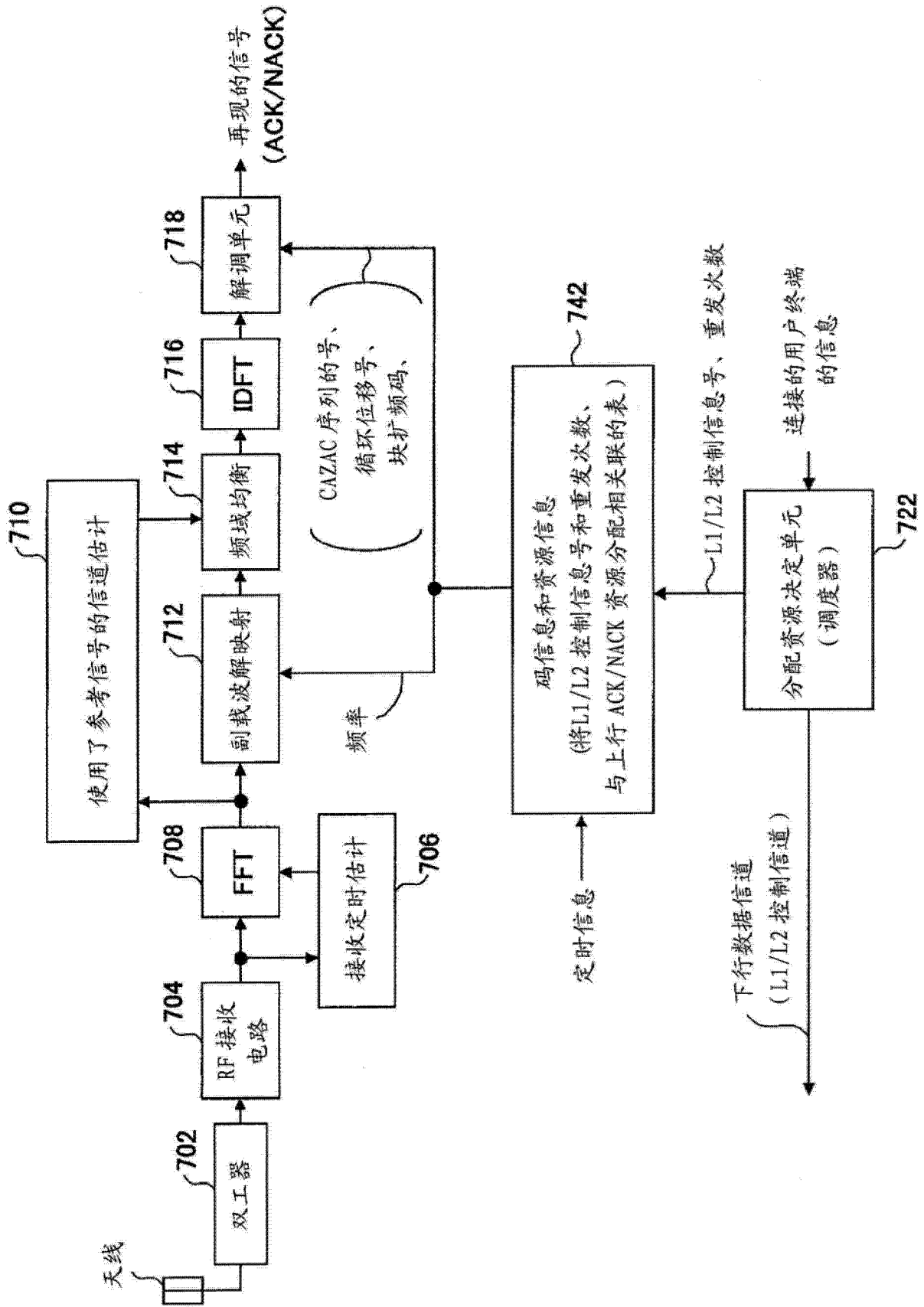


图 7

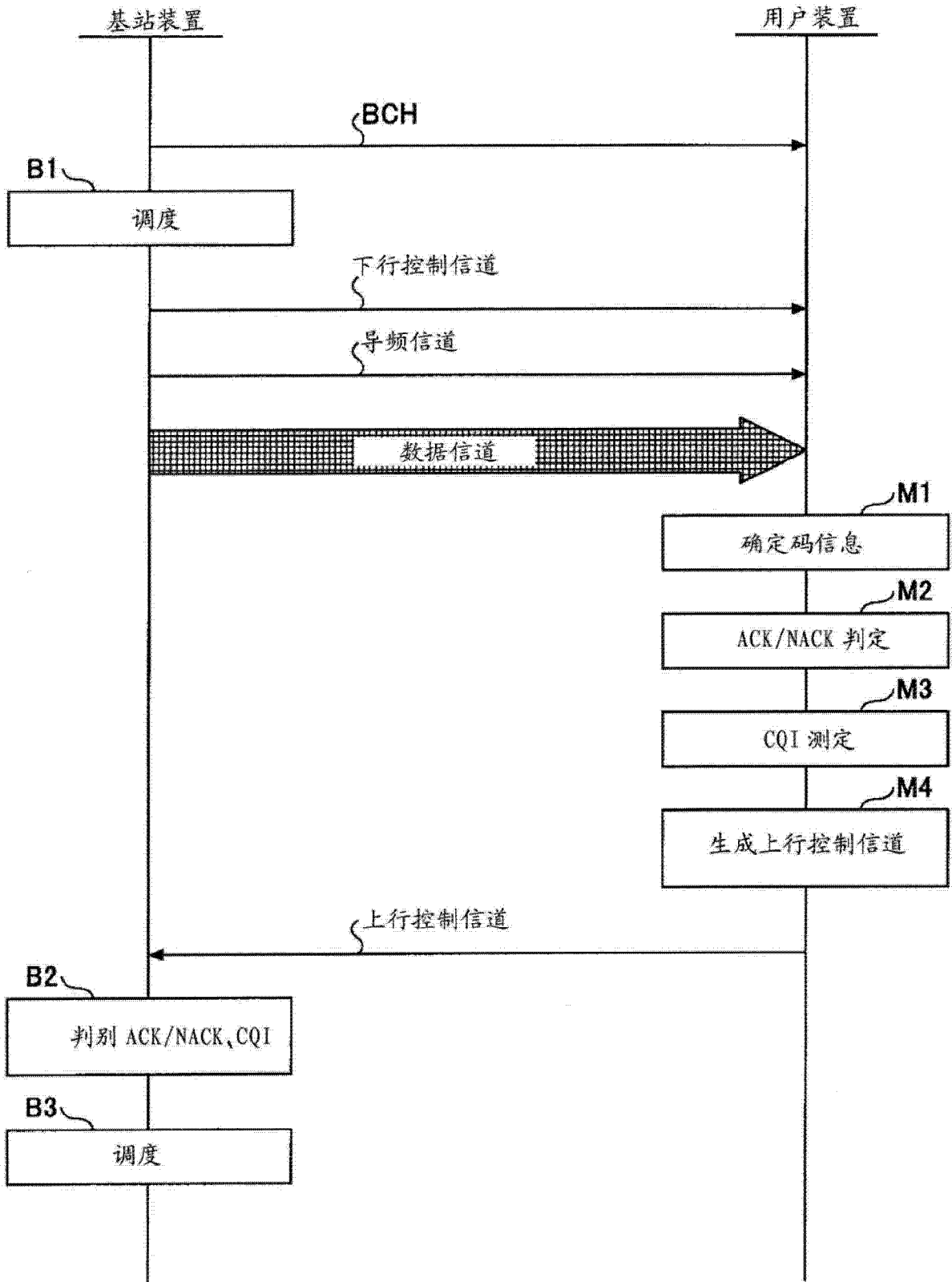


图 8

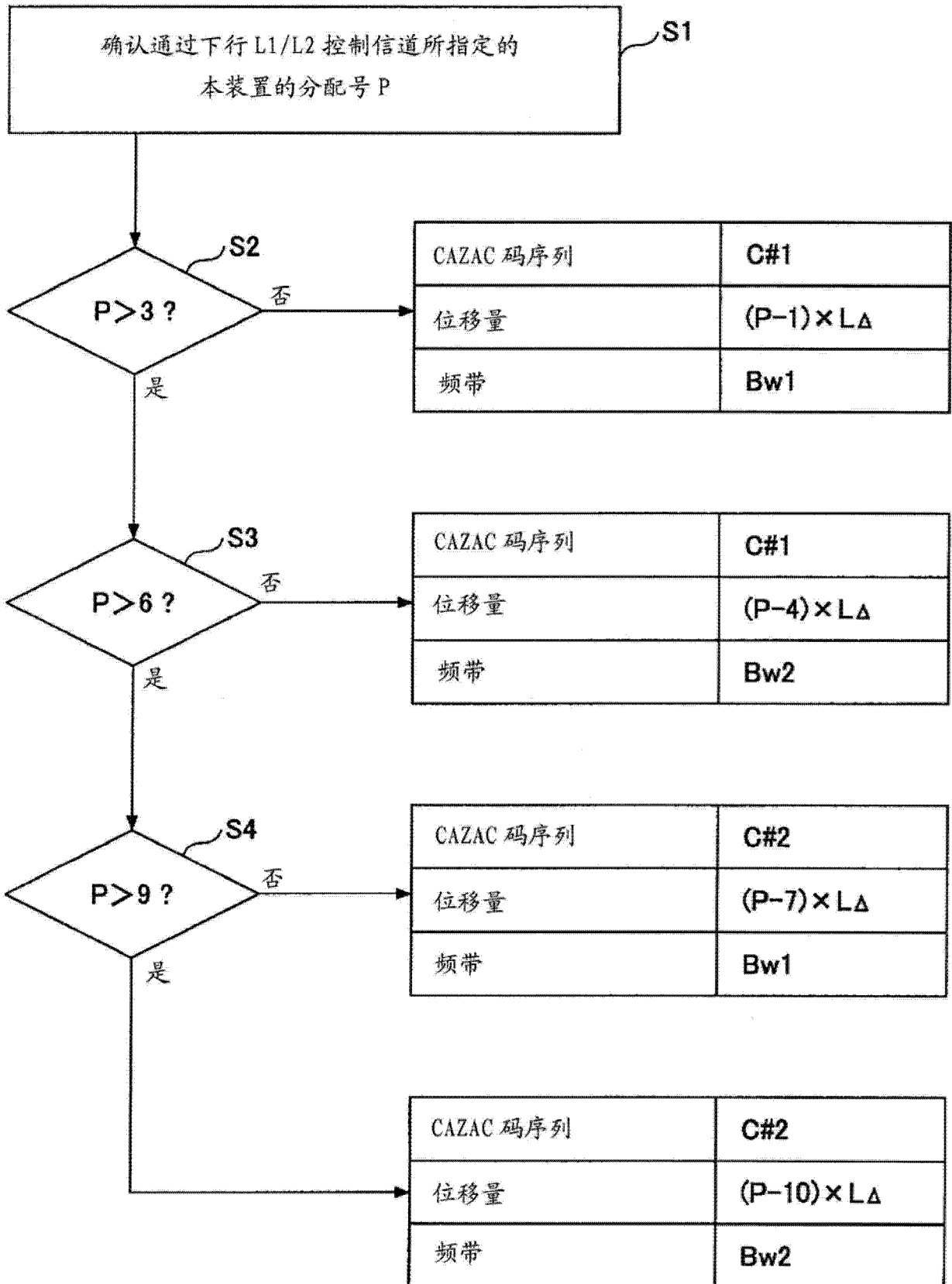


图 9

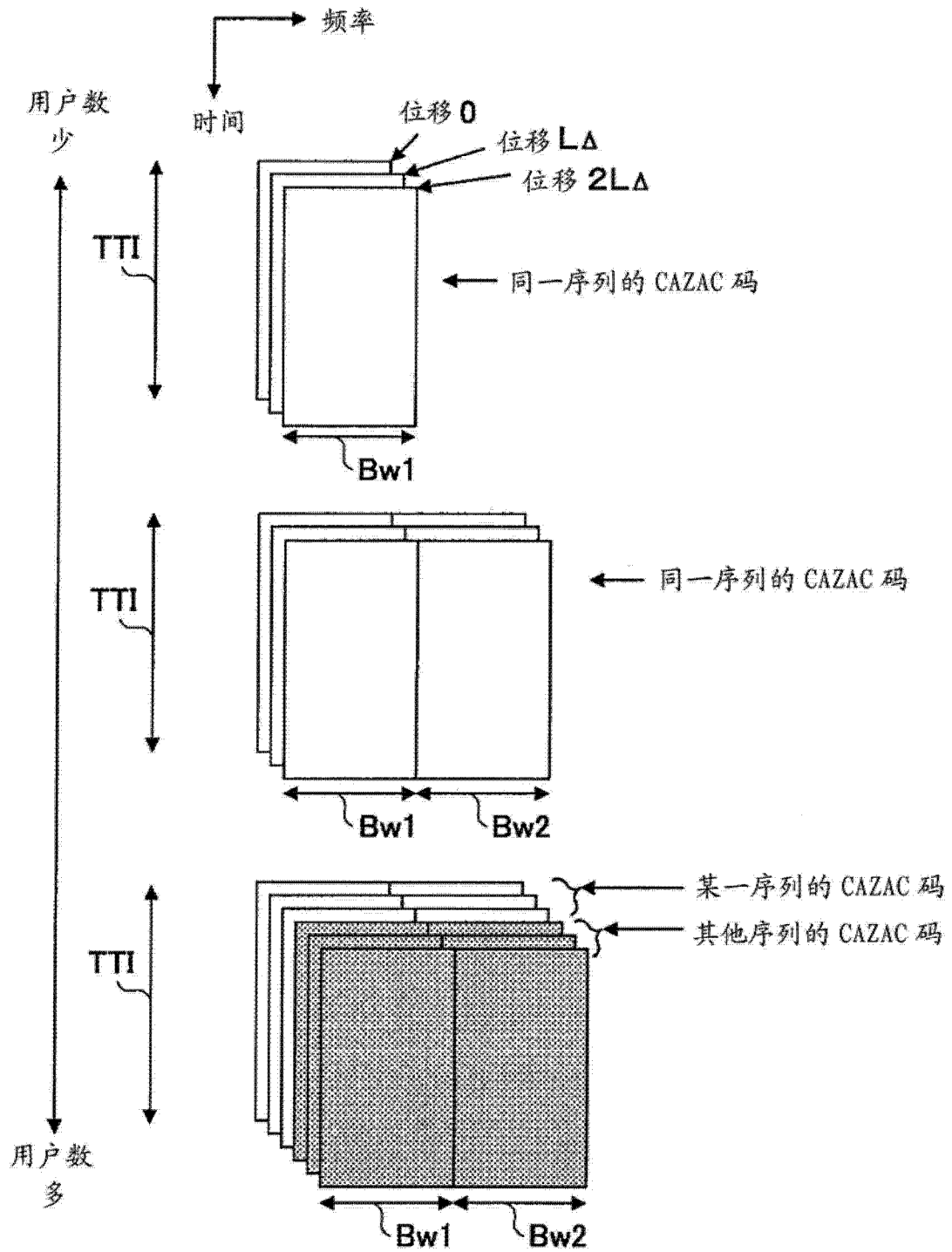


图 10

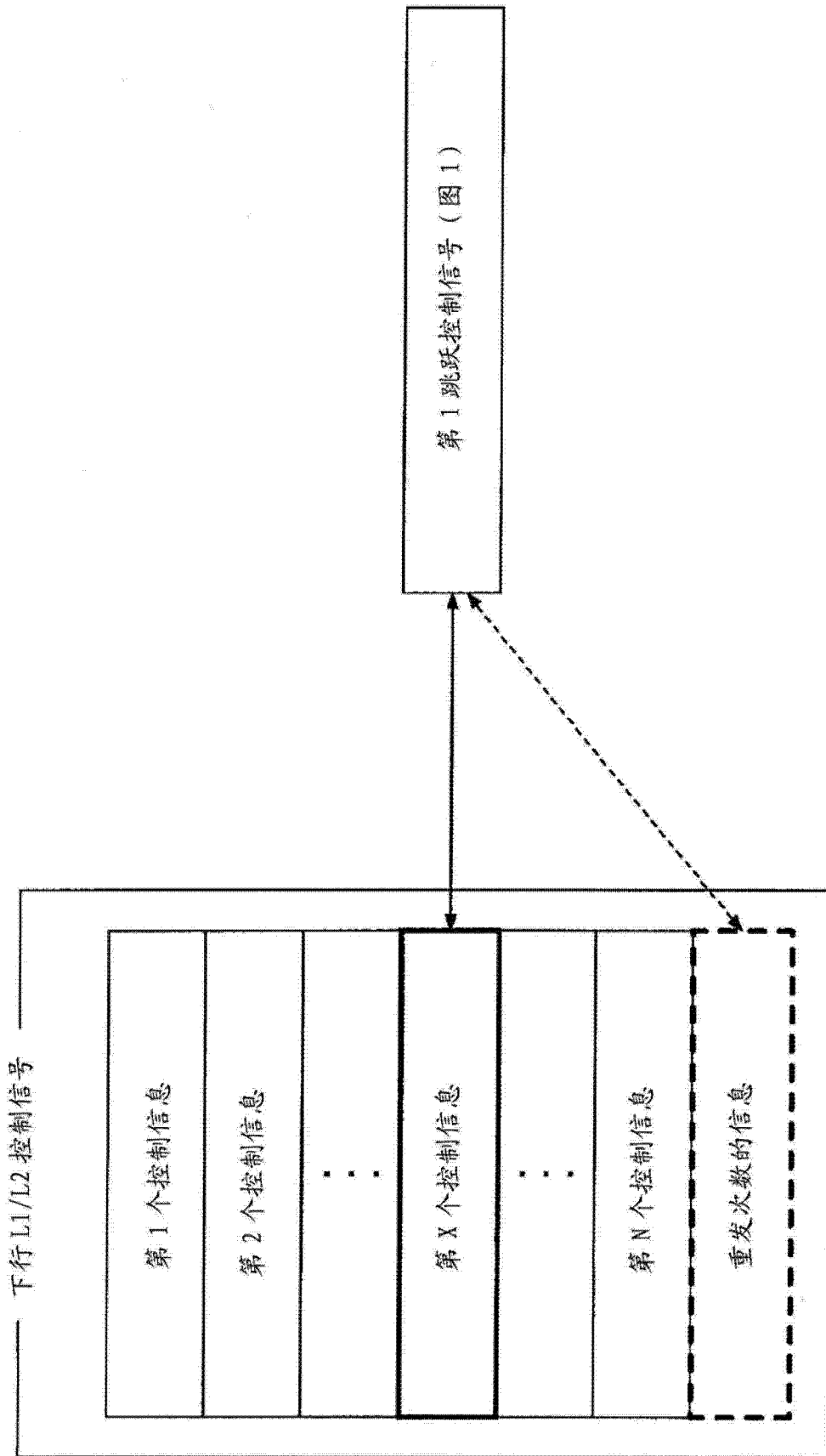


图 11

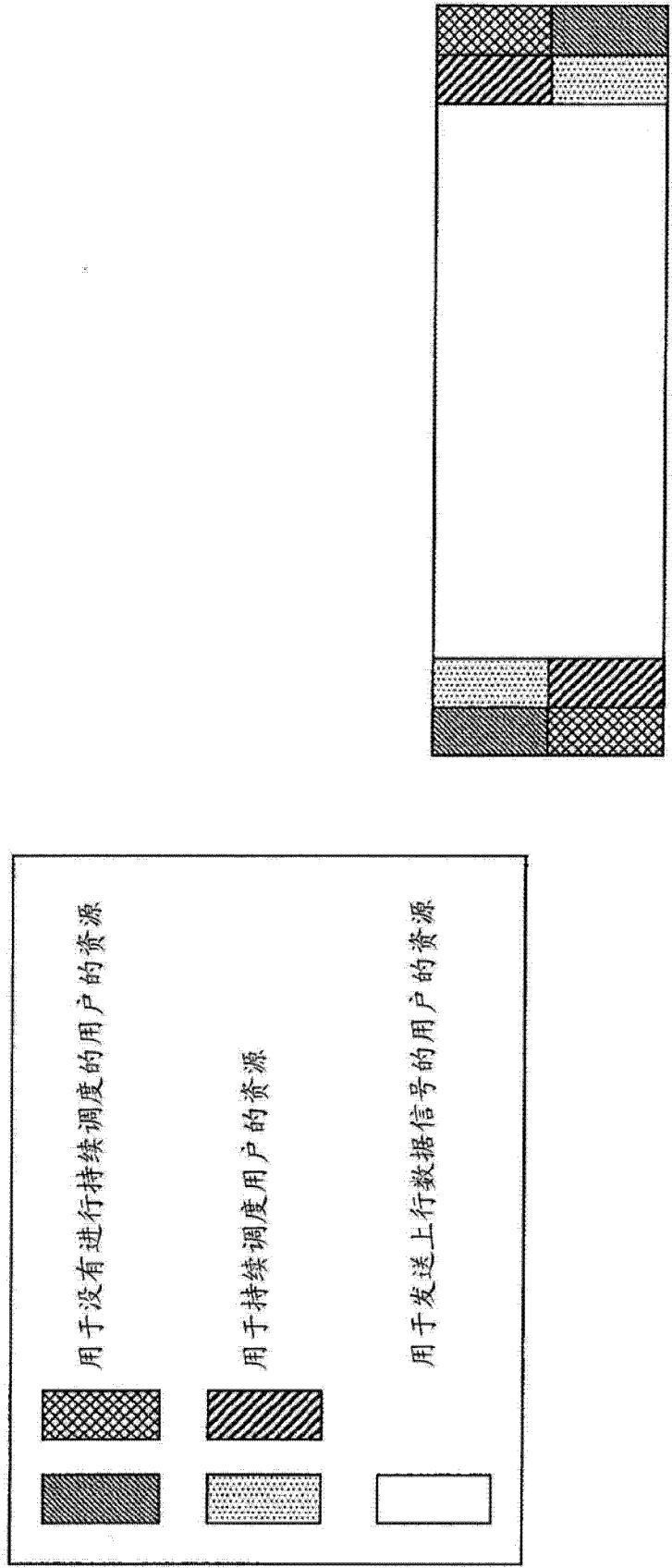


图 12

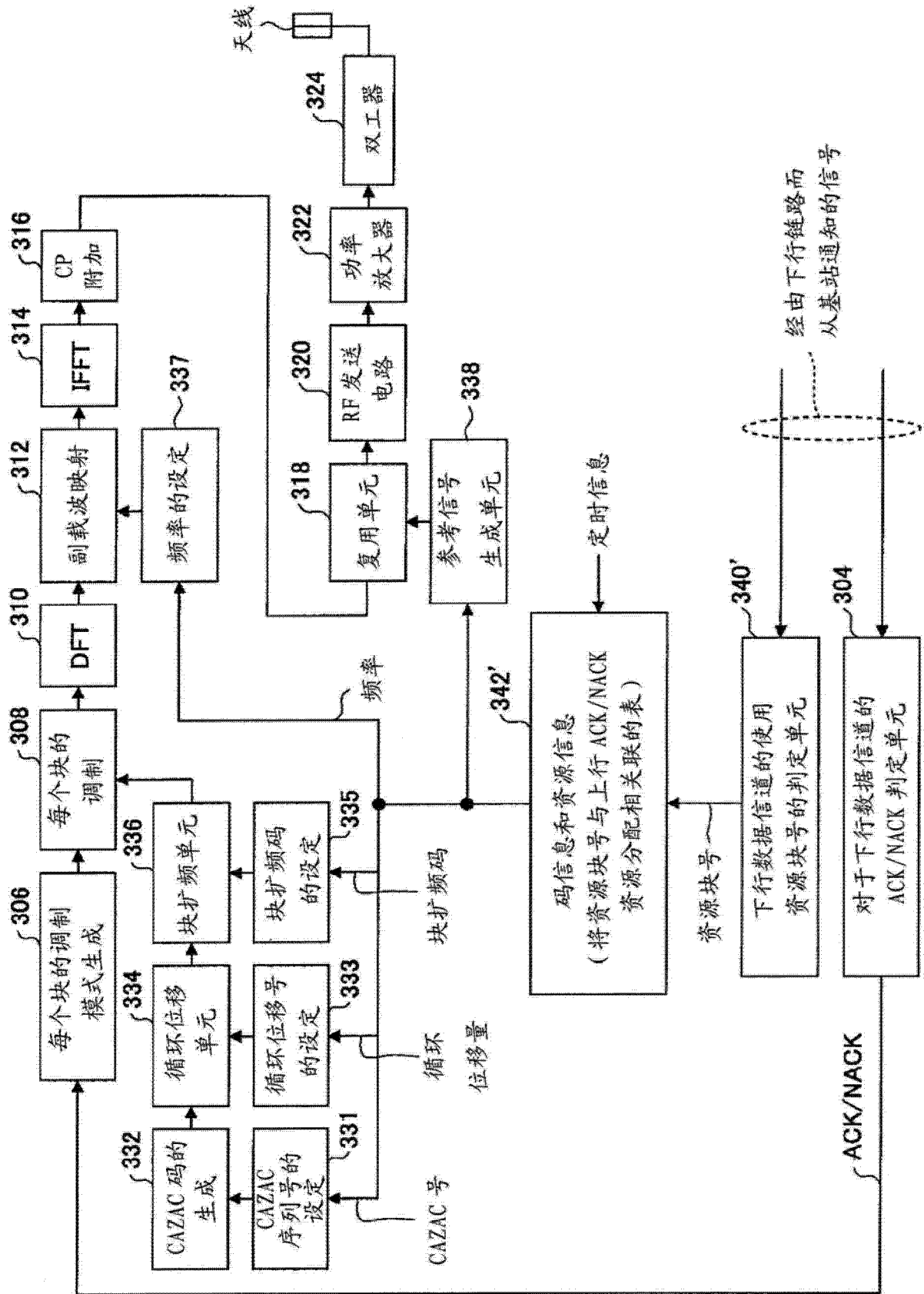


图 13

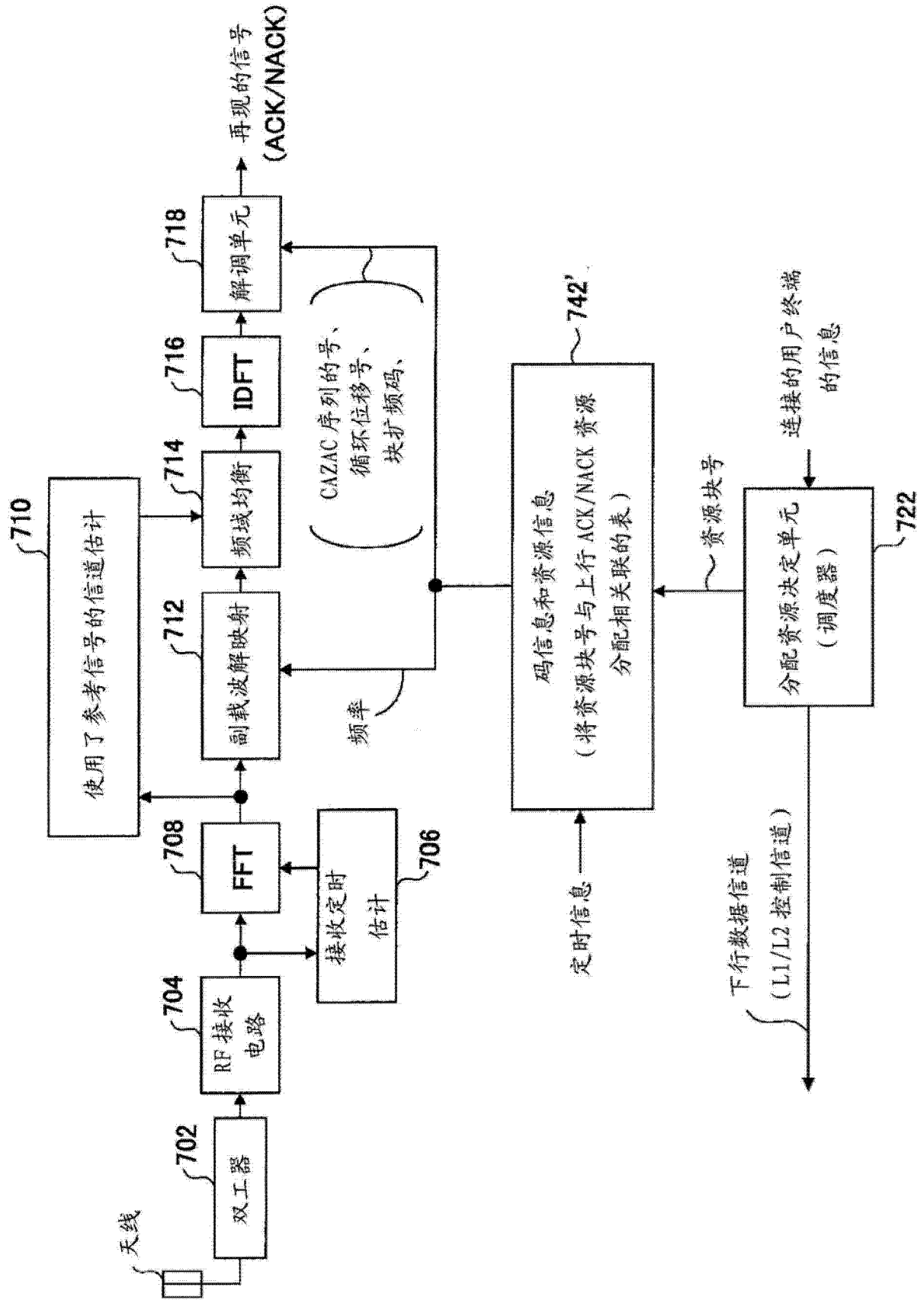


图 14

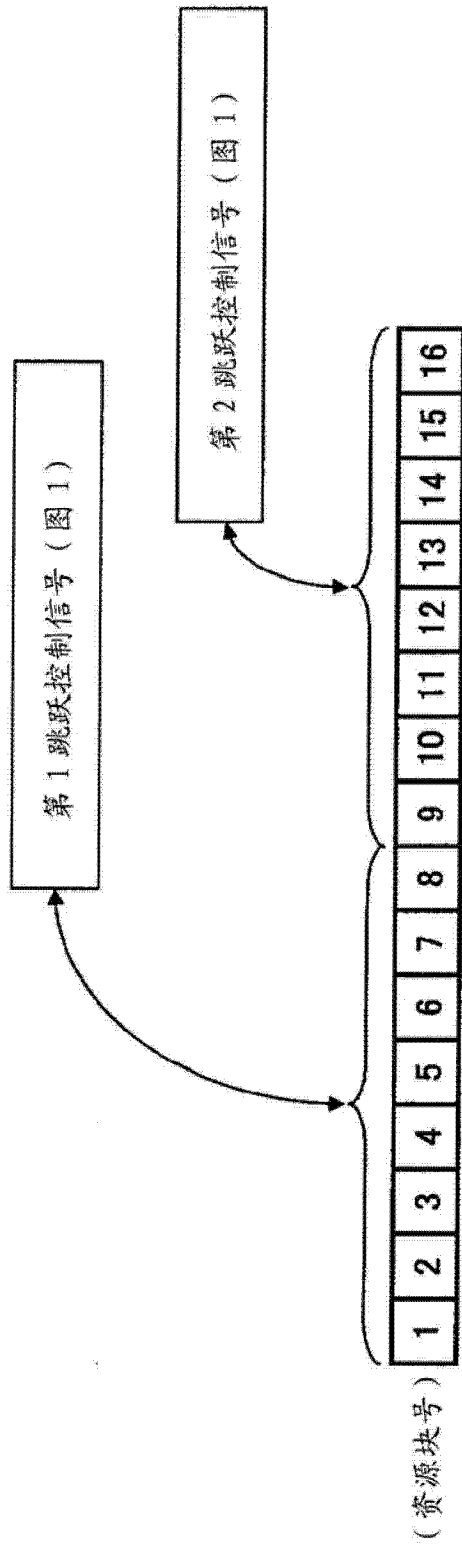


图 15