



(12) 发明专利

(10) 授权公告号 CN 113518329 B

(45) 授权公告日 2024. 10. 15

(21) 申请号 202110458498.6

(22) 申请日 2016.08.03

(65) 同一申请的已公布的文献号
申请公布号 CN 113518329 A

(43) 申请公布日 2021.10.19

(30) 优先权数据
62/200,305 2015.08.03 US

(62) 分案原申请数据
201680056910.9 2016.08.03

(73) 专利权人 康维达无线有限责任公司
地址 美国特拉华

(72) 发明人 迈克尔·F·斯塔西尼克
艾哈迈德·穆罕默德 李晴
罗科·迪吉罗拉莫 王重钢

(74) 专利代理机构 中国贸促会专利商标事务所
有限公司 11038

专利代理师 刘凤香

(51) Int.Cl.
H04W 4/60 (2018.01)
H04W 4/70 (2018.01)
H04W 12/06 (2021.01)
H04W 72/12 (2023.01)
H04W 76/10 (2018.01)

(56) 对比文件
US 2013308520 A1,2013.11.21
US 2014355542 A1,2014.12.04
Huawei, Hisilicon. IMS based Service
Capability Exposure from User
Equipments.SA WG2 Meeting #105 S2-
143228.2014,1-2页.

审查员 杨柳

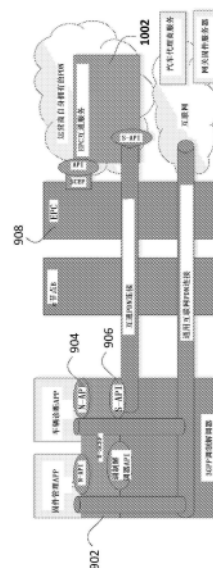
权利要求书2页 说明书31页 附图22页

(54) 发明名称

用户设备的移动核心网络服务暴露

(57) 摘要

本申请公开了用户设备的移动核心网络服务暴露。服务能力暴露功能能够被添加到UE (U-SCEF)。U-SCEF可以是UE的操作系统(OS)的一部分,并且将API暴露给允许这些应用调度数据平面通信诸如周期性传感器测量或固件下载的应用。U-SCEF与驻留在移动网络运营商的(S)Gi-LAN中的EPC互通服务通信。EPC互通服务用作U-SCEF与经由SCEF由MNO暴露的服务能力之间的接口。U-SCEF可以为EPC互通服务提供关于UE的预期通信调度和移动性状态的信息。EPC互通服务使用由SCEF暴露的服务来确定UE通信的最优时间、最优移动性管理配置等。EPC互通服务与代表UE (U-SCEF) 的EPC (SCEF) 协商通信调度,并且为U-SCEF提供通信策略或移动性管理策略,以匹配UE和移动网络的需求。



1. 一种包括处理器、存储器、UE服务能力暴露功能(U-SCEF)和通信电路的用户设备(UE),所述UE经由其通信电路连接到网络,所述UE进一步包括存储在所述UE的所述存储器中的计算机可执行指令,所述计算机可执行指令在由所述UE的所述处理器执行时,使所述UE通过使U-SCEF执行操作来向UE处的一个或多个应用提供能力,所述操作包括:

将请求发送到核心网络互通服务,其中所述请求包括所述UE的标识符并且所述核心网络互通服务使用所述标识符来对所述UE进行认证;

将包含期望的调度、所述UE的移动性信息或电池电量信息的信息发送到所述核心网络互通服务;以及

从所述核心网络互通服务接收响应,

其中在UE上的多于一个应用请求周期性数据传输时,所述U-SCEF将多于一个请求合并成单个请求,并且所述U-SCEF使多于一个应用同步以使得它们的通信周期对齐。

2. 如权利要求1所述的UE,其中,所述期望的调度、所述UE的移动性信息或电池电量信息是从应用或应用编程接口调用接收的。

3. 如权利要求2所述的UE,其中,所述应用使用AT命令或API接口来将所述期望的调度、所述UE的移动性信息或电池电量信息发送到所述UE。

4. 如权利要求2所述的UE,其中,来自所述响应的信息被提供给所述应用。

5. 如权利要求4所述的UE,其中,所述UE使用AT命令或API接口来将来自所述响应的信息发送到所述应用。

6. 如权利要求2所述的UE,其中,所述期望的调度反映来自所述UE处的多个应用的输入。

7. 如权利要求1所述的UE,其中,所述UE包括服务暴露功能。

8. 如权利要求7所述的UE,其中,所述UE服务暴露功能与所述核心网络互通服务交互。

9. 如权利要求1所述的UE,其中,所述消息包括所述核心网络互通服务的参考号,并且从所述核心网络互通服务到所述UE的所述响应包括所述参考号。

10. 如权利要求9所述的UE,其中,所述UE在会话管理或移动性管理消息中将所述参考号提供给所述核心网络。

11. 如权利要求1所述的UE,其中,所述期望的调度与下载大小、上传大小或截止时间相关联。

12. 如权利要求1所述的UE,其中,所述响应包括调度。

13. 如权利要求12所述的UE,其中,所述调度包括开始时间。

14. 如权利要求12所述的UE,其中,所述UE使用所述调度通信。

15. 如权利要求12所述的UE,其中,所述响应包括一个或多个移动性管理定时器值。

16. 如权利要求15所述的UE,其中,所述UE将所述一个或多个移动性管理定时器值发送到所述核心网络。

17. 如权利要求1所述的UE,其中,所述UE的标识符是IP地址或外部标识符。

18. 如权利要求1所述的UE,其中,所述移动性信息包括静止指示、位置、移动性区域或速度信息。

19. 一种托管有核心网络互通服务的网络实体,所述网络实体包括处理器、存储器和通信电路,所述网络实体经由其通信电路连接到网络,所述网络实体进一步包括存储在所述

网络实体的所述存储器中的计算机可执行指令,所述计算机可执行指令在由所述网络实体的所述处理器执行时,使得所述网络实体执行包括以下的操作:

从包括UE服务能力暴露功能(U-SCEF)的UE接收请求,U-SCEF能够向UE处的一个或多个应用提供能力,其中所述请求包括所述UE的标识符并且所述核心网络互通服务使用所述标识符来对所述UE进行认证;

从所述UE接收包含期望的调度、所述UE的移动性信息或电池电量信息的信息;以及向所述UE发送响应,

其中在UE上的多于一个应用请求周期性数据传输时,所述U-SCEF将多于一个请求合并成单个请求,并且所述U-SCEF使多于一个应用同步以使得它们的通信周期对齐。

20.一种用于核心网络互通服务的方法,所述方法包括:

从包括UE服务能力暴露功能(U-SCEF)的UE接收请求,U-SCEF能够向UE处的一个或多个应用提供能力,其中所述请求包括所述UE的标识符并且所述核心网络互通服务使用所述标识符来对所述UE进行认证;

从所述UE接收包含期望的调度、所述UE的移动性信息或电池电量信息的信息;以及向所述UE发送响应,

其中在UE上的多于一个应用请求周期性数据传输时,所述U-SCEF将多于一个请求合并成单个请求,并且所述U-SCEF使多于一个应用同步以使得它们的通信周期对齐。

用户设备的移动核心网络服务暴露

[0001] 本申请是申请日为2016年8月3日、申请号为201680056910.9、发明名称为“用户设备的移动核心网络服务暴露”的发明专利申请的分案申请。

[0002] 相关申请的交叉引用

[0003] 本申请要求于2015年8月3日提交的U.S.临时专利申请序列号No.62/200,305的优先权,其全部内容在此引入以供参考。

背景技术

[0004] 第三代合作伙伴计划(3GPP)是电信协会组之间的合作并且包括无线电、核心网络和服务架构。3GPP在参考文献3GPP TS 23.682“Architecture enhancements to facilitate communications with packet data networks and applications”中定义服务能力暴露功能(SCEF)。图1是从该参考文献复制的并且显示SCEF 102的架构。

[0005] 服务能力暴露功能(SCEF)102提供安全地暴露由3GPP网络接口提供的服务和能力的手段。SCEF 102提供用于发现暴露的服务能力的手段。SCEF 102通过由开放移动联盟(OMA)、组专用移动联盟(GSMA)以及可能的其他信令站主体定义的同质网络应用编程接口(例如网络API)来提供对网络能力的访问。SCEF 102从底层的3GPP网络接口和协议中抽象服务。SCEF 102的各个实例可以根据所暴露的服务能力以及支持哪些应用协议接口(API)特征而改变。SCEF 102始终在信任域内。应用可以属于信任域,或可以位于信任域之外。

[0006] 参考文献S2-151426,“Solution Update for Background Data Transfer, Huawei, HiSilicon, NTT Docomo, April 13-17, 2015”描述了允许应用服务器/服务能力服务器(AS/SCS)调度与网络的后台数据传输的3GPP解决方案。在该参考文献中描述的方法允许AS/SCS通过策略和计费规则功能(PCRF)104来调度数据传输。PCRF 104能够告知AS/SCS何时开始数据传输。从参考文献S2-151426改写图2的下述描述。

[0007] 在该方法中,服务该地理区域的网络中的任何可用PCRF 104可以做出关于用于非漫游用户设备(UE)的后台数据传输的传输策略的决定。

[0008] 在该方法中,针对背景数据传输的UE可以由单个PCRF 104服务,或者可以跨越服务相同或不同地理区域的多个PCRF扩展。

[0009] 传输策略最终与许可批准该请求的事务参考一起被存储在订阅简档存储库(SPR)204中。这确保传输策略可用于负责未来进行该后台数据传输的UE的每一PCRF。此外,其他(或相同的)PCRF可以在关于与其他AS相关的背景数据的传输策略的后续决定期间,考虑该传输策略。

[0010] 当AS 202在稍后的时间点(经由现有的Rx接口)联系用于单独的UE的PCRF 104时,AS 202还需要提供参考。该参考使得策略和计费规则功能(PCRF)104能够将(与UE有关的)AS 202请求与从SPR204检索的(与AS有关的)传输策略相关联。PCRF 104根据3GPP TS23.203,最终触发策略和计费控制(PCC)过程,以向策略和计费执行功能(PCEF)206提供相应的策略和计费信息。

[0011] AS 202通常将联系用于单独UE的PCRF 104来请求用于后台数据传输的第三方支

付连接。

[0012] 在图2的步骤1中,第三方AS 202可以向SCEF 102发送对UE集合的后台数据传输的请求。后台数据传输请求消息包含应用信息、业务信息(例如,每个UE待传输的数据量以及UE的预期数量)、期望的时间窗口、以及可选的地理区域信息。应用服务器(AS)不提供关于UE的身份的任何信息。

[0013] 在图2的步骤2中,SCEF 102授权AS请求。SCEF 102此时通知AS 202授权是否失败。

[0014] 在图2的步骤3中,SCEF 102选择任何可用的PCRF,并且将包括由AS提供的参数的后台数据传输请求发送到PCRF 104。如果AS202提供了地理区域信息,则SCEF 102将该地理区域传输到对应的网络区域(例如小区ID、TA/RA列表)。针对AS 202和PCRF 104之间的信息交换的SCEF 102和PCRF 104之间的交互,引入新的接口,因为该请求不是专用于给定UE的IP-CAN会话。

[0015] 在图2的步骤4中,PCRF 104在SPR 204中查询所有现有的传输策略(其可以等同于步骤3中的请求)。

[0016] 在图2的步骤5中,PCRF 104基于由AS 202提供的信息和其他信息(例如,网络策略、拥塞等级(如果可用的话)、所需时间窗口和网络区域的负载状态估计、现有的传输策略),确定用于AS数据传输的一个或多个推荐时间窗口。对每一时间窗口,PCRF 104可选地为该UE集合分配最大聚合比特率,以及将可应用于在用于低于最大聚合比特率的业务的相应时间窗口中的计费速率。在网络中不执行从PCRF104提供给SCEF 102/AS 202的最大聚合比特率。

[0017] 在图2的步骤6中,PCRF 104用标识批准的许可的参考ID和包括用于数据传输的一个或多个推荐的时间窗口以及可选地对每一时间窗口的针对该UE集合的最大聚合比特率和计费率的传输策略提议来响应SCEF 102。

[0018] 在图2的步骤7中,SCEF 102将参考ID和传输策略提议转发给第三方AS。AS存储用于与PCRF 104的未来交互的参考ID。

[0019] 在图2的步骤8-11中,如果传输策略提议包含多于一个的时间窗口,则第三方AS将选择时间窗口之一,并且发送对后台数据传输消息的另一请求以将其告知SCEF 102和PCRF 104。

[0020] 如果在传输策略提议中只有一个时间窗口,则不要求AS 202确认。

[0021] 在图2的步骤12中,PCRF 104将参考ID和新传输策略存储在SPR 204中。

[0022] 在图2的步骤4中,当对单独的UE,AS 202(经由现有的Rx接口)在稍后的时间点联系PCRF 104时,AS 202提供参考ID。PCRF 104经由参考ID将AS请求与从SPR204中检索的传输策略相关联。PCRF104根据3GPP TS 23.203最终触发PCC过程以向PCEF 206提供相应的策略和计费信息以用于该UE的后台数据传输。对单独的UE,AS 202通常将联系PCRF 104以请求用于该后台数据传输的第三方支付连接。

[0023] 参考文献S2-151237(“Predicable UE Communication Pattern, Ericsson”, NEC, 2015年4月13-17日)描述了用于允许AS/SCS调度与网络的周期性通信的3GPP最新解决方案。该参考文献中所述的方法允许AS/SCS调度与网络的周期性数据传输,并且向网络提供其预期的移动性模式。PCRF 104能够告知AS/SCS何时开始数据传输。从参考文献S2-151237修改图3的下述描述。

[0024] 图3的解决方案提供了“支持第三针对可预测的通信模式的信息的交互”。在此所述的解决方案定义了一种机制,以向对应的核心网络节点提供UE或UE组的通信模式的相关信息,以实现对这些UE的网络资源优化。

[0025] SCEF 102可以接收数据业务的通信模式和/或移动性模式。在下表中示出哪些参数可以被包含在这些通信模式 (CP) 中的示例。SCEF 102应当能够从这些通信模式中选择用于核心网络节点的通信模式 (CP) 参数。

[0026] 可以标准化CP参数集合,但是所有CP参数是可选的。

[0027] 表1 (来自S2-151237的表6.5.1.1-1):数据业务通信模式参数示例

通信模式参数	描述
1) 周期性通信指示符	真: UE 周期性地通信/假: 无周期性通信, 仅按需 (可选)
2) 通信持续时间定时器	周期性通信的持续时间时间间隔 (可选, 可以与 1 一起使用) 示例: 5 分钟
[0028] 3) 周期性时间	周期性通信的时间间隔 (可选, 可以与 1 一起使用) 示例: 每小时
4) 调度的通信时间	UE 可对通信时的时区和星期几 (可选) 示例: 时间: 13:00-20:00, 日期: 星期一
5) 每一通信的平均数据量	每次通信的平均时间量 (可选) 示例: 2500KB

[0029] 表2- (来自S2-151237的表6.5.1.1-2):移动性通信模式参数示例

通信模式参数	描述
1) 静止指示	真: UE 是静止的/假: UE 是移动的 (可选)
2) 静止位置	针对静止的 UE 位置信息 (针对项 1 为真可选) 示例: 小区 id (或能够映射到网络中的小区 id 的位置信息)
[0030] 3) 移动区域	UE 四处移动的区域信息 (针对项 1 为假可选) 如果不指定, 不限制 UE 移动性。 示例: 小区 id 的列表或 TA 列表 (或不能映射到网络中的小区列表或跟踪区域 (TA) 列表的位置信息)
4) 平均移动速度	UE 的平均移动性速度 (针对项 1 为假可选) 示例: 以 km/h 的速度 (或仅低/中/高速)

[0031] 对于该解决方案做出以下假设:

[0032] -SCEF 102基于从第三方服务提供商接收的通信模式来过滤和转发CP参数。

[0033] -SCEF 102将CP参数提供给归属订户服务器 (HSS) 302, HSS 302将它们提供给选择的适当功能实体 (例如, MME 304)。

[0034] 一次只有一个CP参数集合有效, 即, 如果相同的SCS/AS 202或分离的SCS/AS 202提供新的CP参数, 则那些覆盖先前提供的任何CP参数。

[0035] SCEF 102基于从第三方服务提供商接收的各个UE或UE组的通信模式, 将选择的CP参数提供给HSS 302以便分发给MME 304。包括来自SCEF 102和HSS 302的CP参数的信令根据每个订户级别 (对HSS 302到MME 304也是如此)。

[0036] 图3 (来自S2-151237的图6.5.1.3-1) 示出了用于提供 (provision) CP参数的信令序列。

[0037] 第三方服务提供商将关于UE或UE组的通信模式通知SCEF 102。SCEF 102可以向HSS 302查询附加信息, 认证和授权请求, 然后基于运营商策略或配置选择CP参数。SCEF 102将CP参数提供给发起网络资源优化的相关节点 (例如, 经由HSS 302的MME 304)。SCEF 102和AS/SCS之间的接口在3GPP的范围之外, 并且图3中的消息是示例性的。

[0038] 从文献3GPP TS 23.401的章节5.4.5 (“General Packet Radio Service (GPRS) enhancements for Evolved Universal Terrestrial Radio Access Network (E-UTRAN) access”) 改编讨论UE请求的承载资源修改的该章节的内容。

[0039] 在图4中图示对E-UTRAN的UE请求承载资源修改过程。该过程允许UE请求对具有特定的QoS需求的一个业务流聚合的承载资源的修改 (例如资源的分配或释放)。替选地, 该过程允许UE请求用于活动业务流聚合的分组过滤的修改, 而不改变QoS。如果网络接受, 则请求调用专用承载激活过程或承载修改过程, 或使用分组数据网络 (PDN) 网关 (GW) 发起的承载停用过程来停用专用承载。当UE已经具有与PDN GW 404的PDN连接时, 该过程被UE使用。

UE可以在先前的过程完成之前发送后续的请求承载资源修改消息。

[0040] 在该过程中,UE与过程事务标识符(PTI)和EPS承载标识一起以信号通知作为部分业务流模板(TFT)的业务聚合描述(TAD)(当TAD操作被修改时,删除或添加到现有的数据分组过滤器)。当TAD操作是修改或删除时,TAD的分组过滤标识符与被引用的演进分组系统(EPS)承载的TFT分组过滤标识符相同(因为TFT分组过滤标识符和EPS承载标识符的级联表示PDN连接内的唯一分组过滤器标识符),其资源正被修改。UE从网络接收到与当前PTI相关的TFT后,由UE释放TAD。

[0041] 图4的步骤1,2和5对于具有基于GPRS隧道传输协议(GTP)的S5/S8和基于代理移动IPv6(PMIP)的S5/S8的架构变型是通用的。标记(A)的过程步骤不同于TS 23.402中采用和定义基于PMIP的S5/S8的情形。

[0042] 在图4的步骤1中,UE 402将请求承载资源修改[链路承载Id(LBI)、过程事务标识符(PTI)、EPS承载标识、服务质量(QoS)、业务聚合描述(TAD)、协议配置选项]消息发送到MME 304。如果UE 402处于ECM空闲模式(其中ECM代表EPS连接管理),则该非接入层(NAS)消息在服务请求过程之前。

[0043] TAD指示一个请求的操作(添加、修改或删除分组过滤器)。如果添加了业务流,则TAD包括待添加的分组过滤器(由分组过滤器信息组成,包括分组过滤器优先级,但没有分组过滤器标识符)。如果适用的话,UE 402还为添加的业务流发送所请求的QoS等级标识符(QCI)和保证比特率(GBR)。如果UE 402想要将新的分组过滤器链接到现有的分组过滤器以实现针对新的分组过滤器使用现有的承载资源,则UE 402与新的分组过滤器一起提供现有的分组过滤器标识符。如果UE 402另外想要改变GBR,则UE 402包括EPS承载的GBR要求。完成该过程后,TAD被释放。

[0044] 当请求修改GBR(即减少或增加)时,TAD应当包括GBR针对其改变请求所应用的分组过滤器标识符。UE 402包括EPS承载的GBR需求。完成该过程后,TAD被释放。

[0045] 当请求修改分组过滤器(例如改变端口号)时,TAD应当包括针对其改变请求所应用的分组过滤器标识符以及改变的分组过滤器信息。

[0046] 如果UE 402请求删除业务流,则TAD包括待被删除的分组过滤器标识符。如果待删除的分组过滤器被映射到GBR承载,则UE 402包括EPS承载的新的GBR需求。

[0047] 仅当请求的操作是添加时,UE 402才发送链接的承载Id(LBI),以指示附加的承载资源链接到哪个PDN连接。仅当请求的操作是修改或删除时,才发送EPS承载标识符。对该过程,由UE 402动态分配过程事务Id。UE 402应该尽可能地确保先前使用的PTI值不被立即重新使用。完成该过程后,PTI被释放。协议配置选项可以被对在UE 402和PDN网关(GW) 404之间传输应用级参数,并且通过MME 304和服务GW 406透明地发送。

[0048] 在图4的步骤2中,MME 304向选择的服务GW 406发送承载资源命令[国际移动订户身份(IMS)、LBI、PTI、EPS承载标识、QoS、TAD、协议配置选项]消息。MME 304使用链接的承载Id来验证该请求。MME 304使用与由在请求承载资源修改消息中接收的链接的承载Id所标识的EPS承载相同的服务GW地址。

[0049] 在图4的步骤3中,服务GW 406向PDN GW 404发送承载资源命令(IMS、LBI、PTI、EPS承载标识、QoS、TAD、协议配置选项)消息。服务GW将该消息发送到与由链接的承载Id所标识的EPS承载相同的PDN GW 404。

[0050] 在图4的步骤4中,PDN GW 404可以应用本地配置的QoS策略,或者其可以与PCRF 104交互以触发可以考虑订阅信息的适当的PCC决策。这对应于在TS 23.203中定义的PCEF发起的IP-CAN会话修改过程的开始,直到PDN GW 404请求IP-CAN承载信令的点。当与PCRF104交互时,PDN GW 404向PCRF 104提供TAD的内容、以及如果适用的话与TAD中包含的分组过滤器信息相关联的GBR改变(增加或减少)。GBR改变或者从当前承载QoS和来自UE 402的请求的承载QoS计算得到,或者如果TAD指示添加操作并且没有接收到EPS承载标识,则将其设置为所请求的GBR。如果TAD指示添加操作,则所请求的QCI也被提供给PCRF 104,除非现有的分组过滤器标识符与新的分组过滤器一起被提供。

[0051] 如果TAD操作是修改或删除,则PDN GW 404提供先前在Gx上指配的与由所接收的EPS承载标识指示的EPS承载的所接收的分组过滤器标识符对应的业务数据流(SDF)过滤器标识符。

[0052] 在图4的步骤5中,如果请求被接受,则调用专用承载激活过程(根据3GPP TS 23.401的条款5.4.1“General Packet Radio Service(GPRS)enhancements for Evolved Universal Terrestrial Radio Access Network(E-UTRAN)access”)、PDN GW发起承载停用过程(根据3GPP TS 23.401的条款5.4.4.1)或专用承载修改过程之一(根据3GPP TS 23.401的条款5.4.2.1或5.4.3)。由UE 402分配的PTI被用作调用的专用承载激活过程、PDN GW发起的承载停用过程或专用承载修改过程中的参数,以将其与UE请求的承载资源修改过程相关联。这为UE 402提供了哪一EPS承载将被用于新业务流聚合的必要链接。PDN GW 404将不会修改UE 402所请求的QoS参数。

[0053] PDN GW 404向EPS承载的TFT插入、修改或移除与TAD对应的分组过滤器。当新的分组过滤器被插入到TFT中时,PDN GW 404指配在TFT内唯一的新的分组过滤器标识符。PDN GW 404维护在从PCRF 104接收的PCC规则中的SDF过滤器标识符与该EPS承载的TFT的分组过滤器标识符之间的关系。如果已经从TFT中移除专用EPS承载的所有分组过滤器,则PDN GW执行PDN GW发起的承载停用过程。

[0054] 如果所请求的QoS未被许可(即,所请求的QoS不能被接受或者资源不能被指配),则PDN GW 404发送承载资源故障指示(具有指示为何请求失败或被拒绝的理由的原因)消息,其将被递送给UE 402。

[0055] 在图4的步骤6中,如果在步骤4中PDN GW 404与PCRF 104交互,则PDN GW 404向PCRF 104指示是否可以强制执行PCC决策。这对应于在完成IP-CAN承载信令之后如在TS 23.203中定义的PCEF发起的IP-CAN会话修改过程的完成。

[0056] 在M2M通信中,服务层(SL)旨在通过支持M2M设备和客户应用之间的安全的端到端数据/控制交换实现用于分发第三方增值服务和应用的平台,并且提供用于远程提供和激活、认证、加密、连接设置、缓冲、同步、聚合和设备管理的能力。SL为底层网络提供接口,并且实现通过应用编程接口(API)使用通过第三方内容提供商访问的由服务提供商(SP)拥有的服务器的能力。

[0057] M2M/IoT服务层专门针对为M2M/IoT类型的设备和应用提供增值服务。诸如ETSI M2M(“机器到机器通信(M2M)功能架构”,草案ETSI TS 102 690 1.1.1(2011-10))和oneM2M TS-0001(oneM2M功能架构)的标准化机构正在开发专门针对传感器和设备网络的M2M服务层。设备管理(DM)是大多数SL平台所面向的增值服务之一,以便为诸如固件和软件管理、安

全和访问控制、设备监视和日志记录等问题提供解决方案。

[0058] oneM2M架构基于可以被托管在不同类型的网络节点(例如,基础设施节点、中间节点、应用特定节点)上的公共服务实体(CSE)。

[0059] 在oneM2M RESTful架构(也称为面向资源的架构或RoA)内,CSE 502支持公共服务功能(CSF)集合的实例化,如图6所示。CSF功能经由具有可通过诸如创建、检索、更新和删除的RESTful方法来操纵的表示的唯一可寻址实体的资源来实现。这些资源可以使用通用资源标识符(URI)寻址。资源支持存储与资源有关的信息的属性集合,并且可以包含对称于子资源的其他资源的引用。子资源是与父资源具有包含关系的资源,其生命周期受到父资源生命周期的限制。

[0060] 除了所介绍的RoA架构之外,oneM2M还提供使用面向服务的架构(SoA)方法(“服务组件架构”oneM2M-TS-0007、oneM2M服务组件架构-V-0.6.0)的规范。SoA架构概念基于将由不同的软件模块提供并且被称为服务的功能视为构建块。服务经由独立于供应商、产品或技术的指定接口提供给应用。图7中示出了oneM2M中的CSE 502的SoA表示。

[0061] 从部署的角度来看,图8图示由oneM2M架构支持的配置。

[0062] 在本上下文中使用以下术语:

[0063] • 应用服务节点(ASN):

[0064] oASN包含一个CSE 502并且至少包含一个应用实体(AE)。例如,ASN可以驻留在M2M设备中。

[0065] • 应用专用节点(ADN):

[0066] oADN包含至少一个AE,并且不包含CSE 502。例如,ADN可以驻留在受约束的M2M设备中。

[0067] • 中间节点(MN):

[0068] oMN包含一个CSE 502并且包含零个或更多个AE。例如,MN可以驻留在M2M网关中。

[0069] • 基础设施节点(IN):

[0070] oIN是包含一个CSE 502并包含零个或更多AE的节点。每个oneM2M服务提供商在基础结构域中只有刚好一个IN。例如,IN可以驻留在M2M服务基础设施中。

[0071] • 非oneM2M节点(NoDN):

[0072] o非oneM2M节点是不包含oneM2M实体的节点(既不是AE也不是CSE)。这些节点代表附接到oneM2M系统用于互通目的包括管理的设备。

发明内容

[0073] 服务能力暴露功能被添加到UE(U-SCEF)。U-SCEF可以是UE的操作系统(OS)的一部分,并且将API暴露给允许这些应用调度数据平面通信诸如周期性传感器测量或固件下载的应用。替选地,U-SCEF可以是位于UE的OS之上的应用或服务。

[0074] U-SCEF与驻留在移动网络运营商(S)Gi-LAN中的演进分组核心(EPC)互通服务通信。EPC互通服务用作U-SCEF与经由SCEF由移动网络运营商(MNO)暴露的服务能力之间的接口。U-SCEF可以向EPC互通服务提供关于UE的预期通信调度和移动性状态的信息。EPC互通服务将使用SCEF暴露的服务来确定UE通信的最优时间、最优移动性管理配置等。注意,U-SCEF还可以与诸如基于通用分组无线业务(GPRS)的核心网的其他类型的核心网络互通

的服务通信。

[0075] EPC互通服务与EPC (SCEF) 代表UE (U-SCEF) 协商通信调度,并且向U-SCEF提供通信策略或移动性管理策略以匹配UE和移动网络的需要。

[0076] 这些过程允许UE应用直接与MNO协商通信调度和移动性管理配置。UE应用与其通信的服务器不需要支持与MNO的接口,也不需要与MNO建立商务关系。服务器可能在很大程度上不了解UE和MNO之间的协商。

[0077] 提供本概述是为了以简化的形式介绍将在以下详细描述中进一步描述的构思的选择。本概述既不旨在标识所要求保护的的主题的关键特征或基本特征,也不旨在用于限制所要求的主题的范围。此外,所要求的主题不限于解决在本公开的任何部分中提到的任何或者所有缺点。

附图说明

[0078] 通过结合附图,以示例方式给出的下述描述可以获得更详细的理解,其中:

[0079] 图1是服务能力暴露功能架构的图。

[0080] 图2是用于后台数据传输的资源管理的常见方法的图。

[0081] 图3是用于提供CP参数的信令序列的图。

[0082] 图4是UE请求的承载资源修改的图。

[0083] 图5是oneM2M功能架构的图。

[0084] 图6是oneM2M中的CSE内的公共服务功能的ROA表示的图。

[0085] 图7是oneM2M中的CSE的SOA表示的图。

[0086] 图8是由oneM2M架构支持的配置的图。

[0087] 图9是UE应用互通架构的图。

[0088] 图10是调度的通信用例的图。

[0089] 图11是周期性通信用例的图。

[0090] 图12是移动性指示用例的图。

[0091] 图13是一个实施例的图形用户界面的图。

[0092] 图14A是包括通信网络的M2M/IOT/WoT通信系统的图。

[0093] 图14B是为M2M应用、M2M网关设备和M2M终端设备以及通信网络提供服务的场域中所示出的M2M服务层的图。

[0094] 图14C是可用于实现本文所述的任一网络节点的示例性设备的图。

[0095] 图14D是可用于实现本文所述的任一网络节点的计算机系统或服务器的框图。

[0096] 图15是示出虚拟化网络功能转发图 (VNF-FG) 的概念的图。

[0097] 图16是示出网络切片的概念架构的图。

[0098] 图17是示出在选择多个网络切片实例中的CNSF的图。

[0099] 图18是示出用于网络功能的互连的非漫游参考模型的图。

[0100] 图19是示出用于网络功能的互连的漫游参考模型的图。

具体实施方式

[0101] 有时在运行时间期间设备特性改变。可以在UE 402处发生导致某些特性改变的事

件。例如,用户可以改变导致UE的调度、优先级等改变的UE应用上的设置。

[0102] UE 402几乎不具有向网络告知其操作特性的能力。因此,网络并不总是能够利用已知一些设备为静止、在已知时间通信等的事实。一个例外是可以使用NAS消息来指示该设备是低优先级。另一例外是可以使用RRC消息来输送低功率偏好指示符。然而,全部在3GPP控制消息中输送诸如通信调度、预期移动性(或缺乏预期移动性)、电池电量等等的信息是不合理的。

[0103] 在版本13中,3GPP正在努力(经由SCEF 102)在SCS和EPC之间添加互通能力。暴露服务、功能或节点的这种类型的互通也可以被称为服务暴露。一些互通特征将允许SCS将UE的操作特性告知EPC。然而,这些特征仅对于与MNO具有商务关系的SCS被实现。因此,除非它与和MNO具有商务关系的SCS配对,否则UE 402可以知道其调度、预期移动性(或缺乏预期移动性)、电池电量等,但是没有办法将信息传达给EPC。预计大量设备将与不与MNO具有商务关系的M2M服务器通信。因此,这些类型的设备可能被迫更频繁地监听网络,在网络相对拥挤的时候传送,或者比所必须更频繁地执行移动性管理过程。

[0104] 图9示出了允许UE 402平台与EPC 908互通的架构。黄色块表示可能与MNO没有商务关系的应用。橙色块是本公开的重点,并且表示允许设备应用与EPC908交互作用所必要的逻辑。

[0105] UE服务能力暴露功能(U-SCEF)1002可以被添加到UE平台。UE平台可以包括3GPP调制解调器(L1、L2和L3)、操作系统和应用。

[0106] U-SCEF 902可以是UE的OS的一部分。替选地,它可以是在UE的OS上运行的应用或服务。例如,它可以是oneM2M AE或oneM2MCSF。

[0107] U-SCEF 902可以向UE 402应用暴露北向API(N-API)。UE应用的示例是固件管理应用、多媒体应用、车辆诊断应用、收集传感器测量的应用、跟踪包裹或库存状态的应用、服务层(即,oneM2MASN-CSE或MN-SCE)等。

[0108] U-SCEF 902可以使用PDN连接来连接到EPC互通服务。预期EPC互通服务由MNO拥有并处于信任域中。EPC互通服务可以是oneM2M公共服务实体(CSE)、CSE 502内的服务、或应用。

[0109] U-SCEF 902和EPC互通服务1002可以经由S-API 906通信。

[0110] EPC互通服务1002从S-API 906获得UE信息,并经由SCEF 102将其传递给EPC 908。

[0111] U-SCEF 902还可以访问允许其配置UE的调制解调器的API。例如,U-SCEF 902可以基于来自应用的输入来配置调制解调器的移动性管理定时器。

[0112] U-SCEF 902是在3GPP UE 402上运行的逻辑功能。其可以是调制解调器OS或位于UE应用和OS之间的中间件的一部分。

[0113] 在启动时,U-SCEF 902可以使用UE的默认PDN连接来通信。替选地,用户可以经由诸如GUI、API命令、注意(AT)命令的用户接口来输入U-SCEF接入点名称(APN),或者将U-SCEF APN存储在UE的订户身份模块(SIM)卡中。U-SCEF APN可以由U-SCEF 902使用来建立网络连接。U-SCEF APN可以用作PDN连接的目的是联系EPC互通服务1002的对EPC的指示。当建立PDN连接时,MME 304可以检查UE的订阅信息指示UE 402被授权连接到该U-SCEF APN。针对U-SCEF的连接使用特殊APN并且经由UE订阅信息对其进行授权为EPC提供了一种便利的方法来防止未授权的UE接入EPC互通服务。

[0114] HSS 302中的UE的订阅信息可以指示其被允许运行U-SCEF 902。该指示可以是UE 402被允许接入由U-SCEF使用的特殊APN来接入EPC互通服务。

[0115] U-SCEF 902可以将N-API (北向API) 904暴露给在UE 402上托管的应用。该API将被暴露给在UE 402上运行的应用。例如,其将由固件管理应用、多媒体应用、车辆诊断应用、收集传感器测量的应用、跟踪包裹或库存状态的应用、服务层(即,oneM2M ASN-CSE或MN-SCE)等使用。参考表3-7描述示例性N-API。

[0116] 由应用调用应用注册API以向U-SCEF 902指示该应用将正使用U-SCEF 902。该API可以在UE 402启动时由另一个应用或由GUI触发。该应用将其应用标识符提供给U-SCEF 902,并且U-SCEF 902将通过指示应用被准许访问U-SCEF 902的哪些能力来响应。

[0117] 应用标识符是由OS指配的UE本地应用标识符。

[0118] 能力响应可以指示应用不被准许使用U-SCEF 902的任一能力(即,调度、设置电池电量等)或者仅仅是UE的能力的子集。UE 402可以提供可以被用来配置U-SCEF 902或UE 402的用户接口,诸如GUI、API命令或AT命令,使得其知道什么应用被允许接入U-SCEF902。

[0119] 表3 N-API,应用注册

元素	方向	类型	描述
应用 ID	输入	应用标识符	由 OS 指配并且为 UE 402 本地
[0120] 准许的能力	输出	数据结构	指示应用被准许访问的 U-SCEF 902 的能力的数据结构。例如,该设置可以被用来指示该应用是否被准许改变 UE 的移动性设置、通信调度等

[0121] 应用电池电量指示API可以由应用、OS或电池驱动器使用来向U-SCEF 902指示电池电量。

[0122] U-SCEF 902可以将该信息转发给EPC互通服务,使得EPC互通服务可以在配置UE的通信调度、不连续接收(DRX)周期、节能模式(PSM)周期、移动性管理定时器等时考虑电池电量。替选地,UE 402可以使用该指示来调整其执行小区选择/重选的频率。

[0123] U-SCEF 902可以使用该信息来确定要从网络请求什么通信调度、DRX周期、PSM周期等。

[0124] 表4 N-API,应用电池电量指示

元素	方向	类型	描述
应用 ID	输入	应用标识符	由 OS 指配并且为 UE 402 本地
[0125] 电池电量	输入	整数	电池电量表示为百分比或替选地指示高、中、低的字串

[0126] 应用一次通信调度请求API被应用使用来请求U-SCEF 902指示应用何时开始在API输入中描述的数据交换。

[0127] 该API可以由驻留在车载网关UE 402上的应用使用。该应用很可能从网络下载固

件升级。在一个示例中,应用很可能询问U-SCEF 902何时是下载固件图像的最佳时间。

[0128] 在一个实施例中,API可以导致非阻塞行为。应用可以向当请求的通信可能开始时可以被调用的返回函数提供指针。

[0129] 在替选实施例中,API调用会导致阻塞行为。API可以向应用返回开始时间。应用将负责在指示的开始时间开始数据交换。

[0130] 当该API被调用时,U-SCEF 902可以独立地决定数据交换的最佳时间,或者可以使用EPC互通服务提供最优通信时间的U-SCEF一次通信调度请求S-API请求。在图10中示出演示应用如何使用该API的调用流程。

[0131] 表5 N-API,应用一次通信调度请求

元素	方向	类型	描述
应用 ID	输入	应用标识符	由 OS 指配并且为 US 402 本地
下载大小	输入	整数	以字节的下载大小估计。应用可以基于来自服务器的信息知道下载大小或基于所提供的信息或前一下载来预计
上传大小	输入	整数	以字节的上传大小估计
[0132] 截止时间	输入	时间	数据交换应当完成或届满的时间
返回函数	输入	指针	当通信可能开始时可以被调用的返回函数的指针
持续时间	输入	时间	请求的连接持续时间
比特率	输入	整数	连接所需的比特率
等待时间	输入	时间	连接所需的等待时间
开始时间	输出	时间	数据交换开始的时间

[0133] 应用周期性时间通信调度请求API由应用或GUI使用来请求U-SCEF 902指示应用何时可以开始在API输入中描述的周期性数据交换。

[0134] 该API可以由希望每小时上传数据一次的感测应用使用。API可以被使用来从U-SCEF 902获得何时最优开始通信周期的指示。例如,与在该小时的20分钟之后每小时一次相比,在该小时的10分钟后每小时一次上传传感器数据更优。

[0135] 在一个实施例中,可以以非阻塞的方式建模API调用。应用可以向可以在当请求的通信周期可能开始时被调用的返回函数提供指针。

[0136] 在另一实施例中,可以以阻塞的方式建模API调用。API可以向应用返回开始时间。应用将负责在指示的开始时间开始数据交换。

[0137] 当该API被调用时,U-SCEF 902可以独立地决定数据交换的最佳时间,或者可以使用U-SCEF周期性通信请求S-API请求,并且使EPC互通服务提供最优通信时间。在图11中示出演示如何由应用使用该API的调用流程。

[0138] 注意,当存在多于一个的在期望以周期性方式通信的UE 402上运行的应用时,该API特别有用。U-SCEF 902可以使应用同步,使得它们的通信周期对齐。通过对齐它们的通

信周期,UE 402可以睡眠更长的时间段(即,更长时间段停留在DRX或PSM中)。对齐通信模式意味着这两个应用被告知同时启动或者一个接一个地启动。

[0139] 表6 N-API,应用周期性通信调度请求

[0140]

元素	方向	类型	描述
应用 ID	输入	应用标识符	由 OS 指配并且为 US 402 本地
通信持续时间	输入	整数	应用需要通信的预期时间量
周期时间	输入	整数	应用预期需要通信的频率
下载大小	输入	整数	以字节的下载大小估计
上传大小	输入	整数	以字节的上传大小估计
返回函数	输入	指针	当通信可能开始时可以调用的返回函数的指针
周期数	输入	整数	会话届满前的通信周期数。U-SCEF 902 可以通过重新发送应用周期性通信调度请求 API 来继续周期性通信会话
开始时间	输出	时间	周期性数据交换可能开始的时间

[0141] 应用移动性指示API由应用或GUI使用来向U-SCEF 902指示预期的移动性级别。表7中的参数可以被用来指示预期的移动性级别。

[0142] U-SCEF 902可以将该信息转发给EPC互通服务,使得EPC互通服务可以在配置UE的移动性管理定时器、寻呼区域等时考虑预期移动性级别。

[0143] U-SCEF 902可以使用该信息来确定如何设置UE的移动性管理定时器、PSM定时器、DRX定时器等。U-SCEF 902可以使用API、AT命令来将移动性信息或推荐定时器值传递给UE 402。替选地,UE 402可以使用该指示来调整其执行小区选择/重选的频率。

[0144] 该API对于在车载网关平台上运行的应用有用。应用可以在车辆停放、插入充电站、堵塞交通等时,向U-SCEF 902指示车辆相对静止。然后,UE 402和EPC可以更高效地配置UE的移动性管理定时器、PSM定时器、DRX定时器、寻呼区域等。

[0145] 该API还对自动售货机应用有用。应用可以只要自动售货机被插入时,向U-SCEF 902指示其是静止的。

[0146] 如果多个应用向U-SCEF 902指示不同的移动性等级,则U-SCEF902将聚合不同的指示并且向EPC互通服务提供单个移动性指示集合。U-SCEF 902可以选择使用指示“最高”移动性级别的指示以及指示最大区域上的移动性的指示,或者使用所指示的区域的超集。

[0147] 表7 N-API应用移动性指示

元素	方向	类型	描述
应用 ID	输入	应用标识符	由 OS 指配并且为 US 402 本地
静止指示	输入	布尔	UE 402 是否移动的指示
[0148] 静止位置	输入	位置	可以找到 UE 402 的预期 GPS 位置、小区 ID 等
移动性区域	输入	位置	预期 UE 402 漫游的预期 GPS 位置、小区 ID 等
平均移动性速度	输入	速度	UE 402 的平均速度和方向

[0149] U-SCEF 902可以使用S-API (南向API) 来与EPC互通服务通信。U-SCEF 902可以被用来经由基于IP的连接向EPC互通服务发送消息。替选地,可以使用S-API来向UE的调制解调器发送配置信息,该调制解调器将控制信息传送到核心网络节点。在下文中,参考表8-12讨论示例性S-API。

[0150] 在UE 402建立可以被用来接入EPC互通服务的到APN的连接后,UE 402使用U-SCEF注册API来向EPC互通服务发送初始注册消息。

[0151] 在一个实施例中,仅一个U-SCEF 902驻留在设备上。U-SCEF 902可以用其3GPP外部标识符来标识自己。在下述用例中示出U-SCEF 902注册过程。

[0152] 表8 S-API,U-SCEF 902注册

元素	方向	类型	描述
[0153] 外部 ID	输入	设备标识符	3GPP 外部 ID (设备 ID)
准许的能力	输出	数据结构	指示 U-SCEF 902 被准许访问的 EPC 互通服务的能力的数据结构。

[0154] U-SCEF电池电量指示API可以由U-SCEF 902使用来向EPC互通服务指示电池电量。

[0155] EPC互通服务可以在配置UE的通信调度、DRX周期、PSM周期、移动性管理定时器等时考虑电池电量。

[0156] EPC互通服务可以考虑该信息来确定从网络请求什么通信调度、DRX周期、PSM周期、移动性管理定时器等。

[0157] 表9 S-API,U-SCEF电池电量指示

元素	方向	类型	描述
[0158] 外部ID	输入	设备标识符	3GPP外部ID(设备ID)
电池电量	输入	整数	表示为百分比的电池电量

[0159] U-SCEF一次通信调度请求API可以由U-SCEF 902使用来请求何时准许数据传输的指示。

[0160] 如果UE 402上的多个应用请求一次数据传输(即,经由5.1.1.3的应用一次通信调度请求API),则U-SCEF 902可以将该请求合并成对EPC互通服务的单个请求。

[0161] 表10 S-API,U-SCEF一次通信调度请求

元素	方向	类型	描述
外部 ID	输入	设备标识符	3GPP 外部 ID (设备 ID)
下载大小	输入	整数	以字节的下载大小估计
上传大小	输入	整数	以字节的上传大小估计
截止时间	输入	时间	数据交换应当完成的时间
[0162] SM 参考 ID	输出	整数	会话管理参考 ID。在后续 SM 过程期间, UE 402 可以将该参考 ID 提供给网络。网络可以使用该参考 ID 来确定 UE 承载要求什么策略或 QoS。
开始时间	输出	时间	数据交换可能开始的时间。开始时间可以被视为告知 UE 402 可以在该开始时间执行请求的操作的一种策略提议

[0163] U-SCEF周期性时间通信调度请求API可以由U-SCEF 902用来请求EPC互通服务指示UE 402何时开始在API输入中描述的周期性数据交换。

[0164] 如果UE 402上的多个应用请求周期性数据传输(即,经由应用一次通信调度请求API),则U-SCEF 902可以将该请求合并成对EPC互通服务1002的单个请求。U-SCEF 902可以使应用同步,使得它们的通信周期对齐。通过对齐它们的通信周期,UE 402可以睡眠更长的时间段(即,更长时间停留在DRX或PSM中)。对齐通信模式是指告知这两个应用同时启动或者一个接一个地启动。

[0165] 表11 S-API,U-SCEF 902周期性通信调度请求

[0166]

元素	方向	类型	描述
外部 ID	输入	设备标识符	3GPP 外部 ID (设备 ID)
通信持续时间	输入	整数	应用需要通信的预期时间量
周期时间	输入	整数	应用预期需要通信的频率
下载大小	输入	整数	以字节的下载大小估计
上传大小	输入	整数	以字节的上传大小估计
SM 参考 ID	输出	整数	会话管理参考 ID。在后续 SM 过程期间, UE 402 可以将该参考 ID 提供给网络。网络可以使用该参考 ID 来确定 UE 承载要求什么策略或 QoS。
开始时间	输出	时间	周期性数据交换开始的时间。开始时间可以被视为告知 UE 402 可以在该开始时间执行请求的操作的一种策略提议

[0167] U-SCEF移动性指示API可以由U-SCEF 902用来向EPC互通服务1002指示预期移动性级别。

[0168] U-SCEF 902可以将该信息转发给EPC互通服务,使得EPC互通服务1002可以在配置UE的移动性管理定时器、寻呼区域等时考虑预期移动性级别。

[0169] 表12 S-API,U-SCEF 902移动性指示

[0170]

元素	方向	类型	描述
应用 ID	输入	应用标识符	由 OS 指配并且为 US 402 本地
静止指示	输入	布尔	UE 402 是否移动的指示
静止位置	输入	位置	可以找到 UE 402 的预期 GPS 位置、小区 ID 等
移动性区域	输入	位置	预期 UE 402 漫游的预期 GPS 位置、小区 ID 等
平均移动性速度	输入	速度	UE 402 的平均速度和方向
MM 参考 ID	输出	整数	移动性管理参考 ID。在后续移动性管理 (MM) 过程期间, UE 402 可以将该参考 ID 提供给网络。该网络可以使用该参考 ID 来确定 UE 402 的最优 MM 定时器值
MM 定时器值	输出	整数	EPC 互通服务可以为 9902 提供 MM 定时器值, 诸如 T3412 和 T3442

[0171] 调制解调器API可以由U-SCEF 902使用来基于来自应用或EPC互通服务的输入来配置调制解调器。

[0172] 当为周期性通信或一次调度的下载建立承载时,U-SCEF 902可以向3GPP调制解调器提供策略参考号,使得3GPP调制解调器可以在修改将被用来通信的承载时,向网络提供策略参考号。

[0173] 当EPC互通服务1002为U-SCEF 902提供移动性管理定时器或MM参考号时,U-SCEF 902可以向3GPP调制解调器提供定时器值或MM参考号,使得调制解调器可以在执行诸如跟踪区域更新的MM过程时将它们提供给网络。

[0174] 如图9所示,U-SCEF 902可以使用被建立以与EPC互通服务1002通信和接入暴露的服务的PDN连接或数据网络连接。EPC互通服务可以是虚拟化的网络功能。UE的操作系统或SIM卡可以被提供有当建立PDN连接或数据网络连接或网络切片连接时U-SCEF 902应当使用的APN或数据网络名称或网络切片名称或网络切片类型名称或服务名称或服务描述符。HSS 302中的UE订阅信息可以指示UE 402被允许接入该APN或数据网络或者被允许接入服务暴露服务。当UE 402附接时,移动性管理实体(MME) 304可以检查UE的订阅信息以查看其是否被允许接入PDN和EPC互通服务。因此,可以使用现有PDN连接过程和UE订阅中的APN信息来防止未经授权的UE接入EPC互通服务1002。在5G网络中,当UE 402附接时,网络功能可以检查UE的订阅信息来查看UE是否被允许接入网络切片、被允许接入数据网络、以及被允许接入服务暴露功能。执行此检查的网络功能可以是CNSF。

[0175] 可以使用备选方法来允许UE 402接入EPC互通服务,并且防止未授权的UE接入EPC

互通服务1002。

[0176] 在替选的实施例中,U-SCEF 902或SIM卡可以被配置有EPC互通服务1002的标识符、IP地址或FQDN,并且U-SCEF 902可以使用其默认PDN连接或一些其他PDN连接来接入PDN连接。EPC互通服务1002可以负责检查UE 402被授权接入服务。

[0177] 在替选实施例中,U-SCEF 902与EPC互通服务1002之间的信令和信息交换可能不会发生在用户平面上,因此将不需要PDN连接。相反,EPC互通服务1002可以是独立的核心网络功能,或者其可以驻留在诸如MME 304、SCEF 102、机器类型通信互通功能(MTC-IWF)或PCRF 104的核心网络节点中。EPC互通服务1002可以被实现为虚拟化功能。U-SCEF 902可以经由诸如NAS消息的控制面信令与EPC互通服务1002通信。

[0178] EPC互通服务1002充当UE 402(U-SCEF)与核心网络(SCEF)之间的“协调器”。EPC互通服务1002从UE 402接受协调请求,与核心网协商,并且向UE 402提供反馈,使得UE 402可以更优地调度其通信。注意,EPC互通服务1002可以是SCEF 102的一部分。换句话说,U-SCEF 902和SCEF 102可以直接通信。

[0179] 应理解到,图9所示的功能可以以存储在诸如下文所述的图14C或14D中所示的那些中的一个的M2M网络的节点(例如服务器、网关、设备或其他计算机系统)的存储器中并且在其处理器上执行的软件(即,计算机可执行指令)的形式来实现。

[0180] 下文描述一些用例。如图10中所示的调度的下载/上传过程由UE402使用来调度与网络的数据传输。在以下情况下,此过程特别有用。

[0181] 假设UE 402希望在接下来的24小时内下载固件图像。UE 402可以使用该过程来告知网络它需要执行下载并且允许网络告知UE 402何时执行下载。网络可以告知UE 402在预期业务量相对较低时下载图像。

[0182] 假设UE 402最近记录了大量的传感器数据、图像或视频,并且它希望将该信息上传到服务器。该过程可以由UE 402使用来告知网络它需要执行上传并且允许网络告知UE 402何时执行上传。网络可以告知UE 402在预期业务量相对较低时上传图像。

[0183] 在图10的步骤0中,U-SCEF 902与EPC互通服务1002建立连接。这是指U-SCEF 902建立特殊PDN连接或专用承载以与EPC互通服务1002通信。一旦建立了连接,U-SCEF902使用U-SCEF注册API来向EPC互通服务1002注册。EPC互通服务1002可以通过被支持并且U-SCEF 902被准许访问的特征的列表来响应。

[0184] 在图10的步骤1中,应用#2使用应用注册N-API向U-SCEF 902注册其身份,并且获得U-SCEF 902将允许应用访问哪些特征的列表。

[0185] 在图10的步骤2中,应用#2使用应用一次通信调度N-API来向U-SCEF 902指示它想要在下午5点之前下载2GB的数据。

[0186] 在图10的步骤3中,U-SCEF 902使用其互通PDN连接和U-SCEF一次通信调度请求S-API来从EPC互通服务1002请求通信时间。

[0187] API调用允许UE 402用其外部标识符来标识自己。当EPC互通服务1002在步骤4中将请求转发到SCEF 102时,EPC互通服务1002可以将外部标识符和发起IP地址提供给SCEF 102。SCEF 102可以使用发起IP地址和外部标识符来验证(认证)源UE 402。例如,SCEF 102可以查询HSS 302、P-GW 404、PCRF 104、DHCP服务器或DNS服务器来验证IP地址属于与外部标识符相关联的UE 402。

[0188] 在图10的步骤4中,EPC互通服务1002(充当AS/SCS/AF/MTC服务器/CSE)将数据传输请求转发给SCEF 102。

[0189] 在图10的步骤5中,SCEF 102将使用诸如在2.3中找到的过程来从EPC请求数据传输时间。如在2.3中所述,SCEF 102将获得传输策略提议,该传输策略提议将包括用于执行传输的时间窗口和与传输提议相关联的SM参考ID。

[0190] 在图10的步骤6中,SCEF 102将用数据传输提议来响应EPC互通服务1002。如在参考文献S2-151426中所述,SCEF 102将获得传输策略提议,该传输策略提议将包括用于执行传输的时间窗口和与传输提议相关联的SM参考ID。

[0191] 在图10的步骤7中,EPC互通服务1002将数据传输提议和SM参考ID转发给U-SCEF 902。

[0192] 在图10的步骤8a中,U-SCEF 902将数据传输提议和SM参考ID转发到应用#2。

[0193] 在图10的步骤8b中,U-SCEF 902将等待直到在数据传输提议中指示的时间为止,并且向应用#2发送数据传输应该开始的指示。

[0194] 一旦U-SCEF 902接收到数据传输提议,可以推断UE 402将不需要与移动通信,直到提议中指示的时间为止。因此,它可以选择进入睡眠状态直到接近数据传输时间为止。进入睡眠状态可能需要降低时钟频率、关闭存储器或部分存储器、降低到存储器或调制解调器的组件的电压、调暗显示器等。

[0195] 在图10的步骤9a中,应用#2将从U-SCEF 902接收数据传输提议、等待直到指示的时间为止,然后传输数据。

[0196] 在图10的步骤9b中,应用#2将等待,直到其从U-SCEF 902接收到指示为止,然后开始数据传输。

[0197] 在图10的步骤10中,应用#2将开始与应用服务器的数据传输。数据传输将在UE的默认PDN连接上。

[0198] 在开始与应用服务器的数据传输之前,UE 402可以在用于在将数据传输到应用服务器和从应用服务器传输数据的PDN连接(即,不是用于与EPC互通服务1002通信的PDN连接)上向MME 304发送承载资源激活修改消息。在文献3GPP TS 23.401的章节5.4.5中详述承载资源激活修改过程。在文献3GPP TS24.301的章节8.3.10中详述了承载资源修改请求消息(“Non-Access-Stratum(NAS)protocol for Evolved Packet System(EPS)”);阶段3)。可以将新的信息元添加到该消息中,使得UE 402可以向网络指示传输策略参考号。可以更新文献3GPP TS23.401的章节5.4.5的流程中的消息,使得MME 304使用承载资源命令来将传输策略参考号传递到S-GW 406,并且S-GW 406将使用承载资源命令来将传输策略参考号传递给P-GW 404。P-GW 404将传输策略参考号传递给PCRF 104,并且参考号可被用来确定将激活什么PCC规则。网络(即,PCEF 206)识别该参考号与将在已知时间开始的通信调度请求相关联。网络(即PCRF 104)认识到,将不需要提供QoS直到预先安排的时间为止,并且当通信完成时,不再需要提供QoS。当通信完成或定时器届满时,PCRF 104可以自动终止承载。

[0199] 替代地,与SCEF 102的数据传输和通信可以发生在同一PDN连接上。

[0200] 在调度通信之前,可以使用应用电池电量N-API和U-SCEF电池电量S-API来向EPC互通服务1002指示UE的电池电量。EPC互通服务1002和核心网络可以在决定UE 402通信的最优时间时考虑电池电量。例如,低电池电量可以指示应当告知UE 402很快开始通信。

[0201] 如图11所示,该过程由UE 402使用来调度与网络的周期性通信。考虑下述情况。

[0202] UE 402托管两个应用。一个应用(App 1)与每5秒捕捉图片的相机相关联。第二应用(App 2)与每10秒上传一次数据的诊断传感器相关联。每个应用将向U-SCEF 902指示其何时希望执行周期性通信,并且U-SCEF 902将向每个应用指示其何时应该开始其周期性通信。因此,U-SCEF 902可以配置应用,使得它们同时与它们各自的服务器通信或者在接近同一时间通信。当两个应用均完成通信时,UE 402可以进入节能或睡眠状态。通过确保应用同时或几乎同时通信,减少了UE进入和退出节能或睡眠模式的转换。

[0203] 图11中的过程示出U-SCEF 902如何协调UE与网络的周期性通信。该过程允许网络为UE 402针对其周期性通信配置最优开始时间。因此,如果许多UE希望执行周期性通信,则网络可以配置UE使得减少同时通信的UE的数量。

[0204] 总而言之,UE 402上的应用能够请求U-SCEF 902的期望的周期性通信调度。U-SCEF 902能够组合所有应用的期望的调度以形成聚合的调度,并且基于聚合的通信调度,向网络请求最优的开始时间。网络能够将最优开始时间告知U-SCEF 902,并且U-SCEF 902能够配置应用,使得UE 402在最优开始时间通信。

[0205] 在图11的步骤0中,U-SCEF 902与EPC互通服务建立连接。这是指U-SCEF 902建立特殊PDN连接或专用承载以与EPC互通服务通信。一旦建立了连接,U-SCEF 902使用U-SCEF注册API来向EPC互通服务1002注册。EPC互通服务1002可以通过被支持并且U-SCEF 902被准许访问的特征的列表响应。

[0206] 在图11的步骤1中,应用#1使用应用注册N-API来向U-SCEF902注册其身份,并且获得U-SCEF 902将允许应用访问哪些特征的列表。

[0207] 在图11的步骤2中,应用#2使用应用注册N-API来向U-SCEF902注册其身份,并且获得U-SCEF 902将允许应用访问哪些特征的列表。

[0208] 在图11的步骤3中,应用#1使用应用周期性通信调度N-API来向U-SCEF 902指示其想要每5秒上传1千字节的数据。

[0209] 在图11的步骤4中,应用#2使用应用周期性通信调度N-API来向U-SCEF 902指示它想要每10秒上传3千字节的数据。

[0210] 在图11的步骤5中,U-SCEF 902形成聚合的通信调度。聚合通信调度指示UE 402希望每5秒上传4千字节的数据,或者在另一示例中,每10秒上传5千字节的数据。

[0211] 在图11的步骤6中,U-SCEF 902使用其互通PDN连接和U-SCEF周期性通信调度请求S-API来调度与网络的周期性通信。

[0212] 在图11的步骤7中,EPC互通服务1002将充当AS/SCS并且向网络提供周期性通信调度。

[0213] 在图11的步骤8中,SCEF 102将使用关于通信模式的信息来配置网络。

[0214] 在图11的步骤9中,SCEF 102将从网络接收应答周期性通信模式的响应。注意,可以增强该响应以包括周期性通信模式的最优开始时间。例如,它可能表明通信应该在该小时的10分钟之后开始。也可以更新该响应以包括策略SM参考ID。

[0215] 在图11的步骤10中,EPC互通服务1002将周期性通信开始时间和SM参考ID转发到U-SCEF 902。

[0216] 在图11的步骤11a中,U-SCEF 902将数据传输开始时间和SM参考ID转发到应用1和

2。

[0217] 在图11的步骤11b中,U-SCEF 902等待直到在数据传输提议中指示的时间为止,并且向应用1和2发送数据传输应当开始的指示。

[0218] 一旦U-SCEF 902接收到数据传输提议,则可以推断UE 402将不需要与移动通信直到在提议中指示的时间为止。因此,它可以选择进入睡眠状态直到接近数据传输时间。进入睡眠状态可能需要降低时钟频率、关闭存储器或部分存储器、降低到存储器或调制解调器组件的电压、调暗显示器等。

[0219] 在图11的步骤12a中,应用1和2将从U-SCEF 902接收数据传输提议,等待直到指示的时间为止,然后传输数据。

[0220] 在图11的步骤12b中,应用1和2等待,直到它们从U-SCEF 902接收到指示,然后开始数据传输。

[0221] 在图11的步骤13中,应用1和2开始与应用服务器的数据传输。数据传输将在UE的默认PDN连接上。

[0222] 在开始与应用服务器的数据传输之前,UE 402可以向MME 304发送承载资源激活修改消息。在文献3GPP TS 23的章节5.4.5中详述承载资源激活修改过程。在文献3GPP TS24.301的章节8.3.10中详述承载资源修改请求消息。可以将新的信息元添加到该消息中,使得UE402可以向网络指示传输策略参考号。将更新在文献3GPP TS 23.401的章节5.4.5的流程中的消息,使得MME 304使用承载资源命令来将传输策略参考号传递给S-GW 406,并且S-GW 406将使用承载资源命令来将传输策略参考号传递给P-GW 404。P-GW 404将传输策略参考号传递给PCRF 104,参考号将被用来确定将激活什么PCC规则。网络(即,PCRF 206)认识到参考号与将以已知间隔开始的周期性通信调度请求相关联。网络(即PCRF 104)认识到不需要在预期的通信窗口之外提供QoS。PCRF 104可以在设定多个通信周期之后或者在UE 402错过了预定数量的通信周期之后终止承载。

[0223] 替代地,与SCEF 102的数据传输和通信可以发生在同一PDN连接上。应用可以通过使用应用周期性通信调度N-API改变其周期性通信调度以将新的周期性通信调度传递给EPC互通服务1002。

[0224] 如图12所示,移动性指示过程由UE 402上的应用使用来向U-SCEF 902指示其预期的移动性。例如,在车载网关上运行的应用可以知晓UE的位置、预期移动水平、预期平均速度,以及UE 402是否静止。例如,如果汽车停放或被插入充电站,则应用可以指示UE 402将是静止的。应用可以使用GPS来检测UE 402在高速公路上并且很可能正以高速行驶一段时间。

[0225] U-SCEF 902可以使用该信息来调整调制解调器的移动性管理定时器。例如,U-SCEF 902可以使用该信息来确定对被用来控制跟踪区域更新(TAU)的定时的T3412和T3430定时器的值。在文献3GPP TS24.301中定义这些定时器。

[0226] U-SCEF 902还可以将移动性信息传递给EPC互通服务1002,使得该信息可以在网络中使用,例如以设置移动性管理定时器。

[0227] 在图12的步骤0中,U-SCEF 902与EPC互通服务建立连接。这是指U-SCEF 902建立特殊PDN连接或专用承载以与EPC互通服务1002通信。一旦建立了连接,U-SCEF 902将使用U-SCEF注册API来向EPC互通服务1002注册。EPC互通服务1002可以通过被支持的并且U-

SCEF 902被准许访问的特征的列表来响应。

[0228] 在图12的步骤1中,应用#1使用应用注册N-API来向U-SCEF902注册其身份,并且获得U-SCEF 902将允许应用访问哪些特征的列表。

[0229] 在图12的步骤2中,应用#1使用应用移动性指示N-API来向U-SCEF 902指示预期移动特性。

[0230] 在图12的步骤3a中,U-SCEF 902配置调制解调器移动性管理定时器,例如,U-SCEF 902可以使用该信息来调整被用来控制跟踪区域更新(TAU)的定时的T3412和T3430定时器。在文献3GPP TS 24.301中定义这些定时器。替选地,UE 402可以使用该指示来调整其执行小区选择/重选的频率。

[0231] 在图12的步骤3b中,U-SCEF 902使用U-SCEF移动性指示N-API来将移动性指示信息传递给EPC互通服务1002。

[0232] 在图12的步骤4中,EPC互通服务1002将充当AS/SCS并且向网络提供移动性指示符。

[0233] 在图12的步骤5中,SCEF 102将通过关于移动性指示符的信息来配置网络。

[0234] 在图12的步骤6中,SCEF 102将从网络接收应答移动性指示符的响应。可以增强该响应以包括移动性模式参考ID。MM参考ID可以稍后(即,由UE 402)提供给网络,并且网络可以相应地设置其移动性管理定时器。替选地,可以增强此响应来提供移动性管理定时器,例如T3412和T3442。

[0235] 在图12的步骤7中,网络可以基于移动性指示符来调整UE的MM定时器。

[0236] 在图12的步骤8中,EPC互通服务1002将响应于U-SCEF移动性指示N-API。该响应可以包括MM定时器值和MM参考ID。

[0237] 在图12的步骤9中,U-SCEF 902可以向调制解调器提供新的MM定时器值和MM参考ID。调制解调器可以在下次执行诸如跟踪区域更新的MM过程时调整其MM定时器。调制解调器还可以在诸如跟踪区域更新的MM过程时向网络提供MM参考ID。网络(即MME 304)可以使用MM参考ID来确定最优MM计时器值。

[0238] 之后,应用可以通过使用U-SCEF移动性指示N-API来改变其移动性状态,以将新的移动性指示信息传递给EPC互通服务1002。

[0239] 应理解到,执行图10-12中所示的步骤的实体是可以以存储在诸如图14C或图14D中所示的网络节点或计算机系统的存储器中并且在其处理器上执行的软件(即,计算机可执行指令)的形式来实现的逻辑实体。也就是说,图10-12中所示的方法可以以存储在诸如图14C或图14D中所示的节点或计算机系统的网络节点的存储器中的软件(即,计算机可执行指令)的形式来实现,该计算机可执行指令当由节点的处理器执行时,执行图10-12中所示的步骤。还应理解到,图10-12中所示的任何发送和接收步骤可以由节点的处理器控制下的节点的通信电路以及其执行的计算机可执行指令(例如,软件)来执行。应理解到,图10-12中的实体可以以虚拟网络功能的形式来实现。

[0240] 可以使用诸如图形用户界面(GUI)的界面来帮助用户控制和/或配置与移动核心网络和UE 402应用互通有关的功能。图13是示出了界面1302的图。UE 402可以支持GUI 1302,其允许用户配置设备以与某些调度通信、指示设备是移动还是固定等。换句话说,经由N-API与U-SCEF 902通信的应用可以是基于GUI的应用。GUI可以使用上文所述的N-API来

将配置信息传递给U-SCEF 902。应理解到,可以使用诸如下文所述的图14C-D中所示的显示器来生成界面1302。

[0241] 附加背景资料

[0242] 网络功能虚拟化(NFV)旨在通过演进标准IT虚拟化技术来变换网络运营商架构网络的方式,以将许多网络设备类型整合到可能位于数据中心、网络节点或最终用户的场所中的行业标准高容量服务器、交换机和存储设备中。其涉及以能够在一定范围的工业标准服务器硬件上运行并且可以根据需要移动到网络中的不同位置或者在网络中的不同位置实例化的软件来实现网络功能(例如,移动性管理、会话管理、QoS),而不需要安装新的设备。NFV适用于移动和固定网络中的任何数据平面分组处理和控制平面功能。潜在的示例可以包括:

[0243] • 交换元件: BNG、CG-NAT、路由器。

[0244] • 移动网络节点: HLR/HSS、MME、SGSN、GGSN/PDN-GW、RNC、e节点B。

[0245] • 包含在家庭路由器和机顶盒中的功能,以创建虚拟化家庭环境。

[0246] • 融合和全网功能: AAA服务器、策略控制和计费平台。

[0247] • 应用级优化: CDN、缓存服务器、负载均衡器、应用加速器。

[0248] • 安全功能: 防火墙、病毒扫描过程、入侵检测系统、垃圾邮件防护。

[0249] NFV的应用为网络运营商带来许多益处,有助于电信行业格局的巨大变化。NFV可以带来以下好处:

[0250] • 通过整合设备和利用IT行业的规模经济,降低设备成本并且降低能耗。

[0251] • 通过最小化典型的网络运营商创新周期,提高上市时间的速度。

[0252] • 在同一基础设施上运行生产、测试和参考设施的可能性提供了更高效的测试和集成,降低了开发成本和上市时间。

[0253] • 基于地理位置或客户设置的针对性的服务介绍是可能的。可以根据需要快速扩大/缩小服务。

[0254] • 启用各种生态系统并且鼓励开放。

[0255] • 基于实际业务/移动性模式和服务需求,近实时地优化网络配置和/或拓扑。

[0256] • 支持多租户,从而使网络运营商能够为多个用户、应用或内部系统或其他网络运营商提供量身定制的服务和连接,所有这些服务都共存于具有适当安全隔离的管理域的相同的硬件上。

[0257] • 通过利用标准服务器和存储中的电源管理功能降低能耗,以及工作负载整合和位置优化。

[0258] 欧洲电信标准协会(ETSI)已经形成了规范组“网络功能虚拟化”来发布一些白皮书,并且产生若干更深入的材料,包括作为考虑实现NFV的供应商和运营商的参考的用于NFV的标准术语定义和用例。

[0259] ETSI GS NFV 002、网络功能虚拟化(NFV);架构框架是ETSI出版物,建立了将NFV概念应用到移动核心网络的架构框架。

[0260] 图15是具有从ETSI GS NFV002复制的VNF和嵌套转发图的示例性端到端网络服务。该图示出了虚拟化网络功能转发图(VNF-FG)的概念。VNF-GW描述了如何连接VNF集合来提供服务。

[0261] 诸如在下一代移动网络 (NGMN) 联盟中所述的网络切片“Description of Network Slicing Concept”是可以由移动网络运营商使用来支持跨回程网络和核心网络两者的移动运营商网络的固定部分的空中接口后的多个“虚拟”网络的机制。这涉及将网络“切片”成多个虚拟网络以支持不同RAN或在单个RAN上运行的不同服务类型。网络切片使运营商能够创建定制的网络,以为需要例如在功能、性能和隔离方面的不同需求的不同市场情形提供优化的解决方案。图16示出网络切片的概念架构。不同的颜色被用来指示不同的网络切片实例或子网切片实例。

[0262] 3GPP正在设计5G网络,并且正在考虑并入适合于5G网络的网络切片技术。由于5G用例(例如,大规模IoT、关键通信和增强的移动宽带)需要非常多样化,有时甚至是极端的要求。目前的架构利用相对单一的网络和传输框架来适应各种服务,诸如来自智能电话、OTT内容、功能电话、数据卡和嵌入式M2M设备的移动业务。预期当前的架构不足够灵活和可扩展以在每个体系都有自己特定的性能、可扩展性和可用性要求集合时有效支持更广泛的商务需求。此外,引入新的网络服务应该更有效率。然而,在同一运营商网络中,预计若干用例同时有效,因此要求5G网络的高度灵活性和可扩展性。

[0263] 网络切片使运营商能够创建定制的网络,以对要求各种要求的不同市场情况提供优化的解决方案,例如,在功能、性能和隔离方面。

[0264] 然而,在未来的5G网络中,在支持网络切片方面存在一些挑战和问题:

[0265] • 如何实现网络切片实例之间的隔离/分离,以及需要哪些级别和类型的隔离/分隔;

[0266] • 网络切片实例之间能够如何使用资源和网络功能共享以及能够使用哪种资源和网络功能共享;

[0267] • 如何使UE能够同时从一个运营商的一个或多个特定网络切片实例获取服务;

[0268] • 关于网络切片,哪些在3GPP范围内(例如,网络切片创建/组成、修改、删除);

[0269] • 哪些网络功能可以被包括在特定的网络切片实例中,以及哪些网络功能与网络切片无关;

[0270] • 为UE选择特定网络切片的过程;

[0271] • 如何支持网络切片漫游情形;

[0272] • 如何使运营商能够使用网络切片概念来有效地支持要求类似网络特性的多个第三方(例如企业、服务提供商、内容提供商等)。

[0273] 能在关于3GPP如何在5G网络架构中应用网络切片的对下一代系统的架构的研究3GPP TR 23.799中找到更多细节(即议题、问题和可能的解决方案)。

[0274] 为使UE能够同时从一个网络运营商的多个网络切片获得服务,跨多个核心网络实例共享控制平面功能的单个集合,如图17所示。该图从3GPP S2-162259中复制,解决方案的更新用于支持与多个网络切片的多个连接。

[0275] 核心网络实例由单个控制平面功能集合和单个用户平面功能集合组成。此外,核心网络实例专用于属于同一UE类型的UE。通过使用特定参数例如UE使用类型和/或来自UE订阅的信息来完成识别UE类型。核心网络实例中的用户平面功能集合负责向UE提供特定服务并且传输特定服务的用户平面数据。例如,核心网络实例#1中的一个用户平面功能集合为UE提供增强的移动宽带服务,而核心网络实例#2中的另一个用户平面功能集合为UE提供

关键的通信服务。当UE首次连接到运营商网络时,与UE使用类型相匹配的默认核心网络实例被指配给UE。每个UE可以具有与在不同核心网络实例处同时可用的不同的用户平面功能集合的多个用户平面连接。可以跨网络切片共享控制平面功能。

[0276] 核心网络选择功能(CNSF)负责:

[0277] • 通过考虑UE的订阅和特定参数例如UE使用类型来选择哪个核心网络实例来适应UE。

[0278] • 选择在所选核心网络实例内基站应与哪些控制平面功能通信。通过使用特定的参数例如UE使用类型来完成控制平面功能的该选择。

[0279] • 选择哪个用户平面功能基站应该建立连接以用于传输不同业务的用户平面数据。通过使用特定参数例如UE使用类型和服务类型来完成用户平面功能的该选择。

[0280] 为了实现网络功能的互连,在3GPP TR 23.799“Study on Architecture for Next Generation System”中提出了互连&路由功能(IRF) 2058。图18和图19分别示出用于非漫游和漫游情形的IRF 2058的参考模型。IRF 2058的功能包括:

[0281] • 存储UE的标识与每个服务NF的接口层标识(例如实例号)之间的绑定,其具有用于UE的活动会话。对于例如在漫游情形中的不直接与IRF 2058接口连接的NF,IRF 2058存储经由其可及那些NF的远程PLMN的IRF 2058的标识。

[0282] • 当服务NF的标识对给定UE改变时,更新绑定存储库,例如由于UE移动性、负载重新平衡(即,虚拟机的缩小或扩展)或恢复原因。

[0283] • 检查消息头以确定UE的标识(针对哪个发送消息)和目标NF。对于UE的标识,查找内部绑定储存库以确定目的地NF的接口层标识(例如实例号)或远程IRF 2058的标识。相应地路由消息。

[0284] • 基于运营商的配置,可选地执行消息的授权,例如,如果运营商的配置禁止NF1向NF4发送某些消息(诸如“UE的APN-AMBR的改变”),则IRF2058拒绝对应消息。可选地,在信令风暴期间,通过执行过载控制,例如基于其负载/过载状况调整发送给给定NF的消息的步调来保护NF。

[0285] 每个NF经由其自己的PLMN中的给定参考点与IRF2058接口连接。NF不直接相互接口连接,而是可以经由IRF 2058彼此通信(即发送请求或响应消息)。因此,当需要时,该模型允许任何NF直接与任何其他NF通信,而不涉及路径中的任何其他不相关的网络功能,例如,如果不需要NF2的参与,NF1可以经由IRF 2058向NF3发送消息而不涉及NF2。

[0286] 示例M2M/IoT/WoT通信系统

[0287] 如上所述,可以结合硬件、固件、软件、或者如适当则它们的组合来实施本文描述的各种技术。这种硬件、固件、和软件可以驻留在位于通信网络的各种节点处的装置中。这些装置可以单独地或者相互组合地操作以产生本文描述的方法。如本文所使用的,术语“装置”、“网络装置”、“节点”、“设备”,以及“网络节点”可以交换地使用。

[0288] 服务层可以是指在网络服务架构内的功能层。服务层通常位于诸如HTTP、CoAP、或者MQTT的应用协议层上方,并且向客户端应用提供增值服务。服务层还在较低资源层诸如例如控制层和传输/接入层处提供核心网络的接口。服务层支持多种类别的(服务)能力或者功能,包括,服务定义、服务运行时间使能、策略管理、访问控制、以及服务集群。近来,多个行业标准机构(例如,oneM2M)已经开发了M2M服务层来解决与将M2M类型的设备和应用集

成到诸如互联网/Web、蜂窝、企业、和家庭网络的部署中相关联的挑战。M2M服务层可以向应用和/或各种设备提供对由可以被称为CSE或者SCL的服务层支持的上述能力或者功能的类集或者集合的访问。一些示例包括但不限于通常可以由各种应用使用的安全、计费、数据管理、设备管理、发现、提供、以及连接性管理。这些能力经由利用由M2M服务层定义的消息格式、资源结构、和资源表示的API而可供这些不同的应用使用。CSE或者SCL是功能实体,该功能实体可以由硬件和/或软件实施并且提供暴露给各种应用和/或设备(例如,在这种功能实体之间的功能接口)的(服务)能力或者功能以使它们能够使用这些能力或者功能。

[0289] 图14A是可以实施一个或多个所公开的实施例的示例机器对机器(M2M)、物联网(IoT)、或者物联网(WoT)通信系统10的示意图。通常,M2M技术为IoT/WoT提供建筑块,并且任何M2M设备、M2M网关、M2M服务器或者M2M服务平台可以是IoT/WoT的组件或节点以及IoT/WoT服务层。可以使用通信系统10来实现所公开实施例的功能并且可以包括诸如SCEF 102、PCRF 102、PCEF 206、SPR204、AS 202、MME 304、HSS 302、UE 402、S-GW 406、P-GW 404、CSE 502、CSF、U-SCEF 902、N-API 904、S-API 906、EPC 908、EPC互通服务1002和产生诸如GUI 1302的GUI的逻辑实体的功能和逻辑实体。

[0290] 如图14A所示,M2M/IoT/WoT通信系统10包括通信网络12。该通信网络12可以是固定网络(例如,以太网、光纤、ISDN、PLC等)或者无线网络(例如,WLAN、蜂窝等)或者异构网络的网络。例如,通信网络12可以包括多个接入网,该多个接入网向多个用户提供内容,诸如,语音、数据、视频、消息收发、广播等。例如,通信网络12可以采用一种或者多种信道接入方法,诸如,码分多址(CDMA)、时分多址(TDMA)、频分多址(FDMA)、正交FDMA(OFDMA)、单载波FDMA(SC-FDMA)等。进一步地,通信网络12可以包括其它网络,诸如,例如,核心网络、互联网、传感器网络、工业控制网络、个域网、融合个人网络、卫星网络、家庭网络、或者企业网络。

[0291] 如图14A所示,M2M/IoT/WoT通信系统10可以包括基础设施域和场域。基础设施域指端对端M2M部署的网络侧,并且场域指区域网络,通常在M2M网关之后。场域和基础设施域都可以包括各种不同的网络节点(例如,服务器、网关、设备等)。例如,场域可以包括M2M网关14和终端设备18。将认识到,若需要,可以将任何数量的M2M网关设备14和M2M终端设备18包括在M2M/IoT/WoT通信系统10中。M2M网关设备14和M2M终端设备18中的每一个被配置成使用通信电路经由通信网络12或者直接无线电链路来传送和接收信号。M2M网关设备14允许无线M2M设备(例如,蜂窝和非蜂窝)以及固定网络M2M设备(例如,PLC)通过运营商网络诸如通信网络12或者直接无线电链路中任一者通信。例如,M2M终端设备18可以收集数据并且经由通信网络12或者直接无线电链路将该数据发送至M2M应用20或者其他M2M设备18。M2M终端设备18还可以从M2M应用20或者M2M终端设备18接收数据。进一步地,如下所述,可以经由M2M服务层22将数据和信号发送到M2M应用20和从M2M应用20接收数据和信号。M2M终端设备18和网关14可以经由包括例如蜂窝、WLAN、WPAN(例如,Zigbee、6LoWPAN、蓝牙)、直接无线电链路、以及有线的各种网络通信。

[0292] 示例性M2M终端设备18包括但不限于平板、智能电话、医疗设备、温度和天气监视器、联网车辆、智能电表、游戏机、个人数字助理、健康和健身监视器、灯、恒温器、电器、车库门和其它基于致动器的设备、安全设备、和智能插座。

[0293] 参照图14B,在场域中图示的M2M服务层22向M2M应用20、M2M网关设备14、和M2M终

端设备18和通信网络12提供服务。可以使用通信网络12来实现所公开的实施例的功能并且可以包括诸如SCEF 102、PCRF 102、PCEF 206、SPR 204、AS 202、MME 304、HSS302、UE 402、S-GW 406、P-GW 404、CSE 502、CSF、U-SCEF 902、N-API 904、S-API 906、EPC 908、EPC互通服务1002和产生诸如GUI1302的GUI的逻辑实体的功能和逻辑实体。M2M服务层可以由一个或多个服务器、计算机、设备、虚拟机(例如云/存储场等)等实现,包括例如在下文所述的图14C和14D中所示的设备。应理解到,若需要,M2M服务层22可以与任何数量的M2M应用、M2M网关14、M2M终端设备18、和通信网络12通信。可以通过网络的一个或多个节点来实现M2M服务层22,节点可以包括服务器、计算机、设备等。M2M服务层22提供适用于M2M终端设备18、M2M网关14、和M2M应用20的服务能力。可以按照各种方式来实施M2M服务层22的功能,例如,实施为web服务器、实施在蜂窝核心网中、实施在云中等。

[0294] 与所图示的M2M服务层22类似,在基础设施域中存在M2M服务层22'。M2M服务层22'向在基础设施域中的M2M应用20'和底层通信网络12提供服务。M2M服务层22'还向在场域中的M2M网关14和M2M终端设备18提供服务。应理解到,M2M服务层22'可以与任何数量的M2M应用、M2M网关、和M2M设备通信。M2M服务层22'可以通过不同的服务提供商来与服务层交互。可以通过网络的一个或多个节点可以包括服务器、计算机、设备虚拟机(例如,云计算/存储场等)等来实现M2M服务层22'。

[0295] 仍然参照图14B,M2M服务层22和22'提供不同的应用和垂直可以利用的服务递送能力的核心集。这些服务能力使M2M应用20和20'能够与设备交互并且执行功能,诸如,数据收集、数据分析、设备管理、安全、开票、服务/设备发现等。本质上,这些服务能力使应用解除了实施这些功能的负担,从而简化应用开发并且降低成本和上市时间。服务层22和22'还使M2M应用20和20'能够通过网络12结合服务层22和22'提供的服务来通信。

[0296] 本申请的方法可以被实现为服务层22和22'的一部分。服务层22和22'是软件中间件层,其通过应用编程接口(API)和底层网络接口集合来支持增值服务能力。ETSI M2M和oneM2M两者均使用可能包含本申请的连接方法的服务层。ETSI M2M的服务层被称为服务能力层(SCL)。SCL可以被实现在M2M设备中(在此被称为设备SCL(DSCL))、网关中(在此被称为网关SCL(GSCL))和/或网络节点中(在此被称为网络SCL(NSCL))。oneM2M服务层支持公共服务功能(CSF)(即,服务能力)集合。一个或更多个特定类型的CSF的集合的实例被称为公共服务实体(CSE),其可以被托管在不同类型的网络节点(例如基础结构节点、中间节点、专用节点)上。此外,本申请的连接方法可以实现为使用面向服务的架构(SOA)和/或面向资源的架构(ROA)的M2M网络的一部分来访问诸如本申请的连接方法的服务。

[0297] 在一些实施例中,M2M应用20和20'可以与所公开的系统和方法结合使用。M2M应用20和20'可以包括与UE或网关交互的应用,并且还可以结合其他公开的系统和方法使用。

[0298] 在一个实施例中,诸如SCEF 102、PCRF 102、PCEF 206、SPR 204、AS 202、MME 304、HSS 302、UE 402、S-GW 406、P-GW 404、CSE 502、CSF、U-SCEF 902、N-API 904、S-API 906、EPC 908、EPC互通服务1002、和产生诸如GUI 1302的GUI的逻辑实体的逻辑实体可以被托管在由M2M节点,诸如M2M服务器、M2M网关或M2M设备托管的M2M服务层实例内,如图14B所示。例如,诸如SCEF 102、PCRF 102、PCEF 206、SPR 204、AS 202、MME 304、HSS 302、UE 402、S-GW 406、P-GW 404、CSE 502、CSF、U-SCEF 902、N-API 904、S-API 906、EPC908、EPC互通服务1002、和产生诸如GUI 1302的GUI的逻辑实体的逻辑实体可以包括M2M服务层实例内的单个

服务能力或者作为现有的服务能力的子功能。

[0299] M2M应用20和20'可以包括在各种行业中的应用,诸如但不限于,交通运输、健康与保健、联网家庭、能量管理、资产追踪、以及安全和监督。如上所述,跨系统的设备、网关、服务器和其它节点运行的M2M服务层支持诸如例如数据采集、设备管理、安全、开票、位置追踪/地理围墙、设备/服务发现、以及遗留系统集成的功能,并且将这些功能作为服务提供给M2M应用20和20'。

[0300] 通常,服务层22和22'定义了通过应用编程接口(API)和底层网络接口的集合来支持增值服务能力的软件中间件层。ETSI M2M和oneM2M架构都定义了服务层。将ETSI M2M的服务层称为服务能力层(SCL)。SCL可以在ETSIM2M架构的各种不同节点中实施。例如,服务层的实例可以实施在M2M设备(在这种情况下,将其称为设备SCL(DSCL))、网关(在这种情况下,将其称为网关SCL(GSCL))、和/或网络节点(在这种情况下,将其称为网络SCL(NSCL))内。oneM2M服务层支持公共服务功能(CSF)(即,服务能力)的集合。将一个或多个特定类型的CSF的集合的实例化称为公共服务实体(CSE),其可以被托管在不同类型的网络节点(例如,基础设施节点、中间节点、应用专用节点)上。第三代合作伙伴计划(3GPP)还定义了用于机器类型通信(MTC)的架构。在该架构中,将服务层及其提供的服务能力实施为服务能力服务器(SCS)的一部分。不论被体现在ETSI M2M架构的DSCL、GSCL、或者NSCL中、在3GPP MTC架构的服务能力服务器(SCS)中、在oneM2M架构的CSF或者CSE中、或者在网络的一些其它节点中,服务层的实例都可以实施为在包括服务器、计算机、和其它计算设备或者节点的网络中的一个或多个独立节点上执行或者作为一个或多个现有节点的一部分执行的逻辑实体(例如,软件、计算机可执行指令等)。作为示例,服务层或者其组件的实例可以按照在具有下文描述的图14C或者图14D中所示的通用架构的网络节点(例如,服务器、计算机、网关、设备等)上运行的软件的形式来实现。

[0301] 此外,诸如SCEF 102、PCRF 102、PCEF 206、SPR 204、AS 202、MME 304、HSS 302、UE 402、S-GW 406、P-GW 404、CSE 502、CSF、U-SCEF 902、N-API 904、S-API 906、EPC 908、EPC互通服务1002、和产生诸如GUI 1302的GUI的逻辑实体的逻辑实体可以实现为使用面向服务的架构(SOA)和/或面向资源的架构(ROA)的M2M网络的一部分以访问本申请的服务。

[0302] 图14C是诸如M2M设备、M2M网关14、M2M服务器等的M2M网络节点30的示例硬件/软件架构的框图。节点30可以执行或包括诸如SCEF 102、PCRF 102、PCEF 206、SPR 204、AS 202、MME 304、HSS 302、UE 402、S-GW 406、P-GW 404、CSE 502、CSF、U-SCEF 902、N-API 904、S-API 906、EPC 908、EPC互通服务1002、和产生诸如GUI 1302的GUI的逻辑实体的逻辑实体。

[0303] 设备30可以是如图14A-B所示的M2M网络的一部分或非M2M网络的一部分。如图14C所示,M2M节点包括处理器32、不可移动存储器44、可移动存储器46、扬声器/麦克风38、键盘40、显示器、触摸板、和/或指示器42、电源48、全球定位系统(GPS)芯片集50、和其它外围设备52。节点30还可以包括通信电路系统,诸如收发器34和发送/接收元件36。将认识到,M2M节点30可以在与实施例保持一致的同时包括前述元件的任何子组合。该节点可以是实施本文所述的SMSF功能的节点。

[0304] 处理器32可以是通用处理器、专用处理器、常规处理器、数字信号处理器(DSP)、多个微处理器、与DSP核相关联的一个或多个微处理器、控制器、微控制器、专用集成电路

(ASIC)、现场可编程门阵列 (FPGA) 电路、任何其它类型的集成电路 (IC)、状态机等。通常,处理器32可以执行在节点的存储器 (例如存储器44和/或存储器46) 中存储的计算机可执行指令以便执行节点的各种所需功能。例如,处理器32可以执行信号编码、数据处理、功率控制、输入/输出处理、和/或使M2M节点30能够在无线或有线环境中运行的任何其它功能。处理器32可以运行应用层程序 (例如,浏览器) 和/或无线电接入层 (RAN) 程序和其他通信程序。处理器32还可以执行诸如认证、安全密钥协议、和/或密码操作的安全操作,诸如例如,在接入层和/或应用层处。

[0305] 如图14C所示,处理器32耦合至其通信电路系统 (例如,收发器34和发送/接收元件36)。通过执行计算机可执行指令,处理器32可以控制通信电路系统,以使节点30经由其所连接的网络来与其它节点通信。具体地,处理器32可以控制通信电路系统,以便执行本文和权利要求书中所述的传送和接收步骤。虽然图14C将处理器32和收发器34描绘为分开的组件,但是将认识到,可以将处理器32和收发器34一起集成在电子封装或者芯片中。

[0306] 发送/接收元件36可以被配置成向其它节点 (包括M2M服务器、网关、设备等) 传送信号或者从其它节点 (包括M2M服务器、网关、设备等) 接收信号。例如,在实施例,发送/接收元件36可以是配置成传送和/或接收RF信号的天线。发送/接收元件36可以支持各种网络和空中接口,诸如,WLAN、WPAN、蜂窝等。例如,在实施例,发送/接收元件36可以是配置成传送和/或接收IR、UV、或者可见光信号的发射机/检测器。在再一实施例中,发送/接收元件36可以被配置成传送和接收RF和光信号两者。将认识到,发送/接收元件36可以被配置成传送和/或接收无线或者有线信号的任何组合。

[0307] 另外,尽管在图14C中将发送/接收元件36描绘为单个元件,但是M2M节点30可以包括任何数量的发送/接收元件36。更具体地,M2M节点30可以采用MIMO技术。因此,在实施例中,M2M节点30可以包括用于传送和接收无线信号的两个或者更多个发送/接收元件36 (例如,多个天线)。

[0308] 收发器34可以被配置成调制待由发送/接收元件36传送的信号并且解调制由发送/接收元件36接收的信号。如上文提到的,M2M节点30可以具有多模式能力。因此,例如,收发器34可以包括用于使M2M节点30能够经由多个RAT诸如UTRA和IEEE 802.11通信的多个收发器。

[0309] 处理器32可以访问来自任何类型的合适的存储器诸如不可移动存储器44和/或可移动存储器46的信息,并且将数据存储在该任何类型的合适的存储器中。例如,处理器32可以将会话上下文存储在存储器中,如上所述。不可移动存储器44可以包括随机存取存储器 (RAM)、只读存储器 (ROM)、硬盘、或者任何其它类型的存储器存储设备。可移动存储器46可以包括订户身份模块 (SIM) 卡、记忆棒、安全数字 (SD) 存储卡等。在其它实施例中,处理器32可以访问来自诸如在服务器或者家庭计算机上的并未在物理上位于M2M节点30的存储器的信息,或者将数据存储在该存储器中。处理器32可以被配置成控制显示器或者指示器42上的照明模式、图像、或者颜色,以反映M2M服务层会话迁移或共享的状态,或者从用户获得输入或向用户显示关于节点会话迁移或共享功能或设置的信息。在另一示例中,显示器可以示出关于会话状态的信息。本公开在oneM2M实施例中定义了RESTful用户/应用API。可以在显示器上示出的图形用户界面可以被分层在API之上以允许用户经由本文所述底层服务层会话功能来交互地建立和管理E2E会话或者其迁移或共享。

[0310] 处理器32可以接收来自电源48的电力,并且可以被配置成分布和/或控制到M2M节点30中的其它组件的电力。电源48可以是用于对M2M节点30进行供电的任何合适的设备。例如,电源48可以包括一个或多个干电池(例如,镍-镉(NiCd)、镍-锌(NiZn)、镍金属氢化物(NiMH)、锂离子(Li-ion)等)、太阳能电池、燃料电池等。

[0311] 处理器32还可以耦合至GPS芯片集50,该GPS芯片集50被配置成提供关于M2M节点30的当前位置的位置信息(例如,经度和纬度)。将认识到,M2M设备30可以在与实施例保持一致的同时通过任何合适的位置确定方法来获取位置信息。

[0312] 处理器32可以进一步耦合至其它外围设备52,该外围设备52可以包括提供附加特征、功能、和/或有线或者无线连接的一个或多个软件和/或硬件模块。例如,外围设备52可以包括各种传感器,诸如加速度计、生物测定(例如指纹)传感器、电子罗盘、卫星收发器、数码相机(针对照片或者视频)、通用串行总线(USB)端口或其他互连接口、振动设备、电视收发器、免提耳机、Bluetooth®模块、调频(FM)无线电单元、数字音乐播放器、媒体播放器、视频游戏机模块、互联网浏览器等。

[0313] 节点30可以体现在其他装置或设备中,诸如传感器、消费者电子产品、诸如智能手表或智能服装的可穿戴设备、医疗或电子健康设备、机器人、工业设备、无人机、诸如汽车、卡车、火车或飞机的交通工具。节点30可以经由一个或多个互连接口,诸如可以包括外围设备52之一的互连接口,连接到这类装置或设备的其他组件、模块或系统。替选地,节点30可以包括装置或设备,诸如传感器、消费者电子产品、诸如智能手表或智能衣服的可穿戴设备、医疗或电子医疗设备、机器人、工业设备、无人驾驶飞机、诸如汽车、卡车、火车或飞机的交通工具。

[0314] 图14D是示例性计算系统90的框图,其可以被用来实现M2M网络的一个或多个节点,诸如M2M服务器、网关、设备或其他节点。计算系统90可以包括计算机或者服务器并且可以由计算机可读指令控制,在任何情况下,该计算机可读指令可以是存储在任何位置或者可以通过任何手段访问的软件的形式。计算系统90可以执行或包括诸如SCEF 102、PCRF 102、PCEF 206、SPR 204、AS 202、MME304、HSS 302、UE 402、S-GW 406、P-GW 404、CSE 502、CSF、U-SCEF902、N-API 904、S-API 906、EPC 908、EPC互通服务1002、和产生诸如GUI 1302的GUI的逻辑实体的逻辑实体。计算系统90可以是例如M2M设备、用户设备、网关、UE/GW或包括移动核心网络的节点、服务层网络应用提供商、终端设备18或M2M网关设备14的任何其他节点。可以在诸如中央处理器(CPU) 91的处理器内执行这种计算机可读指令以使计算机系统90进行工作。在许多已知的工作站、服务器和个人计算机中,中央处理单元91通过称为微处理器的单芯片CPU来实施。在其它机器中,中央处理单元91可以包括多个处理器。协处理器81是与主CPU 91不同的、执行附加功能或者协助CPU 91的可选处理器。CPU 91和/或协处理器81可以接收、生成和处理与所公开的用于E2E M2M服务层会话的系统和方法有关的数据,诸如,接收会话凭证或者基于会话凭证进行认证。

[0315] 在操作中,CPU 91取得、解码、和执行指令,并且经由计算机的主要数据传输路径系统总线80向其它资源传输信息和从其它资源传输信息。这种系统总线连接计算系统90中的组件,并且定义用于数据交换的介质。系统总线80通常包括用于发送数据的数据线、用于发送地址的地址线、和用于发送中断并且用于操作系统总线的控制线。这种系统总线80的示例是PCI(外围组件互连)总线。

[0316] 耦合至系统总线80的存储器设备包括随机存取存储器 (RAM) 82和只读存储器 (ROM) 93。这种存储器包括允许存储和检索信息的电路系统。ROM 93通常包含不能轻易进行修改的存储数据。存储在RAM 82中的数据可以由CPU 91或者其它硬件设备读取或者改变。对RAM 82和/或ROM 93的访问可以由存储器控制器92控制。当指令被执行时,存储器控制器92可以提供将虚拟地址转换成物理地址的地址转换功能。存储器控制器92还可以提供将系统内的进程隔离并且将系统进程与用户进程隔离的存储器保护功能。因此,在第一模式下运行的程序只能访问通过其自身的进程虚拟地址空间映射的存储器;该程序不能访问另一进程的虚拟地址空间内的存储器,除非已经建立了在进程之间共享的存储器。

[0317] 另外,计算系统90可以包含外围设备控制器83,该外围设备控制器83负责将指令从CPU91传送至外围设备,诸如打印机94、键盘84、鼠标95、和磁盘驱动器85。

[0318] 由显示控制器96控制的显示器86用于显示由计算系统90生成的视觉输出。这种视觉输出可以包括文本、图形、动画图形、和视频。可以用基于CRT的视频显示器、基于LCD的平板显示器、基于气体等离子体的平板显示器、或者触摸面板来实施显示器86。显示控制器96包括生成传送至显示器86的视频信号所需的电子组件。

[0319] 进一步地,计算系统90可以包含通信电路系统诸如例如网络适配器97,该通信电路系统可以用于将计算系统90连接至外部通信网络诸如图14A和图14B的网络12,以使得计算系统90能够与网络的其它节点通信。

[0320] 用户设备 (UE) 可以是终端用户用来通信的任何设备。它可以是手持电话、配备有移动宽带适配器的手提电脑或任何其他设备。例如,UE可以被实现为图14A-B的M2M终端设备18或图14C的设备30。

[0321] 应理解到,本文所述的任何系统、方法和过程可以以存储在计算机可读存储介质上的计算机可执行指令(即,程序代码)的形式体现,该指令在由机器,诸如M2M网络的节点,包括例如M2M服务器、网关、设备等执行时,执行和/或实现本文所述的系统、方法和过程。具体地,上文所述的任何步骤、操作或者功能,包括网关、UE、UE/GW、或移动核心网络的任一节点、服务层或网络应用提供商的操作可以以这类计算机可执行指令的形式实现。诸如SCEF 102、PCRF 102、PCRF206、SPR 204、AS 202、MME 304、HSS 302、UE 402、S-GW 406、P-GW 404、CSE 502、CSF、U-SCEF 902、N-API 904、S-API 906、EPC908、EPC互通服务1002、和产生诸如GUI 1302的GUI的逻辑实体的逻辑实体可以以存储在计算机可读存储介质上的计算机可执行指令的形式体现。计算机可读存储介质包括以用于存储信息的任何非瞬时(即有形或物理)方法或者技术实现的易失性和非易失性介质以及可移动和不可移动介质,但是这种计算机可读存储介质不包括信号。计算机可读存储介质包括但不限于RAM、ROM、EEPROM、闪存存储器或者其他存储技术、CD-ROM、数字式多功能光盘 (DVD) 或者其他光盘存储器、磁带盒、磁带、磁盘存储器或者其他磁存储设备,或者可以用于存储所需信息的和可以通过计算机进行访问的任何其它有形或物理介质。

[0322] 在描述本公开的主题的优选实施例时,如图中所示,为了明了起见而采用特定术语。然而,要求保护的主题并不意图局限于这样选择的特定术语,并且应理解的是每个特定元件包括以类似方式操作以实现类似目的的所有技术等价物。

[0323] 本书面描述使用示例来公开本发明,包括最佳模式,并且还使得本领域的技术人员能够实施本发明,包括制造和使用任何设备或系统以及执行任何结合的方法。本发明的

可以取得专利的范围由权利要求定义,并且可包括本领域的技术人员想到的其它示例。如果此类示例具有不同于权利要求的字面语言的元件或者如果其包括与权利要求的字面语言无实质性差别的等价元件,则此类其它示例提议落入权利要求的范围内。

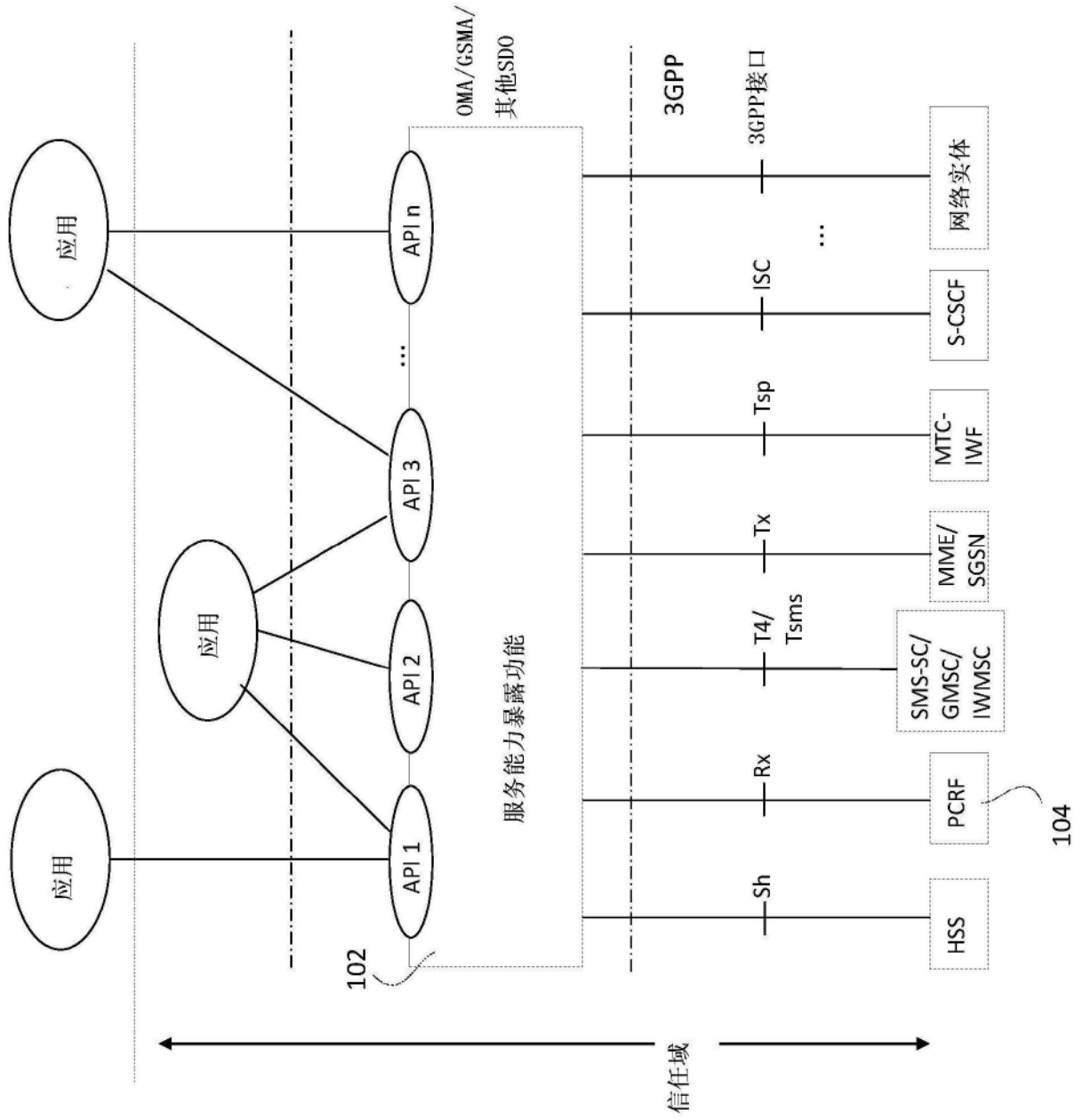


图1

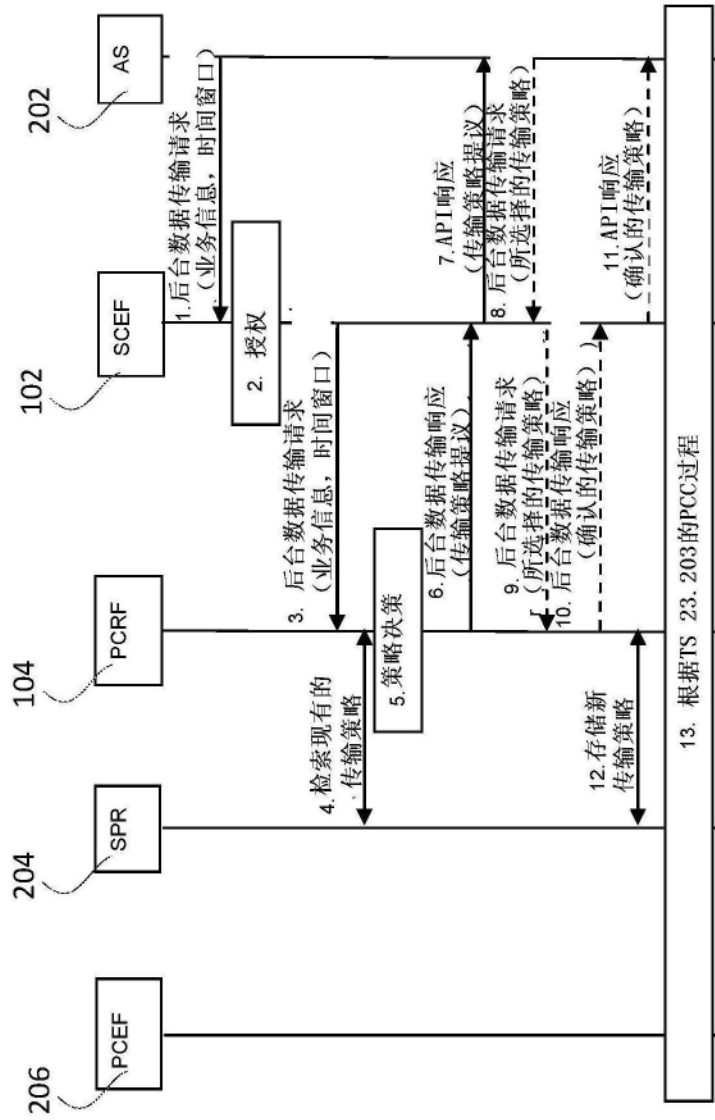


图2

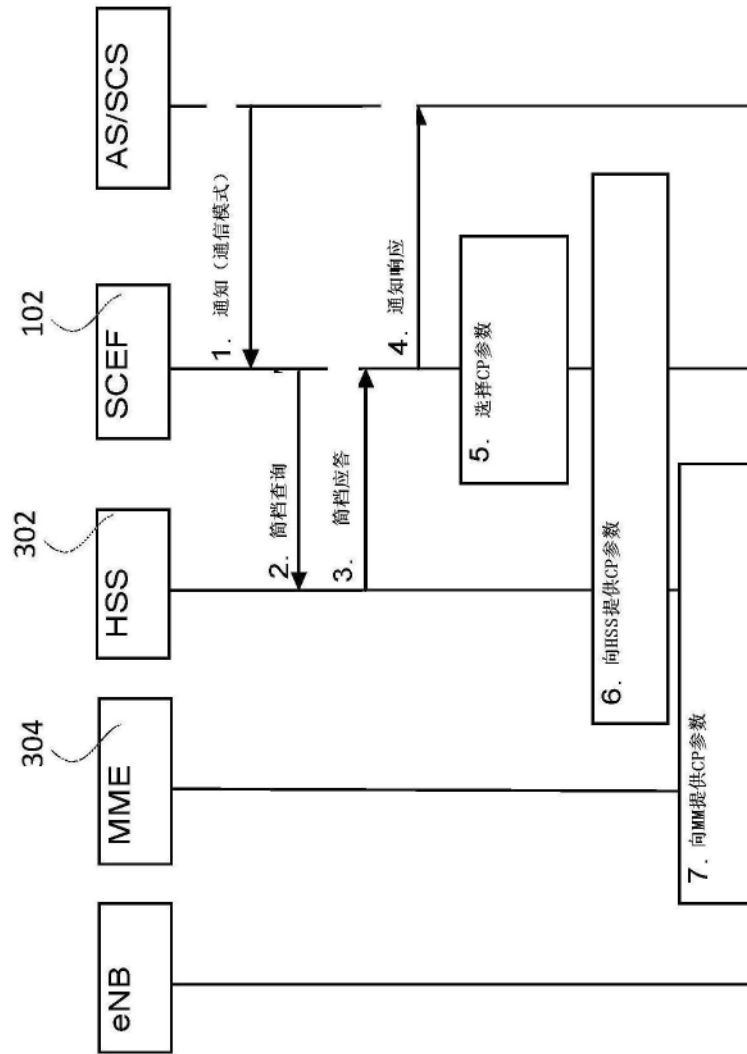


图3

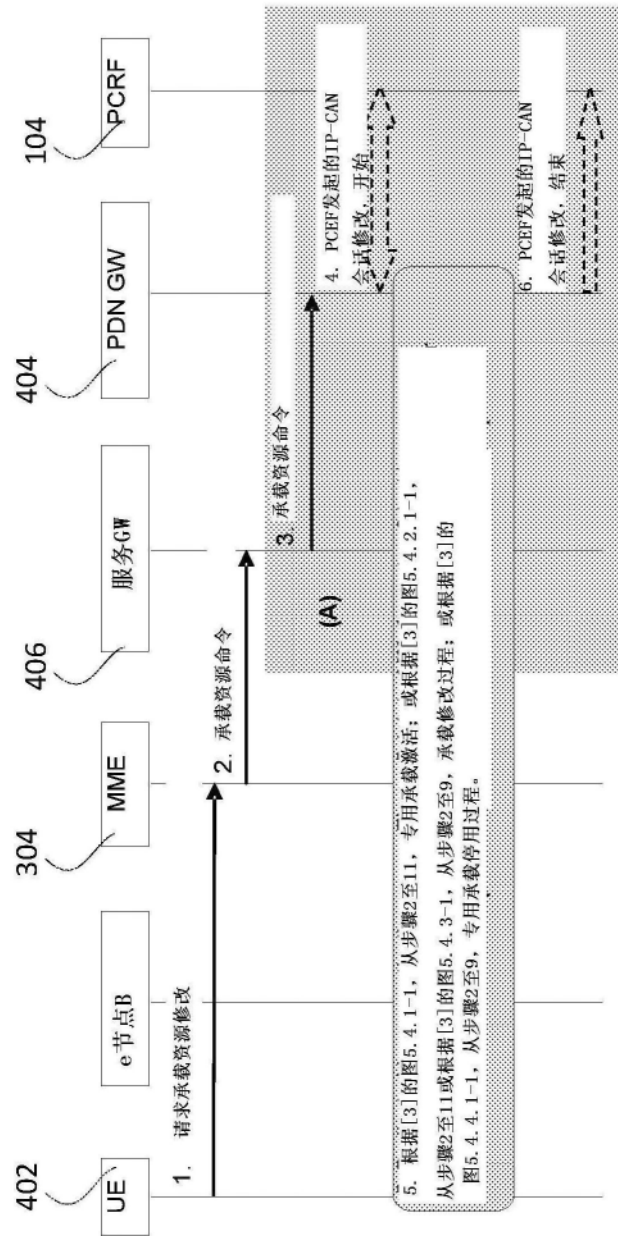


图4

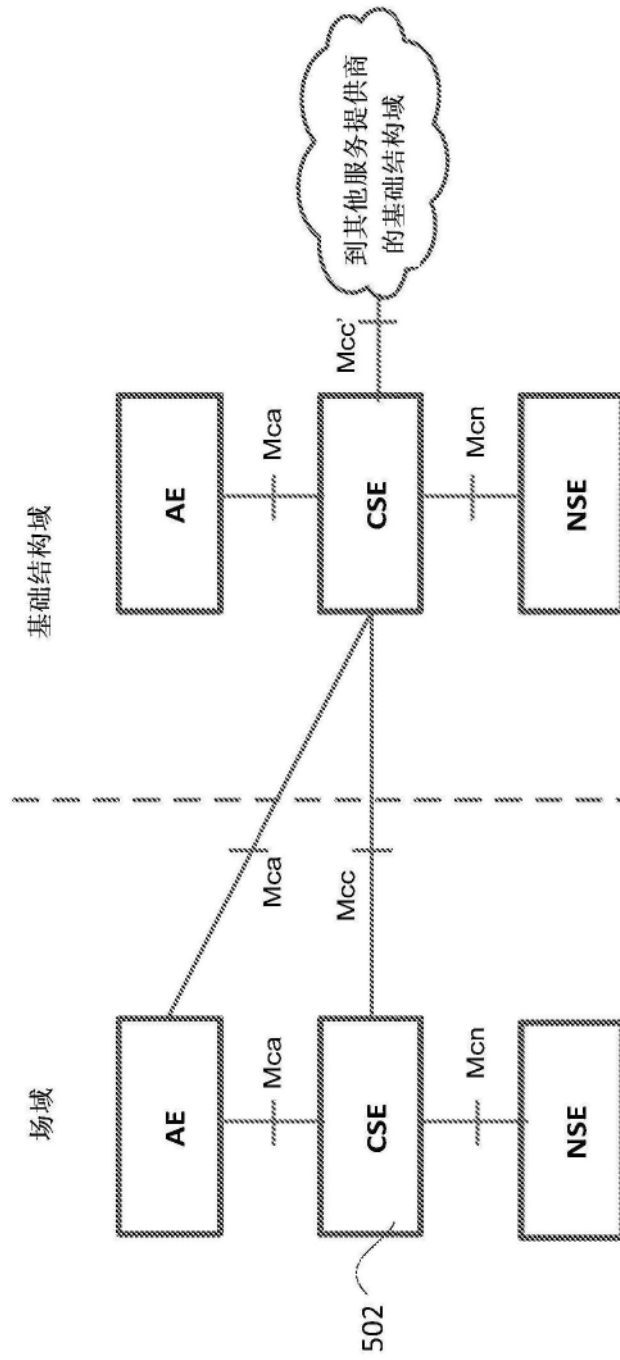


图5

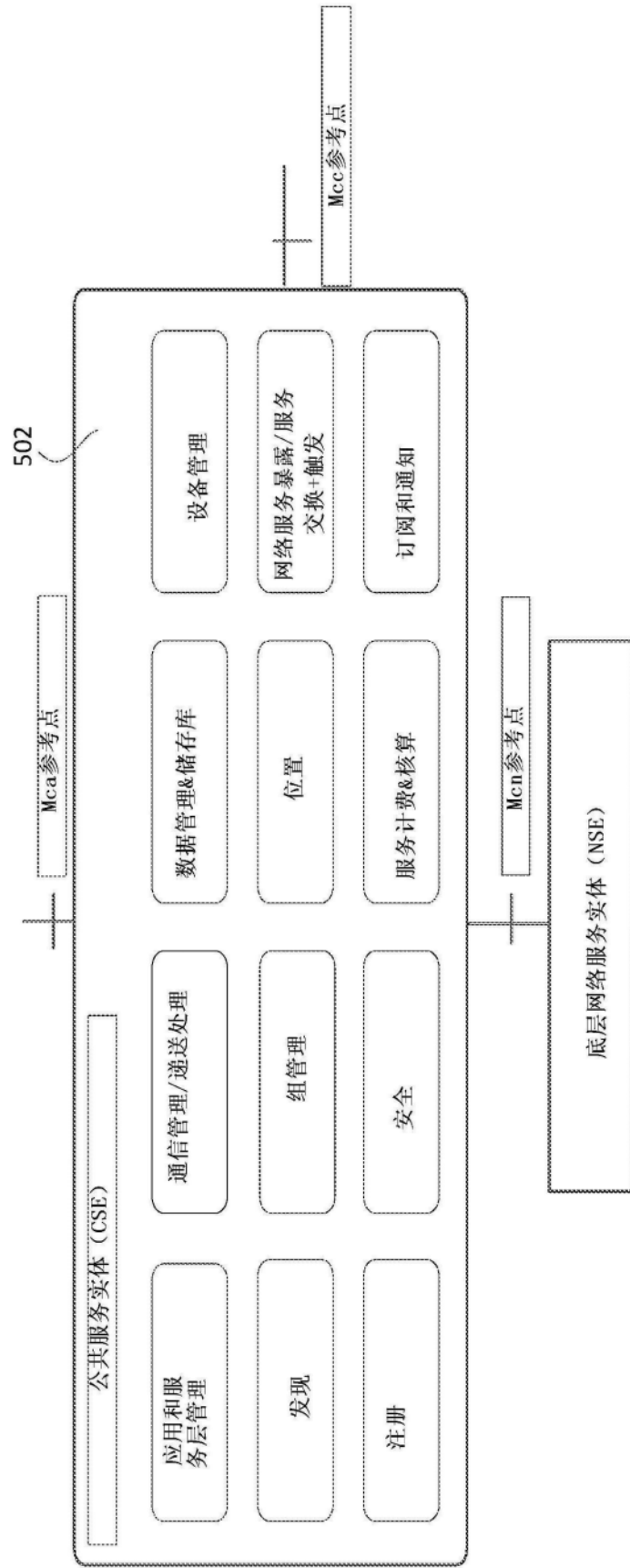


图6

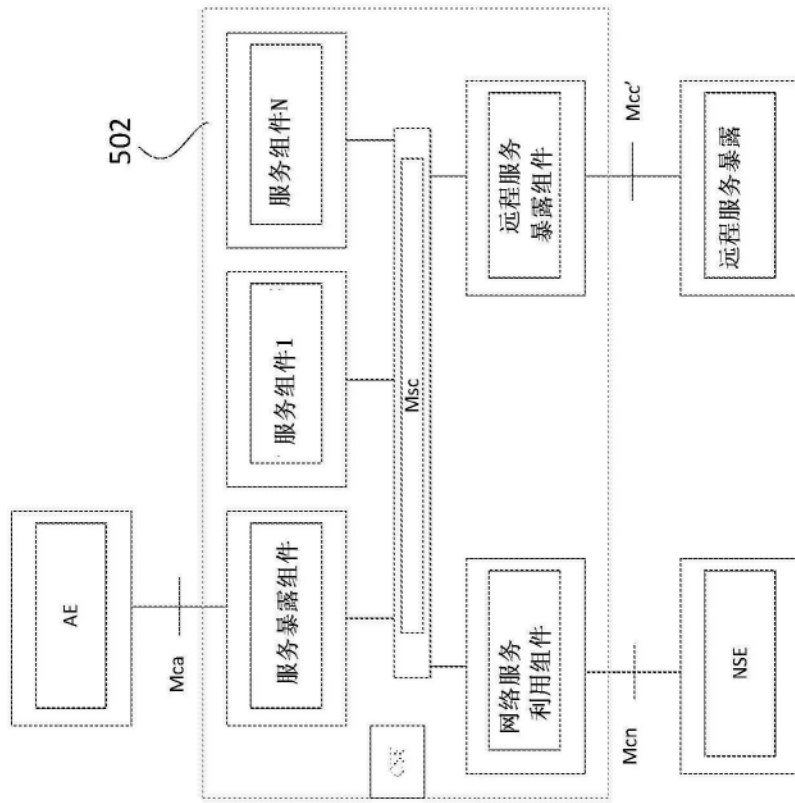


图7

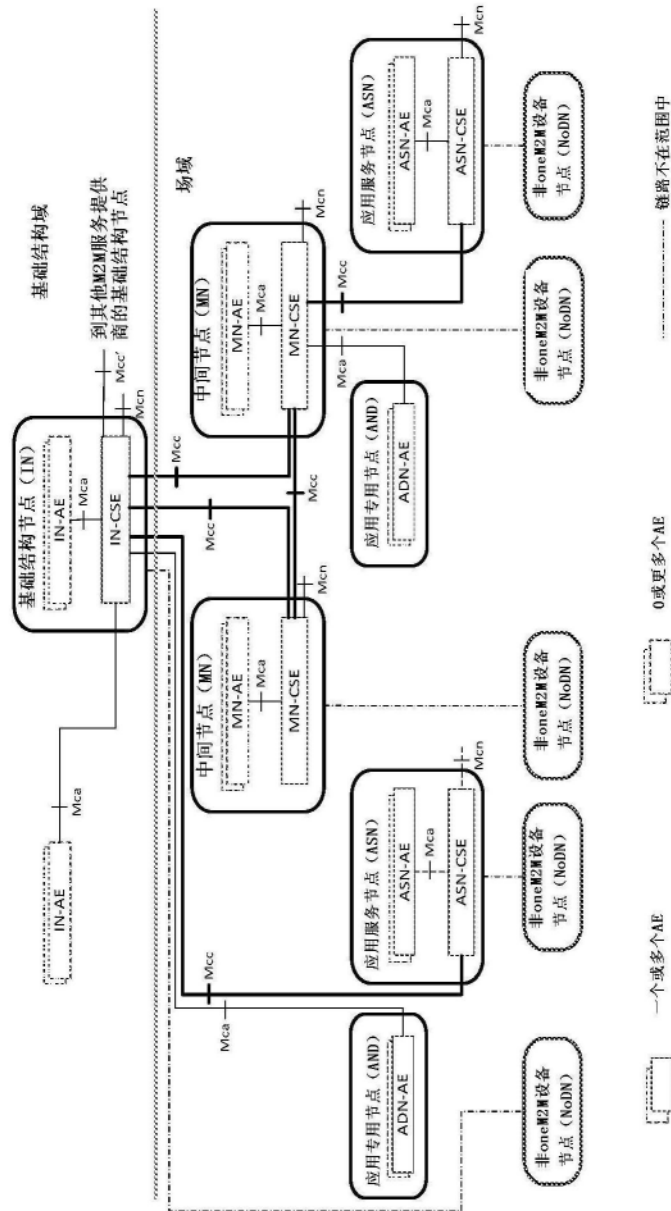


图8

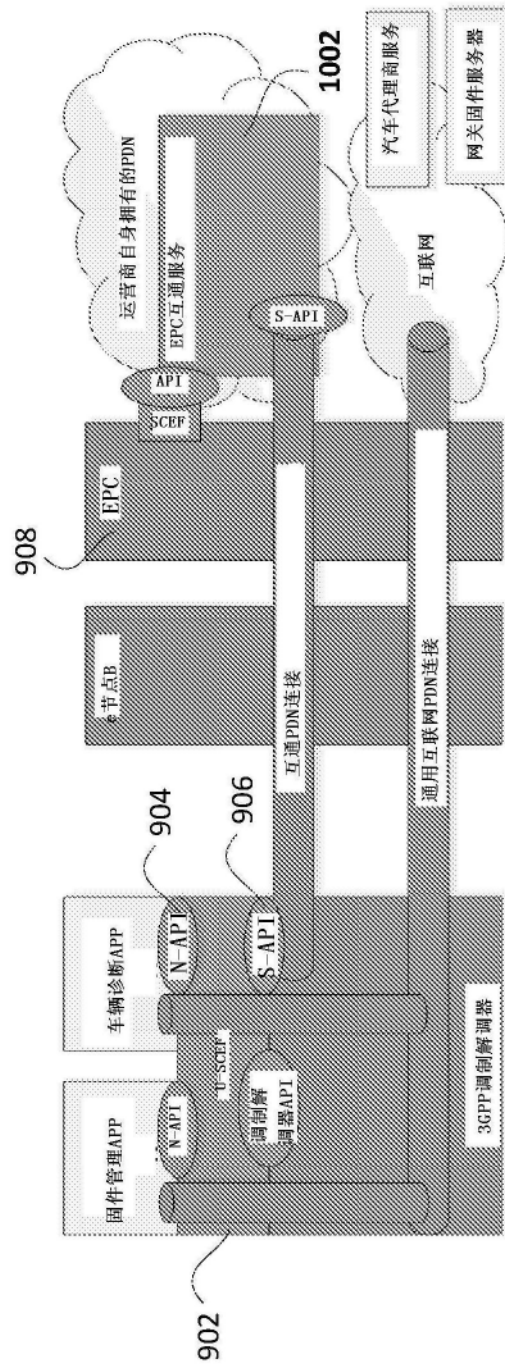


图9

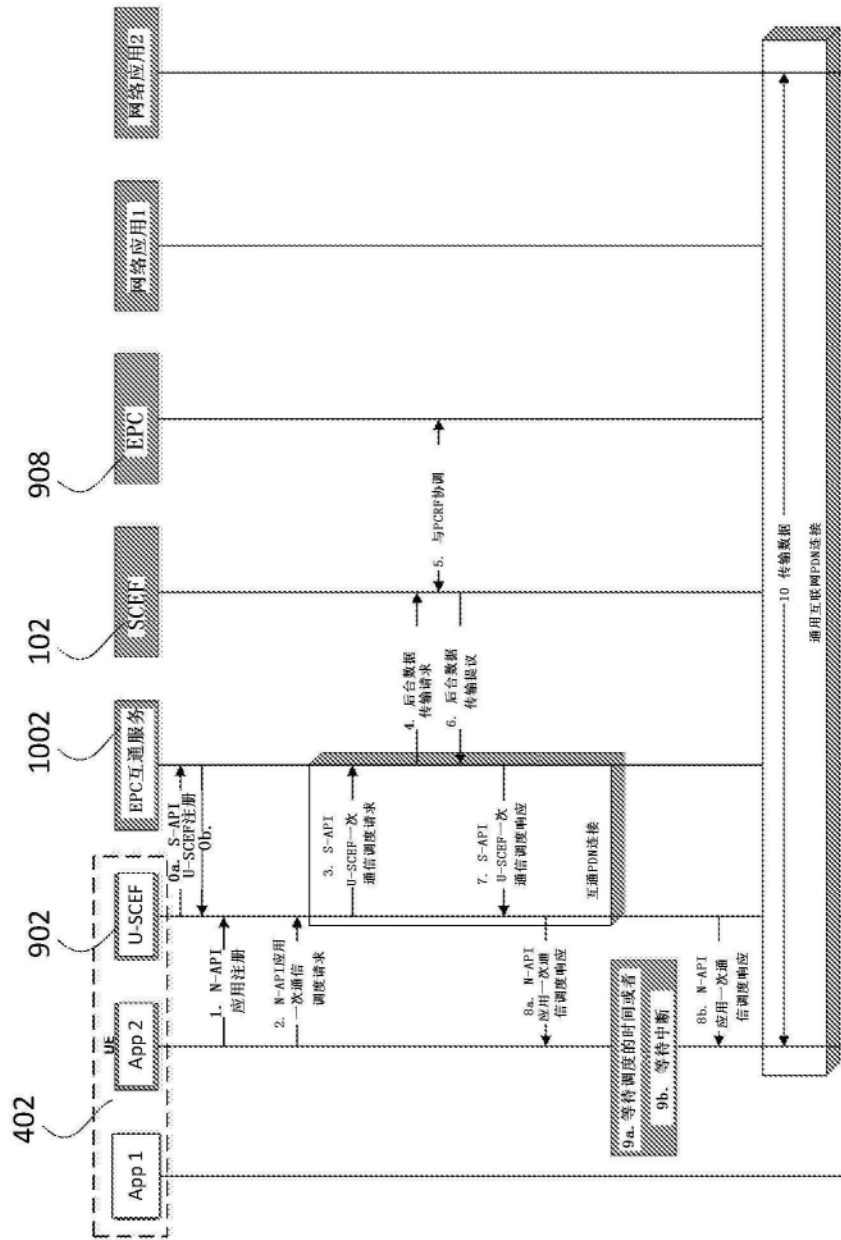


图10

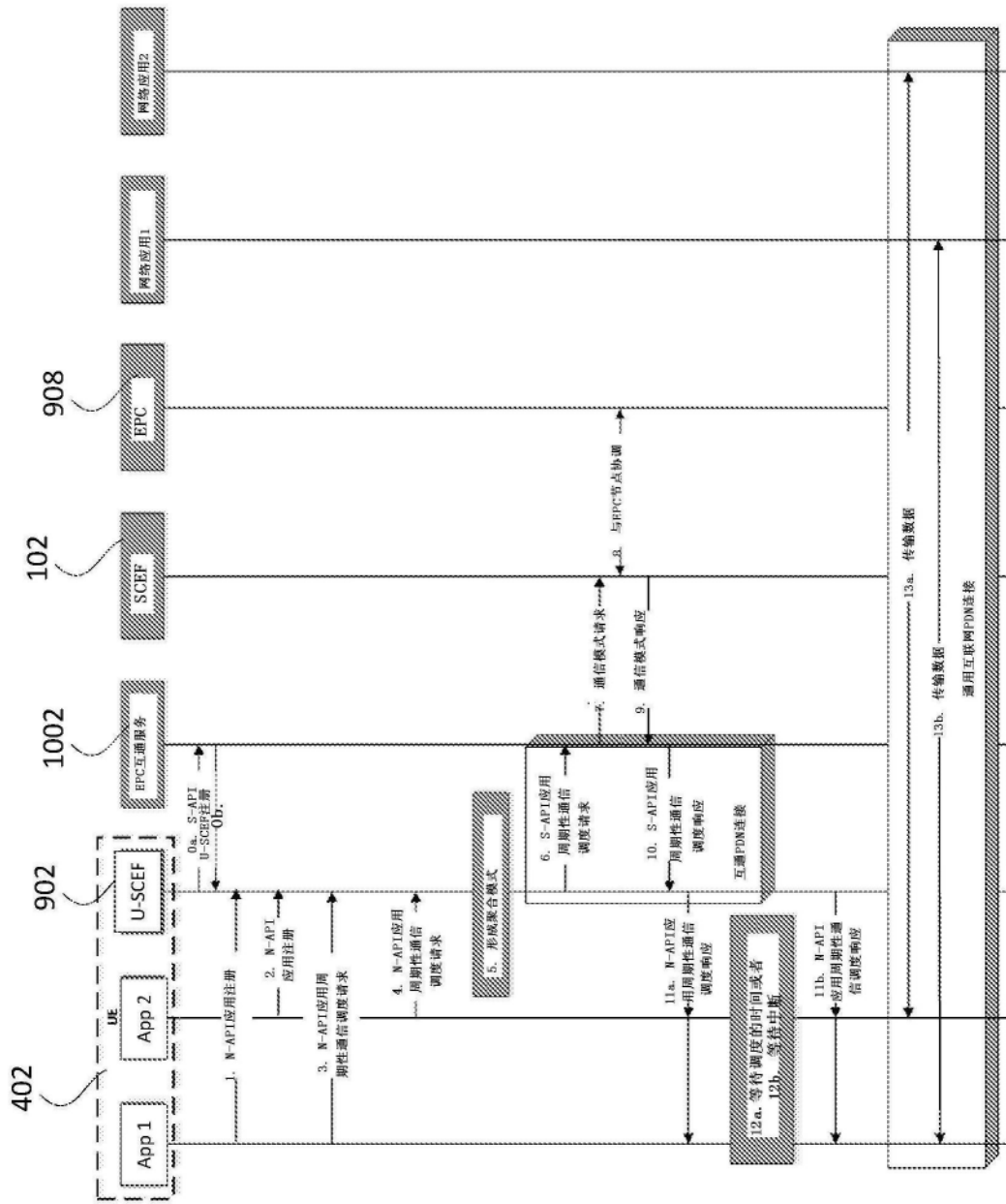


图11

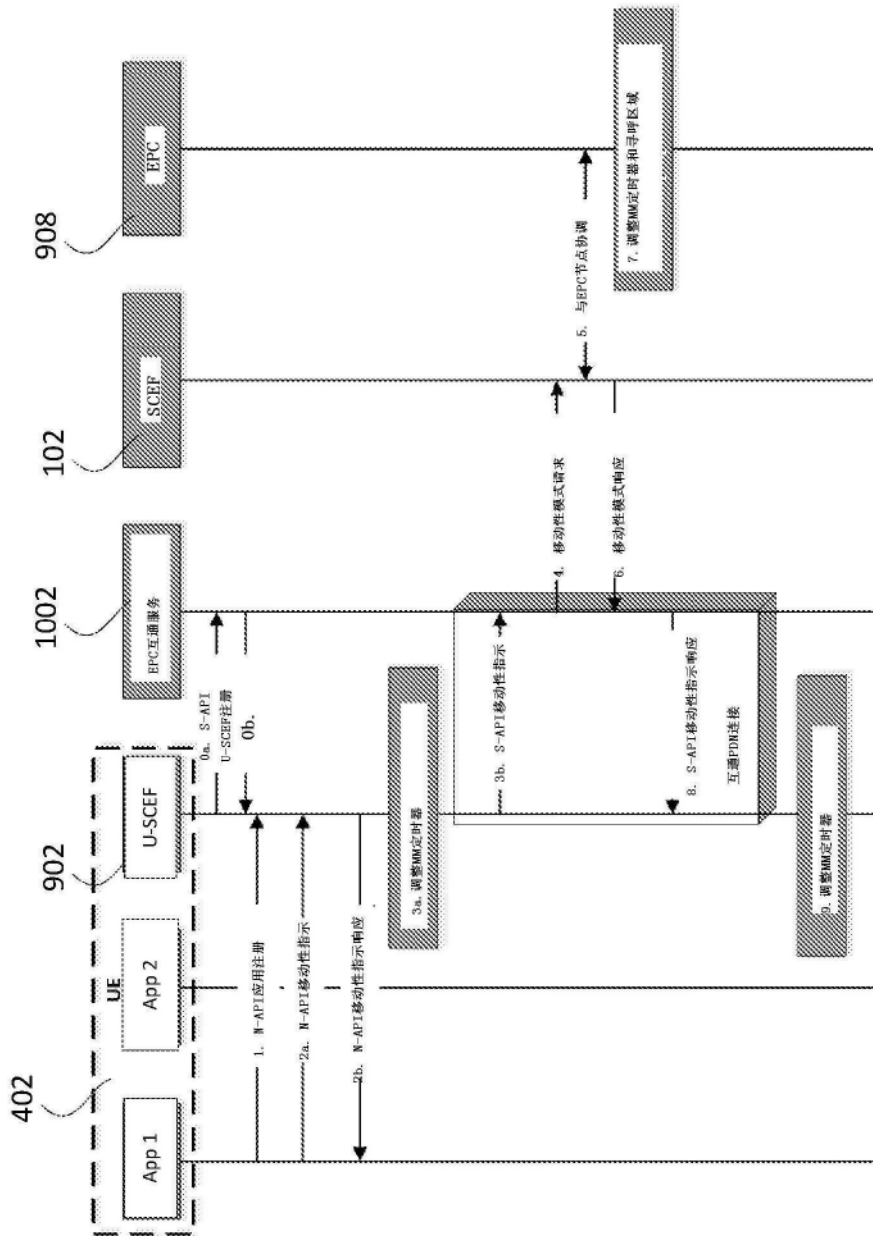


图12

1302

周期性通信调度配置		
通信持续时间	<input type="text"/>	秒
通信周期	<input type="text"/>	秒
下载大小	<input type="text"/>	字节
上传大小	<input type="text"/>	字节
周期数	<input type="text"/>	周期
移动性配置		
静止	<input type="text"/>	是/否
预期/允许位置	<input type="text"/>	GPS, 城市, 邮政编码, 小区ID

图13

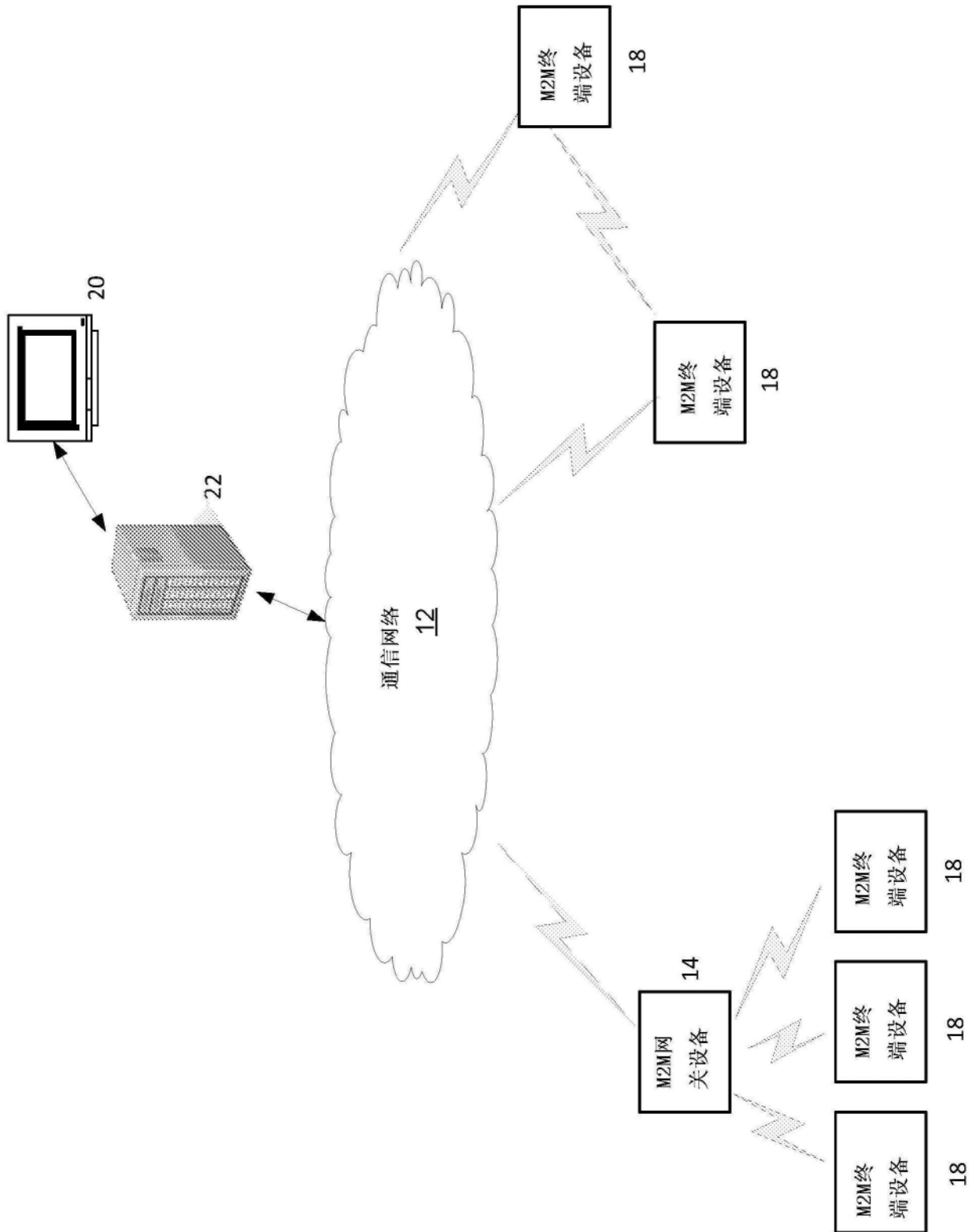


图14A

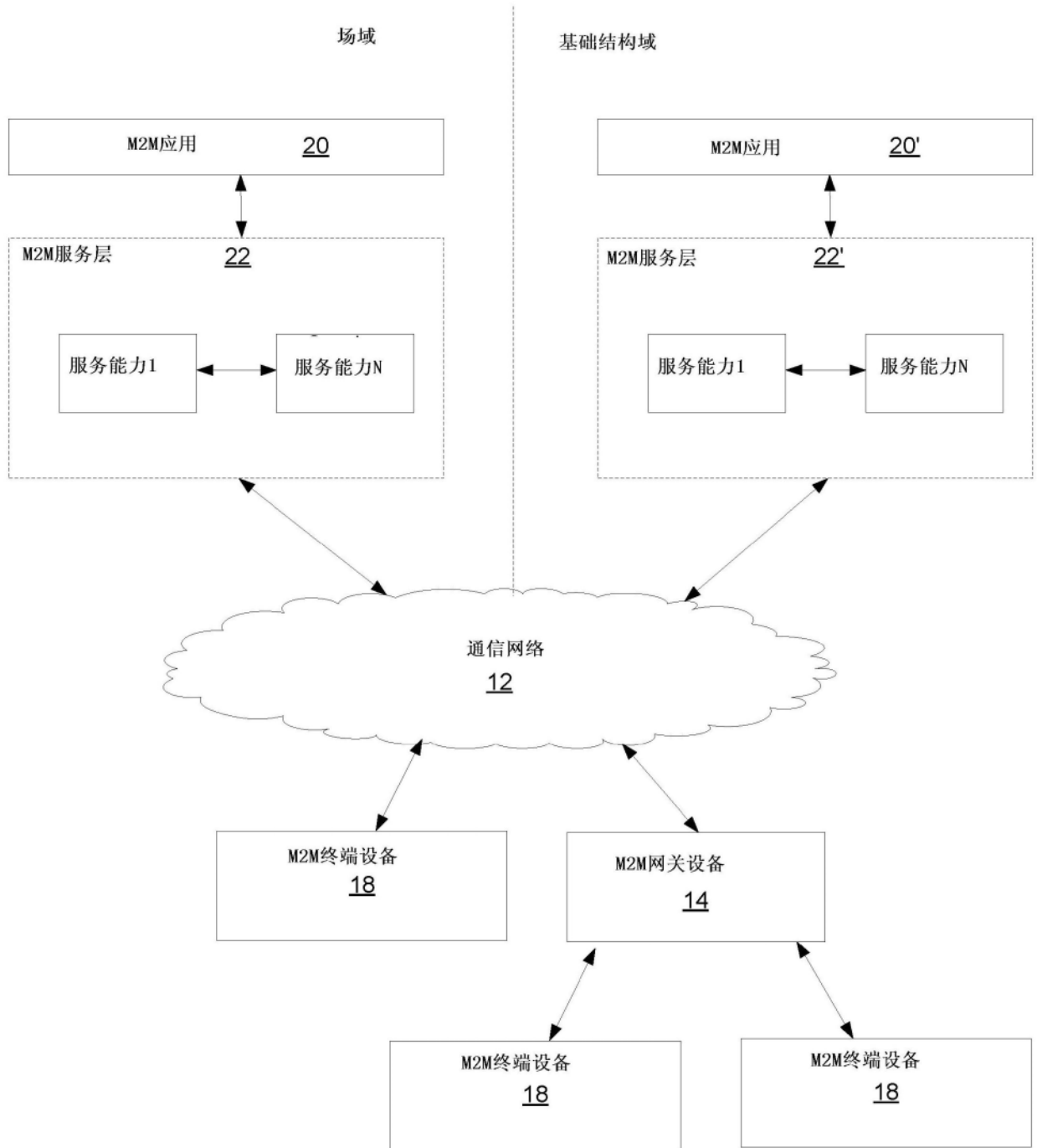


图14B



图14C

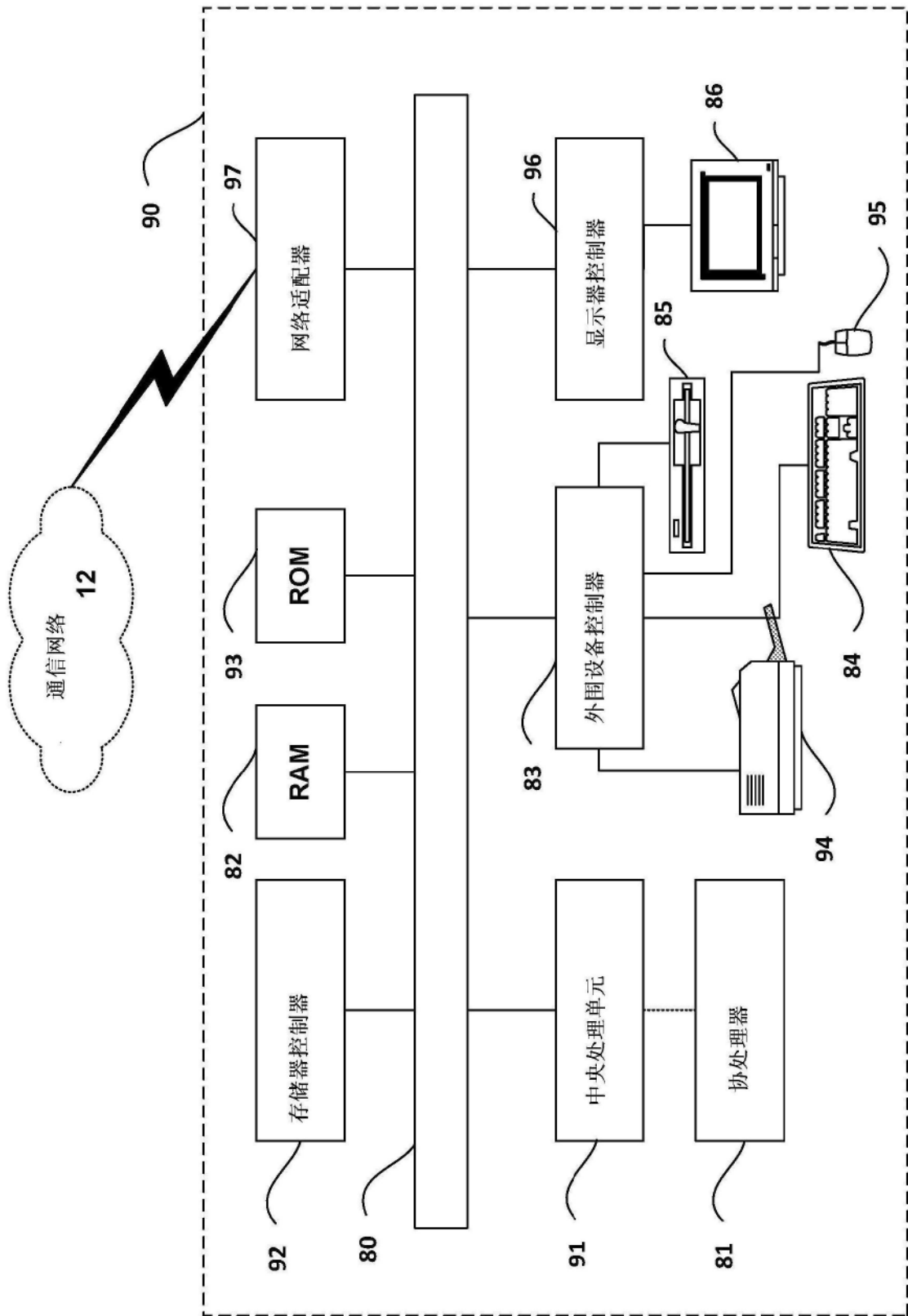


图14D

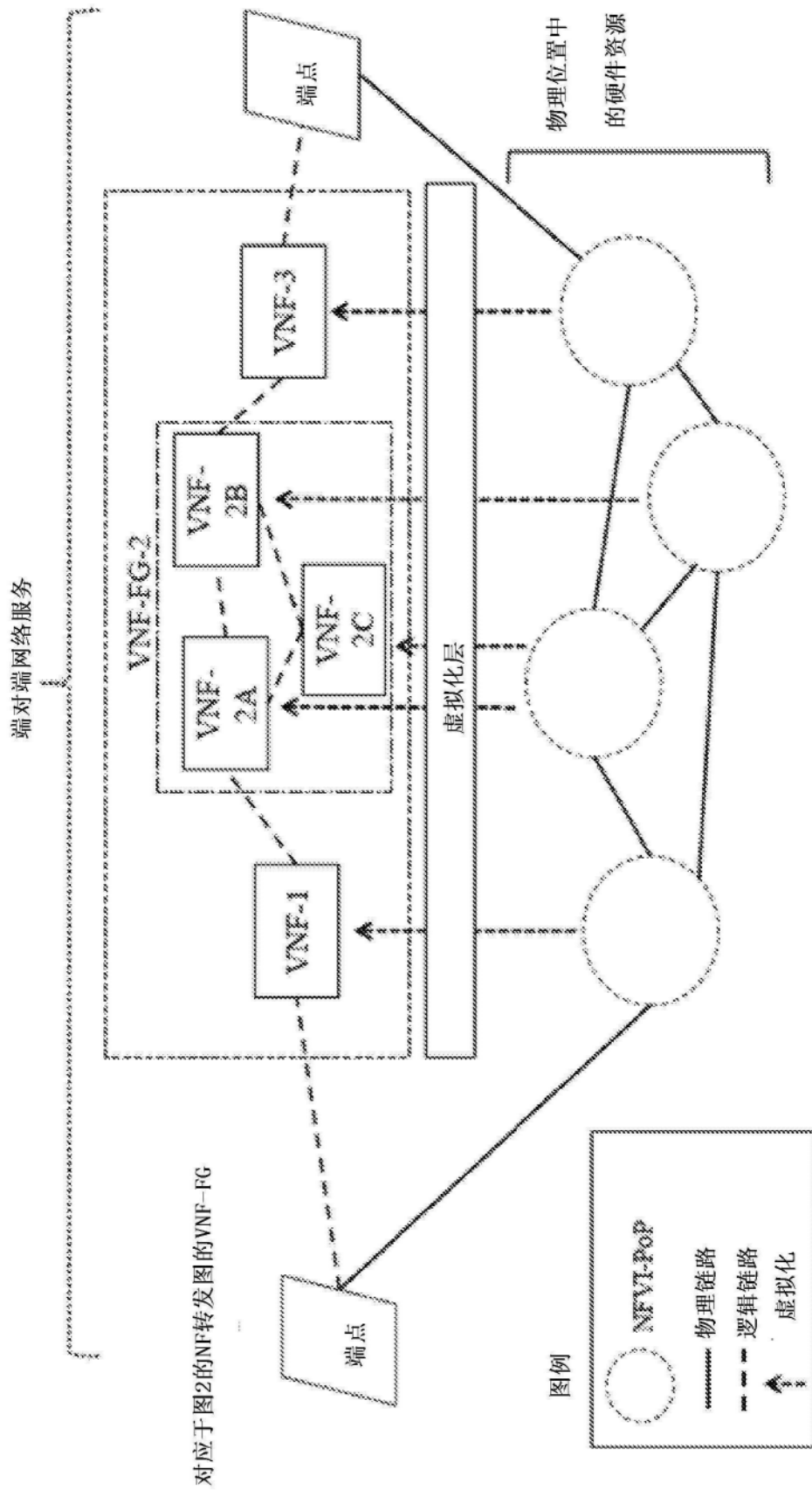


图15

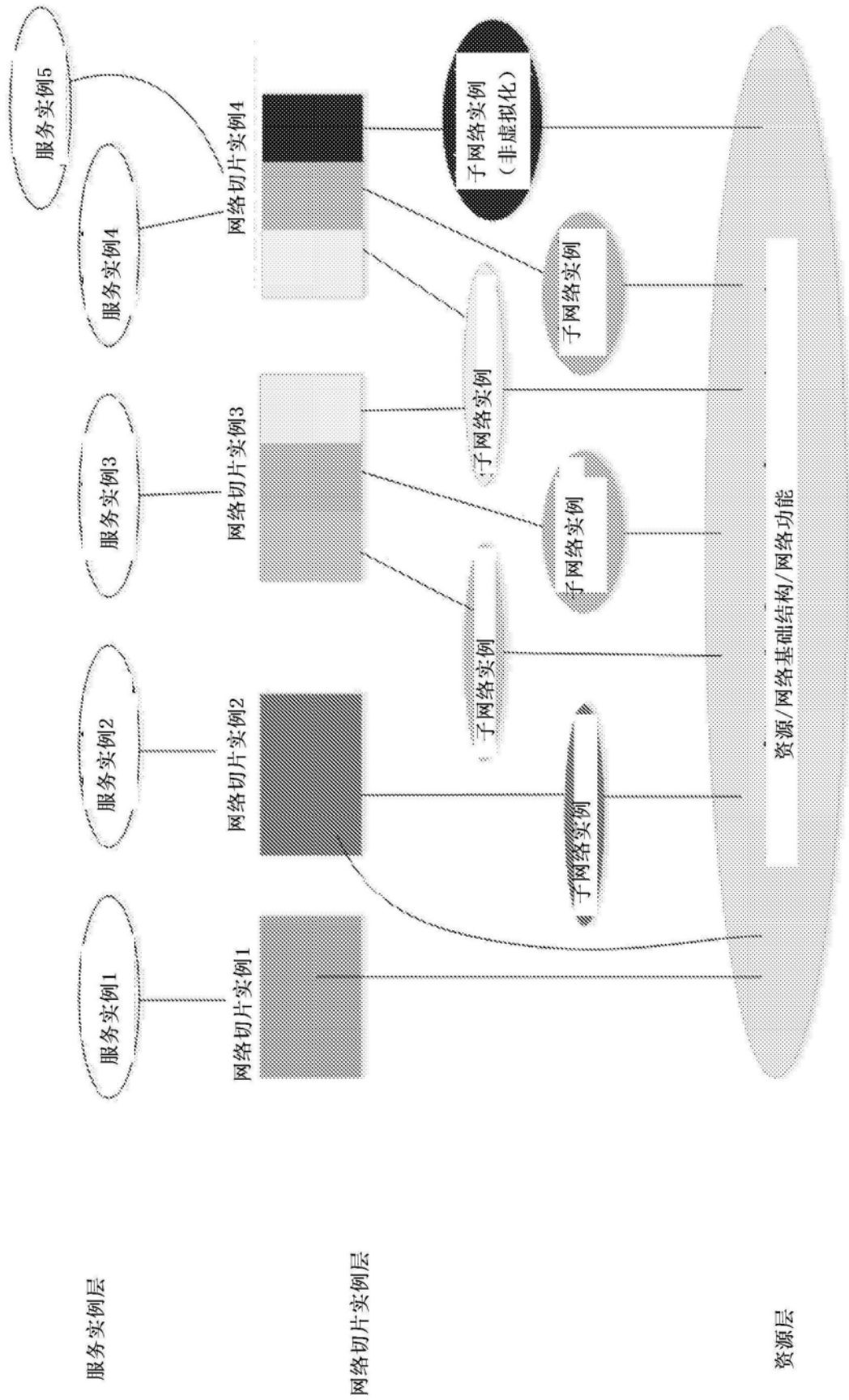


图16

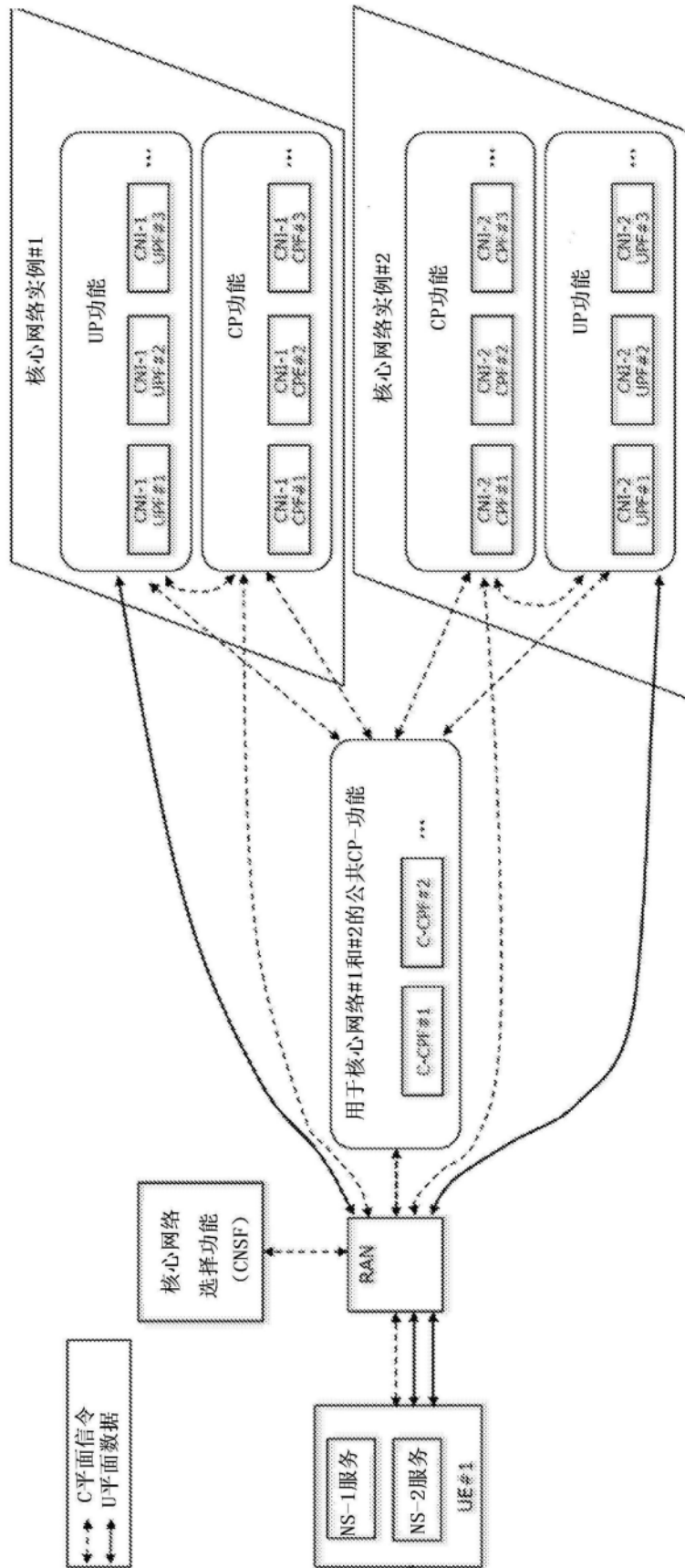


图17

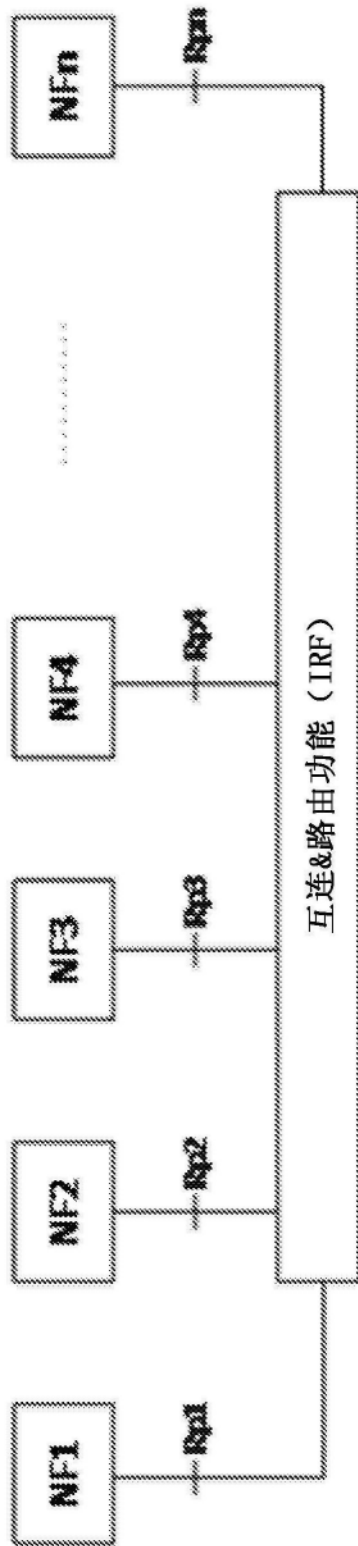


图18

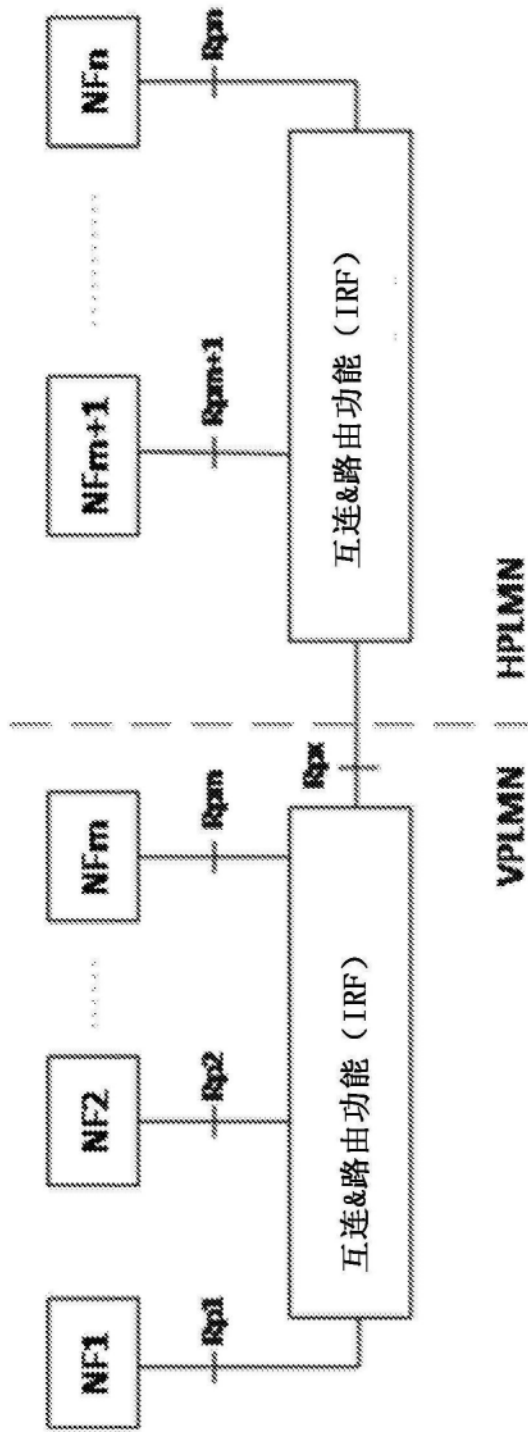


图19