



# [12] 实用新型专利说明书

专利号 ZL 200620053556.8

[45] 授权公告日 2007年8月15日

[11] 授权公告号 CN 2933167Y

[22] 申请日 2006.1.6

[21] 申请号 200620053556.8

[73] 专利权人 深圳长江家具有限公司

地址 518000 广东省深圳市安宝区龙华镇建设东路长江工业园

[72] 设计人 李 侠

[74] 专利代理机构 广东国欣律师事务所  
代理人 李 文

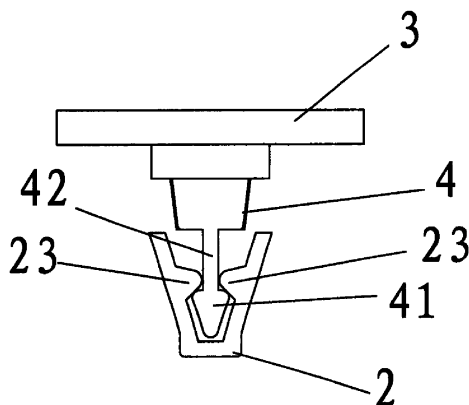
权利要求书 1 页 说明书 2 页 附图 1 页

## [54] 实用新型名称

屏风接搭组件

## [57] 摘要

一种屏风接搭组件，涉及屏风接搭组件。该屏风接搭组件包括扣体(1)和卡扣(2)，所述扣体(1)包括扣座(3)和扣码(4)；扣码(4)固定在扣座(3)上，扣码背离扣座延伸形成扣头部(41)，其头部(41)尺寸大于连接部(42)尺寸；卡扣(2)为一侧开口的卡槽，槽内可容纳扣码头部(41)，槽口尺寸大于连接部(42)尺寸而小于扣码头部(41)尺寸。本实用新型结构简单，连接方式牢固，不易脱落，故其稳定性和安全性较高，多次重组后从外观上看不出有任何重组迹象。连接方式简便，稳定性好，安装方便、简洁，避免屏风柱的机械加工；可用于任何材质的屏风板与屏风柱之间的连接且无需对屏风板做深加工，可大大提高生产及安装效率，节约时间成本。



1、 一种屏风接搭组件，其特征在于：包括扣体（1）和卡扣（2），所述扣体（1）包括扣座（3）和扣码（4）；扣码（4）固定在扣座（3）上，扣码背离扣座延伸形成扣码头部（41），其头部（41）尺寸大于连接部（42）尺寸；卡扣（2）为一侧开口的卡槽，槽内可容纳扣码头部（41），槽口尺寸大于连接部（42）尺寸而小于扣码头部（41）尺寸。

2、 根据权利要求1所述的屏风接搭组件，其特征在于：所述扣码头部（41）的横截面为三角形。

3、 根据权利要求1所述的屏风接搭组件，其特征在于：所述扣码头部（41）的横截面为梯形。

4、 根据权利要求1所述的屏风接搭组件，其特征在于：所述扣码头部（41）的横截面为圆形。

5、 根据权利要求1所述的屏风接搭组件，其特征在于：所述卡扣（2）的横截面为V字形，在卡扣相对于扣码头部与连接部结合处的位置上两边分别设置一突起（23）。

6、 根据权利要求1所述的屏风接搭组件，其特征在于：所述卡扣（2）的横截面为圆形。

7、 根据权利要求1所述的屏风接搭组件，其特征在于：所述扣码头部（41）为弹性或塑性材料。

8、 根据权利要求1所述的屏风接搭组件，其特征在于：所述卡扣（2）为弹性或塑性材料。

## 屏风接搭组件

### 技术领域

本实用新型涉及接搭组件，特别涉及屏风接搭组件。

### 背景技术

现有的屏风安装通过角码和紧固件固定在屏风柱上。安装工作繁重、效率低。

### 发明内容

本实用新型的目的在于提供一种结构简单、方便拆装的屏风接搭组件。

本实用新型的目的可以这样实现，设计一种屏风接搭组件，包括扣体和卡扣，所述扣体包括扣座和扣码；扣码固定在扣座上，扣码背离扣座延伸形成扣码头部，其头部尺寸大于连接部尺寸；卡扣为一侧开口的卡槽，槽内可容纳扣码头部，槽口尺寸大于连接部尺寸而小于扣码头部尺寸。

本实用新型结构简单，连接方式牢固，不易脱落，故其稳定性和安全性较高，多次重组后从外观上看不出有任何重组迹象。连接方式简便，稳定性好，安装方便、简洁，避免屏风柱的机械加工；可用于任何材质的屏风板与屏风柱之间的连接且无需对屏风板做深加工，可大大提高生产及安装效率，节约时间成本。

### 附图说明

图1是本实用新型较佳实施例的结构示意图。

图2是本实用新型较佳实施例之安装在屏风柱上的示意图。

## 具体实施方式

以下结合实施例对本实用新型作进一步的描述。

如图1所示，一种屏风接搭组件，包括扣体1和卡扣2，所述扣体1包括扣座3和扣码4；扣码4固定在扣座3上，扣码背离扣座延伸形成扣码头部41，其头部41尺寸大于连接部42尺寸；卡扣2为一侧开口的卡槽，槽内可容纳扣码头部41，槽口尺寸大于连接部42尺寸而小于扣码头部41尺寸。

扣码头部41的形状为便于插入和卡住的形状，一般为前端小于后端。所述扣码头部41的横截面为三角形，尖端朝外。所述扣码头部41的横截面为梯形。所述扣码头部41的横截面为圆形。本实施例中，扣码头部41的横截面为三角形，如图1所示。

如图1所示，所述卡扣2的横截面为V字形，在卡扣相对于扣码头部与连接部结合处的位置上两边分别设置一突起23。

所述卡扣2的横截面为圆形，其开口可以作为卡口将扣码头部41卡住。

扣码头部41和卡扣2，其中之一为具有弹性或塑性的材料制成以实现两者之间的插拔。扣码头部41为弹性或塑性材料。所述卡扣2为弹性或塑性材料。

如图2所示，安装时，先用螺丝将扣体1固定在屏风相应的位置上，将V型扣装入屏风柱5相对扣体1高度的位置，将扣码扣入屏风柱5中的V型扣中。

本实用新型可弥补以前高隔墙连接的不可重组及不可任意拆装性，连接方式简便，稳定性好，安装方便、简洁，现场安装时避免了对屏风柱的机械加工（铣、冲、钻等加工）；可用于任何材质的屏风板与屏风柱之间的连接且无需对屏风板做深加工，可大大提高生产及安装效率，节约时间成本。应用本实用新型，连接方式牢固，不易脱落，故其稳定性和安全性较高，多次重组后从外观上看不出有任何重组迹象。

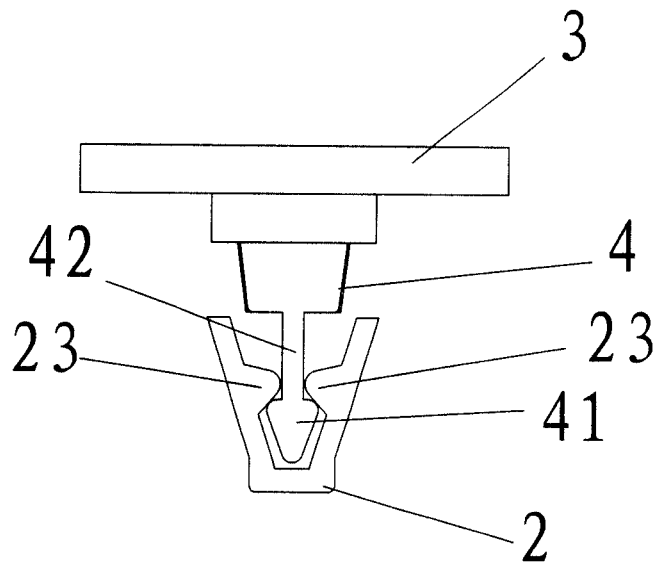


图 1

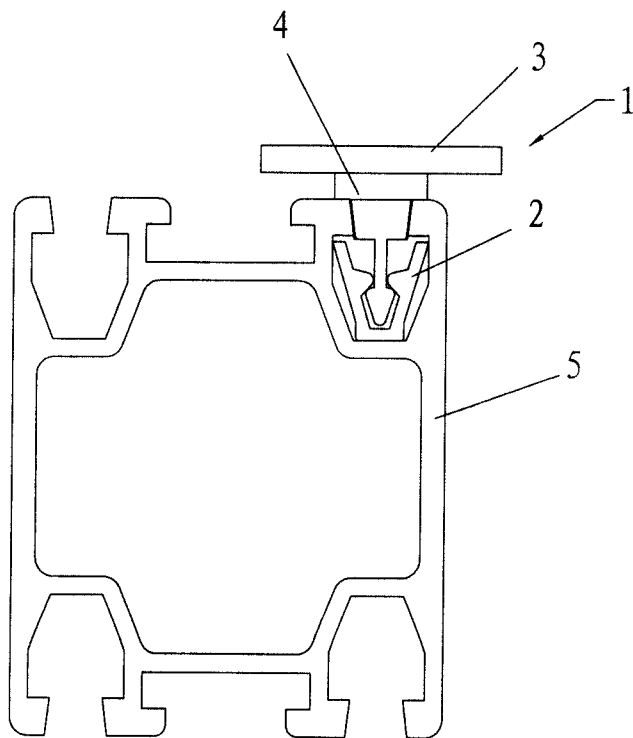


图 2