

(19) 日本国特許庁(JP)

(12) 公開特許公報(A)

(11) 特許出願公開番号

特開2010-176116

(P2010-176116A)

(43) 公開日 平成22年8月12日(2010.8.12)

(51) Int.Cl.	F I	テーマコード (参考)
G03H 1/04 (2006.01)	G03H 1/04	2K008
G03H 1/22 (2006.01)	G03H 1/22	

審査請求 有 請求項の数 20 O L (全 29 頁)

(21) 出願番号	特願2009-210296 (P2009-210296)	(71) 出願人	000002185 ソニー株式会社 東京都港区港南1丁目7番1号
(22) 出願日	平成21年9月11日(2009.9.11)	(74) 代理人	100082762 弁理士 杉浦 正知
(31) 優先権主張番号	特願2008-335639 (P2008-335639)	(72) 発明者	木原 信宏 東京都港区港南1丁目7番1号 ソニー株式会社内
(32) 優先日	平成20年12月29日(2008.12.29)	(72) 発明者	白倉 明 東京都港区港南1丁目7番1号 ソニー株式会社内
(33) 優先権主張国	日本国(JP)	Fターム(参考)	2K008 AA04 AA13 BB04 CC01 DD11 FF03 HH13 HH14 HH19 HH26

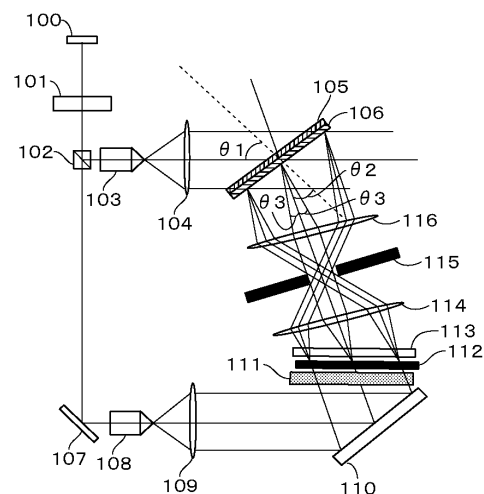
(54) 【発明の名称】 画像記録媒体、ホログラム複製装置および複製方法

(57) 【要約】

【課題】ホログラム原版のホログラム画像の領域内に付加情報を記録する。

【解決手段】レーザ光源100からのレーザ光が1/2波長板101を介して偏光ビームスプリッタ102に入射され、その反射レーザ光(参照光)が空間フィルタ103、コリメーションレンズ104を介してホログラム記録媒体105およびホログラム原版106に照射される。分岐されたレーザ光が拡散板111を介して液晶パネル112に入射される。液晶パネル112による付加情報画像が結像光学系(レンズ114, 116、絞り115)を介してホログラム記録原版106に入射される。ホログラム記録媒体105には、ホログラム原版106によって回折した光と参照レーザ光とによる干渉縞、並びに付加情報光と参照レーザ光とによる干渉縞とが記録される。

【選択図】 図9



【特許請求の範囲】

【請求項 1】

所定の角度から照明した際に、法線に対して左右に視点を動かすと少なくとも水平方向には連続した視差を持つホログラム画像が再生され、法線に対して上記水平方向と異なる方向に視点を動かすと、該画像とは異なる連続しない他の画像が再生されるように、1層の材料中に屈折率変調が記録された画像記録媒体。

【請求項 2】

少なくとも水平方向には連続した視差を持つホログラム画像としては、画像を記録したホログラムまたはホログラフィックステレオグラムであり、上下方向別の角度から再生される上記他の画像は、奥行き方向には略一定平面に定位する2次元画像である請求項 1 に記載の画像記録媒体。

10

【請求項 3】

奥行き方向に略一定平面に定位する上記2次元画像は、識別情報である請求項 2 に記載の画像記録媒体。

【請求項 4】

上記視差を持つホログラム画像は、ホログラム媒体面上で微小領域に分割露光されており、上下方向別の角度から再生される上記他の画像のホログラムは、分割ではなく連続に記録されている請求項 2 に記載の画像記録媒体。

【請求項 5】

上記他の画像は、法線に対して上下方向にある角度において最大輝度となりその角度から離れるに従い漸減する強度分布を以って再生されるようになっており、その角度は、画像を記録したホログラムまたはホログラフィックステレオグラムが最も強く再生される角度とは異なる角度に設定されていることを特徴とする請求項 2 に記載の画像記録媒体。

20

【請求項 6】

上記参照光角度をホログラム面の法線に対して θ として、上記他の画像が上下方向に最大輝度で再生する角度が、ホログラム面の法線に対して、 θ に設定されたとして、画像を記録したホログラムまたはホログラフィックステレオグラムが最も強く再生される角度は、 θ ($+$) / 2 に設定されていることを特徴とする請求項 2 に記載の画像記録媒体。

【請求項 7】

上記参照光角度をホログラム面の法線に対して θ として、上記他の画像が上下方向に最大輝度で再生する角度が、ホログラム面の法線に対して、 θ に設定されたとして、画像を記録したホログラムまたはホログラフィックステレオグラムが最も強く再生される角度は、 θ ($-$) / 2 に設定されていることを特徴とする請求項 2 に記載の画像記録媒体。

30

【請求項 8】

上記視差を持つホログラム画像と、上下方向別の角度から再生される上記他の画像のホログラムとは、異なる色として認識できるように再生されることを特徴とする請求項 2 に記載の画像記録媒体。

【請求項 9】

上記視差を持つホログラム画像と、上下方向別の角度から再生される上記他の画像のホログラムとは、少なくとも 25 nm 以上離れた再生中心波長によって回折されることを特徴とする請求項 8 に記載の画像記録媒体。

40

【請求項 10】

感光性材料を含むホログラム記録媒体と、

上記ホログラム記録媒体の一面に直接または屈折率調整体を介して密着されたホログラム原版と、

レーザ光を付加情報に応じて変調する空間光変調素子と、

空間光変調素子によって変調された光を上記ホログラム記録媒体に照射する結像光学系とを備え、

50

上記ホログラム記録媒体に対して参照光と上記変調された光とを同時に照射することによって上記ホログラム原版の画像と上記付加情報とを記録するようにしたホログラム複製装置。

【請求項 1 1】

感光性材料を含むホログラム記録媒体と、

上記ホログラム記録媒体の一面に直接または屈折率調整体を介して密着されたホログラム原版と、

複製用参照光と少なくとも第 1 および第 2 のレーザ光とを分岐により生成するレーザ光形成部と、

上記第 1 および第 2 のレーザ光を第 1 および第 2 の付加情報に応じて変調する第 1 および第 2 の空間光変調素子と、

第 1 および第 2 の空間光変調素子によって変調された第 1 および第 2 の光を上記ホログラム記録媒体に照射する第 1 および第 2 の結像光学系とを備え、

変調された上記第 1 および第 2 の光を上記複製用参照光と同時に上記ホログラム記録媒体に対して異なる入射角をもって照射させ、

上記ホログラム記録媒体に対して上記ホログラム原版の画像と上記第 1 および第 2 の付加情報とを記録するホログラム複製装置。

【請求項 1 2】

上記複製用参照光を分岐したレーザ光を上記付加情報に応じて変調する請求項 1 0 または 1 1 に記載のホログラム複製装置。

【請求項 1 3】

複製されるホログラム記録媒体がリップマンホログラムである請求項 1 0 または 1 1 に記載のホログラム複製装置。

【請求項 1 4】

上記ホログラム原版に対して、所定の角度から照明した際に、法線に対して左右に視点を動かすと少なくとも水平方向には連続した視差を持つホログラム画像が記録されている請求項 1 0 または 1 1 に記載のホログラム複製装置。

【請求項 1 5】

上記付加情報光が入射される側に、上記ホログラム原版または上記ホログラム記録媒体に近接して光偏向板を配する請求項 1 0 または 1 1 に記載のホログラム複製装置。

【請求項 1 6】

上記第 1 および第 2 のレーザ光が上記ホログラム記録媒体に対して、同時にまたは時間順次に照射される請求項 1 0 に記載のホログラム複製装置。

【請求項 1 7】

感光性材料を含むホログラム記録媒体の一面に直接または屈折率調整体を介してホログラム原版を密着させ、複製用参照光によって上記ホログラム原版のホログラムを上記ホログラム記録媒体に記録する第 1 の記録部と、

空間光変調素子によってレーザ光を付加情報に応じて変調し、変調された光を上記ホログラム記録媒体に結像光学系を介して照射し、上記付加情報を上記ホログラム記録媒体に記録する第 2 の記録部と、

記録後に上記感光性材料を定着する定着部とを備え、

上記第 1 の記録部による記録の前または後で、且つ上記定着部による定着の前に上記第 2 の記録部を配置するようにしたホログラム複製装置。

【請求項 1 8】

感光性材料を含むホログラム記録媒体の一面に直接または屈折率調整体を介してホログラム原版を密着させ、

空間光変調素子によってレーザ光を付加情報に応じて変調し、

変調された光を結像光学系を介して複製用参照光と同時に照射し、

上記ホログラム記録媒体に対して上記ホログラム原版からの物体光と上記付加情報とを記録するようにしたホログラム複製方法。

10

20

30

40

50

【請求項 19】

少なくとも第 1 および第 2 のレーザ光を分岐により生成し、
第 1 および第 2 の空間光変調素子によって、上記第 1 および第 2 のレーザ光を第 1 および第 2 の付加情報に応じてそれぞれ変調し、
変調された第 1 および第 2 の光を上記複製用参照光と同時に上記ホログラム記録媒体に対して互いに異なる入射角をもって照射させ、
上記ホログラム記録媒体に対して上記ホログラム原版の画像と上記第 1 および第 2 の付加情報とを記録するホログラム複製方法。

【請求項 20】

感光性材料を含むホログラム記録媒体の一面に直接または屈折率調整体を介してホログラム原版を密着させ、複製用参照光によって上記ホログラム原版のホログラムを上記ホログラム記録媒体に記録する第 1 の記録ステップと、
空間光変調素子によってレーザ光を付加情報に応じて変調し、変調された光を上記ホログラム記録媒体に結像光学系を介して照射し、上記付加情報を上記ホログラム記録媒体に記録する第 2 の記録ステップと、
記録後に上記感光性材料を定着する定着ステップとを有し、
上記第 1 の記録ステップによる記録の前または後で、且つ上記定着ステップによる定着の前に上記第 2 の記録ステップを行うホログラム複製方法。

10

【発明の詳細な説明】**【技術分野】**

20

【0001】

この発明は、密着コピー（コンタクトプリントと称する）の方法によるホログラム複製装置および複製方法、並びに複製された画像記録媒体に関する。

【背景技術】**【0002】**

立体表示が可能なホログラムは、クレジットカード、身分証明書等の真贋判定のために使用されている。現状では、干渉膜を表面の凹凸として記録したエンボス型ホログラムが多く使用されている。しかしながら、エンボス型ホログラムは、偽造されやすい問題があった。これに対して、干渉膜を膜内部の屈折率の差として記録するリップマン型ホログラムは、偽造が極めて困難である。その理由は、記録画像を制作するのに高度な技術が必要とされ、また、記録材料が入手困難なことによる。リップマン型ホログラムの制作方法としては、被写体にレーザを照射する実写ホログラムと、多視点からの視差画像をもとに記録するホログラフィックステレオグラムとがある。

30

【0003】

リップマン型ホログラフィックステレオグラムを制作する過程は、概略的には、画像の取得と、取得した画像の編集等の処理からなるコンテンツ製作工程と、ホログラム原版作成工程と、複製（量産）工程とからなる。画像は、撮像、またはコンピュータグラフィックスにより取得される。画像編集工程で得られた複数の画像のそれぞれが例えば円筒状レンズによって短冊状の画像に変換される。画像の物体光と参照光との干渉縞が短冊状の要素ホログラムとしてホログラム記録媒体に順次記録されることによって原版が作製される。原版に対してホログラム記録媒体が密着され、レーザ光が照射され、ホログラムが複製される。

40

【0004】

このホログラムでは、例えば横方向の異なる観察点から順次撮影することにより得られた画像情報が短冊状の要素ホログラムとして横方向に順次記録されている。このホログラムを観察者が両目で見たととき、その左右の目にそれぞれ写る 2 次元画像は若干異なるものとなる。これにより、観察者は視差を感じることとなり、3 次元画像が再生されることとなる。

【0005】

上述したように、短冊状の要素ホログラムを順次記録する場合には、水平方向のみに視

50

差を持つHPO(Horizontal Parallax Only)ホログラフィックステレオグラムが作成される。HPO型は、プリントにかかる時間が短く、高画質記録が実現できる。さらに、記録方式において上下視差も入れることもできる。水平方向および垂直方向の両方向に視差を持つホログラムは、FP(Full Parallax)型のホログラムと称される。

【0006】

上述したように、リップマン型ホログラムは、エンボス型ホログラムに比して偽造が困難で、クレジットカード、身分証明書等の真贋判定の用途に適している。さらに、シリアル番号、識別情報(ID)等の付加情報を記録できれば、より偽造が困難とできる。1枚ずつプリンタでホログラムを作成することは、効率が悪いので、密着コピーにより多数のホログラムが複製される方法が知られている。

10

【0007】

図23に示すように、従来のコンタクトプリントによる複製装置は、レーザ光源200からのレーザ光(S偏光)が空間フィルタ203によって拡大され、コリメーションレンズ204に入射される。コリメーションレンズ204によって平行光とされたレーザ光が感光性材料を含むホログラム記録媒体205およびホログラム原版206に照射される。

【0008】

ホログラム原版206は、反射型ホログラム例えばリップマン型ホログラムである。感光性材料の層を有するホログラム記録媒体205およびホログラム原版206は、直接密着されるか、屈折率調整液(インデックスマッチング液と称される)を介して密着される。ホログラム記録媒体205には、ホログラム原版206によって回折した光と、入射レーザ光とによって形成される干渉縞が記録される。

20

【0009】

ホログラムの偽造をより困難とするために、ホログラムに対して追加情報を記録することが提案されている。例えば下記の特許文献1には、ホログラムの密着コピー時に追加情報を記録することが記載されている。

【0010】

特許文献1に記載のものは、反射型ホログラム原版と記録フィルムとを光学密着液を介して密着させ、ホログラム原版の周辺の非ホログラム領域に反射型液晶装置を配置した構成とされている。反射型液晶装置には、コンピュータによって付加情報が表示される。記録フィルム側からホログラム原版および液晶装置に対して光学系を介してレーザ光が照射される。ホログラム原版からの反射光(物体光)と参照光とが記録フィルム内で干渉させてホログラム記録が行われる。同時に、反射型液晶装置からの反射光と参照光とがホログラム記録フィルム内で干渉し、反射型液晶装置により表示される付加情報が記録フィルムに対して記録される。

30

【0011】

さらに、下記の特許文献2には、見る方向により観察される3D画面が切り替わる画面切替型ホログラムが記載されている。特許文献2に記載のホログラムは、2ステップで記録を行うものである。すなわち、第1ステップでは、複数の要素ホログラム記録材料に別々の画面に表示する物体を同一入射角の参照光を用いてホログラムを記録し、その複数の要素ホログラムを並列配置することによって、1段階目のホログラムが構成される。次に、1段階目のホログラムから各要素ホログラムに記録された物体像が同時に再生される。その再生物体像近傍に2段階目のホログラム記録材料を配置して反射型或いは透過型の体積ホログラムとして記録するようになされる。このように記録されたホログラムを再生すると、観察者の見る方向により再生されるホログラム画像が順に切り換わる。

40

【先行技術文献】

【特許文献】

【0012】

【特許文献1】特開平11-258970号公報

【特許文献2】特開2008-122670号公報

【発明の概要】

50

【発明が解決しようとする課題】

【0013】

特許文献1に記載のものは、非ホログラム領域に反射型液晶装置を配置するので、ホログラム領域内に付加情報を記録することができなかつた。ある程度大きな数字、文字等の付加情報を記録するためには、非ホログラム領域の面積を広くする必要があつた。さらに、ホログラム領域内に付加情報を記録し、視点を例えば上下方向にずらすことによって、記録した付加情報を見えるようにできなかつた。

【0014】

特許文献2に記載のものは、1段階目のホログラムの視野領域を制御することは可能であるが、その場合は、目の位置を変えると、急激に回折光強度が変化してしまう。画像が突然切り替わるため見づらい面がある。

【0015】

したがって、この発明の目的は、ホログラム領域内に付加情報を記録でき、視点をずらすと付加情報を見ることができ、さらに、目の位置を変えた時に、回折光の強度の変化を緩やかとすることによって、見づらいことを防止できる画像記録媒体、ホログラム複製装置および複製方法を提供することにある。

【課題を解決するための手段】

【0016】

上述した課題を解決するために、この発明は、所定の角度から照明した際に、法線に対して左右に視点を動かすと少なくとも水平方向には連続した視差を持つホログラム画像が再生され、法線に対して水平方向と異なる方向に視点を動かすと、該画像とは異なる連続しない他の画像が再生されるように、1層の材料中に屈折率変調が記録された画像記録媒体である。

【0017】

この発明は、感光性材料を含むホログラム記録媒体と、
ホログラム記録媒体の一面に直接または屈折率調整体を介して密着されたホログラム原版と、
レーザ光を付加情報に応じて変調する空間光変調素子と、
空間光変調素子によって変調された光をホログラム記録媒体に照射する結像光学系とを備え、

ホログラム記録媒体に対して参照光と変調された光とを同時に照射することによってホログラム原版の画像と付加情報とを記録するようにしたホログラム複製装置である。

この発明は、感光性材料を含むホログラム記録媒体の一面に直接または屈折率調整体を介してホログラム原版を密着させ、

空間光変調素子によってレーザ光を付加情報に応じて変調し、
変調された光を結像光学系を介して複製用参照光と同時に照射し、
ホログラム記録媒体に対してホログラム原版からの物体光と付加情報とを記録するようにしたホログラム複製方法である。

【0018】

この発明は、感光性材料を含むホログラム記録媒体と、
ホログラム記録媒体の一面に直接または屈折率調整体を介して密着されたホログラム原版と、

複製用参照光と少なくとも第1および第2のレーザ光とを分岐により生成するレーザ光形成部と、

第1および第2のレーザ光を第1および第2の付加情報に応じて変調する第1および第2の空間光変調素子と、

第1および第2の空間光変調素子によって変調された第1および第2の光をホログラム記録媒体に照射する第1および第2の結像光学系とを備え、

変調された第1および第2の光を複製用参照光と同時にホログラム記録媒体に対して異なる入射角でもって照射させ、

10

20

30

40

50

ホログラム記録媒体に対してホログラム原版の画像と第1および第2の付加情報とを記録するホログラム複製装置である。

この発明は、少なくとも第1および第2のレーザ光を分岐により生成し、

第1および第2の空間光変調素子によって、第1および第2のレーザ光を第1および第2の付加情報に応じてそれぞれ変調し、

変調された第1および第2の光を複製用参照光と同時にホログラム記録媒体に対して互いに異なる入射角でもって照射させ、

ホログラム記録媒体に対してホログラム原版の画像と第1および第2の付加情報とを記録するホログラム複製方法である。

【0019】

この発明は、感光性材料を含むホログラム記録媒体の一面に直接または屈折率調整体を介してホログラム原版を密着させ、複製用参照光によってホログラム原版のホログラムをホログラム記録媒体に記録する第1の記録部と、

空間光変調素子によってレーザ光を付加情報に応じて変調し、変調された光をホログラム記録媒体に結像光学系を介して照射し、付加情報をホログラム記録媒体に記録する第2の記録部と、

記録後に感光性材料を定着する定着部とを備え、

第1の記録部による記録の前または後で、且つ定着部による定着の前に第2の記録部を配置するようにしたホログラム複製装置である。

この発明は、感光性材料を含むホログラム記録媒体の一面に直接または屈折率調整体を介してホログラム原版を密着させ、複製用参照光によってホログラム原版のホログラムをホログラム記録媒体に記録する第1の記録ステップと、

空間光変調素子によってレーザ光を付加情報に応じて変調し、変調された光をホログラム記録媒体に結像光学系を介して照射し、付加情報をホログラム記録媒体に記録する第2の記録ステップと、

記録後に感光性材料を定着する定着ステップとを有し、

第1の記録ステップによる記録の前または後で、且つ定着ステップによる定着の前に第2の記録ステップを行うホログラム複製方法である。

【発明の効果】

【0020】

この発明では、ホログラム原版のホログラム記録領域内に付加情報を記録することができる。さらに、例えば上下方向に視点をずらすことによって付加情報を見ることができ、ホログラム原版の複製画像を見る時には、付加情報の画像が邪魔とされない画像記録媒体を作成できる。さらに、2次元画像は、法線に対して上下方向にある設計値角度において最大輝度となりその角度から離れるに従い漸減する強度分布を以って再生されるようにし、その角度は、画像を記録したホログラムまたはホログラフィックステレオグラムが最も強く再生される角度とは異なる角度になっていることを実現することができる。

【図面の簡単な説明】

【0021】

【図1】この発明を適用できるホログラフィックステレオグラム作成システムの一構成例を示す略線図である。

【図2】ホログラフィックステレオグラム作成時の画像処理の一例の説明に用いる略線図である。

【図3】ホログラフィックステレオグラムプリンタ装置の光学系の一例を示す略線図である。

【図4】ホログラフィックステレオグラムプリンタ装置の光学系の他の例を示す略線図である。

【図5】ホログラム用記録媒体の一例を示す断面図である。

【図6】光重合型フォトポリマの感光プロセスを示す略線図である。

【図7】記録媒体送り機構の一構成例を示す略線図である。

10

20

30

40

50

【図 8】露光処理の一例のフローチャートである。

【図 9】この発明による複製装置の第 1 の実施の形態の構成を示す略線図である。

【図 10】視野角についての一般的な説明に使用する略線図である。

【図 11】この発明の第 1 の実施の形態における視野角についての説明に使用する略線図である。

【図 12】この発明の第 1 の実施の形態の第 1 の変形例の構成を示す略線図である。

【図 13】この発明の第 1 の実施の形態の第 2 の変形例の構成を示す略線図である。

【図 14】この発明の第 1 の実施の形態の第 2 の変形例の一部の構成を示す略線図である。

【図 15】一般的なホログラムの視野角の説明に使用する略線図である。

10

【図 16】この発明による視野角制御の説明に使用する略線図である。

【図 17】この発明による視野角制御の説明に使用する略線図である。

【図 18】この発明による複製装置の第 2 の実施の形態の構成を示す略線図である。

【図 19】この発明による複製装置の第 3 の実施の形態の構成を示す略線図である。

【図 20】この発明による複製装置の第 4 の実施の形態の構成を示す略線図である。

【図 21】この発明による複製装置の第 5 の実施の形態の構成を示す略線図である。

【図 22】この発明による複製装置の第 5 の実施の形態の変形例の説明に使用する略線図である。

【図 23】従来のコンタクトプリント装置の説明に使用する略線図である。

【発明を実施するための最良の形態】

20

【0022】

以下、この発明を実施するための最良の形態（以下実施の形態とする）について説明する。なお、説明は、以下の順序で行う。

1. ホログラム原版の作成
2. 第 1 の実施の形態
3. 第 2 の実施の形態
4. 第 3 の実施の形態
5. 第 4 の実施の形態
6. 第 4 の実施の形態
7. 変形例

30

なお、以下に説明する実施の形態は、この発明の好適な具体例であり、技術的に好ましい種々の限定が付されているが、この発明の範囲は、以下の説明において、特にこの発明を限定する旨の記載がない限り、これらの実施の形態に限定されないものとする。

【0023】

< 1. ホログラム原版の作成 >

「ホログラフィックステレオグラム作成システム」

この発明による複製装置および複製方法の説明に先立ち、被複製ホログラム原版の作成について説明する。一般的に、異なる視点から見た被写体の 2 次元画像を原画として、3 次元画像を再生するホログラムを合成することが可能である。ホログラフィックステレオグラムは、例えば、被写体を異なる観察点から順次撮影することにより得られた多数の画像を原画として、これらを 1 枚のホログラム用記録媒体に短冊状の要素ホログラムとして順次記録することにより作製される。

40

【0024】

短冊状の要素ホログラムを順次記録する場合には、水平方向のみに視差を持つ HPO (Horizontal Parallax Only) ホログラフィックステレオグラムが作成される。HPO 型は、プリントにかかる時間が短く、高画質記録が実現できる。一方、水平方向のみならず、上下の視差も持たせてより自然な立体感を記録したいという要求は多くあった。また、これまでクレジットカードの偽造防止目的に使われてきたエンボス型という方式は既に簡単に偽造できてしまっており、より高度な体積型 (=リップマン型) 記録媒体が取って代わりつつある。体積型記録媒体を使えば、エンボス型では原理的に表現できない上下方向視

50

差も記録できるため、記録方式において上下視差も入れて偽造防止効果をさらに強固なものにすることが望まれていた。

【0025】

水平方向および垂直方向の両方向に視差を持つFP(Full Parallax)型のホログラフィックステレオグラムは、従来では、球面レンズの組み合わせで光学系を組む構成とされていた。本出願の発明者は、先に、従来のFP型ホログラムの作成方法の問題点を解決できる画像記録装置を提案している。かかる画像記録装置は、水平視差を持った要素ホログラムを記録する光学系、機構部、制御部を使用して、上下視差と水平視差と独立の視差数をもつ高画質なフルパララックスのホログラフィックステレオグラムを得ることができる。これにより、ドット状のフルパララックスに比べて、高速で、かつ、要素ホログラム形状が目立たない高画質を達成することができる。

10

【0026】

先ず、ホログラフィックステレオグラムを作成するホログラフィックステレオグラム作成システムの一構成例について説明する。以下、短冊状の複数の要素ホログラムを1つの記録媒体上に記録することにより、水平方向の視差情報を持たせたホログラフィックステレオグラムを構成するための装置について説明する。

【0027】

このホログラフィックステレオグラム作成システムは、物体光と参照光との干渉縞が記録されたホログラム記録媒体をそのままホログラフィックステレオグラムとする、いわゆるワンステップホログラフィックステレオグラムを作成するシステムである。図1に示すように、記録対象の画像データの処理を行うデータ処理部1と、このシステム全体の制御を行う制御用コンピュータ2と、ホログラフィックステレオグラム作成用の光学系を有するホログラフィックステレオグラムプリンタ装置3とから構成されている。

20

【0028】

データ処理部1は、多眼式カメラや移動式カメラ等を備えた視差画像列撮影装置13から供給される視差情報を含む複数の画像データD1に基づいて、視差画像列D3を生成する。他のデータとして、画像データ生成用コンピュータ14によって生成された視差情報を含む複数の画像データD2に基づいて、視差画像列D3を生成する。

【0029】

ここで、視差画像列撮影装置13から供給される視差情報を含む複数の画像データD1は、複数画像分の画像データである。かかる画像データは、例えば、多眼式カメラによる同時撮影、または移動式カメラによる連続撮影等によって、実物体を水平方向の異なる複数の観察点から撮影することにより得られる。

30

【0030】

また、画像データ生成用コンピュータ14によって視差情報を含む複数の画像データD2が生成される。画像データD2は、例えば、水平方向に順次視差を与えて作成された複数のCAD(Computer Aided Design)画像やCG(Computer Graphics)画像等の画像データである。

【0031】

そして、データ処理部1は、視差画像列D3に対して画像処理用コンピュータ11によってホログラフィックステレオグラム用の所定の画像処理を施す。そして、所定の画像処理が施された画像データD4を、メモリまたはハードディスク等の記憶装置12に記録する。

40

【0032】

また、データ処理部1は、ホログラム用記録媒体に画像を記録する際に、記憶装置12に記録された画像データD4から、1画像分毎にデータを順番に読み出し、この画像データD5を制御用コンピュータ2に送出する。

【0033】

一方、制御用コンピュータ2は、ホログラフィックステレオグラムプリンタ装置3を駆動する。データ処理部1から供給された画像データD5に基づく画像がホログラフィック

50

ステレオグラムプリンタ装置 3 内にセットされたホログラム用記録媒体 3 0 に、短冊状の要素ホログラムとして順次記録される。

【 0 0 3 4 】

このとき、制御用コンピュータ 2 は、後述するように、ホログラフィックステレオグラムプリンタ装置 3 に設けられたシャッタ 3 2、表示装置 4 1 および記録媒体送り機構等の制御を行う。すなわち、制御用コンピュータ 2 は、シャッタ 3 2 に制御信号 S 1 を送出してシャッタ 3 2 の開閉を制御する。また、表示装置 4 1 に画像データ D 5 を供給して表示装置 4 1 に当該画像データ D 5 に基づく画像を表示させる。さらに、記録媒体送り機構に制御信号 S 2 を送出して記録媒体送り機構によるホログラム用記録媒体 3 0 の送り動作を制御する。

10

【 0 0 3 5 】

画像処理は、図 2 に示すように、視差情報を含む複数の画像データ D 1 のそれぞれを視差方向、すなわち、横（幅）方向にスリット状に分割し、分割後のスライス寄せ集めて処理後の画像 D 5 を再構成するものである。この画像 D 5 が表示装置 4 1 に表示される。

【 0 0 3 6 】

上述したホログラフィックステレオグラムプリンタ装置 3 の光学系について、図 3 を参照してより詳細に説明する。なお、図 3 A は、ホログラフィックステレオグラムプリンタ装置 3 全体の光学系を上方から見た図であり、図 3 B は、ホログラフィックステレオグラムプリンタ装置 3 全体の光学系を横から見た図である。

【 0 0 3 7 】

20

「ホログラフィックステレオグラムプリンタ装置」

ホログラフィックステレオグラムプリンタ装置 3 は、図 3 に示すように、所定の波長のレーザ光を出射するレーザ光源 3 1 と、レーザ光源 3 1 からのレーザ光 L 1 の光軸上に配されたシャッタ 3 2、ミラー 3 8 およびハーフミラー 3 3 とを備えている。ここで、レーザ光源 3 1 には、例えば、波長が約 5 3 2 n m のレーザ光を出射するものを用いる。

【 0 0 3 8 】

シャッタ 3 2 は、制御用コンピュータ 2 によって制御され、ホログラム記録媒体 3 0 を露光しないときには閉じられ、ホログラム記録媒体 3 0 を露光するときには開放される。また、ハーフミラー 3 3 は、シャッタ 3 2 を通過してきたレーザ光 L 2 を、参照光と物体光とに分離するためのものであり、ハーフミラー 3 3 によって反射された光 L 3 が参照光となり、ハーフミラー 3 3 を透過した光 L 4 が物体光となる。

30

【 0 0 3 9 】

なお、この光学系において、ハーフミラー 3 3 によって反射され、ホログラム記録媒体 3 0 に入射する参照光の光路長と、ハーフミラー 3 3 を透過しホログラム記録媒体 3 0 に入射する物体光の光路長とは、ほぼ同じ長さとする。これにより、参照光と物体光との干渉性が高まり、より鮮明な再生像が得られるホログラフィックステレオグラムを作成することが可能となる。

【 0 0 4 0 】

ハーフミラー 3 3 によって反射された光 L 3 の光軸上には、参照光用の光学系として、シリンドリカルレンズ 3 4 と、参照光を平行光とするためのコリメータレンズ 3 5 と、コリメータレンズ 3 5 からの平行光を反射する反射ミラー 3 6 とがこの順に配置されている。

40

【 0 0 4 1 】

そして、ハーフミラー 3 3 によって反射された光は、先ず、シリンドリカルレンズ 3 4 によって発散光とされる。次に、コリメータレンズ 3 5 によって平行光とされる。その後、反射ミラー 3 6 によって反射され、ホログラム記録媒体 3 0 の裏面側に入射する。

【 0 0 4 2 】

一方、ハーフミラー 3 3 を透過した光 L 4 の光軸上には、物体光用の光学系が設けられる。光学系として、ハーフミラー 3 3 からの透過光を反射する反射ミラー 3 8、凸レンズとピンホールを組み合わせたスペーシャルフィルタ 3 9、物体光を平行光とするためのコ

50

リメータレンズ 40 が使用される。さらに、記録対象の画像を表示する表示装置 41、表示装置 41 を透過してきた光を要素ホログラムの幅方向に拡散させる一次元拡散板 42 が使用される。さらに、一次元拡散板 42 を透過した物体光をホログラム記録媒体 30 上に集光するシリンドリカルレンズ 43、一次元拡散機能をもつ光学機能板 45 が使用される。

【0043】

シリンドリカルレンズ 43 が第 1 の視差方向（要素ホログラム短手方向または観察時水平方向）に物体光を集光する。

【0044】

光学機能板 45 は、集光された物体光を短冊状の要素ホログラムの長手方向に一次的に拡散するもので、長手方向での視点の移動に対応するためのものである。光学機能板 45 は、微細な構造体であり、例えばピッチが微細なレンチキュラーレンズを光学機能板 45 として使用することができる。

10

【0045】

そして、ハーフミラー 33 を透過した光 L4 は、反射ミラー 38 によって反射された後、スペーシャルフィルタ 39 によって点光源からの発散光とされる。次に、コリメータレンズ 40 によって平行光とされ、その後、表示装置 41 に入射する。ここで、本実施の形態では、スペーシャルフィルタ 39 には、20 倍の対物レンズと直径 20 μm のピンホールを用いた。また、コリメータレンズ 40 の焦点距離は 100 mm とした。

【0046】

表示装置 41 は、例えば液晶ディスプレイからなる投影型の画像表示装置であり、制御用コンピュータ 2 によって制御され、制御用コンピュータ 2 から送られた画像データ D5 に基づく画像を表示する。本例では、画素数 480 \times 1068、大きさ 16.8 mm \times 29.9 mm の白黒液晶パネルを用いた。

20

【0047】

そして、表示装置 41 を透過した光は、表示装置 41 に表示された画像によって変調された光となり、一次元拡散板 42 によって拡散される。一次元拡散板 42 は、表示装置 41 の近傍に配置すればよく、表示装置 41 の直前、あるいは直後に配置される。本例では、表示装置 41 の直後に配置した。

【0048】

ここで、一次元拡散板 42 は、表示装置 41 からの透過光を要素ホログラム幅方向に若干拡散させることにより、要素ホログラム内に光を分散させることで、作成されるホログラフィックステレオグラムの画質の向上に寄与する。

30

【0049】

このとき、拡散板 42 には、拡散板移動手段（図示は省略する）を設け、各要素ホログラムを形成する毎にこれをランダムに移動し、その位置を要素ホログラム毎に変えるようにする。これにより、ホログラムを観察したときに無限遠に定位するノイズを低減することができる。

【0050】

拡散板 42 の移動のための拡散板移動手段としては、ステッピングモータ等の機械的手法によって拡散板 42 を一定量ずつ移動する移動機構等が採用できる。この構成による拡散板 42 の移動方向は、要素ホログラムの幅方向（図 3 B 中、矢印 X 方向）であってもよいし、これとは直交する方向（図 3 A 中、矢印 Y 方向）であってもよい。さらには、これらを組み合わせてもよいし、全くのランダムに移動してもよい。往復動とすることも可能である。

40

【0051】

このように、拡散板 42 を配置することで、要素ホログラムの幅内が一様に露光される。そのため、得られるホログラムの画質が向上する。しかしながら、一様な露光を実現しようとする、拡散板 42 の拡散をある程度強くする必要がある。拡散板 42 により拡散された物体光は、ホログラム記録媒体 30 上で広がりを持ち、本来の要素ホログラムの幅

50

よりも広い範囲を露光してしまうことになる。

【0052】

そこで、光路中に、図4に示すように、マスク44を配置し、その像を記録材料上に投影することにより、各要素ホログラムが適正な幅で露光されるようにする。すなわち、拡散板42による拡散と、マスク44による不要光の遮蔽によって、一様で適正な露光幅が得られるようにする。マスクの位置は、図4Aおよび図4Bに示すように、拡散板42とシリンドリカルレンズ43との間に設けても良いし、ホログラム記録媒体30に近接させても良い。

【0053】

すなわち、表示装置41からの透過光は、拡散板42を透過して要素ホログラムの幅方向に拡散された後、シリンドリカルレンズ43によりホログラム記録媒体30上に集束される。このとき、拡散板42の影響により、物体光は1点には集光せず、ある範囲に広がる。

【0054】

図4に示すように、この広がった集束光のうち、中心部の所定範囲だけをマスク44の開口部44aを透過させ、物体光としてホログラム記録媒体30に入射する。物体光の形状は短冊状である。

【0055】

上述したように、光学機能板45が第2の拡散板として配置されており、物体光は、短冊状の要素ホログラムの長手方向に一次元的に拡散され、ホログラム記録媒体30に照射される。これにより、反射型ホログラムの縦方向（垂直方向）の視野角を広げることができる。

【0056】

通常の水方向のみに視差を持つホログラフィックステレオグラムでは、この光学機能板45は、最終ホログラフィックステレオグラムの上下方向視野角とほぼ同等の光学機能角を持たせる。一方、この発明においては、この一次元拡散角を敢えて狭くし、後述する別の識別情報とのオーバーラップは避けるようにしている。

【0057】

ホログラフィックステレオグラムプリンタ装置3は、制御用コンピュータ2の制御のもとに、ホログラム記録媒体30を1要素ホログラム分だけ間欠送りし得る記録媒体送り機構50を備えている。この記録媒体送り機構50は、後述するように、制御用コンピュータ2からの制御信号に基づいて、フィルム状のホログラム記録媒体を間欠送りし得るようになっている。そして、プリンタ装置3でホログラフィックステレオグラムを作成する際は、記録媒体送り機構50にセットされたホログラム記録媒体30に対して、視差画像列の各画像データに基づく画像を短冊状の要素ホログラムとして順次記録する。

【0058】

「ホログラム記録媒体の一例」

ここで、上述したホログラフィックステレオグラム作成システムにおいて使用されるホログラム記録媒体30について、詳細に説明する。このホログラム記録媒体30は、図5に示すように、テープ状に形成されたフィルムベース材30a上に光重合型フォトリソからなるフォトリソ層30bが形成される。さらに、当該フォトリソ層30b上にカバーストック30cが被着されることにより形成された、いわゆるフィルム塗布タイプの記録媒体である。

【0059】

光重合型フォトリソは、初期状態では、図6Aに示すように、モノマMがマトリクスポリマに均一に分散している。これに対して、図6Bに示すように、10～400mJ/cm²程度のパワーの光LAを照射すると、露光部においてモノマMが重合する。そして、ポリマ化するにつれて周囲からモノマMが移動してモノマMの濃度が場所によって変化し、これにより、屈折率変調が生じる。その後、図6Cに示すように、1000mJ/cm²程度のパワーの紫外線または可視光LBを全面に照射することにより、モノマMの重

10

20

30

40

50

合が完了する。このように、光重合型フォトリソは、入射された光に応じて屈折率が変化するので、参照光と物体光との干渉によって生じる干渉縞を、屈折率の変化として記録することができる。

【0060】

このような光重合型フォトリソを用いたホログラム記録媒体30は、露光後に特別な現像処理を施す必要が無い。したがって、光重合型フォトリソを感光部に用いたホログラム記録媒体30を使用する本実施の形態に係るホログラフィックステレオグラムプリンタ装置3は、構成を簡略化することができる。

【0061】

「記録媒体送り機構」

次に、記録媒体送り機構50について、詳細に説明する。図7は、ホログラフィックステレオグラムプリンタ装置3の記録媒体送り機構50の部分を拡大した図である。

【0062】

図7に示すように、記録媒体送り機構50は、ローラ51と、間欠送り用ローラ52とを備えており、ホログラム記録媒体30は、ローラ51に巻き付けられた状態でフィルムカートリッジ53内に収納されている。そして、この記録媒体送り機構50は、所定位置に装填されたフィルムカートリッジ53内のローラ51を所定のトルクをもって回転自在に軸支する。さらに、当該フィルムカートリッジ53から引き出されたホログラム記録媒体30は、ローラ51と間欠送り用ローラ52とで保持し得るようになされている。このとき、記録媒体送り機構50は、ホログラム用記録媒体30の主面が、ローラ51と間欠送り用ローラ52と間において物体光に対してほぼ垂直とされる。そのため、ホログラム記録媒体30を保持する。また、ローラ51および間欠送り用ローラ52は、トーションコイルばねにより互いに離反する方向に付勢されている。これにより、ローラ51と間欠送り用ローラ52との間に掛け渡されるようにローディングされたホログラム用記録媒体30に対して、所定のテンションが付与される。

【0063】

記録媒体送り機構50の間欠送り用ローラ52は、図示しないステップモータに接続されており、当該ステップモータからの回転力に基づいて、図中矢印A1で示す方向に自在に回転し得るようになされている。このステップモータは、制御用コンピュータ2から供給される制御信号S2に基づいて、1画像分の露光終了毎に1要素ホログラムに対応した所定角度だけ、間欠送り用ローラ52を順次回転させる。これにより、ホログラム記録媒体30は、1画像分の露光毎に1要素ホログラム分だけ送られることとなる。

【0064】

また、ホログラム記録媒体30の進路のうち間欠送り用ローラ52の後段には、当該進路に沿って紫外線ランプ54が配設されている。この紫外線ランプ54は、露光されたホログラム記録媒体30のモノマMの重合を完了させるためのものであり、間欠送り用ローラ52によって送られてきたホログラム記録媒体30に対して、所定パワーの紫外線UVを照射し得るようになされている。

【0065】

さらに、ホログラム記録媒体30の進路のうち紫外線ランプ54の後段には、回転自在に軸支されたヒートローラ55と、一对の排出用送りローラ56、57と、カッター58とが順次配設されている。

【0066】

ここで、排出用送りローラ56、57は、ホログラム記録媒体30のカバーシート30c側がヒートローラ55の周側面に約半周にわたって密着した状態に巻きつくように、ホログラム記録媒体30を送るようになされている。この排出用送りローラ56、57は、図示しないステップモータに接続されており、当該ステップモータからの回転力に基づいて回転し得るようになされている。このステップモータは、制御用コンピュータ2から供給される制御信号S2に基づいて回転される。すなわち、1画像分の露光終

10

20

30

40

50

了毎に1要素ホログラムに対応した所定角度だけ、間欠送り用ローラ52の回転と同期して、排出用送りローラ56, 57が順次回転する。これにより、ホログラム記録媒体30は、間欠送り用ローラ52と排出用送りローラ56, 57と間において弛むことなく、確実にヒートローラ55の周側面に密着した状態で送られることとなる。

【0067】

ヒートローラ55は、内部にヒータ等の発熱手段を備えており、この発熱手段により、その周側面が約120程度の温度を保ち得るようになされている。そして、このヒートローラ55は、送られてきたホログラム記録媒体30のフォトポリマ層30bをカバーシート30cを介して加熱する。この加熱により、フォトポリマ層30bの屈折率変調度を増加させ、ホログラム記録媒体30に記録画像を定着させる。このため、ヒートローラ55は、その周側面にホログラム記録媒体30が当接し始めてから離れるまでに記録画像が定着し得る程度の時間がかかるようにその外径が選定されている。

10

【0068】

また、カッター58は、図示しないカッター駆動機構を備えており、このカッター駆動機構を駆動することにより、送られてきたホログラム記録媒体30を切断し得るようになされている。このカッター駆動機構は、カッター58を駆動させる。すなわち、記録媒体30に視差画像列の各画像データに基づく各画像が全て記録された後、当該記録媒体30の画像が記録された全ての部分が排出された段階で、カッター58が駆動される。これにより、画像データが記録された部分が他の部分から切り離され、1枚のホログラフィックステレオグラムとして外部に排出される。

20

【0069】

「ホログラフィックステレオグラム作成システムの動作」

以上のような構成を有するホログラフィックステレオグラム作成システムにおいて制御用コンピュータ2の制御の下でホログラフィックステレオグラムを作成する際の動作について図8のフローチャートを参照して説明する。

【0070】

ステップST1では、ホログラム記録媒体30が初期位置とされる。ステップST2がループの開始端のステップであり、ステップST7がループの終了端のステップである。ステップST3~ステップST6の一連の処理が実行される毎に、要素ホログラムの1本の処理が終了され、全ての要素ホログラムの本数(n)が終了するまで、ST3~ST6が繰り返される。

30

【0071】

ステップST3において、制御用コンピュータ2は、データ処理部1から供給された画像データD5に基づいて表示装置41を駆動して、表示装置41に画像を表示させる。ステップST4において、制御用コンピュータ2は、シャッタ32に制御信号S1を送出して所定時間だけシャッタ32を開放させ、ホログラム記録媒体30を露光する。このとき、レーザ光源31から出射されシャッタ32を透過したレーザ光L2のうち、ハーフミラー33によって反射された光L3が、参照光として、ホログラム記録媒体30に入射する。同時に、ハーフミラー33を透過した光L4が、表示装置41に表示された画像が投影された投影光となり、当該投影光が物体光としてホログラム記録媒体30に入射する。これにより、表示装置41に表示された1画像が、ホログラム記録媒体30に短冊状の要素ホログラムとして記録される。

40

【0072】

そして、1画像の記録が終了すると、ステップST5において、制御用コンピュータ2は、間欠送り用ローラ52を駆動するステッピングモータと、排出用送りローラ56, 57を駆動するステッピングモータに制御信号S2を送出する。ステッピングモータを駆動することにより、ホログラム記録媒体30を1要素ホログラム分だけ送らせる。ホログラム記録媒体30を送った後は、振動が減衰するのを待つ時間が設けられる(ステップST6)。

【0073】

50

次いで、ステップST3に処理が戻り、制御用コンピュータ2がデータ処理部1から供給される次の画像データD5に基づいて表示装置41を駆動して、次の画像を表示装置41に表示させる。この後、上述と同様の動作(ST4, ST5, ST6)を順次繰り返すことにより、データ処理部1から供給される各画像データD5に基づく各画像が、ホログラム記録媒体30に短冊状の要素ホログラムとして順次記録される。

【0074】

すなわち、このホログラフィックステレオグラム作成システムでは、記憶装置12に記録された画像データに基づく画像が表示装置41に順次表示される。これとともに、各画像毎にシャッタ32が開放され、各画像がそれぞれ短冊状の要素ホログラムとしてホログラム記録媒体30に順次記録される。このとき、ホログラム記録媒体30は、1画像毎に1要素ホログラム分だけ送られるので、各要素ホログラムは、観察時の水平方向(横方向)に連続して並ぶこととなる。これにより、水平方向の視差情報の画像が、横方向に連続した複数の要素ホログラムとしてホログラム用記録媒体30に記録される。このようにして水平方向の視差を有するホログラフィックステレオグラムが得られる。

10

【0075】

以上、露光過程までを説明したが、その後、必要に応じて後処理(ステップST8)が行われ、プリント工程が完了する。紫外線照射、および、加熱が必要なフォトリソマーの場合、図7に示すような装置構成とすることができる。すなわち、紫外線ランプ54から紫外線UVが照射される。これにより、モノマMの重合が完了する。次いで、ホログラム記録媒体30は、ヒートローラ55により加熱され、これにより、記録画像の定着がなされる。

20

【0076】

そして、画像が記録された部分が全て外部に送り出されると、制御用コンピュータ2は、カッター駆動機構に制御信号S2を供給して、カッター駆動機構を駆動する。これにより、ホログラム記録媒体30のうち、画像が記録された部分がカッター58によって切り離され、1枚のホログラフィックステレオグラムとして外部に排出される。

以上の工程により、水平方向の視差を有するホログラフィックステレオグラムが完成する。

【0077】

< 2 . 第1の実施の形態 >

30

「複製装置の構成」

図9に示すように、この発明の第1の実施の形態が構成される。レーザ光源100からのレーザ光が1/2波長板101を介して偏光ビームスプリッタ102に入射される。1/2波長板101は、レーザ光の偏光面を90°回転させる。偏光ビームスプリッタ102によってレーザ光(S偏光)が反射され、レーザ光が空間フィルタ103によって拡大される。空間フィルタ103からのレーザ光(すなわち、参照光)がコリメーションレンズ104に入射される。コリメーションレンズ104によって平行光とされたレーザ光が感光性材料の層を有するホログラム記録媒体105およびホログラム原版106に照射される。

40

【0078】

ホログラム原版106は、上述したように作成され、観察時に水平方向および垂直方向の両方向に視差を有するホログラフィックステレオグラムである。水平方向の視差のみを有するホログラフィックステレオグラムであっても良い。また、被写体にレーザ光を照射して制作された実写ホログラムであってもよい。ホログラム記録媒体105およびホログラム原版106は、直接密着されるか、屈折率調整液(インデックスマッチング液と称される)を介して密着される。ホログラム記録媒体105には、ホログラム原版106によって回折した光と参照光とによって形成される干渉縞、並びに付加情報光と参照光とによる干渉縞が記録される。

【0079】

偏光ビームスプリッタ102を通過したレーザ光(P偏光)がミラー107で反射され

50

て空間フィルタ 108 に入射される。空間フィルタ 108 によって拡大されたレーザ光がコリメーションレンズ 109 によって平行光とされ、ミラー 110 に入射される。

【0080】

ミラー 110 によって反射されたレーザ光が拡散板 111 を介して空間光変調素子としての液晶パネル 112 に入射される。拡散板 111 は、ミラー 110 からのレーザ光を要素ホログラム幅方向および長手方向の少なくとも一方に拡散させることによって、複製されるホログラフィックステレオグラムの視野角を広げる。拡散板 111 によって拡散されたレーザ光は、絞り(マスク) 115 によって絞られ、観察時の正面においてのみ視野角が広くされる。

【0081】

液晶パネル 112 に対しては、図示しないが、液晶駆動部例えばマイクロコンピュータが接続されている。液晶駆動部によって、液晶パネル 112 上に付加情報の画像が表示される。付加情報としては、ホログラムの各々に対するユニークな番号(シリアル番号)のような識別情報を使用される。液晶表示パネル 112 の出射面に偏光板 113 が設けられている。偏光板 113 によって偏光面が回転され、P 波が S 波とされる。

【0082】

液晶表示パネル 112 によって発生し、偏光板 113 を介された付加情報光が投影レンズ 114、絞り 115 および投影レンズ 116 からなる結像光学系を介してホログラム原版 106 に入射される。ホログラム記録媒体 105 には、ホログラム原版 106 によって回折した光およびホログラム原版 106 を通過した付加情報光が重畳された光と、入射レーザ光とによって形成される干渉縞が記録される。したがって、ホログラム原版 106 のホログラム領域内に付加情報を記録することができる。なお、ミラー 110 からホログラム記録媒体 105 に至る光学経路に配される光学素子は、レール等の支持部材によって所定の位置に取り付けられている。

【0083】

「視野角について」

ホログラム記録媒体 105 に対する記録と、記録されたホログラム記録媒体 105 を再生する際の視野角との一般的関係について、図 10 を参照して説明する。図 10 A に示すように、記録時には、ホログラム記録媒体 105' に対して参照光 160 が入射角 1 で入射され、ホログラム記録媒体 105' の反対側から物体光 161 が入射角 2 で入射される。物体光 161 と参照光 160 とで形成される干渉縞がホログラム記録媒体 105' に記録される。

【0084】

このように記録されたホログラム記録媒体 105' に対して、図 10 B に示すように、入射角 1 でもって照明光 170 を照射すると、ホログラム記録媒体 105' によって出射角 2 でもって物体光(再生光) 171 が出射される。したがって、物体光 171 の延長方向の視点から物体光を見ることができる。

【0085】

この発明の一実施の形態では、図 9 に示すように、参照光が入射角 1 でホログラム記録媒体 105 に入射され、付加情報光がホログラム記録媒体 105 に対して、入射角 2 で入射され、付加情報光が液晶パネル 112 に近接した拡散板 111 と絞り 115 により ± 3 の拡散角を有している。再生時には、図 11 に示すように、複製済みのホログラム記録媒体 105 に対して、入射角 1 で参照光 172 を入射する。ホログラム記録媒体 105 によって再生された付加情報光 173 は、出射角 2 を中心として ± 3 の広がりを持つ。すなわち、付加情報は、出射角 2 を中心として ± 3 の範囲に視点がある場合のみ見ることができることを意味する。このとき、拡散角 ± 3 の大きさは、近接拡散板の仕様により自由に変えられるが、一般的にある中心分で強度が最大となり、徐々に漸減する強度分布を以って再生されるようになるようにすることにより、2 ステップ方式で記録された切り替え型ホログラムとは異なった見え方を実現することができるようになる。

【0086】

10

20

30

40

50

この発明の一実施の形態では、付加情報光の光軸がホログラム記録媒体105に対してなす入射角2によって、複製後のホログラム記録媒体105を再生した時に、付加情報画像を見ることが出来る視点の中心角度を設定できる。さらに、投影レンズ114、116および絞り115からなる結像光学系によって付加情報光の光束の広がり制御することによって、再生時の付加情報画像の見える視点の範囲を設定することができる。

【0087】

したがって、この発明の一実施の形態の複製装置により複製されたホログラム記録媒体105は、以下のような特徴を有するものとなり、視点の移動によって互いに独立してホログラム画像と付加情報画像とを観察することができる。視点の移動は、観察眼の移動およびホログラム記録媒体の移動の何れによってもなされる。

所定の角度から照明した際に、法線に対して左右に視点を動かすと少なくとも水平方向には連続した視差を持ち、上下方向には視野角を制御したホログラム画像が再生される。この場合、上下方向の視野角が制御されなくても良い。

ホログラム記録媒体の法線に対して上下および左右の少なくとも一方の方向に視点を相対的に動かすと、該ホログラム画像とは異なる連続しない他の画像（付加情報画像）が再生されるように、1層の材料中に屈折率変調が記録されている。

【0088】

ホログラム画像は、画像を記録したホログラムまたはホログラフィックスステレオグラムである。上下方向および左右の少なくとも一方の方向の別の角度から再生されるホログラムとしては、奥行き方向には略一定平面に定位する2次元画像である。この奥行き方向に略一定平面に定位する2次元画像が識別情報を有する付加情報画像である。

【0089】

2次元画像を定位させる奥行きは、画像処理や拡散板の位置により自由に設定することができる。画像を記録したホログラムまたはホログラフィックスステレオグラムとは異なる深さに2次元画像を定位させることにより、観察者が容易に画像と2次元画像（識別情報）とを区別して認識することができる。面上から大きく離れると拡散光源による照明でシャープネスが劣化するため、適度な奥行き例えば2mm程度奥に定位するように設計したところ、見やすいという結果が得られた。

【0090】

この発明の一実施の形態では、ホログラム領域内に付加情報画像（シリアル番号や機械読取可能なバーコード情報等）を記録することができる。さらに、付加情報画像が見える視点の範囲を規定できるので、付加情報画像が本来のホログラム画像の観察の妨げとなることを防止できる。

【0091】

この発明の一実施の形態では、画像を記録したホログラムとして、上述したようなワンステップのホログラフィックスステレオグラムの記録方法によって得られたものを使用した。この発明では、模型にレーザを照射する所謂実写ホログラムを使用できるが、ワンステップ・ホログラフィックスステレオグラムを使用した場合、真贋判定にとって、有利な点が生じる。すなわち、ワンステップ・ホログラフィックスステレオグラムにおける要素ホログラムの大きさを0.1mm幅の短冊形状とすると、虫眼鏡を用いると、0.1mm幅の短冊形状が見え、短冊の間に暗い部分が見える。一方、識別情報である2次元画像には、このような短冊形状が見えない。画像がエリア分割されており、識別情報が連続していることは、明確な特徴となり、この発明により記録されたホログラムを識別するためのポイントとなる。

【0092】

「第1の実施の形態の第1の変形例」

光学的に等価と考えられる位置であれば、図12に示すように、拡散板111を投影レンズ116からの光が入射される側等に配置しても良い。この場合、拡散板の拡散角によって付加情報光の視野範囲を制御することができる。さらに、図12の構成では、拡散板111とホログラム原版106との間にルーバー117が介在されている。ルーバー11

10

20

30

40

50

7を設けることによって、反射光等の不要な光がホログラム原版106に入射されることを防止することができる。ルーバー117は、黒色の平面状の吸収層を一定間隔で透明板の内部に配置した構成を有する。ルーバー117の吸収層によって、付加情報光およびその拡散成分が通過し、且つコリメーションレンズ104を通過してくる複製用平行光が通過しないようになされる。

【0093】

「第1の実施の形態の第2の変形例」

上述したように、液晶パネル112による付加情報画像を法線から外れた光軸光学系でホログラム原版106の近傍に全面で結像させる際に、液晶パネル112の表示面をホログラム原版106の面に対して傾ける必要がある。液晶パネル112は、斜めからの入射を想定して設計されていないので、光利用効率の低下、均一性の低下、散乱の増加等が起こりうる。

10

【0094】

図13に示す複製装置の例は、かかる問題を解決することができるものである。すなわち、液晶パネル112（偏光板113を含む）の表示面とホログラム原版106の面とが平行を保つ配置としたものである。ホログラム原版106に対しては、図13に示すように、投影レンズ121、投影レンズ122、光偏向シート123およびルーバー117を介して付加情報光が入射される。

【0095】

図14Aに示すように、ホログラム原版106には、密着層124を介してルーバー117が被着されると共に、密着層125を介してホログラム記録媒体105が被着される。光偏向シート123としては、ホログラフィックオプティカルエレメント、回折光学素子、屈折角制御プリズムシートなどを使うことができ、予め設定された方向（入射角）に付加情報光を偏向する。図14Bに示すように、光偏向シート123の近傍に拡散板111を配置することにより、視野角を適度に広げることが可能である。光偏向シート123は、光路差をなくし、全面に渡って焦点の合いやすい状況とするために設けられる。

20

【0096】

「視野角の制御」

設計値通りの角度で視野角を制御することは可能であると述べたが、より見やすい明るいホログラムを作るためには、以下のような角度とすることが好ましい。

30

参照光角度をホログラム面の法線に対して θ として、2次元画像が上下方向に最大輝度で再生する角度が、ホログラム面の法線に対して $\theta + \alpha$ として、画像を記録したホログラムまたはホログラフィックステレオグラムが最も強く再生される角度は、ほぼ $(\theta + \alpha) / 2$ になるようにする。

または、参照光角度をホログラム面の法線に対して θ として、2次元画像が上下方向に最大輝度で再生する角度が、ホログラム面の法線に対して $\theta - \alpha$ として、画像を記録したホログラムまたはホログラフィックステレオグラムが最も強く再生される角度は、ほぼ $(\theta - \alpha) / 2$ になるようにする。

さらに、ホログラム画像1種、2次元画像1種を入れる場合の一例として、参照光角度はホログラム面の法線に対して θ として、2次元画像が上下方向に最大輝度で再生する角度は、ホログラム面の法線に対して $\theta + \alpha / 3 \pm \beta / 3$ 、画像を記録したホログラムまたはホログラフィックステレオグラムが最も強く再生される角度は、同様に法線に対して $\theta + \alpha / 3 \pm \beta / 3$ になるようにすると、参照光とそれぞれの画像の最大輝度角度が均等に離れることになり、効率良い画像を記録することができる。同様に、参照光角度はホログラム面の法線に対して θ として、2次元画像が上下方向に最大輝度で再生する角度は、ホログラム面の法線に対して $\theta - \alpha / 3 \pm \beta / 3$ 、画像を記録したホログラムまたはホログラフィックステレオグラムが最も強く再生される角度は、同様に法線に対して $\theta - \alpha / 3 \pm \beta / 3$ になるようにしてもよい。

40

【0097】

このような角度の設定が好ましい理由について、図15、図16および図17を用いて

50

説明する。図15Aは、二光束平行光の反射型ホログラムを記録する例を示す。方向301からの参照光の入射角度が($= 45^\circ$)に設定され、方向300からの物体光の入射角度が 180° に設定される。

【0098】

図15Bに示すように、記録されたホログラムが照明されて再生される。参照光と同様に、照明光を方向302からホログラムを照射すると、方向304へ回折光が出射される。方向302に対して 180° 異なる方向303から照明光を入射すると、方向305へ回折光が出射される。この場合では、スードスコピック(pseudoscopic: 3次元画像の奥行きが実物と逆になること)画像が再生される。図15Cに示すように、方向308から照明光を照射すると、ブラッグ回折の条件により方向306へ回折光が出射される。さらに、方向309から照明光を照射すると、方向307へ回折光が出射され、スードスコピック画像が再生される。

10

【0099】

この発明では、図15Dに示すように、ホログラム原版106と被露光体(ホログラム記録媒体)105とを光学的に密着させて、複製のために、方向301から参照光を入射させることが必要である。方向300から2次元画像を記録しようとする、ホログラム原版106に画像がある場合、原版106のホログラムにより、図15Cまたは図15Dの回折光として示すように、回折が生じ、その結果、被露光体105にまで2次元識別画像(付加情報)を記録するためのレーザが到達しない場合がある。たとえ、レーザが到達しても、ホログラム原版106の画像によって2次元画像の強弱が発生する問題が生じる。方向300からの光は、実際には平行光ではなくある集光している光なので、この影響を受ける場合があり、最も影響を生じない角度を選定することが必要である。

20

【0100】

この発明では、この点を考慮して、図16に示すように、複製(記録)時の角度が選定される。図16Aに示すように、参照光を斜め上 45° の方向311から入射する。像を2つの上下方向切替とする場合、斜め上 15° の方向312と、斜め下 15° の方向313を像再生角度とする。この場合では、参照光から上方向切替までの角度が 30° となり、上と下の像再生角度の差も 30° となり、参照光の正反射の方向314に対して 30° 離れており、見やすい角度関係となる。正反射は参照光のミラー反射の角度であり、ホログラムを光源に照射した場合、ホログラム像と同時に光源が目に入ることになり見づらいものになる。

30

【0101】

斜め上の方向312の角度で再生される第1の像をホログラム原版106にする場合には、図16Bにおいて、315で示すように、識別情報光の入射角が設定される。破線で示す方向の光は、ブラッグ回折により戻り回折する光を示す。斜め下の方向313の角度で再生される第2の像をホログラム原版106にする場合には、図16Cにおいて、316で示すように、識別情報光の入射角が設定される。破線で示す方向の光は、ブラッグ回折により戻り回折する光を示す。

【0102】

したがって、この発明により複製されたホログラム記録媒体105は、図17に示すように、視点の移動によって互いに独立してホログラム画像と付加情報画像とを観察することができる。図17Aが垂直方向に視点を移動した場合を示し、図17Bが水平方向に視点を移動した場合を示す。なお、視点の移動は、ホログラム記録媒体の回転および観察眼の移動の何れかによって行うことができる。例えば垂直方向の視点の移動は、ホログラム記録媒体を固定し、観察眼をホログラム記録媒体から立てた法線に対して $\pm 45^\circ$ の範囲で上下に移動させることで可能である。または、観察眼の位置を法線上に固定し、水平軸を中心としてホログラム記録媒体を $\pm 45^\circ$ の範囲で回転させることで可能である。水平方向の視点の移動は、ホログラム記録媒体を固定し、観察眼をホログラム記録媒体から立てた法線に対して $\pm 45^\circ$ の範囲で左右に移動させることで可能である。または、観察眼の位置を法線上に固定し、垂直軸を中心としてホログラム記録媒体を所定の角度例えば \pm

40

50

45°の範囲で回転させることで可能である。

【0103】

図17Aにおいて、BRVが垂直方向に視点を移動した場合のホログラム画像の輝度変化を示し、brvが垂直方向に視点を移動した場合の2次元画像の輝度変化を示す。図17Bにおいて、BRHが水平方向に視点を移動した場合のホログラム画像の輝度変化を示し、brhが水平方向に視点を移動した場合の2次元画像の輝度変化を示す。図17に示すように、所定の角度から照明した際に、水平方向に視点を動かすと、水平方向には連続した視差を持ち、上下方向には視野角を制御したホログラム画像が再生される。ホログラム記録媒体の法線に対して上下方向に視点を相対的に動かすと、該ホログラム画像とは異なる連続しない他の画像(2次元画像)が再生される。上述した例では、垂直方向に参照光角度 = 45°、視差ホログラム画像 = -15°として、 $(+) / 2 = (45 - 15) / 2 = 15°$ の視点において2次元画像の輝度が大きくなる。水平方向では、 $(0 \pm 15°)$ の範囲において2次元画像を見ることができる。

参照光角度 = 45°、視差ホログラム画像 = 15°とした場合、2次元画像を $(-) / 2 = (15 - 45) / 2 = -15°$ とすると見やすい。

さらに、参照光角度 = 45°、視差ホログラム画像 = 0°の場合、 $(+) / 2 = (45 - 0) / 2 = 22.5°$ 、または、 $(-) / 2 = (0 - 45) / 2 = -22.5°$ とした場合、上述のような見えやすさや製造のしやすさの両立を達成することができた。

【0104】

なお、上述したこの発明における角度の設定は、典型的な例であるが、ホログラム像と付加情報のどちらが主として見えるようにするかによって、種々の変形が可能である。また、必ずしも上下は2つの像の切替ではなく、ホログラム原版に元々数種類の縦方向を視差情報入れておきその角度とはかぶらない角度に付加情報を入れることも可能である。

例えば、参照光45°、視差ホログラム画像を、+22.5°と0°の2種、2次元画像を-22.5°のそれぞれの角度に記録すると良好なホログラム記録を実現できた。同様に、参照光45°、視差ホログラム画像を、-22.5°と0°の2種、2次元画像を22.5°のそれぞれの角度に記録しても同様に良好なホログラムとなった。

【0105】

< 3. 第2の実施の形態 >

「複製装置」

図18に示すように、偏光ビームスプリッタ102によって、参照光とレーザ光とが分岐され、参照光が空間フィルタ103およびコリメーションレンズ104を介してホログラム記録媒体105に入射される。分岐されたレーザ光がミラー107で反射され、空間フィルタ108およびコリメーションレンズ109を介してハーフミラー126に入射される。

【0106】

ハーフミラー126で反射されたレーザ光が第1の分岐されたレーザ光となる。ハーフミラー126を通過したレーザ光がミラー127に入射される。ミラー127で反射されたレーザ光が第2の分岐されたレーザ光となる。第1の分岐されたレーザ光が第1の実施の形態と同様に、拡散板111aを介して液晶パネル112a(偏光板を含む)に入射される。液晶パネル112aの付加情報画像が結像光学系(投影レンズ114a、116a、絞り115a)およびホログラム原版106を介してホログラム記録媒体105に結像される。

【0107】

一方、第2の分岐されたレーザ光が拡散板111bを介して液晶パネル112b(偏光板を含む)に入射される。液晶パネル112bの付加情報画像が結像光学系(投影レンズ114b、116b、絞り115b)およびホログラム原版106を介してホログラム記録媒体105に結像される。第1の分岐されたレーザ光から生成された付加情報光のホログラム記録媒体105に対する入射角と、第2の分岐されたレーザ光から生成された付加

10

20

30

40

50

情報光のホログラム記録媒体 105 に対する入射角とが異なるものとなる。したがって、液晶パネル 112a による付加情報画像を見ることが出来る視点と、液晶パネル 112b による付加情報画像を見ることが出来る視点とを異ならせることができる。したがって、2つの視点に応じて2種類の付加情報画像を見ることが出来る。

【0108】

二つ分岐されたレーザ光は、同時にホログラム記録媒体 105 に対して照射される。しかしながら、時間順次で二つの分岐されたレーザ光をホログラム記録媒体 105 に照射するようにしても良い。さらに、3以上の分岐されたレーザ光を使用しても良い。

【0109】

< 4 . 第3の実施の形態 >

10

「複製装置」

上述した第1および第2の実施の形態においては、コンタクトプリント用の参照光を分岐して付加情報を多重記録するのに使用している。しかしながら、図19に示すように、コンタクトプリントのためのレーザ光と別のレーザ光を使用して付加情報を記録するようにしても良い。

【0110】

図19に示す例では、コンタクトプリントが行われ、且つUV定着部135により定着される前に付加情報が記録される。図示せぬローラから繰り出されたホログラム記録フィルム131がローラの周面に巻き付けられる。ホログラム記録フィルムは、透過性ベースフィルム上に感光性材料が塗布されたものである。ローラの周面にはホログラム原版132が貼り付けられている。ホログラム原版132は、例えば水平方向連続視差画像である。ホログラム原版132とホログラム記録フィルム131が密着された状態で、複製用レーザ光133が照射され、ホログラム原版132のホログラムがホログラム記録フィルム131に複製される。

20

【0111】

複製は、ホログラム記録フィルム131が送られることによってなされる。ホログラム記録フィルム131の送りが停止されると同時に図示しない複製用レーザー133のシャッターが閉じられ、複製用レーザー133が照射される。複製後にホログラム記録フィルム131が付加情報重畳露光部134に送られ、付加情報が記録される。付加情報の記録のための構成としては、上述した複製装置と同様の構成を使用できる。付加情報重畳露光部134からUV定着部135に向かって複製および付加情報が記録されたホログラム記録フィルム131が送られる。なお、先に付加情報を記録し、次に、ホログラムをコンタクトプリントし、そして、定着を行う順序でも良い。

30

【0112】

< 5 . 第4の実施の形態 >

「複製装置」

以上の実施の形態は、ホログラム原版が反射型ホログラムの例である。しかしながら、この発明は、ホログラム原版が透過型ホログラムの場合にも適用することができる。図20に示すように、ホログラム原版106およびホログラム記録媒体105が密着される。偏光ビームスプリッタ102で分離され、空間フィルタ103およびコリメーションレンズ104を介して参照光がホログラム原版106に入射される。

40

【0113】

ミラー107で反射されたレーザ光が空間フィルタ108、コリメーションレンズ109および拡散板111を経由して液晶パネル112に入射される。液晶パネル112からの付加情報光が偏光板113と結合光学系(投影レンズ114、116および絞り115)を介してホログラム原版106に入射される。ホログラム記録媒体105には、ホログラム原版106のホログラムと付加情報画像とが重畳されて記録される。

【0114】

< 6 . 第5の実施の形態 >

この発明の第5の実施の形態は、2次元画像(付加情報)とホログラム画像とのそれぞれ

50

れを異なる色で再生させることによって、両者の分離性を良くするものである。白色光で照明したときに、被験者30人を対象に、色分離して見えやすいかどうかという統計を取ったところ、例えば25nm以上の再生ピーク波長が離れていると見えやすいという結果が得られた。

【0115】

付加情報と画像ホログラムの色を変える方法としては、複数の方法が可能である。その一つの方法は、記録するレーザ光の波長を変えて多重露光する方法である。図21に示すように例えば2次元画像記録用の赤のレーザ光源（例えば、波長633nmのHeNeレーザ）100Rを偏光ビームスプリッタ102Rによって分岐する。画像複製用の緑色レーザ光源（例えば、半導体励起第二次高調波を使った波長532nmのレーザ）100G

10

【0116】

緑色レーザ光が1/2波長板101を介して偏光ビームスプリッタ102Gに入射される。偏光ビームスプリッタ102Gに対して、偏光ビームスプリッタ102Rによって分岐された赤色のレーザ光も入射される。偏光ビームスプリッタ102Gによって赤色レーザ光および緑色レーザ光が合成され、空間フィルタ103に入射される。空間フィルタ103からのレーザ光がコリメーションレンズ104を介することによって平行光とされ、ホログラム記録媒体105およびホログラム原版106に照射される。

【0117】

偏光ビームスプリッタ102Rによって分岐された赤色レーザ光がミラー107で反射され、空間フィルタ108に入射され、空間フィルタ108によって拡大されたレーザ光がコリメーションレンズ109を介してミラー110に入射される。ミラー110によって反射されたレーザ光が空間光変調素子としての液晶パネル112に入射される。液晶パネル112に対しては、図示しないが、液晶駆動部例えばマイクロコンピュータが接続されている。液晶駆動部によって、液晶パネル112上に付加情報の画像が表示される。液晶表示パネル112の出射面に偏光板113が設けられている。偏光板113によって偏光面が回転され、P波がS波とされる。

20

【0118】

図21の構成では、拡散板111が投影レンズ116からの光が入射される側に配置される。液晶表示パネル112によって発生し、偏光板113を介された付加情報光が投影レンズ114、絞り115および投影レンズ116からなる結像光学系を介して拡散板111に対して入射される。

30

【0119】

さらに、図21の構成では、拡散板111とホログラム原版106との間にルーバー117が介在されている。ルーバー117を設けることによって、反射光等の不要な光がホログラム原版106に入射されることを防止することができる。ルーバー117は、黒色の平面状の吸収層を一定間隔で透明板の内部に配置した構成を有する。ルーバー117の吸収層によって、付加情報光およびその拡散成分が通過し、且つコリメーションレンズ104を通過してくる複製用平行光が通過しないようになされる。

【0120】

ホログラム記録媒体105には、ホログラム原版106によって回折した光およびホログラム原版106を通過した付加情報光が重畳された光と、入射レーザ光とによって形成される干渉縞が記録される。したがって、ホログラム原版106のホログラム領域内に緑色の複製画像と赤色の2次元画像を記録することができる。この赤色の画像と緑色の画像は、同時に記録しても良いし、時間順次に記録しても良い。さらに、複製および付加情報のための光学的構成としては、上述した複数の実施の形態と同様の構成を使用できる。

40

【0121】

付加情報と画像ホログラムの色を変えるための他の方法について、図22を参照して説明する。他の方法では、別色のレーザを用いず、画像複製用のレーザのみ使用して、元々のレーザとは異なる波長での発色で認識してもらうものである。記録時に、図22Aに示

50

すように、例えば532nmの波長の緑のレーザを使用し、参照光の入射角を45°に設定し、物体光の入射角を200°に設定する。

【0122】

再生時に、図22Bに示すように、照明光を入射角45°で入射すると、20°の角度で出射される再生光は、緑色となる。一方、図22Cに示すように、照明光を入射角80°で入射すると、0°（正面）に出射される再生光は、波長が500nm程度の青色がかった色となることが実験により分かった。この理由は、実際にはホログラフィック記録材料の厚さ変化や移動度等にも左右されるが、ブラッグ回折の条件により再生波長がシフトするからである。この原理を利用すれば、回折させたい角度で、複製画像の色と付加情報画像の色とを異ならせることができ、二つの情報を区別することが容易になる。

10

【0123】

< 7. 変形例 >

以上、この発明を適用した具体的な実施形態について説明してきたが、この発明は、これに限定されるものではなく、種々の変形が可能である。例えば付加情報としては、シリアル番号、製造者名、ロット番号、1次元バーコード、2次元バーコード等の識別情報以外の画像情報を記録することができる。付加情報は、空間光変調素子を等倍投影する例で説明したが、拡大あるいは縮小投影しても良い。さらに、2以上の付加情報を記録するようにしても良い。第3の実施の形態におけるようなフィルム状ホログラム記録媒体を他の実施の形態のホログラム記録媒体として使用しても良い。上述した説明では、空間光変調素子として液晶パネルを使用した。液晶パネル以外の素子を使用しても良い。

20

【符号の説明】

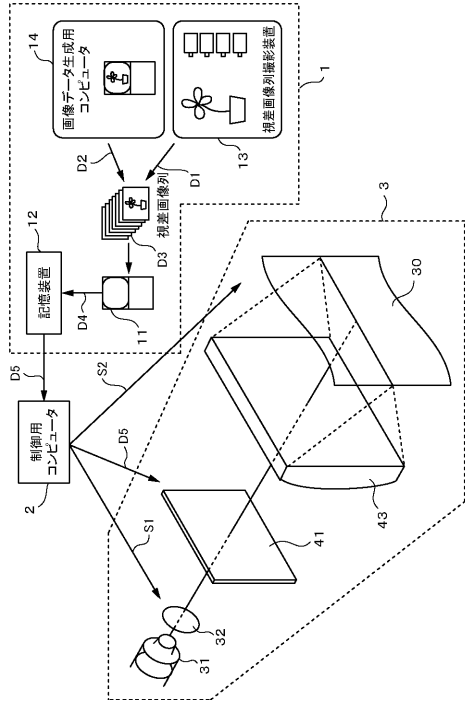
【0124】

- 30・・・ホログラム記録媒体
- 31・・・レーザ光源
- 41・・・表示装置
- 100・・・レーザ光源
- 102・・・偏光ビームスプリッタ
- 105・・・ホログラム記録媒体
- 106・・・ホログラム原版
- 112・・・液晶パネル
- 113・・・偏光板
- 115・・・絞り
- 117・・・ルーバー
- 123・・・プリズムシート
- 131・・・ホログラム記録フィルム
- 132・・・ホログラム原版
- 133・・・複製用レーザ光
- 135・・・UV定着部
- 172・・・参照光
- 173・・・付加情報光

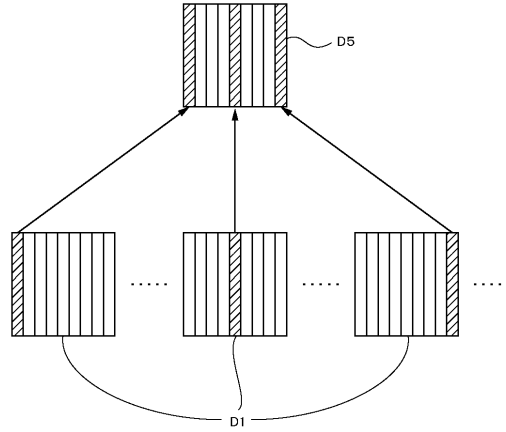
30

40

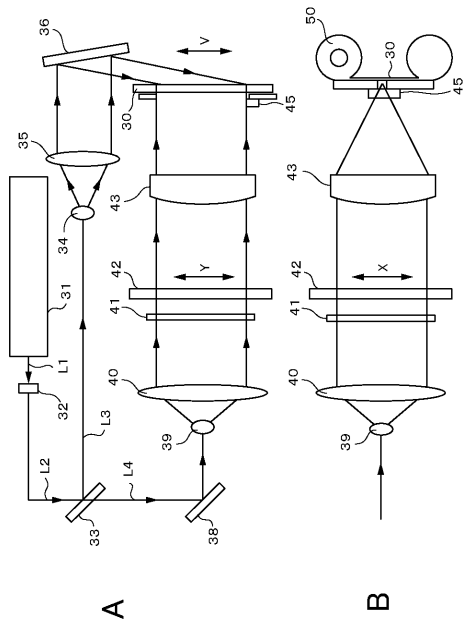
【 図 1 】



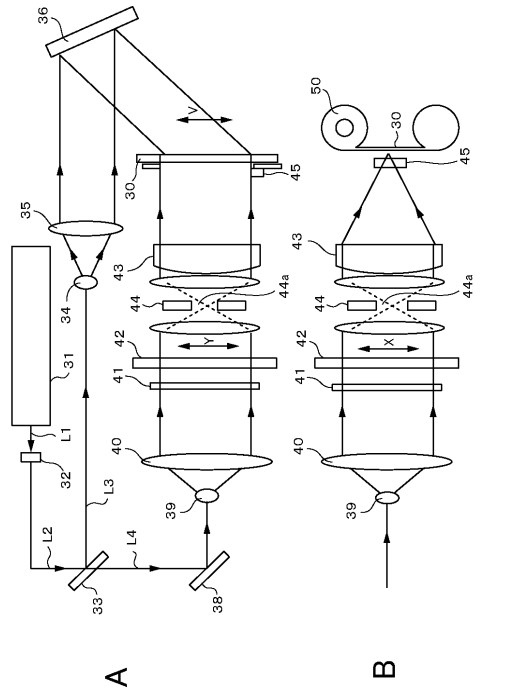
【 図 2 】



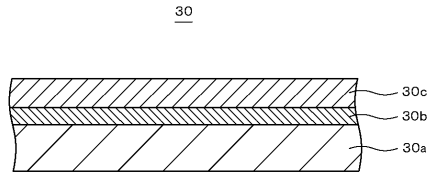
【 図 3 】



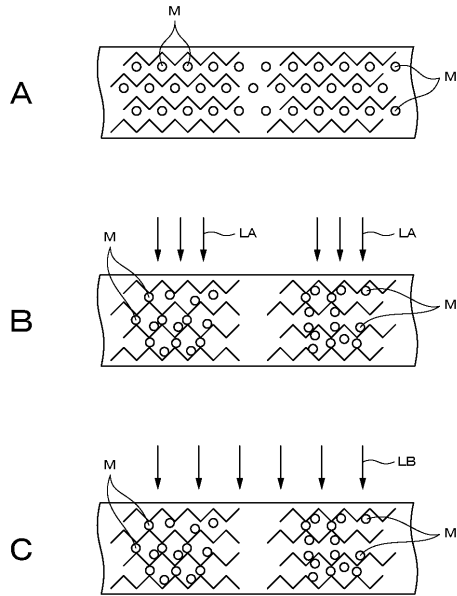
【 図 4 】



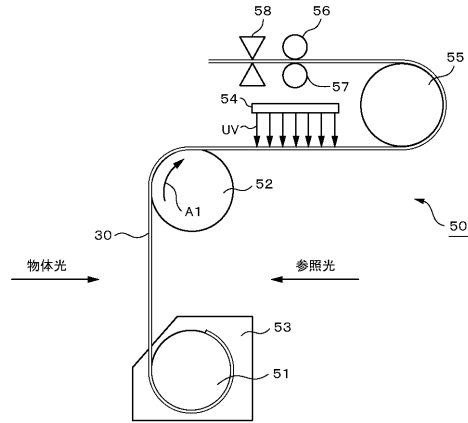
【図5】



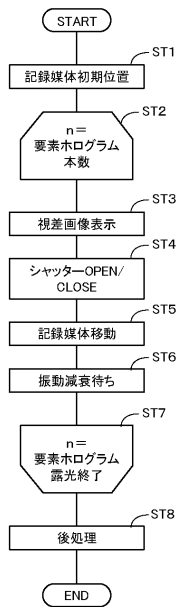
【図6】



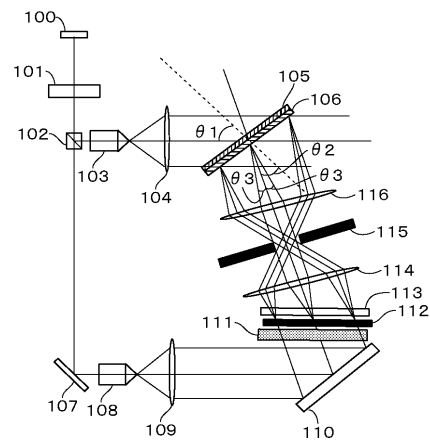
【図7】



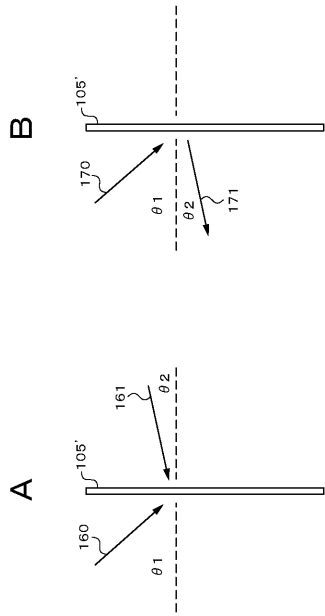
【図8】



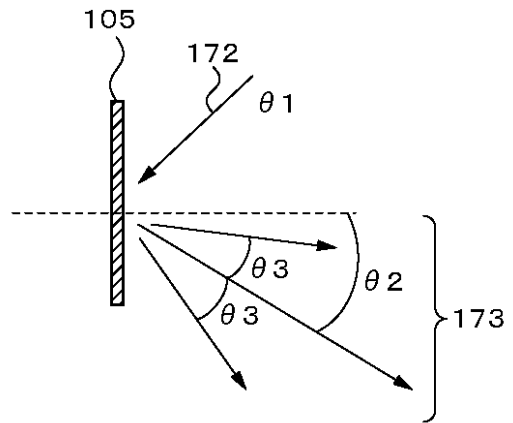
【図9】



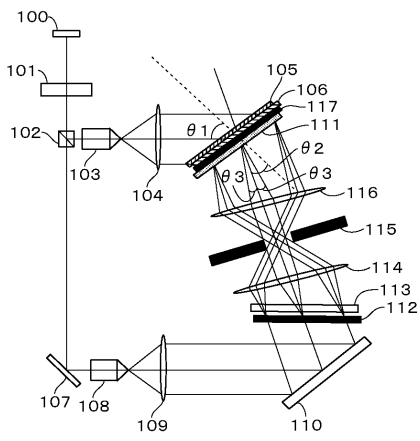
【図 10】



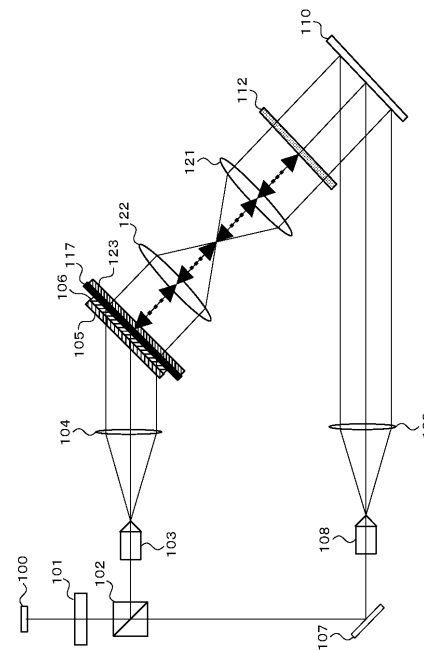
【図 11】



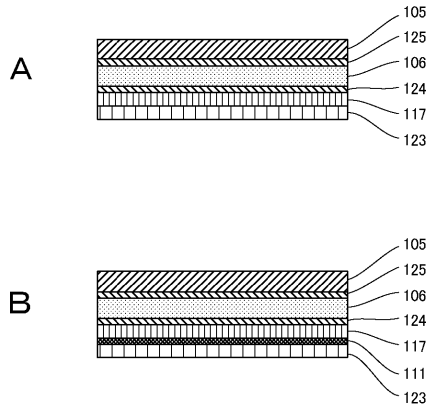
【図 12】



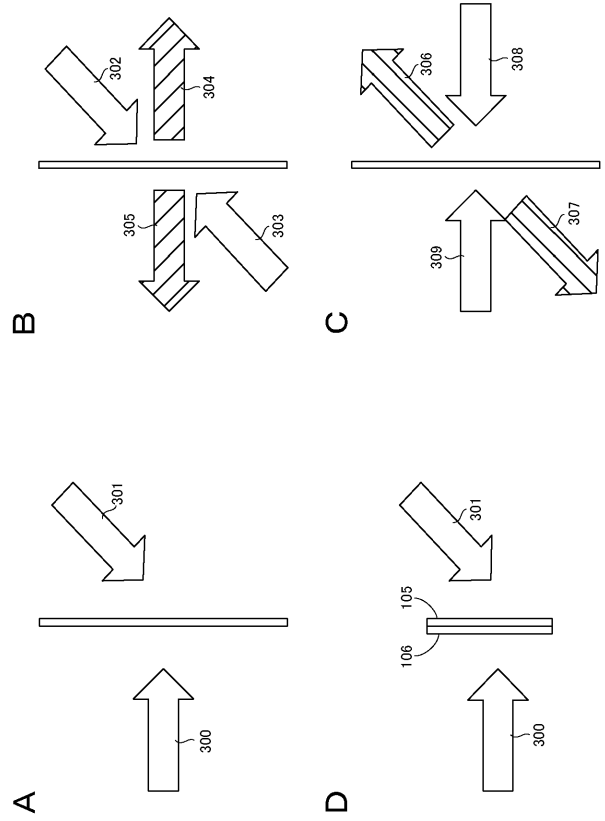
【図 13】



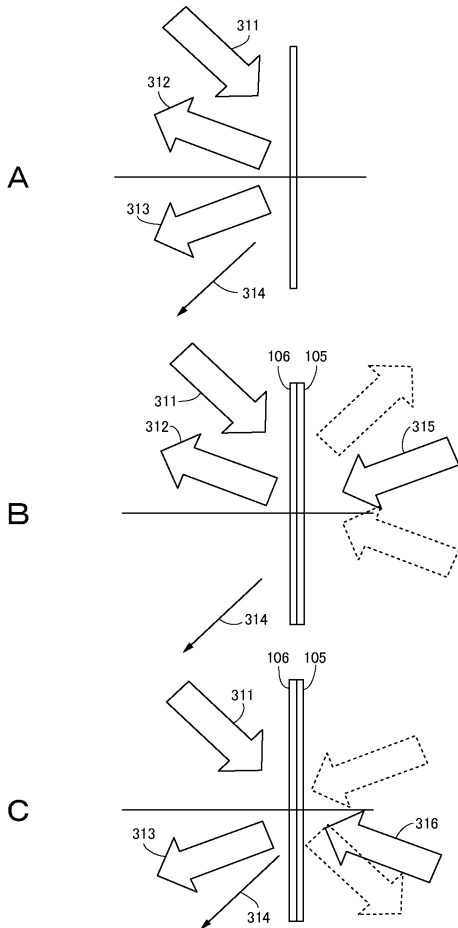
【 図 1 4 】



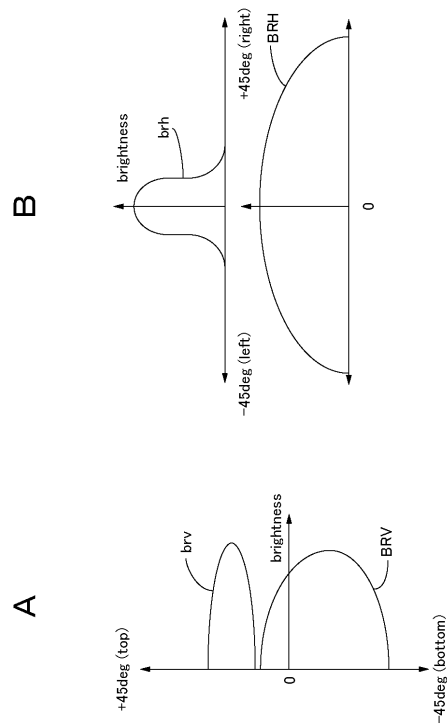
【 図 1 5 】



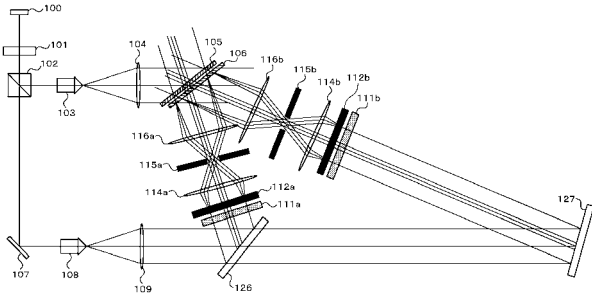
【 図 1 6 】



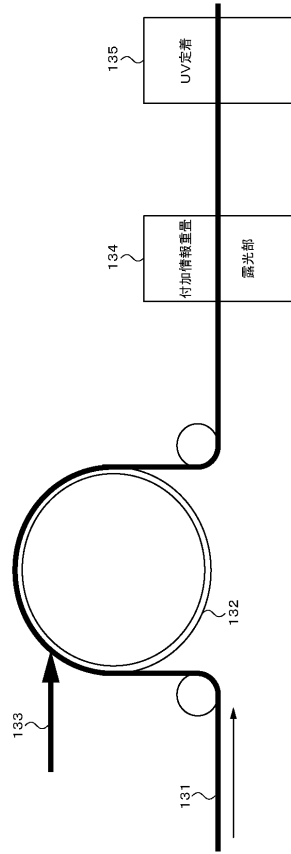
【 図 1 7 】



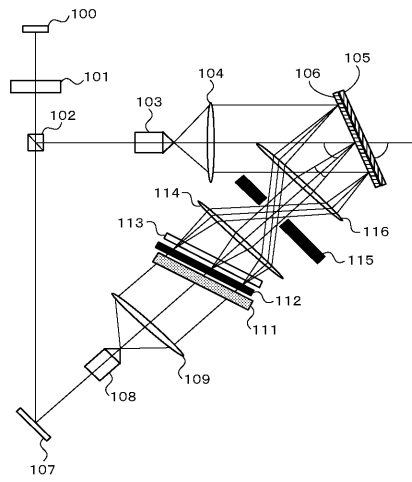
【図 18】



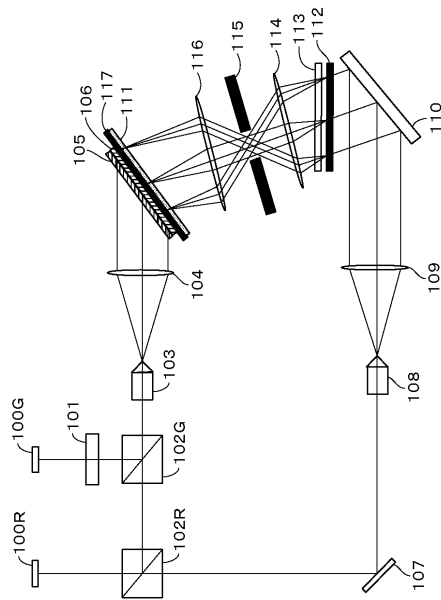
【図 19】



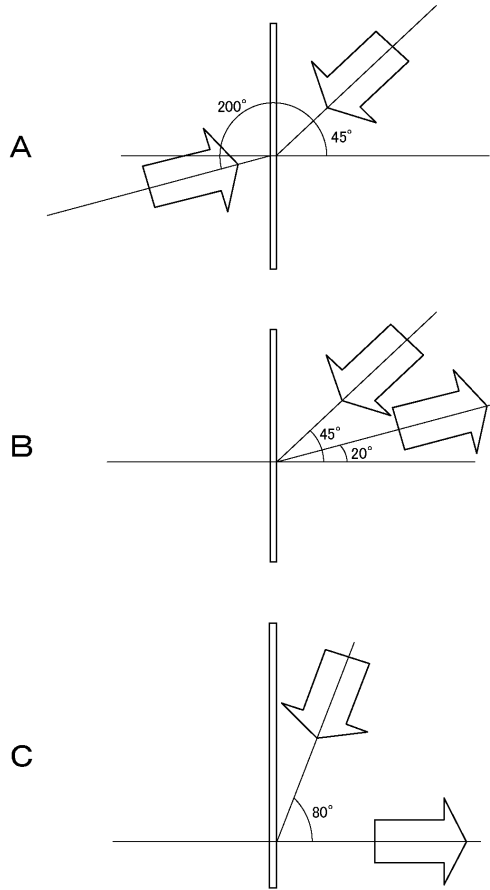
【図 20】



【図 21】



【 図 2 2 】



【 図 2 3 】

