



(12) 实用新型专利

(10) 授权公告号 CN 203154757 U

(45) 授权公告日 2013. 08. 28

(21) 申请号 201320076980. 4

(22) 申请日 2013. 02. 19

(73) 专利权人 山东轻工业学院

地址 250353 山东省济南市长清区西部新城
大学科技园大学路 3501 号

(72) 发明人 郑雪燕 张川江 崔伟 尹建业

(74) 专利代理机构 济南泉城专利商标事务所
37218

代理人 张贵宾

(51) Int. Cl.

A63B 69/00 (2006. 01)

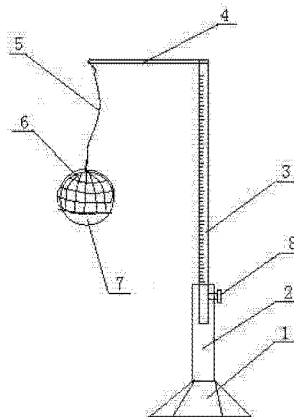
权利要求书1页 说明书2页 附图1页

(54) 实用新型名称

排球自垫球训练装置

(57) 摘要

一种排球自垫球训练装置,其特征是:包括底座、套筒、立杆、曲臂、弹力绳、网兜和排球,所述底座上设有套筒,套筒内活动定位有的带刻度的立杆,立杆上设有可转动的曲臂,曲臂上设有弹力绳,弹力绳上设有网兜,网兜内固定套有排球。本实用新型所述的训练装置解决了排球初学者自垫球训练时,采用自己抛球自己垫的方法,由于技术不成熟,抛出的球不稳,击球时方向控制不准,总是左右或者前后失误打偏,导致训练中只是来回捡球,浪费时间,使练习者学习兴趣大大降低,技术掌握困难,学习效率低的问题。此装置能够增强练习者的积极性,并能提高练习者的学习效率,训练效果好,技术掌握快。而且此装置比较简单,制作成本低。



1. 一种排球自垫球训练装置,其特征是:包括底座(1)、套筒(2)、立杆(3)、曲臂(4)、弹力绳(5)、网兜(6)和排球(7),所述底座(1)上设有套筒(2),套筒(2)内活动定位有的带刻度的立杆(3),立杆(3)上设有可转动的曲臂(4),曲臂(4)上设有弹力绳(5),弹力绳(5)上设有网兜(6),网兜(6)内固定套有排球(7)。

2. 根据权利要求1所述的一种排球自垫球训练装置,其特征是:所述立杆(3)用螺钉(8)定位于套筒(2)上。

3. 根据权利要求1或2所述的一种排球自垫球训练装置,其特征是:所述网兜(6)的开口朝下套在排球(7)上,使排球(7)的下半部分裸露出来。

排球自垫球训练装置

技术领域

[0001] 本实用新型涉及一种排球自垫球训练装置,属于体育器械领域。

背景技术

[0002] 随着中国女排的崛起,排球运动成为中国民众非常喜欢的运动项目,普及率非常高。在排球技术中垫球是用于接发球、接扣球、接吊球、接拦回球和处理各种难球的主要方法,是保证本方进攻的基础。在排球训练中,自垫球是最基础的,所以成为中考体育考试的一个项目。然而在排球初学者自垫球训练时,往往采用自己抛球自己垫的方法,由于技术不成熟,抛出的球不稳,击球时方向控制不准,总是左右或者前后失误打偏,导致训练中只是来回捡球,使学生学习兴趣大大降低,掌握技术困难,学习效率低。目前市场上没有专门用于排球自垫球训练的装置。

发明内容

[0003] 为克服现有技术中排球初学者自垫球技术训练时,教练采用传统的教学方法,教学效率低、学生掌握技术慢的难题,本实用新型提供了一种结构简单、训练效果好的排球自垫球训练装置。

[0004] 本实用新型是通过如下技术实现的:

[0005] 一种排球自垫球训练装置,其特征是:包括底座、套筒、立杆、曲臂、弹力绳、网兜和排球,所述底座上设有套筒,套筒内活动定位设有带刻度的立杆,立杆上设有可转动的曲臂,曲臂上设有弹力绳,弹力绳上设有网兜,网兜内固定套有排球。

[0006] 所述立杆用螺钉定位于套筒上。

[0007] 所述网兜的开口朝下套在排球上,使排球的下半部分裸露出来。

[0008] 本实用新型的有益效果是:本实用新型所述的训练装置解决了排球初学者自垫球训练时,采用自己抛球自己垫的方法,由于技术不成熟,抛出的球不稳,击球时方向控制不准,总是左右或者前后失误打偏,导致训练中只是来回捡球,浪费时间,使练习者学习兴趣大大降低,技术掌握困难,学习效率低的问题。此装置能够增强练习者的积极性,并能提高练习者的学习效率,训练效果好,技术掌握快。而且此装置比较简单,制作成本低。

附图说明

[0009] 下面结合附图对本实用新型作进一步的说明。

[0010] 图1为本实用新型的一种实施方式的结构示意图;

[0011] 图2为本实用新型的另一种实施方式的结构示意图;

[0012] 图中,1底座,2套筒,3立杆,4曲臂,5弹力绳,6网兜,7排球,8螺钉。

具体实施方式

[0013] 下面结合附图与具体实施方式,对本实用新型做进一步说明。附图1为本实用新

型的具体实施例,该实施例为一种排球自垫球训练装置,其特征是:包括底座1、套筒2、立杆3、曲臂4、弹力绳5、网兜6和排球7,所述底座1上设有套筒2,套筒2内活动定位有的带刻度的立杆3,立杆3上设有可转动的曲臂4,曲臂4上设有弹力绳5,弹力绳5上设有网兜6,网兜6内固定套有排球7。所述立杆3用螺钉5定位于套筒2上。所述网兜6的开口朝下套在排球7上,使排球7的下半部分裸露出来。

[0014] 本实用新型的排球自垫球训练装置包括底座1、套筒2、立杆3、曲臂4、弹簧5、网兜6和排球7,由底座1的套筒2内安装一根有刻度的立杆3、立杆3上连接曲臂4,曲臂4上吊有弹力绳5、弹力绳5上设有网兜6、网兜6内固定套有排球7。立杆3可调节高度,训练者站在装置下相应的位置进行自垫球练习。本实用新型能够避免练习者繁琐的捡球,增强练习者的积极性,并能提高练习者练习效率,训练效果好,技术掌握快。而且此装置比较简单,制作成本低。

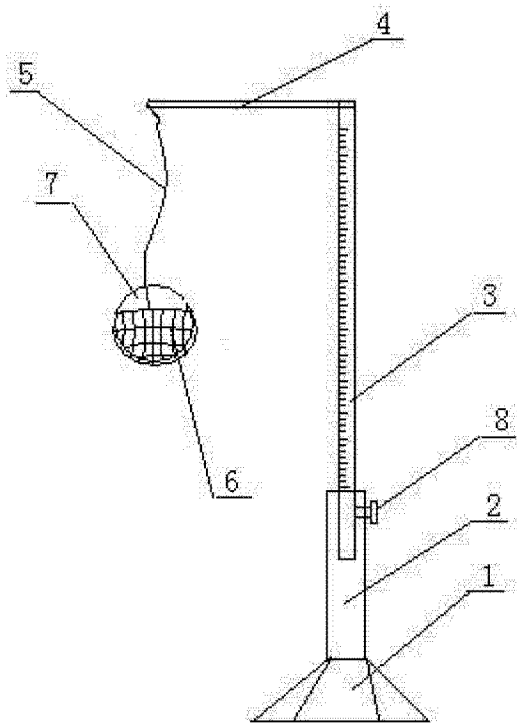


图 1

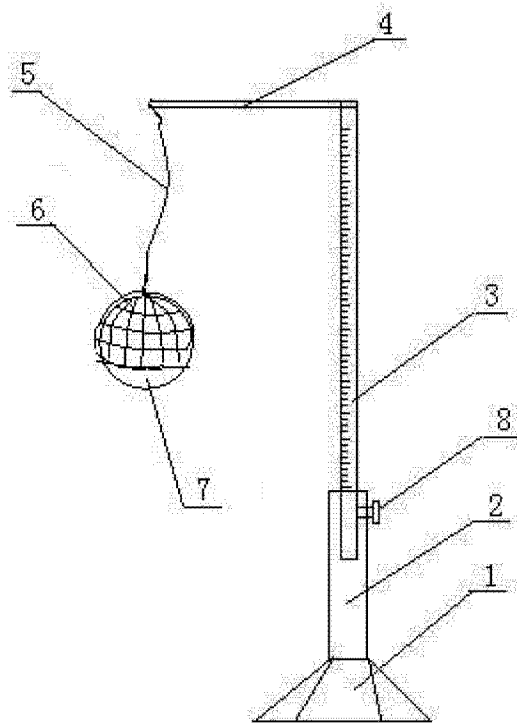


图 2