



(19)中華民國智慧財產局

(12)設計說明書公告本

(11)證書號數：TW D202772 S

(45)公告日：中華民國 109 (2020) 年 02 月 21 日

(21)申請案號：108300205

(22)申請日：中華民國 108 (2019) 年 01 月 11 日

(51)LOC.(11)Cl.：09-01

(30)優先權：2018/07/13 美國 29/656,595

(71)申請人：美商膳魔師有限責任公司(美國) THERMOS L.L.C. (US)

美國

皇冠金屬工業股份有限公司(中華民國) CROWN MANUFACTURING CORP. (TW)

臺北市中山區復興南路 1 段 2 號 8 樓之 1

(72)設計人：連恩 馬文 LANE, MARVIN (US)；博洛斯基 迪韋恩 BOROSKI, DWAYNE

(US)；朴 珍妮佛 裴 PARK, JENNIFER BAE (US)

(74)代理人：陳長文

(56)參考文獻：

TW D140647

TW D188623

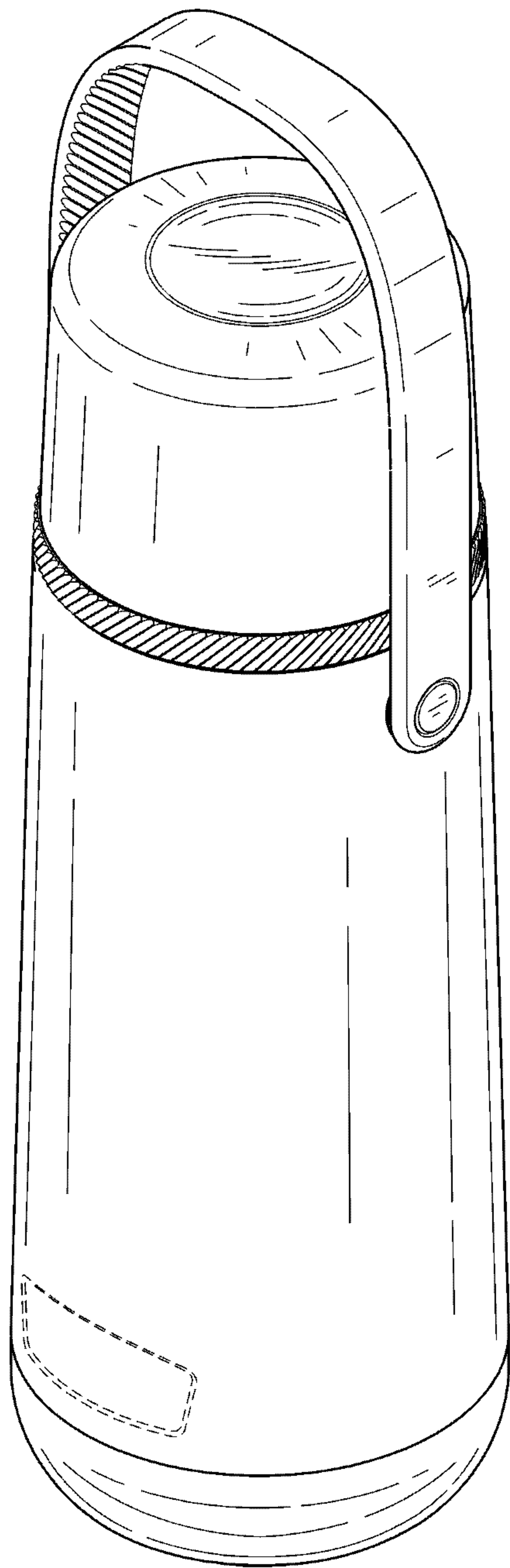
審查人員：吳珀昭

圖式數：8 共 8 頁

(54)名稱

瓶

代表圖：



【立體圖】



D202772

【設計說明書】

【中文設計名稱】

瓶

【英文設計名稱】

BOTTLE

【物品用途】

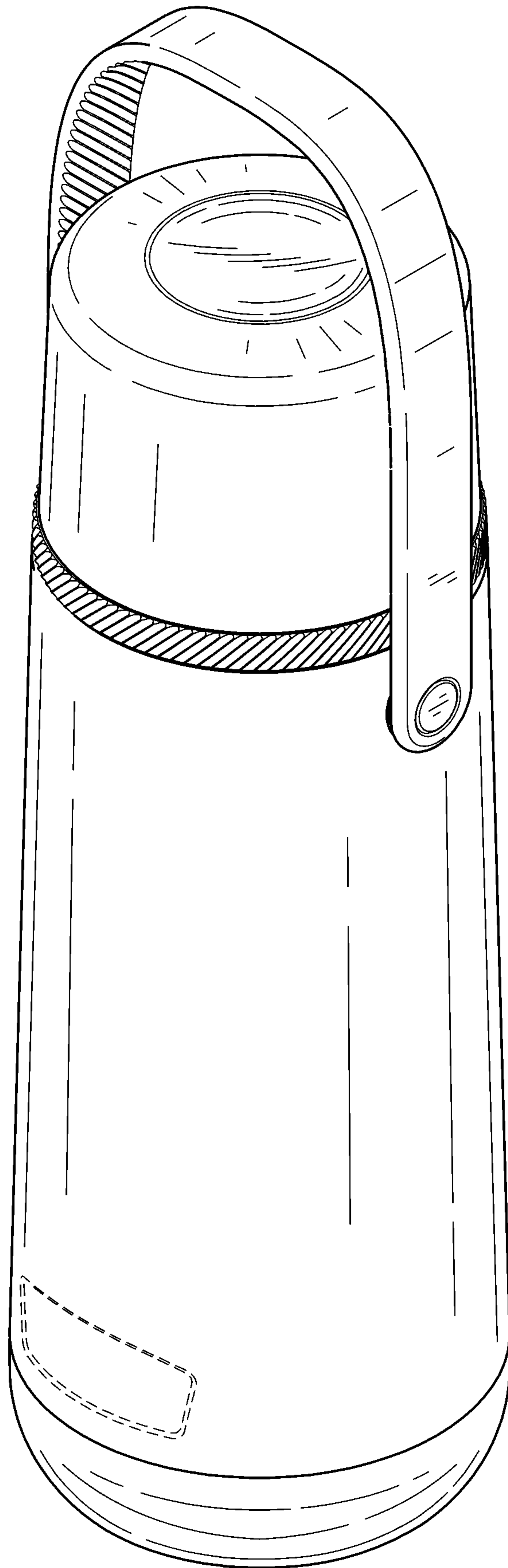
【0001】 本設計係關於一種瓶之部分。

【設計說明】

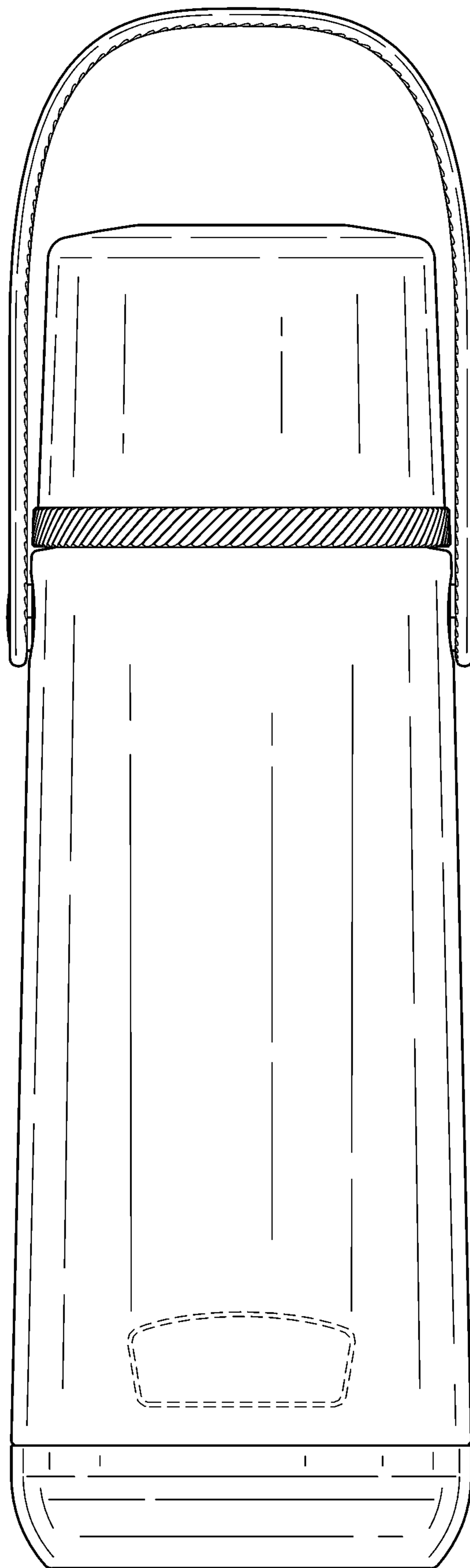
【0002】 圖式所揭露之虛線係展示瓶之部分，為本案不主張設計之部分。

【0003】 圖式所揭露之點鏈線界定本設計之邊界且為本案不主張設計之部分。

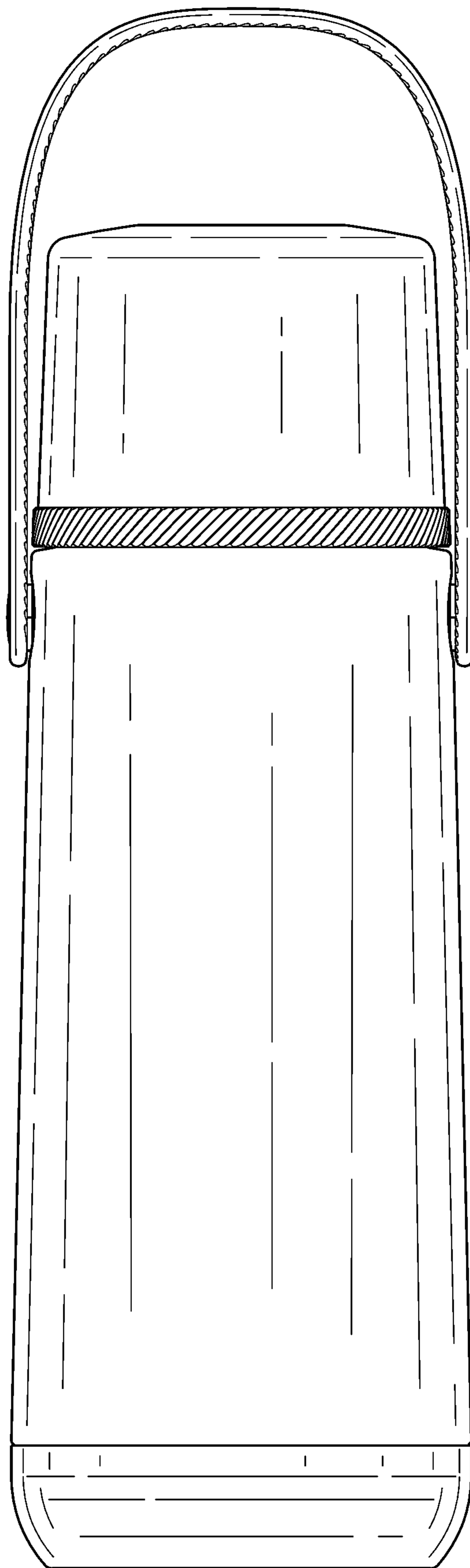
【設計圖式】
(指定代表圖)



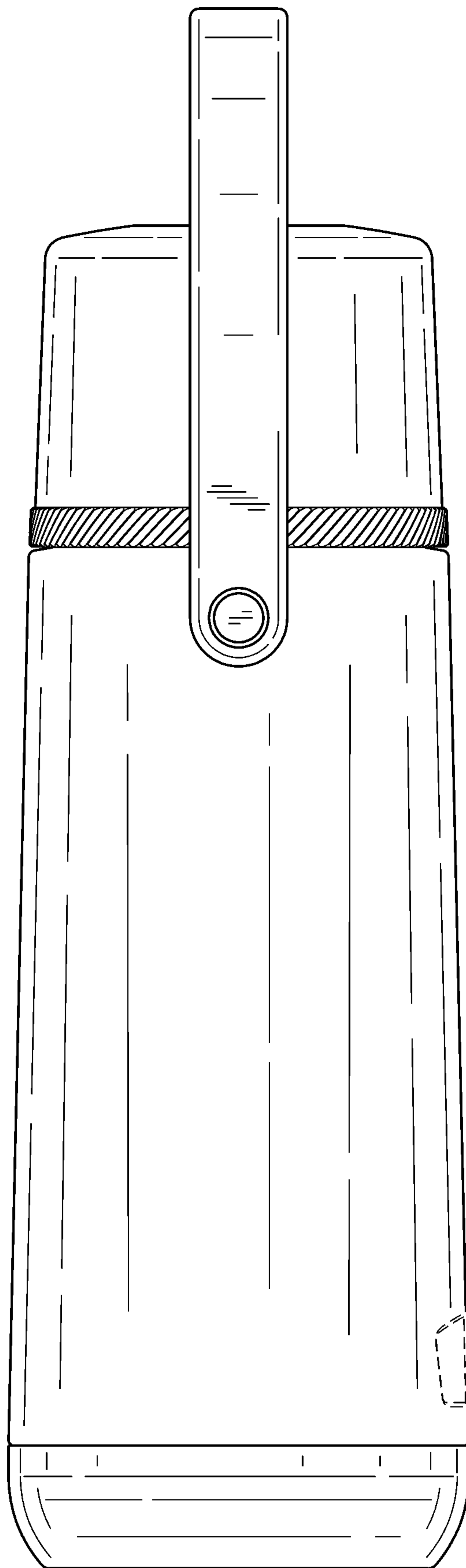
【立體圖】



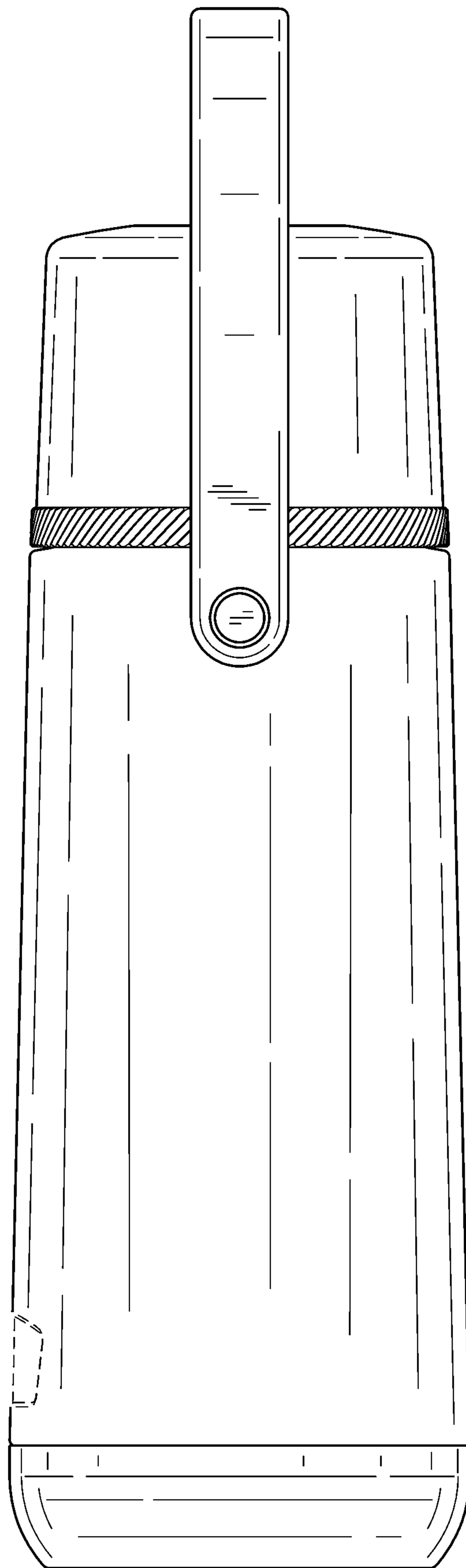
【前視圖】



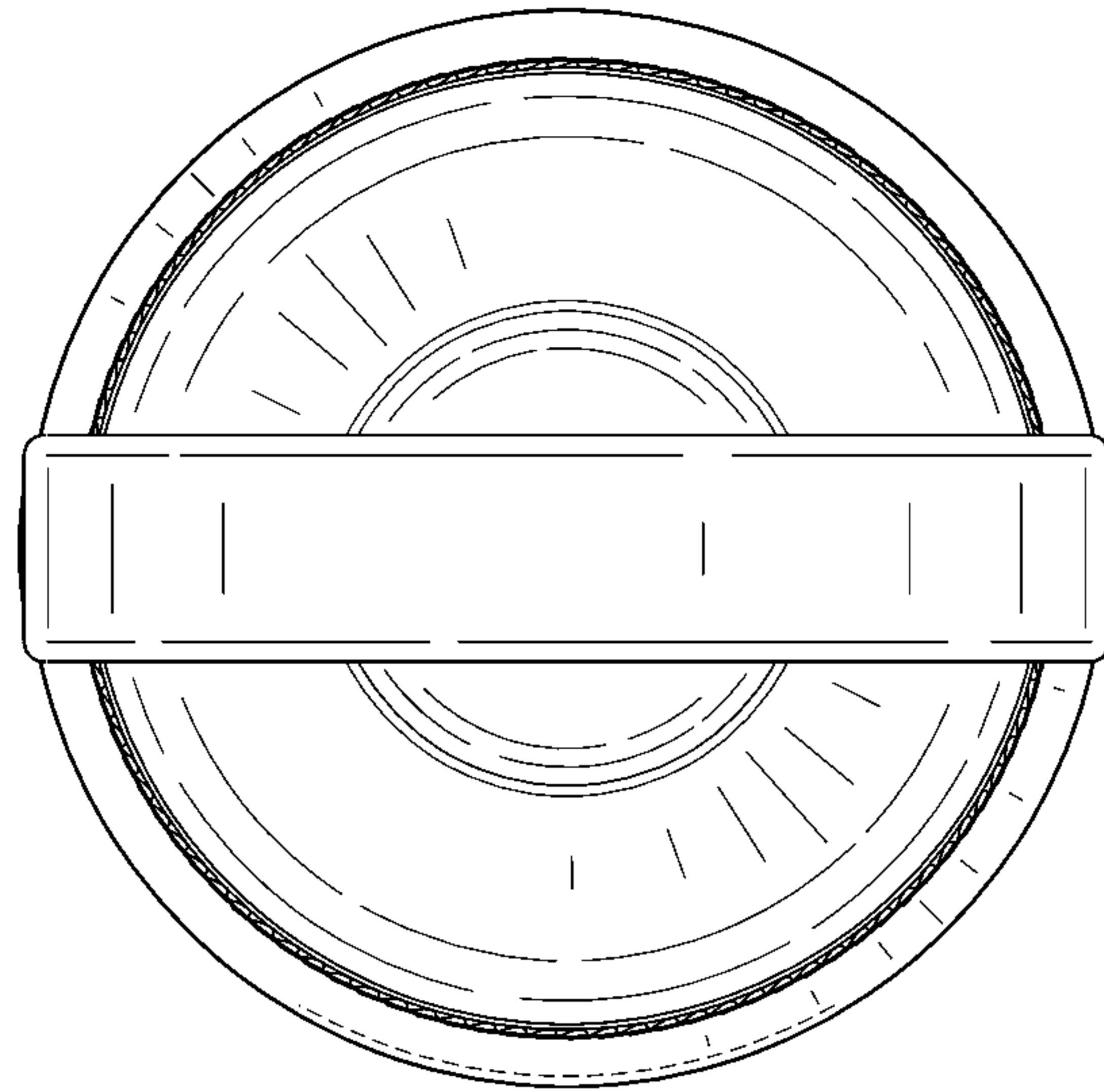
【後視圖】



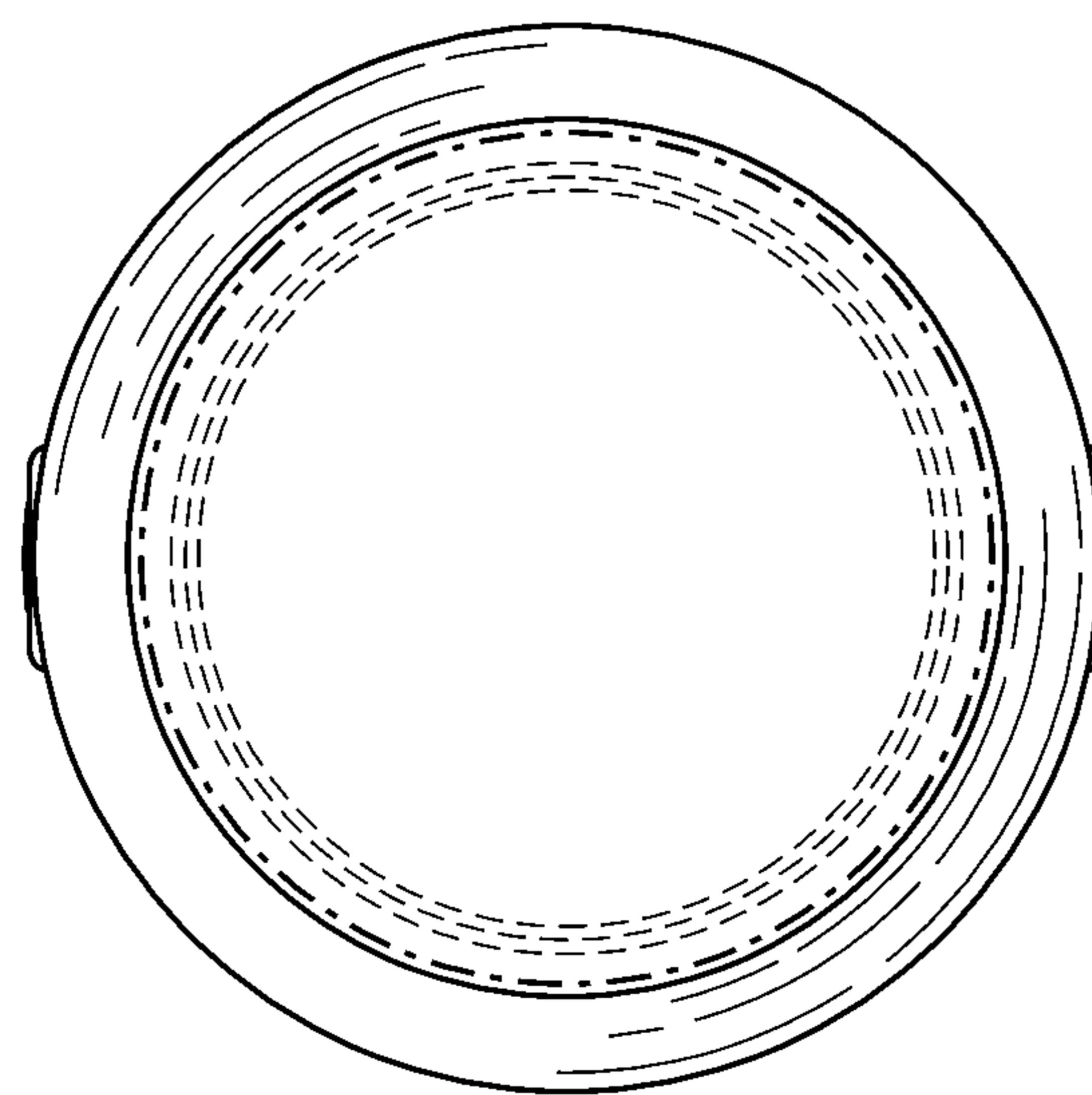
【左側視圖】



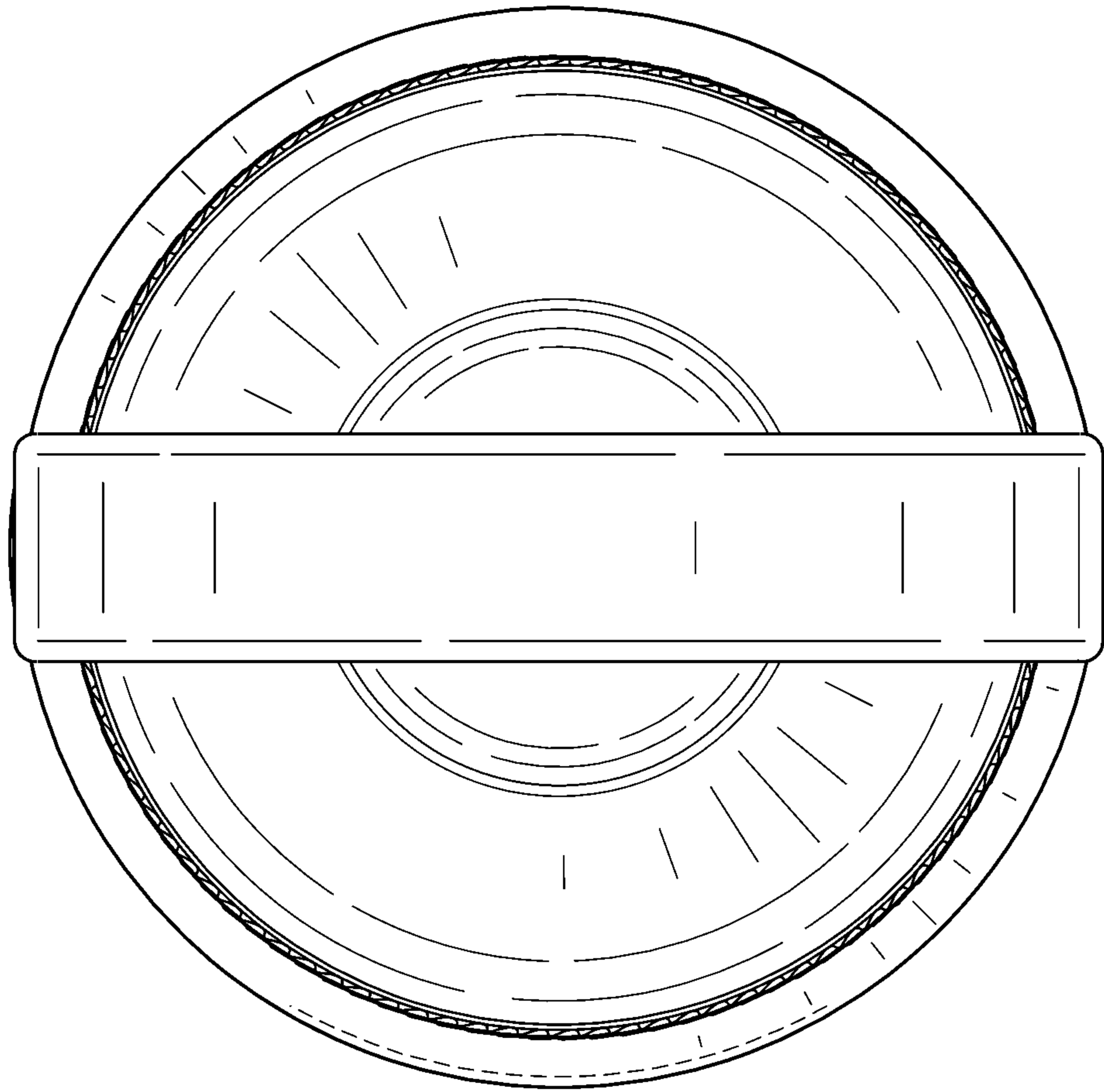
【右側視圖】



【俯視圖】



【仰視圖】



【放大俯視圖】