



(12) 实用新型专利

(10) 授权公告号 CN 203525327 U

(45) 授权公告日 2014. 04. 09

(21) 申请号 201320581679. 9

(22) 申请日 2013. 09. 18

(73) 专利权人 林劭锜

地址 中国台湾新北市

(72) 发明人 林劭锜

(74) 专利代理机构 北京科龙寰宇知识产权代理

有限责任公司 11139

代理人 孙皓晨 李林

(51) Int. Cl.

A63H 33/28 (2006. 01)

(ESM) 同样的发明创造已同日申请发明专利

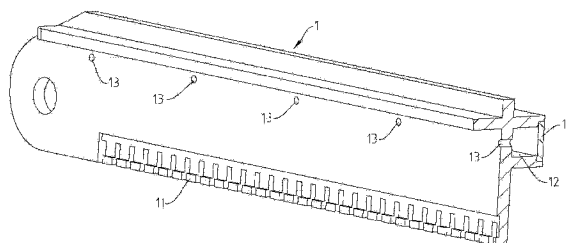
权利要求书1页 说明书2页 附图9页

(54) 实用新型名称

具有补液结构的泡泡玩具

(57) 摘要

本实用新型是一种具有补液结构的泡泡玩具,至少设置有第一沾液长柄、第二沾液长柄以及收折长柄,第一沾液长柄与第二沾液长柄是在一端以枢接方式枢接,收折长柄两端枢接于第一沾液长柄与第二沾液长柄的外端,而第一沾液长柄、第二沾液长柄以及收折长柄均于内缘设有沾液齿部,而第一沾液长柄于沾液齿部的另一侧表面设置有补液通道,补液通道底面设置有复数补液孔,补液孔贯穿于第一沾液长柄表面,让泡泡玩具连接补液瓶使用时,补液瓶内所盛装的泡泡液可凭借补液通道以及补液孔,补充泡泡玩具所需的泡泡液,方便使用者使用来及增加游戏性。



1. 一种具有补液结构的泡泡玩具,至少设置有第一沾液长柄、第二沾液长柄以及收折长柄,第一沾液长柄与第二沾液长柄在一端以枢接方式枢接,收折长柄两端枢接于第一沾液长柄与第二沾液长柄的外端,且收折长柄中央以枢接方式区分成两段,而该第一沾液长柄、第二沾液长柄以及收折长柄均于内缘设有沾液齿部,其特征在于:

该第一沾液长柄在沾液齿部的另一侧表面设置有补液通道,补液通道底面设置有复数补液孔,补液孔贯穿于第一沾液长柄表面。

2. 根据权利要求1所述具有补液结构的泡泡玩具,其特征在于:该第一沾液长柄一端连接有用来盛装泡泡液的补液瓶,补液瓶连通于第一沾液长柄的补液通道。

3. 根据权利要求2所述具有补液结构的泡泡玩具,其特征在于:该补液瓶进一步连接有补液泵。

4. 根据权利要求1所述具有补液结构的泡泡玩具,其特征在于:该第一沾液长柄的补液通道由第一沾液长柄表面凹设所形成,且补液通道上方盖合有上盖。

具有补液结构的泡泡玩具

技术领域

[0001] 本实用新型涉及一种具有补液结构的泡泡玩具,尤指使用于制造泡泡的泡泡玩具,并可自行补充泡泡液的泡泡玩具。

背景技术

[0002] 现有泡泡玩具是利用盛装有泡泡液的容器,将玩具移入容器内沾附泡泡液,再进行泡泡游戏,但此种作法具有下列缺失:

[0003] (一) 当泡泡玩具越大时,相对的盛装泡泡液的容器也就越大,除了较占空间不易收藏外,使用者使用泡泡玩具沾附泡泡液时也相对地较为不易。

[0004] (二) 泡泡玩具在制造泡泡时,由于其沾附的泡泡液有限,无法制造较大或较多的泡泡,使用者必须重复沾液,使游戏性降低。

发明内容

[0005] 本实用新型的主要目的乃在于,利用泡泡玩具所设置的补液通道以及补液孔,让泡泡玩具连接补液瓶使用时,补液瓶内所盛装的泡泡液可凭借补液通道以及补液孔,补充泡泡玩具所需的泡泡液,方便使用者使用来及增加游戏性。

[0006] 为达上述目的,本实用新型设置有第一沾液长柄、第二沾液长柄以及收折长柄,第一沾液长柄与第二沾液长柄是在一端以枢接方式枢接,收折长柄两端枢接于第一沾液长柄与第二沾液长柄的外端,且收折长柄中央以枢接方式区分成两段,而该第一沾液长柄、第二沾液长柄以及收折长柄均于内缘设有沾液齿部,而第一沾液长柄于沾液齿部的另一侧表面设置有补液通道,补液通道底面设置有复数补液孔,补液孔贯穿于第一沾液长柄表面。

[0007] 前述具有补液结构的泡泡玩具,其中该第一沾液长柄一端连接有用来盛装泡泡液的补液瓶,补液瓶连通于第一沾液长柄的补液通道,且补液瓶连接有补液泵。

[0008] 前述具有补液结构的泡泡玩具,其中该第一沾液长柄的补液通道由第一沾液长柄表面凹设所形成,且补液通道上方盖合有上盖。

[0009] 与现有技术相比较,本实用新型具有的有益效果是:本实用新型利用第一沾液长柄所设置的补液通道与补液孔,让补液瓶的泡泡液可直接对沾液齿部进行补充泡泡液,而避免现有沾附泡泡液的方式所产生的问题。

附图说明

[0010] 图 1 是本实用新型的立体外观图(一);

[0011] 图 2 是本实用新型的立体外观图(二);

[0012] 图 3 是本实用新型第一沾液长柄的立体剖面图;

[0013] 图 4 是本实用新型第一沾液长柄的立体分解图;

[0014] 图 5 是本实用新型第一沾液长柄的局部分解放大图;

[0015] 图 6 是本实用新型使用时的示意图(一);

[0016] 图 7 是本实用新型使用时的示意图（二）；

[0017] 图 8 是本实用新型使用时的示意图（二）；

[0018] 图 9 是本实用新型补液瓶连接补液泵的示意图。

[0019] 附图标记说明：1- 第一沾液长柄；11- 沾液齿部；12- 补液通道；13- 补液孔；14- 上盖；2- 第二沾液长柄；21- 沾液齿部；3- 收折长柄；31- 沾液齿部；4- 补液瓶；41- 瓶身；42- 瓶盖；421- 连接部；5- 补液泵。

具体实施方式

[0020] 请参阅图 1 至图 5 所示，由图中可清楚看出，本实用新型设置有第一沾液长柄 1、第二沾液长柄 2 以及收折长柄 3，第一沾液长柄 1 与第二沾液长柄 2 是在一端以枢接方式枢接，使第一沾液长柄 1 与第二沾液长柄 2 能张开成大 V 形或呈小夹角 V 形状并合，而收折长柄 3 两端枢接于第一沾液长柄 1 与第二沾液长柄 2 的外端，且收折长柄 3 中央以枢接方式区分成两段，使当收折长柄 3 以中间枢接处为支点而向内弯折并合时，即可与第一沾液长柄 1 以及第二沾液长柄 2 共同呈小夹角 V 形状并合；而该第一沾液长柄 1、第二沾液长柄 2 以及收折长柄 3 均于内缘设有沾液齿部 11、21、31，且第一沾液长柄 1 于沾液齿部 11 的另一侧表面设置有补液通道 12，补液通道 12 底面设置有复数补液孔 13，补液孔 13 贯穿于第一沾液长柄 1 表面，而补液通道 12 由第一沾液长柄 1 表面凹设所形成，且补液通道 12 上方盖合有上盖 14。

[0021] 再者，该第一沾液长柄 1 一端连接有用来盛装泡泡液的补液瓶 4，补液瓶 4 具有瓶身 41 以及瓶盖 42，瓶盖 42 表面具有连接部 421，第一沾液长柄 1 一端连接于瓶盖 42 的连接部 421，使补液瓶 4 的瓶身 41 连通于第一沾液长柄 1 的补液通道 12。

[0022] 请参阅图 1 至图 9 所示，由图 6 可看出，当本实用新型于使用时，让收折长柄 3 以中间枢接处为支点而向内弯折并合，使第一沾液长柄 1 以及第二沾液长柄 2 共同呈小夹角 V 形状并合，此时使用者为按压补液瓶 4 的瓶身 41，让瓶身 41 内所储存的泡泡液流入第一沾液长柄 1 的补液通道 12 内，并由补液通道 12 的补液孔 13 流出第一沾液长柄 1 表面，让沾液齿部 11、21、31 沾附泡泡液，如图 7 所示，当使用者将第一沾液长柄 1 与第二沾液长柄 2 张开成大 V 形时，由于沾液齿部 11、21、31 沾附有泡泡液，泡泡液即会于沾液齿部 11、21、31 间形成薄膜，使用者即可以来回挥动让薄膜形成泡泡；再请参阅图 8 所示，在使用者让薄膜形成泡泡同时，使用者可接续按压瓶身 41，让泡泡液持续的由补液孔 13 流出第一沾液长柄 1 表面，以补充沾液齿部 11、21、31 的泡泡液，进而可制造出更大的泡泡；再请参阅图 9 所示，该补液瓶 4 的瓶身 41 连接有补液泵 5，凭借补液泵 5 使泡泡液自动补充至补液通道 12，方便使用者使用。

[0023] 如此，本实用新型可解决现有技术的不足与缺失，并可增进功效，其关键技术在于，本实用新型利用第一沾液长柄 1 所设置的补液通道 12 与补液孔 13，让补液瓶 4 的泡泡液可直接对沾液齿部 11、21、31 进行补充泡泡液，而避免现有沾附泡泡液的方式所产生的问题。

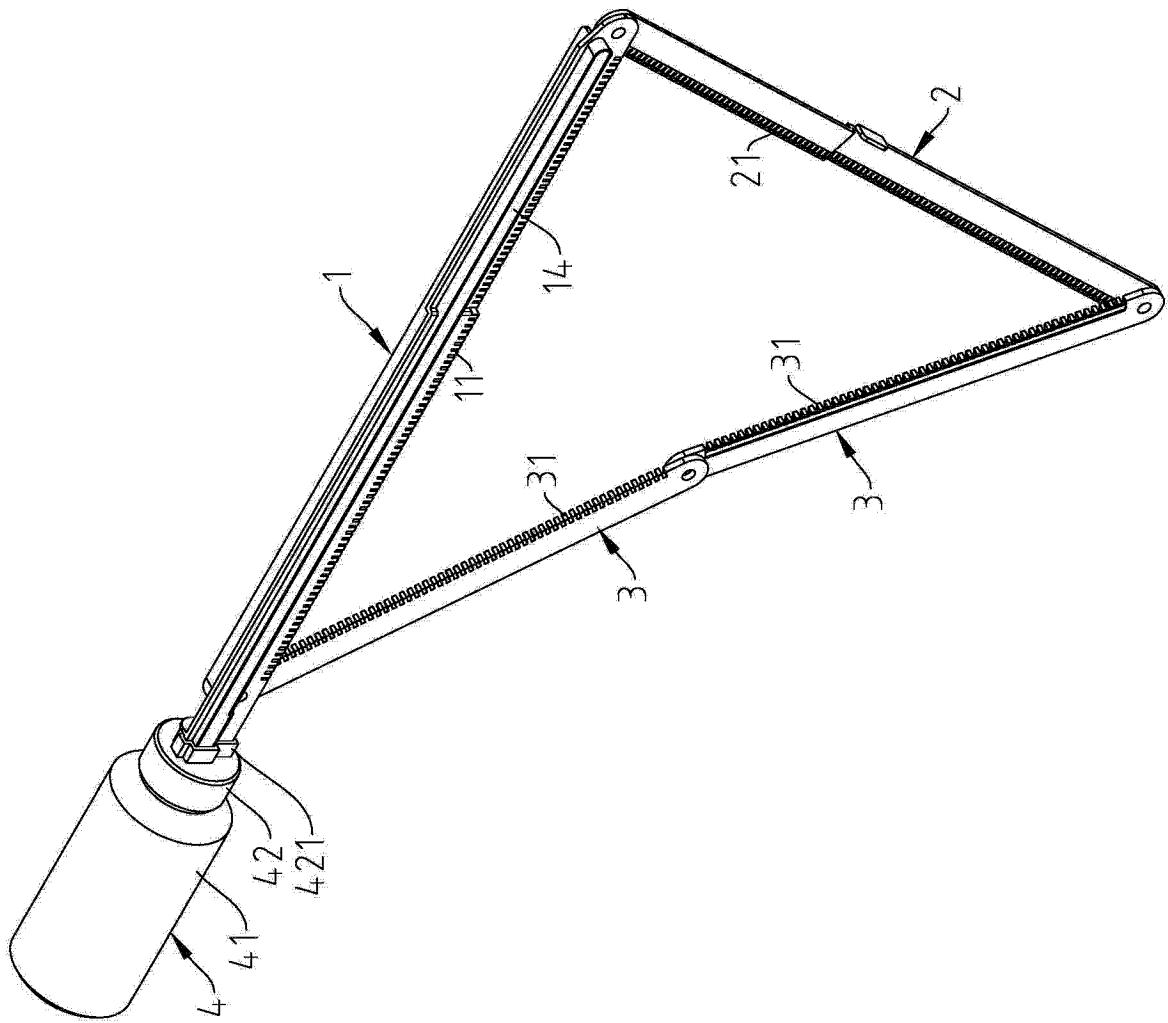


图 1

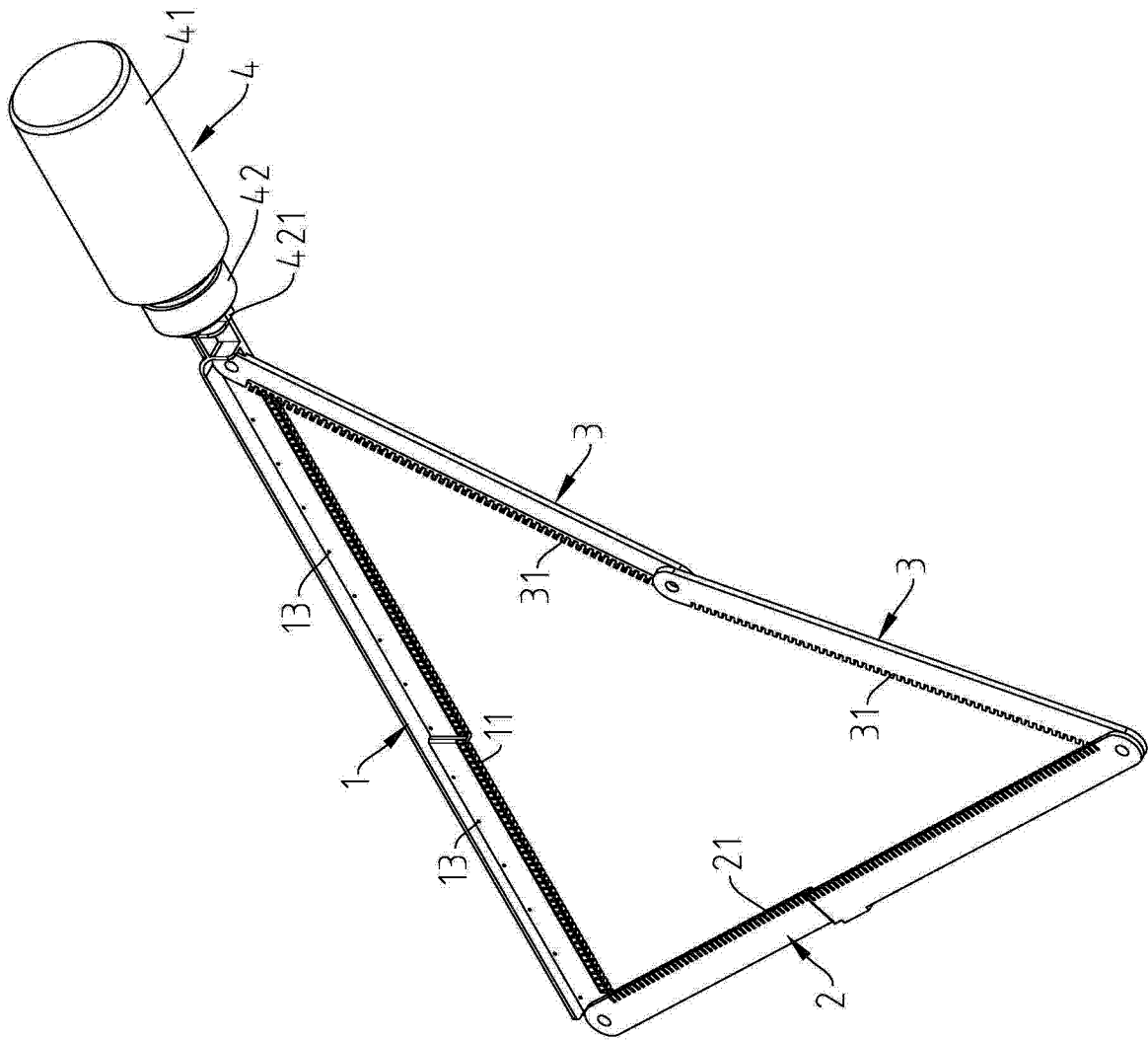


图 2

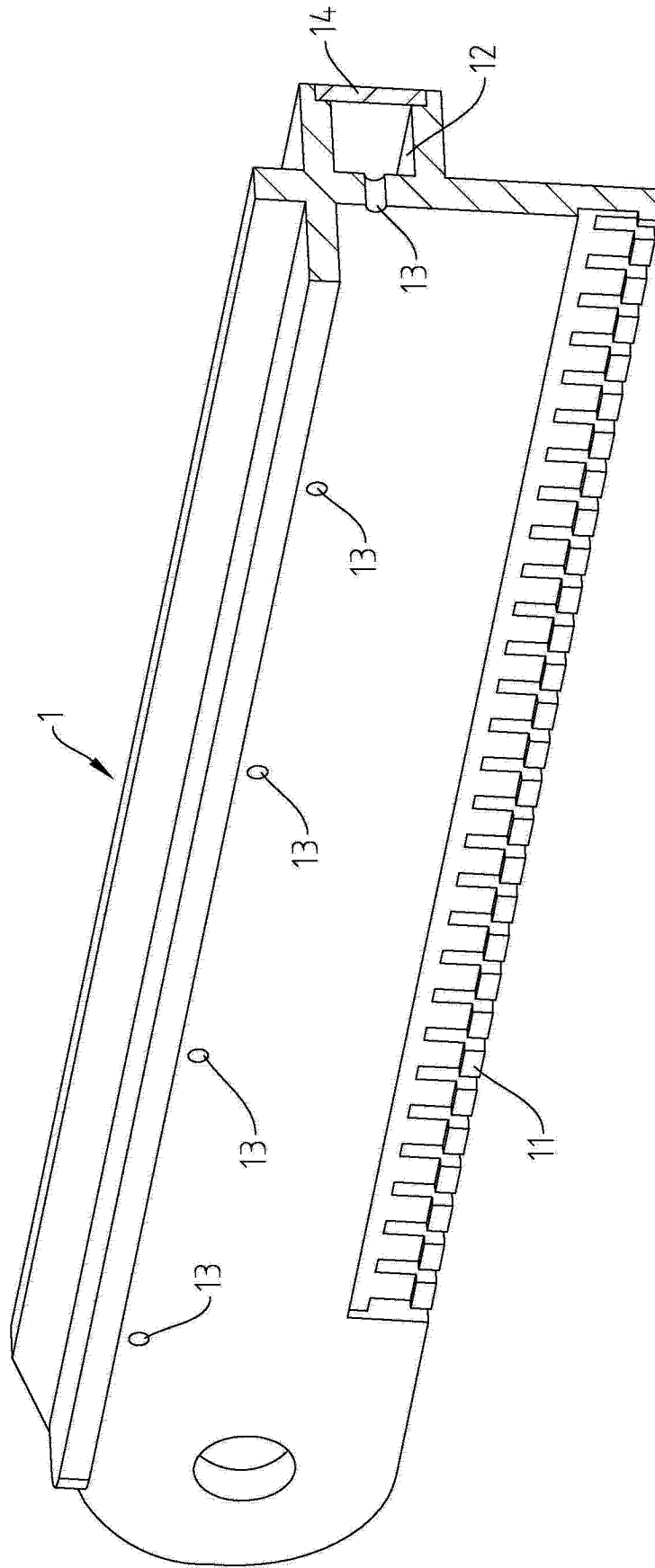


图 3

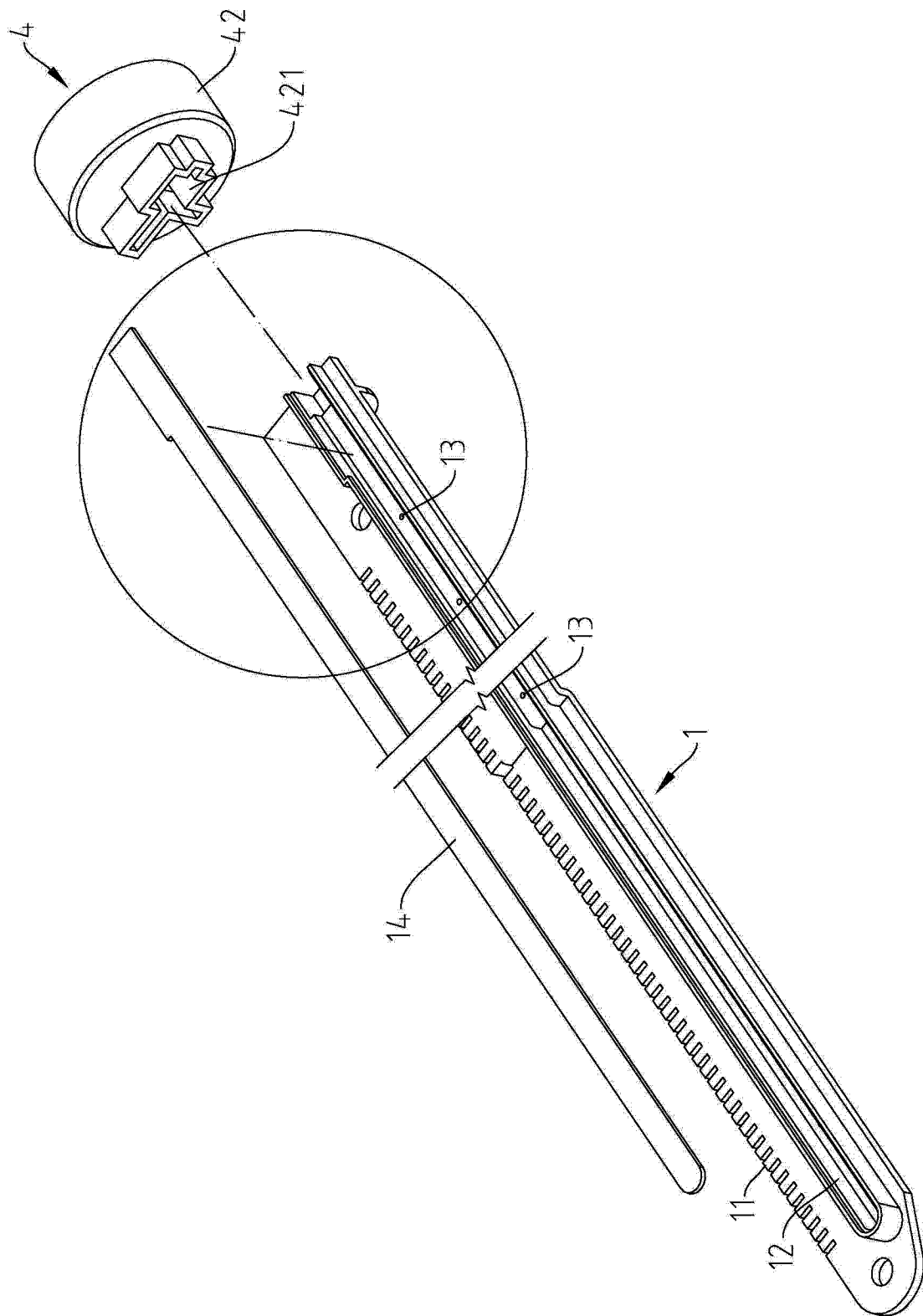


图 4

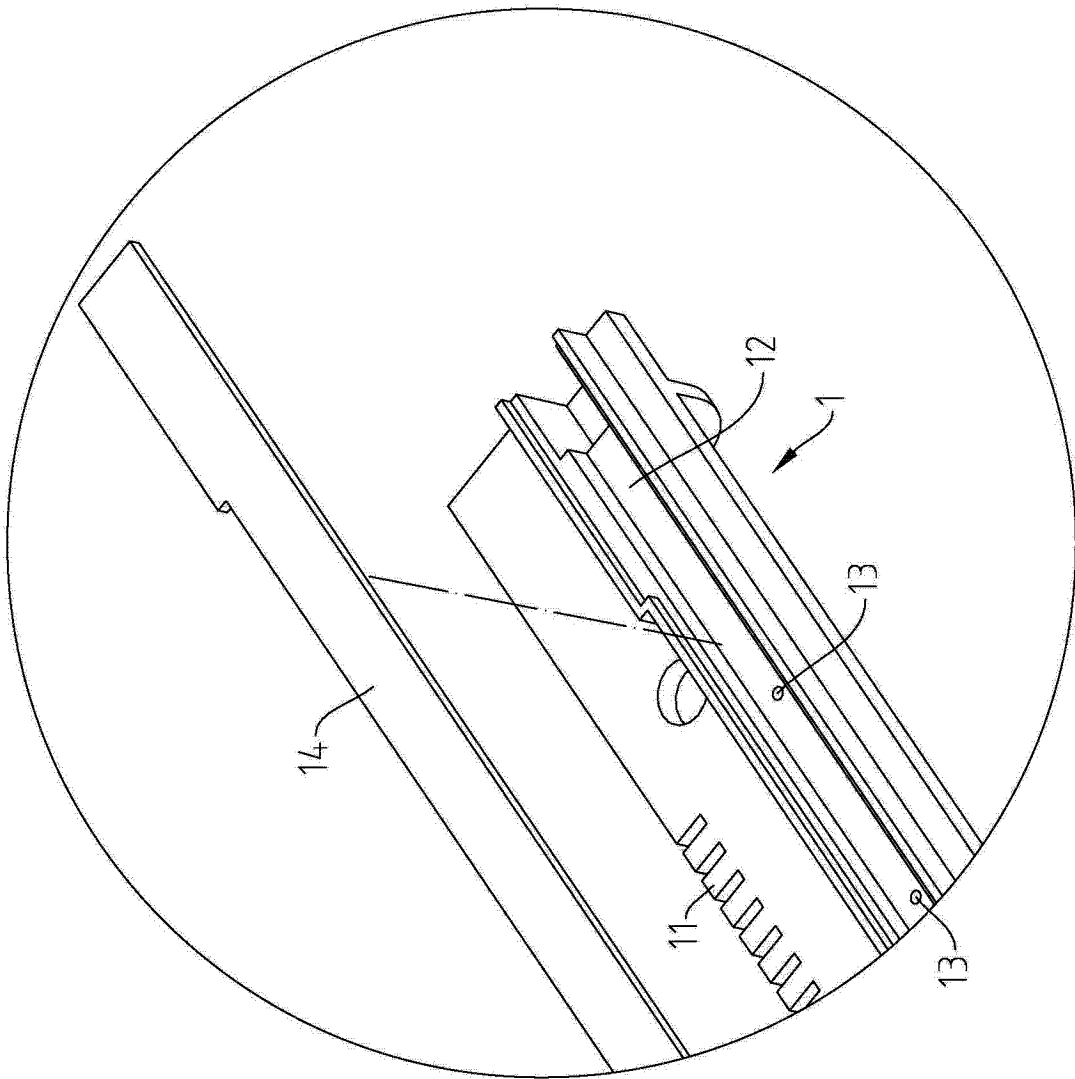


图 5

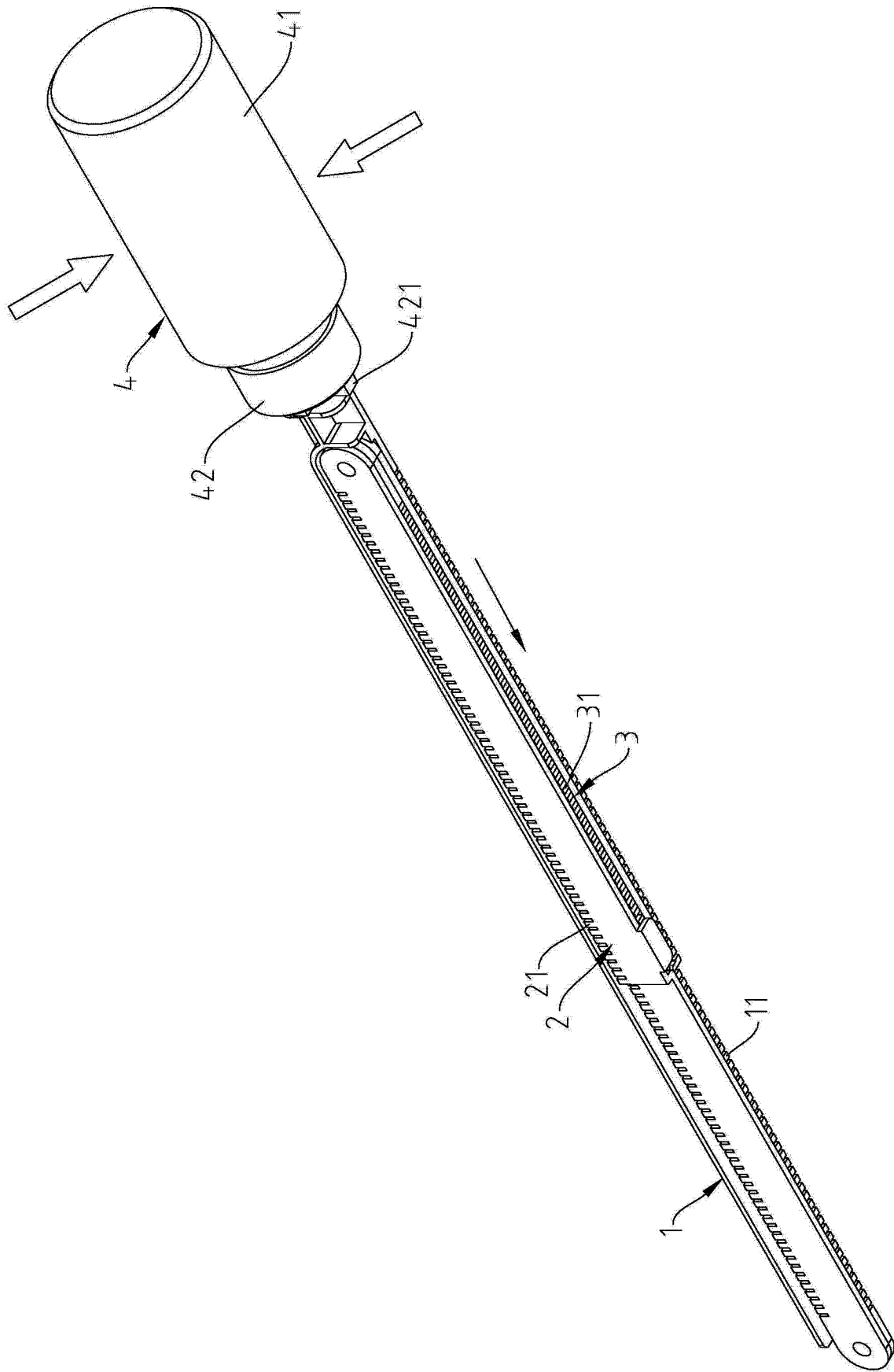


图 6

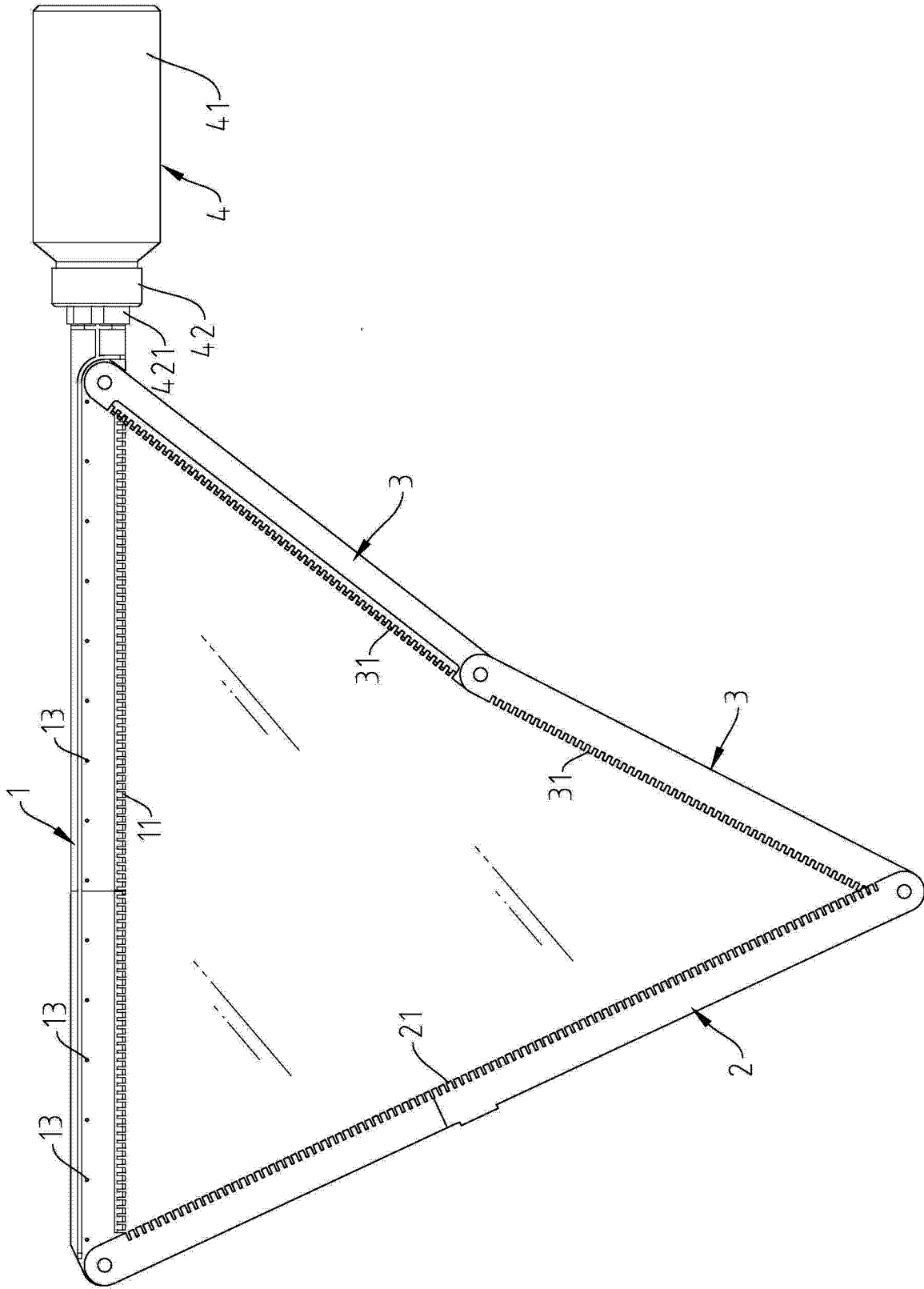


图 7

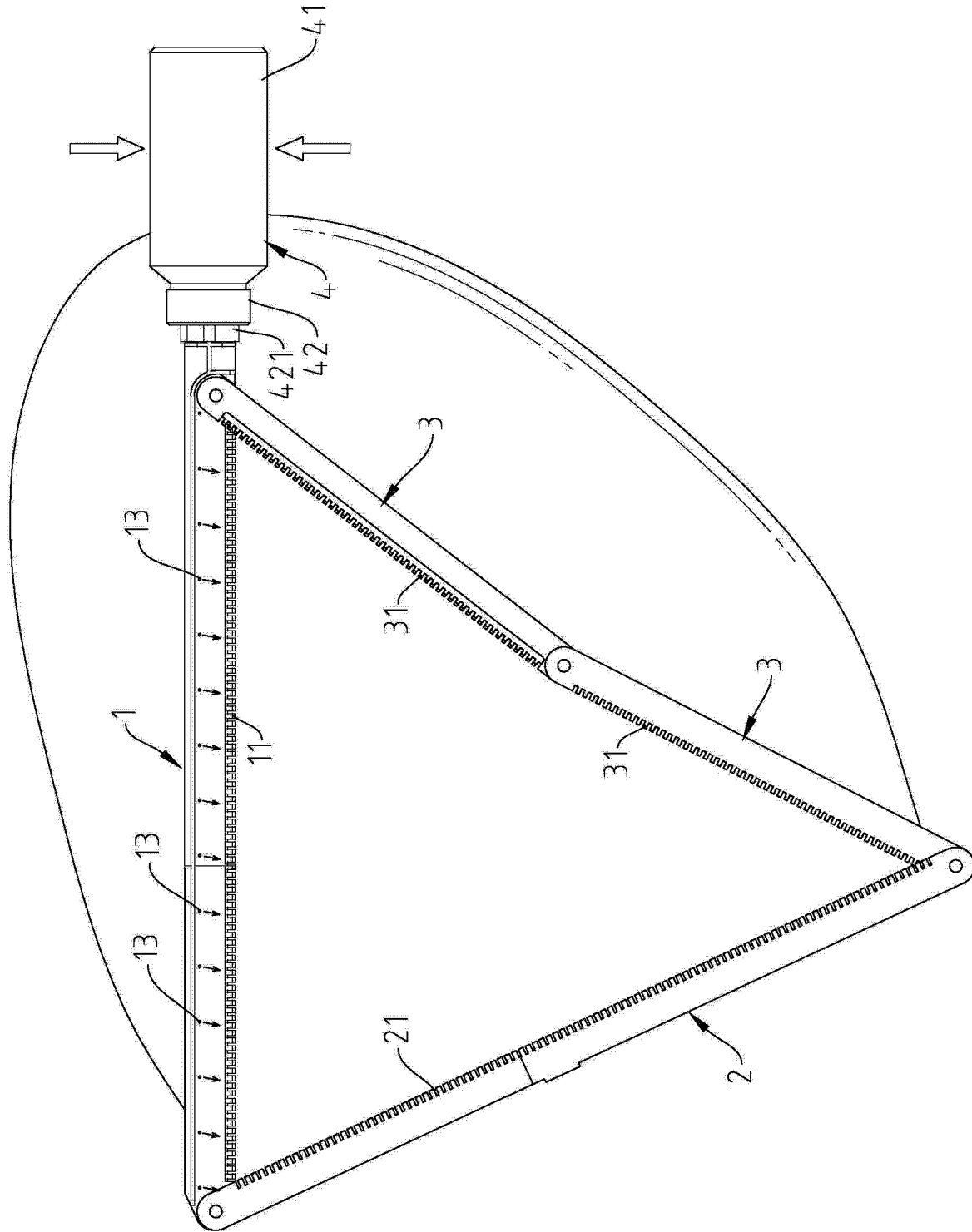


图 8

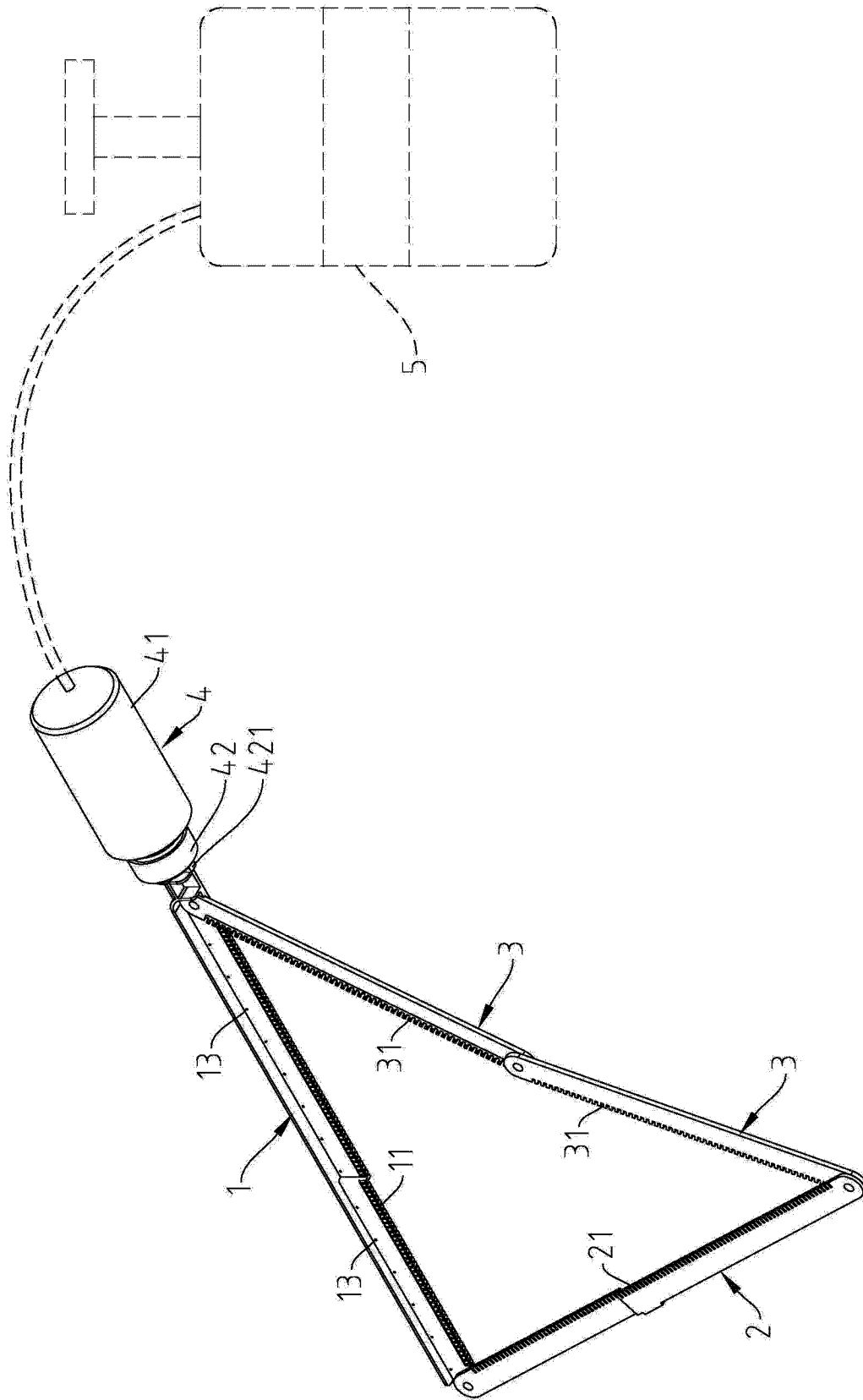


图 9