

(19) 대한민국특허청(KR)  
(12) 공개특허공보(A)

(51) Int. Cl. <sup>6</sup> H04N 7/16	(11) 공개번호 특 1997-0068596	(43) 공개일자 1997년 10월 13일
(21) 출원번호 특 1996-0005721		
(22) 출원일자 1996년 03월 05일		
(71) 출원인 엘지전자 주식회사    구자홍		
(72) 발명자 김도현	서울특별시 영등포구 여의도동 20번지 (우: 150-010)	
	강명준	
	경기도 송탄시 서정동 주공2단지 209-205	
(74) 대리인 김용인, 심창섭		

심사청구 : 있음

(54) 영상기기의 시청제한장치 및 방법

요약

본 발명은 특정 등급의 프로그램에 대해서만 시청제한을 하는 영상기기의 시청제한장치 및 방법을 제공한다. 본 발명은 영상신호를 입력하는 신호 입력부와, 입력된 영상신호의 특정영역에 실려있는 프로그램 등급코드를 해독하는 등급코드 해독부와, 신호 입력부로 부터의 신호 또는 다른 신호중 어느 하나를 선택하여 출력하는 출력부와, 영상기기의 전반적인 동작을 제어하며, 등급코드 해독부에서 해독된 프로그램 등급코드와 기설정된 등급을 비교하여 일정 등급이면 영상기기의 특정동작을 수행하도록 하는 제어부와, 제어부에 특정기능수행을 지령하는 키입력부를 구비한다.

영상신호를 입력하는 신호 입력부와, 입력된 영상신호의 특정영역에 실려있는 프로그램 등급코드를 해독하는 등급코드 검출부와, 상기 신호입력부로 부터의 신호 또는 다른 신호중 어느 하나를 선택하여 출력하는 신호 출력부와, 영상기기의 전반적인 동작을 제어하며, 등급코드 검출부에서 해독된 프로그램 등급코드와 기설정된 코드를 비교하여 코드가 같으면 영상기기의 특정동작을 수행하도록 하는 제어부와, 제어부에 특정기능수행을 지령하는 키입력부를 구비한다.

대표도

도 2

명세서

[발명의 명칭]  
영상기기의 시청제한장치 및 방법

[도면의 간단한 설명]

제 2 도는 본 발명에 따른 영상기기의 시청제한장치의 구성을 나타낸 블록도, 제 7 도는 본 발명에 따른 다단계 비밀번호에 의한 시청제한방법을 위한 등급 및 코드표.

본 건은 요부공개 건이므로 전문 내용을 수록하지 않았음

(57) 청구의 범위

청구항 1

영상신호를 입력하는 신호 입력부와, 상기 입력된 영상신호의 특정영역에 실려있는 프로그램 등급코드를 해독하는 등급코드 해독부와, 상기 신호 입력부로 부터의 신호 또는 다른 신호중 어느 하나를 선택하여 출력하는 출력부와, 영상기기의 전반적인 동작을 제어하며, 상기 등급코드 해독부에서 해독된 프로그램 등급코드와 기설정된 등급을 비교하여 일정등급이면 영상기기의 특정동작을 수행하도록 하는 제어부와, 상기 제어부에 특정기능수행을 지령하는 키입력부를 구비하여 구성됨을 특징으로 하는 영상기기의 시청 제한장치.

**청구항 2**

제 1 항에 있어서, 상기 제어부는 기설정된 등급과 상기 등급코드 해독부에서 해독된 등급코드의 비교결과 일정등급이면 비밀번호를 입력받아 기설정된 비밀번호와 비교하여 일치하면 영상기기의 특정동작을 수행하도록 함을 특징으로 하는 영상기기의 시청제한장치.

**청구항 3**

제 2 항에 있어서, 상기 기설정된 비밀번호는 프로그램 등급에 따라 1개 또는 다단계로 설정됨을 특징으로 하는 영상기기의 시청제한장치.

**청구항 4**

제 1 항에 있어서, 상기 제어부는 일정등급 이상에 대해서만 비교동작을 행함을 특징으로 하는 영상기기의 시청제한장치.

**청구항 5**

제 1 항에 있어서, 상기 출력부는 블루화면을 발생하는 블루화면 발생부와, 상기 제어부의 제어에 따라 상기 신호 입력부의 출력이나 블루화면 발생부의 출력을 선택하여 출력하는 스위칭부를 구비함을 특징으로 하는 영상기기의 시청제한장치.

**청구항 6**

제 1 항에 있어서, 상기 키입력부의 키입력에 따라 설정되는 프로그램의 등급이 저장되는 등급 설정부와, 상기 키입력부의 키입력에 따라 설정되는 프로그램의 비밀번호가 저장되는 비밀번호 설정부를 더 구비함을 특징으로 하는 영상기기의 시청제한장치.

**청구항 7**

영상신호를 입력하는 입력단계와, 상기 영상신호의 특정영역에 실려있는 등급코드를 해독하는 해독단계와, 상기 해독단계에서 해독된 등급코드와 기설정된 등급을 비교하는 비교단계와, 상기 비교결과 일정등급이면 미리 정하여진 특정동작을 수행하는 특정동작 수행단계를 포함하여 이루어짐을 특징으로 하는 영상기기의 시청제한방법.

**청구항 8**

제 7 항에 있어서, 상기 비교단계는 상기 비교결과 일정등급이면 기설정된 비밀번호와 입력되는 비밀번호를 비교하는 단계를 더 수행함을 특징으로 하는 영상기기의 시청제한방법.

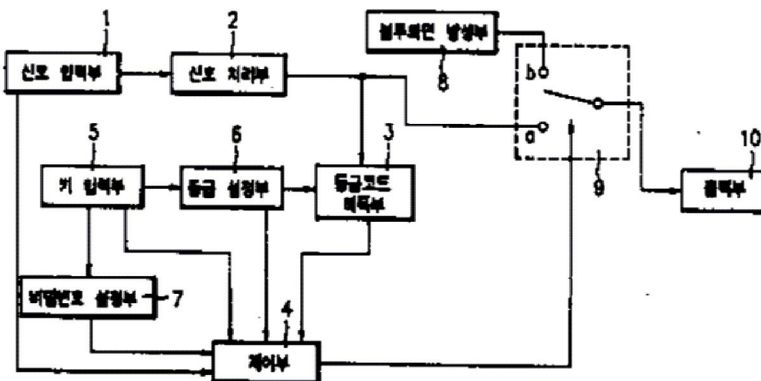
**청구항 9**

제 8 항에 있어서, 상기 설정된 비밀번호는 프로그램 등급에 따라 1개 또는 다단계로 설정됨을 특징으로 하는 영상기기의 시청제한방법.

※ 참고사항 : 최초출원 내용에 의하여 공개하는 것임.

**도면**

도면2



도면7

	등급구분	코드	비밀번호
	1	X X	
	2	○ ○	
	3	△ △	
	4	□ □	
	5	※ ※	34
	6	▽ ▽	
상위등급	7	◎ ◎	56