

(19)
(12)

(KR)
(B1)

(51) 。 Int. Cl. ⁶
G02B 6/38

(45)
(11)
(24)

2002 03 08
10 - 0322580
2002 01 17

(21) 10 - 1998 - 0043160
(22) 1998 10 15

(65) 2000 - 0025886
(43) 2000 05 06

(73)

3 416

(72)

107

305 302

AID 24 404

(74)

:

(54)

/ 1

.

가 1 2 가 1 , 가 1 2 ,

1

1 2

1 2

1 ,

2 1 II - II .

< >

10... 20,40... 1 2

21... 30...

41... 42...

61...가 65...가

71... 75...

101,102...

111,112...

, .

, 가 ,

/ .

, ,

, 가 .

, .

, / 가 1 ;

가 ; 2 ; 1 2 ;

가 1 2 가 1 2

, 1 2 ;

1

1 (30) , (41) 1 2 (80)가 (42) (20)(40) 2 (40) (10) 2 (40) , (21)가 1 2 (20)(40)가 (20) , 1

1 (20) (20a) 가 (21) (21) / 가 (21)가 (21) (23)가 1 (20) /

2 (41) (40) (41a)가 (41) 0.5 1.0mm (10) (41) (40a) (41) (21) , 2 (40)

, 2 (40) (42) (42) (10) (41) (42)

(30) (31) (20a)(40a) (21) (41) (31) (41a)가 (31) 1 2 (20)(40)가 1 2 (20)(40) (30)

(101)(102) , (111)(112)

1 (101)(102) (20) (20) (105)(106)

(40) (111)(112) (101)(102) 2
 , (40a) (A)
 , (85)
 87) (85) 2 (40) (111)(112) (A)
 (111)(112)

(111) (112) (A)
 (101)(102) 2 (40)
 2) (111)(112) 1 (20) 가 (111)(112)
 (105)(106)

(30) 1 2 (20)(40)
 111) (112) (102) (111)가
 (101) (101)(111)
 (112) (electric surge),

(10) (30) 2 (40)
 가 (21) (41)가 가 (60)
 가 (61) 가 (61) 가 (30) 2 (40)
 0b) 가 (65) 가 (60) 2 (40) (4)
 (30) 1 2 (20)(40) 가 (30) 1

가 (60) (30) 2 (40) 가 가
 (61) 가 (65) (31) 1 2 (20)(40) (21)
 (41) (41a)

2 (40)가 가 (30) ,가 (65)가 가 (61) (61a) 가 (71)
 (30) (71)가 (75) 가
 1 (40)가 (30) 가

(10)
 (10) (23 / 105,106)
 가

(80) / (21), 1 (20) (30)
 (41) (42) / 2 (40) , (40) (41), (42),
) (80) ()
 , (80) 가 ,

0) , 2 (40)가 (30) 가 , (30) 1 2 (20)(40) , (8
 (80) (40) (101)(111) / , (80)
 (101)(111) (80) (40) (102)(112) , (surge),
 가 (80) , (40)가
 (80) , (40) 가 (80) (80)

가 가 , 가 (10) ,
 가 (21) ,
 , (10) (21)
 , 가 (101)(102) (111)(112) 가 1
 가 , 가 .

(57)

1.
 / 1
 ,
 가 1 ;
 2 ;
 가 1 2 가 가 ;
 1 2 1 ;
 1 2 ;
 ; , 1 2
 ; ,

2.

1 , ;

가

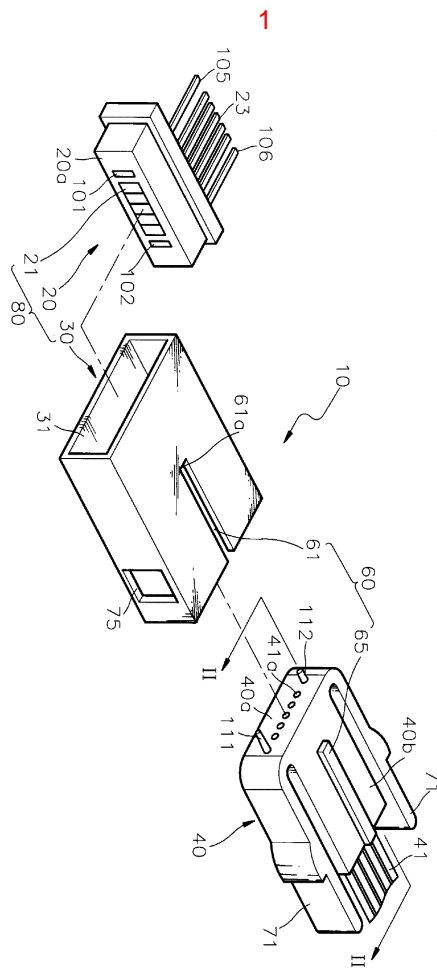
가 가 가 ; ,

가 가 .

3.

1 2 , 가 ;

, 가 가 가 ;



2

