

## (12) 实用新型专利

(10) 授权公告号 CN 202515884 U

(45) 授权公告日 2012. 11. 07

(21) 申请号 201220179544. 5

(22) 申请日 2012. 04. 25

(73) 专利权人 重庆百亚卫生用品有限公司

地址 401320 重庆市巴南区南泉镇灯建村  
18 号

(72) 发明人 魏军

(74) 专利代理机构 重庆博凯知识产权代理有限  
公司 50212

代理人 李海华

(51) Int. Cl.

A61F 13/49 (2006. 01)

A61F 13/64 (2006. 01)

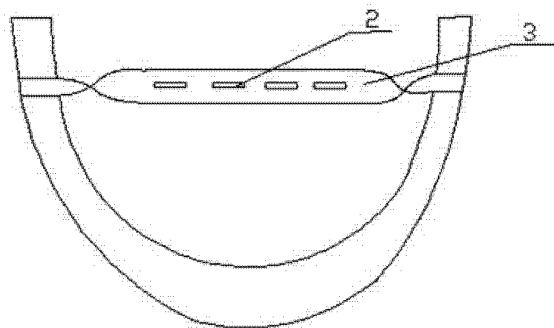
权利要求书 1 页 说明书 2 页 附图 1 页

(54) 实用新型名称

一种纸尿裤

(57) 摘要

本实用新型涉及一种一次性吸湿用品,具体涉及一种纸尿裤;一种纸尿裤,包括纸尿裤本体,还包括两根松紧带和双面扣,所述松紧带两端分别设有扣眼,所述纸尿裤本体四角位置分别设有扣眼;其中一根松紧带两端用于分别通过扣眼和双面扣与纸尿裤本体其中一条长边的两端连接;另一根松紧带两端用于分别通过扣眼和双面扣与纸尿裤本体另一条长边的两端连接;当使用者使用该纸尿裤时,双面扣将松紧带两端连接在纸尿裤本体两端上,使得这种纸尿裤具有了纸尿裤的功能,使用这种纸尿裤的使用者活动时,纸尿裤不易脱离或移位;使用者还可以根据其腰部的大小适当选取松紧带上不同位置的扣眼作为与纸尿裤本体连接用的扣眼,从而调整连接在纸尿裤本体两端之间的松紧带的长度,使松紧带既起到固定纸尿裤的作用,又不会给使用者带来不适感。



1. 一种纸尿裤,包括纸尿裤本体(1),其特征在于:还包括两根松紧带(3)和双面扣,所述松紧带(3)两端分别设有扣眼(2),所述纸尿裤本体(1)四角位置分别设有扣眼(2);其中一根松紧带两端用于分别通过扣眼和双面扣与纸尿裤本体(1)其中一条长边的两端连接;另一根松紧带两端用于分别通过扣眼和双面扣与纸尿裤本体(1)另一条长边的两端连接。

2. 根据权利要求1所述的纸尿裤,其特征在于:所述松紧带(3)沿其长度方向设有多个扣眼(2)。

3. 根据权利要求2所述的纸尿裤,其特征在于:所述扣眼(2)为一字型、圆形或椭圆形。

## 一种纸尿裤

### 技术领域

[0001] 本实用新型涉及一种一次性吸湿用品,具体涉及一种纸尿裤。

### 背景技术

[0002] 目前婴幼儿或成人使用的纸尿裤有两种,一种是纸尿裤上带胶黏贴,贴在内裤上使用;另一种是纸尿裤上不带任何胶黏贴,成人使用时直接将该纸尿裤放在内裤中,婴幼儿使用时将该纸尿裤的前腰部分和后腰部分伸入婴幼儿的开裆裤中。

[0003] 这两种纸尿裤在使用中都存在这问题,带胶黏贴的纸尿裤因为使用者不容易一次就调整好最舒适的使用位置,而需要多次黏贴,纸尿裤的粘性就会逐渐减弱或消退,从而达到方便固定的作用。

[0004] 没有胶黏贴的纸尿裤,如果是使用者是成人,将纸尿裤放在承认的内裤中,进而起到固定纸尿裤的作用,但是当使用纸尿裤的成人活动时,纸尿裤会在成人的内裤中逐渐移位,使纸尿裤的吸收区域与使用者的排泄区域相互错开,从而使纸尿裤达不到吸收使用者排泄物的功能。

[0005] 如果使用者是婴幼儿,通过将纸尿裤的前腰和后腰伸入婴幼儿的裤子中来固定纸尿裤,但是当使用纸尿裤的婴幼儿活动时,纸尿裤的前腰或后腰很容易从婴幼儿的裤子中脱落,使纸尿裤完全脱离使用者或使纸尿裤的吸收区域与使用者的排泄区域相互错开,从而使纸尿裤达不到吸收使用者排泄物的功能。

### 发明内容

[0006] 针对现有技术存在的上述问题,本实用新型要解决的技术问题是:使用者活动时,纸尿裤不易发生移动或脱落,保证纸尿裤能有效吸收使用者排泄物。

[0007] 为解决该技术问题,本实用新型是这样实现的:一种纸尿裤,包括纸尿裤本体,还包括两根松紧带和双面扣,所述松紧带两端分别设有扣眼,所述纸尿裤本四角位置分别设有扣眼;其中一根松紧带两端用于分别通过扣眼和双面扣与纸尿裤本体其中一条长边的两端连接;另一根松紧带两端用于分别通过扣眼和双面扣与纸尿裤本体另一条长边的两端连接。

[0008] 所述松紧带沿其长度方向设有多个扣眼。

[0009] 所述扣眼为一字型、圆形或椭圆形。

[0010] 相对于现有技术,本实用新型具有如下优点:1. 由于该纸尿裤在现有纸尿裤的基础上增加了两根松紧带和双面扣,双面扣用于使松紧带两端分别与纸尿裤本体两端连接。当使用者使用该纸尿裤时,双面扣将松紧带两端连接在纸尿裤本体两端上,使得这种纸尿裤具有了纸尿裤的功能,使用这种纸尿裤的使用者活动时,纸尿裤不易脱离或移位。

[0011] 2. 使用者可以根据其腰部的大小适当选取松紧带上不同位置的扣眼作为与纸尿裤本体连接用的扣眼,从而调整连接在纸尿裤本体两端之间的松紧带的长度,使松紧带既起到固定纸尿裤的作用,又不会给使用者带来不适感。

## 附图说明

[0012] 图 1- 本实用新型松紧带没有与纸尿裤连接时的示意图。

[0013] 图 2- 本实用新型松紧带与纸尿裤连接时的示意图。

[0014] 图中, 1- 纸尿裤本体、2- 扣眼、3- 松紧带。

## 具体实施方式

[0015] 下面对结合附图对本实用新型作进一步详细说明。

[0016] 参见图 1 和图 2, 从图上可以看出, 本实用新型一种纸尿裤, 包括纸尿裤本体 1, 还包括两根松紧带 3 和双面扣, 所述松紧带 3 两端分别设有扣眼 2, 所述纸尿裤本体 1 四角位置分别设有扣眼 2; 其中一根松紧带两端用于分别通过扣眼和双面扣与纸尿裤本体 1 其中一条长边的两端连接; 另一根松紧带两端用于分别通过扣眼和双面扣与纸尿裤本体 1 另一条长边的两端连接。使用该纸尿裤时, 通过双面扣将两个松紧带 3 两端分别固定在纸尿裤本体 1 两端, 使该纸尿裤通过两根松紧带 3 固定的使用者的腰部, 从而具有了纸尿裤的效果, 当使用者活动时, 不易脱落或移位。

[0017] 进一步地, 所述松紧带 3 沿其长度方向设有多个扣眼 2。使用者可以根据其腰部的大小适当选取松紧带上不同位置的扣眼作为与纸尿裤本体连接用的扣眼 2, 从而调整连接在纸尿裤本体两端之间的松紧带 3 的长度, 使松紧带 3 既起到固定纸尿裤的作用, 又不会给使用者带来不适感。

[0018] 所述扣眼扣眼为一字型、圆形或椭圆形。

[0019] 实施例 1: 纸尿裤本体 1 四角位置分别设有扣眼 2, 松紧带 3 两端分别设有扣眼 2。当使用者使用纸尿裤时, 先用一个双面扣同时扣在一根松紧带 3 一端的扣眼 2 和纸尿裤本体 1 一端的一个扣眼中, 再用一个双面扣同时扣在另一个松紧带 3 一端的扣眼 2 和纸尿裤本体 1 一端的另一个扣眼 2 中, 此时两个松紧带 3 每根的一端分别连接在纸尿裤本体 1 一端的两侧上, 然后将纸尿裤放在使用部位, 两根松紧带 3 每根未连接端分别绕过使用者的侧腰, 再使用两个双面扣采用与前述相同的连接方式将两个松紧带 3 每根未连接端连接在纸尿裤本体 1 另一端的两侧上。这样通过两根松紧带 3 将纸尿裤固定使用者的腰部。

[0020] 在实际生产销售中, 纸尿裤一般是几个一包, 成包销售的, 而在本实用新型中, 纸尿裤只有在使用时才与松紧带连接, 当纸尿裤使用完成后, 松紧带 3 可以拆下来再次使用, 因此在该纸尿裤的生产包装时, 一包纸尿裤中可以只放两根松紧带 3, 四个双面扣, 这样既节约成本, 又节能环保。

[0021] 最后说明的是, 以上实施例仅用以说明本实用新型的技术方案而非限制, 尽管参照较佳实施例对本实用新型进行了详细说明, 本领域的普通技术人员应当理解, 可以对本实用新型的技术方案进行修改或者等同替换, 而不脱离本实用新型技术方案的宗旨和范围, 其均应涵盖在本实用新型的权利要求范围当中。

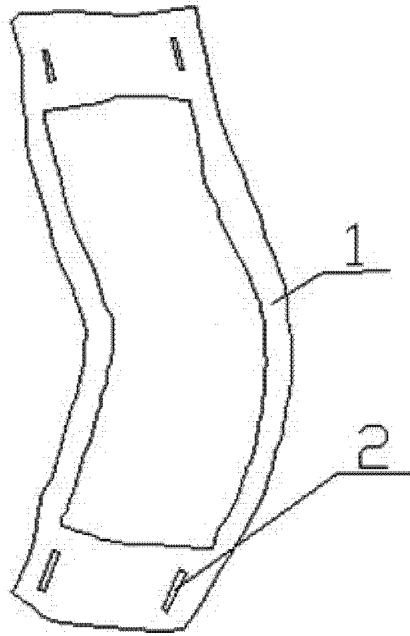


图 1

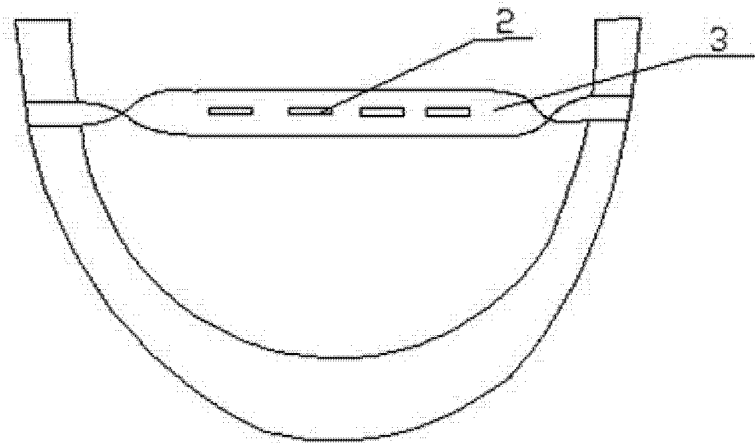


图 2