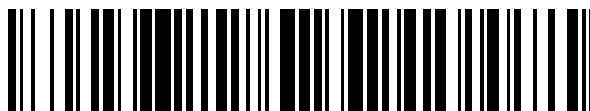


19



OFICINA ESPAÑOLA DE
PATENTES Y MARCAS

ESPAÑA



11 Número de publicación: **2 793 573**

51 Int. Cl.:

H04W 36/00 (2009.01)

H04W 76/16 (2008.01)

12

TRADUCCIÓN DE PATENTE EUROPEA

T3

96 Fecha de presentación y número de la solicitud europea: **16.06.2010 E 18187505 (5)**

97 Fecha y número de publicación de la concesión europea: **01.04.2020 EP 3419333**

54 Título: **Método y aparato para acceder a un servicio no disponible a través de una celda de red**

30 Prioridad:

16.06.2009 US 18764009 P

45 Fecha de publicación y mención en BOPI de la traducción de la patente:

16.11.2020

73 Titular/es:

**BLACKBERRY LIMITED (100.0%)
2200 University Avenue East
Waterloo, Ontario N2K 0A7, CA**

72 Inventor/es:

**BURBIDGE, RICHARD CHARLES;
SUZUKI, TAKASHI;
HOLE, DAVID PHILIP;
DWYER, JOHANNA LISA;
RAYAVARAPU, VENKATA RATNAKAR RAO;
WIJAYANATHAN, MAIYURAN;
MCCANN, STEPHEN;
EARNSHAW, MARK y
CHIN, CHEN-HO**

74 Agente/Representante:

CARVAJAL Y URQUIJO, Isabel

ES 2 793 573 T3

Aviso: En el plazo de nueve meses a contar desde la fecha de publicación en el Boletín Europeo de Patentes, de la mención de concesión de la patente europea, cualquier persona podrá oponerse ante la Oficina Europea de Patentes a la patente concedida. La oposición deberá formularse por escrito y estar motivada; sólo se considerará como formulada una vez que se haya realizado el pago de la tasa de oposición (art. 99.1 del Convenio sobre Concesión de Patentes Europeas).

DESCRIPCIÓN

Método y aparato para acceder a un servicio no disponible a través de una celda de red

Antecedentes

5 La presente divulgación se refiere en general a implementar una alternativa para permitir que el equipo del usuario obtenga servicio desde una celda de red no asociada actualmente con el equipo de usuario, por ejemplo, la alternativa de circuito conmutado, y, más concretamente, a minimizar el retraso y mejorar la confiabilidad de la alternativa del circuito conmutado.

10 Tal como se usa en el presente documento, el término "dispositivo" puede referirse a una estación móvil (MS), un agente de usuario (UA) o un equipo de usuario (UE), y puede incluir dispositivos electrónicos como teléfonos fijos y móviles, asistentes digitales personales, ordenadores manuales o portátiles, teléfonos inteligentes, televisores y dispositivos similares que tienen capacidades de comunicación en red. Los términos también pueden referirse a dispositivos que tienen capacidades similares pero que no son fácilmente transportables, como ordenadoras de escritorio, decodificadores, IP-TV o nodos de red. El término "UE" también puede referirse a cualquier componente de hardware o software que pueda terminar una sesión de comunicación que podría incluir, pero no se limita a, una sesión de protocolo de inicio de sesión (SIP). Además, los términos "agente de usuario", "UA", "equipo de usuario", "UE" y "nodo" se pueden usar como sinónimos en este documento. Los expertos en la materia apreciarán que estos términos pueden usarse indistintamente.

20 Un UE puede operar en una red de comunicaciones inalámbricas que proporciona datos de alta velocidad y/o comunicaciones de voz. Las redes de comunicaciones inalámbricas pueden implementar protocolos de comunicación de conmutación de circuitos conmutados (CS) y/o paquete conmutado (PS) para proporcionar diversos servicios. Por ejemplo, el UE puede operar en redes de comunicaciones que utilizan diferentes tecnologías de acceso de radio (RAT), como una Red de Acceso de Radio Terrestre Universal Mejorada (E-UTRAN), Red de Acceso de Radio Terrestre Universal (UTRAN), Sistema Global para Comunicaciones Móviles (GSM) red, Evolución de Datos Optimizados (EV-DO), 3GSM, Telecomunicaciones Inalámbricas Mejoradas Digitales (DECT), AMPS digital (IS-136/TDMA) y Red Digital mejorada Integrada (iDEN), Sistema de Telecomunicaciones Móviles Universales (UMTS), Velocidades de datos mejoradas para la evolución de GSM (EDGE), la red de acceso de radio GPRS/EDGE (GERAN) y/o la tecnología del servicio general de radio por paquetes (GPRS). Otras redes inalámbricas en las que UE puede operar incluyen, pero no está limitada a, acceso múltiple por división de código (CDMA), cdma2000, cdma2000 1xRTT, cdma2000 HRPD, WLAN (por ejemplo, IEEE 802.11) y WRAN (por ejemplo, IEEE 802.22). El UE también puede operar en entornos de red fijos, como por ejemplo entornos de Línea de Abonado Digital (xDSL), redes de cable de Especificación de Interfaz de Servicio de Datos por Cable (DOCSIS), Redes de Área Personal Inalámbrica (PAN), Bluetooth, ZigBee, Redes de Área Metropolitana Inalámbrica (MAN) (por ejemplo, WiMAX, IEEE 802.20, IEEE 802.22 ethernet) o redes ópticas. Algunos equipos de la UE pueden ser capaces de realizar operaciones multimodo en las que pueden operar en más de una tecnología de red de acceso, ya sea en una sola red de acceso a la vez o en algunos dispositivos que utilizan tecnologías de acceso múltiple simultáneamente.

40 En los sistemas de telecomunicaciones inalámbricos, el equipo de transmisión en una estación base transmite señales a través de una región geográfica conocida como una celda. A medida que la tecnología ha evolucionado, se han introducido equipos más avanzados que pueden proporcionar servicios que antes no eran posibles. Dicho equipo avanzado puede incluir, por ejemplo, un nodo B (eNB) de la red de acceso de radio terrestre universal evolucionada (E-UTRAN). Dichos equipos avanzados o de próxima generación pueden denominarse equipos de evolución a largo plazo (LTE), y una red basada en paquetes que utiliza dichos equipos puede denominarse sistemas de paquetes evolucionados (EPS). Como se usa en el presente documento, el término "dispositivo de acceso" se referirá a cualquier componente, como una estación base tradicional, eNB u otros dispositivos de acceso LTE, que pueden proporcionar al UE acceso a otros componentes en un sistema de telecomunicaciones.

45 Las diferentes redes descritas anteriormente proporcionan una variedad de servicios al UE conectado. Algunas redes, por ejemplo, proporcionan solo servicios PS y no pueden proporcionar voz CS u otros servicios de dominio CS. Como tal, el UE puede configurarse para conectarse a diferentes tipos de redes para acceder a los servicios de dominio PS y CS. Por ejemplo, si el UE está conectado a una primera celda de red que no proporciona el servicio de dominio de CS, el UE puede configurarse para implementar la alternativa de CS para conectarse a una red accesible como GERAN o UTRAN para acceder a la voz u otros servicios de dominio de CS proporcionados por aquellas redes. Como tal, un procedimiento alternativo de CS permite que el UE se conecte a una red utilizando una primera RAT y proporcionando solo servicios de dominio de PS para conectarse a otra red utilizando una segunda RAT y proporcionando servicios de dominio de CS. La alternativa CS se puede usar, por ejemplo, para iniciar llamadas de voz a través de una celda de una red que proporciona servicios de dominio CS, cuando, en el momento de iniciar la llamada de voz, el UE estaba asociado con una celda de una red que solo proporciona servicios de dominio PS. El UE que inicia la llamada de voz puede estar inactivo o activo en la celda de la red que solo proporciona servicios de dominio PS. En caso de que el UE esté inactivo, se puede decir que está acampado en la celda y puede estar monitorizando el canal de búsqueda de esa celda en busca de mensajes de localización para sesiones o llamadas terminadas en dispositivos móviles. En caso de que el UE esté activo, puede estar comunicándose con la celda y transfiriendo datos para un servicio de dominio PS.

La fig. 1 es una ilustración de un proceso alternativo de CS en el que el UE 10 hace la transición de una celda E-UTRAN a una celda GERAN o UTRAN para acceder a los servicios de dominio CS para iniciar una llamada de voz. En la Fig. 1, UE 10 está inicialmente conectado a la celda E-UTRAN 100. Debido a que la celda 100 E-UTRAN no proporciona servicios de dominio CS, el UE 10 implementa la alternativa CS para comunicarse con la celda 102 GERAN o UTRAN para acceder a los servicios de dominio CS. Dependiendo de la implementación de la red, no es necesario que las celdas 100 y 102 sean coextensivas. Sin embargo, para transferir de una celda a otra, el UE 10 debe estar dentro del rango de comunicación de cada celda.

En la Fig. 1, UE 10 se conecta o acampa primero en la celda 100 de E-UTRAN. Para iniciar una llamada de voz originada en un dispositivo móvil, el UE 10 transmite una señal 104 a la celda 100 E-UTRAN que incluye una solicitud para iniciar una llamada de voz. Después de recibir la solicitud, la celda 100 E-UTRAN transmite una señal 106 al UE 10 que indica que la llamada de voz no puede ser soportada porque la celda 100 E-UTRAN no puede proporcionar los servicios de dominio CS necesarios. La señal 106 también puede incluir una referencia que identifique una celda 102 GERAN o UTRAN candidata, que admite los servicios de dominio CS para la llamada de voz. Después de recibir la señal 106, el UE 10 se transfiere a la celda 102 de GERAN o UTRAN utilizando la información proporcionada en la señal 106. La transferencia puede implementarse utilizando un procedimiento de traspaso, un procedimiento de orden de cambio de celda (CCO), un procedimiento de traspaso de PS o un procedimiento de redirección, por ejemplo. Nótese que en la Fig. 1, la flecha 108 solo indica la transferencia de la comunicación del UE 10 de una celda a otra, y no indica el movimiento físico del UE 10. Después de transferir a la celda 102 de GERAN o UTRAN, el UE 10 establece una conexión para iniciar la llamada de voz como lo indica la línea 110. En el caso de una llamada de voz terminada en un dispositivo móvil, el UE 10 puede buscar primero en la celda 100 E-UTRAN para una llamada de voz de dominio CS entrante. En respuesta a la página, el UE 10 sigue un proceso similar al descrito anteriormente para que la llamada originada por el móvil se transfiera a la celda 102 de GERAN o UTRAN y después de transferir el UE 10 responde a la página en la celda 102 de GERAN o UTRAN.

Para facilitar la alternativa de CS, el UE 10 puede configurarse para comunicarse tanto con redes basadas en PS como en redes basadas en CS. Por ejemplo, el UE 10 puede admitir procedimientos combinados para adjuntar EPS/identidad de suscriptor móvil internacional (IMSI), y la actualización del área de seguimiento para registrarse con una entidad de gestión de movilidad (MME) para acceder a los servicios de dominio de PS (por ejemplo, a través de una red de acceso E-UTRAN, UTRAN o GERAN) y para registrarse en un Centro de Conmutación Móvil (MSC) para acceder a los servicios de dominio CS (por ejemplo, a través de una red de acceso UTRAN o GERAN u otra red que admita servicios de dominio CS). Los procedimientos combinados también permiten que el MSC y el MME creen una asociación entre ellos para que cada uno sepa que el UE 10 se registra simultáneamente con el MSC y el MME y que, por lo tanto, el UE se registra con las redes PS y CS.

Al realizar la alternativa de CS, el UE 10 puede estar en la mejor posición para determinar qué celda o celdas son celdas candidatas para retroceder a. El UE 10 puede detectar qué celdas están muy cerca o tienen una intensidad o calidad de señal recibida particularmente fuerte (u otros de tales parámetros preferenciales), por lo tanto, con qué celdas el UE 10 tendría una conexión exitosa luego del proceso de alternativa de CS. Como tal, durante el proceso de alternativa de CS, el UE 10 puede llevar a cabo una etapa de medición para detectar e identificar las celdas accesibles al UE 10. En otras palabras, antes de recurrir a una celda que proporciona servicios de dominio CS, el UE 10 primero busca las celdas candidatas disponibles a través de un proceso de medición.

El paso de medición puede implicar interrupciones en las actividades de recepción de enlace descendente y transmisión de enlace ascendente del UE 10 durante las cuales el receptor del UE 10 se sintoniza temporalmente con las frecuencias que podrían ser utilizadas por las celdas candidatas (por ejemplo, en el caso de celdas candidatas GERAN, las frecuencias en qué canales de control de difusión (BCCH) pueden transmitirse) que pueden ser accesibles al UE 10. Estas interrupciones se denominan brechas de medición. Las brechas de medición ocurren periódicamente. Actualmente, una norma define 2 períodos diferentes: patrón de brecha 0, que proporciona una brecha de medición de 6 ms cada 40 ms, y patrón de brecha 1, que proporciona una brecha de medición de 6 ms cada 80 ms. Por lo tanto, los patrones de brecha de medición dan un 7.5% (patrón 1) o un 15% (patrón 0) del tiempo del UE 10 para detectar y realizar mediciones de celdas de otras redes, lo que, por lo tanto, lleva un tiempo relativamente largo.

La Fig. 2 es una ilustración de un patrón de brecha de medición de ejemplo, que permite que el receptor del UE 10 se sintonice temporalmente a frecuencias que podrían ser utilizadas por las celdas GERAN para detectar celdas que son accesibles al UE 10. En el momento $t=0$, se realiza el procedimiento de reconfiguración de la conexión RRC para comenzar el proceso de medición. Las brechas 115 de medición periódicas se definen para permitir que el UE 10 realice mediciones para las celdas GERAN. Durante las brechas 115 de medición, el UE 10 reconfigura su receptor en un intento de detectar y/o medir las celdas candidatas disponibles. En los períodos 117 de brecha de no medición, el UE 10 asume un funcionamiento normal.

Después de la última brecha de medición, el UE 10 puede haber realizado suficientes mediciones y se pueden haber detectado una o más celdas de red candidatas que proporcionan servicios de dominio de CS. El UE 10 puede transmitir los resultados de la medición a un dispositivo de acceso de la red PS (por ejemplo, un eNB E-UTRAN). Los resultados de medición transmitidos a la red PS pueden luego ser utilizados por la red PS para determinar una celda de red CS óptima a la que se puede transferir el UE 10 durante el procedimiento alternativo CS.

5 Cuando se implementa la alternativa de CS, el retraso es una preocupación. Si el UE 10 está inicialmente acampado en una celda E-UTRAN y desea acceder a los servicios de dominio de CS, se puede ejecutar un proceso alternativo CS. Si bien el procedimiento de configuración de la conexión RRC (control de recursos de radio) del proceso de alternativa de CS puede ser relativamente corto (150 ms es el tiempo objetivo para el diseño del sistema E-UTRA) el paso de medición y el paso de seleccionar una celda objetivo para los servicios de dominio CS potencialmente puede tomar una cantidad significativa de tiempo. Como tal, la alternativa de CS puede retrasarse, lo que ocasiona demoras en el establecimiento de los servicios de dominio de CS, lo que posiblemente demore el establecimiento de una conexión de voz para el usuario o afecte negativamente a otros servicios a los que accede el UE 10. En particular, la necesidad de realizar una serie de pasos mientras se acampa en E-UTRAN y posiblemente obtener información del sistema para la celda objetivo puede resultar en un retraso que, para el usuario, es notablemente más largo que si el UE 10 estuviera inicialmente acampado en la celda objetivo.

10 También es posible que, durante la alternativa de CS, el UE 10 pueda dirigirse o seleccionar una celda objetivo que tenga (o, en otras palabras, esté o pertenezca a) un área de ubicación diferente (LA) que la celda con la cual o en la que UE 10 está registrado actualmente. Cualquier actualización de ubicación resultante puede agregar más demora para establecer el servicio de dominio CS. Además, en una llamada con terminación móvil, es posible que la de la celda objetivo esté asociada con un MSC diferente del MSC que maneja la llamada entrante. En ese caso, el establecimiento de llamadas puede fallar.

3GPP TS 23.272 v9.0.0, divulga técnica antecedente.

US 2005/250529 A1 divulga técnica antecedente.

20 NEC: "Fast CS service redirection for LTE", 3GPP DRAFT; R2-083007 FAST CS SERVICE REDIRECTION FOR LTE, 3RD GENERATION PARTNERSHIP PROJECT (3GPP), MOBILE COMPETENCE CENTRE ; 650, ROUTE DES LUCIOLES ; F-06921 SOPHIA-ANTIPOLIS CEDEX ; FRANCIA, vol. RAN WG2, no. Sophia Antipolis, Francia; 20080602, 2 de junio de 2008 (2008-06-02), divulga técnica antecedente.

Resumen

25 La presente invención se divulga de acuerdo con las reivindicaciones adjuntas.

Breve descripción de los dibujos

Para una comprensión más completa de esta divulgación, ahora se hace referencia a la siguiente breve descripción, en relación con los dibujos adjuntos y la descripción detallada, en la que números de referencia similares representan partes similares.

30 La fig. 1 es una ilustración de un proceso de alternativa de CS en el que el UE realiza la transición de una celda E-UTRAN a una celda GERAN o UTRAN para acceder a los servicios de dominio CS para iniciar una llamada de voz

La Fig. 2 es una ilustración de un patrón de brecha de medición de ejemplo que permite que el receptor del UE se vuelva a sintonizar temporalmente a las frecuencias de otras RAT (por ejemplo, GERAN, UTRAN u otras redes CS) para detectar celdas de red que proporcionan servicios de dominio CS;

35 La Fig. 3 ilustra una secuencia de mensajes para implementar la alternativa de CS cuando el UE acampado en una celda E-UTRAN u otra celda de red desea iniciar una llamada de voz CS o usar otros servicios de dominio CS en otra celda de red;

La Fig. 4 ilustra una secuencia de mensajes para implementar la alternativa de CS con la adición de una nueva señalización para transmitir solicitudes de medición en modo inactivo y datos entre el UE y la red;

40 La fig. 5 es una ilustración de un patrón de brecha de medición de ejemplo que mejora la eficiencia de medición;

La Fig. 6 es una ilustración de una secuencia de mensajes alternativa para implementar la alternativa de CS, en donde la secuencia alternativa elimina algunos de los pasos de comunicación entre un dispositivo de acceso y una MME;

La fig. 7 ilustra un diagrama de flujo de comunicación para implementar una llamada terminada en el UE cuando la reducción de señalización en modo inactivo (ISR) está activa;

45 La fig. 8 es una ilustración de una configuración de red en la que el UE está acampado en una celda E-UTRAN y también está ubicado cerca de los límites de la cobertura de radio de dos celdas GERAN;

La Fig. 9 ilustra un flujo de mensajes convencional para la configuración de llamadas en una red CS para una llamada terminada en el UE utilizando el canal dedicado independiente (SDCCH);

50 La Fig. 10 ilustra un flujo de mensajes para la configuración de llamadas en una red CS para una llamada terminada en la UE que utiliza la señalización del canal de control rápido asociado (FACCH);

La fig. 11 ilustra un sistema de comunicaciones inalámbricas que incluye una realización del equipo de usuario;

La Fig. 12 muestra un diagrama de bloques del equipo del usuario que incluye un procesador de señal digital (DSP) y una memoria;

La fig. 13 ilustra un entorno de software que puede ser implementado por un procesador de equipo de usuario; y

5 La Fig. 14 ilustra un ejemplo de un sistema que incluye un componente de procesamiento adecuado para implementar aspectos de la presente divulgación.

Descripción detallada

10 La presente divulgación supera los inconvenientes mencionados anteriormente y otros al proporcionar un sistema y un método para implementar la alternativa para permitir que el equipo de usuario obtenga servicio de una celda de red que no está asociada actualmente con el equipo del usuario, por ejemplo, la alternativa del circuito conmutado (CS), y específicamente, para minimizar el retraso y mejorar la confiabilidad para la alternativa de CS.

15 Los diversos aspectos de la divulgación se describen ahora con referencia a los dibujos adjuntos, en los que números similares se refieren a elementos similares o correspondientes. Sin embargo, debe entenderse que los dibujos y la descripción detallada relacionada con los mismos no pretenden limitar el objeto reivindicado a la forma particular divulgada. Más bien, la intención es cubrir todas las modificaciones, y alternativas que caen dentro del espíritu y alcance de la materia objeto reivindicada.

20 Tal como se usa en el presente documento, los términos "componente", "sistema" y similares pretenden referirse a una entidad relacionada con el ordenador, ya sea hardware, una combinación de hardware y software, software o software en ejecución. Por ejemplo, un componente puede ser, pero no se limita a, un proceso que se ejecuta en un procesador, un procesador, un objeto, un ejecutable, un subproceso de ejecución, un programa y/o un ordenador. A modo de ilustración, tanto una aplicación que se ejecuta en un ordenador como el ordenador puede ser un componente. Uno o más componentes pueden residir dentro de un proceso y/o hilo de ejecución y un componente puede ubicarse en un ordenador o distribuirse entre dos o más ordenadores.

25 La palabra "de ejemplo" se usa en este documento para indicar que sirve como ejemplo, instancia o ilustración. Cualquier aspecto o diseño descrito aquí como "ejemplo" no debe interpretarse como preferido o ventajoso sobre otros aspectos o diseños.

30 Además, la materia divulgada puede implementarse como un sistema, método, aparato o artículo de manufactura usando técnicas estándar de programación y/o ingeniería para producir software, firmware, hardware o cualquier combinación de los mismos para controlar un ordenador o dispositivo basado en procesador para implementar aspectos detallados aquí. El término "artículo de fabricación" (o, alternativamente, "producto de programa informático") tal como se usa en el presente documento pretende abarcar un programa informático accesible desde cualquier dispositivo, soporte o medio legible por ordenador. Por ejemplo, los medios legibles por ordenador pueden incluir, entre otros, dispositivos de almacenamiento magnético (por ejemplo, disco duro, disquete, tiras magnéticas y similares), discos ópticos (por ejemplo, disco compacto (CD), disco versátil digital (DVD), y similares, tarjetas inteligentes y dispositivos de memoria flash (por ejemplo, tarjeta, stick y similares). Además, debe apreciarse que se puede emplear una onda portadora para transportar datos electrónicos legibles por ordenador, como los que se utilizan para transmitir y recibir correo electrónico o para acceder a una red como Internet o una red de área local (LAN). Por supuesto, los expertos en la técnica reconocerán que se pueden hacer muchas modificaciones a esta configuración sin apartarse del alcance o espíritu del objeto reivindicado.

40 En general, el sistema y los métodos de la invención se han desarrollado para reducir el retraso y mejorar la confiabilidad de un proceso de alternativa de CS. La alternativa de CS se puede implementar para la transición de E-UTRAN a GERAN, específicamente, o, más generalmente, de una primera red que no proporciona servicios de dominio de CS a una segunda red que sí proporciona servicios de dominio de CS. Por ejemplo, se puede implementar la alternativa de CS para permitir la alternativa de las redes E-UTRAN a UTRAN o CDMA2000. Para este fin, el sistema actual proporciona un algoritmo de medición más eficiente para minimizar el retraso durante el procedimiento de respaldo. El sistema también puede minimizar las comunicaciones que deben procesarse antes de que se pueda completar la alternativa de CS. Aunque la siguiente divulgación se centra principalmente en un sistema para implementar la alternativa de CS de una E-UTRAN a una GERAN, la presente divulgación se aplica a la alternativa entre cualquier combinación de otras redes como E-UTRAN, WiMAX, UTRAN, CDMA2000, o cualesquiera otras redes.

50 Al realizar la alternativa de CS, el UE 10 puede determinar la celda de red CS más apropiada para conectarse. Alternativamente, la red (por ejemplo, un eNB) puede seleccionar la celda de la red CS a la que el UE debería conectarse basándose en las mediciones de las celdas candidatas proporcionadas por el UE. El UE 10 puede detectar qué celdas de la red CS están muy cerca, y con qué celdas el UE 10 tiene la conexión de más alta calidad. Durante la alternativa de CS, el UE 10 puede realizar un paso de medición para identificar las celdas candidatas accesibles al UE 10, y buscar las celdas disponibles antes de transferir a una celda que proporciona servicios de dominio de CS. El UE 55 puede, como parte del procedimiento de búsqueda, identificar las celdas que pueden proporcionar esos servicios o,

basándose en información previamente recibida o configurada, buscar solo las celdas que se sabe que proporcionan esos servicios.

5 Cuando se implementa la alternativa de CS, el retraso es una preocupación. Si el UE 10 está inicialmente acampado en una celda GERAN o UTRAN, por ejemplo, la señalización de llamada de voz CS puede iniciarse inmediatamente. Por el contrario, si el UE 10 está inicialmente acampado en una celda E-UTRAN, se pueden realizar varios pasos adicionales (incluidos los pasos 116-130 ilustrados en la Fig. 3). Si bien algunos de estos pasos adicionales pueden ser relativamente cortos (por ejemplo, 150 ms es el tiempo objetivo para el diseño del sistema E-UTRA para establecer una conexión RRC), el paso de medición entre RAT (consulte el paso 124 de la Fig. 3) y el paso de seleccionar la celda objetivo para los servicios de dominio de CS (ver el paso 130 de la Fig. 3) puede llevar potencialmente una cantidad significativa de tiempo. Como tal, la alternativa de CS puede retrasarse, lo que ocasiona demoras en el establecimiento de los servicios de dominio de CS, lo que posiblemente demore el establecimiento de una conexión de voz u otro servicio para el usuario.

10 Como preocupación adicional, en los procesos de respaldo de CS convencionales, el UE 10 puede dirigirse o seleccionar una celda GERAN o UTRAN que tenga un área de ubicación diferente (LA) de la celda con la que el UE 10 está asociado actualmente. En ese caso, el UE 10 puede realizar una actualización del área de ubicación después de llegar a la nueva celda antes de iniciar la señalización relacionada con la llamada CS. La actualización del área de ubicación agrega un retraso adicional al establecimiento del servicio de dominio CS. Además, en una llamada terminada en un dispositivo móvil, es posible que la nueva LA esté asociada con un MSC diferente del MSC que maneja la llamada entrante. En ese caso, el establecimiento de llamadas puede fallar.

15 La Fig. 3 ilustra una secuencia de mensajes para implementar la alternativa de CS cuando el UE acampado en una celda E-UTRAN u otra celda de red desea responder a una solicitud de localización asociada con una llamada de voz de CS entrante u otro servicio de dominio de CS. Aunque la Fig. 3 ilustra la alternativa de CS de una E-UTRAN a un GERAN1 a otras redes que soportan servicios de CS como UTRAN, se puede implementar utilizando procesos similares. A continuación, se divulgan algunas diferencias en el proceso de la Fig. 3 para realizar la alternativa de otras redes PS a otras redes CS.

20 En un primer paso 113, se envía a MME 112 una solicitud de búsqueda para una llamada de voz CS, que se origina en un MSC (no se muestra), con la cual se registra el UE 10. La MME traslada una identidad de abonado móvil temporal (TMSI) asociada con la solicitud de búsqueda a la S-TMSI (TMSI de servicio) que identifica al UE 10. MME 112 puede entonces cargar el UE 10 utilizando el S-TMSI. MME 112 incluye un "indicador de dominio CS" en la solicitud de búsqueda para notificar al UE 10 que la solicitud de búsqueda se origina en el dominio de CS. Tenga en cuenta que la etapa 113 se produce en el caso de una llamada terminada en el UE y no se produce en el caso de una llamada originada en el UE.

25 Los pasos 116a a 116d establecen una conexión RRC a la celda E-UTRAN en la que se acampó el UE 10. En el paso 116c, el UE 10 envía un mensaje de configuración de conexión de RRC completa para acceder al dispositivo 114. El mensaje de finalización de la configuración de la conexión del RRC puede llevar un mensaje de solicitud de servicio extendido al estrato sin acceso (NAS), que luego puede reenviarse en el paso 116d desde el dispositivo 114 de acceso a la MME 112.

30 En la etapa 118, un mensaje de configuración de contexto S1 se transmite desde la MME 112 al dispositivo 114 de acceso para transferir la información de contexto del UE 10. El mensaje de configuración de contexto puede incluir una indicación de que se ha activado la alternativa de CS. En el paso 120a, el dispositivo 114 de acceso transmite un mensaje de comando de modo de seguridad para iniciar la seguridad del estrato de acceso (AS). En el paso 120b, el UE 10 envía un mensaje de Modo de Seguridad Completo para confirmar el establecimiento de la protección de integridad.

35 En el paso 122a, el dispositivo 114 de acceso inicia un procedimiento de reconfiguración de conexión RRC para configurar los portadores de radio para ser utilizados en modo activo. En el paso 122b, el UE 10 envía un mensaje de reconfiguración de la conexión del RRC para confirmar la finalización del procedimiento. Además, a medida que se ha disparado la alternativa de CS, el dispositivo 114 de acceso puede usar el mensaje en el paso 122a, es decir, la reconfiguración de la conexión RRC, para configurar el UE 10 para realizar mediciones en las celdas GERAN y para configurar brechas de medición en las que el UE 10 debería realizar esas mediciones. Los patrones de brechas de medición de ejemplo se ilustran en la Fig. 2. En el paso 124, después de recibir la información de la brecha de medición en la etapa 122, el UE 10 realiza mediciones en celdas GERAN de acuerdo con la configuración de la medición y las brechas de medición.

40 En el paso 126, después de detectar y medir al menos una celda GERAN, el UE 10 transmite un informe de medición para acceder al dispositivo 114. El informe de medición puede contener opcionalmente mediciones para más de una celda GERAN si se detecta más de una celda potencial.

45 Después de recibir el informe de medición, el dispositivo 114 de acceso envía un comando RRC llamado Movilidad desde el comando E-UTRA en el paso 128 para indicar al UE 10 que cambie a una celda GERAN particular. El comando RRC también puede incluir información de cambio de celda asistida por red (NACC) (por ejemplo,

información del sistema) aplicable a la celda GERAN identificada. En un aspecto, la celda identificada se selecciona de una lista de celdas GERAN apropiadas identificadas en el informe de medición transmitido por el UE 10 en el paso 126.

5 En el paso 130, el UE 10 selecciona la celda GERAN objetivo identificada y adquiere cualquier información del sistema, si no está contenida en el comando RRC, que es necesaria para transferir a la celda GERAN objetivo. Sin embargo, la adquisición de información del sistema para la celda objetivo puede retrasar significativamente el procedimiento de alternativa de CS. Por ejemplo, el UE puede tardar dos o más segundos en adquirir toda la información del sistema necesaria para realizar la alternativa de CS a una celda GERAN objetivo, y 640 ms para leer la información del sistema necesaria desde una celda UTRAN objetivo. En malas condiciones de canal, el UE puede tener que realizar múltiples intentos para recuperar con éxito la información del sistema, extendiendo aún más el retraso.

10 Finalmente, en el paso 132, el UE 10 inicia la señalización CS en la celda GERAN para subsistema de estación base (BSS) 134, que puede comprender un controlador de estación base (BSC) y una estación transceptora base (BTS), para completar la respuesta a la búsqueda (en el caso de una llamada terminada en el UE) o para originar una llamada (en el caso de una llamada originada en la UE).

15 Como se describió anteriormente, la Fig. 3 ilustra una secuencia de mensajes para implementar la alternativa de CS en una celda GERAN. Dependiendo de las configuraciones de la red PS original y la red CS de destino, se pueden modificar varios de los pasos ilustrados en la Fig. 3. Por ejemplo, cuando se implementa la alternativa de CS a GERAN utilizando un traspaso de PS, los pasos 128 y 130 pueden reemplazarse con un traspaso de PS entre RAT a un procedimiento GERAN. Además, al realizar la alternativa de CS a UTRAN, los pasos 128 y 130 pueden reemplazarse con un traspaso de PS entre RAT a un procedimiento de UTRAN.

20 Cuando no se admite un traspaso de PS a la celda objetivo, el dispositivo de acceso puede desencadenar un procedimiento de cambio de celda inter-RAT al emitir una Orden de cambio de celda (CCO) en un comando de movilidad de E-UTRA a UE 10 durante una conexión RRC. El CCO inter-RAT incluye opcionalmente información NACC, por ejemplo, la información del sistema de la celda objetivo, y puede contener un indicador de alternativa CS que indica al UE que el CCO se desencadena como resultado de una solicitud de alternativa CS. Si el CCO inter-RAT contiene un indicador de alternativa de CS y el UE no logra establecer una conexión con el RAT de destino, el UE puede suponer que la alternativa de CS ha fallado. La conexión RRC entre UE 10 y E-UTRA se libera cuando el procedimiento de cambio de celda se completa con éxito.

25 Cuando, por ejemplo, ni el traspaso de PS ni el cambio de celda inter-RAT son compatibles con la RAT de la celda objetivo (por ejemplo, GERAN o UTRAN), el dispositivo 114 de acceso puede disparar la alternativa de CS a través de la redirección, por ejemplo, enviando un UE 10 un mensaje de liberación de conexión RRC que contiene información de redireccionamiento que puede ser una indicación de la RAT objetivo posiblemente junto con una indicación de una frecuencia portadora o frecuencias en esa RAT objetivo. El UE 10 puede usar la información de redirección al seleccionar una celda de la RAT objetivo en el paso 130 y luego acceder a los servicios CS en la celda seleccionada en el paso 132.

30 Al realizar la alternativa de CS al modo GERAN A/Gb, el UE puede establecer una conexión de recursos de radio utilizando los procedimientos especificados en 3GPP TS 44.018 v.8.4.0. El UE solicita y se le asigna un canal dedicado. Una vez que los recursos de CS se asignan en la celda GERAN y el enlace de señalización principal se establece como se divulga en 3GPP TS 44.018, el UE puede ingresar en el modo de transferencia dual (DTM) que posiblemente requiera soporte de DTM tanto por el UE como por la nueva celda o el modo dedicado y el procedimiento de establecimiento de llamada CS pueden tener lugar.

35 Si el MSC al servicio de la celda GERAN o UTRAN es diferente del MSC con el que se registró el UE cuando el UE estaba acampado en E-UTRAN, el MSC que sirve a la celda GERAN o UTRAN puede rechazar el servicio solicitado. En ese caso, el UE puede realizar un procedimiento de actualización de ubicación para informar al nuevo MSC de su ubicación o puede realizar un procedimiento de actualización combinado Área de enrutamiento/Área de ubicación (RA/LA) para crear una asociación entre el (nuevo) MSC y el SGSN (sirviendo al nodo de soporte GPRS) y para liberar la asociación existente entre el (antiguo) MSC y el MME.

40 En el caso de llamadas terminadas en UE, la información de búsqueda se puede enviar a la MME desde el MSC que incluye la información de ubicación necesaria para localizar al UE. La información de búsqueda se puede enviar a uno o más dispositivos de acceso a la red. Al recibir la información de búsqueda, el UE puede establecer una conexión RRC y enviar un mensaje de Solicitud de Servicio Extendido con un indicador de alternativa de CS a la MME. La MME puede enviar parámetros al dispositivo de acceso para solicitar al dispositivo de acceso que mueva el UE a la celda UTRAN o GERAN especificada.

45 En un aspecto, el dispositivo de acceso solicita informes de medición a UE 10 para determinar la celda objetivo apropiada para UE 10. El dispositivo de acceso puede entonces activar un traspaso inter-RAT a la UTRAN o GERAN, un cambio de celda inter-RAT al GERAN o un procedimiento de redirección utilizando, por ejemplo, los mismos mecanismos descritos anteriormente en la Fig. 3. Si la información de LA y/o RA de la nueva celda es diferente de la

almacenada en el UE, el UE puede realizar un procedimiento de actualización de RA/LA combinado si el sistema de destino opera en el modo de operación de red 1 o una actualización de área de ubicación (LAU) de otra forma.

5 El UE puede luego transmitir un mensaje de respuesta de búsqueda al MSC en la nueva RAT e ingresar al modo DTM o dedicado (si está en GERAN) o al modo RRC_CONNECTED (si está en UTRAN) y se completa el procedimiento de establecimiento de la llamada CS. Si el UE todavía está en UTRAN/GERAN después de que finalice la llamada de voz CS, y si no se ha realizado una LAU o una actualización combinada de RA/LA en la fase de establecimiento de llamada, entonces el UE puede realizar una LAU o la combinación de procedimiento de actualización RA/LA.

10 Cuando el UE 10 está en modo inactivo, el UE 10 puede configurarse para realizar periódicamente mediciones en modo inactivo para el propósito de la reelección de celda. Durante las mediciones en modo inactivo, el UE detecta celdas candidatas y mide la intensidad de la señal. Como tal, cuando el UE 10 ingresa al modo conectado (por ejemplo, los pasos 116a-116d de la Fig. 3), el UE 10 ya puede haber detectado y realizado mediciones en una o más celdas GERAN candidatas. En un aspecto, el UE 10 puede configurarse para almacenar los resultados de medición en modo inactivo asociados con las celdas GERAN detectadas y luego recuperar y usar las mediciones en modo inactivo cuando se realiza la alternativa de CS. Las mediciones en modo inactivo pueden reemplazar o acelerar las mediciones en modo conectado (es decir, el paso 124 de la fig. 3), minimizando así el retraso en el establecimiento del servicio alternativo.

20 De acuerdo con un conjunto de especificaciones E-UTRA, por ejemplo, el UE 10 puede realizar mediciones en modo inactivo basándose en la información del sistema. Por ejemplo, el bloque de información del sistema tipo 7 puede incluir frecuencias GERAN y códigos de color de red permitidos utilizados en la PLMN registrada que pueden ser medidos por el UE 10 en modo inactivo. Sin embargo, si no se proporciona la información del sistema, el UE 10 puede confiar en el conocimiento almacenado del UE 10 de las frecuencias GERAN asignadas y los códigos de color de la red permitidos utilizados en la PLMN registrada para capturar las mediciones en modo inactivo.

25 En una primera implementación del sistema actual que utiliza datos de medición en modo inactivo capturados por el UE 10, la secuencia de mensajes de la Fig. 3 permanece prácticamente sin cambios. Sin embargo, el UE 10 está configurado para almacenar y recuperar datos de medición en modo inactivo. Cuando el dispositivo 114 de acceso configura o solicita al UE 10 que realice mediciones GERAN en los pasos 122a-122b de la Fig. 3 en modo conectado, el UE 10 puede responder a la solicitud con los datos de medición en modo inactivo en lugar de detectar activamente las celdas GERAN disponibles. Alternativamente, si el UE 10 realiza mediciones en modo conectado como en el paso 30 124 de la Fig. 3, el UE 10 puede minimizar la duración del tiempo del proceso de medición en modo conectado utilizando información de las celdas de red detectadas durante las mediciones en modo inactivo. Por ejemplo, el UE puede sintonizar solo aquellas frecuencias en las que se detectó la portadora del BCCH de celdas GERAN permitidas durante las mediciones en modo inactivo. Como resultado, el UE 10 puede comenzar a medir las celdas GERAN antes e informar los resultados de la medición junto con los BSIC (códigos de identidad de la estación base) identificados previamente tan pronto como se hayan realizado las mediciones suficientes. En cualquiera de las dos alternativas, el UE 10 puede informar los resultados de la medición al dispositivo 114 de acceso a petición del dispositivo 114 de acceso.

40 Este enfoque puede ser implementado por el UE 10 sin ningún cambio (o solo cambios mínimos) a las especificaciones existentes y puede ser implícitamente requerido mediante el establecimiento de requisitos de rendimiento particulares (por ejemplo, establecer un valor máximo para cualquier retraso asociado con el envío del informe de medición) o puede ser obligatorio tal como por los requisitos explícitos definidos en una especificación.

45 Alternativamente, cuando se usan mediciones en modo inactivo para la alternativa de CS, se puede agregar una nueva señalización a la secuencia de mensajes de la Fig. 3 para permitir que el dispositivo 114 de acceso solicite específicamente mediciones en modo inactivo y para que el UE 10 envíe mediciones en modo inactivo para acceder al dispositivo 114. La fig. 4 ilustra una secuencia de mensajes para implementar la alternativa de CS con la adición de una nueva señalización para transmitir solicitudes de medición en modo inactivo y datos entre el UE 10 y el dispositivo 114 de acceso.

50 En la Fig. 4, el dispositivo 114 de acceso transmite un mensaje 140 al UE 10 solicitando específicamente que el UE 10 informe las mediciones realizadas en modo inactivo. El dispositivo 114 de acceso puede solicitar las mediciones en modo inactivo enviando una "configuración de informe de medición en modo inactivo" a través de la transmisión de información del sistema en el paso 140, como se ilustra en la Fig. 4. Alternativamente, el dispositivo 114 de acceso puede incluir una "solicitud de medición en modo inactivo" en el mensaje de configuración de la conexión RRC como se ilustra en el paso 142 en la Fig. 4. Aunque ambos pasos se muestran en la Fig. 4, se pueden ejecutar de forma independiente, y solo uno de los pasos 140 y 142 se utiliza para solicitar mediciones en modo inactivo.

55 La solicitud de resultados de medición en modo inactivo ya sea en la información del sistema o en el mensaje de configuración de la conexión RRC o en algún otro mensaje, puede incluir información adicional como el umbral de calidad de la conexión o el umbral de intensidad de la señal, por lo que el UE 10 solo debe informar a las celdas que cumplen esos criterios. La solicitud también puede identificar RAT particulares para que el UE 10 solo informe los resultados de medición de las celdas de la red que usan esos RAT particulares. La solicitud puede especificar además un número máximo de celdas de red para las cuales el UE 10 puede reportar mediciones en modo inactivo.

En respuesta a una solicitud de informes de medición en modo inactivo, UE 10 envía las mediciones del modo inactivo solicitadas para acceder al dispositivo 114. El UE 10 puede incluir un "informe de medición en modo inactivo" en el mensaje de finalización de la configuración de la conexión RRC como se muestra en el paso 144 de la Fig. 4. Alternativamente, el UE 10 puede transmitir un mensaje de informe de medición de RRC separado después de que se haya enviado el mensaje de configuración de conexión de RRC completa, es decir, después de que se haya establecido una conexión RRC, como se muestra en el paso 146. Nuevamente, aunque ambos pasos se muestran en la Fig. 4, se pueden ejecutar de forma independiente, y solo uno de los pasos 144 y 146 se utiliza para transmitir mediciones en modo inactivo. Si el UE 10 debe informar las mediciones en modo inactivo en o después del mensaje de configuración de conexión RRC completa, se puede especificar en la solicitud de mediciones en modo inactivo de la E-UTRAN.

El informe de medición del modo inactivo puede identificar la RAT de cada celda de red medida durante el modo inactivo, la intensidad de la señal de cada celda de red medida, como la intensidad de la señal piloto respectiva, la información de fase de cada celda de red medida, la identificación de la portadora de cada celda de red medida, la relación portadora/ruido (E_c/N_0) y/o la potencia del código de señal recibida (RSCP) del canal piloto común (CPICH_RSCP) en las celdas UTRAN medidas, y puede proporcionar una lista de las celdas de red medidas durante el modo inactivo, agrupadas opcionalmente por RAT.

El UE puede configurarse para enviar información de medición en modo inactivo solo como parte de un procedimiento de alternativa de CS. Alternativamente, el UE puede configurarse para enviar información de medición en modo inactivo, incluso en los casos en que el UE está estableciendo una conexión a la celda E-UTRA por razones distintas a la alternativa de CS (por ejemplo, al acceder a la celda para servicios PS). El hecho de enviar la información de medición en modo inactivo en todos los casos o solo en el caso de una alternativa de CS puede estar bajo el control del dispositivo de acceso y configurado en el UE por medio de un parámetro dentro de la configuración de informes de medición en modo inactivo o solicitud de medición en modo inactivo, qué configuración o solicitud puede proporcionarse, por ejemplo, en la información del sistema o en el mensaje de configuración de la conexión RRC.

En algunos casos, la UE 10 puede no tener mediciones recientes de celdas GERAN. Si es así, es posible que no se envíe un informe de medición a la red (por ejemplo, en los pasos 144 o 146 de la fig. 4), que se envíe un informe vacío o que el informe de medición incluya una indicación explícita de que no se han realizado mediciones de celdas GERAN. disponible. En respuesta, la E-UTRAN (por ejemplo, a través del dispositivo 114 de acceso de la Fig. 4) puede activar el informe de medición de modo conectado para obtener las mediciones como se ilustra en la Fig. 3.

Además, las mediciones en modo inactivo de las celdas GERAN pueden no ser recientes (por ejemplo, no recibidas en el último minuto) o desactualizadas si el UE 10 se encuentra en un estado de alta movilidad (es decir, movimiento rápido). En ese caso, el UE 10 puede incluir en el informe de medición una indicación de que las mediciones en modo inactivo no son muy recientes (por ejemplo, obsoletas), que el UE se está moviendo rápidamente o que el informe de medición puede no ser particularmente confiable. En respuesta a una indicación de que los datos de medición en modo inactivo pueden no ser confiables, el dispositivo 114 de acceso puede disparar el informe de medición en modo conectado para obtener mediciones más actualizadas desde el UE 10, por ejemplo, como se ilustra en el paso 124 de la Fig. 3.

Puede ser preferible que el envío de cualquiera de dichos informes de medición en modo inactivo o conectado por el UE 10 esté bajo el control de la red. Por ejemplo, en algunos escenarios de implementación donde la cobertura de una pequeña celda E-UTRAN en un área rural está dentro de la cobertura de una única celda GERAN, el UE 10 siempre se dirigirá a la misma celda GERAN. En ese caso, los datos de medición pueden ser innecesarios: la celda E-UTRAN ya sabe a qué celda GERAN UE 10 probablemente se dirigirá. Sin embargo, en muchos casos, como en entornos urbanos donde hay una alta densidad de celdas GERAN, los informes de medición generados por el UE 10 permiten a la red seleccionar la celda más adecuada para un UE en particular.

Después de recibir la información contenida en el informe de medición del modo inactivo, el dispositivo 114 de acceso puede enviar una movilidad RRC desde el comando E-UTRA para indicar al UE 10 que retroceda a una de las celdas GERAN informadas por el UE 10 en el informe de medición del modo inactivo. Como tales, los pasos 124 y 126 de la Fig. 3 pueden no ejecutarse y, por lo tanto, no se muestran en la Fig. 4. Sin embargo, en última instancia, el dispositivo 114 de acceso puede determinar a qué celda GERAN UE 10 se dirigirá. Por consiguiente, si el dispositivo 114 de acceso determina que el UE 10 no debe dirigirse a ninguna de las celdas informadas en el informe de medición en modo inactivo, el dispositivo 114 de acceso puede solicitar en el paso 122a que el UE 10 realice una medición activa y reporte de los pasos 124 y 126 de la Fig. 3 en un intento de encontrar celdas candidatas adicionales.

En otro aspecto, al recibir un mensaje de búsqueda o una solicitud para iniciar una llamada originada en el UE, el UE 10 puede seleccionar una celda GERAN basándose en mediciones de modo inactivo anteriores sin asistencia del dispositivo 114 de acceso. El UE 10 puede primero señalar el dispositivo 114 de acceso de la celda E-UTRAN antes de conectarse a la celda GERAN seleccionada para llevar a cabo la llamada. Alternativamente, el UE 10 puede conectarse directamente a la celda GERAN seleccionada para llevar a cabo la llamada sin ninguna señalización para acceder al dispositivo 114 de la celda E-UTRAN.

En algunos casos, para conservar la energía del UE que de otro modo se podría usar para realizar mediciones de inactividad, se pueden especificar ciertas condiciones bajo las cuales el UE 10 no realiza mediciones durante el modo inactivo. Por ejemplo, en una implementación particular, es posible que no se realicen mediciones de inactividad si la potencia recibida de la celda E-UTRAN de servicio es mayor que un umbral predefinido, si se asigna a E-UTRAN una prioridad más alta que GERAN, si falla la conexión combinada, si el UE admite o prefiere la llamada de voz solo a través de IMS (subsistema multimedia IP) y/o si la llamada de voz IMS está disponible. Alternativamente, el UE 10 puede determinar si realizar mediciones de inactividad basadas en una combinación de uno o más factores, como a) si se sabe que la E-UTRAN de servicio no es compatible con servicios particulares como la voz (de modo que la alternativa de CS puede ser necesaria para llamadas de voz), b) si se sabe que la E-UTRAN de servicio proporciona información del sistema para la celda objetivo (en la forma en que NACC hace que la adquisición de información del sistema de la RAT objetivo sea innecesaria), c) el estado de la batería del UE 10, y d) soporte de voz de UE 10 (por ejemplo, las tarjetas de datos de ordenadoras portátiles pueden no ser compatibles con la voz). Si se aplica alguna de estas condiciones, el UE 10 puede no tener ninguna medición reciente de las celdas GERAN para ser utilizadas después de que el UE 10 entre en el modo conectado. En ese caso, se puede requerir que el UE 10 realice mediciones en modo conectado como se muestra en el proceso de alternativa de CS de la Fig. 3 porque las mediciones en modo inactivo no estarán disponibles.

Se pueden implementar los siguientes enfoques para aumentar la probabilidad de que el UE 10 tenga información de medición inactiva disponible. Primero, el UE 10 puede realizar voluntariamente mediciones inactivas en celdas GERAN, incluso cuando no es obligatorio en vista de las condiciones de operación actuales. Aunque esta opción puede reducir el retardo de medición asociado con la alternativa de CS, puede afectar negativamente el consumo de energía del UE 10. En segundo lugar, el UE 10 puede realizar mediciones en celdas GERAN poco después de haber recibido el mensaje de búsqueda ilustrado en el paso 113 de la Fig. 3 para llamadas terminadas en el UE, o después de recibir la solicitud para iniciar una llamada originada en el UE, y antes de que el UE 10 ingrese al modo conectado. En ese caso, el UE 10 puede primero realizar continuamente mediciones GERAN suficientes y solo entonces iniciar la conexión a la celda E-UTRAN (por ejemplo, los pasos 116a-116d de la Fig. 3). Aunque esta implementación puede agregar algo de retraso al procedimiento de alternativa de CS, el retraso adicional debido al corto período de mediciones continuas generalmente será menor que el retraso total asociado con la realización de la medición durante las brechas de medición en el modo conectado.

Además de realizar mediciones de reelección de celda de las celdas GERAN mientras está en modo inactivo, el UE 10 también puede intentar adquirir información del sistema por adelantado de las celdas GERAN u otras celdas de la red CS que es más probable que se utilicen en el caso de una alternativa CS para acortar el proceso de alternativa de CS. Por ejemplo, el UE 10 puede configurarse para adquirir información del sistema de la celda vecina GERAN más fuerte mientras está en modo inactivo. Entonces, es posible que el UE 10 no necesite recuperar la misma información del sistema durante el procedimiento de alternativa de CS como en, por ejemplo, el paso 130 de la secuencia de la Fig. 3, y puede usar la información del sistema adquirida previamente para acelerar el proceso de reserva.

El UE 10 puede configurarse además para implementar la lógica apropiada para determinar si adquirir información del sistema para una o más celdas vecinas mientras está en modo inactivo. Por ejemplo, la determinación puede depender de a) si se sabe que la E-UTRAN de servicio no es compatible con servicios particulares, como la voz (de modo que la alternativa de CS puede ser necesaria para las llamadas de voz), b) si se sabe que la E-UTRAN de servicio es conocido por proporcionar información del sistema para la celda objetivo (de la manera en que NACC hace que la adquisición de información del sistema de la RAT objetivo sea innecesaria), c) estado de la batería del UE 10, d) soporte de voz del UE 10 (por ejemplo, las tarjetas de datos del ordenador portátil pueden no soportar voz en absoluto), e) número de celdas detectadas (información del sistema para un alto número de celdas que requieren más tiempo y energía de la batería para recibir y decodificar, y un alto número de celdas lo que hace más probable que la celda objetivo eventual sea una) para los cuales el UE aún no ha adquirido información del sistema) o cualquier combinación de estos. Al limitar las circunstancias en las que el UE 10 intentará adquirir información del sistema, el consumo de batería para el UE 10 puede reducirse en comparación con un proceso por el cual dicha información del sistema de celda vecina siempre se recibe y decodifica.

Además de minimizar las apariciones de las mediciones de modo conectado utilizando datos de medición de modo inactivo, el sistema actual puede ser más eficiente al minimizar aún más la duración de cualquier medición de modo conectado que se debe recopilar. En muchos casos, el retraso significativo asociado con las mediciones de modo conectado puede resultar del uso de patrones de brecha de medición que dan solo una cantidad limitada de tiempo para que el UE 10 realice mediciones de modo conectado, por ejemplo, como se muestra en la Fig. 2.

En un aspecto, el UE 10 puede configurarse para dedicar más tiempo a las mediciones en modo conectado que las asignadas por los patrones de brecha de medición existentes descritos anteriormente (como se ilustra en la Fig. 2). En la secuencia de mensajes alternativo de CS de la Fig. 3, por ejemplo, no hay una llamada de voz o actividad de datos en curso en el momento de iniciar el proceso alternativo de CS porque el UE 10 acaba de dejar el modo inactivo. Como tal, el UE 10 puede implementar un programa mejorado de brecha de medición para aumentar la cantidad de tiempo que el UE 10 asigna para realizar cualquier medición requerida. Después de que el UE 10 haya realizado suficientes mediciones para detectar una o más celdas candidatas, el UE 10 puede detener el proceso de medición y enviar un informe de medición al dispositivo 114 de acceso.

La Fig. 5 es una ilustración de un patrón de brecha de medición de ejemplo que puede ser implementado por el UE 10 para mediciones eficientes. En la Fig. 5, se transmite un mensaje de reconfiguración de la conexión RRC para comenzar el proceso de medición en el paso 150. Luego se define una única brecha 152 de medición contiguo durante el cual el UE 10 realiza mediciones para las celdas GERAN. Una vez que el UE 10 ha detectado una o más celdas candidatas, el UE 10 transmite los resultados de la medición al dispositivo de acceso (por ejemplo, un eNB E-UTRAN) en el paso 154. Tenga en cuenta que, en la presente implementación, incluso si una sesión de datos en curso está activa, el proceso de alternativa de CS puede ser más eficiente si se usa una brecha de medición más larga y continua, como se ilustra en la Fig. 5 en lugar de espacios distribuidos más pequeños, como se muestra en la Fig. 2.

Aunque la Fig. 5 ilustra un único período de tiempo contiguo durante el cual el UE 10 puede realizar mediciones, la eficiencia puede optimizarse con variaciones del patrón de brecha ilustrado en la Fig. 2, por ejemplo, para definir brechas de medición más largas o extendidas, pero aún distribuidas.

En algunos casos, la cobertura de radio de una E-UTRAN u otra celda de la red PS puede estar completamente dentro de la cobertura de radio de una sola celda de la red GERAN, UTRAN u otra red CS. En tal caso, la provisión de informes de medición por parte del UE 10 para acceder al dispositivo 114 puede ser innecesaria porque el dispositivo 114 de acceso puede dirigir el UE 10 a la celda de la red CS que se solapa sin requerir ninguna información de medición adicional del UE 10. En ocasiones, puede haber más de una celda de red GERAN, UTRAN o CS que tenga cobertura de radio superpuesta con la E-UTRAN u otra celda de red PS. En ese caso, puede ser suficiente que exista al menos una celda de red CS cuya cobertura de radio sea igual o un superconjunto de la cobertura de radio de la celda E-UTRAN- el dispositivo de acceso puede dirigir el UE 10 a cualquiera de las celdas GERAN que se superponen sin solicitar datos de medición del UE 10. En el caso de una llamada terminada en el UE, por ejemplo, cuando se transmite el mensaje de búsqueda, el dispositivo 114 de acceso puede transmitir adicionalmente (ya sea dentro del mensaje de búsqueda o como una transmisión o transmisión por separado) una identidad de una celda GERAN específica a la que el UE 10 debe moverse, y/o la información del sistema correspondiente a la celda específica de GERAN. Este método no tiene por qué limitarse al escenario de cobertura de radio específico descrito anteriormente, pero puede ser beneficioso en escenarios en los que i) indica que es probable que una sola celda objetivo produzca un éxito en la alternativa en un gran número de casos, ii) solo una celda está disponible para proporcionar servicios de CS (independientemente de la cobertura de esa celda), o iii) el objetivo es simplemente minimizar el esfuerzo de configuración asociado con el dispositivo de acceso, independientemente de la cobertura relativa.

Alternativamente, la identidad y la información del sistema de la celda GERAN objetivo pueden incluirse en la información del sistema de la celda E-UTRAN u otra celda de la red PS. Por ejemplo, un bloque de información del sistema CSFB (SIB) puede agregarse a la información del sistema de la celda E-UTRAN para llevar una identidad de celda GERAN y la información del sistema de la celda GERAN. En ese caso, el CSFB SIB indica que mientras esté acampado en la celda E-UTRAN, el UE 10 considerará el contenido del SIB para la alternativa del CS. El UE 10 puede usar el CSFB SIB en varios escenarios de ejemplo de la siguiente manera:

a) El UE 10 puede estar acampado en una celda E-UTRAN en un estado RRC_IDLE. Si el UE 10 tiene que realizar una llamada CS originada en el UE utilizando la alternativa del CS, entonces el UE 10 puede moverse a la celda indicada por el CSFB SIB e iniciar una llamada CS utilizando esa celda de la red, sin acceder a la celda E-UTRAN.

b) El UE 10 puede estar acampado en una celda E-UTRAN en un estado RRC_IDLE cuando se recibe información de búsqueda que indica una llamada terminada UE de alternativa CS. Al recibir la información de búsqueda, el UE 10 se mueve a la celda indicada por el "CSFB SIB" y responde a la información de búsqueda en la celda objetivo.

Alternativamente, se puede agregar un campo adicional al mensaje de búsqueda que especifica "Usar CSFB SIB". En respuesta a la recepción de la indicación "Usar CSFB SIB", el UE 10 se mueve a la celda indicada por el "CSFB SIB". Sin embargo, si no se recibe la indicación "Usar CSFB SIB", entonces el UE 10 puede responder a la información de búsqueda como se ilustra en la Fig. 3, permitiendo así, por ejemplo, que la E-UTRAN solicite mediciones en modo inactivo o conectado y decida a qué celda dirigir UE 10.

c) El UE 10 se puede conectar a una celda E-UTRAN en una Estado RRC_CONNECTED. Si el UE 10 tiene que realizar una llamada CS originada por el UE o terminada por el UE utilizando la alternativa del CS, el mensaje de Comando de Movilidad desde E-UTRA no necesita proporcionar información completa de asistencia de red, como la información del sistema de la celda GERAN de destino. En su lugar, el mensaje del comando Mobility From E-UTRAN puede tener un solo campo que indique "Usar CSFB SIB". En ese caso, debido a que el UE 10 ya ha adquirido el 'CSFB SIB' en esa celda, el UE 10 se mueve a la celda objetivo como si hubiera recibido información completa de asistencia de red en el mensaje de traspaso.

d) El UE 10 se puede conectar a una celda E-UTRAN en un estado RRC_CONNECTED. Al recibir la información de búsqueda o un requisito para iniciar una llamada originada en el UE, el UE 10 realiza una liberación local y selecciona la celda GERAN indicada sin la señalización en la celda E-UTRAN.

Se puede utilizar un proceso similar en el caso de una llamada originada en el UE (incluida una llamada de emergencia) tan pronto como el dispositivo 114 de acceso es consciente de que el motivo de la solicitud de conexión es una llamada de reserva de CS.

Si más de una RAT puede proporcionar el servicio alternativo (como una llamada de voz por conmutación de circuitos), la información del sistema de la E-UTRAN u otra celda de la red PS puede identificar una o más celdas objetivo para cada RAT. Ciertos criterios, como la cobertura de radio, la calidad de la conexión, etc., pueden usarse para seleccionar las celdas de reserva más probables para identificar en la información del sistema.

- 5 Con E-UTRAN es posible conectar una sola red de acceso de radio E-UTRAN a más de una red central que pertenece a diferentes operadores. Esto permite a los operadores compartir los costos de funcionamiento asociados con la red de acceso de radio. En tal caso, la celda E-UTRAN transmitirá la identidad de la red móvil terrestre pública (PLMN) de cada uno de los operadores y el UE puede registrarse en la red central de solo uno de los operadores o las PLMN. Si bien los operadores pueden compartir la red de acceso de radio E-UTRAN, no pueden compartir su red UTRAN, GERAN u otras redes que pueden ser utilizadas para la alternativa de CS, o pueden tener acuerdos diferentes con operadores de la red UTRAN, GERAN u otras redes que pueden ser utilizadas para la alternativa de CS. Por lo tanto, un operador que admite la alternativa de CS desde una red de acceso de radio E-UTRAN compartida puede requerir que una estación móvil registrada con ese operador realice la alternativa de CS a una celda UTRAN objetivo particular, una celda GERAN u otra celda, que puede ser diferente de la celda objetivo preferida por un segundo operador para móviles registrados con ese segundo operador cuando dichos móviles realizan la alternativa de CS. En tal caso, el Bloque de información del sistema CSFB puede identificar múltiples celdas objetivo (que pueden ser UTRAN, GERAN u otras celdas) y la información correspondiente del sistema para aquellas celdas que pertenecen a (o son preferidas por) cada uno de los operadores que comparten la red de acceso de radio E-UTRAN. Cuando el UE realiza la alternativa de CS utilizando la información del CSFB SIB, el UE puede seleccionar una celda identificada en el CSFB SIB correspondiente al operador o PLMN con el que el UE está actualmente registrado.

Volviendo a la Fig. 6, se ilustra una secuencia de mensaje alternativo para implementar la alternativa CS. El proceso elimina algunos de los pasos de comunicación entre el dispositivo 114 de acceso y MME 112. El proceso ilustrado en la Fig. 6 es aplicable a la alternativa de CS a GERAN utilizando el cambio de celda inter-RAT (opcionalmente con información NACC), y también es aplicable a la alternativa de CS usando la redirección a una GERAN, UTRAN u otra celda de red. El proceso también se puede hacer aplicable al respaldo de CS a UTRAN con la opción de usar el cambio de celda inter-RAT a UTRAN. La secuencia de mensajes de la Fig. 6 incluye los siguientes pasos:

En un primer paso 113, se envía una solicitud de localización para una llamada de voz CS, que se origina en un MSC (no mostrado) a la MME 112 con la que se registra el UE 10. Este paso no ha cambiado en gran medida con respecto al de la Fig. 3. Además, como en el caso ilustrado en la Fig. 3, este paso puede no ocurrir en el caso de una llamada originada en un dispositivo móvil.

Los pasos 116a a 116c establecen una conexión RRC en la celda E-UTRAN en la que se acampó el UE 10. En el subpaso final 116c, el UE 10 envía un mensaje de configuración de conexión de RRC completa para acceder al dispositivo 114, pero el mensaje se modifica en comparación con el que se muestra en la Fig. 3. Por ejemplo, el mensaje NAS (solicitud de servicio extendido NAS) se omite en la configuración de la conexión RRC completa. El mensaje NAS normalmente se comunicaría a MME 112 y, por lo tanto, no es necesario cuando no hay comunicación entre el dispositivo 114 de acceso y MME 112.

La configuración de la conexión RRC completa puede incluir un indicador de que la conexión RRC se está solicitando con el fin de la alternativa de CS. La indicación también podría estar implícita por la ausencia de un mensaje NAS. La configuración de la conexión RRC completa también puede incluir cierta información de capacidad del UE, como una lista de las RAT y las bandas compatibles con el UE 10. La cantidad de información de capacidad del UE proporcionada para acceder al dispositivo 114 puede ser menor que la cantidad que normalmente tendría que conocer el dispositivo 114 de acceso con el fin de proporcionar servicios PS desde el dispositivo 114 de acceso. En la secuencia mostrada en la Fig. 3, por ejemplo, el dispositivo 114 de acceso obtiene información de capacidad del UE de la MME 112 en el mensaje de configuración de contexto S1 en el paso 118 de la Fig. 3. En los casos en los que no existe tal comunicación entre el dispositivo 114 de acceso y la MME 112, como se ilustra en la Fig. 6, la información de capacidad del UE o algún subconjunto de la información de capacidad del UE puede ser proporcionada por el UE 10 a través de la interfaz de radio. Por consiguiente, en la Fig. 6, no hay ningún mensaje de contexto S1 comunicado desde la MME 112 para acceder al dispositivo 114. En la Fig. 6, se puede omitir un mensaje de comando de modo de seguridad para iniciar la protección de integridad de AS en comparación con la secuencia de mensajes ilustrada en la Fig. 3, porque la información de contexto de seguridad como las claves de seguridad requeridas para la protección de integridad de AS debe recibirse de la MME, y no hay comunicación entre MME 112 y el dispositivo 114 de acceso.

En el ejemplo que se muestra en la Fig. 6, los pasos 162a y 162b de la reconfiguración de la conexión RRC se modifican en comparación con la secuencia de la Fig. 3. Los pasos 162a y 162b no establecen portadores de radio del plano de usuario, que solo pueden establecerse a petición del MME 112.

Los pasos 124, 126, 128 y 130 pueden ser generalmente los mismos que los de la Fig. 3. Algunas especificaciones estándar pueden requerir que el mensaje de movilidad RRC desde el comando E-UTRA se envíe con protección de integridad, lo que implica que el mensaje solo puede enviarse después de que ya se haya transmitido un mensaje de comando del modo de seguridad. Este requisito puede eliminarse para que, al realizar la alternativa de CS, el mensaje de comando de Movilidad RRC desde E-UTRA se pueda enviar sin protección de integridad. Como resultado, la etapa 128 de la figura 6 puede modificarse.

En un ejemplo que involucra llamadas de emergencia, el UE 10 puede estar en modo inactivo acampado en una celda E-UTRAN y no estar registrado en una celda de la red CS (por ejemplo, el UE 10 no ha realizado con éxito un procedimiento de conexión combinada). Si es así, es posible que las llamadas de emergencia no sean compatibles con la E-UTRAN y el UE 10 necesita pasar a una celda UTRAN o GERAN para iniciar una llamada de voz de emergencia del CS. El UE 10 puede incluir una "llamada de emergencia" que origine valor en el mensaje de solicitud de conexión RRC. Además, se puede incluir un "indicador de solicitud de CSFB de emergencia" en el mensaje de finalización de la configuración de la conexión RRC. Como se mencionó anteriormente, en este escenario alternativo de emergencia CS, los mensajes de RRC pueden tener que enviarse sin protección de integridad. En la alternativa, el UE 10 puede volver a seleccionar directamente una celda UTRAN o GERAN para iniciar la llamada de voz de emergencia CS sin señalar la celda E-UTRAN.

En una implementación específica, como puede ser requerido por 3GPP TS 23.272, subcláusula 7.7, cuando una solicitud de un servicio terminado en un dispositivo móvil llega a la red, el MSC envía un mensaje de búsqueda vía SGSN a la MME. Las páginas MME en las áreas de seguimiento (TA) donde se registra el UE 10, y también solicitan a través de la interfaz S3 del SGSN que tiene una relación de reducción de señalización (ISR) en modo inactivo con el MME a la página UE 10 en la RA. Cuando el UE 10 recibe la búsqueda por parte de la MME, el UE 10 puede volver a seleccionar una celda de la red CS con la que está registrado el UE y responder a la búsqueda por parte del SGSN para evitar el procedimiento de Solicitud de Servicio Extendido y el procedimiento de cambio de celda posterior. La Fig. 7 ilustra un diagrama de flujo de comunicación para manejar una llamada terminada en UE cuando el ISR está activo.

Refiriéndose a la Fig. 7, en los pasos 170 a 176 llega una llamada terminada en UE. El MSC/VLR 188 y el mensaje de búsqueda CS se reenvían a MME 112. En los pasos 178a y 178b, MME 112 envía el mensaje de búsqueda CS a cada dispositivo 114 de acceso que sirve a los TA en los que está registrado el UE 10.

En el paso 182, al recibir la información de búsqueda CS, el UE 10 vuelve a seleccionar una celda bajo el área de enrutamiento (RA) con la que el UE 10 está registrado actualmente si el ISR está activo. Para lograr una reelección inter-RAT más rápida, el UE 10 puede usar mediciones y cualquier información del sistema de celdas candidatas (en particular para asegurar que la celda de la cual se realiza la reelección pertenece a la misma RA con la que está registrado el UE 10). Mientras tanto, en los pasos 180a-180c, MME 112 reenvía la información de búsqueda CS al SGSN 190 asociado si el ISR está activo y el SGSN 190 busca al móvil en la RA con el que está registrado el UE 10. Finalmente, en el paso 184, el UE 10 recibe la información de búsqueda CS de los pasos 180a-180c y responde para establecer una llamada terminada por el UE. Este enfoque puede ser particularmente beneficioso en los casos en que la red central opera en modo de operación de red (NMO) 1.

En algunos casos, durante la alternativa del CS, el UE 10 puede dirigirse a una celda GERAN que tiene una LA diferente de la LA en la que se registró el UE 10 cuando se acampó en la E-UTRAN u otra red PS. La fig. 8 ilustra un ejemplo de este tipo. Como se muestra en la Fig. 8, el UE 10 está ubicado cerca de los límites de la cobertura de radio de las celdas 204 y 206. Las celdas 204 y 206 de GERAN están asociadas respectivamente con las MSC 208 y 210 y tienen respectivamente las LA A y B. El UE 10 está acampado en la celda 202 E-UTRAN que está asociada con la LA A. Por lo tanto, cuando el UE 10 realiza el registro combinado, como la actualización del área de seguimiento adjunta o combinada, a través de la celda E-UTRAN, el UE 10 se registra en LA A bajo el MSC 208.

Cuando una llamada CS terminada en el UE llega al MSC 208, el mensaje de búsqueda toma la ruta a través de la MME 112, el dispositivo 114 de acceso y la celda E-UTRAN 202 hasta el UE 10. Sin embargo, si el procedimiento de alternativa CS dirige el UE 10 a la celda 206 de GERAN, por ejemplo, debido a que la celda 206 de GERAN se reportó como la celda GERAN más fuerte, la respuesta de búsqueda puede tomar la ruta a través de la celda 206 de GERAN, a través del BSS 216 al MSC 210. Como resultado, la respuesta de búsqueda volverá al MSC 208, lo que puede resultar en una falla de llamada u otra falla en la configuración del servicio de dominio CS.

Los problemas asociados con que el UE 10 se dirija a una celda GERAN que pertenece a la LA incorrecta se pueden mitigar informando a la E-UTRAN u otra red PS de la LA registrada actualmente en el UE 10. Esa información de la LA registrada actualmente puede usarse para dirigir el UE 10 a una GERAN u otra celda de la red CS que tenga la misma LA.

En una implementación del sistema actual, la identificación de la LA en el que el UE 10 está registrado para acceder a través del dispositivo 114 por MME 112, por ejemplo, el mensaje de configuración de contexto S1 de MME 112 al dispositivo 114 de acceso en el paso 118 de la Fig. 3. Alternativamente, la información de la actual LA registrada puede ser proporcionada directamente por el UE 10. Si lo proporciona el UE 10, la información de la LA registrada actual puede transmitirse en cualquier etapa de la secuencia de mensajes antes de que el dispositivo 114 de acceso envíe el RRC Mobility desde el comando E-UTRA en el paso 128. Por ejemplo, cualquiera de los mensajes del UE 10 al dispositivo 114 de acceso (incluida la Configuración de la conexión del RRC completa o el Informe de medición del RRC) puede configurarse para incluir la información de LA registrada. En particular, la información de LA registrada puede incluirse en el mensaje de configuración completa de la conexión RRC en el caso de que la información de medición, obtenida mientras el UE 10 está en modo inactivo, se agregue a la configuración completa de la conexión RRC.

Al recibir la información de LA registrada desde el UE 10 y, opcionalmente, al recibir un Informe de medición de RRC desde el UE 10 que contiene más de una celda GERAN, el dispositivo 114 de acceso puede seleccionar una celda GERAN que pertenece a la LA registrada para el UE 10. Después de seleccionar la celda GERAN, el dispositivo 114 de acceso identifica esa celda GERAN en un mensaje al UE 10, como el RRC Mobility desde el comando E-UTRA o el mensaje de liberación de la conexión RRC. El dispositivo 114 de acceso también puede proporcionar la información del sistema de la celda GERAN en dicho mensaje. Como resultado, el UE 10 se transfiere a una celda GERAN que tiene la misma LA que la LA en la que está registrado el UE 10. En algunos casos, el dispositivo 114 de acceso utilizará criterios adicionales en la selección de una celda adecuada para la alternativa de CS, por ejemplo, el dispositivo 114 de acceso solo puede seleccionar entre celdas que tienen una intensidad de señal superior a un umbral dado. En algunos casos, se pueden definir diferentes umbrales de intensidad de señal para las llamadas normales frente a las de emergencia.

El sistema actual también puede configurarse para escenarios de implementación de red en los que un solo MSC controla varias LA. En tal despliegue, puede ser posible que una respuesta de búsqueda alcance el MSC correcto, incluso si se envía a través de una celda que tiene una LA diferente de la LA en la que está registrado el UE, si la LA diferente y la LA registrada son ambas gestionadas por el mismo MSC. En tal caso, el dispositivo 114 de acceso puede tener en cuenta esta configuración de red y considerar múltiples LA al determinar a qué celda GERAN objetivo dirigirá el UE 10 para maximizar la probabilidad de éxito de alternativa. MME 112 también puede identificar la LA en la que se registra el UE 10, ya sea por conocimiento del sistema o por un mensaje recibido de la UE 10, y proporcionar la identidad de la LA en la que el UE 10 está registrada para acceder al dispositivo 114 para facilitar la selección de las celdas objetivo.

En otra implementación, la E-UTRAN puede identificar más de una celda objetivo para que el UE 10 pueda seleccionar. Además, o como alternativa, la E-UTRAN puede proporcionar información del sistema de más de una celda al UE 10. Dichas identificaciones o información del sistema de más de una celda GERAN pueden incluirse en un mensaje al UE 10 para liberar la conexión entre el UE 10 y el dispositivo de acceso E-UTRAN. Por ejemplo, el RRC-Mobility del mensaje de comando E-UTRA puede modificarse para identificar más de una celda GERAN, puede identificar las frecuencias portadoras de más de una celda GERAN y puede incluir información del sistema para más de una celda GERAN. Al recibir el mensaje de la E-UTRAN que identifica más de una celda GERAN, el UE 10 selecciona una de las celdas GERAN identificadas que pertenece a la LA en la que el UE 10 está registrado actualmente. Para determinar cuál de las celdas GERAN incluidas pertenecen a la LA registrada, el UE 10 puede inspeccionar cualquier información disponible del sistema aplicable a las celdas, obtenida ya sea a partir de la información NACC, es decir, la información del sistema de las celdas objetivo incluidas en el mensaje de la E-UTRAN, o de leer la información del sistema directamente desde las celdas. Además, o como alternativa, el UE 10 puede seleccionar una de las celdas GERAN identificadas basándose en mediciones de modo inactivo previas.

El sistema actual también puede configurarse para escenarios de implementación de red donde un solo MSC controla múltiples áreas de ubicación. En ese caso, el UE 10 puede configurarse adicionalmente para preferir celdas que tienen una LA diferente pero que son gestionadas por el mismo MSC sobre aquellas celdas gestionadas por diferentes MSC.

El UE 10 también puede configurarse para conocer la LA de las celdas GERAN candidato antes de reportar mediciones en modo inactivo o conectado. En ese caso, el UE 10 puede aplicar una regla de filtrado o polarización para informar preferentemente las celdas disponibles de la misma LA en la que el UE 10 está registrado actualmente. Esto puede maximizar la probabilidad de que el dispositivo 114 de acceso seleccione una celda objetivo que esté en la misma LA que aquella en la que el UE 10 está registrado actualmente. Al realizar el filtrado o polarización, el UE 10 puede tener en cuenta el conocimiento de cuál de las múltiples LA recibe el servicio del mismo MSC para maximizar la posibilidad de que el dispositivo 114 de acceso seleccione una celda objetivo cuya LA sea la misma que la UE 10. está registrado actualmente, o cuya LA está gestionada por el mismo MSC que aquel con el que UE 10 está registrado actualmente.

En las implementaciones de red convencionales, el sistema objetivo (es decir, el que proporciona el servicio CS) puede no conocer que la configuración de la llamada se debe a un procedimiento alternativo de CS. Sin embargo, si el sistema objetivo tuviera en cuenta que la llamada se debe a una alternativa de CS, se puede reducir el tiempo requerido para establecer la llamada a través de una alternativa de CS. Dependiendo de la configuración de la red, el sistema objetivo puede conocer el estado de alternativa de CS de una llamada por parte del UE o, en el caso de un traspaso de PS, por medio de la señalización de fase de preparación (por ejemplo, en el caso de reserva de una celda E-UTRA a una celda GERAN). En particular, el UE puede indicar en un mensaje de configuración de conexión, como un mensaje de solicitud de conexión RRC o un mensaje de configuración completa de conexión RRC, al sistema de destino que la conexión es una conexión alternativa para obtener un servicio alternativo CS. Alternativamente, la celda E-UTRA puede informar a la celda GERAN que el UE está buscando una conexión alternativa con la celda GERAN, y puede hacerlo mediante la señalización desde el eNB asociado con la celda E-UTRA o la señalización desde la MME asociada con la celda E-UTRA.

Cuando la celda objetivo está enterada del propósito de la solicitud de conexión desde el UE, la celda objetivo puede permitir que el UE pase por un procedimiento de acceso acelerado para recibir una asignación de canales dedicados. El procedimiento de acceso acelerado contrasta con el procedimiento de acceso normal que debe atravesar un dispositivo móvil al establecer una conexión con la celda objetivo que no sea una conexión alternativa. En comparación con el procedimiento de acceso normal, un procedimiento de acceso acelerado puede requerir menos señalización o

menos pasos. Por ejemplo, un dispositivo móvil que realiza un procedimiento de acceso acelerado puede recibir mayor prioridad.

Aún tomando a GERAN como ejemplo, para acelerar el establecimiento de llamadas en GERAN, se puede asignar un canal de tráfico (TCH), en lugar de un canal de control dedicado independiente (SDCCH), en respuesta directa a una solicitud de conexión de llamada identificada como una solicitud para una conexión alternativa, eliminando así el paso necesario de señalización en el SDCCH antes de la asignación de TCH. Después de asignar el TCH, la señalización de establecimiento de llamada se puede realizar utilizando la señalización de canal de control asociado rápido (FACCH) asociada con el TCH, en lugar de en el SDCCH. Alternativamente, en lugar de ejecutar los procedimientos de autenticación y cifrado en el sistema objetivo como parte de la configuración de la llamada, se pueden enviar todos los parámetros necesarios para la autenticación y el cifrado como parte del procedimiento de traspaso (es decir, como una configuración del modo de cifrado y RAND).

La señalización de configuración de llamada a través de GSM, por ejemplo, puede tener lugar ya sea en el FACCH (Canal de control asociado rápido) o en el SDCCH (Canal de control dedicado independiente). Normalmente, la configuración se realiza en el SDCCH, después de lo cual la red asigna el UE 10 a un canal de tráfico en el que se transfieren las tramas de voz.

La Fig. 9 ilustra un flujo de mensajes convencional para implementar la configuración de llamada en una red CS para una llamada terminada en UE utilizando el SDCCH. En el paso 300 se envía una solicitud de búsqueda desde el BSS/MSC al UE 10 a través del canal de búsqueda (PCH). En la etapa 302, en respuesta a la solicitud de búsqueda, el UE 10 transmite una solicitud de canal a BSS/MSC utilizando la señalización de canal de acceso aleatorio (RACH). En la etapa 304, se transmite un mensaje de asignación desde BSS/MSC al UE 10 a través de la señalización del canal de otorgamiento de acceso (AGCH). El resto de la señalización de establecimiento de llamada en la Fig. 9 ocurre usando el SDCCH. En los pasos 306-314, las respuestas de búsqueda, los procesos de autenticación y el modo de cifrado se configuran en varias comunicaciones entre el UE 10 y BSS/MSC. En los pasos 316-320, la llamada se configura a través de la señalización SDCCH. En los pasos 322-328 se establece una conexión para la llamada de voz utilizando la señalización FACCH. Finalmente, en el paso 330, después de que se establezca la llamada, se produce una comunicación de voz en curso entre el UE 10 y otro UE a través de BSS/MSC utilizando la señalización TCH.

En contraste, la Fig. 10 ilustra un flujo de mensajes para implementar la configuración de llamada en una red CS para una llamada terminada en el UE utilizando la señalización FACCH. Cuando se usa la señalización FACCH, al UE 10 se le puede asignar inmediatamente un canal de tráfico utilizando la señalización AGCH como se ilustra en el paso 332 de la Fig. 10, en lugar del procedimiento de dos pasos descrito anteriormente (es decir, la señalización seguida de TCH). La asignación asigna recursos en el TCH/F directamente haciendo que el segundo paso sea innecesario. En los pasos 334-344, la señalización FACCH se utiliza para procesar la respuesta a la solicitud de búsqueda, configurar la llamada y establecer una conexión. En el paso 346, la comunicación de voz en curso se produce entre el UE 10 y otro UE a través de BSS/MSC utilizando la señalización TCH. La fig. 10 también ilustra el paso opcional 348 que involucra un mensaje de modificación de canal enviado usando señalización FACCH desde BSS/MSC a UE 10. Este mensaje puede ser configurado en el UE 10 por la red (por ejemplo, BSS/MSC) para especificar el Elemento Informativo de Configuración de Multitasa (IE) como para especificar parámetros de AMR.

Es importante tener en cuenta que FACCH es un canal de señalización dentro de banda creado con recursos que de otro modo podrían asignarse al TCH. El enfoque de señalización dentro de banda (en lugar de la señalización fuera de banda sobre SDCCH ilustrada en la Fig. 9) junto con la eliminación del procedimiento de autenticación/cifrado, puede reducir el tiempo total de establecimiento de configuración. Desafortunadamente, un inconveniente de este enfoque es que puede que no haya ninguna opción disponible (en el mensaje de Asignación Inmediata) para indicar la opción de codificación de charla AMR (es decir, Configuración Multitasa IE) anteriormente en la configuración de la llamada. Sin embargo, esto se puede resolver por la red que envía el mensaje de modificación del modo de canal después de conectar la llamada.

Puede haber beneficios adicionales si el sistema de destino está enterado de que la llamada es una llamada alternativa CS. Por ejemplo, la redirección a E-UTRAN al final de la llamada puede aplicarse a las llamadas alternativas de CS. Debido a que el móvil estaba acampado en E-UTRAN cuando se inició el proceso de alternativa de CS, puede ser óptimo que el UE 10 sea devuelto y acampado en una celda E-UTRAN, y posiblemente la celda original E-UTRAN. Para hacerlo, la celda GERAN puede, al liberar la conexión alternativa con el UE 10, indicar al UE 10 que el UE 10 debe redirigirse y volver a seleccionar una celda E-UTRAN. La indicación puede identificar la E-UTRAN o la celda E-UTRAN original, e incluso puede contener información del sistema de la celda E-UTRAN original. Alternativamente, el UE 10 puede almacenar la identidad de la E-UTRAN o la celda E-UTRAN original y/o la información del sistema de la celda UTRAN original, permitiendo así una reelección de la celda E-UTRAN original al recibir la indicación de redireccionamiento de la celda GERAN. Además, los ajustes apropiados de prioridades para la reelección autónoma pueden configurarse para que el UE 10 aumente la probabilidad de que se vuelva a seleccionar a E-UTRAN después de la llamada. En particular, si el UE 10 recibe una prioridad más alta de la reelección de la celda a la E-UTRAN que a la GERAN, una vez que se libera la conexión alternativa con la celda GERAN, el UE 10 puede buscar primero una celda de la E-UTRAN y volver a seleccionarla si uno es encontrado.

Con referencia ahora a la Fig. 11, se ilustra un sistema de comunicaciones inalámbricas que incluye una realización de un UE 10 de ejemplo. El UE es operable para implementar aspectos de la divulgación, pero la divulgación no debe limitarse a estas implementaciones. Aunque ilustrado como un teléfono móvil, el UE puede tomar varias formas, incluyendo un teléfono inalámbrico, un buscaperonas, un asistente digital personal (PDA), un ordenador portátil, una tableta, un ordenador portátil, teléfonos inteligentes, impresoras, máquinas de fax, televisores, decodificadores, y otros dispositivos de visualización de video, equipos de audio para el hogar y otros sistemas de entretenimiento en el hogar, sistemas de monitorización y control del hogar (por ejemplo, monitorización del hogar, sistemas de alarma y sistemas de control del clima) y aparatos domésticos mejorados, como refrigeradores computarizados. Muchos dispositivos adecuados combinan algunas o todas estas funciones. En algunas realizaciones de la divulgación, el UE 10 no es un dispositivo informático de propósito general como un ordenador portátil, tableta o tableta, sino que es un dispositivo de comunicaciones para fines especiales como un teléfono móvil, un teléfono inalámbrico, un buscaperonas, un PDA, o un dispositivo de telecomunicaciones instalado en un vehículo. El UE 10 también puede ser un dispositivo, incluir un dispositivo o estar incluido en un dispositivo que tenga capacidades similares pero que no sea transportable, como un ordenador de escritorio, un decodificador o un nodo de red. El UE 10 puede admitir actividades especializadas como juegos, control de inventario, control de trabajos y/o funciones de administración de tareas, etc.

El UE 10 incluye una pantalla 702. El UE 10 también incluye una superficie sensible al tacto, un teclado u otras teclas de entrada generalmente denominadas 704 para recibir la entrada de un usuario. El teclado puede ser un teclado alfanumérico completo o reducido, como QWERTY, Dvorak, AZERTY y tipos secuenciales, o un teclado numérico tradicional con letras alfabéticas asociadas con un teclado de teléfono. Las teclas de entrada pueden incluir una rueda de desplazamiento, una tecla de salida o escape, una bola de seguimiento y otras teclas de navegación o funcionales, que pueden estar presionadas hacia adentro para proporcionar una función de entrada adicional. El UE 10 puede presentar opciones para que el usuario seleccione, controles para que el usuario actúe, y/o cursores u otros indicadores para que el usuario los dirija.

El UE 10 puede aceptar además la entrada de datos del usuario, incluidos números para marcar o varios valores de parámetros para configurar el funcionamiento del UE 10. El UE 10 puede ejecutar además una o más aplicaciones de software o firmware en respuesta a los comandos del usuario. Estas aplicaciones pueden configurar el UE 10 para realizar varias funciones personalizadas en respuesta a la interacción del usuario. Además, el UE 10 puede programarse y/o configurarse por aire, por ejemplo, desde una estación base inalámbrica, un punto de acceso inalámbrico o un UE 10 par.

Entre las diversas aplicaciones ejecutables por el UE 10 se encuentra un navegador web, que permite que la pantalla 702 muestre una página web. La página web se puede obtener a través de comunicaciones inalámbricas con un nodo de acceso a la red inalámbrica, una torre de telefonía celular, un UE 10 par o cualquier otra red de comunicaciones inalámbricas o sistema 700. La red 700 está acoplada a una red por cable 708, tal como Internet. A través del enlace inalámbrico y la red cableada, el UE 10 tiene acceso a información sobre varios servidores, como un servidor 710. El servidor 710 puede proporcionar contenido que puede mostrarse en la pantalla 702. Alternativamente, el UE 10 puede acceder a la red 700 a través de un par UE 10 que actúa como intermediario, en un tipo de relé o tipo de conexión de salto.

La figura 12 muestra un diagrama de bloques del UE 10. Si bien se representa una variedad de componentes conocidos del UE 10, en una realización, un subconjunto de los componentes enumerados y/o componentes adicionales no listados pueden incluirse en el UE 10. El UE 10 incluye un procesador de señal digital (DSP) 802 y una memoria 804. Como se muestra, el UE 10 puede incluir además una antena y una unidad de extremo frontal 806, un transceptor 808 de radiofrecuencia (RF), una unidad 810 de procesamiento de banda base analógica, un micrófono 812, un altavoz 814 de auricular, un puerto 816 para casco telefónico, una interfaz 818 de entrada/salida, una tarjeta 820 de memoria extraíble, un puerto 822 de bus serial universal (USB), un subsistema 824 de comunicación inalámbrica de corto alcance, una alerta 826, un teclado 828, una pantalla de cristal líquido (LCD), que puede incluir una superficie sensible al tacto 830, un controlador 832 LCD, una cámara 834 del dispositivo acoplado a la carga (CCD), un controlador 836 de cámara y un sensor 838 de sistema de posicionamiento global (GPS). En una realización, el UE 10 puede incluir otro tipo de pantalla que no proporciona una pantalla sensible al tacto. En una realización, el DSP 802 puede comunicarse directamente con la memoria 804 sin pasar a través de la interfaz 818 de entrada/salida.

El DSP 802 o alguna otra forma de controlador o unidad central de procesamiento opera para controlar los diversos componentes del UE 10 de acuerdo con el software o firmware incorporado almacenado en la memoria 804 o almacenado en la memoria contenida dentro del propio DSP 802. Además del software o firmware incorporado, el DSP 802 puede ejecutar otras aplicaciones almacenadas en la memoria 804 o disponibles a través de medios de soporte de información, tales como medios de almacenamiento de datos portátiles como la tarjeta 820 de memoria extraíble o mediante comunicaciones de red cableadas o inalámbricas. El software de aplicación puede comprender un conjunto compilado de instrucciones legibles por máquina que configuran el DSP 802 para proporcionar la funcionalidad deseada, o el software de la aplicación puede ser instrucciones de software de alto nivel para ser procesadas por un intérprete o compilador para configurar indirectamente el DSP 802.

La antena y la unidad 806 de extremo frontal pueden proporcionarse para convertir entre señales inalámbricas y señales eléctricas, lo que permite al UE 10 enviar y recibir información desde una red celular o alguna otra red de comunicaciones inalámbrica disponible o desde un UE 10 par. En una realización, la antena y la unidad 806 de extremo

frontal pueden incluir múltiples antenas para soportar operaciones de formación de haz y/o de entrada múltiple salida múltiple (MIMO). Como es sabido por los expertos en la técnica, las operaciones MIMO pueden proporcionar diversidad espacial que puede usarse para superar condiciones de canal difíciles y/o aumentar el rendimiento del canal. La antena y la unidad 806 de extremo frontal pueden incluir componentes de ajuste de antena y/o ajuste de impedancia, amplificadores de potencia de RF y/o amplificadores de bajo ruido.

El transceptor 808 de RF proporciona cambio de frecuencia, convierte las señales de RF recibidas en banda base y convierte las señales de transmisión de banda base a RF. En algunas descripciones, se puede entender que un transceptor de radio o un transceptor de RF incluye otra funcionalidad de procesamiento de señal como la modulación/demodulación, codificación/decodificación, intercalado/desintercalado, spreading/despreading, transformación de Fourier rápida inversa (IFFT)/transformación de Fourier rápida (FFT), adición/eliminación de prefijo cíclico, y otras funciones de procesamiento de señales. Para fines de claridad, la descripción aquí separa la descripción de este procesamiento de señal de la etapa de RF y/o radio y asigna conceptualmente ese procesamiento de señal a la unidad 810 de procesamiento de banda base analógica y/o al DSP 802 u otra unidad de procesamiento central. En algunas realizaciones, el transceptor 808 de RF, partes de la antena y el extremo 806 frontal, y la unidad 810 de procesamiento de banda base analógica se pueden combinar en una o más unidades de procesamiento y/o circuitos integrados específicos de la aplicación (ASIC).

La unidad 810 de procesamiento de banda base analógica puede proporcionar varios procesamientos analógicos de entradas y salidas, por ejemplo, procesamiento analógico de entradas desde el micrófono 812 y el casco telefónico 816 y salidas al auricular 814 y el casco telefónico 816. Para ese fin, la unidad 810 de procesamiento de banda base analógica puede tener puertos para conectarse al micrófono 812 incorporado y al altavoz 814 del auricular que permiten que el UE 10 se use como un teléfono celular. La unidad 810 de procesamiento de banda base analógica puede incluir además un puerto para conectar un auricular u otra configuración de micrófono y altavoz de manos libres. La unidad 810 de procesamiento de banda base analógica puede proporcionar conversión digital a analógica en una dirección de señal y conversión analógica a digital en la dirección de señal opuesta. En algunas realizaciones, al menos parte de la funcionalidad de la unidad 810 de procesamiento de banda base analógica puede ser proporcionada por componentes de procesamiento digital, por ejemplo, por el DSP 802 o por otras unidades de procesamiento central.

El DSP 802 puede realizar modulación/demodulación, codificación/decodificación, intercalado/desintercalado, spreading/despreading, transformación de Fourier rápida e inversa (IFFT)/transformación de Fourier rápida (FFT), adición/eliminación de prefijo cíclico y otras funciones de procesamiento de señales asociadas con comunicaciones inalámbricas. En una realización, por ejemplo, en una aplicación de tecnología de acceso múltiple por división de código (CDMA), para una función transmisora, el DSP 802 puede realizar modulación, codificación, intercalado y spreading y, para una función receptora, el DSP 802 puede realizar el despreading, desintercalado, decodificado, y demodulación. En otra realización, por ejemplo, en una aplicación de tecnología de acceso multiplex por división de frecuencia ortogonal (OFDMA), para la función transmisora, el DSP 802 puede realizar modulación, codificación, intercalado, transformación de Fourier rápida inversa, y prefijo cíclico adjunto, y para una función del receptor el DSP 802 puede realizar la eliminación de prefijos cíclicos, la transformación rápida de Fourier, el desintercalado, la decodificación y la demodulación. En otras aplicaciones de tecnología inalámbrica, el DSP 802 puede realizar otras funciones de procesamiento de señales y combinaciones de funciones de procesamiento de señales.

El DSP 802 puede comunicarse con una red inalámbrica a través de la unidad 810 de procesamiento de banda base analógica. En algunas realizaciones, la comunicación puede proporcionar conectividad a Internet, permitiendo a un usuario obtener acceso a contenido en Internet y enviar y recibir correos electrónicos o mensajes de texto. La interfaz 818 de entrada/salida interconecta el DSP 802 y varias memorias e interfaces. La memoria 804 y la tarjeta de memoria extraíble 820 pueden proporcionar software y datos para configurar el funcionamiento del DSP 802. Entre las interfaces puede estar la interfaz 822 USB y el subsistema 824 de comunicación inalámbrica de corto alcance. La interfaz 822 USB se puede usar para cargar el UE 10 y también puede permitir que el UE 10 funcione como un dispositivo periférico para intercambiar información con un ordenador personal u otro sistema informático. El subsistema 824 de comunicación inalámbrica de corto alcance puede incluir un puerto de infrarrojos, una interfaz Bluetooth, una interfaz inalámbrica compatible con IEEE 802.11 o cualquier otro subsistema de comunicación inalámbrica de corto alcance, que permita al UE 10 comunicarse de forma inalámbrica con otros dispositivos móviles cercanos y/o estaciones base inalámbricas.

La interfaz 818 de entrada/salida puede conectar además el DSP 802 a la alerta 826 que, cuando se activa, hace que el UE 10 proporcione una notificación al usuario, por ejemplo, al sonar, tocar una melodía o vibrar. La alerta 826 puede servir como un mecanismo para alertar al usuario sobre cualquiera de los diversos eventos, como una llamada entrante, un nuevo mensaje de texto y un recordatorio de cita mediante la vibración silenciosa o la reproducción de una melodía preasignada específica para una persona que llama en particular.

El teclado 828 se acopla al DSP 802 a través de la interfaz 818 para proporcionar un mecanismo para que el usuario realice selecciones, ingrese información y, de otro modo, proporcione información al UE 10. El teclado 828 puede ser un teclado alfanumérico completo o reducido como QWERTY, Dvorak, AZERTY y tipos secuenciales, o un teclado numérico tradicional con letras alfabéticas asociadas con un teclado de teléfono. Las teclas de entrada pueden incluir una rueda de desplazamiento, una tecla de salida o escape, una bola de seguimiento y otras teclas de navegación o funcionales, que pueden estar presionadas hacia adentro para proporcionar una función de entrada adicional. Otro

mecanismo de entrada puede ser el LCD 830, que puede incluir capacidad de pantalla táctil y también mostrar texto y/o gráficos para el usuario. El controlador 832 LCD acopla el DSP 802 al LCD 830.

La cámara 834 CCD, si está equipada, permite al UE 10 tomar fotografías digitales. El DSP 802 se comunica con la cámara 834 CCD a través del controlador de cámara 836. En otra realización, se puede emplear una cámara que funcione de acuerdo con una tecnología diferente a las cámaras de dispositivos de carga acoplada. El sensor GPS 838 está acoplado al DSP 802 para decodificar las señales del sistema de posicionamiento global, lo que permite al UE 10 determinar su posición. También se pueden incluir otros diversos periféricos para proporcionar funciones adicionales, por ejemplo, recepción de radio y televisión.

La figura 13 ilustra un entorno 902 de software que puede ser implementado por el DSP 802. El DSP 802 ejecuta los controladores 904 del sistema operativo que proporcionan una plataforma desde la que opera el resto del software. Los controladores 904 del sistema operativo proporcionan controladores para el hardware del UE con interfaces estandarizadas a las que puede acceder el software de la aplicación. Los controladores 904 del sistema operativo incluyen servicios de gestión de aplicación ("AMS") 906 que transfieren el control entre aplicaciones que se ejecutan en el UE 10. También se muestran en la Fig. 13 una aplicación 908 de navegador de la red, una aplicación 910 de reproductor de medios y applets 912 de Java. La aplicación 908 de navegador de la red configura el UE 10 para que funcione como un navegador de la red, permitiendo al usuario ingresar información en formularios y seleccionar enlaces para recuperar y ver páginas web. La aplicación 910 del reproductor de medios configura el UE 10 para recuperar y reproducir medios de audio o audiovisuales. Los applets 912 de Java configuran el UE 10 para proporcionar juegos, utilidades y otras funcionalidades. Un componente 914 podría proporcionar la funcionalidad descrita en este documento.

El UE 10, el dispositivo de acceso 120 y otros componentes descritos anteriormente pueden incluir un componente de procesamiento que sea capaz de ejecutar instrucciones relacionadas con las acciones descritas anteriormente. La Fig. 14 ilustra un ejemplo de un sistema 1000 que incluye un componente 1010 de procesamiento adecuado para implementar una o más realizaciones divulgadas en el presente documento. Además del procesador 1010 (que puede denominarse unidad central de procesamiento (CPU o DSP), el sistema 1000 podría incluir dispositivos 1020 de conectividad de red, memoria de acceso aleatorio (RAM) 1030, memoria de solo lectura (ROM) 1040, almacenamiento 1050 secundario y dispositivos 1060 de entrada/salida (I/O). En algunos casos, algunos de estos componentes pueden no estar presentes o pueden combinarse en diversas combinaciones entre sí o con otros componentes que no se muestran. Estos componentes pueden estar ubicados en una sola entidad física o en más de una entidad física. Cualquier acción descrita en este documento como llevada a cabo por el procesador 1010 puede ser realizada por el procesador 1010 solo o por el procesador 1010 junto con uno o más componentes mostrados o no mostrados en el dibujo.

El procesador 1010 ejecuta instrucciones, códigos, programas informáticos o libretos a los que puede acceder desde los dispositivos 1020 de conectividad de red, RAM 1030, ROM 1040 o almacenamiento 1050 secundario (que pueden incluir varios sistemas basados en disco, como un disco duro, disquete o disco óptico). Si bien solo se muestra un procesador 1010, pueden estar presentes múltiples procesadores. Por lo tanto, mientras que las instrucciones pueden ser discutidas como ejecutadas por un procesador, las instrucciones pueden ejecutarse simultáneamente, en serie o de otra manera por uno o múltiples procesadores. El procesador 1010 puede implementarse como uno o más chips de CPU.

Los dispositivos 1020 de conectividad de red pueden tomar la forma de módems, bancos de módems, dispositivos Ethernet, dispositivos de interfaz de bus serial universal (USB), interfaces seriales, dispositivos de anillo de contraseña, dispositivos de interfaz de datos de fibra distribuida (FDDI), dispositivos de red de área local inalámbrica (WLAN), dispositivos de transceptor de radio tales como dispositivos de acceso múltiple por división de código (CDMA), sistema global para dispositivos de transceptor de radio de comunicaciones móviles (GSM), interoperabilidad mundial para dispositivos de acceso de microondas (WiMAX) y/u otros dispositivos bien conocidos por conectarse a redes. Estos dispositivos 1020 de conectividad de red pueden permitir que el procesador 1010 se comuniquen con Internet o con una o más redes de telecomunicaciones u otras redes desde las cuales el procesador 1010 podría recibir información o hacia donde el procesador 1010 podría emitir información.

Los dispositivos 1020 de conectividad de red también podrían incluir uno o más componentes 1025 transceptores capaces de transmitir y/o recibir datos de forma inalámbrica en forma de ondas electromagnéticas, tales como señales de radiofrecuencia o señales de frecuencia de microondas. Alternativamente, los datos pueden propagarse en o sobre la superficie de conductores eléctricos, en cables coaxiales, en guías de ondas, en medios ópticos como fibra óptica, o en otros medios. El componente 1025 del transceptor puede incluir unidades de recepción y transmisión separadas o un solo transceptor. La información transmitida o recibida por el transceptor 1025 puede incluir datos que han sido procesados por el procesador 1010 o instrucciones que deben ser ejecutadas por el procesador 1010. Dicha información puede ser recibida y enviada a una red en la forma, por ejemplo, de una señal de banda de base de datos de ordenador o señal incorporada en una onda portadora. Los datos pueden ordenarse de acuerdo con diferentes secuencias que pueden ser deseables para procesar o generar los datos o transmitir o recibir los datos. La señal de banda base, la señal incorporada en la onda portadora, u otros tipos de señales actualmente utilizadas o desarrolladas en lo sucesivo pueden denominarse medios de transmisión y pueden generarse de acuerdo con varios métodos bien conocidos por los expertos en la técnica.

La RAM 1030 se puede usar para almacenar datos volátiles y quizás para almacenar instrucciones ejecutadas por el procesador 1010. La ROM 1040 es un dispositivo de memoria no volátil que normalmente tiene una capacidad de memoria más pequeña que la capacidad de memoria del almacenamiento 1050 secundario. La ROM 1040 se puede usar para almacenar instrucciones y quizás datos que se leen durante la ejecución de las instrucciones. El acceso tanto a la RAM 1030 como a la ROM 1040 suele ser más rápido que al almacenamiento 1050 secundario. El almacenamiento 1050 secundario generalmente se compone de una o más unidades de disco o unidades de cinta y se puede usar para el almacenamiento no volátil de datos o como un dispositivo de almacenamiento de datos de exceso de flujo si la RAM 1030 no es lo suficientemente grande como para contener todos los datos de trabajo. El almacenamiento 1050 secundario se puede utilizar para almacenar programas que se cargan en la RAM 1030 cuando se seleccionan dichos programas para su ejecución.

Los dispositivos 1060 de I/O pueden incluir pantallas de cristal líquido (LCD), pantallas táctiles, teclados, teclados, interruptores, diales, ratones, bolas de seguimiento, reconocedores de voz, lectores de tarjetas, lectores de cinta de papel, impresoras, monitores de video u otros dispositivos de entrada/salida bien conocidos. Además, el transceptor 1025 podría considerarse como un componente de los dispositivos 1060 I/O en lugar de, o además de ser un componente de los dispositivos 1020 de conectividad de red. Algunos o todos los dispositivos 1060 de I/O pueden ser sustancialmente similares a varios componentes representados en el dibujo del UE 10 descrito anteriormente, como la pantalla 702 y la entrada 704.

Si bien se han proporcionado varias realizaciones en la presente divulgación, debe entenderse que los sistemas y métodos divulgados pueden realizarse de muchas otras formas específicas sin apartarse del alcance de la presente divulgación. Los ejemplos actuales deben considerarse como ilustrativos y no restrictivos, y la intención no debe limitarse a los detalles que se proporcionan en este documento. Los diversos elementos o componentes pueden combinarse o integrarse en otro sistema o ciertas características pueden omitirse o no implementarse. Por ejemplo, aunque la presente divulgación utiliza la alternativa de circuito conmutado como ejemplo, las técnicas y los métodos descritos en este documento pueden aplicarse más generalmente en situaciones en las que el UE intenta acceder a un servicio no disponible a través de una celda de red actual con la que está asociado el UE, pero disponible a través de otra celda de red con la que el UE no está asociado actualmente. El servicio puede no estar disponible para el UE a través de la celda de red actual, por ejemplo, si la celda de red actual no es compatible con el servicio, o si el servicio solo está disponible a través de la celda de red actual bajo un protocolo que no es compatible con la capacidad de la UE. Por ejemplo, en la situación en la que el UE intenta acceder a una llamada de voz y una celda E-UTRAN puede proporcionar una llamada de voz, pero solo a través de los servicios IP, el servicio no está disponible a través de la celda E-UTRAN si el UE solo admite llamadas de voz con circuito conmutado. Además, la celda de la red actual y la celda de la red objetivo pueden estar o no en la misma red y pueden o no usar la misma RAT. Un operador de red puede configurar las celdas de la red en la misma red de acceso de radio de tal manera que un servicio particular se pueda proporcionar en algunas de las celdas de la red, pero no en otras. Dependiendo de dónde se proporciona el servicio, la celda de la red actual puede dirigir al UE a una red de acceso de radio diferente utilizando una RAT diferente, o a una celda de red diferente en la misma red de acceso de radio.

Además, las técnicas, sistemas, subsistemas y métodos descritos e ilustrados en las diversas realizaciones como discretos o separados pueden combinarse o integrarse con otros sistemas, módulos, técnicas o métodos sin apartarse del alcance de la presente divulgación. Otros elementos mostrados o discutidos como acoplados o directamente acoplados o comunicándose entre sí pueden acoplarse indirectamente o comunicarse a través de alguna interfaz, dispositivo o componente intermedio, ya sea eléctricamente, mecánicamente o de otra manera. Otros ejemplos de cambios, sustituciones y alteraciones los puede determinar un experto en la técnica y podrían realizarse sin apartarse del alcance divulgado en este documento.

REIVINDICACIONES

1. Un método realizado por un equipo de usuario, UE (10), en una red E-UTRAN (100) para permitir que el equipo de usuario, UE (10), obtenga un servicio de voz con circuito conmutado, CS, no disponible a través de una primera celda de red operada por un eNB (114), comprendiendo el método:
- 5 enviar un mensaje completo de configuración de conexión RRC (116c) desde el UE (10) al eNB (114) que comprende una solicitud de servicio extendido NAS (116d) que comprende un indicador de alternativa CS;
- recibir un mensaje para liberar una conexión RRC con la primera celda de red;
- en el que el mensaje para liberar la conexión RRC identifica una pluralidad de celdas GERAN o UTRAN que soportan el servicio de voz con circuito conmutado; y
- 10 en el que el mensaje para liberar la conexión RRC incluye además al menos un bloque de información del sistema, SIB, para cada una de la pluralidad de celdas identificadas, el al menos un SIB que comprende información para permitir que el UE (10) inicie una conexión para el servicio de voz con circuito conmutado en una de las celdas identificadas.
2. El método de la reivindicación 1, en el que el SIB incluye información del sistema que también es transmitida por las respectivas celdas identificadas.
- 15 3. El método de la reivindicación 1, en el que el mensaje para liberar la conexión RRC se recibe en respuesta al mensaje completo de configuración de conexión RRC enviado (116c).
4. El método de la reivindicación 1, en el que, para cada una de las celdas identificadas, al menos uno de los bloques de información del sistema incluye un área de ubicación de las celdas identificadas.
- 20 5. El método de la reivindicación 1, en el que el mensaje para liberar la conexión RRC comprende un mensaje de liberación de conexión RRC.
6. El método de la reivindicación 1, que comprende además iniciar una conexión a una de las celdas identificadas en base a determinar que una de las celdas identificadas tiene un área de ubicación que es la misma que un área de ubicación actual del UE (10).
- 25 7. Un equipo de usuario, UE, que comprende:
- al menos un procesador (1010) de hardware; y
- un medio de almacenamiento legible por ordenador no transitorio acoplado a al menos un procesador (1010) de hardware y que almacena instrucciones de programación para la ejecución mediante el al menos un procesador (1010) de hardware, en el que las instrucciones de programación, cuando se ejecutan, hacen que al menos un procesador (1010) de hardware realice operaciones para permitir que el equipo de usuario, UE (10), obtenga un servicio de voz con circuito conmutado, CS, no disponible a través de una primera celda de red operada por un un eNB (114), comprendiendo dichas operaciones:
- 30 enviar un mensaje completo de configuración de conexión de control de recursos de radio, RRC, desde el equipo de usuario, UE (10), a un nodo B evolucionado eNB (114), en el que el mensaje completo de configuración de conexión RRC comprende una solicitud de servicio extendido al Estrato sin acceso, NAS, que comprende un indicador de alternativa CS;
- 35 recibir un mensaje para liberar una conexión RRC con la primera celda de red;
- en el que el mensaje para liberar la conexión RRC identifica una pluralidad de células GERAN o UTRAN que soportan el servicio de voz CS; y
- 40 en el que el mensaje para liberar la conexión RRC incluye además al menos un bloque de información del sistema, SIB, para cada una de la pluralidad de celdas identificadas, el al menos un SIB que comprende información para permitir que el UE inicie una conexión para el servicio de voz con circuito conmutado, CS, en una de las celdas identificadas.
8. El UE de la reivindicación 7, en el que el al menos un SIB incluye información del sistema que es transmitida por las respectivas celdas identificadas.
- 45 9. El UE de la reivindicación 7, en el que el mensaje para liberar la conexión RRC se recibe en respuesta al mensaje completo de configuración de conexión RRC enviado.

10. El UE de la reivindicación 7, en el que para cada una de las celdas identificadas el al menos un SIB incluye un área de ubicación de las celdas identificadas.

11. El UE de la reivindicación 7, en el que el mensaje para liberar la conexión RRC comprende un mensaje de Liberación de Conexión RRC.

5 12. El UE de la reivindicación 7, configurado además para iniciar una conexión a una de las celdas identificadas con base en la determinación de que una de las celdas identificadas tiene un área de ubicación que es la misma que un área de ubicación actual del UE.

13. Un medio no transitorio legible por ordenador que almacena instrucciones la cuales, cuando se ejecutan, hacen que un dispositivo informático realice el método de cualquiera de las reivindicaciones 1 a 6.

10

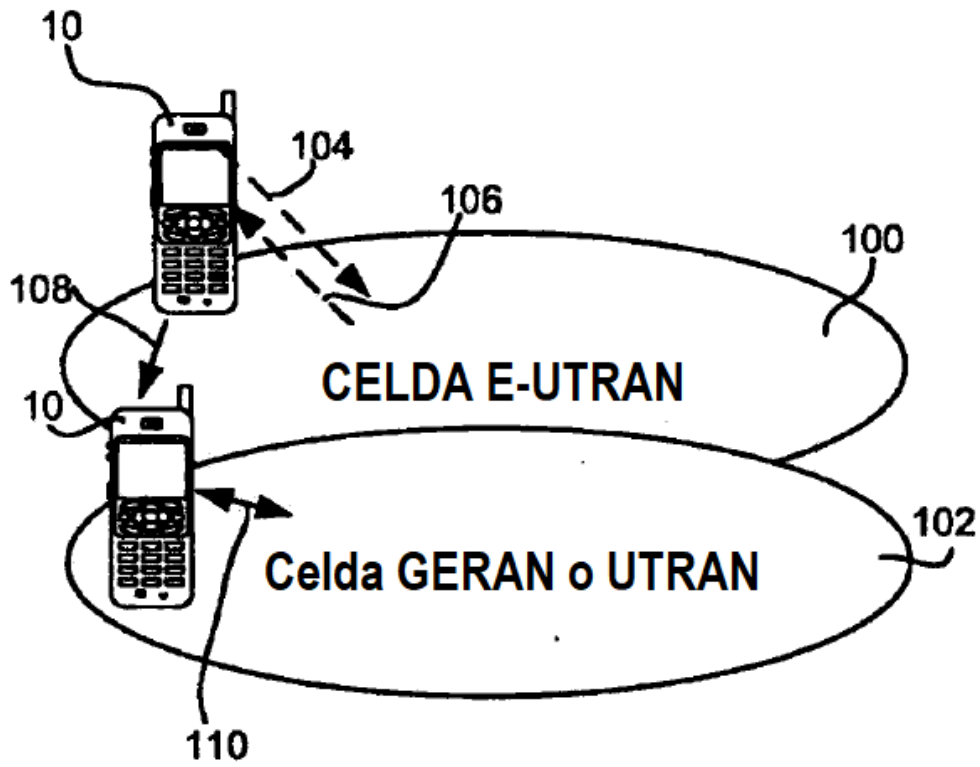


Fig. 1

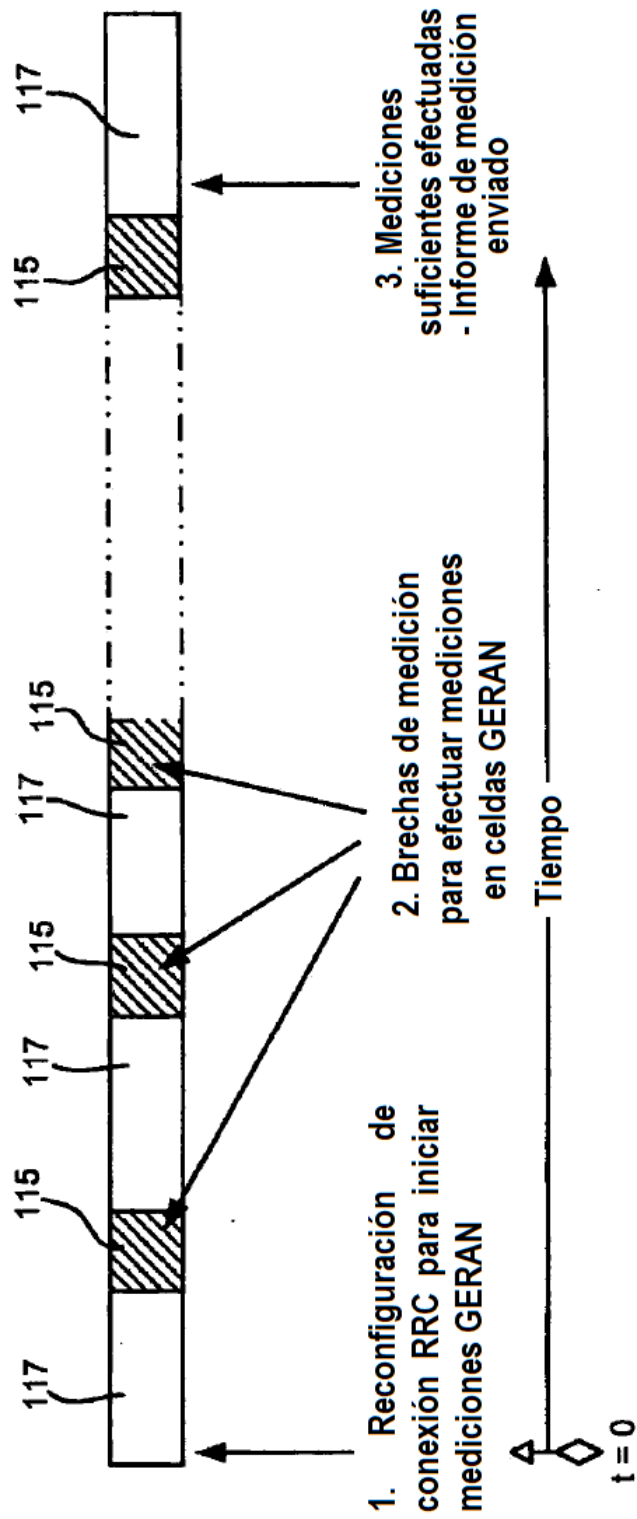


Fig. 2

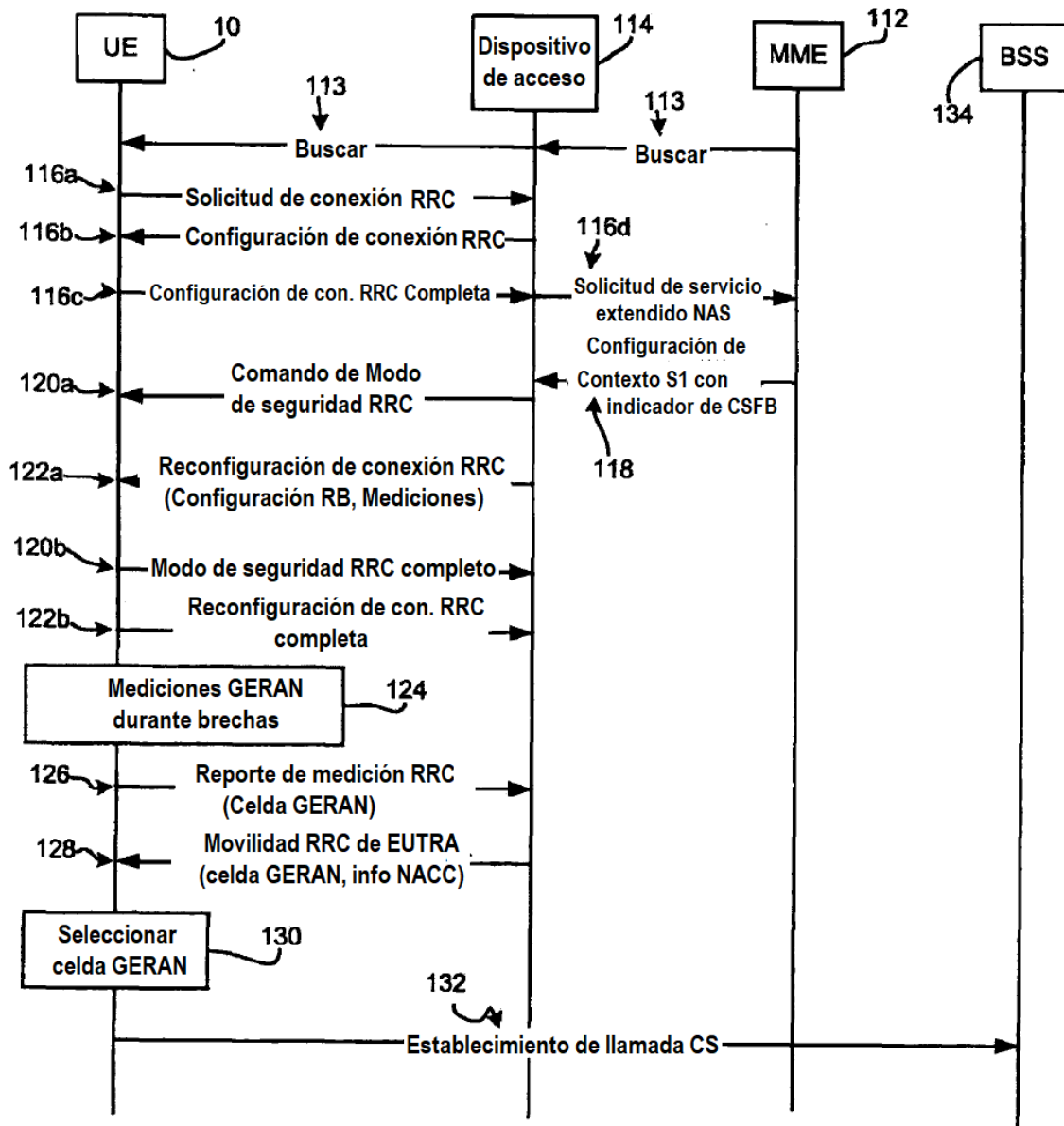


Fig. 3

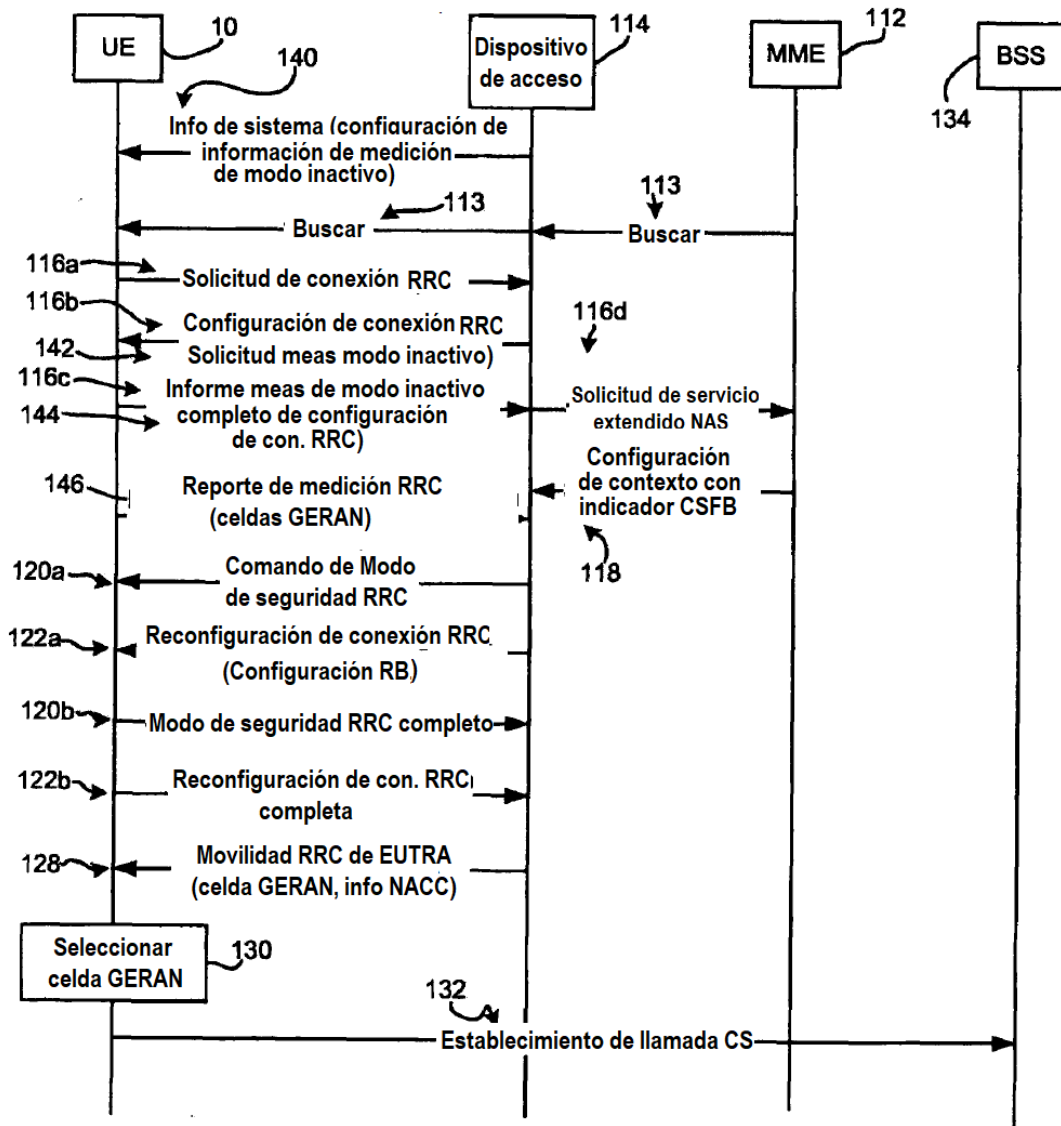


Fig. 4

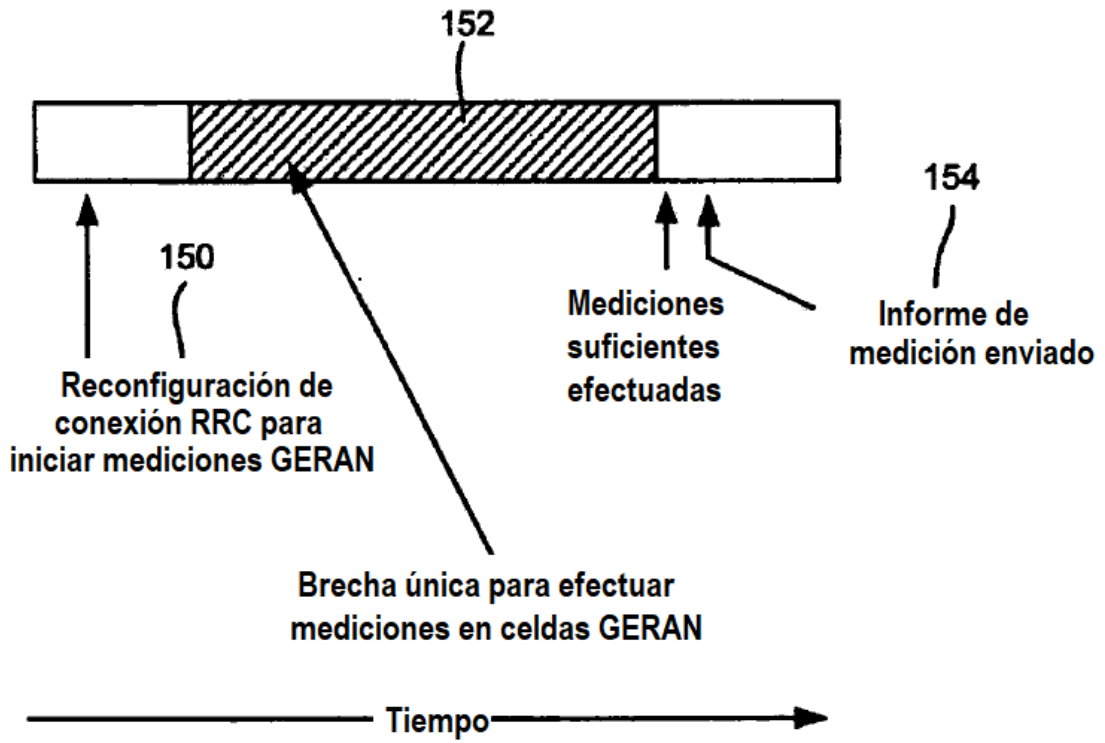


Fig. 5

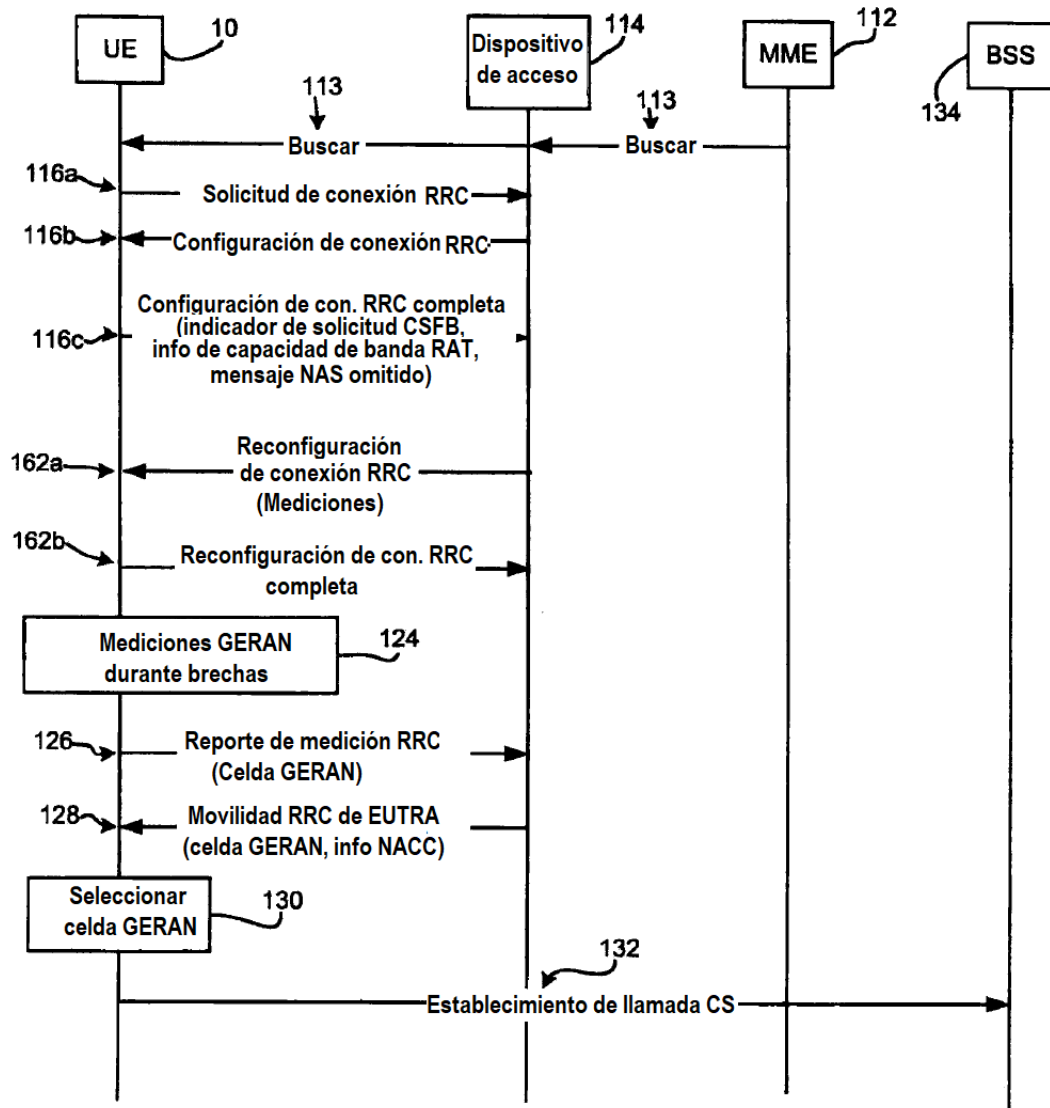


Fig. 6

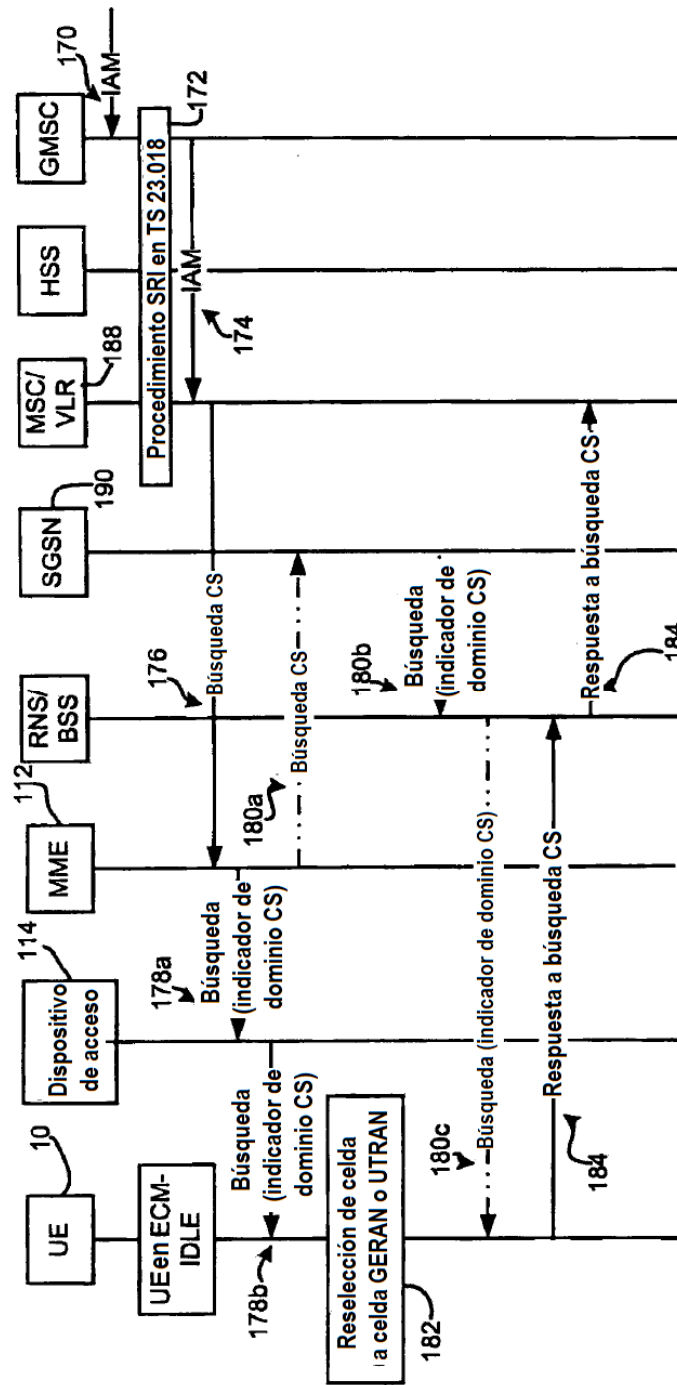


Fig. 7

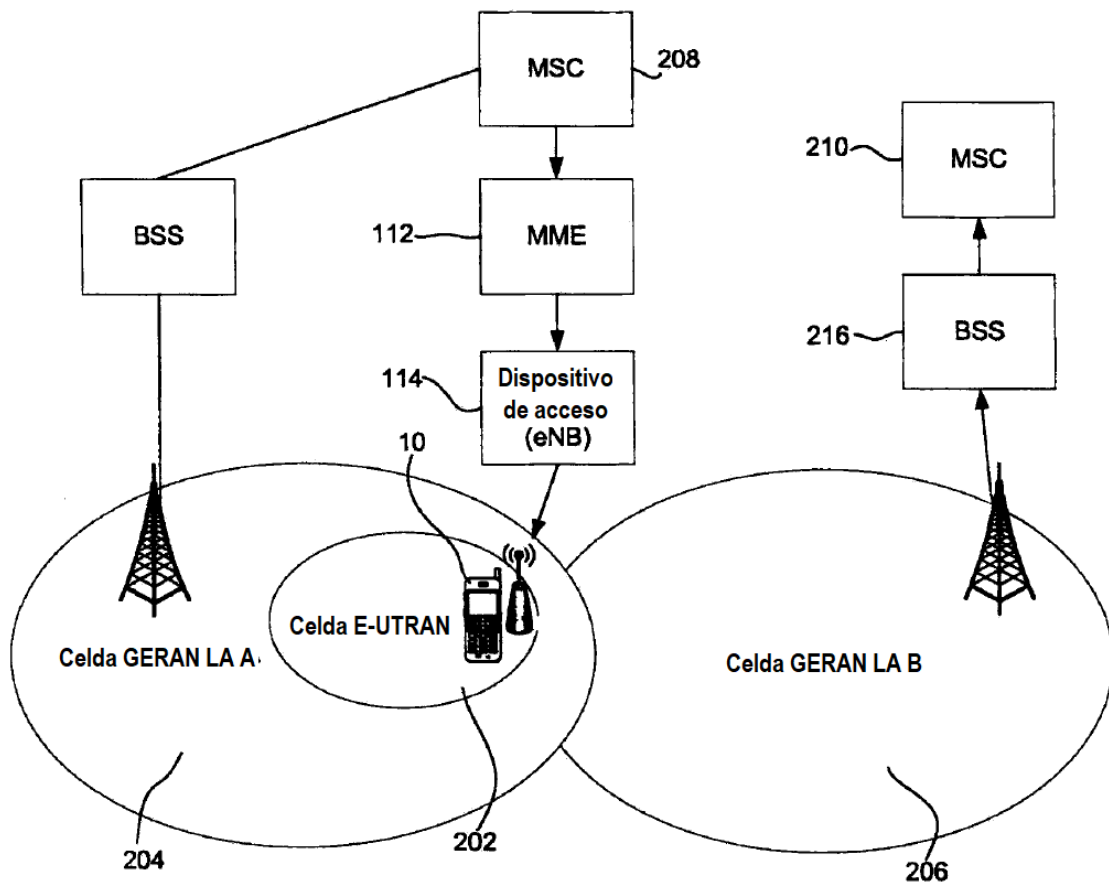


Fig. 8

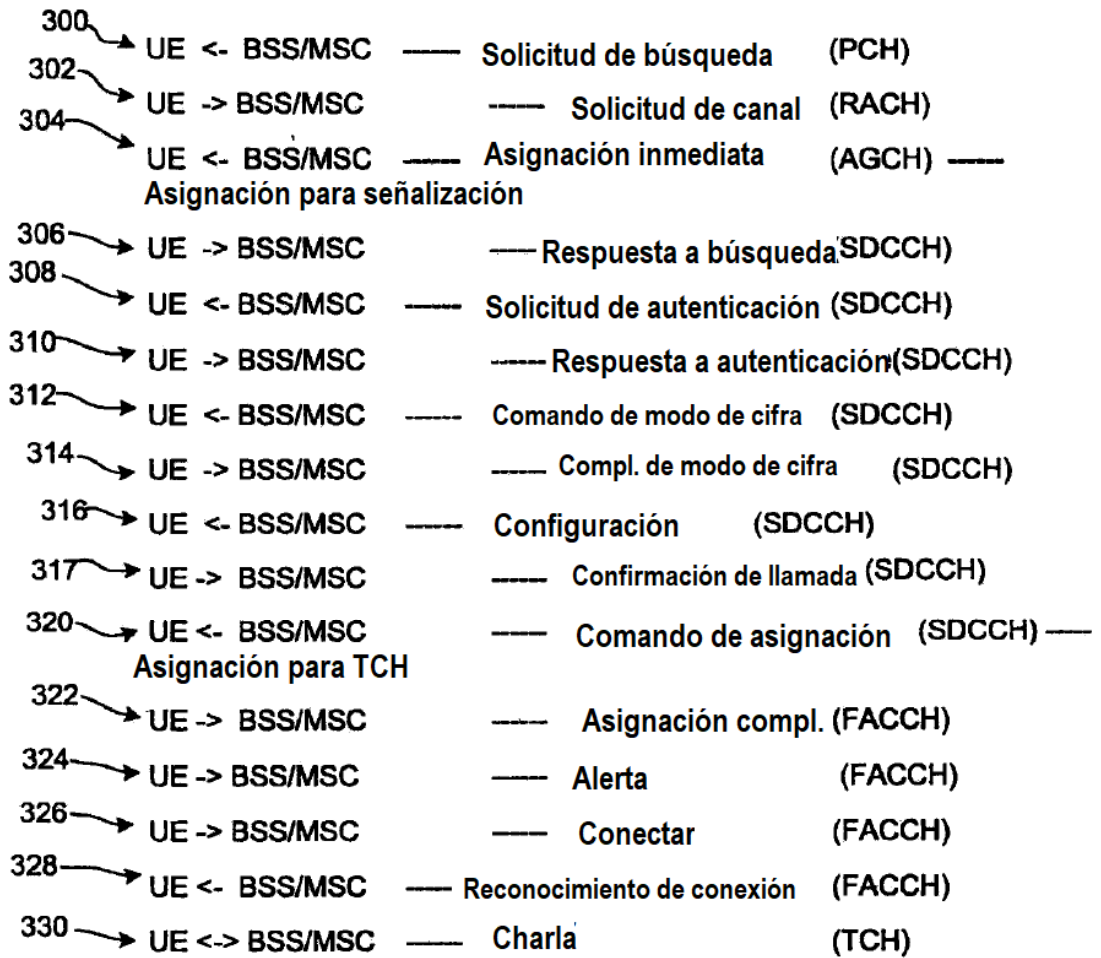


Fig. 9

300	→ UE ← BSS/MSC	——	Solicitud de búsqueda	(PCH)
302	→ UE → BSS/MSC	——	Solicitud de canal	(RACH)
332	→ UE ← BSS/MSC	——	Asignación inmediata	(AGCH)
		——	Asignación para TCH/F	
334	→ UE → BSS/MSC	——	Respuesta a búsqueda	(FACCH)
336	→ UE ← BSS/MSC	——	Configuración	(FACCH)
338	→ UE → BSS/MSC	----	Confirmación de llamada	(FACCH)
340	→ UE → BSS/MSC	----	Alerta	(FACCH)
342	→ UE → BSS/MSC	----	Conectar	(FACCH)
344	→ UE ← BSS/MSC	——	Reconocimiento de conexión	(FACCH)
346	→ UE ↔ BSS/MSC	——	Charla	(TCH)
348	→ UE ← BSS/MSC	——	Modificación de canal	(FACCH)

Fig. 10

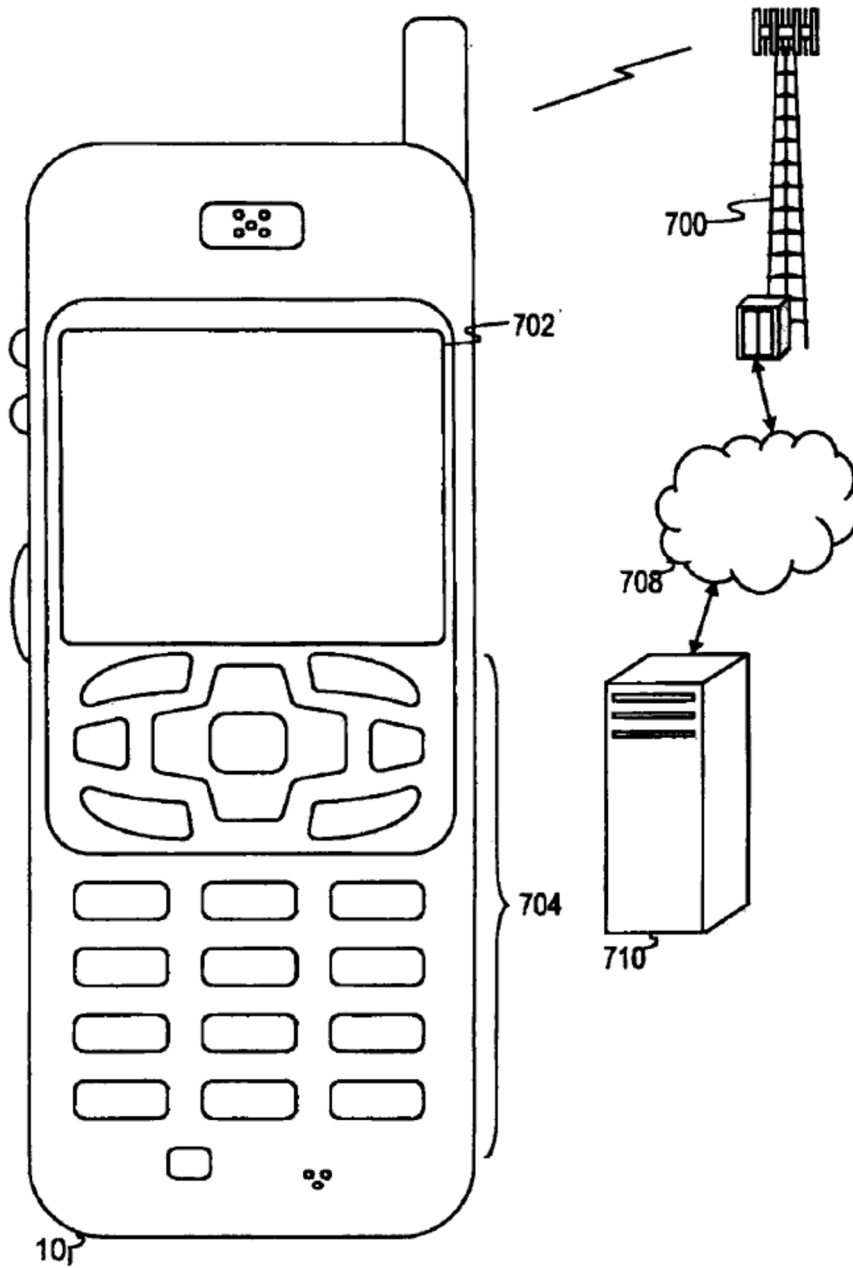


Fig. 11

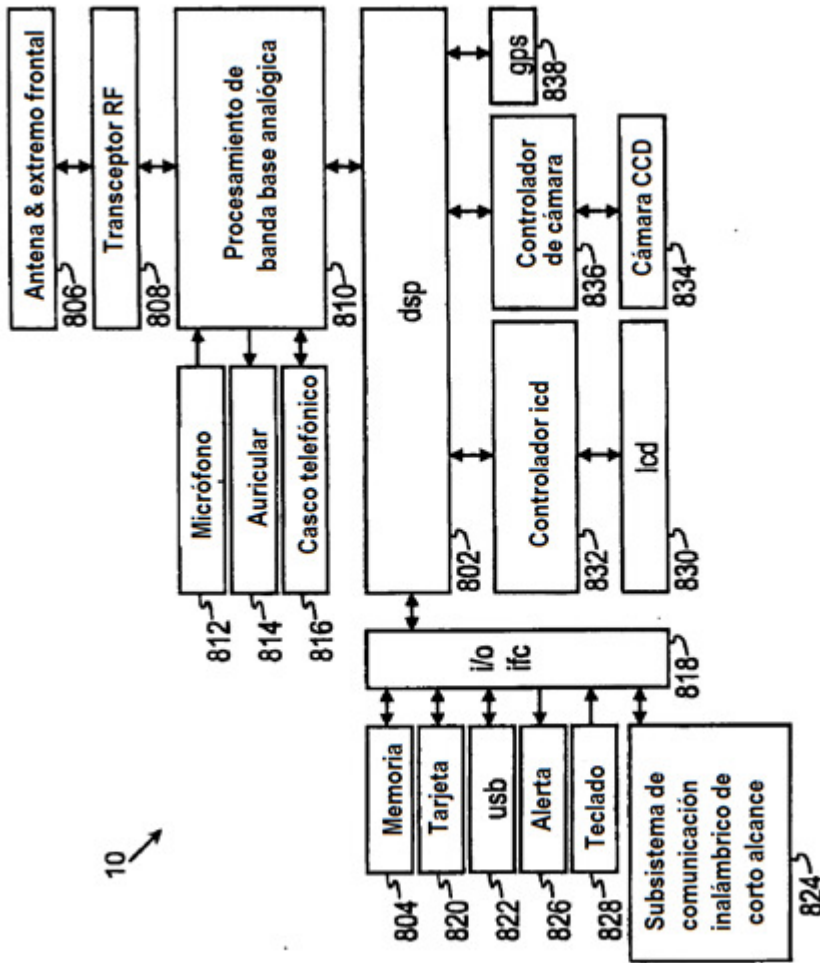


Fig. 12

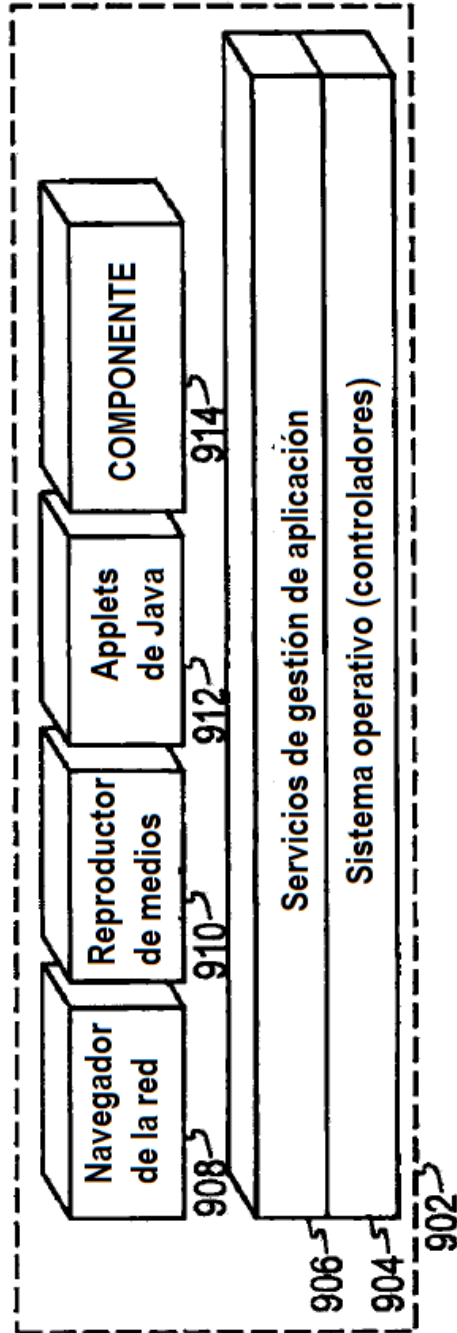


Fig. 13

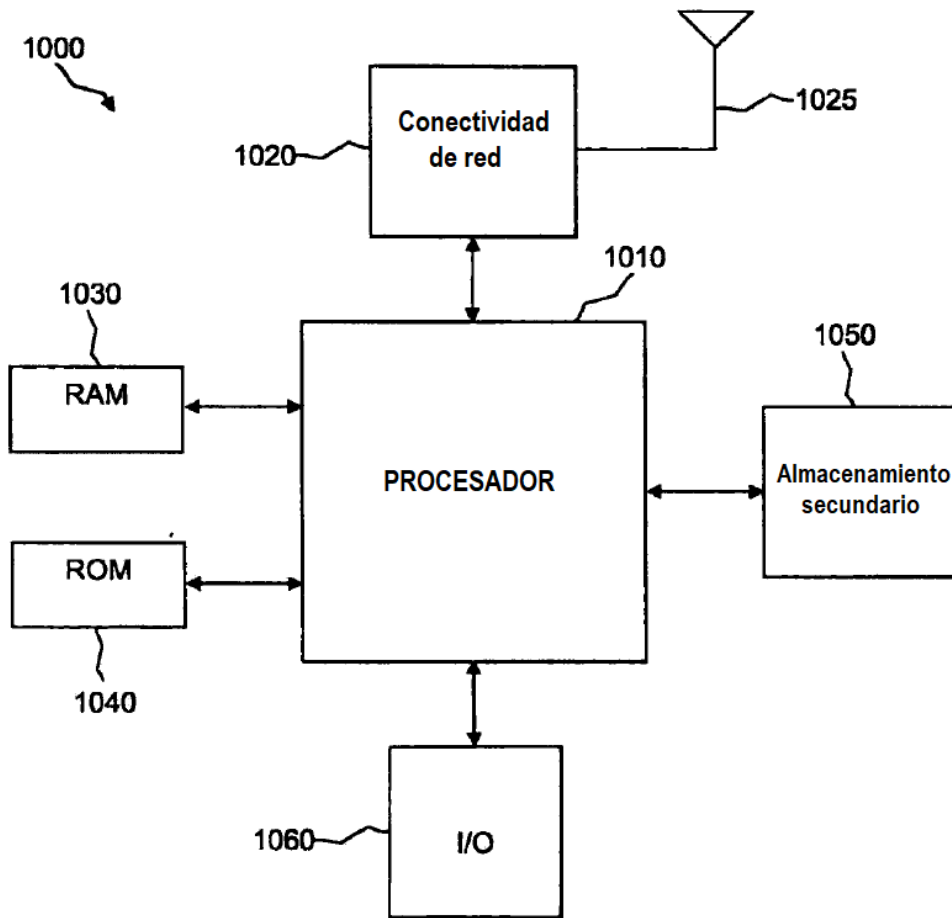


Fig. 14