

(12) NACH DEM VERTRAG ÜBER DIE INTERNATIONALE ZUSAMMENARBEIT AUF DEM GEBIET DES PATENTWESENS (PCT) VERÖFFENTLICHTE INTERNATIONALE ANMELDUNG

(19) Weltorganisation für geistiges Eigentum

Internationales Büro

(43) Internationales Veröffentlichungsdatum
20. März 2014 (20.03.2014)



(10) Internationale Veröffentlichungsnummer
WO 2014/041176 A3

(51) Internationale Patentklassifikation:

G01V 3/10 (2006.01) H02J 5/00 (2006.01)
B60L 11/18 (2006.01) H02J 7/02 (2006.01)

(21) Internationales Aktenzeichen: PCT/EP2013/069174

(22) Internationales Anmeldedatum:
16. September 2013 (16.09.2013)

(25) Einreichungssprache: Deutsch

(26) Veröffentlichungssprache: Deutsch

(30) Angaben zur Priorität:
10 2012 108 671.0
17. September 2012 (17.09.2012) DE

(71) Anmelder: PAUL VAHLE GMBH & CO. KG [DE/DE];
Westicker Straße 52, 59174 Kamen (DE).

(72) Erfinder: und

(71) Anmelder : TURKI, Faical [DE/DE]; Sugambrenstraße
33, 59192 Bergkamen (DE).

(74) Anwalt: LENZING GERBER STUTE;
Partnerschaftsgesellschaft von Patentanwälten, Bahnstraße
9, 40212 Düsseldorf (DE).

(81) Bestimmungsstaaten (soweit nicht anders angegeben, für jede verfügbare nationale Schutzrechtsart): AE, AG, AL, AM, AO, AT, AU, AZ, BA, BB, BG, BH, BN, BR, BW, BY, BZ, CA, CH, CL, CN, CO, CR, CU, CZ, DK, DM, DO, DZ, EC, EE, EG, ES, FI, GB, GD, GE, GH, GM, GT, HN, HR, HU, ID, IL, IN, IS, JP, KE, KG, KN, KP, KR, KZ, LA, LC, LK, LR, LS, LT, LU, LY, MA, MD, ME, MG, MK, MN, MW, MX, MY, MZ, NA, NG, NI, NO, NZ, OM, PA, PE, PG, PH, PL, PT, QA, RO, RS, RU, RW, SA, SC, SD, SE, SG, SK, SL, SM, ST, SV, SY, TH, TJ, TM, TN, TR, TT, TZ, UA, UG, US, UZ, VC, VN, ZA, ZM, ZW.

(84) Bestimmungsstaaten (soweit nicht anders angegeben, für jede verfügbare regionale Schutzrechtsart): ARIPO (BW, GH, GM, KE, LR, LS, MW, MZ, NA, RW, SD, SL, SZ, TZ, UG, ZM, ZW), eurasisches (AM, AZ, BY, KG, KZ, RU, TJ, TM), europäisches (AL, AT, BE, BG, CH, CY, CZ, DE, DK, EE, ES, FI, FR, GB, GR, HR, HU, IE, IS, IT, LT, LU, LV, MC, MK, MT, NL, NO, PL, PT, RO, RS, SE, SI, SK, SM, TR), OAPI (BF, BJ, CF, CG, CI, CM, GA, GN, GQ, GW, KM, ML, MR, NE, SN, TD, TG).

Veröffentlicht:

— mit internationalem Recherchenbericht (Artikel 21 Absatz 3)

[Fortsetzung auf der nächsten Seite]

(54) Title: METAL FOREIGN BODY-IDENTIFICATION SYSTEM FOR INDUCTIVE ENERGY TRANSMISSION SYSTEMS

(54) Bezeichnung : METALL-FREMDKÖRPER-ERKENNUNGSSYSTEM FÜR INDUKTIVE ENERGIEÜBERTRAGUNGSSYSTEME

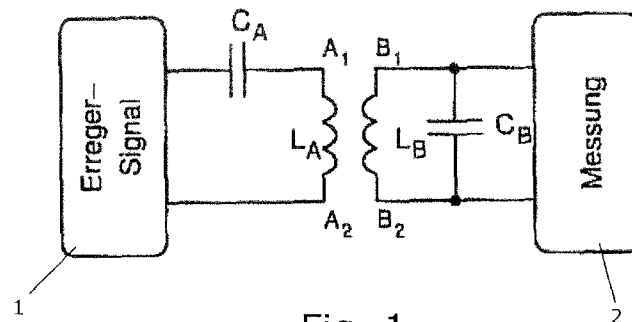


Fig. 1

1 Excitation signal
2 Measurement

(57) Abstract: The invention relates to an identification system for identifying electrically conductive foreign bodies (F) in the region (3) between the primary and secondary winding of an inductive energy transmission system, the identification system likewise having at least one primary coil (L_A) and at least one secondary coil (L_B) which are intercoupled. At least one primary coil (L_A) and/or at least one secondary coil (L_B) of the identification system is a constituent part or are constituent parts of at least one electrical resonant circuit (L_A-C_A ; L_B-C_B) and an electrical source (7) excites at least one resonant circuit (L_A-C_A). A monitoring device monitors at least one electrical variable on the secondary and/or primary side of the identification system and identifies the foreign body using said measured electrical variable.

(57) Zusammenfassung:

[Fortsetzung auf der nächsten Seite]



WO 2014/041176 A3



— vor Ablauf der für Änderungen der Ansprüche geltenden Frist; Veröffentlichung wird wiederholt, falls Änderungen eingehen (Regel 48 Absatz 2 Buchstabe h)

(88) Veröffentlichungsdatum des internationalen
Recherchenberichts:

26. Juni 2014

Die Erfindung betrifft ein Erkennungssystem zur Erkennung von elektrisch leitenden Fremdkörpern (F) im Bereich (3) zwischen der Primär- und Sekundärwicklung eines induktiven Energieübertragungssystems, wobei das Erkennungssystem ebenfalls mindestens eine Primärspule (L_A) und mindestens eine Sekundärspule (L_B) aufweist, die miteinander gekoppelt sind, und dass mindestens eine Primärspule (L_A) und/oder mindestens eine Sekundärspule (L_B) des Erkennungssystems Bestandteil mindestens eines elektrischen Schwingkreises (L_A -CA; L_B -CB) ist, wobei eine elektrische Quelle (7) mindestens einen Schwingkreis (L_A -CA) anregt, und dass eine Überwachungseinrichtung mindestens eine elektrische Größe auf der Sekundär- und/oder Primärseite des Erkennungssystems überwacht und anhand der gemessenen elektrischen Größe die Fremdkörpererkennung vornimmt.

INTERNATIONAL SEARCH REPORT

International application No
PCT/EP2013/069174

A. CLASSIFICATION OF SUBJECT MATTER
INV. G01V3/10 B60L11/18 H02J5/00 H02J7/02
ADD.
According to International Patent Classification (IPC) or to both national classification and IPC

B. FIELDS SEARCHED
Minimum documentation searched (classification system followed by classification symbols)
G01V B60L H02J

Documentation searched other than minimum documentation to the extent that such documents are included in the fields searched

Electronic data base consulted during the international search (name of data base and, where practicable, search terms used)
EPO-Internal, WPI Data

C. DOCUMENTS CONSIDERED TO BE RELEVANT

Category*	Citation of document, with indication, where appropriate, of the relevant passages	Relevant to claim No.
X	US 3 461 353 A (THORSON JOHN T) 12 August 1969 (1969-08-12) figure 1 column 4, lines 4-27 column 5, lines 33-53 column 5, line 72 - column 6, line 4 -----	1-4, 14, 15, 17, 18
X	EP 1 189 076 A2 (EBINGER KLAUS ING FA [DE]) 20 March 2002 (2002-03-20) figures 1-3 paragraph [0001] paragraph [0008] paragraph [0009] paragraph [0036] ----- -/--	1-4, 14-18

Further documents are listed in the continuation of Box C.

See patent family annex.

* Special categories of cited documents :

- "A" document defining the general state of the art which is not considered to be of particular relevance
- "E" earlier application or patent but published on or after the international filing date
- "L" document which may throw doubts on priority claim(s) or which is cited to establish the publication date of another citation or other special reason (as specified)
- "O" document referring to an oral disclosure, use, exhibition or other means
- "P" document published prior to the international filing date but later than the priority date claimed

- "T" later document published after the international filing date or priority date and not in conflict with the application but cited to understand the principle or theory underlying the invention
- "X" document of particular relevance; the claimed invention cannot be considered novel or cannot be considered to involve an inventive step when the document is taken alone
- "Y" document of particular relevance; the claimed invention cannot be considered to involve an inventive step when the document is combined with one or more other such documents, such combination being obvious to a person skilled in the art
- "&" document member of the same patent family

Date of the actual completion of the international search 11 April 2014	Date of mailing of the international search report 25/04/2014
Name and mailing address of the ISA/ European Patent Office, P.B. 5818 Patentlaan 2 NL - 2280 HV Rijswijk Tel. (+31-70) 340-2040, Fax: (+31-70) 340-3016	Authorized officer Meyer, Matthias

INTERNATIONAL SEARCH REPORT

International application No
PCT/EP2013/069174

C(Continuation). DOCUMENTS CONSIDERED TO BE RELEVANT		
Category*	Citation of document, with indication, where appropriate, of the relevant passages	Relevant to claim No.
X	EP 0 222 028 A1 (VALLON GMBH [DE]) 20 May 1987 (1987-05-20) abstract figure 2 column 2, lines 1-9 -----	1-4,6,9, 11,12, 14,17,18
X	DE 20 2011 050264 U1 (CONDUCTIX WAMPFLER GMBH [DE]) 27 August 2012 (2012-08-27) figures 1-3 paragraphs [0019], [0022] paragraphs [0025], [0026] -----	1-4,6-8, 10,13, 17,19
X	EP 2 317 625 A2 (BOSCH GMBH ROBERT [DE]) 4 May 2011 (2011-05-04) abstract figure 1 paragraphs [0011] - [0033] claims 1-8 -----	1,2,5-7, 13,19
X,P	US 2013/176023 A1 (KOMIYAMA SHINJI [JP]) 11 July 2013 (2013-07-11) the whole document -----	1-4,6,7, 13,17,19

INTERNATIONAL SEARCH REPORT

Information on patent family members

International application No

PCT/EP2013/069174

Patent document cited in search report	Publication date	Patent family member(s)	Publication date
US 3461353	A	12-08-1969	NONE

EP 1189076	A2	20-03-2002	DE 10045697 A1 28-03-2002
			EP 1189076 A2 20-03-2002

EP 0222028	A1	20-05-1987	DE 3567112 D1 02-02-1989
			EP 0222028 A1 20-05-1987
			FI 854742 A 03-05-1987
			US 4779048 A 18-10-1988

DE 202011050264	U1	27-08-2012	NONE

EP 2317625	A2	04-05-2011	EP 2317625 A2 04-05-2011
			US 2011128015 A1 02-06-2011

US 2013176023	A1	11-07-2013	CN 103176217 A 26-06-2013
			JP 2013135518 A 08-07-2013
			US 2013176023 A1 11-07-2013

INTERNATIONALER RECHERCHENBERICHT

Internationales Aktenzeichen

PCT/EP2013/069174

A. KLASSIFIZIERUNG DES ANMELDUNGSGEGENSTANDES
 INV. G01V3/10 B60L11/18 H02J5/00 H02J7/02
 ADD.

Nach der Internationalen Patentklassifikation (IPC) oder nach der nationalen Klassifikation und der IPC

B. RECHERCHIERTE GEBIETE

Recherchierter Mindestprüfstoff (Klassifikationssystem und Klassifikationssymbole)
 G01V B60L H02J

Recherchierte, aber nicht zum Mindestprüfstoff gehörende Veröffentlichungen, soweit diese unter die recherchierten Gebiete fallen

Während der internationalen Recherche konsultierte elektronische Datenbank (Name der Datenbank und evtl. verwendete Suchbegriffe)

EPO-Internal, WPI Data

C. ALS WESENTLICH ANGESEHENE UNTERLAGEN

Kategorie*	Bezeichnung der Veröffentlichung, soweit erforderlich unter Angabe der in Betracht kommenden Teile	Betr. Anspruch Nr.
X	US 3 461 353 A (THORSON JOHN T) 12. August 1969 (1969-08-12) Abbildung 1 Spalte 4, Zeilen 4-27 Spalte 5, Zeilen 33-53 Spalte 5, Zeile 72 - Spalte 6, Zeile 4 -----	1-4,14, 15,17,18
X	EP 1 189 076 A2 (EBINGER KLAUS ING FA [DE]) 20. März 2002 (2002-03-20) Abbildungen 1-3 Absatz [0001] Absatz [0008] Absatz [0009] Absatz [0036] ----- -/--	1-4, 14-18



Weitere Veröffentlichungen sind der Fortsetzung von Feld C zu entnehmen



Siehe Anhang Patentfamilie

- | | |
|------------------------------------------------------------------------------------------------------------------------------------------------------------------------------------------------------------------------------------------------------------------------------------------------------------------------------------------------------------------------------------------------------------------------------------------------------------------------------------------------------------------------------------------------------------------------------------------------------------------------------------------------------------------------------------------------------------------------------------------------------------------------------------------------------------------------------------------------------------------------------------------------------------------------------------------------|-------------------------------------------------------------------------------------------------------------------------------------------------------------------------------------------------------------------------------------------------------------------------------------------------------------------------------------------------------------------------------------------------------------------------------------------------------------------------------------------------------------------------------------------------------------------------------------------------------------------------------------------------------------------------------------------------------------------------------------------------------------------------------------------------------------------------------------------------------------------------------------------------------------------------------|
| <p>* Besondere Kategorien von angegebenen Veröffentlichungen :</p> <p>"A" Veröffentlichung, die den allgemeinen Stand der Technik definiert, aber nicht als besonders bedeutsam anzusehen ist</p> <p>"E" frühere Anmeldung oder Patent, die bzw. das jedoch erst am oder nach dem internationalen Anmeldedatum veröffentlicht worden ist</p> <p>"L" Veröffentlichung, die geeignet ist, einen Prioritätsanspruch zweifelhaft erscheinen zu lassen, oder durch die das Veröffentlichungsdatum einer anderen im Recherchenbericht genannten Veröffentlichung belegt werden soll oder die aus einem anderen besonderen Grund angegeben ist (wie ausgeführt)</p> <p>"O" Veröffentlichung, die sich auf eine mündliche Offenbarung, eine Benutzung, eine Ausstellung oder andere Maßnahmen bezieht</p> <p>"P" Veröffentlichung, die vor dem internationalen Anmeldedatum, aber nach dem beanspruchten Prioritätsdatum veröffentlicht worden ist</p> | <p>"T" Spätere Veröffentlichung, die nach dem internationalen Anmeldedatum oder dem Prioritätsdatum veröffentlicht worden ist und mit der Anmeldung nicht kollidiert, sondern nur zum Verständnis des der Erfindung zugrundeliegenden Prinzips oder der ihr zugrundeliegenden Theorie angegeben ist</p> <p>"X" Veröffentlichung von besonderer Bedeutung; die beanspruchte Erfindung kann allein aufgrund dieser Veröffentlichung nicht als neu oder auf erfinderischer Tätigkeit beruhend betrachtet werden</p> <p>"Y" Veröffentlichung von besonderer Bedeutung; die beanspruchte Erfindung kann nicht als auf erfinderischer Tätigkeit beruhend betrachtet werden, wenn die Veröffentlichung mit einer oder mehreren Veröffentlichungen dieser Kategorie in Verbindung gebracht wird und diese Verbindung für einen Fachmann naheliegend ist</p> <p>"&" Veröffentlichung, die Mitglied derselben Patentfamilie ist</p> |
|------------------------------------------------------------------------------------------------------------------------------------------------------------------------------------------------------------------------------------------------------------------------------------------------------------------------------------------------------------------------------------------------------------------------------------------------------------------------------------------------------------------------------------------------------------------------------------------------------------------------------------------------------------------------------------------------------------------------------------------------------------------------------------------------------------------------------------------------------------------------------------------------------------------------------------------------|-------------------------------------------------------------------------------------------------------------------------------------------------------------------------------------------------------------------------------------------------------------------------------------------------------------------------------------------------------------------------------------------------------------------------------------------------------------------------------------------------------------------------------------------------------------------------------------------------------------------------------------------------------------------------------------------------------------------------------------------------------------------------------------------------------------------------------------------------------------------------------------------------------------------------------|

Datum des Abschlusses der internationalen Recherche	Absenddatum des internationalen Recherchenberichts
11. April 2014	25/04/2014

Name und Postanschrift der Internationalen Recherchenbehörde Europäisches Patentamt, P.B. 5818 Patentlaan 2 NL - 2280 HV Rijswijk Tel. (+31-70) 340-2040, Fax: (+31-70) 340-3016	Bevollmächtigter Bediensteter Meyer, Matthias
----------------------------------------------------------------------------------------------------------------------------------------------------------------------------------------------	------------------------------------------------------

C. (Fortsetzung) ALS WESENTLICH ANGESEHENE UNTERLAGEN		
Kategorie*	Bezeichnung der Veröffentlichung, soweit erforderlich unter Angabe der in Betracht kommenden Teile	Betr. Anspruch Nr.
X	EP 0 222 028 A1 (VALLON GMBH [DE]) 20. Mai 1987 (1987-05-20) Zusammenfassung Abbildung 2 Spalte 2, Zeilen 1-9 -----	1-4,6,9, 11,12, 14,17,18
X	DE 20 2011 050264 U1 (CONDUCTIX WAMPFLER GMBH [DE]) 27. August 2012 (2012-08-27) Abbildungen 1-3 Absätze [0019], [0022] Absätze [0025], [0026] -----	1-4,6-8, 10,13, 17,19
X	EP 2 317 625 A2 (BOSCH GMBH ROBERT [DE]) 4. Mai 2011 (2011-05-04) Zusammenfassung Abbildung 1 Absätze [0011] - [0033] Ansprüche 1-8 -----	1,2,5-7, 13,19
X,P	US 2013/176023 A1 (KOMIYAMA SHINJI [JP]) 11. Juli 2013 (2013-07-11) das ganze Dokument -----	1-4,6,7, 13,17,19

INTERNATIONALER RECHERCHENBERICHT

Angaben zu Veröffentlichungen, die zur selben Patentfamilie gehören

Internationales Aktenzeichen

PCT/EP2013/069174

Im Recherchenbericht angeführtes Patentdokument	Datum der Veröffentlichung	Mitglied(er) der Patentfamilie	Datum der Veröffentlichung
US 3461353	A	12-08-1969	KEINE
EP 1189076	A2	20-03-2002	DE 10045697 A1 EP 1189076 A2
EP 0222028	A1	20-05-1987	DE 3567112 D1 EP 0222028 A1 FI 854742 A US 4779048 A
DE 202011050264	U1	27-08-2012	KEINE
EP 2317625	A2	04-05-2011	EP 2317625 A2 US 2011128015 A1
US 2013176023	A1	11-07-2013	CN 103176217 A JP 2013135518 A US 2013176023 A1