



(12)发明专利申请

(10)申请公布号 CN 109200373 A

(43)申请公布日 2019.01.15

(21)申请号 201810618558.4

(22)申请日 2018.06.15

(71)申请人 马靖靖

地址 277000 山东省枣庄市市中区文化东路25号

(72)发明人 马靖靖 闫淑秋

(51)Int.Cl.

A61M 3/02(2006.01)

A61M 3/06(2006.01)

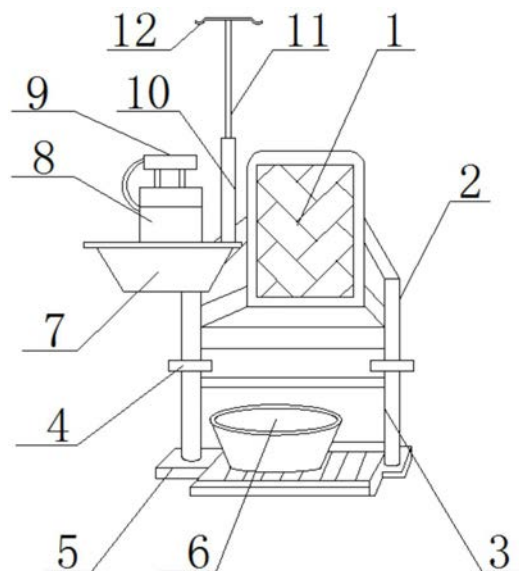
权利要求书1页 说明书2页 附图1页

(54)发明名称

一种妇产科加产道双用护理装置

(57)摘要

本发明公开了一种妇产科加产道双用护理装置,包括护理椅,所述护理椅两侧与扶手固定连接,所述扶手一侧与支腿固定连接,所述支腿外壁安装有升降脚踏,且支腿下端与清洁盆固定连接,所述支腿一侧与护理药液存储箱固定连接,所述护理药液存储箱上表面与护理控制面板配合使用,且护理药液存储箱一侧与护理装置固定连接,所述扶手一侧与支撑杆固定连接,所述支撑杆上端与升降杆活动连接,所述升降杆上端与挂钩固定连接,所述护理装置包括护理腔。本发明通过护理椅、升降脚踏、护理药液存储箱与护理装置的设置,有利于灵活使用,操作简单,提高护理的效果,提高护理质量,降低了护理人员的工作量。



1. 一种妇产科加产道双用护理装置,包括护理椅(1),其特征在于:所述护理椅(1)两侧与扶手(2)固定连接,所述扶手(2)一侧与支腿(3)固定连接,所述支腿(3)外壁安装有升降脚踏(4),且支腿(3)下端与清洁盆(6)固定连接,所述支腿(3)一侧与护理药液存储箱(7)固定连接,所述护理药液存储箱(7)上表面与护理控制面板(8)配合使用,且护理药液存储箱(7)一侧与护理装置(9)固定连接,所述扶手(2)一侧与支撑杆(10)固定连接,所述支撑杆(10)上端与升降杆(11)活动连接,所述升降杆(11)上端与挂钩(12)固定连接,所述护理装置(9)包括护理腔(91),所述护理腔(91)右端与深入头(92)固定连接,所述深入头(92)外壁设置有喷嘴(93),所述护理腔(91)内壁安装有导管(94),且护理腔左端开设有接口(95)。

2. 根据权利要求1所述的一种妇产科加产道双用护理装置,其特征在于,所述护理腔(91)与护理药液存储(7)箱通过软管连接,且护理腔(91)外壁贴合有润滑膜。

3. 根据权利要求1所述的一种妇产科加产道双用护理装置,其特征在于,所述深入头(92)形状为半椭圆形,且深入头(92)通过导管(94)与护理液存储箱(7)配合使用。

4. 根据权利要求1所述的一种妇产科加产道双用护理装置,其特征在于,所述喷嘴(93)开设在深入头(92)外壁,且喷嘴(93)贯穿深入头(92)与导管(94)密封连接。

5. 根据权利要求1所述的一种妇产科加产道双用护理装置,其特征在于,所述导管(94)具体采用PVC软管制成。

6. 根据权利要求1所述的一种妇产科加产道双用护理装置,其特征在于,所述升降脚踏(4)与支腿(3)连接处安装有升降滚轮,且升降脚踏(4)外壁贴合有防滑螺纹。

7. 根据权利要求1所述的一种妇产科加产道双用护理装置,其特征在于,所述支撑杆(10)通过升降杆(11)与挂钩(12)配合使用。

一种妇产科加产道双用护理装置

技术领域

[0001] 本发明涉及医疗用具存放箱技术领域,具体为一种妇产科加产道双用护理装置。

背景技术

[0002] 产妇生产时一般都是顺产或者剖腹产两种方式,因此在相对应的妇产科护理领域也就需要针对产道和剖腹产刀口两种类型的护理器械,刀口和产道的消炎杀菌护理对于预防产后并发症具有重要作用。

[0003] 但是当前所使用的器械一般只能单用,在进行刀口和产道护理时,准备非常繁琐,给护理人员的工作带来不便。

发明内容

[0004] 为了实现上述目的,本发明采用了如下技术方案:一种妇产科加产道双用护理装置,包括护理椅,所述护理椅两侧与扶手固定连接,所述扶手一侧与支腿固定连接,所述支腿外壁安装有升降脚踏,且支腿下端与清洁盆固定连接,所述支腿一侧与护理药液存储箱固定连接,所述护理药液存储箱上表面与护理控制面板配合使用,且护理药液存储箱一侧与护理装置固定连接,所述扶手一侧与支撑杆固定连接,所述支撑杆上端与升降杆活动连接,所述升降杆上端与挂钩固定连接,所述护理装置包括护理腔,所述护理腔右端与深入头固定连接,所述深入头外壁设置有喷嘴,所述护理腔内壁安装有导管,且护理腔左端开设有连接口。

[0005] 优选的,所述护理腔与护理药液存储箱通过软管连接,且护理腔外壁贴合有润滑膜。

[0006] 优选的,所述深入头形状为半椭圆形,且深入头通过导管与护理液存储箱配合使用。

[0007] 优选的,所述喷嘴开设在深入头外壁,且喷嘴贯穿深入头与导管密封连接。

[0008] 优选的,所述导管具体采用PVC软管制成。

[0009] 优选的,所述升降脚踏与支腿连接处安装有升降滚轮,且升降脚踏外壁贴合有防滑螺纹。

[0010] 优选的,所述支撑杆通过升降杆与挂钩配合使用。

[0011] 与现有技术相比,本发明的有益效果是:本发明通过护理椅、升降脚踏、护理药液存储箱与护理装置的设置,有利于灵活使用,操作简单,提高护理的效果,提高护理质量,降低了护理人员的工作量。

附图说明

[0012] 图1为本发明提出的一种妇产科加产道双用护理装置结构示意图;

[0013] 图2为本发明提出的护理装置结构示意图。

[0014] 图中:1-护理椅、2-扶手、3-支腿、4-升降脚踏、5-底板、6-清洁盆、7-护理药液存储

箱、8-护理控制面板、9-护理装置、91-护理腔、92-深入头、93-喷嘴、94-导管、95-连接口、10-支撑杆、11-升降杆、12-挂钩。

具体实施方式

[0015] 下面将结合本发明实施例中的附图,对本发明实施例中的技术方案进行清楚、完整地描述,显然,所描述的实施例仅仅是本发明一部分实施例,而不是全部的实施例。基于本发明中的实施例,本领域普通技术人员在没有做出创造性劳动前提下所获得的所有其他实施例,都属于本发明保护的范围。

[0016] 请参阅图1-2,本发明提供一种技术方案:一种妇产科加产道双用护理装置,包括护理椅1,护理椅1两侧与扶手2固定连接,扶手2一侧与支腿3固定连接,支腿3外壁安装有升降脚踏4,且支腿3下端与清洁盆6固定连接,支腿3一侧与护理药液存储箱7固定连接,护理药液存储箱7上表面与护理控制面板8配合使用,且护理药液存储箱7一侧与护理装置9固定连接,扶手2一侧与支撑杆10固定连接,支撑杆10上端与升降杆11活动连接,升降杆11上端与挂钩12固定连接,护理装置9包括护理腔91,护理腔91右端与深入头92固定连接,深入头92外壁设置有喷嘴93,护理腔91内壁安装有导管94,且护理腔左端开设有连接口95,护理腔91与护理药液存储7箱通过软管连接,且护理腔91外壁贴合有润滑膜,有利于方便用户使用,深入头92形状为半椭圆形,且深入头92通过导管94与护理液存储箱7配合使用,有利于进行有效的护理,喷嘴93开设在深入头92外壁,且喷嘴93贯穿深入头92与导管94密封连接,有利用提高护理效果,导管94具体采用PVC软管制成,有利于提高设备使用寿命,升降脚踏4与支腿3连接处安装有升降滚轮,且升降脚踏4外壁贴合有防滑螺纹,有利于便于用户踩踏,支撑杆10通过升降杆11与挂钩12配合使用,有利于对患者进行输液。

[0017] 工作原理:

[0018] 本发明工作时,患者坐在护理椅1上,利用升降脚踏4调节患者腿部高度,支撑杆10通过升降杆11与挂钩12的配合可对患者进行输液,护理药液存储箱7通过输液管与连接口95密封连接,通过护理控制面板8控制护理腔81,通过深入头93进行深入,通过护理控制面板8控制喷嘴93进行喷出护理液,从而起到护理作用,有利于灵活使用,操作简单,提高护理的效果,提高护理质量,降低了护理人员的工作量。

[0019] 对于本领域技术人员而言,显然本发明不限于上述示范性实施例的细节,而且在不背离本发明的精神或基本特征的情况下,能够以其他的具体形式实现本发明。因此,无论从哪一点来看,均应将实施例看作是示范性的,而且是非限制性的,本发明的范围由所附权利要求而不是上述说明限定,因此旨在将落在权利要求的等同要件的含义和范围内的所有变化囊括在本发明内。不应将权利要求中的任何附图标记视为限制所涉及的权利要求。

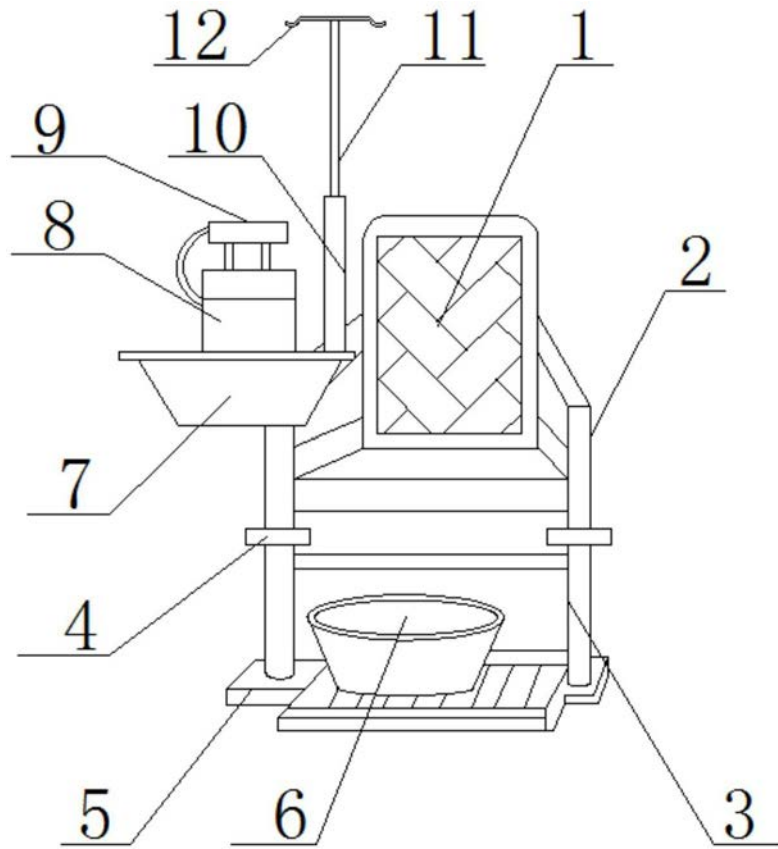


图1

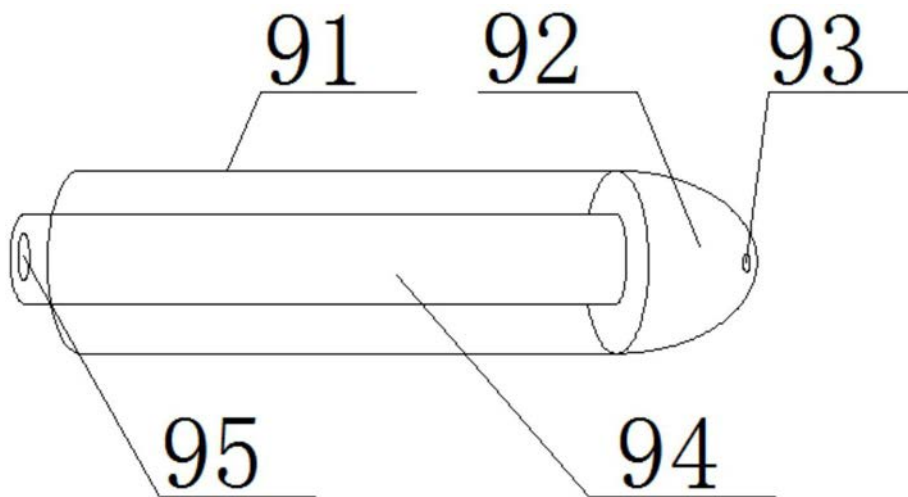


图2