



(19) 대한민국특허청(KR)  
(12) 등록특허공보(B1)

(45) 공고일자 2012년11월14일  
(11) 등록번호 10-1200757  
(24) 등록일자 2012년11월07일

- |   |   |
|---|---|
| <p>(51) 국제특허분류(Int. Cl.)<br/>A61L 2/18 (2006.01) A61L 2/025 (2006.01)<br/>A61G 7/00 (2006.01)</p> <p>(21) 출원번호 10-2012-0043339<br/>(22) 출원일자 2012년04월25일<br/>심사청구일자 2012년04월25일</p> <p>(56) 선행기술조사문헌<br/>KR100737772 B1*<br/>KR101133980 B1*<br/>KR1020080107076 A*<br/>KR1020120029758 A*<br/>*는 심사관에 의하여 인용된 문헌</p> | <p>(73) 특허권자<br/>(주) 디에이티<br/>부산광역시 동래구 온천천로441번길 13 (안락동)</p> <p>(72) 발명자<br/>배일순<br/>부산광역시 동래구 안락2동 472-57 안락SK아파트<br/>116동 2303호</p> <p>(74) 대리인<br/>정남진</p> |
|---|---|

전체 청구항 수 : 총 6 항

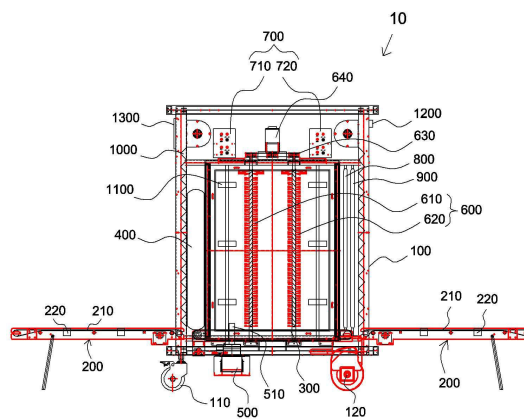
심사관 : 홍상표

(54) 발명의 명칭 병원용 침대 매트리스 자동 세척 및 소독 장치

(57) 요약

본 발명에 의하면, 내부에 침대 매트리스가 인입되며, 하부에 바퀴가 달려 있어 이동 가능한 하우징; 상기 하우징 양측면에 설치되며, 상기 하우징 양측면에서 수직인 방향으로 펼쳐져 상기 침대 매트리스가 상기 하우징 내부로 인입 또는 상기 하우징 외부로 인출되도록 하는 침대 매트리스 이송수단; 상기 침대 매트리스 이송수단에 올려진 침대 매트리스가 상기 하우징 내부로 이송된 후, 상기 하우징 내부로 이송된 침대 매트리스를 상기 하우징 외부로 이송시킬 수 있는 소독롤 컨베이어 수단; 상기 하우징 내부에 설치되며, 상기 침대 매트리스의 세척 및 소독을 위한 세척 및 소독액을 보관하는 세척 및 소독액용기; 상기 세척 및 소독액을 초음파로 분해하여 분무시키는 초음파 분무 발생기; 상기 소독롤 컨베이어 수단을 통해 이송된 침대 매트리스의 내부 또는 표면에 상기 초음파 분무 발생기에 의해 세척 및 소독액이 분무된 상태에서 상기 침대 매트리스를 세척 및 소독시키는 하나 이상의 세척 및 소독용 회전 브러쉬; 및 상기 하우징 내부로 이송된 침대 매트리스의 소독상태 및 상기 초음파 분무 발생기를 제어하는 제어기;를 포함하는 병원용 침대 매트리스 자동 세척 및 소독 장치를 제공한다.

대표도 - 도2



**특허청구의 범위**

**청구항 1**

삭제

**청구항 2**

내부에 침대 매트리스가 인입되며, 하부에 바퀴가 달려 있어 이동 가능한 하우징;

상기 하우징 양측면에 설치되며, 상기 하우징 양측면에서 수직한 방향으로 펼쳐져 상기 침대 매트리스가 상기 하우징 내부로 인입 또는 상기 하우징 외부로 인출되도록 하는 침대 매트리스 이송수단;

상기 침대 매트리스 이송수단에 올려진 침대 매트리스가 상기 하우징 내부로 이송된 후, 상기 하우징 내부로 이송된 침대 매트리스를 상기 하우징 외부로 이송시킬 수 있는 소독룸 컨베이어 수단;

상기 하우징 내부에 설치되며, 상기 침대 매트리스의 세척 및 소독을 위한 세척 및 소독액을 보관하는 세척 및 소독액용기;

상기 세척 및 소독액을 초음파로 분해하여 분무시키는 초음파 분무 발생기;

상기 소독룸 컨베이어 수단을 통해 이송된 침대 매트리스의 내부 또는 표면에 상기 초음파 분무 발생기에 의해 세척 및 소독액이 분무된 상태에서 상기 침대 매트리스를 세척 및 소독시키는 하나 이상의 세척 및 소독용 회전 브러쉬; 및

상기 하우징 내부로 이송된 침대 매트리스의 소독상태 및 상기 초음파 분무 발생기를 제어하는 제어기;

상기 세척 및 소독용 회전 브러쉬에 의해 세척 및 소독된 침대 매트리스를 소독시키는 소독램프;

상기 소독램프에 의해 소독된 침대 매트리스를 건조시키는 건조램프; 및

상기 하우징 양측면의 상하부 사이를 내려오거나 감아올려지도록 설치되어 상기 침대 매트리스 이송수단이 상기 하우징 양측면 내부로 접히거나 또는 상기 하우징의 양측면 외부로 펴지도록 하는 도어형 서터부;를 포함하는 병원용 침대 매트리스 자동 세척 및 소독 장치.

**청구항 3**

삭제

**청구항 4**

제 2항에 있어서,

상기 침대 매트리스 이송수단은 상기 침대 매트리스 이송수단의 상면에 설치되어 침대 매트리스를 상기 하우징 내부로 인입 또는 상기 하우징 외부로 인출시키는 이송벨트와, 상기 이송벨트에 올려지는 침대 매트리스를 감지하여 상기 이송벨트가 작동하도록 하는 감지센서를 포함하는 것을 특징으로 하는 병원용 침대 매트리스 자동 세척 및 소독 장치.

**청구항 5**

제 4항에 있어서,

상기 하우징의 내부에 설치되어 침대 매트리스가 상기 하우징 내부로의 이송이 용이하도록 안내하는 침대 매트리스 안내용 롤러부를 더 포함하는 것을 특징으로 하는 병원용 침대 매트리스 자동 세척 및 소독 장치.

**청구항 6**

제 5항에 있어서,

상기 하우징의 일측면에 설치되어 상기 하우징의 일측면 외부를 촬영하는 카메라와, 상기 카메라에 의해 촬영된 하우징의 일측면 외부를 표시함과 동시에 상기 제어기에 의해 제어되는 소독상태를 표시하는 모니터를 더 포함하는 것을 특징으로 하는 병원용 침대 매트리스 자동 세척 및 소독 장치.

**청구항 7**

제 2항에 있어서,

상기 세척 및 살균용 회전 브러시는 타이밍벨트에 의해 회전되며, 상기 타이밍벨트는 모터에 의해 구동되는 것을 특징으로 하는 병원용 침대 매트리스 자동 세척 및 소독 장치.

**청구항 8**

제 2항에 있어서,

상기 바퀴는 전동식으로 작동하는 전동식 바퀴를 포함하며, 상기 전동식 바퀴는 상기 제어기에 의해 제어되는 것을 특징으로 하는 병원용 침대 매트리스 자동 세척 및 소독 장치.

**명세서**

**기술분야**

[0001] 본 발명은 병원용 침대 매트리스 자동 세척 및 소독 장치에 관한 것이다. 보다 상세하게 설명하면, 병원 등에서 사용하는 환자 침대용 매트리스를 간단하게 자동으로 세척 및 소독, 건조를 시킬 수 있을뿐만 아니라 무거운 침대 매트리스를 소독장비가 있는 소독실로 이송해 올 필요가 없이 침대 매트리스가 있는 입원실 근처로 쉽게 이동시킬 수 있는 병원용 침대 매트리스 자동 세척 및 소독 장치에 관한 것이다.

**배경기술**

[0002] 병원 환자용 침대에 사용되는 매트리스는 여러 유형의 환자가 장기간 사용하는 침구류로서 이물질의 부착이 많고, 여러 유형의 병원균이 많아 면역력이 약한 입원환자의 2차감염원인이 되고, 특히 매트리스 하단부분은 진드기나 곰팡이, 바이러스 등이 서식하게 되므로 비위생적일 수 밖에 없다.

[0003] 따라서 병원에서는 환자 침대 매트리스에 대한 주기적인 세척 및 소독을 필요로 하는데, 장기적인 환자의 입원 등으로 인해 세척 및 소독이 쉽지가 않은 상황이며, 특히 병원용 침대 매트리스는 부피가 크고 무거워서 쉽게 세척 또는 소독이 곤란하고 설사 소독을 한다고 하더라도 단순히 침대 매트리스 상단부에 소독제를 분무하여 닦는 정도에 불과하여, 침대 매트리스를 충분히 청결하고 위생적으로 세척 및 소독이 곤란하다는 문제점이 있었다.

[0004] 이러한 현실 때문에 침대 매트리스에는 진드기나 세균 등과 같은 유해균의 소독은 거의 이루어지고 있지 못한 실정이고, 따라서 면역력이 약한 입원환자의 2차감염을 유발시키게 되는 등 많은 문제점이 있게 된다.

**발명의 내용**

**해결하려는 과제**

[0005] 이와 같은 문제점을 해결하기 위해 본 발명은 병원 등에서 사용하는 환자 침대용 매트리스를 간단하게 자동으로 세척 및 소독, 건조를 시킬 수 있을뿐만 아니라 무거운 침대 매트리스를 소독장비가 있는 소독실로 이송해 올 필요가 없이 침대 매트리스가 있는 입원실 근처로 쉽게 이동시킬 수 있는 병원용 침대 매트리스 자동 세척 및 소독 장치를 제공하는데 그 목적이 있다.

**과제의 해결 수단**

[0006] 본 발명에 의하면, 내부에 침대 매트리스가 인입되며, 하부에 바퀴가 달려 있어 이동 가능한 하우징; 상기 하우징 양측면에 설치되며, 상기 하우징 양측면에서 수직인 방향으로 펼쳐져 상기 침대 매트리스가 상기 하우징

내부로 인입 또는 상기 하우징 외부로 인출되도록 하는 침대 매트리스 이송수단; 상기 침대 매트리스 이송수단에 올려진 침대 매트리스가 상기 하우징 내부로 이송된 후, 상기 하우징 내부로 이송된 침대 매트리스를 상기 하우징 외부로 이송시킬 수 있는 소독룸 컨베이어 수단; 상기 하우징 내부에 설치되며, 상기 침대 매트리스의 세척 및 소독을 위한 세척 및 소독액을 보관하는 세척 및 소독액용기; 상기 세척 및 소독액을 초음파로 분해하여 분무시키는 초음파 분무 발생기; 상기 소독룸 컨베이어 수단을 통해 이송된 침대 매트리스의 내부 또는 표면에 상기 초음파 분무 발생기에 의해 세척 및 소독액이 분무된 상태에서 상기 침대 매트리스를 세척 및 소독시키는 하나 이상의 세척 및 소독용 회전 브러쉬; 및 상기 하우징 내부로 이송된 침대 매트리스의 소독상태 및 상기 초음파 분무 발생기를 제어하는 제어기;를 포함하는 병원용 침대 매트리스 자동 세척 및 소독 장치를 제공한다.

[0007] 한편, 상기 세척 및 소독용 회전 브러쉬에 의해 세척 및 소독된 침대 매트리스를 소독시키는 소독램프와, 상기 소독램프에 의해 소독된 침대 매트리스를 건조시키는 건조램프를 더 포함하는 것을 특징으로 한다.

[0008] 한편, 상기 하우징 양측면의 상하부 사이를 내려오거나 감아올려지도록 설치되어 상기 침대 매트리스 이송수단이 상기 하우징 양측면 내부로 접히거나 또는 상기 하우징의 양측면 외부로 펴지도록 하는 도어형 서터부를 더 포함하는 것을 특징으로 한다.

[0009] 한편, 상기 침대 매트리스 이송수단은 상기 침대 매트리스 이송수단의 상면에 설치되어 침대 매트리스를 상기 하우징 내부로 인입 또는 상기 하우징 외부로 인출시키는 이송벨트와, 상기 이송벨트에 올려지는 침대 매트리스를 감지하여 상기 이송벨트가 작동하도록 하는 감지센서를 포함하는 것을 특징으로 한다.

[0010] 한편, 상기 하우징의 내부에 설치되어 침대 매트리스가 상기 하우징 내부로의 이송이 용이하도록 안내하는 침대 매트리스 안내용 롤러부를 더 포함하는 것을 특징으로 한다.

[0011] 한편, 상기 하우징의 일측면에 설치되어 상기 하우징의 일측면 외부를 촬영하는 카메라와, 상기 카메라에 의해 촬영된 하우징의 일측면 외부를 표시함과 동시에 상기 제어기에 의해 제어되는 소독상태를 표시하는 모니터를 더 포함하는 것을 특징으로 한다.

[0012] 한편, 상기 세척 및 살균용 회전 브러쉬는 타이밍벨트에 의해 회전되며, 상기 타이밍벨트는 모터에 의해 구동되는 것을 특징으로 한다.

[0013] 한편, 상기 바퀴는 전동식으로 작동하는 전동식 바퀴를 포함하며, 상기 전동식 바퀴는 상기 제어기에 의해 제어되는 것을 특징으로 한다.

**발명의 효과**

[0014] 본 발명은 병원 환자용 침대 매트리스를 간단하게 자동으로 세척 및 소독, 건조를 시킬 수 있는 효과가 있다.

[0015] 또한 본 발명은 무거운 침대 매트리스를 소독장치가 있는 곳으로 이송해 올 필요가 없이 침대 매트리스가 있는 입원실 근처로 쉽게 이동시킬 수 있는 효과가 있다.

[0016] 또한 본 발명에 의한 자동 세척 및 소독 장치를 이동시킬 때 전동식 바퀴를 이용하여 손쉽게 이동시킬 수 있을 뿐만 아니라 카메라를 통해 촬영된 모습이 모니터를 통해 확인이 가능하므로 자동 세척 및 소독 장치의 이동시 사람이나 장애물과 부딪힐 위험이 없다는 장점이 존재한다.

[0017] 또한 본 발명은 침대 매트리스의 세척 및 소독을 위해 자동으로 침대 매트리스를 이송시킬뿐만 아니라 하우징 내부에서 세척, 소독 또는 건조되는 장면을 하우징 외부에서 쉽게 눈으로 관찰이 가능한 효과가 있다.

**도면의 간단한 설명**

[0018] 도 1a 내지 도 1f는 본 발명의 실시예에 따른 병원용 침대 매트리스 자동 세척 및 소독 장치를 나타낸 사시도이다.

도 2는 본 발명의 실시예에 따른 병원용 침대 매트리스 자동 세척 및 소독 장치를 나타낸 정면도이다.

도 3a 및 도 3b는 본 발명의 실시예에 따른 병원용 침대 매트리스 자동 세척 및 소독 장치를 나타낸 평면도이다.

도 4a 내지 도 4c는 본 발명의 실시예에 따른 병원용 침대 매트리스 자동 세척 및 소독 장치를 나타낸 좌측면도이다.

도 4d는 본 발명의 실시예에 따른 병원용 침대 매트리스 자동 세척 및 소독 장치를 나타낸 우측면도이다.

도 5a 내지 도 5c는 본 발명의 실시예에 따른 병원용 침대 매트리스 자동 세척 및 소독 장치에 의해 침대 매트리스가 세척 및 소독되는 작동상태를 나타낸 도면이다.

**발명을 실시하기 위한 구체적인 내용**

- [0019] 이하, 본 발명의 바람직한 실시예를 첨부된 도면들을 참조하여 상세히 설명한다. 우선 각 도면의 구성요소들에 참조번호를 부가함에 있어서, 동일한 구성요소들에 대해서는 비록 다른 도면상에 표시되더라도 가능한 한 동일한 부호를 가지도록 하고 있음에 유의해야 한다. 또한 본 발명을 설명함에 있어, 관련된 공지 구성 또는 기능에 대한 구체적인 설명이 본 발명의 요지를 흐릴 수 있다고 판단되는 경우에는 그 상세한 설명은 생략한다.
- [0020] 도 1a 내지 도 1f는 본 발명의 실시예에 따른 병원용 침대 매트리스 자동 세척 및 소독 장치를 나타낸 사시도이고, 도 2는 본 발명의 실시예에 따른 병원용 침대 매트리스 자동 세척 및 소독 장치를 나타낸 정면도이고, 도 3a 및 도 3b는 본 발명의 실시예에 따른 병원용 침대 매트리스 자동 세척 및 소독 장치를 나타낸 평면도이고, 도 4a 내지 도 4c는 본 발명의 실시예에 따른 병원용 침대 매트리스 자동 세척 및 소독 장치를 나타낸 좌측면도이고, 도 4d는 본 발명의 실시예에 따른 병원용 침대 매트리스 자동 세척 및 소독 장치를 나타낸 우측면도이고, 도 5a 내지 도 5c는 본 발명의 실시예에 따른 병원용 침대 매트리스 자동 세척 및 소독 장치에 의해 침대 매트리스가 세척 및 소독되는 작동상태를 나타낸 도면이다.
- [0021] 도 1a 내지 도 4d를 참조하면, 병원용 침대 매트리스 자동 세척 및 소독 장치(10)는 하우징(100), 침대 매트리스 이송수단(200), 소독룸 컨베이어 수단(300), 세척 및 소독액 용기(400), 초음파 분무 발생기(500), 세척 및 소독용 회전 브러쉬(600), 제어기(700), 소독램프(800), 건조램프(900), 도어형 서터부(1000), 침대 매트리스 안내용 롤러부(1100), 카메라(1200) 및 모니터(1300)를 포함한다.
- [0022] 상기 하우징(100)은 내부에 침대 매트리스가 인입되며, 하부에 바퀴가 달려 있어 이동 가능한 형태로 구성되어 있다. 상기 하우징(100) 내부공간은 후술할 초음파 분무 발생기(500)에 의해 소독액이 초음파에 의해 분해되어 분무될 수 있는 공간(소독룸)과 후술할 소독램프(800)/건조램프(900)에 의한 소독/건조룸으로 구분될 수 있다.
- [0023] 따라서 도 2에서 보는 바와 같이, 상기 하우징(100) 내부에는 소독룸 컨베이어 수단(300), 후술할 세척 및 소독액 분무구(510), 세척 및 소독용 회전 브러쉬(600), 소독램프(800), 건조램프(900) 및 침대 매트리스 안내용 롤러부(1100) 등이 포함된다.
- [0024] 상기 하우징(100)의 외부는 침대 매트리스의 인입 및 인출이 용이하도록 적절한 크기의 사각형 형태로 구성될 수 있으며, 또한 상기 하우징(100)의 외부는 하우징(100) 내부로 이송되는 침대 매트리스의 세척 및 소독상태를 쉽게 육안으로 볼 수 있게 투명한 재질로 구성될 수도 있다. 뿐만 아니라 상기 병원용 침대 매트리스 자동 세척 및 소독 장치(10)의 조립 및 분리가 용이하도록 상기 하우징(100)의 외부를 일정한 덮개형태로 착탈이 가능하게끔 구성할 수도 있을 것이다.
- [0025] 뿐만 아니라 상기 바퀴는 이동이 용이하도록 회전바퀴(110)로 구성될 수 있다. 특히 상기 바퀴는 전동식으로 작동하는 전동식 바퀴(120)를 포함하며, 상기 전동식 바퀴(120)는 후술할 제어기(700)에 의해 제어된다.
- [0026] 이러한 전동식 바퀴(120)는 후술할 모니터(1300) 자체의 터치스크린에 의해 또는 모니터(1300) 근처에 존재하는 작동버튼(도면 번호 미표시)들에 의해 동작하도록 할 수 있다. 따라서 회전바퀴(110) 및 전동식 바퀴(120)를 포함하는 병원용 침대 매트리스 자동 세척 및 소독 장치(10)는 손쉽게 침대 매트리스가 있는 곳으로 이동시킬 수 있게 된다.
- [0027] 특히 병원과 같이 침대 매트리스의 사용이 많은 곳에서는 입원실 앞 복도에까지 상기 병원용 침대 매트리스 자동 세척 및 소독 장치(10)를 이동시켜 자동으로 세척 및 소독 작업을 실시할 수 있을 것이다.
- [0028] 상기 침대 매트리스 이송수단(200)은 상기 하우징(100) 양측면에 설치되며, 상기 하우징(100) 양측면에서 수직 방향으로 펼쳐져 침대 매트리스가 상기 하우징(100) 내부로 인입 또는 상기 하우징(100) 외부로 인출되도록 한다.
- [0029] 따라서 평상시 병원용 침대 매트리스 자동 세척 및 소독 장치(10)를 사용하지 않거나 상기 병원용 침대 매트리스 자동 세척 및 소독 장치(10)를 이동할 시에는 침대 매트리스 이송수단(200)을 하우징(100) 양측면 내부

로 접어 인입시킨 상태가 될 것이고, 병원용 침대 매트리스 자동 세척 및 소독 장치(10)를 사용하고자 할 때에는 하우징(100) 양측면 내부에 인입된 침대 매트리스 이송수단(200)을 수직한 방향으로 펼쳐 지면에 거치시키게 된다.

- [0030] 상기 침대 매트리스 이송수단(200)은 상기 침대 매트리스 이송수단(200)의 상면에 설치되어 침대 매트리스를 상기 하우징(100) 내부로 인입 또는 상기 하우징(100) 외부로 인출시키는 침대 매트리스 이송벨트(210)와, 상기 침대 매트리스 이송벨트(210) 위에 올려지는 침대 매트리스를 감지하여 상기 침대 매트리스 이송벨트(210)가 작동되도록 하는 감지센서(220)를 포함한다.
- [0031] 상기 감지센서(220)는 침대 매트리스 이송벨트(210) 위에 올려지는 침대 매트리스를 감지하여 자동으로 상기 침대 매트리스 이송벨트(210)가 작동하도록 함으로써 하우징(100) 내부 또는 하우징(100) 외부로 침대 매트리스가 인입 또는 인출이 쉽게 되도록 한다. 상기 감지센서(220)는 상기 하우징(100) 양측면에 설치된 침대 매트리스 이송수단(200) 중 어느 하나에만 설치될 수도 있고, 또는 모두에 설치될 수도 있다. 경우에 따라서는 침대 매트리스 이송벨트(210)의 작동을 위해 수동으로 스위치를 조작하여 사용할 수도 있을 것이다.
- [0032] 상기 소독룸 컨베이어 수단(300)은 상기 침대 매트리스 이송수단(200)에 올려진 침대 매트리스가 하우징(100) 내부로 이송된 후, 하우징(100) 내부로 이송된 침대 매트리스를 하우징(100) 외부로 이송시킬 수 있다. 이와 같이 상기 소독룸 컨베이어 수단(300)은 하우징(100) 내부로 이송된 침대 매트리스를 하우징(100) 내부에서 세척, 소독 및 건조되도록 한 후, 하우징(100) 외부로 이송시키는 역할을 한다.
- [0033] 상기 소독룸 컨베이어 수단(300)에 의한 침대 매트리스의 이동속도는 침대 매트리스의 오염정도에 따라 달리 설정할 수 있다. 예를 들어 침대 매트리스의 오염정도가 심한 경우에는 하우징(100) 내부에서 조금 더 오랫동안 세척 및 소독되도록 소독룸 컨베이어 수단(300)의 이동속도를 조금 더 늦출 수 있을 것이다.
- [0034] 상기 세척 및 소독액 용기(400)는 상기 하우징(100) 내부에 설치되며, 침대 매트리스의 세척 및 살균을 위한 세척 및 소독액을 보관한다. 이와 같이 상기 세척 및 소독액 용기(400)는 후술할 초음파 분무 발생기(500)를 통해 분무될 세척 및 살균액을 보관하는 역할을 한다.
- [0035] 상기 세척 및 소독액 용기(400)는 하우징(100) 내부에 적어도 하나 이상 구성될 수 있다. 세척 및 소독액 용기(400)에 보관되는 세척 및 소독액은 침대 매트리스를 세척 및 소독하는데 탁월한 효과가 있는 고수준의 살균력을 가진 소독제를 사용할 수 있다.
- [0036] 상기 초음파 분무 발생기(500)는 세척 및 소독액을 초음파로 분해하여 분무시키는 역할을 한다. 따라서 상기 세척 및 소독액 용기(400)에 보관되어 있는 세척 및 소독액은 초음파 분무 발생기(500)에 의해 분해되어 세척 및 소독액 분무구(510)를 통해 안개형태로 하우징(100) 내부 그 중에서도 소독룸(도면번호 미표시)에 퍼지게 된다. 상기 초음파 분무 발생기(500)의 작동에 대한 제어는 제어기(700) 그 중에서도 초음파 제어기(720)에 의해 이루어진다. 도면에 도시하지는 않았지만, 상기 초음파 분무 발생기(500)와, 세척 및 소독액 분무구(510) 대신에 펌프 및 상기 펌프에 연결되어 있는 노즐 분사기를 이용하여 하우징(100) 내부 그 중에서도 소독룸(도면번호 미표시)에 세척 및 소독액을 분사시킬 수 있다. 이때 펌프는 세척 및 소독액 용기(400)에 보관되어 있는 세척 및 소독액을 노즐 분사기로 이송시키는 역할을 한다.
- [0037] 상기 세척 및 소독용 회전 브러쉬(600)는 하나 이상으로 구성되며, 소독룸 컨베이어 수단(300)을 통해 이송된 침대 매트리스의 내부 또는 표면에 상기 초음파 분무 발생기(500)에 의해 세척 및 소독액이 분무된 상태에서 침대 매트리스를 세척 및 소독시키는 역할을 한다.
- [0038] 상기 침대 매트리스에는 일반세균, 결핵균, 황색포도상구균, 살모넬라, 기타 바이러스 등 인체에 유해한 유해균들이 서식하고 있다. 따라서 상기 세척 및 소독용 회전 브러쉬(600)는 자체적으로 회전하면서 하우징(100) 내부로 이송되는 침대 매트리스의 외측면을 세척 및 소독을 한다. 상기 세척 및 소독용 회전 브러쉬(600)는 하우징(100) 내부로 인입된 침대 매트리스를 세척하는 세척용 회전 브러쉬(610) 및 상기 세척용 회전 브러쉬(610)에 의해 세척된 침대 매트리스를 소독하는 소독용 회전 브러쉬(620)를 포함한다.
- [0039] 상기 세척용 회전 브러쉬(610)와 소독용 회전 브러쉬(620)는 한 쌍 이상 구성될 수도 있다. 따라서 상기 하우징(100) 내부로 이송된 침대 매트리스는 먼저 세척용 회전 브러쉬(610)에 의해 살균액이 분무된 상태에서 세척된다. 그 후 소독용 회전 브러쉬(620)에 의해 미처 세척되지 못한 이물질들 또는 유해균들이 침대 매트리스로부터 제거되어 소독된다.
- [0040] 상기 세척 및 소독용 회전 브러쉬(600)는 타이밍벨트(630)에 의해 회전되며, 상기 타이밍벨트(630)는 모터(640)에 의해 구동된다. 따라서 상기 모터(640)에 의해 구동되는 타이밍벨트(630)의 작동을 통해 세척 및 소

독용 회전 브러쉬(600)는 자체적으로 회전하게 된다.

- [0041] 상기 제어기(700)는 상기 하우징(100) 내부로 이송된 칩대 매트리스의 소독상태 및 초음파 분무 발생기(500)를 제어하는 역할을 한다. 즉, 상기 제어기(700)는 감지센서(220), 소독룸 컨베이어 수단(300), 타이밍벨트(630), 모터(640) 및 초음파 분무 발생기(500) 등의 구성요소를 제어하여 칩대 매트리스의 감지, 각종 컨베이어의 이송속도 조절, 소독액 분사정도 및 브러쉬의 회전속도 등을 제어할 수 있다.
- [0042] 특히 상기 제어기(700)는 칩대 매트리스의 소독상태를 제어하기 위한 소독상태 제어기(710)와, 초음파 분무 발생기(500)를 제어하는 초음파 제어기(720)를 포함할 수 있다. 상기 소독상태 제어기(710)는 칩대 매트리스 이송벨트(210)의 이송속도 조절 및 소독룸 컨베이어 수단(300)의 이송속도의 조절 등을 제어할 수 있다. 또한 상기 소독상태 제어기(710)는 전동식 바퀴(120)의 속도 조절 및 소독램프(800)/건조램프(900)에 의한 소독/건조조건의 조절 등 각종 소독상태에 관한 정보를 제어할 수 있다. 또한 상기 소독상태 제어기(710)는 세척 및 소독한 칩대 매트리스에 대한 정보를 저장하고 필요시 상기 저장된 정보를 불러올 수 있는 기능도 병행할 수 있다.
- [0043] 상기 초음파 제어기(720)는 초음파 분무 발생기(500)에 의한 세척 및 소독액의 분무속도의 조절 등을 수행할 수 있다. 상기 소독상태 제어기(710) 및 초음파 제어기(720)는 별도로 구성될 수도 있고, 또는 상기 소독상태 제어기(710) 및 초음파 제어기(720)가 하나의 제어기(700)로 일체로 구성되어 하우징(100) 내부의 소독상태 및 세척/소독액의 분무속도 조절 등을 수행할 수도 있다.
- [0044] 상기 소독램프(800)는 상기 세척 및 소독용 회전 브러쉬(600)에 의해 세척 및 소독된 칩대 매트리스를 다시 한번 더 소독시키는 역할을 한다. 상기 소독램프(800)는 대표적으로 적외선 램프의 형태로 구성되는 것이 바람직하다. 왜냐하면, 칩대 매트리스에 잔존해 있는 유해균을 살균하는데 있어서 적외선이 효과적이기 때문이다.
- [0045] 상기 건조램프(900)는 상기 소독램프(800)에 의해 소독된 칩대 매트리스를 건조시키는 역할을 한다. 세척 및 소독용 회전 브러쉬(600) 및 소독램프(800)에 의해 세척 및 소독된 칩대 매트리스는 최종적으로 건조램프(900)를 통해 건조되어 하우징(100) 외부로 인출된다.
- [0046] 상기 도어형 셔터부(1000)는 상기 하우징(100) 양측면의 상하부 사이를 내려오거나 감아올려지도록 설치되어 상기 칩대 매트리스 이송수단(200)이 상기 하우징(100) 양측면 내부로 접히거나 또는 상기 하우징(100) 양측면 외부로 펴지도록 한다.
- [0047] 따라서 평상시 사용하지 않거나 이동 중인 때에는 도어형 셔터부(1000)에 의해 하우징(100) 양측면은 닫혀 있게 되어 칩대 매트리스 이송수단(200)이 하우징(100) 내부에 삽입됨으로써 상기 병원용 칩대 매트리스 자동 세척 및 소독장치(10)가 차지하는 공간은 최소화된다. 그리고 병원용 칩대 매트리스 자동 세척 및 소독장치(10)를 사용하고자 할 때에는 도어형 셔터부(1000)에 의해 하우징(100) 양측면은 열리게 되어 칩대 매트리스 이송수단(200)이 지면과 수직방향으로 펼쳐지게 된다.
- [0048] 상기 칩대 매트리스 안내용 롤러부(1100)는 상기 하우징(100)의 내부에 설치되어 칩대 매트리스가 상기 하우징(100) 내부로의 이송이 용이하도록 안내하는 역할을 한다. 따라서 상기 칩대 매트리스 안내용 롤러부(1100)에 의해 하우징(100) 내부로 이송된 칩대 매트리스는 넘어지지 않고서 하우징(100) 내부로 계속적인 이동이 가능하도록 한다.
- [0049] 상기 카메라(1200)는 상기 하우징(100)의 일측면에 설치되어 상기 하우징(100)의 일측면 외부를 촬영한다. 특히 상기 카메라(1200)는 도면에 도시되어 있는 바와 같이 하우징(100)의 상부 일측면에 설치되어 상기 병원용 칩대 매트리스 자동 세척 및 소독장치(10)를 이동시킬 때 사람이나 장애물을 촬영함으로써 사람이나 장애물과 부딪힐 수 있는 위험을 없앨 수 있다.
- [0050] 상기 모니터(1300)는 상기 카메라(1200)에 의해 촬영된 하우징(100)의 일측면 외부를 표시함과 동시에 상기 제어기(700)에 의해 제어되는 소독상태를 표시하는 역할을 한다. 특히 상기 모니터(1300)는 카메라(1200)와 반대편 즉, 하우징(100) 상부 타측면에 설치되어 작업자의 눈높이와 맞는 적당한 위치에 존재할 수 있다. 따라서 상기 카메라(1200)를 통해 촬영된 영상이 상기 모니터(1300)를 통해 쉽게 확인이 가능하므로 세척 및 소독 장치(10)의 이동시 사람이나 장애물과 부딪힐 위험을 없앨 수 있는 것이다. 뿐만 아니라 하우징(100) 내부에서 살균되는 칩대 매트리스의 상태를 모니터(1300)를 통해 언제든지 확인이 가능하다.
- [0051] 또한 도면부호는 표시하지 않았지만, 모니터(1300) 근처에는 세척 및 소독 장치(10)를 작동시킬 수 있는 버튼들이 구성되어 있어 상기 병원용 칩대 매트리스 자동 세척 및 소독장치(10)를 쉽게 작동 및 제어시킬 수

있다.

- [0052] 도 5a 내지 도 5c를 참조하여 병원용 침대 매트리스 자동 세척 및 소독 장치(10)의 작동상태를 설명하면 다음과 같다.
- [0053] 먼저 세척 및 소독하고자 하는 침대 매트리스를 사람의 손에 의해 또는 별도의 침대 매트리스 이송장치를 이용해 상기 병원용 침대 매트리스 자동 세척 및 소독 장치(10)로 이동시킨 다음, 도 5a에서와 같이 침대 매트리스를 침대 매트리스 이송수단(200)에 거치시킨다.
- [0054] 그리고 나서 도 5b에서 보는 바와 같이, 상기 병원용 침대 매트리스 자동 세척 및 소독장치(10)는 침대 매트리스를 하우스징(100) 내부로 이송시켜 침대 매트리스에 서식하고 있는 여러가지 이물질이나 유해균들을 세척 및 소독시킨다.
- [0055] 마지막으로 도 5c에서 보는 바와 같이, 상기 병원용 침대 매트리스 자동 세척 및 소독장치(10)는 침대 매트리스를 한번 더 소독시킨 다음 건조시킨 후, 건조된 침대 매트리스를 하우스징(100) 외부로 인출시킴으로써 침대 매트리스의 세척 및 소독은 종료하게 된다.
- [0056] 이상의 설명은 본 발명을 예시적으로 설명한 것에 불과한 것으로, 본 발명이 속하는 기술분야에서 통상의 지식을 가지는 자라면 본 발명의 본질적인 특성에서 벗어나지 않는 범위에서 다양한 변형이 가능할 것이다. 따라서 본 명세서에 개시된 실시예들은 본 발명을 한정하기 위한 것이 아니라 설명하기 위한 것이고, 이러한 실시예에 의하여 본 발명의 사상과 범위가 한정되는 것은 아니다. 본 발명의 범위는 아래의 청구범위에 의하여 해석되어야 하며, 그와 동등한 범위 내에 있는 모든 기술은 본 발명의 권리범위에 포함되는 것으로 해석되어야 할 것이다.

**부호의 설명**

- [0057] 10: 병원용 침대 매트리스 자동 세척 및 소독 장치
- 100: 하우스징
- 110: 회전바퀴
- 120: 전동식 바퀴
- 200: 침대 매트리스 이송수단
- 210: 침대 매트리스 이송벨트
- 220: 감지센서
- 300: 소독룸 컨베이어 수단
- 400: 세척 및 소독액 용기
- 500: 초음파 분무 발생기
- 510: 세척 및 소독액 분무구
- 600: 세척 및 소독용 회전 브러쉬
- 610: 세척용 회전 브러쉬
- 620: 소독용 회전 브러쉬
- 630: 타이밍벨트
- 640: 모터
- 700: 제어기
- 710: 소독상태 제어기
- 720: 초음파 제어기
- 800: 소독램프



900: 건조램프

1000: 도어형 셔터부

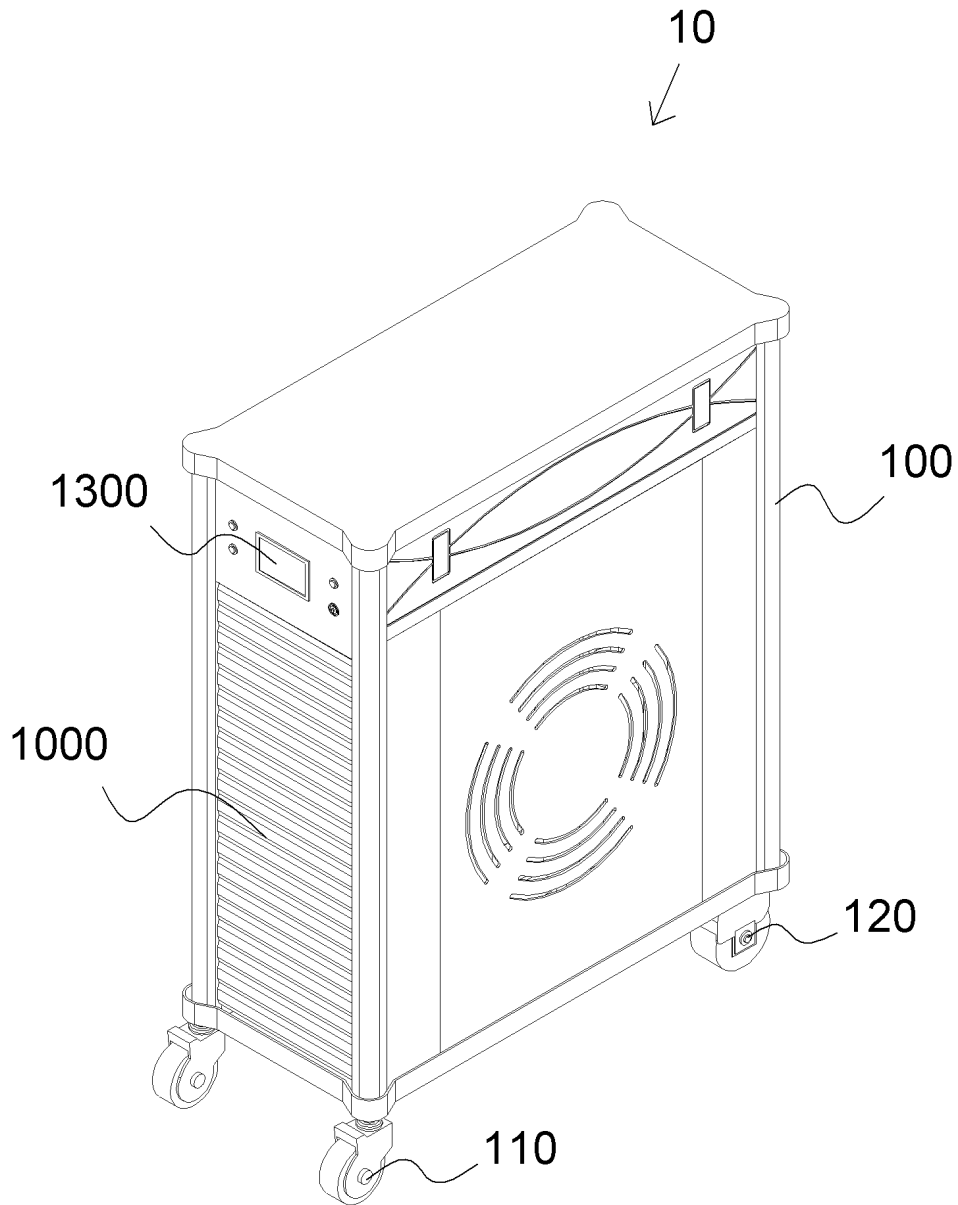
1100: 침대 매트리스 안내용 롤러부

1200: 카메라

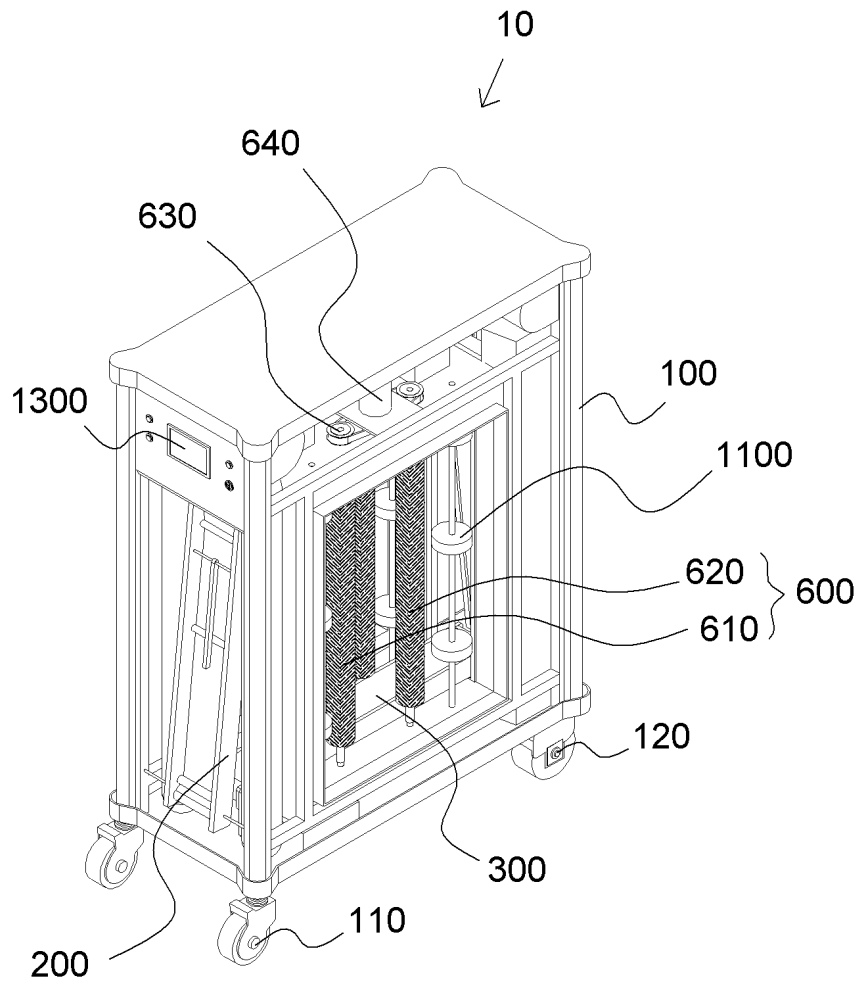
1300: 모니터

도면

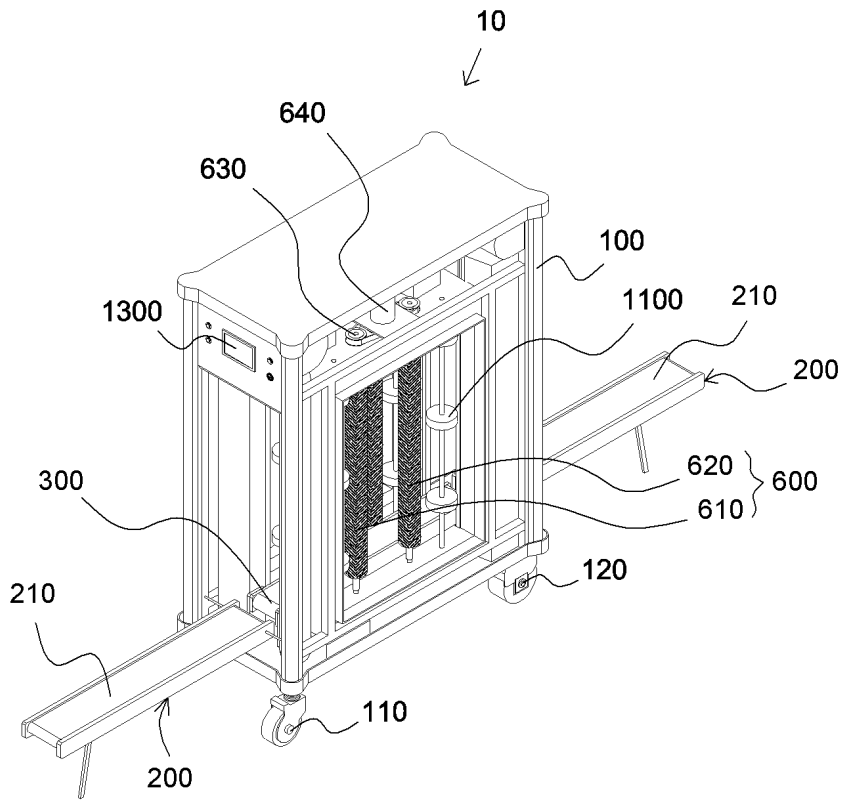
도면1a



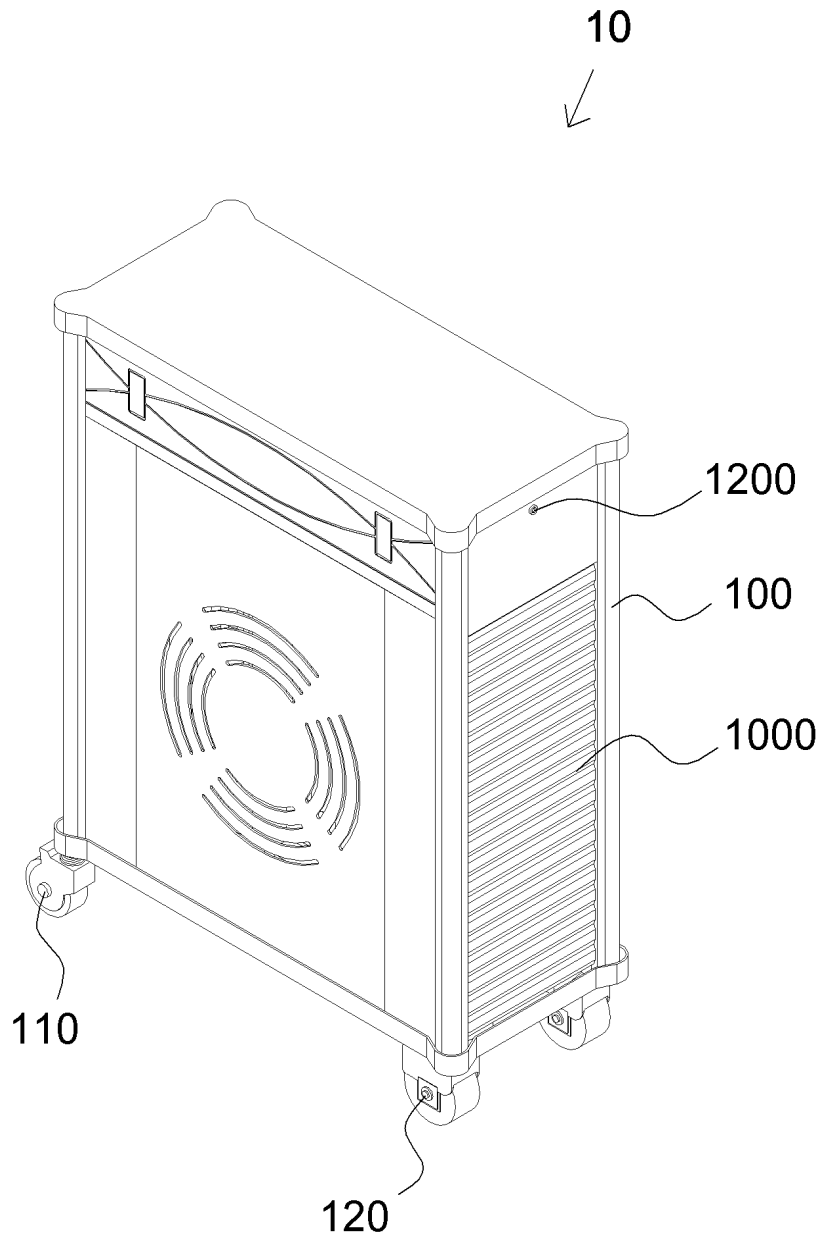
도면1b



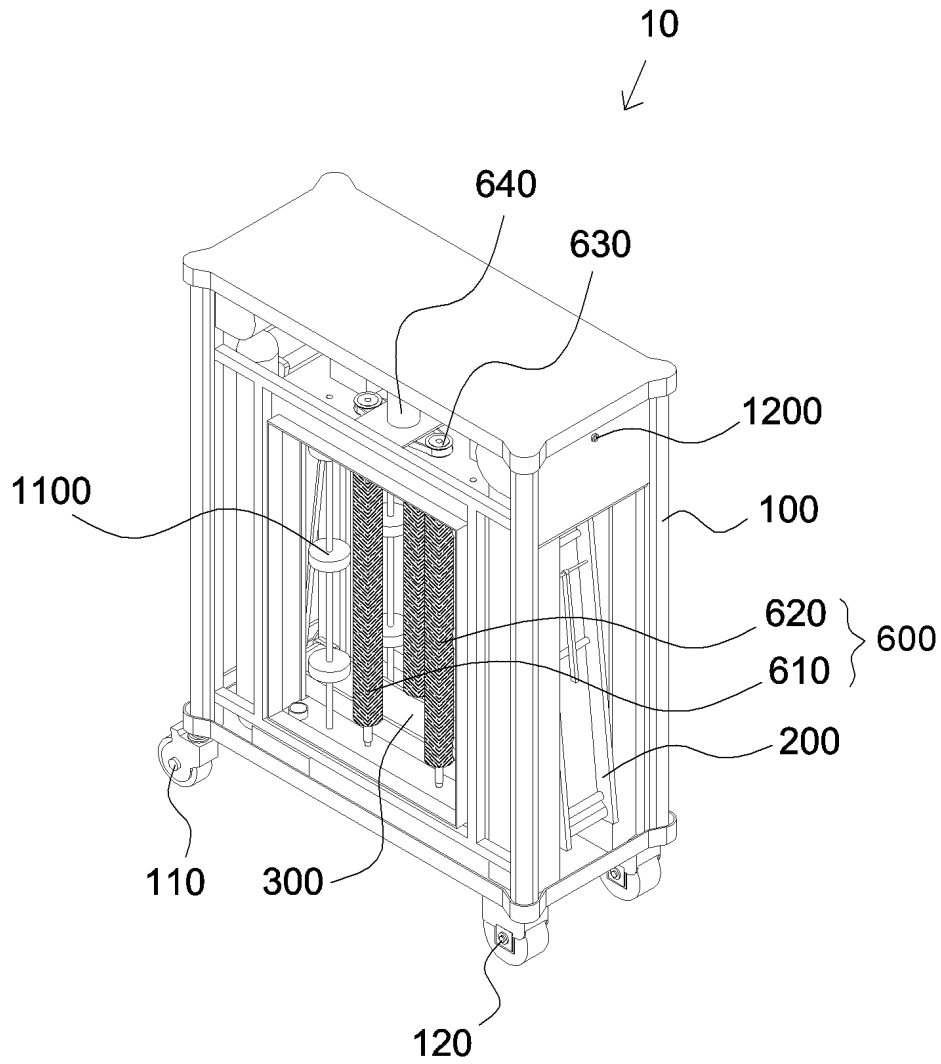
도면1c



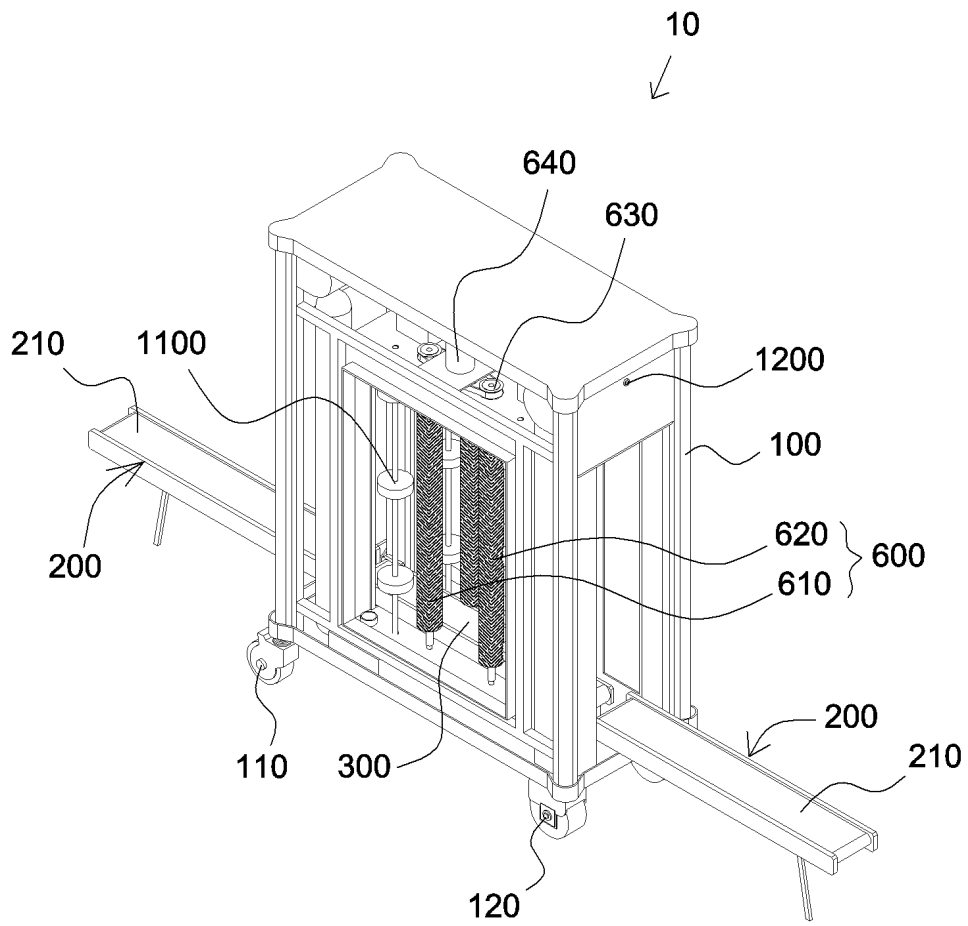
도면1d



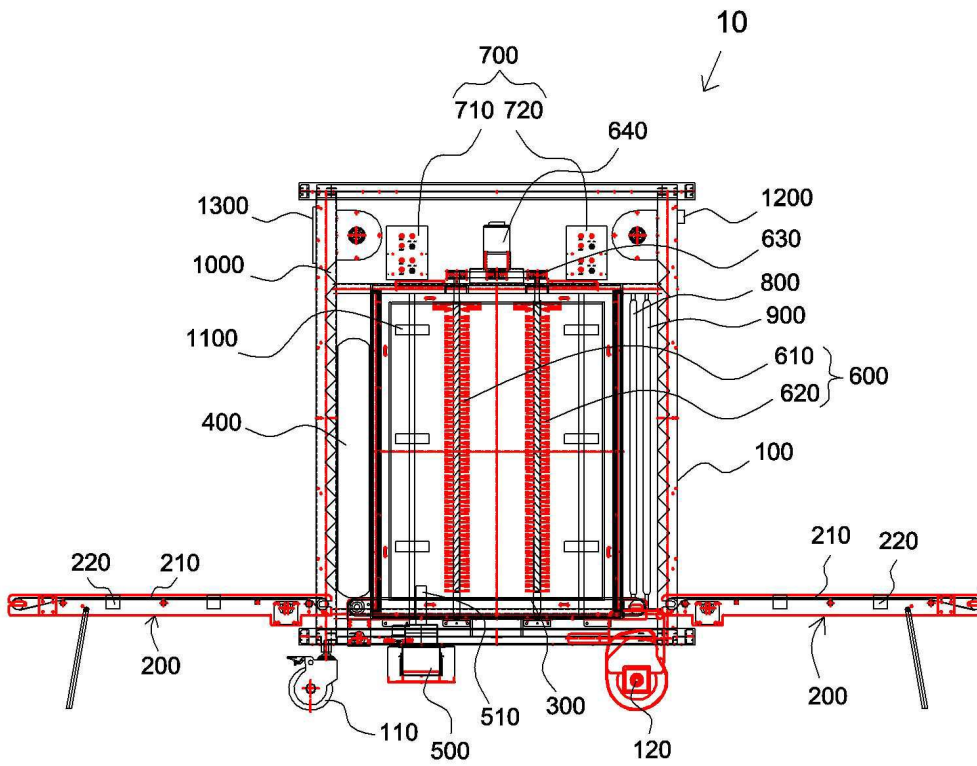
도면1e



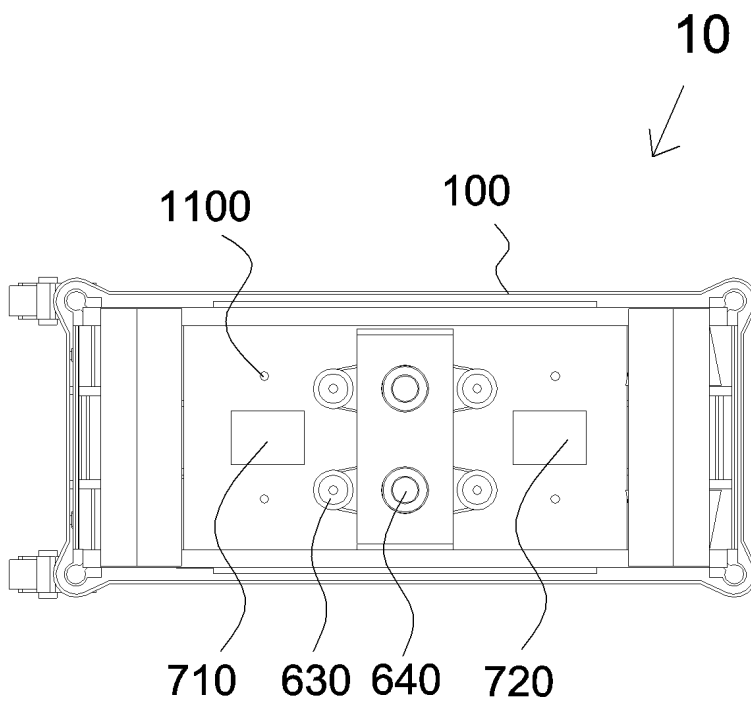
도면1f



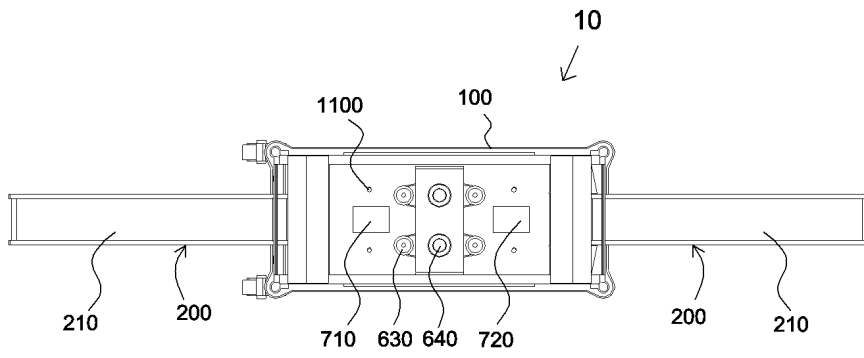
도면2



도면3a

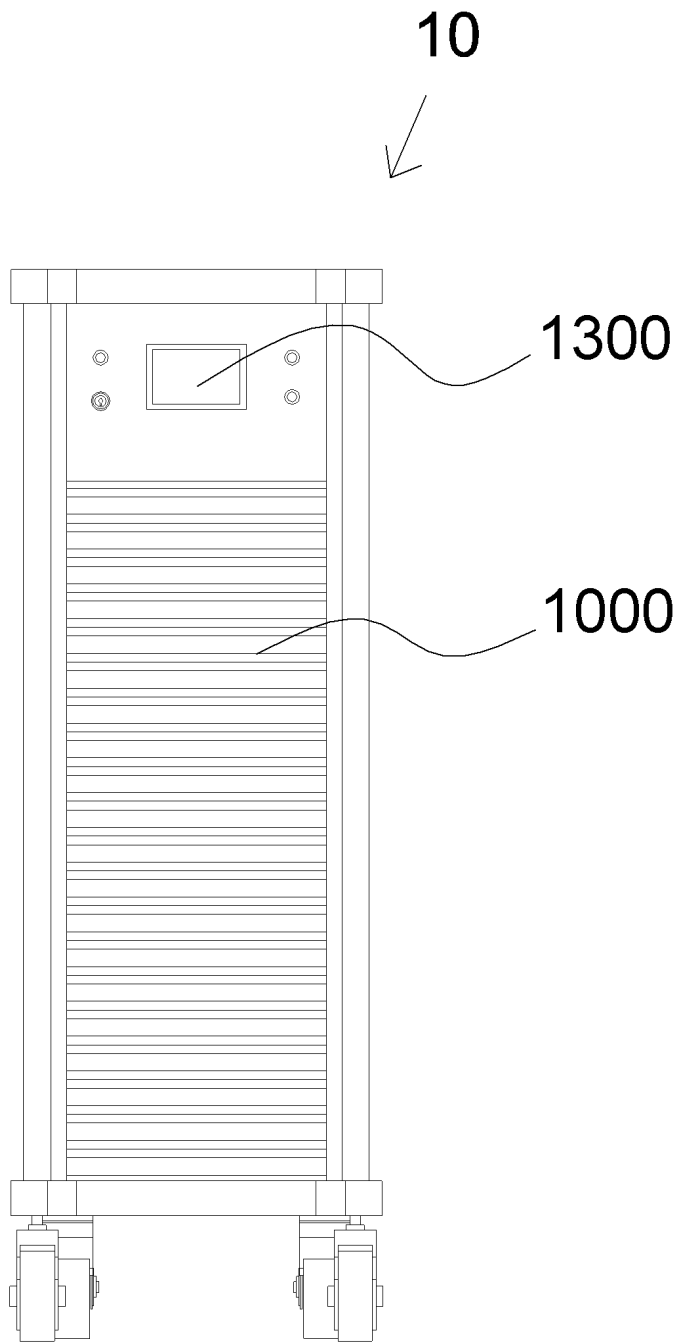


도면3b

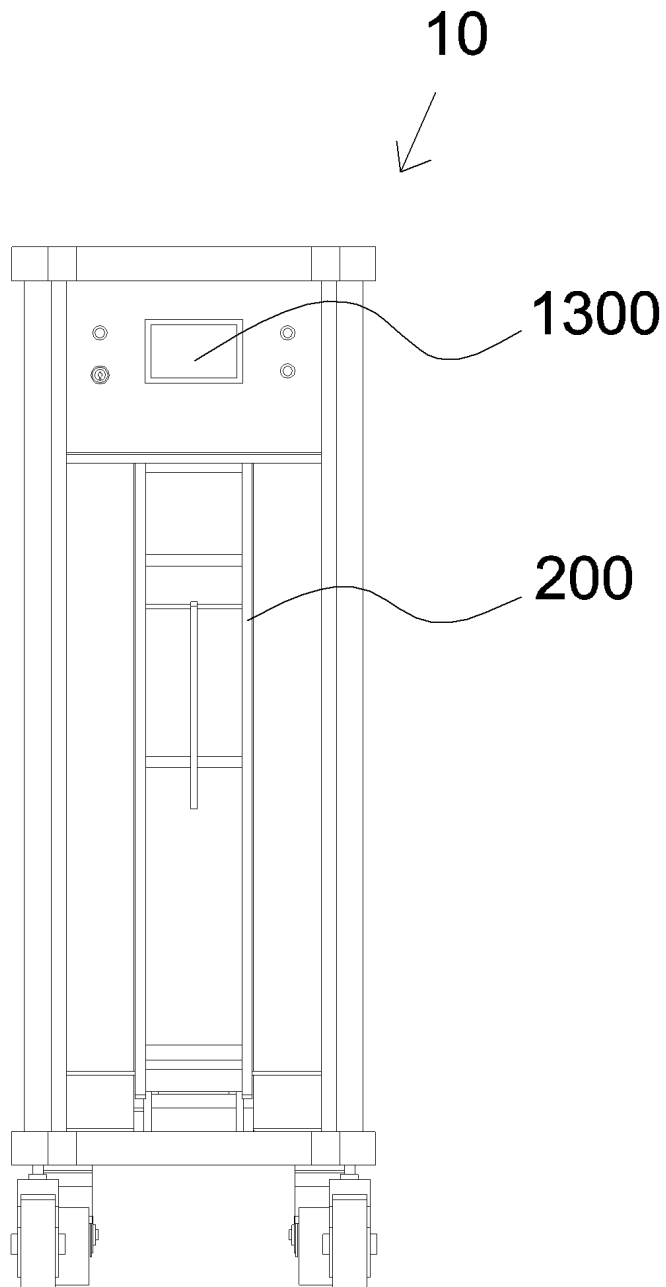




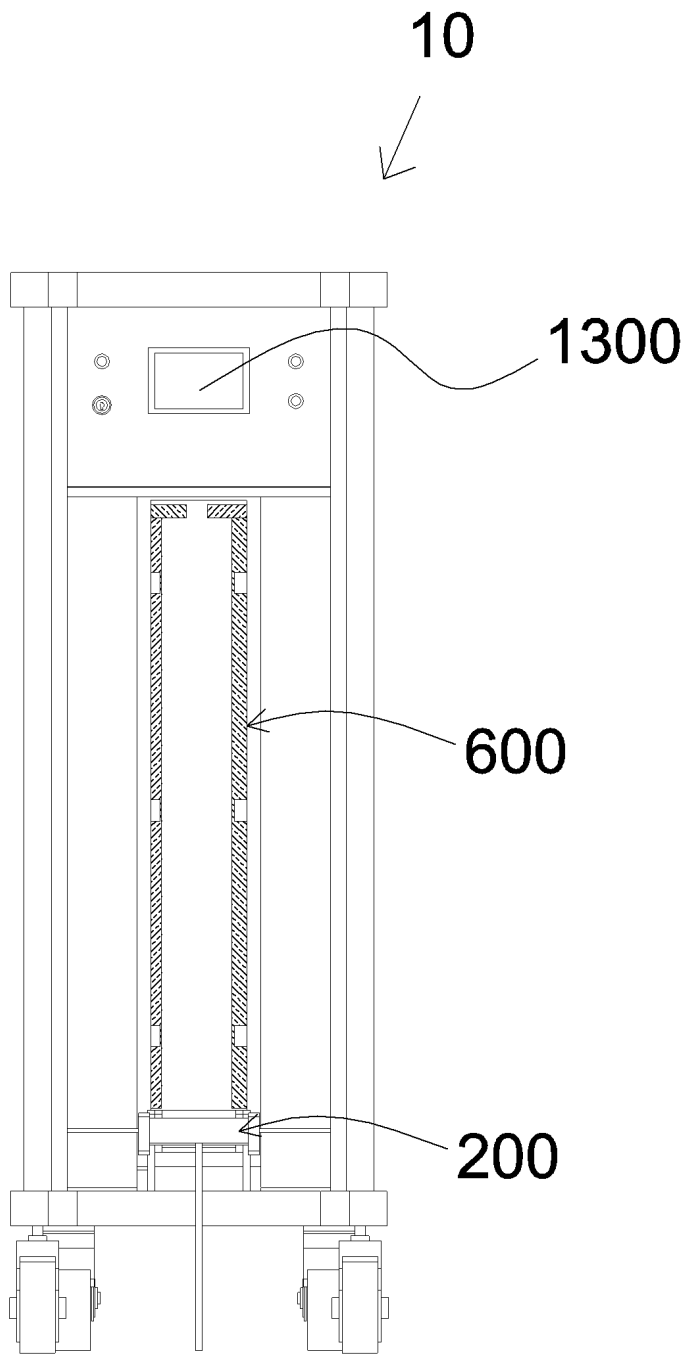
도면4a



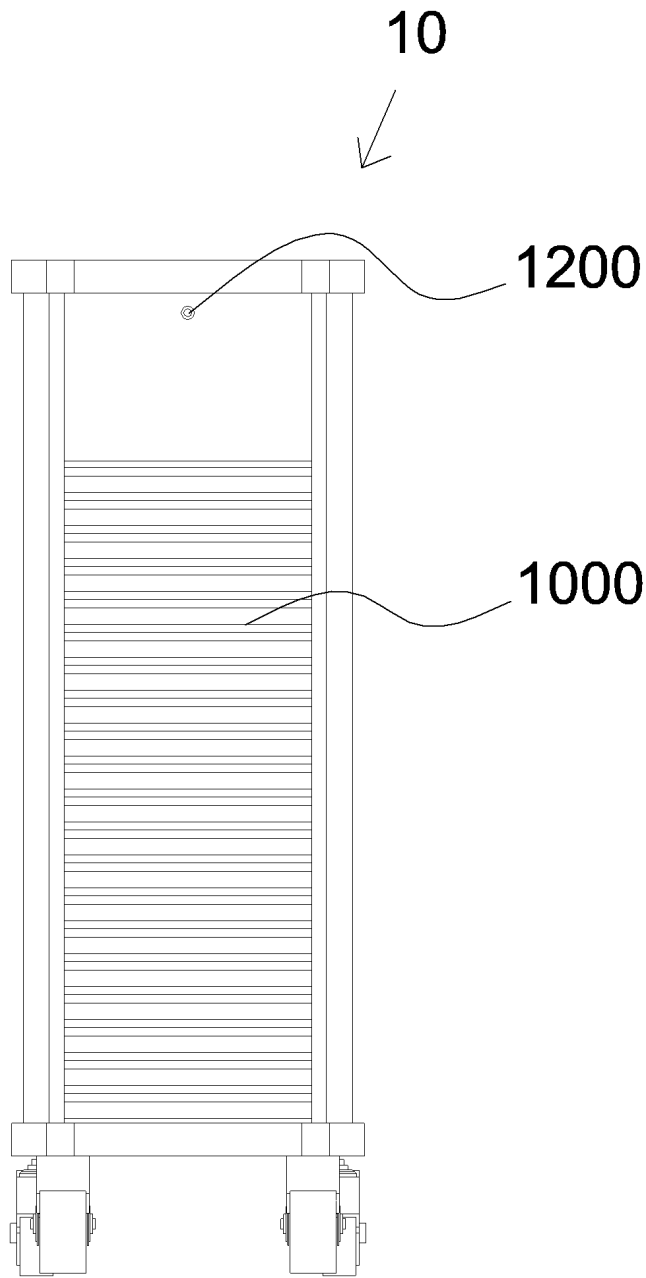
도면4b



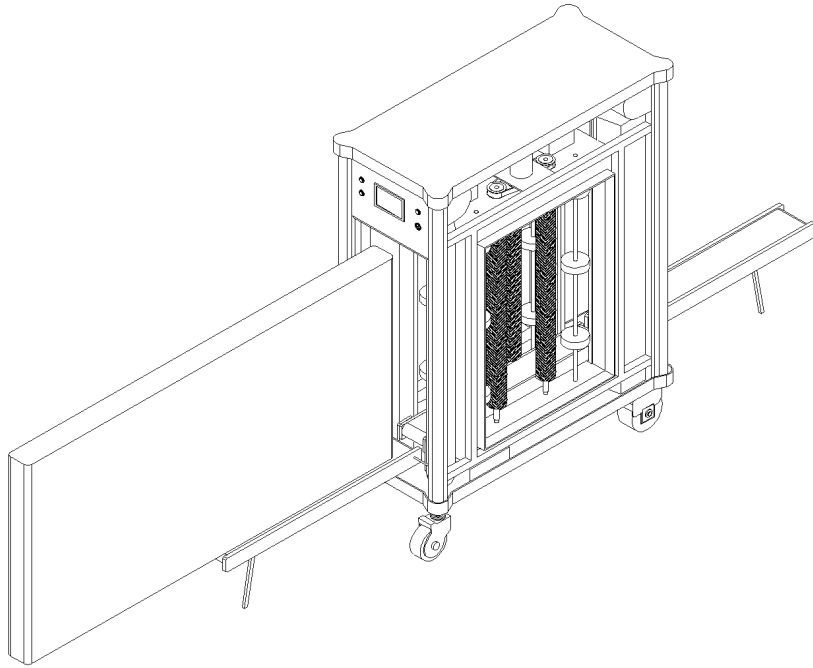
도면4c



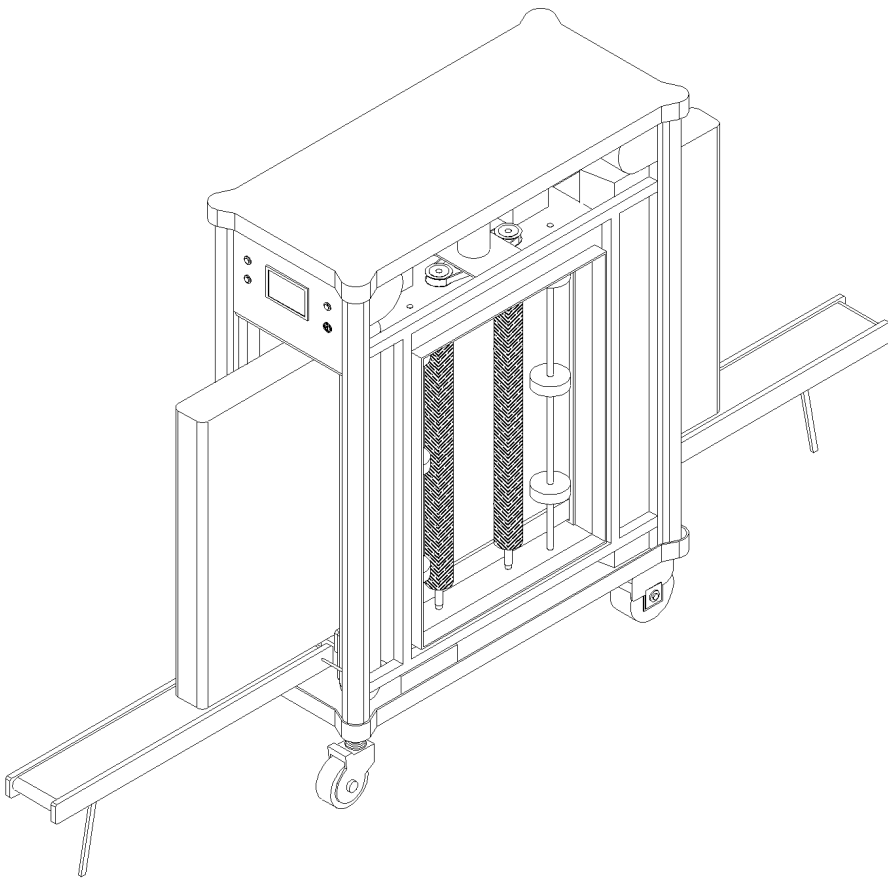
도면4d



도면5a



도면5b



도면5c

