

PCT

世界知识产权组织
国际局



按照专利合作条约(PCT)所公布的国际申请

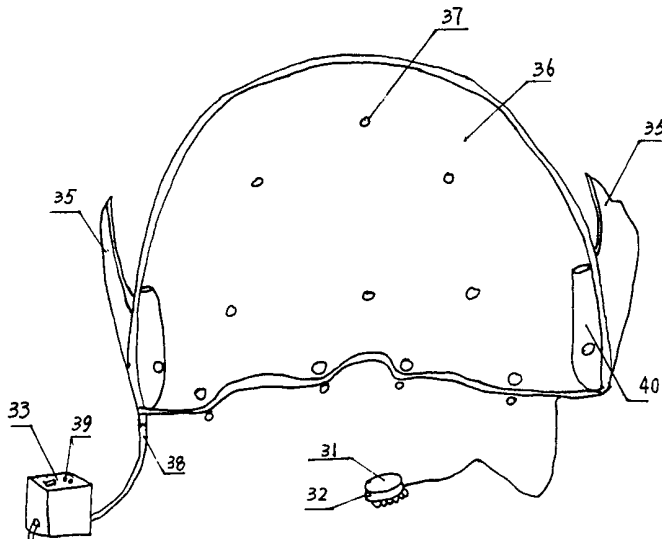
<p>(51) 国际专利分类号⁷: A61N 5/067</p>	<p>A1</p>	<p>(11) 国际公布号: WO00/43070 (43) 国际公布日: 2000年7月27日(27.07.2000)</p>
<p>(21) 国际申请号: PCT/CN00/00014 (22) 国际申请日: 2000年1月24日(24.01.2000) (30) 优先权: 99200866.2 1999年1月25日(25.01.1999) CN 99200867.0 1999年1月25日(25.01.1999) CN (71)(72) 发明人/申请人: 朱吉林(ZHU, JiLin) [CN/CN]; 中国辽宁省沈阳市和平区和平北大街94号星光大厦, Liaoning 110001 (CN). (74) 代理人: 沈阳市专利事务所(SHENYANG PATENT AGENCY); 中国辽宁省沈阳市沈河区中街路14号, Liaoning 110011 (CN).</p>	<p>(81) 指定国: AL, AM, AT, AU, AZ, BA, BB, BG, BR, BY, CA, CH, CN, CU, CZ, DE, DK, EE, ES, FI, GB, GD, GE, GH, GM, HR, HU, ID, IL, IN, IS, JP, KE, KG, KP, KR, KZ, LC, LK, LR, LS, LT, LU, LV, MD, MG, MK, MN, MW, MX, NO, NZ, PL, PT, RO, RU, SD, SE, SG, SI, SK, SL, TJ, TM, TR, TT, UA, UG, US, UZ, VN, YU, ZW, ARIPO专利(GH, GM, KE, LS, MW, SD, SL, SZ, TZ, UG, ZW), 欧亚专利(AM, AZ, BY, KG, KZ, MD, RU, TJ, TM), 欧洲专利(AT, BE, CH, CY, DE, DK, ES, FI, FR, GB, GR, IE, IT, LU, MC, NL, PT, SE), OAPI专利(BF, BJ, CF, CG, CI, CM, GA, GN, GW, ML, MR, NE, SN, TD, TG) 本国际公布: 包括国际检索报告。</p>	

(54) Title: THE OPTICAL QUANTUM MEDICAL TECHNOLOGY AND THE INSTRUMENT THEREOF

(54) 发明名称: 光量子源医疗技术及其医疗器械

(57) Abstract

Optical-quantum medical technology and instrument use the incoherent monochromic source as a new quantum source. The instrument can be practiced in different ways and have got the same effect as that done by laser diode. The invention meets two basic requirements: the monochromaticity of optical; the output power density of optical. Substituting for the helium-neon laser and semiconductor laser used in clinical for several years by latest LED semiconductor light-emitting diode which is newly emerging as optical quantum source, this instrument results in cheaper price, longer period of using, and more convenient maintenance, and can be used in family.



(57) 摘要

本发明公开了一种光量子医疗技术及器械，采用非相干单色光光源为新量子源并制成各种医疗器械，治疗过去用激光在临床上获得较好疗效的病症。本发明满足了光疗的二大基本要求，即光的单色性、光的输出功率密度，具体采用了近两年新兴的 LED 半导体发光二极管为医疗用光量子源，取代用于临床多年的氦-氖激光器及半导体激光器，从而取得价格低廉、寿命长、维修方便的效果，并可成为家庭化的光疗器械。

以下内容仅供参考

在按照PCT所公布的国际申请小册子首页上所采用的PCT成员国国家代码如下：

AE 阿拉伯联合酋长国	DE 德国	KG 吉尔吉斯斯坦	PL 波兰
AG 安提瓜和巴布亚	DK 丹麦	KP 朝鲜民主主义人民共和国	PT 葡萄牙
AL 阿尔巴尼亚	DM 多米尼加	KR 韩国	RO 罗马尼亚
AM 亚美尼亚	DZ 阿尔及利亚	KZ 哈萨克斯坦	RU 俄罗斯联邦
AT 奥地利	EE 爱沙尼亚	LC 圣卢西亚	SD 苏丹
AU 澳大利亚	ES 西班牙	LI 列支敦士登	SE 瑞典
AZ 阿塞拜疆	FI 芬兰	LK 斯里兰卡	SG 新加坡
BA 波斯尼亚-黑塞哥维那	FR 法国	LR 利比里亚	SI 斯洛文尼亚
BB 巴巴多斯	GA 加蓬	LS 莱索托	SK 斯洛伐克
BE 比利时	GB 英国	LT 立陶宛	SL 塞拉利昂
BF 布基纳法索	GD 格陵兰	LU 卢森堡	SN 塞内加尔
BG 保加利亚	GE 格鲁吉亚	LV 拉托维亚	SZ 斯威士兰
BJ 贝宁	GH 加纳	MA 摩洛哥	TD 乍得
BR 巴西	GM 冈比亚	MC 摩纳哥	TG 多哥
BY 白俄罗斯	GN 几内亚	MD 摩尔多瓦共和国	TJ 塔吉克斯坦
BZ 伯利兹	GR 希腊	MG 马达加斯加	TM 土库曼斯坦
CA 加拿大	GW 几内亚比绍	MK 前南斯拉夫马其顿共和国	TR 土耳其
CF 中非共和国	HR 克罗地亚	ML 马里	TT 特立尼达和多巴哥
CG 刚果	HU 匈牙利	MN 蒙古	TZ 坦桑尼亚
CH 瑞士	ID 印度尼西亚	MR 毛里塔尼亚	UA 乌克兰
CI 科特迪瓦	IE 爱尔兰	MW 马拉维	UG 乌干达
CM 喀麦隆	IL 以色列	MX 墨西哥	US 美国
CN 中国	IN 印度	MZ 莫桑比克	UZ 乌兹别克斯坦
CR 哥斯达黎加	IS 冰岛	NE 尼日尔	VN 越南
CU 古巴	IT 意大利	NL 荷兰	YU 南斯拉夫
CY 塞浦路斯	JP 日本	NO 挪威	ZA 南非
CZ 捷克共和国	KE 肯尼亚	NZ 新西兰	ZW 津巴布韦

光量子源医疗技术及其医疗器械

发明领域

本发明涉及一种物理医疗技术及其医疗器械,尤其是光量子源医疗技术及其医疗器械。

背景技术

目前有许多医学书刊杂志、刊登了有关应用激光量子源的医疗技术及器械,如,徐国祥激光医学 1989,王远清激光穴位照射及其临床应用 1993,邓慧珍激光临床应用 1997 等。寻找廉价长寿命光源取代激光光源一直是激光生物医学领域中十分有意义且具有十分明显的经济和社会效益的研究题目。在医疗临床中常用的几种激光器主要是:

1. He-Ne 激光器: 光功率通常为 1-30mw, 红光波长 630 毫微米;
2. CO₂ 激光器: 光功率通常为 0-30w, 红外波长 10.6 微米;
3. GaAs 半导体激光器: 光功率通常为 0-50mw, 近红外波长 900 毫微米;
4. Ar+激光器: 光功率通常为 0-5000mw 兰绿波长 480 毫微米。

上述激光器均具有良好的方向性,相干性,单色性及高亮度(高光功率密度)四大特性。激光器用于光疗临床至今,尤其是弱激光用于皮肤或穴位照射主要是需求输出的光波长应落入血液吸收峰内----即光的单色性,另外是落入病灶区内的光量子密度要求满足医疗的阈值----即输出光功率密度,而对于光的相干性及方向性并无特别要求,特别是采用新光源在靠近体表使用时,方向性则无关重要。因此所寻找的新光源只要其发出的光量子功率密度能达到治疗的阈值且不超过体表皮肤烧灼阈,同时其光源波长落入血吸收峰内的单色性即可。

激光光源单色性特别好,光源主峰呈尖状半宽度特别窄,这在激光的技术中具有独特的使用价值,但在医疗中,对象是生物体,机体组织比如血液、淋巴其吸收峰均有一定宽度,且有几段吸收带,每个吸收带宽可达几百毫微米这就为研制满足这种具有一定带宽的单色普通光源提供了可能性。

激光的相干性是激光光源发出的光量子位相相同,这种空间和时间相干效应在激光全息技术激光精密测量等应用中是不可缺少的特性。而在医疗中,生物体内细胞,血液多是动态,流动的,多以大分

子团吸收外界光量子能量来改变病变引起的不平衡态，而对这些光量子的位相即相干性要求不多，即医疗中要求的是落入病灶区的积分效应，这一点是采用非相干光量子源作为医疗光源，取代相干的激光光源的重要根据之一。近几年 LED 半导体光源随着在光通讯中应用的拓展，不断获得更新，现已研制的非相干单色光源无论是光功率密度还是光的输出单色性方面均能满足取代常用的 He-Ne 激光，Ar⁺激光及半导体激光。

近年，自血光量子疗法临床应用十分活跃，现有技术中，血疗临床可以采用两种方法，一种通过体外光照法增加自体血的携氧能力，临床称为 UBI 血氧疗法，早期主要采用紫外线照射；另一种是激光出现以后，采用体内光照即将 He-Ne 激光导入静脉照射，称 ILLI 自血光量子疗法，此法每次需针刺破静脉血管，将光通过光纤将其导入血液中，当血循环时不断增加其携氧能力，从而达到改善心脑血管缺氧而引发的心脏及脑血氧不足的各种疾病，激光疗法减少了体外照射在血液自身感染的几率，但此法每次需对患者刺破静脉光照，食用十分不便。

发明目的

本发明的目的在于采用能够满足光疗的两大要素——光量子单色性，光量子落入病灶区的光功率密度的非相干普通光源，取代相干的激光光疗的方法。

本发明的另一个目的在于采用廉价长寿的非相干普通光制备出一系列廉价长寿的新型医疗器械，其疗效与激光医疗相近。

本发明的另一个目的在于采用廉价长寿的非相干普通光源构成量子无损血氧疗仪、头罩、清脑增记面罩等量子护心带以及量子健肾带。

本发明的另一个目的在于采用廉价长寿的非相干普通光源构成量子鼻炎流感治疗器、量子止咳带。

本发明的另一个目的在于采用廉价长寿的非相干普通光源构成美容类器械如量子育发帽、量子除皱美容罩、丰乳罩。

本发明的另一个目的在于采用廉价长寿的非相干普通光源构成量子消炎贴，包括量子腔内消炎、量子氙带、量子痔带、量子骨科消炎贴等。

本发明的另一个目的在于采用廉价长寿的非相干普通光源构成激光增视保健眼镜。

上述量子无损血氧疗仪、清脑增记面罩、量子护心带、量子健肾带、量子鼻炎流感治疗器、量子止咳带、量子育发帽、量子除皱美容罩、丰乳罩、量子消炎贴、激光增视保健眼镜等预料器械，能满足光疗的两大要素——光量子单色性，光量子落入病灶区的光功率密度，并可取代相干的同类激光医疗器械，其疗效与激光疗效相同。

简要说明

本发明的目的可以通过以下的技术方案来实现：一种光量子源医疗技术，其特征在于：用非相干单色光源且能达到医疗所需的光功率密度，用以取代相干的激光光源的光疗技术的方法。

本发明中选取以下非相干单色光量子光源为光源：

1) 近红外光量子源：950/近红外发光材料：CaAs 半导体 LED 发光二极管，其主峰 950 毫微米，单支发光管发光功率 50-100 毫瓦，可取代半导体激光器为新型非相干近红外医疗用单色光源；

2) 红光量子源：660/红色发光材料：CaAlAs 半导体 LED 发光二极管，其主峰 660 毫微米，发光管单支光功率 5-10 毫瓦，可取代 He-Ne 激光用于医疗用单色光源；

3) 兰光量子源：450/兰色 发光材料：Al₂O₃，LED450/兰色，其发光主峰 450 毫微米，发光管单支功率 5 毫瓦，多支组合可代替 Ar⁺ 激光用于医用单色光源。

以上发光管光谱宽度一般为几十毫米，单色性完全可以达到医疗的要求，这种光源用于制成上述各种医疗器械而能推广到家庭使用。

一种光量子源医疗器械，其特征在于：用能达到医疗所需的光功率密度的非相干单色光源作为光量子源，并配以电源和治疗器组成医疗器械，用以取代相干的激光光源及医疗器械。所述的医疗器械包括量子光源、紧固带、穴位光针、量子插座、电源盒、口腔或鼻腔插头等。

采用上述方案后，大量过去用这些激光在临床上获得较好疗效的病症，均可用这类非相干单色光源为新量子源制成的各种医疗器械来治疗。临床证明上述方案是可行的，这就能使激光无法推入家庭的廉价及长寿的问题得到解决，同时便于使用维修，这种非相干单色光量子医疗技术及器械的发明将产生巨大的经济和社会效益。

附图说明

下面是本发明的附图说明，通过下面的说明并结合以下的详细描述，可以更清楚地了解本发明，其中：

图 1 是本发明所述的量子鼻炎流感治疗器总体图

图 2 是本发明所述的量子鼻炎流感治疗器食用状态图

图 3 是本发明所述的量子育发帽总体图

图 4 是本发明所述的激光增视保健眼镜总体图

图 5 是本发明所述的量子除皱美容罩

图 6 是本发明所述的便携式量子心脑血管氧治疗仪放置舌下示意图

图 7a 是本发明所述的头罩式量子心脑血管氧治疗仪图

图 7b 是本发明所述的清脑增记面罩总图

图 8 是本发明所述的量子体表消炎贴总图

图 9 是本发明所述的量子健肾带总图

图 10 是本发明所述的量子护心带总图

图 11 是本发明所述的量子止咳带总图

图 12 是本发明所述的量子丰乳罩总图

图 13 是本发明所述的量子四种腔内消炎贴人体使用状态图

图 14 是本发明所述的量子氘带总示图

图 15 是本发明所述的量子痔带总图

图 16 是本发明所述的量子护膝图

图 17 是本发明所述的量子骨科消炎贴

详细说明

下面对本发明所述的各种光量子治疗仪进行详细描述：

1. 一种量子鼻炎流感治疗器，包括鼻架、量子源、鼻腔插头、量子插座、电源盒、紧固带、穴位光针等，其特征在于：所述量子源采用能达到医疗所需光功率密度且取代相干激光光源的非相干单色光源，该非相干单色光源是由 LED950/近红外量子光源构成，光针照射穴位通常取鼻通穴，加插鼻腔量子源光照鼻腔起到加速血液循环，增加消炎能力，可加速治疗鼻炎。采用上述方案后，该量子鼻炎流感治疗器的疗效与同类激光治疗器相同；当该治疗器用于治疗流感，尤其早期流感病毒刚刚浸入呼吸道停留在鼻腔内时，图 1 中光量子源 2 发出近红外光，本身具有温热效应及干燥作用，流感病毒在 42℃~52℃ 的干燥光照条件下灭活，因此本发明的鼻炎流感治疗器可将流感病毒

直接消灭，从而治疗流感。

2. 一种量子育法帽，包括帽壳、软弹垫、LED660/红量子源、反光板、电插头、电源盒等组成，采用与 He-Ne 激光相似的光源设计成帽式，患者戴于头部，可以治疗秃头。

3. 一种激光增视保健眼镜，是一种非手术法治疗近视、弱近、斜视及老视等屈光不正眼科病症的医疗器械。该镜通过激光增视法、压抑法、红光闪烁法和红光穴位照射——光针法等几种治疗方法的综合作用，达到增视保健的目的。

此外采用红光照射眼区对改善脑供血供氧也大有益处，尤其中老年眼保健可延缓老视眼的发展，是防治心脑血管病的保健器械。

4. 一种量子除皱美容罩，利用 $\varnothing 5$ LED 660/红发光管发出的光照，改善皮下微循环，同时还能激化下胶原细胞，从而达到消除皱纹面部光滑美容的目的，与采用弱激光如 He-Ne 激光美容仪相比，本发明疗效快、持久便于推广家庭使用。

5. 一种量子无损血氧仪，采用无损伤自血光量子法增加血液携氧能力达到治疗心脑血管缺血缺氧疾病的目的；可以作成便携式，也可以采用头罩式，还可以采用面罩式；便携式放于患者舌下，通过作用于舌下血液及淋巴起到治疗作用，而面罩式和头罩式主要通过作用于穴位及皮下血液起到治疗作用，也可连接有便携式的头 31，同时通过作用于舌下血液及淋巴起到治疗作用。舌下量子源和穴位量子源采用能达到医疗所需光功率密度且取代相干激光的光源，该非相干单色光源是使其一组发光光斑尽量重叠使其功率密度足够大与 He-Ne 激光或半导体激光血疗的功率密度相仿，这种量子源是近几年新产品，其单色性也很好，主峰 660 毫微米正好落在血液吸收峰内，如图 6，舌下血液及淋巴丰富且粘膜光透过性很好，几乎与直接内照射血管相似，这种对人体无损伤无痛苦的自血疗法采用这种非相干单色光源取代激光，患者很容易接受。如果患者伴有心区疼痛，还可结合用图 10 的量子护心带配合使用，如果治疗脑缺氧可加吸氧，对于脑外伤或一氧化碳中毒的植物人可加用本发明图 4 的“激光增视镜”对视觉与脑神经刺激加速唤醒。对于心脏病患者可代替救心丸随身携带。对于中老年预防心脑血管病的发生也起保健的作用。

本发明的量子血氧仪对患者无损治疗，对于中老年提高血氧含量，预防心脑血管疾病也起到保健之功效。对青少年学生用脑过量引起的头昏脑胀、多梦、记忆减退、视力下降等症有清脑增视之功能。

本实用新型适应症：

- * 急性脑血栓（有效率 94%-100%）
- * 半年以上陈旧脑血栓（显效率 20.3%）
- * 血稠 * 冠心病 * 感染
- * 一氧化碳中毒，脑外伤，植物人初期苏醒、截瘫、烧伤。
- * 促进唾液发泌消化酶被激活，有助消化功能治疗消化道溃疡。
- * 量子照射造成了富氧环境，有利于改善肺换气效果治疗肺心症、气管炎。

采用上述方案后，量子无损血氧疗仪的疗效与激光疗仪相同，但克服了激光疗仪对患者有损伤的不足，由于无损疗仪是采用对体表粘膜光量子血液输注，即对患者无损充氧，如对头部、舌下注光能迅速提高血氧饱和度，改善心脑血管缺氧，能提高心脑血管组织对氧的利用，能降低血粘度、降血脂、防止血栓发生，同时对浅表粘膜如舌下、眼眦等、淋巴丰富的地方，还能提高机体免疫功能。

6. 一种量子消炎贴，可以用兰、红、近红外三种单色光为量子源制成消炎贴，分别用于治疗皮肤炎症、溃疡、刀口不愈合、烧伤、烫伤、冻伤浅表炎、关节、骨质增生、腰疾劳损、颈椎病、以及大面积内脏疾痛引发的疼痛如阑尾炎、肾炎、冠心病心绞痛等。

此外本发明的光量子疗法还可以用于制备量子健肾带、量子护心带、量子止咳带、量子丰乳罩、量子腔内消炎贴、量子氙带、量子痔带等。

下面是本发明的实施例，所述的实施例是用于说明本发明，而不是限定本发明。

实施例 1

由图 1 和图 2 所示，患者戴上该治疗器，鼻架 1 置于鼻部，紧固带 6 套于耳部，穴位光针 7 对正鼻通穴，量子插座 4 与电源盒 5 接通，然后将鼻腔插头 3 及固定在其上面的量子源 2 放入鼻腔内，打开电源盒 5 接通电源，即开始治疗。该治疗器用于治疗流感，尤其早期流感病毒刚刚浸入呼吸道停留在鼻腔时，图 1 和图 2 中的穴位光针 7 照射鼻通穴，加插鼻腔量子源 2 光照鼻腔即刻加速血液循环，增加消炎能力，加速鼻炎治疗，量子源 2 发出近红外光本身具有温热效应及干燥作用，流感病毒在 42℃—52℃ 的干燥光照射下，可将流感病毒直接消炎，从而治疗流感。

实施例 2

脱发是一种毛囊疾病,多因其血养供应不上而引发毛发脱落造成斑秃、早秃、全秃等,现有技术之中临床采用 He-Ne 激光照射病灶区可改善头皮下血液循环,从而为营养不良的毛囊送入充足的营养,毛发也就随之而生。本发明采用与 He-Ne 激光相似的光源设计成帽式,患者戴于头部,新光源 10 由 LED660/红 ϕ 5 多支组成,帽内按头型分前区(1区)、中区(2区)、后区(3区)、左区、右区(4、5区)五部分,患者可按自己脱发区开启相应电源盒 13 上的开关照射,帽内各区光照片与帽壳 8 间有弹性软垫 9 和反光板 11,可保护不同头型患者戴帽后光疗效果一样,帽壳的底部有插头 12,可拆卸,每天一次,每次 20-50 分钟,14 天即有新发长出,若配用蒽林霜($C_{14}H_{10}$ 0.1%)外涂患处后再用此帽效果更好。

实施例 3

激光增视保健眼镜具有下述部件及协同作用,如图 4 所示:

A、激光增视:采用小功率光直接照射眼底黄斑中心凹部,可引发眼底锥细胞的兴奋,该镜采用 1 毫瓦红色半导体激光器 15 通过旋转定位片 16 使其弱视患者眼底中心凹部分接受强红光刺激 5 分钟,每天照一次,可大大增强弱视眼的视力。

B、压抑增视:眼科治疗弱视常采用一对凸透镜让弱视眼通过凸透镜看近物,而看远则用健眼,称为压抑法,该镜采用一对+3D 凸透镜 18 治疗弱视,而对于近视患者又兼作雾式疗法,用于缓解眼肌的疲劳,同时又是真假近视的自检器。

C、红光闪烁增视:采用红灯泡开关闪烁是治疗改善弱视患者常用的方法,该镜的红色闪光灯 19 及遮挡片 20 即是一组 LED ϕ 5 660/红的半导体发光管脉冲闪烁光源 17,对弱视眼进行红光闪烁疗法进行增视治疗。

D、红光穴位照射——光针法:

该镜 14 取眼区上明穴、睛明穴、承泣穴用 LED660/红半导体发光管 17 照射起到激光光针的增视作用。图中的 21 为电源盒。

实施例 4

图 5 是量子除皱美容罩,包括外壳 22,额头软垫 23,内反光罩 24,扣带 25, ϕ 5LED 660/红发光管 26,发光管座 27,下巴软垫 28,电源盒 29,和接线插头组 30;采用多支红色半导体发光管对其抬头纹、上下眼袋、眼角鱼尾纹、鼻翼面部及嘴角纹同时光照除皱。

实施例 5

将由 LED660/红 4 支发光管 32 构成的非相干单色光源，植于一医用无毒塑料块 31 内，放于患者舌下，如图 6 所示，无毒塑料块 31 通过一口腔引出线 34 与电源盒 33 相连，开启电源开关，舌下量子源发出能达到医疗所需光功率密度且取代相干激光的光源，该非相干单色光源是使其一组发光光斑尽量重叠使其功率密度足够大与 He-Ne 激光或半导体激光血疗的功率密度相仿，其单色性也很好，主峰 660 毫微米正好落在血液吸收峰内，将发光管，舌下血液及淋巴丰富且粘膜光透过性很好，几乎与直接内照射血管相似，对人体无损伤无痛苦。

实施例 6

见图 7a 患者戴上头罩 36，并系好头罩扣带 35，头罩上的穴位量子源 37 置于头部健脑的穴位照射，以睛明穴对准为正确，同时将塑料块 31 上的舌下量子源 32 的触头含于舌下，让光照舌根粘膜，将 220V/3V 电源盒 33 接通电源，打开 220V/3V 电源盒 33 的定时开关 39 并连接 3V 电插头 38，即可定时开始工作，每次定时 20 分钟，额头垫 40 可以起固定作用，休息几分钟再定时一次，共 40 分/天，14 天为一疗程，由于光量子可透过皮表及粘膜进入血液，达到治疗作用，血氧含量等指标会有明显好转，并有健脑增记的效果，上述穴位量子源 37 和舌下量子源 32 由 LED660/红 4 支发光管构成。

实施例 7

同实施例 6，只是不含有量子源 31 上的舌下量子源 32。

实施例 8

LED660/红半导体发光二极管 42 ($\varnothing 5$) 二支装于面罩口角二侧，见图 7b，使其二管发光光斑重叠，加套无毒透明塑管，同时面罩内还加有与穴位相应的几组发光管如 45 和穴位光管座 46，下颚处有下颚垫 44，额头有额头垫 40，带有光源的无毒塑料块 31 可以放置于口腔内，插座 43 接电源盒和面罩 41，治疗时将面罩套到面部，将口角透明塑管含于舌下，面罩内穴位光照还可增加血液吸收及皮下微循环，达到清脑增加记忆的功效。

实施例 9

本发明的量子消炎贴，采用不同波长光对体表照射其透过深度不同，因此治疗不同疾病应对应选取不同的波长单色性好的光用于光疗。

图 8 所示量子体表消炎贴，包括园形贴片 47，LED660/红发光二

极管 48, 发光管座 49, 长形贴片 50 及电源盒, 用 LED660/红组成片状、圆状及条状, 其主峰 660 毫微米, 每支 LED 功率可达 5mw。组合用照患部或穴位治疗方法同 He-Ne 激光临床病症, 治疗皮肤炎症、溃疡、刀口不愈合、烧伤、烫伤、冻伤浅表炎。

实施例 10

对于关节、骨质增生、腰疾劳损、颈椎病则采用兰色 LED450/兰组成各种病的对应形状的贴片, 其它同实施例 9。

实施例 11

对于大面积内脏疾病引发的疼痛如阑尾炎、肾炎、冠心病心绞痛则采用 LED950/近红外发光管组成穴位或痛点区形状的消炎止痛贴片, 其它同实施例 9。

实施例 12

中老年肾虚, 尤其性生活后症状更加明显腰酸疼乏力, 量子健肾带光源 53 是以近红外 LED950/半导体发光管为量子源照射对应疼痛区肾俞穴照射, 即缓解牵扯痛又起到光疗及光针灸的健肾功效。

产品骨架形是按人体一般腰区设计, 包括腰带 51, 腰型骨架 52, 量子源 LED950/近红外 53 及电源盒和搭扣等, 见图 9, 便于与对应的肾俞穴及肾区牵扯痛相对应。

实施例 13

图 10 为量子护心带, 包括量子源 54, 背带骨架 55, 穴位光针组(对心愈穴)56, 腰带(附尼龙搭扣)59, 松紧带 57, 电源插口 58 及电源盒。量子护心带用于冠心病、心绞痛等心血管患者因供血不足引发左部心背牵扯痛, 近红外单色光量子源 54 可有效扩张血管, 改善供养条件, 同时其灸疗可缓解心及背区牵扯痛, 从而缓解痛苦, 护心带分 ABCDE 五个区按患者的需要开启对应电源 ABCDE 五档开关。

实施例 14

图 11 为量子止咳带, 包括量子止咳带脖套 60, 量子源 61, 骨架 6 穴位组量子源 63, 掀扣开关 64 及电源盒。

哮喘多因支气管痉挛造成, 量子光源 61 采用近红外光量子源分布于主气管两侧并于天突主穴加一组 3 只量子源照射, 可很快缓解其痉挛, 从而达到止咳平喘之功效, 量子止咳带制成脖套式, 背面开口用尼龙搭扣调节松紧度, 天突穴位于脖下与锁骨交叉窝处, 此处的穴位量子源组为止咳带照射中心点。

实施例 15

图 12 为量子丰乳罩,包括左右各 6 支的量子源 65,丰乳罩 66,电源插头 67,弹性桥架 68 及电源盒。其量子源 65 发出的近红外光量子对于改善皮下微循环,改善皮下营养吸收状态,其温热作用尚可起到血管扩张乳房丰满的物理疗效。可与乳罩配用。

图 13 所示是以上四种腔内消炎贴在人体的使用状态,图中标号:

量子止咳带 60,量子丰乳罩 66,量子护心带 55,量子健肾带 51。

实施例 16

图 14 为量子氙带,包括量子源 69,弹性夹 70,量子氙顶头 71,掀扣插头开关 72,腰带 73,脐氙顶头 74 及电源盒。

通常外用氙夹对于治疗腹氙有较好疗效,但需整日夹固,采用近红外量子源制成的氙带每天仅需早晚戴二次,且由于近红外光量子的作用不仅对腹氙且对脐氙、股氙均有疗程短,见效快,无痛苦的优点。

实施例 17

图 15 所示量子痔带,采用两组近红外量子源,组肚脐量子源组 75 通过腰带 77 贴神阙穴(肚脐),一组组肛痔量子源 79 通过股带贴肛门,带上有掀扣开关 76。

实施例 18

图 16 是量子护膝贴,采用两种光量子源,分别为 LED950/近红外光源 80 和 LED450/兰半导体光源组 81 以及电源盒组成护膝 82。

其中对关节炎膝眼穴位作深部穴位照射是仿照临床 Ar⁺480 兰激光在临床骨科深层照射消炎消肿的基理,兰光比红光透过深,而牵扯痛区采用二排近红外光源 3LED950/近红外绅化镓半导体光源照射有缓解疼痛局部消炎消肿之功效。

采用上述方式还可以制成量子颈椎消炎带 83 及量子肩周炎治疗带 84 及量子跟骨骨刺消炎贴 85 等系列产品。参见骨科消炎贴使用状态见图 17。

权利要求

1. 一种光量子源医疗技术, 其特征在于: 采用能达到医疗所需的光功率密度的非相干单色光源取代相干的激光光源的光疗方法。

2. 根据权利要求 1 所述的光量子源医疗技术, 其特征在于: 采用下述廉价长寿命的非相干单色光源:

1) 近红外光量子源: 950/近红外发光材料: CaAs 半导体 LED 发光二极管, 其主峰 950 毫微米, 单支发光管发光功率 50-100 毫瓦, 可取代半导体激光器为新型非相干近红外医疗用单色光源;

2) 红光量子源: 660/红色发光材料: CaAlAs 半导体 LED 发光二极管, 其主峰 660 毫微米, 发光管单支光功率 5-10 毫瓦, 可取代 He-Ne 激光用于医疗用单色光源;

3) 兰光量子源: 450/兰色 发光材料: Al₂O₃, LED450/兰色, 其发光主峰 450 毫微米, 发光管单支功率 5 毫瓦, 多支组合可代替 Ar⁺ 激光用于医用单色光源。

3. 根据权利要求 2 所述的光量子源医疗技术, 其特征在于: 其发光管光谱半宽度一般为几十毫微米, 单色性完全可以达到医疗的要求及由电源、光量子源和治疗器组成的医疗器械。

4. 一种光量子源医疗器械系列, 其特征在于: 用能达到医疗所需的光功率密度的非相干单色光源作为光量子源, 并配以电源和治疗器组成医疗器械, 用以取代相干的激光光源及医疗器械。

5. 根据权利要求 4 所述的光量子源医疗器械, 其特征在于: 采用非相干单色光量子光源制成以下系列量子医疗器械:

1) 量子鼻炎流感治疗器

2) 量子育发帽

3) 激光增视保健眼镜

4) 量子除皱美容面罩

5) 量子心脑血管氧疗器

6) 量子消炎贴, 包括:

6A) 量子体表消炎贴;

6B) 量子腔内消炎贴: 量子键肾带、量子护心带、量子止咳带、量子丰乳罩、量子氙带、量子痔带,

6C) 骨科消炎贴: 量子关节炎护膝贴、量子颈椎消炎贴、量子肩周消炎贴、量子跟骨骨刺消炎贴。

6. 根据权利要求 5 所述的医疗器械, 其特征在于: 所述的医疗器械包括量子光源、紧固带、穴位光针、量子插座、电源盒、口腔或鼻腔插头等。

7. 根据权利要求 4 所述的光量子源医疗器械, 其特征在于: 所述的量子心脑血管氧疗器可以作成便携式, 也可以采用头罩式, 还可以采用面罩式。

8. 根据权利要求 4 所述的光量子源医疗器械, 其特征在于: 所述的便携式量子心脑血管氧疗器是将由 LED660/红 4 支发光管 32 构成的非相干单色光源, 植于一医用无毒塑料块 31 内, 使用时放于患者舌下, 无毒塑料块 31 通过一口腔引出线 34 与电源盒 33 相连, 开启电源开关, 舌下量子源发出能达到医疗所需光功率密度且取代相干激光的光源, 该非相干单色光源是使其一组发光光斑尽量重叠使其功率密度足够大与 He-Ne 激光或半导体激光血疗的功率密度相仿, 其单色性也很好, 主峰 660 毫微米正好落在血液吸收峰内, 将发光管, 舌下血液及淋巴丰富且粘膜光透过性很好, 几乎与直接内照射血管相似, 对人体无损伤无痛苦。

9. 根据权利要求 4 所述的光量子源医疗器械, 其特征在于: 所述的头罩式量子心脑血管氧疗器包括头罩 36、电源盒 33、开关 39、电插头 38 及头罩扣带 35, 头罩上由 LED660/红 4 支发光管构成的穴位量子源 37 置于头部健脑的穴位照射, 以睛明穴对准为正确。

10. 根据权利要求 4 所述的光量子源医疗器械, 其特征在于: 所述的面罩式量子心脑血管氧疗器包括 LED660/红 4 支半导体发光二极管 42 二支装于面罩口角二侧, 使其二管发光光斑重叠, 加套无毒透明塑管, 同时面罩内还加有与穴位相应的几组发光管如 45 和穴位光管座 46, 下颚处有下颚垫 44, 额头有额头垫 40, 插座 43 接电源盒和面罩 41, 治疗时将面罩套到面部, 面罩内穴位光照还可增加血液吸收及皮下微循环, 达到清脑增加记忆的功效。

11. 根据权利要求 9 或 10 所述的光量子源医疗器械, 其特征在于: 所述的面罩式或头罩式量子心脑血管氧疗器进一步包括一帶有 LED660/红 4 支发光管构成量子光源的无毒塑料块 31 可以放置于口腔内。

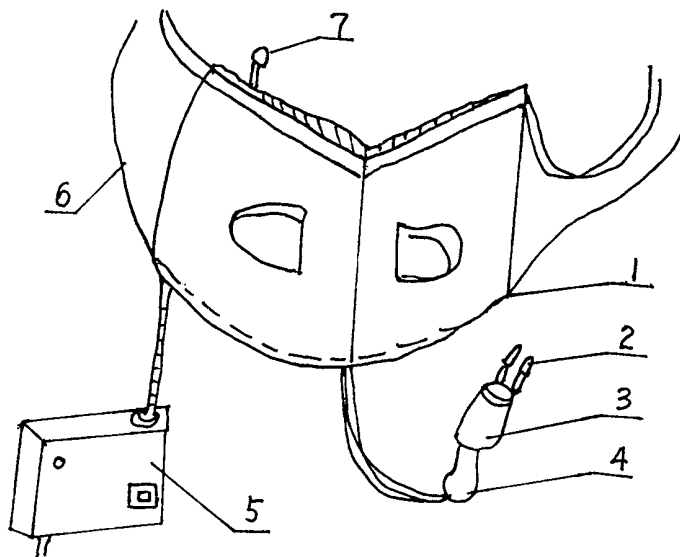


图 1

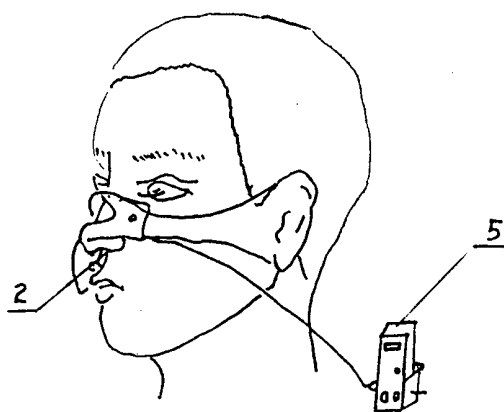


图 2

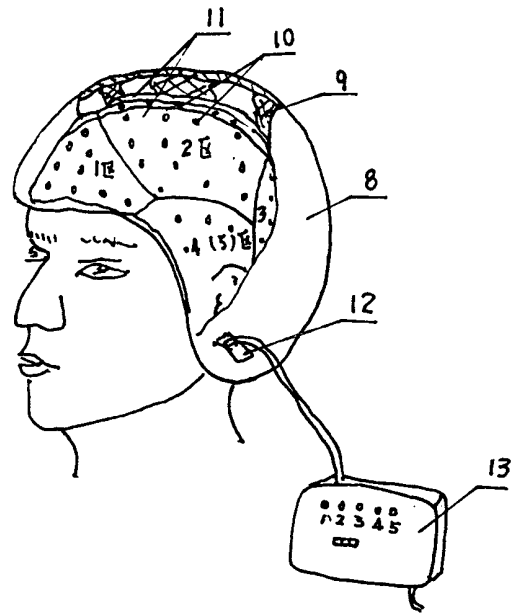


图 3

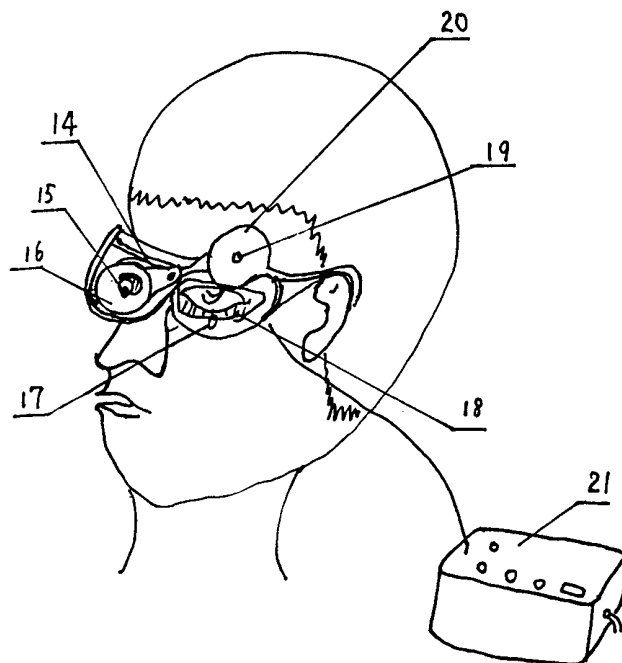


图 4

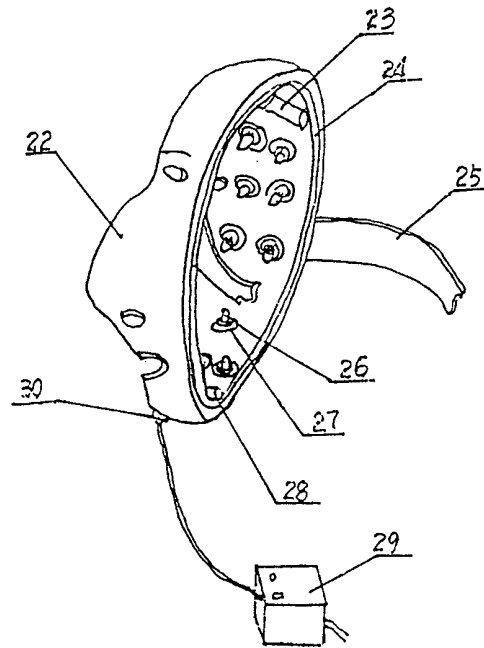


图 5

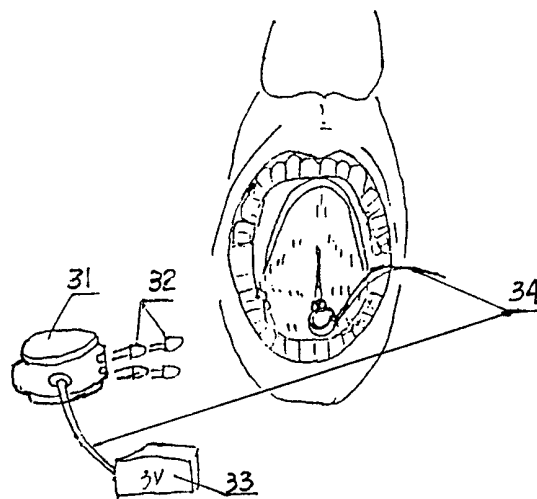


图 6

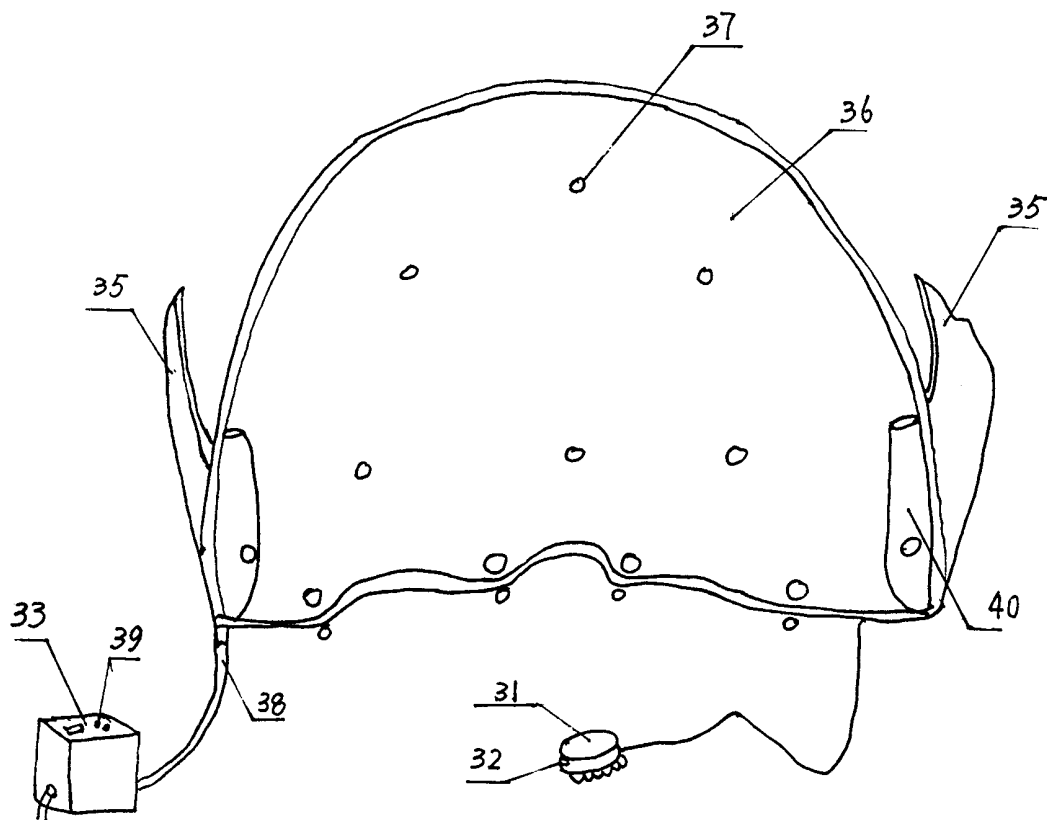


图 7a

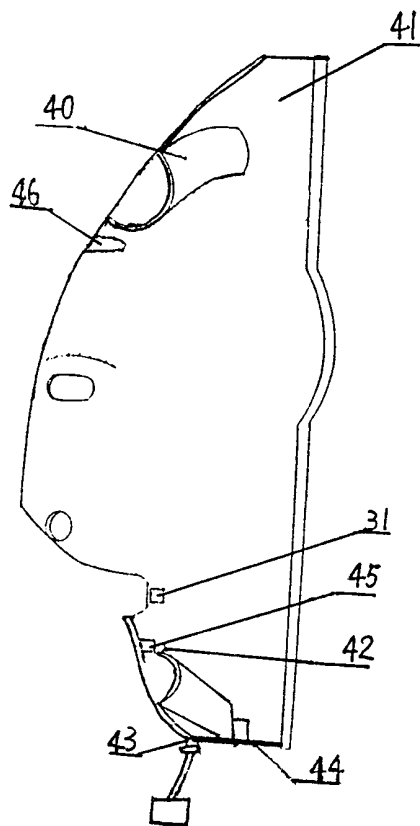


图 7b

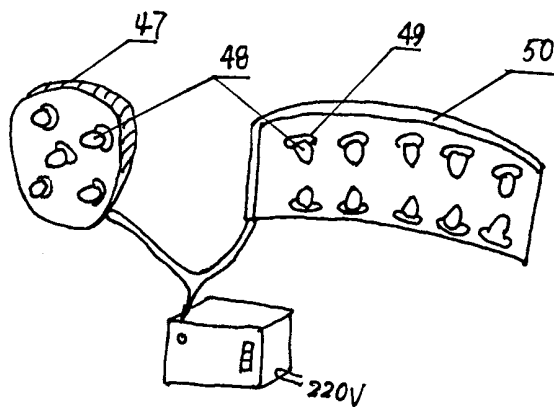


图 8

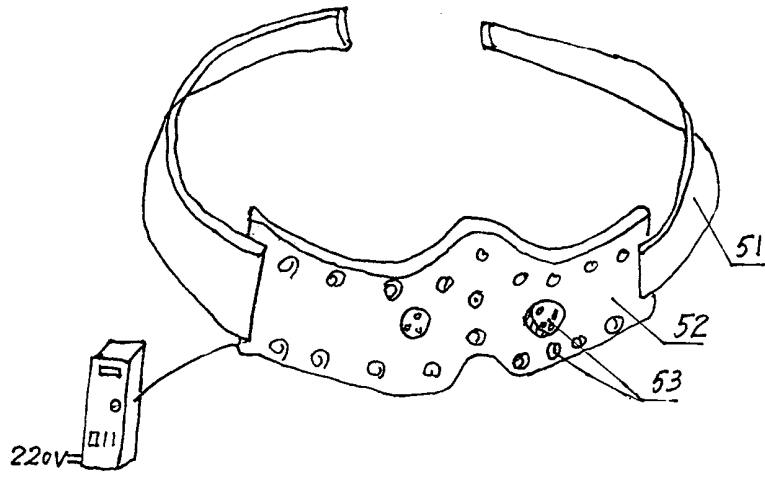


图 9

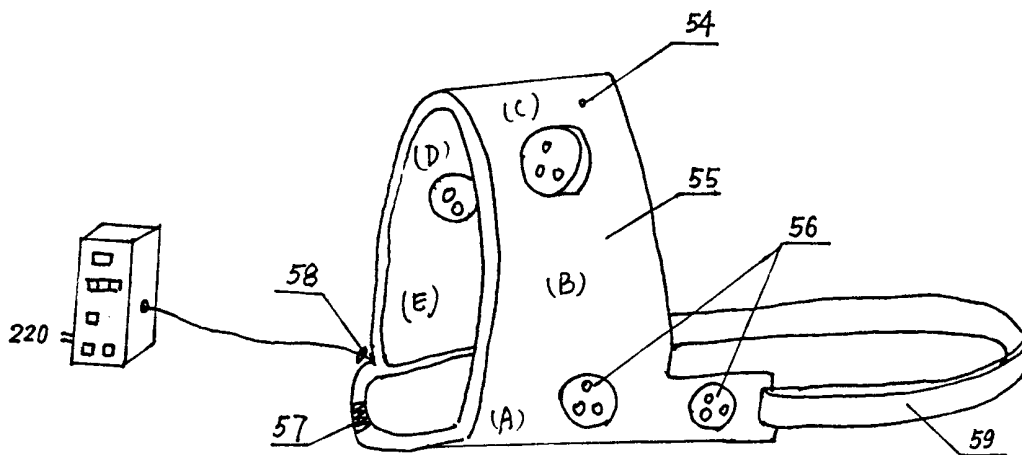


图 10

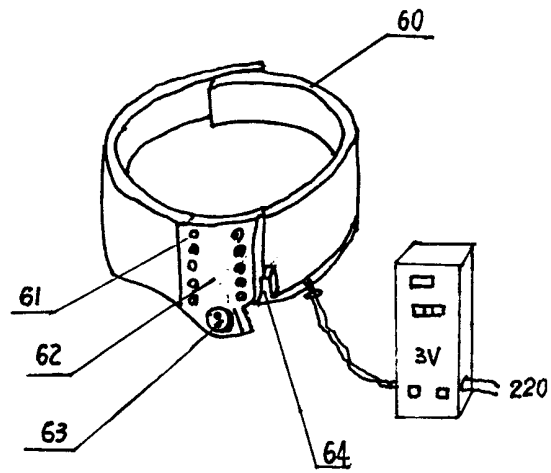


图 11

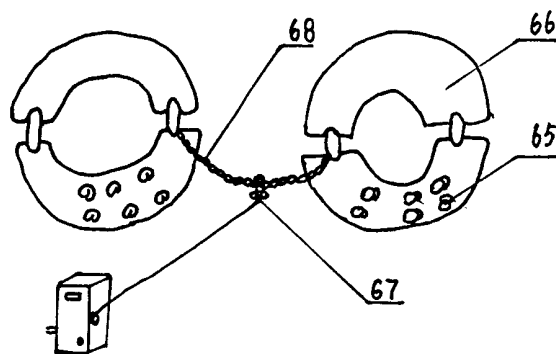


图 12

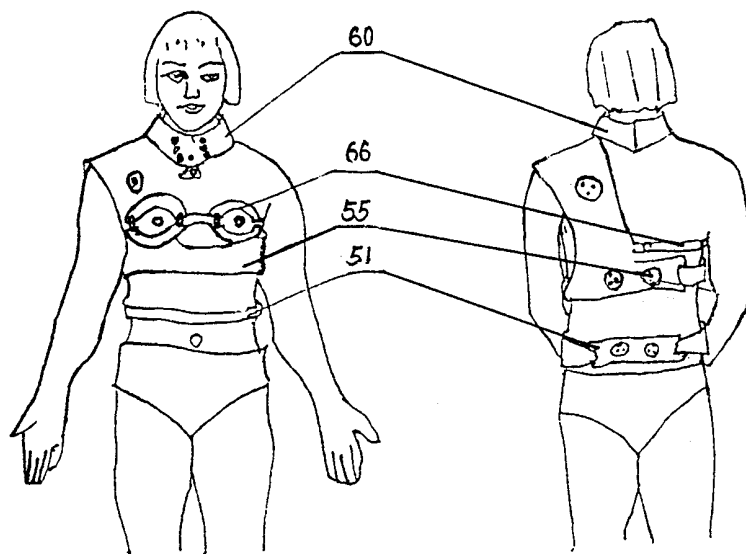


图 13

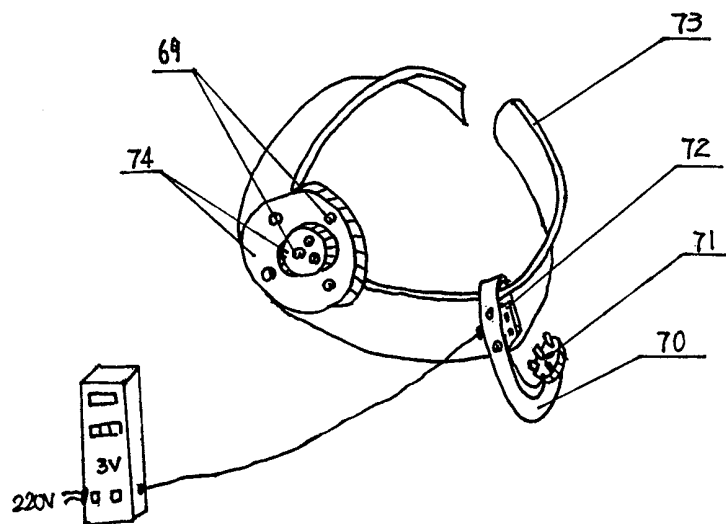


图 14

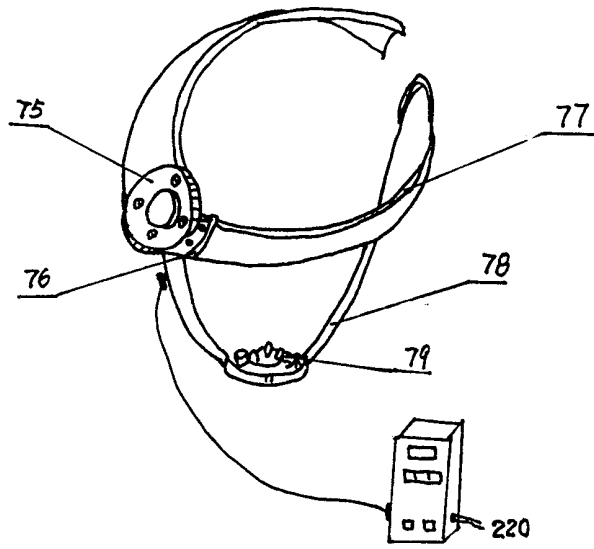


图 15

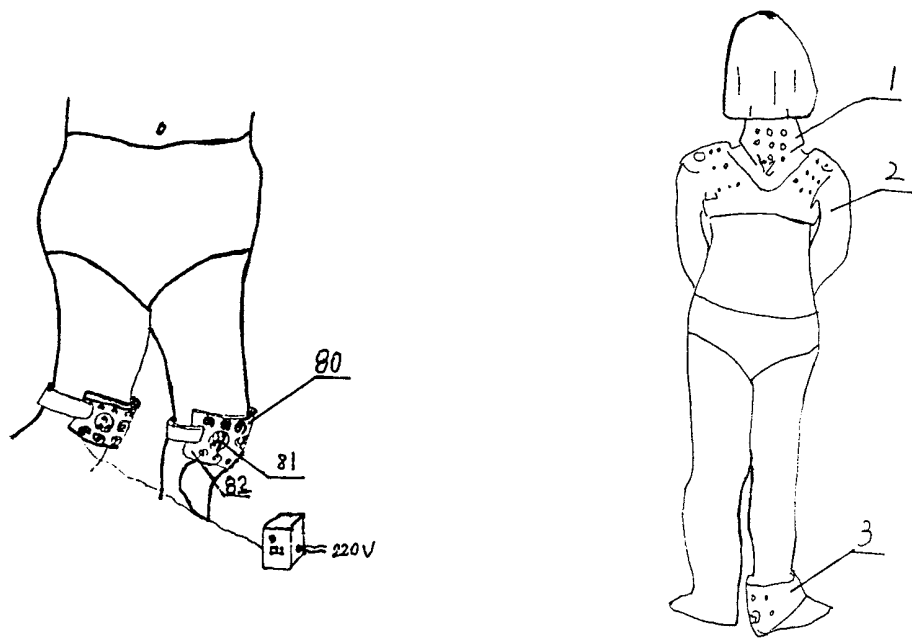


图 16

图 17

INTERNATIONAL SEARCH REPORT

International application No.
PCT/CN00/00014

A. CLASSIFICATION OF SUBJECT MATTER <p style="text-align: center;">IPC⁷ A61N5/067</p> <p style="text-align: center;">According to International Patent Classification (IPC) or to both national classification and IPC</p>		
B. FIELDS SEARCHED <p style="text-align: center;">Minimum documentation searched (classification system followed by classification symbols)</p> <p style="text-align: center;">IPC⁷ A61N5/067, A61N5/06</p> <p style="text-align: center;">Documentation searched other than minimum documentation to the extent that such documents are included in the fields searched</p> <p style="text-align: center;">CN</p> <p style="text-align: center;">Electronic data base consulted during the international search (name of data base and, where practicable, search terms used)</p>		
C. DOCUMENTS CONSIDERED TO BE RELEVANT		
Category*	Citation of document, with indication, where appropriate, of the relevant passages	Relevant to claim No.
X	US-A-5800479(Biolight Patent Holding AB, Danderyd,Sweden), 01.Sep.1998(01.09.1998),Abstract	1,4
A	CN-1199603A(ZHU, JiLin), 25.Nov.1998(25.11.1998), The whole document	1-11
<input type="checkbox"/> Further documents are listed in the continuation of Box C. <input checked="" type="checkbox"/> See patent family annex.		
* Special categories of cited documents: "A" document defining the general state of the art which is not considered to be of particular relevance "E" earlier application or patent but published on or after the international filing date "L" document which may throw doubts on priority claim (S) or which is cited to establish the publication date of another citation or other special reason (as specified) "O" document referring to an oral disclosure, use, exhibition or other means "P" document published prior to the international filing date but later than the priority date claimed	"T" later document published after the international filing date or priority date and not in conflict with the application but cited to understand the principle or theory underlying the invention "X" document of particular relevance: the claimed invention cannot be considered novel or cannot be considered to involve an inventive step when the document is taken alone "Y" document of particular relevance; the claimed invention cannot be considered to involve an inventive step when the document is combined with one or more other such documents, such combination being obvious to a person skilled in the art "&" document member of the same patent family	
Date of the actual completion of the international search 24.Apr..2000(24.4.2000)	Date of mailing of the international search report 11 May 2000 (11.05.00)	
Name and mailing address of the ISA/CN 6 Xitucheng Rd., Jimen Bridge. Haidian District, 100088 Beijing, China Facsimile No. 86-10-62019451	Authorized officer SONG, Yanqin Telephone No. (86-10)62093192	

INTERNATIONAL SEARCH REPORT
Information on patent family members

International application No.
PCT/CN00/00014

Patent Document Cited in Search Report	Publication Date	Patent Family Member(s)	Publication Date
US5800479	01.09.98	SE-9402679 SE-9400153 WO-9519809 CA-2181346 CA-2181345 AU-1549595	21.07.95 21.07.95 27.07.95 27.07.95 27.07.95 08.08.95
CN1199603A	25.11.98	None	

国际检索报告

国际申请号

PCT/CN00/00014

A. 主题的分类

IPC⁷ A61N5/067

按照国际专利分类表(IPC)或者同时按照国家分类和 IPC 两种分类

B. 检索领域

检索的最低限度文献(标明分类体系和分类号)

IPC⁷ A61N5/067, A61N5/06

包含在检索领域中的除最低限度文献以外的检索文献

CN

在国际检索时查阅的电子数据库(数据库的名称和, 如果实际可行的, 使用的检索词)

C. 相关文件

类 型*	引用文件, 必要时, 指明相关段落	相关的权利要求编号
X	US-5800497A (Biolight Patent Holding AB. Danderyd, Sweden), 01.9 月 1998 (01.09.98), 摘要	1 , 4
A	CN-1199603A (朱吉林), 25.11 月 1998 (25.11.98), 全文	1-11

其余文件在 C 栏的续页中列出。

见同族专利附件。

* 引用文件的专用类型:

- “A” 明确叙述了被认为不是特别相关的一般现有技术的文件
- “E” 在国际申请日的当天或之后公布的在先的申请或专利
- “L” 可能引起对优先权要求的怀疑的文件, 为确定另一篇引用文件的公布日而引用的或者因其他特殊理由而引用的文件
- “O” 涉及口头公开、使用、展览或其他方式公开的文件
- “P” 公布日先于国际申请日但迟于所要求的优先权日的文件

- “T” 在申请日或优先权日之后公布的在后文件, 它与申请不相抵触, 但是引用它是为了解构成发明基础的理论或原理
- “X” 特别相关的文件, 仅仅考虑该文件, 权利要求所记载的发明就不能认为是新颖的或不能认为是有创造性
- “Y” 特别相关的文件, 当该文件与另一篇或者多篇该类文件结合并且这种结合对于本领域技术人员为显而易见时, 权利要求记载的发明不具有创造性
- “&” 同族专利成员的文件

国际检索实际完成的日期
24.4 月.2000 (24.4.2000)

国际检索报告邮寄日期
11. 5月 2000 (11.05.00)

国际检索单位名称和邮寄地址
ISA/CN
中国北京市海淀区西土城路 6 号(100088)
传真号: 86-10-62019451

受权官员
宋焰琴
电话号码: 86-10-62093192



国际检索报告
关于同族专利成员的情报

国际申请号

PCT/CN00/00014

检索报告中引用的 专利文件	公布日期	同族专利成员	公布日期
US5800479	01.09.98	SE 9402679	21.07.95
		SE9400153	21.07.95
		WO9519809	27.07.95
		CA2181346	27.07.95
		CA2181345	27.07.95
		AU1549595	08.08.95
CN1199603	25.11.98	无	