

(19) 대한민국특허청(KR)
(12) 공개특허공보(A)

(51) Int. Cl. ⁶ H04N 7/173	(11) 공개번호 특 1997-0009367	(43) 공개일자 1997년 02월 24일
(21) 출원번호 특 1996-0029426		
(22) 출원일자 1996년 07월 20일		
(30) 우선권주장 95-183929 1995년 07월 20일 일본(JP)		
(71) 출원인 소니 가부시키키가이샤 이데이 노부유키		
(72) 발명자 일본국 도쿄도 시나가와구 기다시나가와 6-7-35 토모히사 시가		
(74) 대리인 일본국 도쿄도 시나가와구 기다시나가와 6-7-35 소니 가부시키키가이샤 내 히데오 테라사와 일본국 도쿄도 시나가와구 기다시나가와 6-7-35 소니 가부시키키가이샤 내 야수아기 야마기시 일본국 도쿄도 시나가와구 기다시나가와 6-7-35 소니 가부시키키가이샤 내 이병호, 최달용		

심사청구 : 없음

(54) 축소된 크기의 영상을 이용하여 각 프로그램을 나타내기 위한 전자 프로그램 가이드 시스템

요약

본 발명은 전송된 프로그램을 식별하는 전자 프로그램 가이드 전송 및 수신 기술에 관한 것이다. 전자 프로그램 가이드(EPG) 데이터는 전송된 각 프로그램을 식별하는 정상 크기보다 작은 축소 영상을 표시하는 영상 데이터를 구비한다. 상기 EPG 데이터는 프로그램 데이터와 조합되며, 다른 방송 채널에 전송된 다른 프로그램을 표시한 후, 조합된 데이터가 전송된다. 수신시, 상기 EPG 데이터는 수신된 프로그램 데이터로부터 분리되며, 정상 크기보다 작은 EPG 데이터에 의해 표시된 축소된 영상은 수신된 프로그램에 중첩시 표시된다.

대표도

도 1

명세서

[발명의 명칭]

축소된 크기의 영상을 이용하여 각 프로그램을 나타내기 위한 전자 프로그램 가이드 시스템.

[도면의 간단한 설명]

제1도는 본 발명과 상호 협조하는 전송 시스템의 블록 다이어그램, 제2도는 제1도에 도시된 장치 일부의 블록 다이어그램.

본 내용은 요부공개 건이므로 전문내용을 수록하지 않았음

(57) 청구의 범위

청구항 1

전송된 프로그램을 식별하기 위해 전자 프로그램 가이드를 전송하기 위한 방법에 있어서, 전송된 각 프로그램을 식별하기 위해 정상보다 작은 축소된 영상을 표시하고 영상 데이터를 포함하는 EPG 데이터를 발생하는 단계와, 현재 전송된 적어도 하나의 프로그램을 구성하는 프로그램 데이터를 제공하는 단계와, 상기 EPG 데이터와 상기 프로그램 데이터를 조합하는 단계와, 상기 조합된 데이터를 전송하는 단계를 포함하는 것을 특징으로 하는 전자 프로그램 가이드 전송 방법.

청구항 2

제1항에 있어서, 상기 EPG 데이터는 상기 식별된 프로그램과 관련된 정보를 표시하는 텍스트 데이터를 더 포함하며, 상기 정보는 전송된 프로그램의 타이틀을 식별하는 타이틀 데이터와 데이터를 식별하는 방송 데이터 및 상기 프로그램이 전송되는 시간과 전송된 프로그램의 설명을 제공하는 설명 데이터를 포함

하는 것을 특징으로 하는 전자 프로그램 가이드 전송 방법.

청구항 3

제2항에 있어서, 현재 전송된 적어도 하나의 프로그램에 관련된 텍스트 데이터를 제공하는 단계와, 상기 텍스트 데이터와 상기 EPG 데이터 및 상기 프로그램 데이터를 조합하는 단계와, 상기 조합된 EPG 데이터, 프로그램 데이터 및 텍스트 데이터를 전송하는 단계를 포함하는 것을 특징으로 하는 전자 프로그램 가이드 전송 방법.

청구항 4

제3항에 있어서, 현재 전송된 적어도 하나의 프로그램에 관련된 텍스트 데이터는 현재 전송된 프로그램의 타이틀을 식별하는 타이틀 데이터와, 현재 전송된 카테고리 형태의 프로그램을 식별하는 카테고리 데이터와, 상기 프로그램이 현재 전송되는 전송 채널을 식별하는 전송 채널 데이터 중 적어도 하나를 포함하는 것을 특징으로 하는 전자 프로그램 가이드 전송 방법.

청구항 5

제2항에 있어서, 프로그램 데이터를 제공하는 단계를 각 방송 채널로 전송된 다수의 프로그램중 비디오 및 오디오 데이터를 공급하는 단계와, 상기 다수의 프로그램 중 압축된 프로그램 데이터를 발생하기 위해 상기 비디오 및 오디오 데이터를 압축하는 단계를 포함하는 것을 특징으로 하는 전자 프로그램 가이드 전송 방법.

청구항 6

제5항에 있어서, 상기 조합 단계는 상기 EPG 영상 및 텍스트 데이터와 상기 복수의 프로그램 중 압축된 프로그램을 멀티플렉싱하는 단계를 구비하며, 상기 EPG 데이터에 의해 식별된 프로그램 수는 상기 EPG 데이터가 멀티플렉스된 프로그램 수 보다 실제적으로 큰 것을 특징으로 하는 전자 프로그램 가이드 전송 방법.

청구항 7

제6항에 있어서, 상기 EPG 데이터 발생 단계는 상기 EPG 데이터를 주기적으로 갱신하는 단계를 포함하는 것을 특징으로 하는 전자 프로그램 가이드 전송 방법.

청구항 8

제7항에 있어서, 상기 EPG 텍스트 데이터는 상기 타이틀 및 방송 데이터로 형성된 프로그램 테이블 데이터와 상기 설명 데이터로 형성된 프로그램 내용 데이터를 구비하며, 상기 프로그램 테이블 데이터는 현재 전송되고 소정의 시간 동안 전송되는 프로그램에 관련되며, 상기 프로그램 내용 데이터는 현재 전송된 프로그램과 상기 소정의 시간중 일부 시간 동안 전송되는 프로그램에 관계되는 것을 특징으로 하는 전자 프로그램 가이드 전송 방법.

청구항 9

제2항에 있어서, 상기 프로그램 데이터는 각각의 방송 채널에 전송된 프로모션 프로그램 데이터를 형성하기 위해 프로그램을 표시하는 오디오 데이터와 단일 프레임의 비디오 데이터를 공급하고, 다수의 프로모션 프로그램 중 압축된 프로모션 프로그램 데이터를 발생하기 위해 오디오 및 비디오 데이터를 압축하므로써 제공되고, 반면 상기 EPG 데이터 및 압축된 프로모션 데이터는 상기 EPG 영상과 텍스트 데이터와, 상기 압축된 프로모션 데이터, 프로그램 테이블 데이터를 구성하는 EPG 텍스트 데이터 중 타이틀 및 방송 데이터와, 프로그램 내용 데이터를 구성하는 EPG 텍스트 데이터의 설명 데이터를 멀티플렉싱하여 조합되며, 결국, 상기 멀티플렉스된 프로그램 테이블 데이터는 현재 전송되고 소정 시간 동안 전송되는 프로그램과 관련되며, 상기 멀티플렉스된 프로그램 내용 데이터는 현재 전송되고 소정의 시간 중 일부 동안 전송되는 프로그램에 관련되는 것을 특징으로 하는 전자 프로그램 가이드 전송 방법.

청구항 10

제1항에 있어서, 프로그램 데이터를 제공하는 단계는 프로그램 데이터 그룹을 공급하는 단계를 포함하며, 각 그룹은 다수의 프로그램에 관련된 오디오 데이터를 포함하며, 각 프로그램은 각각의 방송 채널로 전송되며, 압축 프로그램 데이터의 그룹을 발생하기 위해 각 그룹의 비디오 및 오디오 데이터를 압축하는 단계를 구비하고, 상기 EPG 데이터와 상기 프로그램 데이터를 조합하는 단계는 각각의 데이터 출력 채널을 발생하기 위해 압축된 프로그램 데이터의 각 그룹과 EPG 데이터를 멀티플렉싱하는 단계를 포함하고, 상기 전송 단계는 각 데이터 출력 채널을 각 트랜스폰더 채널로 위성 전송을 위해 각각의 위성 트랜스폰더에 공급하는 단계를 포함하는 것을 특징으로 하는 전자 프로그램 가이드 전송 방법.

청구항 11

다수의 방송 채널에 전송된 전자 프로그램 가이드(EPG) 및 프로그램 데이터를 수신하는 방법으로서, 상기 EPG 데이터는 다수의 방송 채널에 현재 전송된 각 프로그램을 식별하도록 정상보다 작은 축소 영상을 표시하는 영상 데이터를 포함하며 상기 프로그램 데이터는 현재 각 방송 채널에 전송되는 다수의 비디오 및 오디오 데이터를 포함하며, 상기 방법은, 다른 방송 채널에 전송된 프로그램 데이터와 상기 프로그램 데이터로 전송된 EPG 데이터를 수신하는 단계와, 상기 수신된 프로그램 데이터로부터 수신된 EPG 데이터를 분리하는 단계와, 상기 분리된 EPG 데이터를 기억하는 단계와, 상기 분리된 프로그램 데이터에 의해 표시된 프로그램을 표시하는 단계와, 상기 기억된 EPG 데이터를 선택적으로 수신하는 단계와, 상기 검색된 EPG 데이터에 의해 표시된 정상보다 작은 상기 표시된 프로그램상의 중첩시 표시된 축소 영상을 표시

하는 단계를 포함하는 것을 특징으로 하는 전자 프로그램 가이드 전송 방법.

청구항 12

제11항에 있어서, 상기 검색된 EPG 데이터는 현재 전송된 각 프로그램을 식별하며, 축소된 영상중 하나를 선택하는 단계와 상기 선택된 축소 영상에 의해 식별된 프로그램을 표시하는 단계를 더 포함하는 것을 특징으로 하는 전자 프로그램 가이드 전송 방법.

청구항 13

제11항에 있어서, 상기 수신된 EPG 데이터는 상기 영상 데이터에 의해 식별된 각 프로그램과 관련된 정보를 표시하고 상기 기억된 EPG 데이터로부터 선택적으로 검색되어 표시되는 텍스트 데이터를 더 포함하는 것을 특징으로 하는 전자 프로그램 가이드 전송 방법.

청구항 14

제13항에 있어서, 상기 표시된 축소 영상중 하나를 선택하고 상기 선택적 축소 영상과 그에 의해 식별된 프로그램에 관계된 선택된 축소 영상과 텍스트 데이터를 표시하는 단계를 더 포함하는 것을 특징으로 하는 전자 프로그램 가이드 전송 방법.

청구항 15

제14항에 있어서, 상기 텍스트 데이터는 관련된 프로그램 타이틀을 확인하는 타이틀 데이터, 데이터를 식별하는 방송 데이터, 상기 관련된 프로그램이 전송되는 시간 및 방송 채널, 상기 관련된 프로그램의 설명을 제공하는 설명 데이터를 포함하는 것을 특징으로 하는 전자 프로그램 가이드 전송 방법.

청구항 16

제13항에 있어서, 상기 텍스트 데이터는 타이틀, 데이터 시간으로 형성된 프로그램 테이블 데이터와, 전송된 각 프로그램 각각에 대한 방송 채널 데이터를 포함하는 것을 특징으로 하는 전자 프로그램 가이드 전송 방법.

청구항 17

제16항에 있어서, 상기 텍스트 데이터는 전송된 각 프로그램 각각의 요약 내용을 제공하는 프로그램 내용 데이터를 추가하여 포함하는 것을 특징으로 하는 전자 프로그램 가이드 전송 방법.

청구항 18

제17항에 있어서, 상기 프로그램 테이블 데이터는 현재 전송된 프로그램과 소정 시간 동안 전송된 프로그램에 관련되며, 상기 프로그램 내용 데이터는 현재 전송된 프로그램과 상기 소정 시간 중 일부 동안 전송된 프로그램에 관련되는 것을 특징으로 하는 전자 프로그램 가이드 전송 방법.

청구항 19

제17항에 있어서, 상기 수신된 EPG 데이터는 상기 수신된 프로그램 데이터로 멀티플렉스되는 것을 특징으로 하는 전자 프로그램 가이드 전송 방법.

청구항 20

제19항에 있어서, 상기 검색된 프로그램 데이터가 압축되며 상기 프로그램 데이터 수신 단계는 상기 압축된 프로그램 데이터를 확장하는 단계를 포함하는 것을 특징으로 하는 전자 프로그램 가이드 전송 방법.

청구항 21

제19항에 있어서, 상기 EPG 데이터 및 프로그램 데이터는 위성 전송 채널을 통해 검색되며, 각 위성 전송 채널은 상기 EPG 데이터로 멀티플렉스된 다수의 방송 채널을 포함하고, 상기 분리 단계는 상기 방송 채널 각각에 전송된 EPG 데이터와 프로그램 데이터를 복원하기 위해 각 위성 전송 채널을 디멀티플렉싱하는 단계를 포함하는 것을 특징으로 하는 전자 프로그램 가이드 전송 방법.

청구항 22

제21항에 있어서, 각 방송 채널상에 전송된 복원된 프로그램 데이터를 기억하는 단계를 더 구비하며, 프로그램을 표시하는 단계를 요구된 방송 채널상에 전송되는 기억된 프로그램 데이터를 선택하고 상기 선택된 프로그램 데이터를 표시하는 단계를 포함하는 것을 특징으로 하는 전자 프로그램 가이드 전송 방법.

청구항 23

제13항에 있어서, 상기 수신된 방송 채널중 적어도 하나는 프로모셔널 채널이며 그 안에 전송된 프로그램 데이터는 다수의 다른 방송 채널에 전송된 특별한 프로그램을 표시하는 프로모셔널 비디오 및 오디오 데이터인 것을 특징으로 하는 전자 프로그램 가이드 전송 방법.

청구항 24

제23항에 있어서, 상기 텍스트 데이터는 난-프로모셔널 방송 채널에 전송된 프로그램 테이블로서 프로모셔널 비디오 표시로 중첩시 선택적으로 검색되어 표시되는 것을 특징으로 하는 전자 프로그램 가이드 전송 방법.

송 방법.

청구항 25

제23항에 있어서, 상기 텍스트 데이터는 선택된 난-프로모셔널 방송 채널에 전송된 프로그램 테이블로서 프로그램 비디오 표시로 중첩시 선택적으로 검색되어 표시되는 것을 특징으로 하는 전자 프로그램 가이드 전송 방법.

청구항 26

제23항에 있어서, 상기 텍스트 데이터는 난-프로모셔널 방송 채널에 전송된 선택 프로그램의 설명으로서 프로모션 비디오 표시로 중첩시 선택적으로 검색되어 표시하는 것을 특징으로 하는 전자 프로그램 가이드 전송 방법.

청구항 27

제13항에 있어서, 상기 표시된 프로그램에 중첩된 텍스트 윈도우를 표시하는 단계와, 표시된 축소 영상 중 하나를 선택하는 단계와, 상기 선택된 축소 영상에 의해 식별된 프로그램에 관계된 정보를 표시하는 텍스트 데이터를 상기 텍스트 윈도우에 표시하는 단계를 더 포함하는 전자 프로그램 가이드 전송 방법.

청구항 28

제27항에 있어서, 상기 텍스트 윈도우에 표시된 텍스트 데이터는 식별된 프로그램 타이틀과 상기 식별된 프로그램이 전송되는 방송 채널을 포함하는 것을 특징으로 하는 전자 프로그램 가이드 전송 방법.

청구항 29

제11항에 있어서, 소정 표시 인디시아(indicia) 재기억하는 단계와, 상기 선택된 표시 인디시아를 역세 상하는 EPG 데이터 액세스 정보부로서 수신하는 단계와, 상기 수신된 액세스 정보에 응답하여 선택된 표시 인디시아를 판독하는 단계와, 상기 표시된 프로그램에 중첩시 선택된 인디시아를 표시하는 단계를 더 포함하는 전자 프로그램 가이드 전송 방법.

청구항 30

전송된 프로그램을 식별하기 위한 전자 프로그램 가이드(EPG) 전송 장치에 있어서, 전송된 각각의 프로그램을 식별하기 위해 정상보다 작은 축소 영상을 표시하는 영상 데이터를 포함하는 EPG 데이터를 발생하는 발생수단과, 현재 전송된 적어도 하나의 프로그램으로 구성하는 프로그램 데이터 소스와, 상기 EPG 데이터 및 프로그램 데이터를 조합하는 조합 수단과, 상기 조합된 데이터를 전송하는 전송 수단을 포함하는 것을 특징으로 하는 전자 프로그램 가이드 전송 장치.

청구항 31

제30항에 있어서, 상기 EPG 데이터는 상기 식별된 프로그램에 관계한 정보를 표시하는 텍스트 데이터를 더 구비하며, 상기 정보는 전송된 프로그램 타이틀을 식별하는 타이틀 데이터와, 상기 프로그램이 전송되는 시간 및 데이터를 식별하는 방송 데이터와, 전송된 프로그램 설명을 제공하는 설명 데이터 중 적어도 하나를 포함하는 것을 특징으로 하는 전자 프로그램 가이드 전송 장치.

청구항 32

제31항에 있어서, 현재 전송된 프로그램중 적어도 하나에 관련된 텍스트 데이터를 발생하는 수단과, 상기 텍스트 데이터와 EPG 데이터 및 프로그램 데이터를 조합하는 수단을 구비하며, 상기 전송 수단은 상기 조합된 EPG 데이터, 프로그램 데이터 및 텍스트 데이터를 전송하는 것을 특징으로 하는 전자 프로그램 가이드 전송 장치.

청구항 33

제32항에 있어서, 상기 적어도 하나의 프로그램에 관련된 텍스트 데이터는 현재 전송된 프로그램 타이틀을 식별하는 타이틀 데이터와, 현재 전송된 프로그램의 카테고리 형태를 식별하는 카테고리 데이터와, 상기 프로그램이 현재 전송되는 전송 채널을 식별하는 전송 채널 데이터 중 적어도 하나를 포함하는 것을 특징으로 하는 전자 프로그램 가이드 전송 장치.

청구항 34

제31항에 있어서, 프로그램 데이터의 소스는 각각의 채널로 전송된 다수의 프로그램의 비디오 및 오디오 데이터를 공급하는 수단과, 상기 다수의 프로그램의 압축된 프로그램 데이터를 발생하기 위해 상기 비디오 및 오디오 데이터를 압축하는 압축 수단을 포함하는 것을 특징으로 하는 전자 프로그램 가이드 전송 장치.

청구항 35

제34항에 있어서, 상기 조합 수단은 상기 EPG 영상 및 텍스트 데이터와 상기 다수의 프로그램 중 압축된 프로그램 데이터를 멀티플렉싱하는 멀티플렉싱 수단을 구비하며, 상기 EPG 데이터에 의해 식별된 프로그램수는 상기 EPG 데이터가 멀티플렉스된 프로그램 수보다 실제적으로 큰 것을 특징으로 하는 전자 프로그램 가이드 전송 장치.

청구항 36

제35항에 있어서, 상기 발생 수단은 EPG 데이터를 주기적으로 갱신하도록 동작하는 것을 특징으로 하는

전자 프로그램 가이드 전송 장치.

청구항 37

제36항에 있어서, 상기 EPG 텍스트 데이터는 상기 타이틀 및 방송 데이터로 형성된 프로그램 테이블 데이터와, 상기 설명 데이터로 형성된 프로그램 내용 데이터를 구비하여, 상기 프로그램 테이블 데이터는 현재 전송되어 소정 시간 동안 전송된 프로그램과 관련되며, 상기 프로그램 내용 데이터는 현재 전송되고 소정의 시간 중 일부 동안 전송된 프로그램과 관련있는 것을 특징으로 하는 전자 프로그램 가이드 전송 장치.

청구항 38

제31항에 있어서, 상기 프로그램 데이터의 소스는 오디오 데이터와, 각 방송 채널에 전송되는 프로모셔널 프로그램 데이터를 형성하기 위해 각 프로그램의 단일 프레임 비디오 데이터를 공급하는 프로모션 데이터 발생 수단과, 다수의 프로모셔널 프로그램의 압축된 프로모셔널 프로그램 데이터를 발생하기 위해 오디오 및 비디오 데이터를 압축하는 프로모션 데이터 압축 수단을 구비하며, 상기 조합 수단은 상기 EPG 영상 및 텍스트 데이터를 압축된 프로모션 데이터와, 프로그램 내용 데이터를 구성하는 EPG 텍스트 데이터의 설명 데이터와 프로그램 테이블 데이터를 구성하는 EPG 텍스트 데이터의 타이틀 및 방송 데이터를 멀티플렉싱하는 멀티플렉싱 수단을 구비하며, 그에 따라, 상기 멀티플렉싱된 프로그램 테이블 데이터는 현재 전송되고 소정 시간동안 전송된 프로그램과 관계되며, 상기 멀티플렉싱된 프로그램 내용 데이터는 현재 전송되고 소정 시간 동안 전송된 프로그램과 관련있는 것을 특징으로 하는 전자 프로그램 가이드 전송 장치.

청구항 39

제30항에 있어서, 프로그램 데이터 소스는 다수의 프로그램에 관계된 비디오 및 오디오 데이터를 포함하며, 각 방송 채널로 전송되는 프로그램 데이터의 그룹을 공급하는 수단과, 압축된 프로그램 데이터의 그룹을 발생하기 위해 각 그룹의 비디오 및 오디오 데이터를 압축하는 수단을 구비하여, 상기 조합 수단은 각각의 데이터 출력 채널을 발생하기 위해 상기 EPG 데이터와 각 그룹의 압축된 프로그램 데이터를 멀티플렉싱하는 수단을 구비하고, 상기 전송 수단은 위성 트랜스폰더를 구비하여 각각의 트랜스폰더 채널에 위성 전송을 위해 각 데이터 채널을 각각의 위성 트랜스폰더에 공급하는 것을 특징으로 하는 전자 프로그램 가이드 전송 장치.

청구항 40

다수의 방송 채널에 전송된 전자 프로그램 가이드(EPG) 및 프로그램 데이터를 수신하는 장치로서, 상기 EPG 데이터는 현재 다수의 방송 채널에 전송된 각각의 프로그램을 식별하기 위해 정상 크기 보다 작은 축소 영상을 표시하는 영상 데이터를 포함하며 상기 프로그램 데이터는 각각의 방송 채널에 전송된 다수 프로그램의 비디오 및 오디오 데이터를 포함하며, 상기 장치는, 다른 방송 채널상에 전송된 프로그램 데이터와 상기 프로그램 데이터로 전송된 EPG 데이터를 수신하는 수신 수단과, 상기 수신된 프로그램 데이터로부터 수신된 EPG 데이터를 분리하는 분리 수단과, 상기 분리된 EPG 데이터를 기억하는 기억 수단과, 상기 분리된 프로그램 데이터에 의해 표시된 프로그램을 표시하는 표시 수단과, 상기 기억 수단으로부터 EPG 데이터를 선택적으로 검색하는 판독 수단과, 상기 표시된 프로그램에 중첩시 상기 검색된 EPG 데이터에 의해 표시된 정상 크기보다 작은 축소 영상을 상기 표시 수단에 표시하는 수단을 포함하는 것을 특징으로 하는 전자 프로그램 가이드 및 프로그램 데이터 수신장치.

청구항 41

제40항에 있어서, 상기 수신된 EPG 데이터는 상기 영상 데이터에 의해 식별된 각 프로그램에 관계된 정보를 표시하는 텍스트 데이터를 구비하며, 상기 판독 수단은 상기 기억 수단으로부터 텍스트 데이터를 검색하기 위해 동작하며 상기 검색된 텍스트 데이터를 상기 표시 수단에 공급하는 것을 특징으로 하는 전자 프로그램 가이드 및 프로그램 데이터 수신 장치.

청구항 42

제41항에 있어서, 선택된 표시용 축소 영상에 의해 식별된 프로그램에 관계된 텍스트 데이터를 기억 수단으로부터 검색하기 위해 상기 판독 수단을 야기하여 표시된 축소 영상 중 하나를 선택하는 영상 선택 수단을 더 포함하는 것을 특징으로 하는 전자 프로그램 가이드 및 프로그램 데이터 수신 장치.

청구항 43

제42항에 있어서, 상기 텍스트 데이터 관련된 프로그램의 타이틀을 식별하는 타이틀 데이터와, 데이터를 식별하는 방송 데이터와, 관련된 프로그램이 전송된 시간 및 방송 채널과, 상기 관련 프로그램의 설명을 제공하는 설명 데이터를 포함하는 것을 특징으로 하는 전자 프로그램 가이드 및 프로그램 데이터 수신 장치.

청구항 44

제42항에 있어서, 상기 영상 선택 수단은 표시된 축소 영상 중 요구된 하나에서 상기 커서 위치에 대해 사용자에게 대해 동작하는 커서 및 커서 제어 수단을 구비하며, 그에 따라 상기 요구된 축소 영상을 선택하는 것을 특징으로 하는 전자 프로그램 가이드 및 프로그램 데이터 수신 장치.

청구항 45

제40항에 있어서, 상기 검색된 EPG 데이터는 현재 전송된 각각의 프로그램을 식별하며, 표시된 축소 영상 중 하나를 선택하는 영상 선택 수단과, 선택된 축소 영상에 의해 식별된 프로그램을 전송하는 방송

채널에 상기 장치를 동조하는 동조 수단을 포함하는 것을 특징으로 하는 전자 프로그램 가이드 및 프로그램 데이터 수신 장치.

청구항 46

제41항에 있어서, 상기 텍스트 데이터는 타이틀, 날짜, 시간으로 형성된 프로그램 테이블 데이터와, 전송된 각 프로그램에 대해 방송 채널 데이터를 포함하는 것을 특징으로 하는 전자 프로그램 가이드 및 프로그램 데이터 수신 장치.

청구항 47

제46항에 있어서, 상기 텍스트 데이터는 전송된 각 프로그램 각각의 내용 요약을 제공하는 프로그램 내용 데이터를 포함하는 것을 특징으로 하는 전자 프로그램 가이드 및 프로그램 데이터 수신 장치.

청구항 48

제47항에 있어서, 상기 프로그램 테이블 데이터는 현재 전송된 프로그램과 소정 시간 동안 전송된 프로그램에 관계하며, 상기 프로그램 내용 데이터는 현재 전송된 프로그램과 소정 시간 중 일부 동안 전송된 프로그램에 관계하는 것을 특징으로 하는 전자 프로그램 가이드 및 프로그램 데이터 수신 장치.

청구항 49

제47항에 있어서, 상기 수신된 EPG 데이터는 상기 수신된 프로그램 데이터와 멀티플렉스되는 것을 특징으로 하는 전자 프로그램 가이드 및 프로그램 데이터 수신 장치.

청구항 50

제49항에 있어서, 상기 수신된 프로그램 데이터는 압축되고 상기 수신 수단은 상기 압축된 프로그램 데이터를 확장하는 재압축 수단을 구비하는 것을 특징으로 하는 전자 프로그램 가이드 및 프로그램 데이터 수신 장치.

청구항 51

제49항에 있어서, 상기 EPG 데이터와 프로그램 데이터는 위성 전송 채널을 통해 수신되며, 상기 위성 전송 채널은 EPG 데이터로 멀티플렉스된 다수의 방송 채널을 포함하고, 상기 분리 수단은 각 방송 채널에 전송된 EPG 데이터와 프로그램 데이터를 복원하기 위해 각 위성 전송 채널을 디멀티플렉싱하는 디멀티플렉싱 수단을 포함하는 것을 특징으로 하는 전자 프로그램 가이드 및 프로그램 데이터 수신 장치.

청구항 52

제51항에 있어서, 선택된 방송 채널로 상기 장치를 동조하는 동조 수단과, 선택된 방송 채널에 전송된 복원된 프로그램 데이터를 기억하는 메모리 수단과, 상기 메모리 수단에 기억된 프로그램 데이터를 판독하고, 상기 판독 프로그램 데이터를 표시하기 위해 상기 표시 수단에 상기 데이터를 공급하는 수단을 더 포함하는 것을 특징으로 하는 전자 프로그램 가이드 및 프로그램 데이터 수신 장치.

청구항 53

제41항에 있어서, 상기 수신된 방송 채널 중 하나는 프로모셔널 채널이며 그에 전송된 프로그램 데이터는 여러 다른 방송 채널에 전송된 특정 프로그램을 표시하는 프로모셔널 비디오 및 오디오 데이터인 것을 특징으로 하는 전자 프로그램 가이드 및 프로그램 데이터 수신 장치.

청구항 54

제53항에 있어서, 상기 표시 수단은 비-프로모셔널 방송 채널에 전송된 프로그램 테이블로서 프로모셔널 비디오 표시에 중첩시 상기 검색된 테스트 데이터를 표시하는데 동작하는 것을 특징으로 하는 전자 프로그램 가이드 및 프로그램 데이터 수신 장치.

청구항 55

제53항에 있어서, 상기 표시 수단은 선택적 비-프로모셔널 방송 채널에 전송된 프로그램 테이블로서 프로모셔널 비디오 표시에 중첩시 검색된 텍스트 데이터를 표시하는데 동작하는 것을 특징으로 하는 전자 프로그램 가이드 및 프로그램 데이터 수신 장치.

청구항 56

제53항에 있어서, 상기 표시 수단은 비 프로모셔널 방송 채널에 전송된 선택된 프로그램 설명으로서 프로모셔널 비디오 표시에 중첩시 상기 검색된 텍스트 데이터를 표시하는데 동작하는 것을 특징으로 하는 전자 프로그램 가이드 및 프로그램 데이터 수신 장치.

청구항 57

제40항에 있어서, 소정의 표시 인디시어를 재기억하기 위한 수단을 더 구비하며, 상기 수신 수단은 상기 선택된 표시 인디시어를 억제시키는 EPG 데이터 억제 정보 부분으로서 검색하는데 동작하며, 상기 판독 수단은 상기 수신된 억제 정보에 응답하여 상기 선택된 표시 인디시어를 판독하는데 동작하는 것을 특징으로 하는 전자 프로그램 가이드 및 프로그램 수신 장치.

청구항 58

제41항에 있어서, 상기 표시 수단은 상기 표시된 프로그램에 중첩된 텍스트 윈도우를 표시하는데 동작하며, 상기 판독 수단을 야기하여 상기 텍스트 윈도우에서 표시하기 위한 선택된 축소 영상에 의해 식별된 프로그램에 따라 정보를 표시하는 텍스트 데이터를 검색하도록 표시된 축소 영상 중 하나를 선택하는 영상 선택 수단을 더 포함하는 것을 특징으로 하는 전자 프로그램 가이드 및 프로그램 데이터 수신 장치.

청구항 59

제58항에 있어서, 상기 윈도우 텍스트 윈도우에 표시된 텍스트 데이터는 상기 식별된 프로그램이 전송되는 식별된 프로그램 및 방송 채널의 타이틀을 포함하는 것을 특징으로 하는 전자 프로그램 가이드 및 프로그램 데이터 수신 장치.

청구항 60

전송된 프로그램을 식별하기 위해 전자 프로그램 가이드를 전송하여 수신하는 방법에 있어서, 전송된 각 프로그램을 식별하기 위해 정상 크기 보다 작은 축소 영상을 표시하는 영상 데이터를 포함하는 EPG 데이터 발생 단계와, 현재 전송된 적어도 하나의 프로그램을 구성하는 프로그램 데이터 제공 단계와, 상기 EPG 데이터와 상기 프로그램 데이터를 조합하는 단계와, 상기 조합된 데이터를 전송하는 단계와, 상기 조합된 프로그램과 EPG 데이터를 수신하는 단계와, 상기 수신된 프로그램 데이터로부터 수신된 EPG 데이터를 분리하는 단계와, 상기 분리된 EPG 데이터를 기억하는 단계와, 상기 분리된 프로그램 데이터에 의해 표시된 프로그램을 표시하는 단계와, 상기 기억된 EPG 데이터를 선택적으로 검색하는 단계와, 상기 검색된 EPG 데이터에 의해 표시된 상기 표시된 프로그램에 중첩시 표시된 정상 크기 보다 작은 축소 영상을 표시하는 단계를 포함하는 것을 특징으로 하는 전자 프로그램 가이드 송/수신방법.

청구항 61

제60항에 있어서, 상기 EPG 데이터는 상기 식별된 프로그램에 관련되어 전송된 프로그램 타이틀을 식별하는 타이틀 데이터와, 상기 프로그램이 전송되는 날짜 및 시간을 식별하는 방송 데이터와, 전송된 프로그램 설명을 제공하는 설명 데이터 중 적어도 하나를 포함하는 정보를 표시하는 텍스트 데이터를 더 포함하는 것을 특징으로 하는 전자 프로그램 가이드 송/수신방법.

청구항 62

제61항에 있어서, 상기 프로그램 데이터 제공 단계는 각 방송 채널에 전송된 다수의 프로그램의 비디오 및 오디오 데이터를 공급하는 단계와, 상기 다수의 프로그램의 압축된 프로그램 데이터를 발생하게 상기 비디오 및 오디오 데이터를 압축하는 단계를 포함하는 것을 특징으로 하는 전자 프로그램 가이드 송/수신방법.

청구항 63

제62항에 있어서, 상기 조합 단계는 EPG 영상 및 텍스트 데이터를 상기 다수의 프로그램의 압축된 프로그램 데이터를 멀티플렉싱하는 단계를 포함하며, 상기 EPG 데이터에 의해 식별된 프로그램 수는 상기 EPG 데이터가 멀티플렉스되는 프로그램 수보다 실제 큰 것을 특징으로 하는 전자 프로그램 가이드 송/수신 방법.

청구항 64

제61항에 있어서, 상기 프로그램 데이터는 각각의 방송 채널에 전송된 프로모셔널 프로그램 데이터를 형성하기 위해 오디오 데이터와 각 프로그램의 단일 프레임의 비디오 데이터를 공급함으로써 그리고 다수의 프로모셔널 프로그램의 압축된 프로모셔널 프로그램 데이터를 발생하기 위해 상기 오디오 및 비디오 데이터를 압축함으로써 제공되고, 상기 EPG 데이터와 압축된 프로모션 데이터는 상기 EPG 영상과 텍스트 데이터를 압축된 프로모션 데이터와, 상기 프로그램 테이블 데이터를 구성하는 EPG 텍스트 데이터의 타이틀과 방송 데이터와, 프로그램 내용 데이터를 구성하는 EPG 텍스트 데이터의 설명 데이터를 멀티플렉싱함으로써 조합되며, 그 결과 상기 멀티플렉스된 프로그램 테이블 데이터는 현재 전송된 프로그램과 소정 시간 동안 전송된 프로그램에 관련되며 상기 멀티플렉스된 프로그램 내용 데이터는 현재 전송되고 소정 시간 간격 동안 전송된 프로그램에 관련되는 것을 특징으로 하는 전자 프로그램 가이드 송/수신 방법.

청구항 65

제60항에 있어서, 프로그램 데이터를 제공하는 단계는 각각 방송 채널에 전송되는 다수의 프로그램에 관련된 비디오 및 오디오 데이터를 포함하는 프로그램 데이터 그룹을 공급하는 단계와 압축된 프로그램 데이터 그룹을 발생하기 위해 각 그룹의 비디오 및 오디오 데이터를 압축하는 단계를 구비하며, 상기 EPG 데이터 및 프로그램 데이터를 조합하는 단계는 각각의 데이터 출력 채널을 발생하도록 상기 EPG 데이터와 압축된 프로그램 데이터의 각 그룹을 멀티플렉싱하는 단계를 포함하며, 전송단계는 각 트랜스폰더 채널에 위성 전송을 위해 각 위성 트랜스폰더에 각 데이터 출력 채널을 공급하는 단계를 포함하는 것을 특징으로 하는 전자 프로그램 가이드 송/수신 방법.

청구항 66

제60항에 있어서, 상기 선택된 축소 영상에 의해 식별된 프로그램과 표시된 축소 영상 중 하나를 선택하는 단계를 더 포함하는 것을 특징으로 하는 전자 프로그램 가이드 송/수신 방법.

청구항 67

제66항에 있어서, 상기 EPG 데이터는 상기 기억된 EPG 데이터와 표시로부터 선택적으로 검색되고, 상기 영상 데이터에 의해 식별된 각 프로그램에 관련된 정보를 표시하는 텍스트 데이터를 더 구비하며, 상기

선택된 축소 영상에 의해 식별된 프로그램과 관련된 선택된 축소 영상과 텍스트 데이터를 표시하는 단계를 포함하는 것을 특징으로 하는 전자 프로그램 가이드 송/수신 방법.

청구항 68

제67항에 있어서, 상기 조합된 EPG 및 프로그램 데이터는 함께 멀티플렉스가되고 상기 수신된 프로그램 데이터가 압축되고, 상기 프로그램 데이터 수신 단계는 압축된 프로그램 데이터 확장 단계를 포함하는 것을 특징으로 하는 전자 프로그램 가이드 송/수신 방법.

청구항 69

제68항에 있어서, 상기 수신된 프로그램 데이터를 기억하는 단계를 더 구비하며, 상기 프로그램 표시 단계는 요구된 방송 채널에 전송된 기억된 프로그램 데이터를 선택하고, 상기 선택된 프로그램 데이터를 표시하는 단계를 포함하는 것을 특징으로 하는 전자 프로그램 가이드 송/수신 방법.

청구항 70

제60항에 있어서, 다수의 프로그램 데이터 방송 채널이 전송되며, 상기 수신된 방송 채널 중 하나는 프로모셔널 채널이고, 그에 전송된 프로그램 데이터는 여러 다른 방송 채널에 전송된 특정 프로그램을 표시하는 프로모션 비디오 및 오디오 데이터인 것을 특징으로 하는 전자 프로그램 가이드 송/수신 방법.

청구항 71

제67항에 있어서, 상기 표시된 프로그램에 중첩된 텍스트 윈도우를 표시하는 단계와, 상기 선택된 축소 영역에 의해 식별된 프로그램에 관련된 정보를 표시하는 상기 텍스트 데이터를 상기 텍스트 윈도우에 표시하는 단계를 포함하는 것을 특징으로 하는 전자 프로그램 가이드 송/수신 방법.

청구항 72

제60항에 있어서, 소정의 표시 인디시어를 재기억하는 단계와, 상기 선택된 표시 인디시어를 억제시키기 위한 상기 EPG 데이터 액세스 정보부로서 전송하는 단계와, 수신된 액세스 정보에 응답하여 상기 선택된 표시 인디시어를 관독하는 단계와, 상기 표시된 프로그램에 중첩시 선택된 표시 인디시어를 표시하는 단계를 포함하는 것을 특징으로 하는 전자 프로그램 가이드 송/수신 방법.

청구항 73

전송된 프로그램을 식별하기 위한 전자 프로그램 가이드 전송 및 수신하는 장치에 있어서, 전송된 각각의 프로그램을 식별하기 위해 정상 크기 보다 작은 축소 영상을 표시하는 영상 데이터를 포함하는 EPG 데이터를 발생하는 발생 수단과, 현재 전송된 적어도 하나의 프로그램을 구성하는 프로그램 데이터 소스와, 상기 EPG 데이터와 상기 프로그램 데이터를 조합하는 조합 수단과, 상기 조합된 데이터를 전송하는 전송 수단과, 상기 조합된 프로그램과 EPG 데이터를 수신하는 수신 수단과, 상기 수신된 프로그램 데이터로부터 수신된 EPG 데이터를 분리하는 분리 수단과, 상기 분리된 EPG 데이터를 기억하는 기억 수단과, 상기 분리된 프로그램 데이터에 의해 표시된 프로그램을 표시하는 표시 수단과, 상기 기억수단으로부터 상기 EPG 데이터를 선택적으로 검색하는 관독 수단과, 상기 표시된 프로그램에 중첩시 검색된 EPG 데이터에 의해 표시된 정상 크기 보다 작은 축소 영상을 표시 수단에 표시하는 수단을 포함하는 것을 특징으로 하는 전자 프로그램 가이드 송/수신 장치.

청구항 74

제73항에 있어서, 식별된 프로그램에 관계하여 전송된 프로그램의 타이틀을 식별하는 타이틀 데이터중 적어도 하나를 포함하는 정보를 표시하는 텍스트 데이터와, 프로그램이 전송되는 날짜 및 시간을 식별하는 방송 데이터와, 전송되는 프로그램 설명을 제공하는 설명 데이터를 더 포함하는 것을 특징으로 하는 전자 프로그램 가이드 송/수신 장치.

청구항 75

제74항에 있어서, 각각의 방송 채널에 전송되는 다수의 프로그램의 비디오 및 오디오 데이터를 공급하는 수단과, 상기 다수의 프로그램의 압축된 프로그램 데이터를 발생하기 위해 상기 비디오 및 오디오 데이터를 압축하는 데이터 압축 수단을 포함하는 것을 특징으로 하는 전자 프로그램 가이드 송/수신 장치.

청구항 76

제75항에 있어서, 상기 조합 수단은 상기 다수의 프로그램의 압축된 프로그램 데이터와 상기 EPG 영상 및 텍스트 데이터를 멀티플렉싱하는 멀티플렉싱 수단을 구비하며, 상기 EPG 데이터에 의해 식별된 프로그램 수는 EPG 데이터가 멀티플렉스된 프로그램 수보다 실제 더 큰 것을 특징으로 하는 전자 프로그램 가이드 송/수신 장치.

청구항 77

제71항에 있어서, 프로그램 데이터 소스는 각각의 방송 채널에 전송된 프로모셔널 프로그램 데이터를 형성하기 위해서 각 프로그램의 단일 프레임의 비디오 데이터와 오디오 데이터를 공급하는 프로모션 데이터 발생 수단과, 다수의 프로모션 프로그램의 압축된 프로모션 프로그램 데이터를 발생하기 위해 상기 오디오 및 비디오 데이터를 압축하는 프로모션 데이터 압축 수단을 구비하며, 상기 조합 수단은 상기 EPG 영상 및 텍스트 데이터와 상기 압축된 프로모션 데이터와, 프로그램 테이블 데이터를 구성하는 상기 EPG 텍스트 데이터의 타이틀 및 방송 데이터 및 프로그램 내용 데이터를 구성하는 EPG 텍스트 데이터의 설명 데이터를 멀티플렉싱하는 멀티플렉싱 수단을 구비하며, 그 결과 상기 멀티플렉스된 프로그램 데이터

블 데이터는 현재 전송되고 소정의 시간 동안 전송되는 프로그램에 관계되며 멀티플렉스 프로그램 내용 데이터는 현재 전송되고 소정 시간중 일부 동안 전송될 프로그램에 관련되는 것을 특징으로 하는 전자 프로그램 가이드 송/수신 장치.

청구항 78

제73항에 있어서, 상기 프로그램 데이터의 소스는 각 방송 채널에 전송되는 다수의 프로그램에 관계한 비디오 및 오디오 데이터를 포함하는 프로그램 데이터 그룹을 공급하는 수단과, 압축된 프로그램 데이터 그룹을 발생하기 위해 각 그룹의 비디오 및 오디오 데이터를 압축하는 수단을 구비하며, 상기 조합 수단은 각각의 데이터 출력 채널을 발생하기 위해 압축된 프로그램 데이터 그룹과 상기 EPG 데이터를 멀티플렉싱하는 수단을 구비하며, 상기 전송 수단은 위성 트랜스폰더를 구비하며 각각의 트랜스폰더 채널에 위성 전송을 위해 각 위성 트랜스폰더에 각 데이터 출력 채널을 공급하는 수단을 포함하는 것을 특징으로 하는 전자 프로그램 가이드 송/수신 장치.

청구항 79

제74항에 있어서, 상기 판독 수단을 야기하여 표시용으로 선택된 축소 영상에 의해 식별된 프로그램과 관계하여 텍스트 데이터를 상기 기억 수단으로부터 검색하도록 상기 표시된 축소 영상 중 하나를 선택하는 영상 선택 수단을 더 포함하는 것을 특징으로 하는 전자 프로그램 가이드 송/수신 장치.

청구항 80

제79항에 있어서, 상기 영상 선택 수단은 표시된 축소 영상 중 요구된 하나에서 상기 커서를 사용자가 위치시켜 동작하는 커서 및 커서 제어 수단을 구비하여 그에 따라 상기 요구된 축소 영상을 선택하는 것을 특징으로 하는 전자 프로그램 가이드 송/수신 장치.

청구항 81

제80항에 있어서, 상기 조합된 EPG 및 프로그램 데이터는 함께 멀티플렉스되며 상기 수신된 프로그램 데이터가 압축되고 상기 수신 수단은 상기 압축된 프로그램 데이터를 확장하는 재압축 수단을 포함하는 것을 특징으로 하는 전자 프로그램 가이드 송/수신 장치.

청구항 82

제81항에 있어서, 상기 전송 수단은 위성 전송 채널을 통해 EPG 데이터 및 프로그램 데이터를 전송하며, 각 위성 전송 채널은, EPG 데이터로 멀티플렉스된 다수의 방송 채널을 구비하며, 여기서, 상기 분리 수단은 상기 방송 채널에 각각에 전송된 EPG 데이터와 프로그램 데이터를 복원하기 위해 각 위성 전송 채널을 디멀티플렉싱하는 디멀티플렉싱 수단을 포함하는 것을 특징으로 하는 전자 프로그램 가이드 송/수신 장치.

청구항 83

제82항에 있어서, 상기 장치를 선택된 방송 채널로 동조하는 동조 수단과, 상기 선택된 방송 채널 상에 전송된 복원된 프로그램 데이터를 기억하는 메모리 수단과, 상기 메모리 수단에 기억된 프로그램 데이터를 판독하고 상기 판독 프로그램 데이터를 표시하도록 상기 표시 수단에 상기 데이터를 공급하는 수단을 더 포함하는 것을 특징으로 하는 전자 프로그램 가이드 송/수신 장치.

청구항 84

제82항에 있어서, 상기 전송된 방송 채널 중 적어도 하나는 프로모션 채널이며 상기 그 안에 전송된 프로그램 데이터는 여러 다른 방송 채널 상에 전송된 특정 프로그램을 표시하는 프로모션 비디오 및 오디오 데이터인 것을 특징으로 하는 전자 프로그램 가이드 송/수신 장치.

청구항 85

제73항에 있어서, 상기 기억 수단은 소정의 표시 인디시야를 재기억하는 메모리를 구비하며, 상기 발생 수단을 선택된 표시 인디시야를 억제시키는 EPG 데이터 액세스 정보부로서 발생되도록 동작하며, 상기 판독 수단은 상기 수신된 액세스 정보에 응답하여 선택된 표시 인디시야를 판독하도록 동작하며, 상기 표시 수단은 상기 표시된 프로그램에 중첩시 선택된 표시 인디시야를 표시하도록 동작하는 것을 특징으로 하는 전자 프로그램 가이드 송/수신 장치.

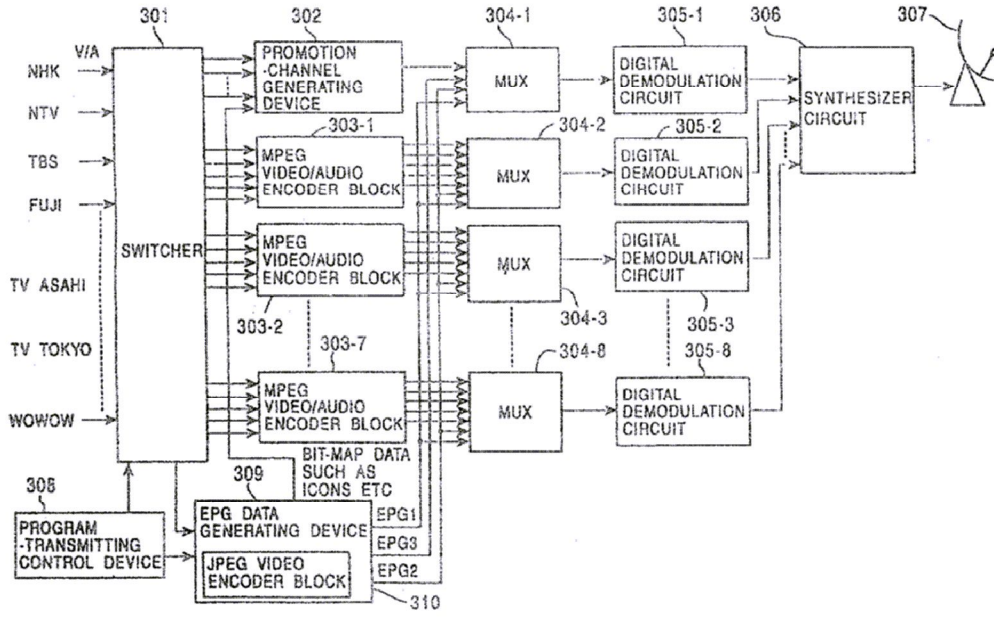
청구항 86

제74항에 있어서, 상기 표시 수단은 상기 표시된 프로그램에 중첩된 텍스트 윈도우를 표시하도록 동작하며, 상기 판독 수단을 야기하여 상기 텍스트 윈도우에 표시를 위한 선택된 축소 영상에 의해 식별된 프로그램과 관계한 정보를 표시하는 텍스트 데이터를 검색하도록 표시된 축소 영상 중 하나를 선택하는 영상 선택 수단을 더 포함하는 것을 특징으로 하는 전자 프로그램 가이드 송/수신 장치.

※ 참고사항 : 최초출원 내용에 의하여 공개하는 것임.

도면

도면1



도면2

