

(19)
(12)

(KR)
(A)

(51) 。 Int. Cl.⁷
F25D 25/00

(11)
(43)

10-2004-0105176
2004 12 14

(21) 10-2003-0036472
(22) 2003 06 05

(71) 20

(72) 가 LG H 312

(74)
:

(54)

, 1/3
, 가 45°

4

1 가 .

2 1 가 .

3 .

4 .

< >

1; 2;

3; 4;

41 ; 42 ;

5 ; 51 ;

52 ; 53 ;

54 ; 55 ;

56 ;

가

,

.

가

,

가

가

가

.

,

가

,

.

가

,

가

.

,

.

가

가

,

.

가

,

가

.

가

가

가

.

1/3

.

,

.

1

가

,

2

1

가

, 3 , 4 .
1 4 (2) , (3)가 (1) 가 , (3) (4)가

(4) (5) (4) (41) ,
(41) (42)가 (5) (3) (53)가
(51) (52)가 (51) (53)가

, (5) (53) (54)가 (56)가
, 45° (53) 가 (55)가

(4) (5) 1/3 .
4

(5) (C) (3) (51) (54)
(52) (52) (C) (53) (56)
(51) (C1) (53) (56)

(C) (5) (3) (5)
(56) (55) (56)가 45° 가 (C1) (5)
(53)

,
가 .

(57)

1. 가 가

2. 가 , 가
1

3. 가
2

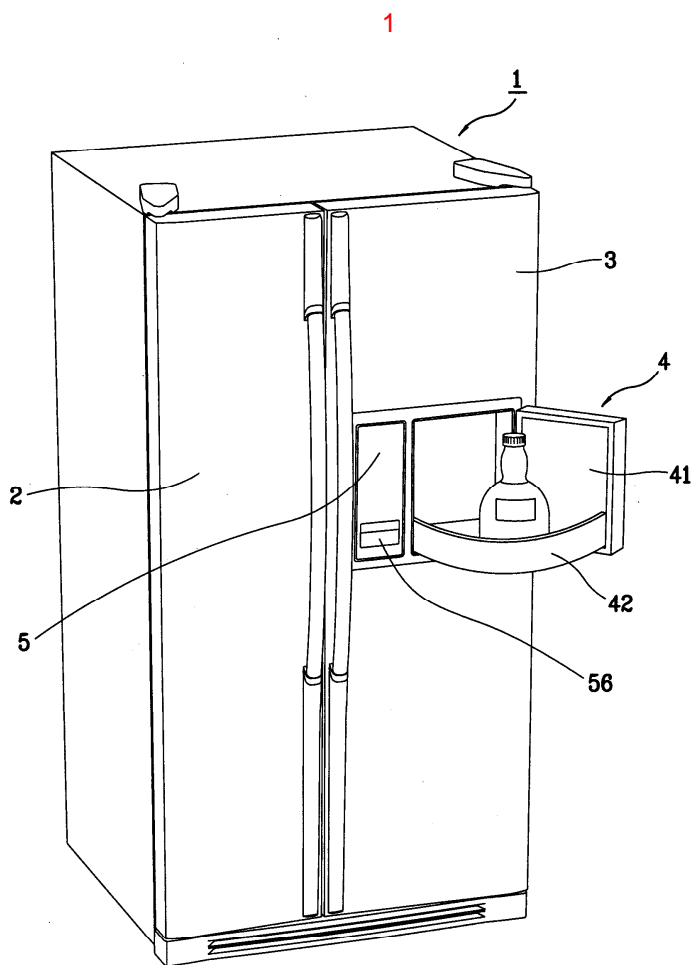
2 4.

3

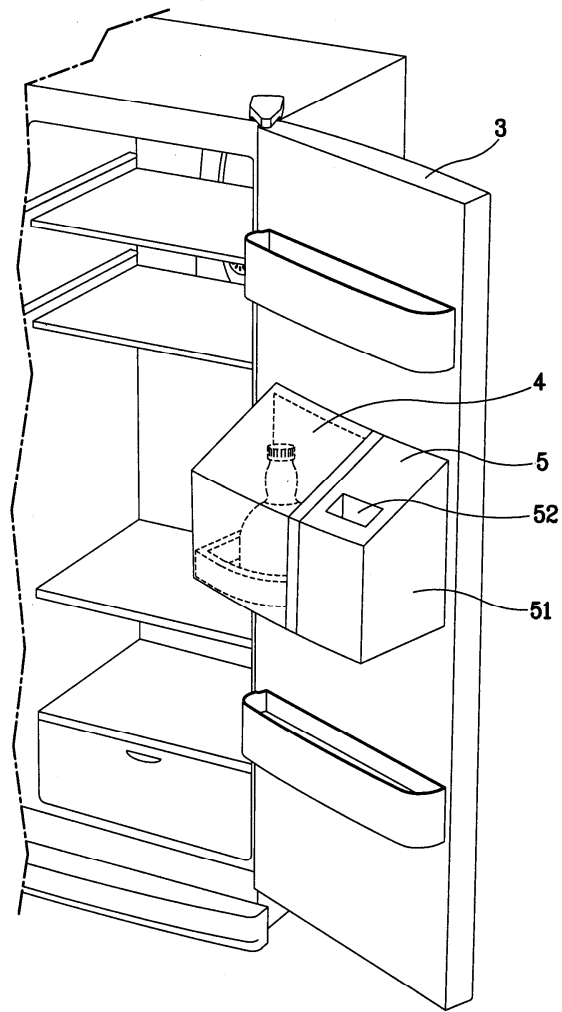
가 가

1 5.

1/3



2



3

