

(19) 日本国特許庁(JP)

(12) 公開特許公報(A)

(11) 特許出願公開番号

特開2005-62400
(P2005-62400A)

(43) 公開日 平成17年3月10日(2005.3.10)

(51) Int. Cl. ⁷	F I	テーマコード (参考)
G09F 9/30	G09F 9/30 365Z	3K007
G09F 9/00	G09F 9/30 338	5C094
H05B 33/02	G09F 9/30 349D	5G435
H05B 33/10	G09F 9/30 349Z	
H05B 33/14	G09F 9/00 338	
審査請求 未請求 請求項の数 11 O L (全 12 頁) 最終頁に続く		

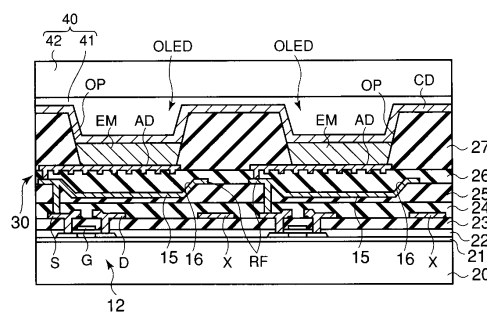
(21) 出願番号	特願2003-291448 (P2003-291448)	(71) 出願人	302020207 東芝松下ディスプレイテクノロジー株式会社 東京都港区港南4-1-8
(22) 出願日	平成15年8月11日 (2003.8.11)	(74) 代理人	100058479 弁理士 鈴江 武彦
		(74) 代理人	100091351 弁理士 河野 哲
		(74) 代理人	100088683 弁理士 中村 誠
		(74) 代理人	100108855 弁理士 蔵田 昌俊
		(74) 代理人	100084618 弁理士 村松 貞男
最終頁に続く			

(54) 【発明の名称】 平面表示装置およびその製造方法

(57) 【要約】

【課題】 表示素子から放出される光を効率的に利用する。

【解決手段】 支持基板20と、支持基板20上でそれぞれ独立な表示画素PXとして光を放出する複数の有機EL素子OLEDと、複数の有機EL素子OLEDから支持基板20側に放出される光を反射する光反射層RFとを備える。特に光反射層RFは複数の有機EL素子OLEDから光透過性絶縁膜26を介してそれぞれ離され各々対応有機EL素子OLEDに反射光を向かわせる複数の凹部15を含む。



【選択図】 図3

【特許請求の範囲】

【請求項 1】

支持基板と、前記支持基板上でそれぞれ独立な表示画素として光を放出する複数の表示素子と、前記複数の表示素子から前記支持基板側に放出される光を反射する光反射層と、前記表示素子および前記光反射層間に配置され、その前記表示素子側の表面に回折格子を含む光透過性絶縁膜を備え、前記光反射層は前記複数の表示素子から光透過性絶縁膜を介して離され各反射光を対応表示素子に向かわせる入射角調整部を含むことを特徴とする平面表示装置。

【請求項 2】

支持基板と、前記支持基板上でそれぞれ独立な表示画素として光を放出する複数の表示素子と、前記複数の表示素子から前記支持基板側に放出される光を反射する光反射層と、前記表示素子および前記光反射層間に配置され、光散乱体が分散された光透過性絶縁膜を備え、前記光反射層は前記複数の表示素子から光透過性絶縁膜を介して離され各反射光を対応表示素子に向かわせる入射角調整部を含むことを特徴とする平面表示装置。

10

【請求項 3】

各表示素子は一对の光透過電極間に有機発光層を挟持した構造のエレクトロルミネッセンス素子からなることを特徴とする請求項 1 乃至 2 に記載の平面表示装置。

【請求項 4】

前記入射角調整部は前記表示素子の有機発光層の外縁に沿う傾斜面を持つ凹部として形成されることを特徴とする請求項 1 乃至 2 に記載の平面表示装置。

20

【請求項 5】

前記凹部はさらに前記表示素子の有機発光層に対向する凹凸面を持つことを特徴とする請求項 4 に記載の平面表示装置。

【請求項 6】

前記光反射層は前記複数の表示素子と前記光反射層の下方に配置される複数の駆動素子とをそれぞれ接続する配線部材を取り囲む複数の開口を有することを特徴とする請求項 1 乃至 2 に記載の平面表示装置。

【請求項 7】

前記光反射層は前記複数の表示素子と前記光反射層の下方に配置される複数の駆動素子とをそれぞれ接続する配線部材を兼ねる複数の金属層からなることを特徴とする請求項 1 乃至 2 に記載の平面表示装置。

30

【請求項 8】

支持基板上に光反射層を形成する工程と、前記光反射層を覆い、その膜中に光取出し機能を有する光透過性絶縁膜を形成する工程と、それぞれ独立な表示画素として光を放出する複数の表示素子を形成する工程とを備え、前記光反射層形成工程は前記複数の表示素子からの光を反射し各反射光を対応表示素子に向かわせる入射角調整部を含むように前記光反射層を形成することを特徴とする平面表示装置の製造方法。

【請求項 9】

前記光透過性絶縁膜の前記表示素子側の表面に回折格子を形成する工程を含むことを特徴とする請求項 1 に記載の平面表示装置の製造方法。

40

【請求項 10】

前記表示素子形成工程は前記光透過性絶縁膜上に光透過性導電膜を形成してこの光透過性導電膜をパターンングすることにより前記複数の凹部の上方にそれぞれ配置される複数の第 1 電極層を形成し、前記複数の第 1 電極層および前記光透過性絶縁膜を覆う隔壁膜を形成してこの隔壁膜を前記複数の電極層の一部を露出させるようにパターンングすることにより複数の開口を形成し、前記複数の開口内で露出した前記複数の電極層上に複数の有機発光層をそれぞれ形成し、さらに前記複数の有機発光層を覆う第 2 電極層を形成する処理を含むことを特徴とする請求項 8 に記載の製造方法。

【請求項 11】

前記光透過性絶縁膜は有機レジスト材料からなることを特徴とする請求項 8 に記載の製造

50

方法。

【発明の詳細な説明】

【技術分野】

【0001】

本発明は複数の表示素子がそれぞれ独立な表示画素として支持基板上に配置される平面表示装置およびその製造方法に関し、特に各表示画素から放出される光を支持基板と相反する側から出力する平面表示装置およびその製造方法に関する。

【背景技術】

【0002】

液晶表示装置に代表される平面表示装置はCRTディスプレイよりも薄型、軽量、低消費電力であるという特徴を持つことから、その需要が急速に伸びている。中でも、複数の表示素子がそれぞれ独立なスイッチ素子を介して駆動されるアクティブマトリクス型平面表示装置は、隣接表示素子間でのクロストークを低減できることから、携帯情報機器を始めとして種々のディスプレイに利用されている。

【0003】

近年では、有機エレクトロルミネセンス(EL)表示装置の開発が液晶表示装置に比べて高い応答性と広い視野角を得ることができる自己発光型ディスプレイとして盛んに行われている。典型的な有機EL表示装置は、独立な表示画素としてマトリクス状に配置された複数の有機EL素子およびこれら有機EL素子にそれぞれ接続される複数の電流制御回路を含む有機ELパネルと、この有機ELパネルの外部に設けられる外部駆動回路から構成される。各有機EL素子是一对の電極間に有機発光層を挟持した構造でガラス等の支持基板上に形成され、有機発光層に電子および正孔を注入しこれらを再結合させることにより励起子を生成させ、この励起子の失活時に生じる光放出により発光する。有機発光層からの光は、支持基板を透過させて出射させる下面発光方式また支持基板とは反対側から出射させる上面発光方式のいずれかの方式で外部に取り出される。

【0004】

下面発光方式の有機EL表示装置では、電流制御回路を有機発光層の下方に配置すると、このスイッチ素子が有機発光層からの光を遮ることになるため、支持基板上で互いに重ならないように電流制御回路と有機EL素子とをレイアウトする必要がある。従って、電流制御回路が画素領域の一部を占有し、表示画素の開口率を低下させる結果となる。これに対して、上面発光方式の有機EL表示装置は、有機発光層からの光が支持基板とは反対側から取り出されるため、支持基板側に配置される電流制御回路の制約を受けずに開口率を設定して高い光利用効率を確保することが可能である。

【発明の開示】

【発明が解決しようとする課題】

【0005】

ところで、上面発光方式の有機EL表示装置では、有機EL素子の支持基板側電極が有機発光層から放出される光を反射する反射電極として用いられる。しかし、反射電極で反射された光の一部は斜め方向に進み有機EL表示素子を取り囲む隔壁に入射してしまい、支持基板とは反対側の空間に出射しない。これは、光の利用効率を低下させるだけでなく、隣接有機EL素子の光に干渉して色滲みを発生させる原因となる。

【0006】

また、この反射電極は外光をも反射するためコントラストが低下する。これに対処するため、有機EL表示装置の光出射面(表示面)側に円偏光板を配置する技術が知られているが、コスト増加、生産性の低下の原因となる。

【0007】

本発明は上述したような技術的課題に鑑みてなされたもので、表示素子から放出される光を効率的に利用することが可能な平面表示装置およびその製造方法を提供することを目的とする。また、表示品位の良好な平面表示装置を提供すること、特に生産性を損なうことのない平面表示装置の製造方法を提供することを目的としている。

10

20

30

40

50

【課題を解決するための手段】

【0008】

本発明の平面表示装置は、支持基板と、前記支持基板上でそれぞれ独立な表示画素として光を放出する複数の表示素子と、前記複数の表示素子から前記支持基板側に放出される光を反射する光反射層と、前記表示素子および前記光反射層間に配置され、その前記表示素子側の表面に回折格子を含む光透過性絶縁膜を備え、前記光反射層は前記複数の表示素子から光透過性絶縁膜を介して離され各反射光を対応表示素子に向かわせる入射角調整部を含むことを特徴とする。

【0009】

また、本発明の平面表示装置は、支持基板と、前記支持基板上でそれぞれ独立な表示画素として光を放出する複数の表示素子と、前記複数の表示素子から前記支持基板側に放出される光を反射する光反射層と、前記表示素子および前記光反射層間に配置され、光散乱体が分散された光透過性絶縁膜を備え、前記光反射層は前記複数の表示素子から光透過性絶縁膜を介して離され各反射光を対応表示素子に向かわせる入射角調整部を含むことを特徴とする。

10

【0010】

また、本発明の平面表示装置の製造方法は、支持基板上に光反射層を形成する工程と、前記光反射層を覆い、その膜中に光取出し機能を有する光透過性絶縁膜を形成する工程と、それぞれ独立な表示画素として光を放出する複数の表示素子を形成する工程とを備え、前記光反射層形成工程は前記複数の表示素子からの光を反射し各反射光を対応表示素子に向かわせる入射角調整部を含むように前記光反射層を形成することを特徴とする。

20

【0011】

この平面表示装置およびその製造方法では、光反射層が光透過性絶縁膜を介して複数の表示素子から離される入射角調整部を含み、この入射角調整部が対応表示素子からの光を反射してこの表示素子に向かわせることになる。従って、表示素子から放出される光を確実に支持基板とは反対側の空間に出射させて光の利用効率を向上させることができる。また、反射光が隣接表示素子の光に干渉することにより生じる画質の劣化を防止することもできる。

【発明の効果】

【0012】

本発明によれば、表示素子から放出される光を効率的に利用することが可能な平面表示装置およびその製造方法を提供することができる。

30

【発明を実施するための最良の形態】

【0013】

以下、本発明の一実施形態に係る平面表示装置について図面を参照して説明する。この平面表示装置は上面発光方式のアクティブマトリクス型有機EL表示装置である。

【0014】

図1はこの平面表示装置の回路構成を示す。この平面表示装置は有機ELパネルPNLおよび外部駆動回路DRVを備える。

【0015】

外部駆動回路DRVは、パーソナルコンピュータ等の信号源から出力されたデータを受けとり、有機ELパネルPNLを駆動するための制御信号の生成や、映像信号の並び替え等のデジタル処理を行うコントローラ部1と、映像信号をデジタル/アナログ変換する複数のドライバIC2と、コントローラ部1、ドライバIC2および有機ELパネルPNLを駆動する各種電源電圧を生成するDC/DCコンバータ3により構成される。一方、有機ELパネルPNLは、表示領域DSにおいてマトリクス状に配置される複数の表示画素PX、複数の表示画素PXの列に沿って配置される複数の信号線X(X1~Xm)、複数の表示画素PXの行に沿って配置される複数の走査線Y(Y1~Yn)、および複数の信号線Xを駆動する信号線駆動回路5、および複数の走査線Yを駆動する走査線駆動回路6を備える。

40

50

【0016】

複数の表示画素 P X は行方向に隣接する 3 個一組で 1 カラー画素を構成する。各表示画素 P X は赤、緑、または青色に対応する波長の光で発光する有機 E L 素子 OLED およびこの有機 E L 素子 OLED に流れる電流を制御する電流制御回路 7 を含む。電流制御回路 7 は例えば N チャネル薄膜トランジスタ 1 1、P チャネル薄膜トランジスタ 1 2、および容量素子 1 3 により構成される。ここで、薄膜トランジスタ 1 1 は対応信号線 X および対応走査線 Y の交差位置近傍に配置され、対応走査線 Y の制御により対応信号線 X から映像信号を取り込むスイッチ素子として用いられる。薄膜トランジスタ 1 2 は電源線 V dd、V ss 間において有機 E L 素子 OLED と直列に接続され、薄膜トランジスタ 1 1 を介して供給される映像信号に基づいて有機 E L 素子 OLED に電流を流す電流駆動素子として用いられる。容量素子 1 3 は薄膜トランジスタ 1 1 が非導通状態であるときに映像信号電圧を保持するために用いられる。

10

【0017】

図 2 は有機 E L パネル P N L の 1 カラー画素の平面構造を示し、図 3 は図 2 に示す III-III 線に沿った断面を示す。図 2 に示すように、表示画素 P X は走査線 Y と信号線 X とに囲まれた領域に配置され。薄膜トランジスタ 1 1 のソース電極 S は信号線 X に接続され、ゲート電極 G は走査線 Y に接続され、ドレイン電極 D は容量素子 1 3 の上部電極となる電源線 V dd に容量結合する容量素子 1 3 の下部電極を介して薄膜トランジスタ 1 2 のゲート電極 G に接続される。薄膜トランジスタ 1 2 のソース電極 S は有機 E L 素子 OLED のアノード電極 A D に接続され、ドレイン電極 D は電源線 V dd に接続される。

20

【0018】

図 3 に示すように、有機 E L パネル P N L は、支持基板 2 0 となるガラス基板上に、薄膜トランジスタ 1 1、1 2 および有機 E L 素子 OLED を順に積層し、有機 E L 素子上に配置される光透過性を有する封止部材 4 0 により、支持基板との間に封止された構造を持つ。支持基板 2 0 は例えば合成樹脂のような絶縁材、導電材、または半導体等の基板に置き換えてもよいが、特に導電材または半導体を用いる場合には、基板 1 0 を Si O₂ や Si N などの絶縁膜で覆いこの絶縁膜上に薄膜トランジスタ 1 1、1 2 および有機 E L 素子 OLED を形成する必要がある。また、封止部材 4 0 は、その主表面を光出射面とする表示面を形成するよう光透過性を有しており、無機膜および有機膜の積層体を多層積層した薄膜層 4 1 や、薄膜層 4 1 にさらに保護フィルム 4 2 を設けて構成される。また、ガラス基板を用いてもよい。薄膜トランジスタ 1 1、1 2 の各々はトップゲート型であり、ゲート電極 G が例えばポリシリコン (Poly-Silicon) 半導体薄膜上にゲート絶縁膜を介して形成された構造を有する。

30

【0019】

有機 E L 素子 OLED はアノード電極 A D およびカソード電極 C D 間に有機発光層 E M を挟持した構造を有する。アノード電極 A D は I T O (Indium Tin Oxide) 等の光透過性導電材料からなり、カソード電極 C D は光透過性を有する程度に薄く形成したアルカリ土類金属あるいは希土類金属等の導電材料からなる。有機 E L 素子 OLED では、アノード電極 A D から注入されたホールとカソード電極 C D から注入された電子とが有機発光層 E M の内部で再結合したときに、有機発光層 E M を構成する有機分子を励起して励起子を発生させる。この励起子が放射失活する過程で光が有機発光層 E M から放出され、この光が光透過性のカソード電極 C D を介して外部へ出射される。尚、有機発光層 E M は発光効率を向上させるためにホール輸送層、エレクトロン輸送層および発光層の 3 層積層で構成されてもよく、また機能的に複合された 2 層または単層で構成されてもよい。

40

【0020】

有機 E L 表示パネル P N L は、さらに複数の有機 E L 素子 OLED の有機発光層 E M から支持基板 2 0 側に放出される光を反射する光反射層 R F を備え、光反射層 R F は光透過性絶縁膜 2 6 を介して有機 E L 素子 OLED からそれぞれ離され、各々対応有機 E L 素子 OLED に向かわせる複数の凹部 1 5 を入射角調整部として含む。各凹部 1 5 は対応有機 E L 素子 OLED の有機発光層 E M の外縁に沿う傾斜面 1 6 を持つ。光反射層 R F は金属等の導電材で構成

50

され、有機EL素子OLEDのアノード電極ADと薄膜トランジスタ12のソース電極Sを接続する配線部材を兼ねている。

【0021】

また、光透過性絶縁膜26は、その有機EL素子側の表面に回折格子を備えている。例えば、光透過性絶縁膜26の表面に所定パターンの凸凹を形成し、有機EL素子のアノード電極を光透過性絶縁膜の凹部に埋め込むことにより構成する。つまり、光透過性絶縁膜およびアノード電極の界面にそれぞれの部材を用いて回折格子を構成することができる。

【0022】

このように回折格子は、光透過性絶縁膜よりも高屈折率材料を光透過性絶縁膜の凹部に埋め込むことにより形成される。アノード電極とは異なる材料をこの凹部に配置する場合には、光透過性絶縁膜の凹部に埋め込まれる高屈折率材料の上面が、光透過性絶縁膜の上面とほぼ同一平面上にくるよう、つまり回折格子の上面が平坦となるよう厚みが制御される。

10

【0023】

次に、上述の平面表示装置の製造方法について説明する。

【0024】

まず、常圧CVDあるいはプラズマCVDにより、ガラス等の絶縁性支持基板20上にアンダーコート層21としてSiN膜、SiO₂膜を堆積し、その上にアモルファスシリコン膜を堆積する。尚、ここで薄膜トランジスタ11, 12のしきい値制御のために基板全面にボロン(B)等のP型不純物をドーピングしてもよい。

20

【0025】

次に、アモルファスシリコン膜をエキシマレーザでアニール処理し、アモルファスシリコン膜を多結晶シリコン膜に結晶化させる。

【0026】

さらに、その多結晶シリコン膜にレジストを塗布し、露光・パターンニング・エッチング処理を施し、多結晶シリコン膜を島状に形成する。

【0027】

続いて、多結晶シリコン膜を覆って全面に、CVDによりSiO_xを成膜し、ゲート絶縁膜22を形成する。このゲート絶縁膜22上にフォトリソグラフィ技術を用いてNチャンネル薄膜トランジスタのソース領域およびドレイン領域を露出するレジストマスクを形成する。このレジストマスクをマスクとして、燐イオン(P)をドーピングし、薄膜トランジスタ11の多結晶シリコン膜に導電領域であるソース領域およびドレイン領域を形成する。

30

【0028】

次に、ゲート絶縁膜および多結晶シリコン膜上にゲート金属膜としてMoWを堆積し、フォトリソグラフィ技術を用いてゲート金属膜をパターンニングし、Pチャンネル薄膜トランジスタ12のゲート電極Gを形成する。

【0029】

その後、薄膜トランジスタ12のゲート電極Gまたはゲート電極形成時のレジストをマスクとして上部よりボロンイオン(B)をドーピングし、Pチャンネル薄膜トランジスタ12の多結晶シリコン膜にソース領域およびドレイン領域を形成する。

40

【0030】

そして、ゲート金属膜をさらにパターンニングしてゲート配線およびNチャンネル薄膜トランジスタ11のゲート電極G、信号線Xの一部Xa、容量素子13の下部電極を形成する。そしてこれらゲート金属膜をマスクとして、燐イオン(P)を低濃度注入し、ソース領域およびドレイン領域とチャンネル領域との間にLDD領域を形成する。

【0031】

さらにCVD法などによりこれらの上面全部を覆うように、層間絶縁層23となるSiO_xを成膜し、層間絶縁層23およびゲート絶縁膜21を貫通し薄膜トランジスタ11, 12のソース領域およびドレイン領域に達するコンタクトホールを設けた後、Mo/Al

50

Moからなる金属膜を成膜・パターニング処理し、薄膜トランジスタ11, 12のソース電極S、ドレイン電極D、電源線V_{dd}および信号線Xの一部X_bを形成する。薄膜トランジスタ11, 12は上述のような処理により形成される。信号線駆動回路5および走査線駆動回路6は薄膜トランジスタ11と共通な処理により同時に形成されるNチャンネル薄膜トランジスタ、並びに薄膜トランジスタ12と共通な処理により同時に形成されるPチャンネルトランジスタの組み合わせとして得られる。また、容量素子13の上部電極は電源線V_{dd}の一部として形成される。

【0032】

さらに基板全面にSiNxの絶縁層24を形成し、全表示画素PXの薄膜トランジスタ12のソース電極Sを露出させるコンタクトホールを設ける。この後、絶縁層24を部分的にハーフエッチングし、この絶縁層24を覆う上にMo/Al/Mo、Mo/Al、Ag等の金属膜を成膜しパターニング処理することにより複数の凹部15を持つ光反射層RFを形成する。この光反射層RFはパターニング処理で分割された複数の金属膜部分で構成され、各金属膜部分是对应表示画素PXの薄膜トランジスタ12のソース電極Sに凹部15の周囲でコンタクトする。この後、レジスト材料、ポリイミドなどの有機材料を光透過性絶縁膜26として全体に塗布し、光反射層RFの各金属膜を凹部15の周囲で部分的に露出させるコンタクトホールを形成する。続いて、光透過性絶縁膜26の表面を部分的にハーフエッチングし、その表面に所定のパターンの凸凹を形成する。さらに光透過性絶縁膜26を全体的に覆ってITOを成膜しパターニング処理し、光反射層RFの金属膜にそれぞれコンタクトしこれら金属膜の凹部15にそれぞれ対向する位置に複数のアノード電極ADを形成する。また、光透過性絶縁膜とアノード電極の界面とで回折格子が形成される。本実施形態では、この回折格子は、幅0.35μm、間隔0.35μmの格子状のパターンとした。

【0033】

次に、有機絶縁材料を3μmの膜厚で光透過性絶縁膜26の全面に塗布して乾燥させ、この有機絶縁材料膜をパターニング処理することにより、複数の凹部15にそれぞれ対応する領域内でこれらアノード電極ADを露出する複数の開口OPを残して光透過性絶縁膜26を覆う隔壁膜27を形成する。

【0034】

さらに、インクジェット法により順次R, G, Bに対応する高分子系の有機発光材料をこれら開口OP内にそれぞれ吐出し、これら開口OPにより露出された複数のアノード電極AD上に複数の有機発光層EMを100nm程度の厚さでそれぞれ形成する。この後、例えばBa等の光透過性導電膜をこれら有機発光層EMおよび隔壁膜27を覆って10nmの膜厚で形成する。この場合、光透過性導電膜のシート抵抗はおよそ10⁵Ω/□となる。各有機EL素子OLEDのカソード電極CDはこのような光透過性導電膜により共通に構成される。この後、カソード電極CD上に無機膜および有機膜の蒸着を複数回繰り返し、多層膜構造の薄膜層41でなる封止部材40により、支持基板および封止部材間に有機EL素子を封止する。さらにこの上にフィルム等を貼付してもよい。

【0035】

尚、隔壁膜27は有機EL素子OLED相互の素子分離を行うために有機発光層EMの厚さ以上の膜厚を持ち、開口OPはカソード電極CD用の光透過性導電膜が段切れをおこさないように約80度のテーパ角で傾斜したテーパ形状に設定することが望ましい。また、上述のインクジェット法は有機発光材料が高分子系である場合に用いられる。この場合、隔壁膜27の膜厚は有機発光材料を確実に開口内に收容させるために1μm以上であることが好ましい。

【0036】

上述の製造方法は支持基板20上に光反射層RFを形成する工程と、光反射層RFを覆う光透過性絶縁膜26を形成する工程と、光透過性絶縁膜の表面に回折格子を形成する工程と、それぞれ独立な表示画素として光を放出する複数の有機EL素子OLEDを形成する工程とを備える。ここで、光反射層形成工程は複数の表示有機EL素子OLEDからの光を反射

10

20

30

40

50

し各反射光を対応有機EL素子OLEDに向かわせる複数の凹部15として入射角調整部を含むように光反射層を形成する。有機EL素子OLEDの形成工程は複数の凹部15にそれぞれ対応する領域内に複数の開口OPを残して光透過性絶縁膜26を覆う隔壁膜27を形成し、複数の開口OP内にそれぞれ独立な表示画素PXとして複数の有機EL素子OLEDを形成する。より具体的には、この形成工程が光透過性絶縁膜26上に光透過性導電膜を形成してこの光透過性導電膜をパターンングすることにより複数の凹部15の上方にそれぞれ配置される複数のアノード電極ADを形成し、複数のアノード電極および光透過性絶縁膜26を覆う隔壁膜27を形成してこの隔壁膜27を複数のアノード電極の一部を露出させるようにパターンングすることにより複数の開口OPを形成し、これら開口OP内で露出した複数のアノード電極AD上に複数の有機発光層EMをそれぞれ形成し、さらに複数の有機発光層EMを覆うカソード電極を形成する処理を含む。

10

【0037】

上述の製造方法で得られた平面表示装置では、光反射層RFが光透過性絶縁膜26を介して複数の有機EL素子OLEDから離される複数の凹部15を含み、各凹部15が対応有機EL素子OLEDからの光を反射してこの有機EL素子OLEDに向かわせることになる。さらに各凹部15は対応有機EL素子OLEDの有機発光層EMの外縁に沿う傾斜面16を持つ。従って、各有機EL素子OLEDから放出される光を支持基板20とは反対側の空間に出射させて光の利用効率を向上させることができる。

【0038】

図4は有機発光層からの光の出射状況の比較例を示す。光反射層RFが有機EL素子OLEDから離れて配置され、また凹部を有する場合には、有機発光層EMからの光が(a)に示すように開口OPを介して外部の空間に出射し易くなる。有機発光層EMからの光の60~80%を有効利用することができる。これに対して、(b)に示すように有機EL素子OLEDのアノード電極ADが光反射層RFを兼ねる場合には、有機発光層EMからの光が隔壁膜27に入射し易く、この光の30~50%しか開口OPを介して外部の空間に出射しない。

20

【0039】

また、有機EL素子と光透過性絶縁膜との間に回折格子を形成することにより、有機EL素子から放出された光のうち、有機EL表示装置内で導波する光をより効率的に外部へ取り出すことが可能となる。特に、回折格子のピッチを制御することにより、取り出した光に指向性をもたせることも可能となる。

30

【0040】

尚、本発明は上述の実施形態に限定されず、その要旨を逸脱しない範囲で様々に変形可能である。

【0041】

上述の実施形態では、有機発光材料が高分子系である場合について説明したが、例えばAlq3等の低分子系の有機発光材料を用いてもよい。この場合には、有機発光層EMが有機発光材料の真空蒸着等により形成される。このとき、隔壁膜27の厚さは有機発光層EMの膜厚となる100nm以上であれば良い。

【0042】

上述の実施形態では、光反射層RFが複数の有機EL素子OLEDと光反射層RFの下方に配置される複数の薄膜トランジスタ12とをそれぞれ接続する配線部材を兼ねる複数の金属層からなるが、この構造は例えば図5に示すような構造にすることも可能である。図5に示す第1変形例では、光反射層RFが単一の金属層のままに維持され、その代わりに複数の有機EL素子OLEDと光反射層RFの下方に配置される複数の薄膜トランジスタ12とをそれぞれ接続する配線部材を取り囲む複数の開口を有する。この場合には、図2に示す構造と同様な光利用効率を得ることができる一方で、光反射層RFの部材としてITOやソース電極との選択性を考慮する必要がなく、材料の選択肢が広がる。

40

【0043】

また、上述の実施形態では、各光反射層RFが1つの凹部15を有する構造からなるが

50

、図6に示す第2変形例のように各凹部15が対応有機EL素子OLEDの有機発光層EMに対向する凹凸面17をさらに持つように構成されてもよい。この凹凸面17はSiNxの絶縁層24にコンタクトホールを形成した後、感光性有機絶縁膜を塗布しこれを所定の露光・現像条件により不均一にエッチングし、これを下地として光反射層RFを形成することにより得られる。このような構造では、図2に示す構造と同様な光利用効率を得ることができる一方で、外光を散乱させてコントラスト比を大きくすることができる。

【0044】

さらに、図6では、光反射層RFの金属膜と一緒に形成されるが、これら光反射層RFの金属膜から絶縁される複数の金属膜部分が複数の薄膜トランジスタ12とをそれぞれ接続する配線部材として設けられる。この場合には、光反射層RFとアノード電極ADとを検査用容量として用いることができる。この検査用容量はアノード電極ADの形成後にアノード電極ADの電位を固定した状態で信号線駆動回路5、走査線駆動回路6、および電流制御回路7を動作させた場合に電荷を蓄積することから、この蓄積電荷を電子ビームテスタ等により検出することにより有機EL素子OLEDの形成前に不良基板を発見することが可能となる。

10

【0045】

また、図7に示すように、光透過性絶縁膜26を構成する有機材料中に散乱体31を分散させた構成でも、光取出し効率の改善を行うことができる。

【0046】

上述の実施形態は、平面表示装置の一例として有機EL表示パネルPNLを用いて説明されたが、本発明は複数の表示画素PXが独立な島状に形成される平面表示装置全般に適用できる。

20

【図面の簡単な説明】

【0047】

【図1】本発明の一実施形態を示す平面表示装置の回路構成を示す図である。

【図2】図1に示す有機ELパネルの1カラー画素の平面構造を示す図である。

【図3】図2に示すIII-III線に沿った断面を示す図である。

【図4】図3に示す有機発光層からの光の出射状況の比較例を示す図である。

【図5】図3に示す構成の第1変形例を示す図である。

【図6】図3に示す構成の第2変形例を示す図である。

30

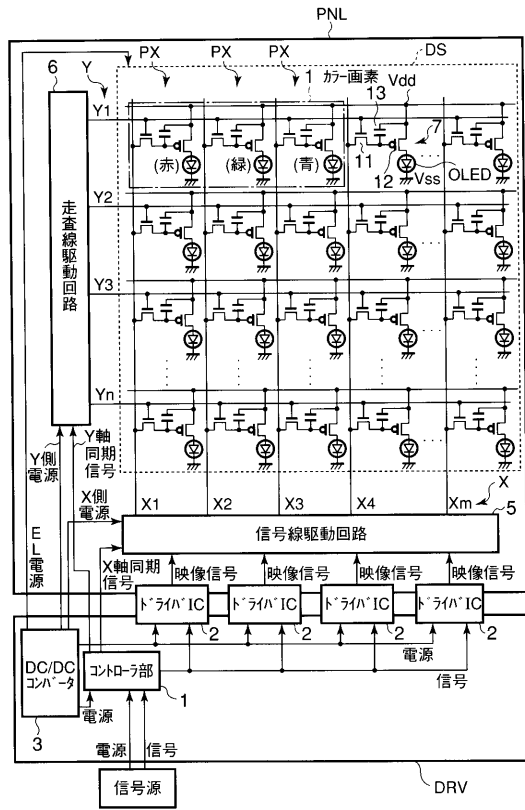
【図7】図3に示す構成の第3変形例を示す図である。

【符号の説明】

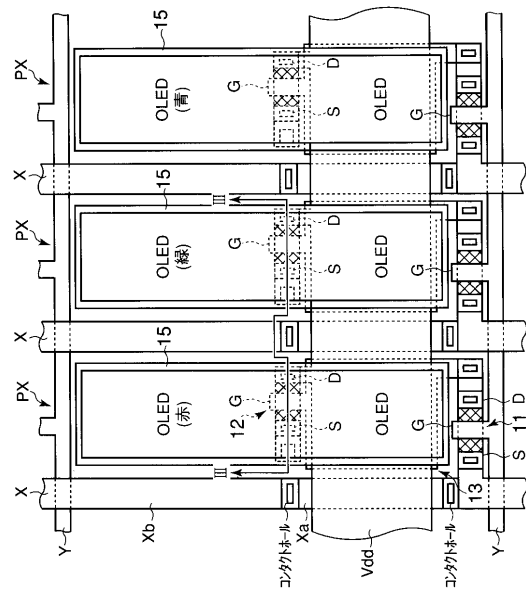
【0048】

15...凹部、16...傾斜面、17...凹凸面、20...支持基板、26...光透過性絶縁膜、27...隔壁膜、30...回折格子、RF...光反射層、AD...アノード、EM...有機EL発光層、OLED...有機EL素子。

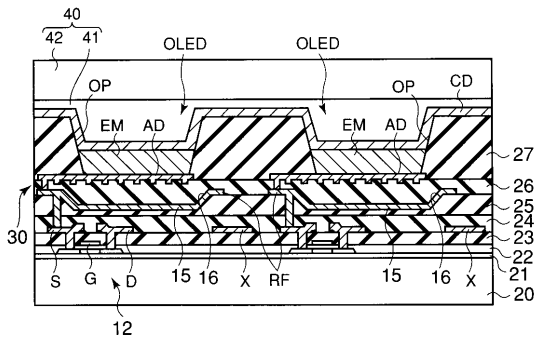
【 図 1 】



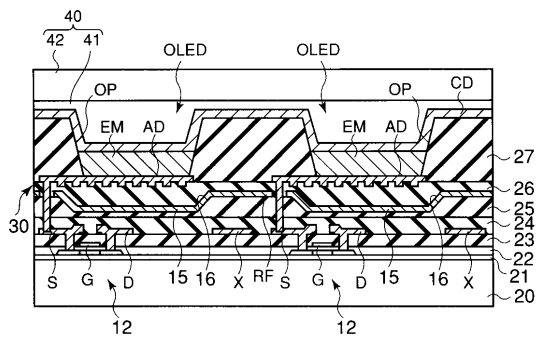
【 図 2 】



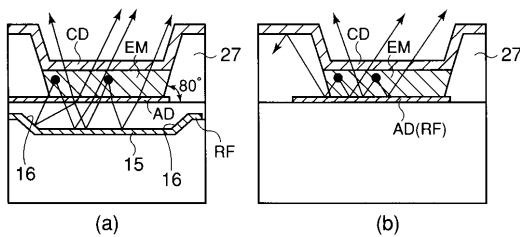
【 図 3 】



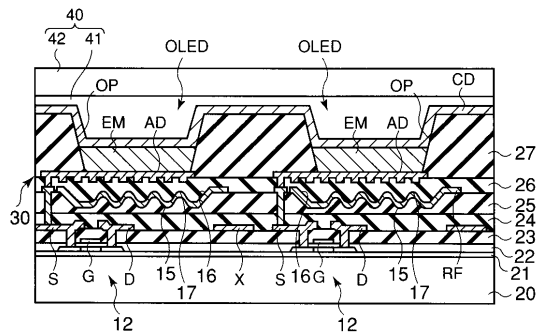
【 図 5 】



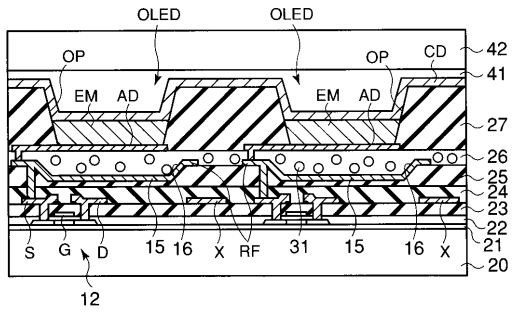
【 図 4 】



【 図 6 】



【 図 7 】



フロントページの続き

(51)Int.Cl. ⁷	F I	テーマコード(参考)
H 0 5 B 33/24	H 0 5 B 33/02	
	H 0 5 B 33/10	
	H 0 5 B 33/14	A
	H 0 5 B 33/24	

(74)代理人 100092196

弁理士 橋本 良郎

(72)発明者 小林 道哉

東京都港区港南四丁目1番8号 東芝松下ディスプレイテクノロジー株式会社内

Fターム(参考) 3K007 AB03 AB17 AB18 DB03 FA01

5C094 AA08 AA09 AA10 AA43 AA48 AA49 BA03 BA12 BA27 CA19

CA24 DA09 DA13 DB01 DB02 DB04 DB05 EA04 EA05 EA06

EB02 EC10 ED11 ED13 ED15 ED20 FA01 FA02 FA03 FB01

FB15 FB20

5G435 AA03 AA04 AA17 BB05 CC09 CC12 EE12 EE37 EE40 EE42

EE47 FF03 FF13 HH01 HH12 HH14 HH20 KK05 KK10