



(19) 대한민국특허청(KR)
(12) 등록특허공보(B1)

(45) 공고일자 2009년07월29일
(11) 등록번호 10-0909935
(24) 등록일자 2009년07월22일

- (51) Int. Cl.
H05B 37/02 (2006.01) H05B 41/16 (2006.01)
- (21) 출원번호 10-2008-7016582(분할)
- (22) 출원일자 2004년01월22일
심사청구일자 2009년01월22일
- (85) 번역문제출일자 2008년07월08일
- (65) 공개번호 10-2008-0077265
- (43) 공개일자 2008년08월21일
- (62) 원출원 특허 10-2005-7014290
원출원일자 2005년08월03일
심사청구일자 2007년05월01일
- (86) 국제출원번호 PCT/US2004/001757
- (87) 국제공개번호 WO 2004/073177
국제공개일자 2004년08월26일
- (30) 우선권주장 10/357,932 2003년02월04일 미국(US)
- (56) 선행기술조사문헌 US20020008973 A1*
*는 심사관에 의하여 인용된 문헌

- (73) 특허권자 액세스 비즈니스 그룹 인터내셔널 엘엘씨
미국, 미시간주 49355, 아다, 폴톤 스트리트 이스트 7575
- (72) 발명자 바르만 데이빗 더블유.
미국 49408 미시간주 랜빌 127티에이치 애비뉴 6414
맥필리아미 스테판 제이.
미국 60613 일리노이주 시카고 엔. 프레몬트 #2 3720
허그턴 크리스토퍼
미국 60647 일리노이주 시카고 #3더블유 더블유. 로건비엘브이디. 2924
- (74) 대리인 안국찬, 주성민

전체 청구항 수 : 총 6 항

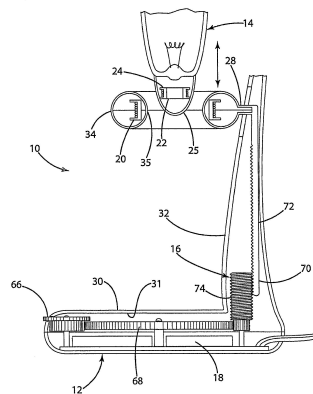
심사관 : 김주승

(54) 라이트 시스템

(57) 요약

하나 또는 그 이상의 유도식 전력 작동 장치에 전력을 공급하기 위한 유도 전력 공급 시스템. 본 시스템은 1차 코일과 2차 코일 사이의 물리적 거리 또는 개별 방향을 변화시켜 유도식 전력 작동 장치에 공급되는 전력량을 제어하는 기구를 구비한다. 다른 예에 있어서, 본 발명은 1차 코일 및 이 1차 코일에 의해 발생된 자기장내에 배치되는 리셉터클을 갖는 유도 전력 공급 시스템에 관한 것이다. 하나 또는 그 이상의 유도식 전력 작동 장치는 리셉터클 내에 임의로 위치되어 1차 코일로부터 유도식으로 전력을 공급받는다. 전력 공급 회로는 1차 회로에 공급되는 전력을 조절하여 위치에 기초한 작동 및 리셉터클 내에 배치된 유도식 전력 작동 장치의 누적 특성을 최적화하는 회로를 구비한다.

대표도 - 도3



특허청구의 범위

청구항 1

전자기장을 생성하는 1차 코일에 전기 연결되어 이에 전력을 인가하는 전력 공급 회로와,
 각각이 2차 코일과 광원을 포함하는 복수의 램프 조립체와,
 상기 전자기장 내에 배치되며, 상기 복수의 램프 조립체 중 하나 이상을 수용하는 리셉터클을 포함하고,
 라이트 조립체에 의해 출력된 광은 상기 리셉터클 내에 배치된 복수의 램프 조립체의 수를 변화시킴으로써 선택적으로 변경될 수 있고,
 상기 전력 공급 회로는 복수의 램프 조립체가 상기 리셉터클 내에 배치될 때 누적 로드 특성을 결정함으로써, 상기 누적 로드 특성의 함수로서 상기 1차 코일에 인가되는 전력을 변경하는 라이트 시스템.

청구항 2

제1항에 있어서, 상기 램프 조립체 중 적어도 하나의 각 방향은 상기 램프 조립체에 의해 출력된 광을 선택적으로 제어하도록 변경가능한 라이트 시스템.

청구항 3

제2항에 있어서, 상기 램프 조립체 중 적어도 하나는 제1 각 방향으로 배향된 제1 코일과 제2 각 방향으로 배향된 제2 코일을 구비하는 2차 코일을 포함하는 라이트 시스템.

청구항 4

제3항에 있어서, 상기 램프 조립체 중 적어도 하나는 상기 제1 코일에 전기 연결된 제1 광원과 상기 제2 코일에 전기 연결된 제2 광원을 포함하고, 상기 제2 광원에 대한 상기 제1 광원의 상대 휘도는 상기 리셉터클 내의 상기 램프 조립체의 각 방향 및 위치 중 적어도 하나를 변경시킴으로써 선택적으로 제어가능한 라이트 시스템.

청구항 5

제4항에 있어서, 상기 제1 광원은 상기 제2 광원과 상이한 컬러의 광을 생성시키는 라이트 시스템.

청구항 6

제1항에 있어서, 상기 전력 공급 회로는 상기 1차 코일에 인가된 상기 전력의 전류 및 전압 중 적어도 하나를 모니터링함으로써 상기 누적 로드 특성을 결정하고,
 상기 전력 공급 회로는 상기 전류 및 상기 전압 중 적어도 하나의 함수로서 상기 1차 코일에 인가된 상기 전력의 주파수를 변경시키는 라이트 시스템.

명세서

발명의 상세한 설명

기술분야

- <1> 본 발명은 2002년 4월 26일자로 출원된 "유도식으로 전력 구동되는 램프 조립체"라는 명칭의 미국 특허 출원번호 제10/133,860호의 부분 연속 출원 및 2000년 6월 12일자로 출원된 "유체 처리 시스템"이라는 명칭의 미국 특허 출원번호 제09/592,194호의 부분 연속 출원이다.
- <2> 또한, 본 발명은 2002년 9월 18일자로 출원된 "유도식으로 연결된 안정기 회로"라는 명칭의 미국 특허 출원번호 제10/246,155호의 부분 연속 출원 및 2002년 6월 18일자로 출원된 "유체 처리 시스템"이라는 명칭의 미국 특허 출원번호 10/175,095호(2000년 6월 12일자로 출원된 "유체 처리 시스템"이라는 명칭의 미국 특허 출원번호 제09/592,194호의 부분 연속 출원임)의 부분 연속 출원이다. 미국 특허 출원번호 제09/592,194호는 U.S.C. § 119(e) 35 하에서 1999년 6월 21일자로 출원된 "유도식으로 연결된 안정기를 구비한 물 처리 시스템"이라는 명칭의 미국 가특허(provisional patent) 출원번호 제60/140,159 호 및 1999년 6월 21일자로 출원된 "물 처리 시

시스템의 이용 관점"이라는 명칭의 미국 가특허 출원번호 제60/140,090호의 이점을 청구하고 있다.

<3> 본 발명은 2002년 8월 2일자로 출원된 "벌브(bulb)"라는 명칭의 미국 특허 출원번호 제29/165,043 호, 2002년 8월 2일자로 출원된 "볼 램프(Bowl Lamp)"라는 명칭의 미국 특허 출원번호 제29/165,008 호, 2002년 8월 2일자로 출원된 "벌브"라는 명칭의 미국 특허 출원번호 제29/165,012 호, 2002년 8월 2일자로 출원된 "램프"라는 명칭의 미국 특허출원 번호 제29/165,005 호, 2002년 8월 2일자로 출원된 "벌브"라는 명칭의 미국 특허출원 번호 제29/165,009 호, 및 2002년 8월 2일자로 출원된 "차임(Chime)"이라는 명칭의 미국 특허출원 제29,165,011 호의 부분 연속 출원이다.

배경 기술

- <4> 본 발명은 무선 전원, 특히 유도식 전력 구동 장치에 관한 것이다.
- <5> 유도식 전력 전송의 원리는 수년간 공지되었다. 상호 인덕턴스의 결과로서, 전력은 전력 공급 회로내의 1차 코일에서 2차 회로내의 2차 코일로 무선 전송된다. 2차 회로는 램프, 모터, 배터리 충전기 또는 전력에 의해 구동되는 다른 장치와 같은 장치와 전기 접속된다. 무선 연결은 종래의 배선 연결(hardwired connections)에 비해 많은 장점을 갖는다. 무선 연결은 감전(shock) 가능성을 감소시킬 수 있으며 전력 공급 회로와 2차 회로 사이에 매우 높은 수준의 전기 절연을 제공할 수 있다. 또한, 유도 연결은 사용자가 제한된 수명의 구성요소를 쉽게 교체할 수 있게끔 할 수 있다. 예를 들면, 조명 장치의 환경에서, 유도식으로 전력 구동되는 램프 조립체(inductively powered lamp assembly)는 직접적인 전기 연결없이 용이하게 교체될 수 있다. 이는 상기 프로세스를 보다 용이하게 할 뿐만 아니라, 전기 감전에 대한 노출 위험을 제한한다.
- <6> 그러나, 대개의 경우는 유도식 전력 전송의 이용은 습윤 환경에서의 연결과 같은 특정 분야에 한정되었다. 유도식 전력 전송의 한정된 이용은 주로 전력 전송 효율 관점에 귀착했다. 유도 연결의 효율을 개선하기 위해서, 종래에는 1차 및 2차 코일의 구조 및 배치를 신중히 설계하였다. 1차 코일과 2차 코일은 이 1차 코일과 2차 코일 사이에 최소 갭을 유지한채 매우 근접하는 구성요소 내에 일반적으로 배치된다. 예를 들면, 1차 코일은 종종 중앙 개구를 형성하는 기부내에 배치되고, 2차 코일은 종종 기부부의 중앙 개구에 꼭맞게 끼워지는 원통형 구성요소 내에 배치된다. 이러한 및 다른 종래의 구조는 1차 코일과 2차 코일 사이의 근접한 동축의 반경방향 정렬을 제공하도록 설계된다. 1차 코일과 2차 코일 사이에 고정된 소정의 물리적 관계를 제공하는 종래의 접근법을 나타내는 일부 특허의 특징에는 허치슨 등에게 허여된 미국 특허 제5,264,997 호(1차 코일과 2차 코일을 동축으로 밀접하게 상호 끼워맞춤하는 유도 램프를 개시함), 맥에천 등에게 허여된 미국 특허 제5,536,979 호[충전될 장치가 코일을 고정된 소정의 관계로 위치시키는 크래들(cradle)내에 밀접하게 끼워맞춤되는 유도식 충전 장치를 개시함], 타무라 등에게 허여된 미국 특허 제5,949,155 호(인접한 유도 코일이 고정된 관계로 설치되는 면도기를 개시함), 반 레버그에게 허여된 미국 특허 제5,952,814 호(1차 코일과 2차 코일 사이의 물리적 관계가 고정되는 전화기용 유도 충전기를 개시함), 및 브로크맨에게 허여된 미국 특허 제6,028,413 호(유도 코일 사이에 정확한 소정의 정렬을 보장하는 기계식 가이드를 구비하는 충전 장치를 개시함)를 들 수 있다.

발명의 내용

해결 하고자하는 과제

<7> 1차 코일과 2차 코일 사이에 정확한 정렬을 제공하는 종래의 방법은 유도식으로 전력이 공급되는 장치의 전반적인 디자인 및 융통성에서 상당한 한계가 있었다. 더욱이, 종래의 유도 시스템에 있어서, 1차 코일을 구성하는 전력 공급 회로와 1차 코일에서 유도식으로 전력을 수용하는 2차 코일은 유도 연결의 효율을 최대화하기 위해 서로 정합되도록 신중히 설계되고 조절된다. 이 또한 유도식으로 전력이 공급되는 장치의 전반적인 디자인 및 융통성에 있어서 상당한 한계에 해당한다.

과제 해결수단

- <8> 진술된 문제점은 본 발명에 의해 극복되는데, 유도식 전력 구동 장치는 1차 코일과 2차 코일 사이의 상대적인 위치를 변화시켜 부하에 공급되는 전력량을 제어하는 기구를 갖는다. 일 실시예에 있어서, 본 발명은 1차 코일이 램프 기부내에 장착되고 2차 코일이 램프 조립체에 장착되는 조광가능한 램프 조립체로 구현된다. 램프의 밝기는 램프 조립체와 램프 기부 사이의 거리를 조절함으로써 제어된다.
- <9> 제2 실시예에 있어서, 본 발명은 램프의 밝기가 1차 코일과 2차 코일의 상대적인 각도 방위를 변화시킴으로써 조절되는 조광가능한 램프 조립체로 구현된다. 본 실시예에 있어서, 1차 코일은 대체로 링 형상으로 형성되고,

2차 코일은 링 내에 피봇가능하게 장착된다. 램프 조립체는 1차 코일 또는 2차 코일 중 어느 하나를 회전시켜 그들의 상대적인 각도 방위를 변화시키는 기계식 조광기를 구비한다. 상대적인 방향에 있어서의 변화는 2차 코일로 전송되는 전력량을 변화시키며, 그에 따라 램프의 밝기를 변화시킨다.

<10> 다른 실시예에 있어서, 본 발명은 차임(chimes)의 움직임에 기초하여 밝기를 변화시키는 하나 또는 그 이상의 램프를 갖는 윈드 차임윈드 조립체에 통합된다. 본 실시예에서, 복수개의 차임 조립체는 1차 코일 내부에 현수되고, 각 차임 조립체는 개별적으로 움직일 수 있다. 각 차임 조립체는 1차 코일의 자기장 내에 그 상단부가 배치되는 2차 코일을 갖는다. 바람이 불게 되면, 차임 조립체는 1차 코일에 대해 흔들리게 되고, 그에 따라 1차 코일의 자기장 내에서 2차 코일의 위치 및 방향이 변하게 된다. 이는 윈드 차임의 밝기가 바람에 따라 변화하도록 한다.

<11> 또 다른 실시예에 있어서, 본 발명은 장치에 공급되는 전력의 세기를 조절하기에 적합한 전기 작동식 장치와 함께 사용되는 무한히 조절가능한 전원을 제공한다. 전원은 전원과 부하 사이에 배치된 유도 연결장치(inductive coupling)를 갖는다. 유도 연결장치는 1차 코일과 2차 코일을 갖는다. 또한, 무한히 조절가능한 전원은 거리 또는 각도 방위과 같은 1차 코일과 2차 코일 사이의 상대적인 위치를 선택적으로 변화시키기 위한 조절 기구를 구비한다. 조절 기구는 연결 계수를 조절하며, 결과적으로 2차 코일에 유도되어 부하에 공급되는 전력의 세기를 조절한다.

<12> 제2 예에 있어서, 본 발명은 1차 코일에 대해 임의의 위치에서 임의의 방향으로 배치되는 복수의 유도식 전력 작동 장치에 전력을 제공할 수 있는 유도 전력 공급 스테이션에 관한 것이다. 일반적으로 유도 전력 공급 스테이션은 임의로 배치되는 유도식 전력 작동 장치를 수용할 수 있는 리셉터클 주위에 배치된 단일 1차 코일을 구비한다. 전력 공급 회로는 리셉터클에 존재하는 유도식 전력 작동 장치의 함수로서 1차 코일에 공급되는 전력을 조절하는 회로를 갖는다. 일 실시예에 있어서, 리셉터클은 접시, 볼(bowl), 또는 빛을 제공하는 하는 또는 그 이상의 램프 조립체가 위치될 수 있는 유사한 구조체이다. 각각의 램프 조립체는 1차 코일로부터 유도식으로 전력을 공급받는 2차 코일을 갖는다. 빛의 밝기는 리셉터클 내에 위치한 다수의 램프 조립체를 변화시킴으로써 및 리셉터클 내의 램프 조립체를 이동시킴으로써 제어될 수 있다.

<13> 제3 예에 있어서, 본 발명은 상이한 방향으로 배열되는 복수의 코일을 갖는 2차 코일을 제공한다. 2차 코일이 1차 코일에 대해 상이한 방향으로 배치되는 경우, 복수의 코일은 2차 코일이 효과적으로 전력을 수용하도록 한다. 일 실시예에 있어서, 복수의 코일을 갖는 2차 코일이 유도식 전력 작동 램프에 결합된다. 1차 코일의 자기장내에서 상이한 방향으로 배치되는 경우 램프 조립체는 최대 유도 전력을 수용할 수 있다. 다른 실시예에 있어서, 램프 조립체는 다수의 코일을 구비하며, 각각의 코일은 상이한 광원, 예를 들면 상이한 색상의 광원에 전기 접속된다. 램프 조립체의 방향을 조정함으로써, 개별 광원의 각각의 밝기를 변화시켜 방사되는 빛의 색상이 변할 수 있다.

효 과

<14> 본 발명의 상기 및 다른 목적, 장점 및 특징은 바람직한 실시예의 상세한 설명 및 도면을 참조하여 쉽게 이해될 수 있다.

발명의 실시를 위한 구체적인 내용

<15> 본 발명은 유도식 전력 구동 장치(inductively powered device)의 개선에 관한 것이다. 제1 실시예에 있어서, 본 발명은 제1 코일("1차 코일")과 제2 코일("2차 코일") 사이의 상대적인 위치가 선택적으로 변위되어 2차 코일, 결과적으로 유도식 전력 구동 장치에 전송되는 전력량을 제어할 수 있는 유도 커플링(inductive coupling)을 제공한다. 본 발명의 이러한 실시예는 예를 들면 광원의 밝기를 제어하기 위한 각종 램프 구조와 결부되어 설명된다. 또한, 본 발명의 이러한 실시예는 유도식 전력 구동 장치에 공급되는 전력량의 제어가 요망되는 다른 전기식 전력 구동 장치와 결부되어 설명된다. 제2 실시예에 있어서, 본 발명은 유도 전력 공급 스테이션에 관한 것이다. 이러한 실시예에 있어서, 본 발명은 임의의 위치 및 임의의 방향에서 하나 또는 그 이상의 유도 전력 구동 장치를 수용하는 리셉터클(receptacle)을 제공한다. 이러한 실시예 중 일예로서, 2차 코일은 상이한 방향으로 배열된 복수의 코일을 구비하여 1차 코일과 2차 코일 사이에 정확한 정렬없이 전력이 2차 코일에 보다 효과적으로 유도될 수 있다. 일 실시예에 있어서, 2차 코일은 데카르트 좌표계(Cartesian coordinate system)의 x축, y축 및 z축을 따라 배향되는 3개의 코일을 가지므로 전력은 1차 코일에 대한 2차 코일의 각도 방위에 관계없이 2차 코일에 유도될 수 있다.

<16> 본 발명의 실시예에 따른 유도식 전력 구동 탁상용 램프(10)가 도1에 도시되어 있다. 일반적으로 램프(10)는 기부(12), 램프 조립체(14) 및 기계식 조광기(16)를 구비한다(도3 참조). 기부(12)는 안정기(ballast)와, 1차 코일(20)을 구동하는 전력 공급 회로(18)를 구비한다. 램프 조립체(14)는 1차 코일(20)에 의해 유도식으로 전력 구동되며 아울러 전력을 광원(26)에 공급하는 2차 코일(24)을 갖는 2차 회로(22)를 구비한다. 기계식 조광기(16)는 램프 기부(12)에 가동식으로 부착되는 가동형 아암(movable arm)(28)을 구비한다. 1차 코일(20)이 아암(28)에 장착되므로 아암(28)의 이동은 결과적으로 1차 코일(20)의 이동을 초래한다. 램프 조립체(14)는 1차 코일(20)에 의해 생성된 전자기장(electromagnetic field) 내에 위치한 2차 코일(24)과 더불어 램프 기부(12)에서 현수된다. 아암(28)은 램프 조립체(14)[결과적으로 2차 코일(24)]에 대해 1차 코일(20)의 위치를 변위시키도록 기계적으로 이동가능하며, 그에 따라 1차 코일(20)과 2차 코일(24) 사이의 커플링 계수를 변화시킨다. 커플링 계수의 변화는 램프 조립체(14)에 전송되는 전력, 궁극적으로 광원(26)의 밝기의 변화를 초래한다. 본 발명의 이러한 실시예는 조광가능한 램프(dimmmable lamp)(10)와 관련해 설명된다. 그러나, 본 발명은 실제로 2차 회로(20)에 전송되는 전력량의 변화가 소망되는 임의의 적용에 사용하기 적합하다. 예를 들면, 하기에 보다 자세히 설명되는 바와 같이, 본 발명은 전력 공급 회로의 용량 한도까지 장치에 공급되는 전력량을 무한히 조절하는데 이용될 수 있다.

<17> 전술된 바와 같이, 도시된 실시예의 탁상용 램프(10)는 대체로 기부(12), 램프 조립체(14) 및 기계식 조광기(16)를 구비한다. 일반적으로, 램프 기부(12)는 다리부(pedestal)(30), 샤프트(32) 및 1차 코일 하우징(34)을 구비한다. 도시된 실시예의 다리부(20)는 샤프트(32) 및 램프 조립체(14)에 대해 적절한 지지를 제공하기에 충분한 크기의 직경을 가지며, 전력 공급 회로(18)와 기계식 조광기(16) 부분을 수납하는 내부 공간부(31)를 갖는 대체로 디스크 형상으로 형성된다. 샤프트(32)는 램프 조립체(14)를 수용하도록 다리부로부터 상방으로 연장된다. 도시된 실시예에 있어서, 샤프트(32)는 다소 "?" 형상으로 형성되며, 심미적으로 호감있는 외관을 제공한다. 샤프트(32)는 그의 상단부가 후크(36)로서 또는 램프 조립체(14)의 링(38)을 수용하게끔 구성된 다른 연결 요소로서 종단된다. 1차 코일 하우징(34)은 대체로 링 형상으로 형성되며 1차 코일(20)용 셸(shell) 또는 하우징을 제공하도록 중공형이다. 1차 코일 하우징(34)은 아암(28)에 장착되어 대체로 램프 조립체(14)의 2차 코일 하우징(25)을 둘러싸는 위치에서 1차 코일(20)을 지지한다. 도시된 다리부(30) 및 샤프트(32)는 소정의 심미적 외관을 가지고 있다. 본 발명은 광범위한 디자인의 램프와 함께 용이하게 사용될 수 있다. 따라서, 도시된 기부(12)의 디자인 및 구조가 본 발명에 있어서 한정적인 것으로 이해되어서는 안된다. 전력 공급 회로(18)는 종래의 유도 전력 공급 회로일 수도 있지만, 일 실시예에 있어서, 전력 공급 회로(18)는 2002년 9월 18일자로 출원된 "유도식으로 접속된 안정기 회로"라는 명칭의 미국 특허 출원번호 제10/246,155 호에 개시된 안정기와 같은 동조 탐색 안정기(resonance seeking ballast)를 구비하고, 참고로 동조 탐색 안정기내에 결합된다. 도시된 실시예에 있어서, 전력 공급 회로(18)의 필수 구성요소는 예를 들면 도3에 도시된 바와 같이 다리부(30) 안쪽의 공간(31)내에 수납된다. 그러나, 전력 공급 회로(18)의 구성요소의 위치는 원칙적으로 램프 디자인 및 소망의 심미감에 좌우되어 각 적용마다 변할 수 있다. 예를 들면, 전력 공급 회로(18)의 필수 구성요소는 다리부(30) 내에 또는 그 상에서 다른 위치에 달리 위치될 수 있거나 또는 샤프트(32) 내에 또는 그 상에 배치될 수 있다. 또 다른 변형으로서, 전력 공급 회로(18)의 일부 또는 모든 구성요소는 램프(10)용 벽 플러그(wall plug)(도시되지 않음)내에 일체화될 수 있다. 도시된 실시예에 있어서, 1차 코일(20)은 대체로 링 형상으로 형성되고 대체로 링 형상의 1차 코일 하우징(34)내에 장착된다. 1차 코일 하우징(34)은 램프 조립체(14)의 적어도 일부를 수납하기에 충분한 치수를 갖는 중앙 개구부(35)를 형성한다. 1차 코일(20)[및 1차 코일 하우징(34)]의 사이즈, 형상 및 방향은 부분적으로 램프 또는 다른 유도 장치의 특정 디자인 특성에 따라 각 적용마다 변할 수 있다. 전술된 실시예에 있어서, 1차 코일(20)은 1.25 인치의 내경을 가지며, 대체로 종래의 플라스틱 보빈(bobbin)(33) 둘레를 원주방향으로 50회 권취된 와이어(63)를 갖는다. 와이어(63)는 직선형 26-게이지 와이어일 수 있다. 또한, 이러한 특정 실시예에 있어서, 위에서 참조된 특허 출원에서 축전기(271, 272)의 값은 66nF이다.

<18> 램프 조립체(14)는 2차 회로(22)(도4 및 도5 참조)에 의해 전력 구동되는 백열구(incandescent bulb)와 같은 광원(26)을 대체로 구비한다. 이러한 실시예에 있어서, 광원(26)은 소망의 심미적 외관을 갖도록 맞춤형 형성된다. 광원(26)의 상단부는 작은 링(28)을 갖게끔 형성되어 광원(26)이 샤프트(32)의 단부에 형성된 후크(36)에 걸리도록 한다. 도시된 실시예의 맞춤형 형성된 램프는 단순히 예시적인 것이며, 광원(26)은 소망에 따라 각 적용마다 변할 수 있다. 맞춤형 형성된 램프(26)에 대한 다른 예로서, 램프 조립체(14)는 소망의 심미적 외관을 제공하도록 디자인된 하우징(도시되지 않음)내에 수납되는 종래의 램프(도시되지 않음)를 구비할 수 있다. 예를 들면, 맞춤형 형성된 광원(26)은 화려하고 심미적으로 호감있는 하우징 내에 설치되는 표준 백열 광원으로 대체될 수 있다. 이러한 다른 실시예에 있어서, 2차 회로(22)는 하우징내에 수용될 수도 있다.

- <19> 위에서 알 수 있는 바와 같이, 램프 조립체(14)는 램프(26)에 전력을 제공하는 2차 회로(22)를 갖는다. 2차 회로(22)는 1차 코일(20)에 의해 유도식으로 구동되는 2차 코일(24)을 갖는다. 2차 회로의 개략적인 다이어그램이 도5에 도시되어 있다. 이러한 실시예에 있어서, 광원(26)은 맞춤 형성된 30 와트(watt) 백열구이다. 광원(26)은 2차 코일(24), 소망하는 경우 축전기(60)와 직렬로 전기 접속된다. 이러한 실시예에 있어서, 2차 코일(24)은 0.25 인치(약 0.635 cm)의 직경을 가지며, 대체로 종래의 플라스틱 보빈(62) 둘레를 원주방향으로 24회 권취된 와이어(64)를 갖는다. 이 와이어(64)는 직선형 26-게이지 와이어일 수 있다. 본원에서 참조로 인용되는 2002년 4월 26일자로 출원된 "유도식으로 전력 구동되는 램프 조립체"라는 명칭의 미국 특허출원 제 10/133,860 호에 보다 자세히 설명된 바와 같이, 2차 코일(24)의 인덕턴스(inductance)를 오프셋시킴으로써 선택적인 축전기(60)가 2차 회로(22)의 전력 인자를 향상시키게 된다. 본 실시예에 있어서, 축전기(60)는 33nF의 용량을 갖는다. 2차 코일(24)과 축전기(60)를 갖는 2차 회로(22)의 특성은 주로 광원과 전원의 특성에 따라 각 적용마다 변할 수 있다. 실제로, 위에서 알 수 있는 바와 같이, 축전기(60)는 선택적 사항이고 몇몇 적용에 있어서 전부 제거될 수 있다. 이러한 실시예는 백열 광원(26)을 사용하지만, 본 발명은 가스 방전구(gas discharge bulb) 또는 발광 다이오드와 같은 기본적으로 임의의 다른 전자기 방사 발산 장치를 달리 구비할 수 있다.
- <20> 앞서 설명한 바와 같이, 탁상용 램프(10)는 광원(26)의 밝기를 제어하기 위한 기계식 조광기를 갖는다. 도시된 실시예에 있어서, 1차 코일 하우징(34)[결과적으로 1차 코일(20)]의 수직 운동을 제공하고 1차 코일(20)과 2차 코일(24) 사이의 물리적인 거리를 변화시키기 위해 기계식 조광기(16)는 기부(12) 및 샤프트(32)와 결합된다. 도시된 바와 같이, 1차 코일 하우징(34)은 이동가능한 아암(28)상에 장착된다. 본 실시예에 있어서, 아암(28)은 샤프트(32)내의 수직 슬롯(50)을 통과해 연장되어 래크-웜 조립체(70)의 래크(72)에 연결된다. 본 실시예에 있어서, 램프 기부(12)는 기계식 조광기(16)의 이동을 제어하기 위한 다이얼(66a)(도7 참조), 슬라이더(66b)(도8 참조) 또는 회전식 상측부(66c)(도9 참조)를 구비할 수 있다. 래크-웜 조립체(70)는 다이얼(66a), 슬라이더(66b) 또는 회전식 상측부(66c)의 회전 운동을 종래의 기계 원리에 따라 1차 코일(20)의 수직 운동으로 변환시킨다. 특히, 다이얼(66a), 슬라이더(66b) 또는 회전 상측부(66c)의 운동은 램프 기부(12) 또는 샤프트(32) 내에 회전가능하게 고정된 웜 기어(74)의 회전을 야기한다. 도시된 실시예에 있어서, 다이얼(66a)은 톱니바퀴(68)에 의해 웜 기어(74)에 연결된다. 결과적으로, 다이얼(66a)의 회전 운동은 톱니바퀴(68)의 회전 운동을 야기하고, 결국에는 웜 기어(74)의 회전 운동을 야기한다. 웜 기어(74)의 운동은 래크(72)의 수직 선형 운동을 야기하고, 결과적으로 1차 코일(20)의 수직 선형 운동을 야기한다. 도6에 자세히 도시된 바와 같이, 래크(72)는 샤프트(32) 내부상의 대응 리브(rib)(도시되지 않음)와 상호결합되는 종방향 슬롯(73)을 구비한다. 이러한 접촉면은 샤프트(32) 내에서 래크(72)의 수직 운동을 가능하게 한다. 웜 기어 조립체의 비가역 특성으로 인해 [즉, 웜(74)이 래크(72)를 이동시킬 수 있지만, 래크(72)는 웜 기어(74)를 회전시킬 수 없음], "자체 잠금(self-locking)" 기계식 조광기(16)를 제공한다. 전력 공급 회로(18)에서부터 1차 코일 하우징(34)까지 뻗어있는 전기 도선(도시되지 않음)은 소망의 이동 범위를 제공하기에 충분한 느슨함을 갖는다. 달리, 기계식 조광기(16)의 전체 이동 범위에 걸쳐 전력 공급 회로(18)와 1차 코일(20) 사이의 전기 접속을 유지하기 위해 활주 접촉부(도시되지 않음)가 제공될 수 있다.
- <21> 다른 기계식 조광기(80)가 도10에 도시되어 있다. 이러한 다른 실시예에 있어서, 아암(82)의 내측 단부는 나사식 로드(86) 위쪽에 이동가능하게 장착되는 너트(84)를 갖는다. 아암(82)의 높이는 나사식 로드(86)를 회전시킴으로써 조절되는 바, 이는 너트(84)가 로드(86) 샤프트의 상하로 이동하도록 한다. 로드(86)는 다이얼(66a), 슬라이더(66b) 또는 회전 상측부(66c)와 같은 기본적으로 임의의 제어 형태를 이용하여 회전될 수 있다. 전술된 래크-웜 실시예와 같이, 아암(82)의 소망의 이동 범위에 걸쳐 전기 접속이 유지되도록 느슨한 전기 도선, 활주 접촉부 또는 다른 유사한 기구가 제공될 수 있다.
- <22> 기계식 조광기는 1차 코일(20)에 대해 램프 조립체(14)의 운동을 제공하도록 달리 구성될 수 있다. 이러한 다른 예는 몇몇 적용에서는 바람직한데, 이는 시스템의 전기 구성을 단순화하기 때문이다. 특히, 전력 공급 회로(18)와 1차 코일(20) 사이에 상대적인 운동이 없기 때문에, 상대 운동(예를 들면, 느슨한 전기 도선 또는 활주 접촉부)에 대한 조절없이 전선 또는 다른 전기 연결부가 전력 공급 회로(18)로부터 1차 코일(20)까지 직접 뻗어 있을 수 있다. 또한, 램프 조립체(14)가 자체 수납되기 때문에, 전기 연결부가 램프 조립체(14)까지 이어져 있을 필요가 없다. 이러한 다른 예에 따라 제조된 탁상용 램프(10')의 실시예에 있어서, 샤프트(32')는 램프 조립체(14')(도11a, 도11b 및 도12 참조)를 수용가능한 복수의 노치(40a' 내지 40c')를 구비한다. 이러한 실시예에 있어서, 램프 조립체(14')의 상단부는 노치(40a' 내지 40c')에 끼워질 수 있는 커다란 링(38')이 제공된다. 도시된 바와 같이, 램프 조립체(14')는 1차 코일 하우징(34')에 대해 2차 코일 하우징(25')의 위치를 변화시키

도록 상이한 노치(40a' 내지 40c')에 현수될 수 있다. 그에 따라 램프 조립체(14')의 밝기를 변화시킨다. 다른 탁상용 램프(10")의 제2 실시예에 있어서, 샤프트(32")는 1차 코일 하우징(34")에 대해 램프 조립체(14")의 위치, 결과적으로 1차 코일에 대한 2차 코일의 위치를 변화시킬 수 있도록 굽힘가능한 가요성 재료로 제조된다. 몇몇 적용에 있어서, 가요성 샤프트(32")는 탄성이 작거나 또는 탄성을 전혀 가지지 않을 수 있으며 따라서 그에 힘이 가해져 굽혀진 위치에서 유지된다. 다른 적용에 있어서, 가요성 샤프트(32")는 탄력적일 수 있으므로 소망 위치에 샤프트(32")를 유지시키기 위한 기구가 요구된다. 도13 내지 도16에 도시된 유형의 실시예에 있어서, 샤프트(32")를 바람직한 굽힘 상태로 설정하여 유지시키기 위해서 추(42")가 샤프트(32")를 따라 그 상에 이동가능하게 끼워진다(도13 및 도16 참조). 일 실시예에 있어서, 추(42")는 샤프트(32") 위쪽에 끼워지며 샤프트(32")상의 제 위치에 추가 선택적으로 보일 수 있는 대체로 종래의 스프링 하중형 결합 클립(50")을 구비한다. 작업중, 스프링(52")은 결합 클립(50")을 샤프트(32")상의 결합 위치로 이동시킨다. 추를 이동시키기 위해서는, 스프링(52")의 바이어스(bias)를 결합 클립(50")이 샤프트(32")를 따라서 활주할 수 있는 해제 위치로 결합 클립(50")이 가압된다. 탁상용 램프(10")의 제3 실시예에 있어서, 램프 조립체(14")의 위치를 설정하기 위해 균형추 조립체(44")가 사용된다. 본 실시예에 있어서, 샤프트(32")는 균형추 조립체(44")를 수납하기 위한 내부 공간(도시되지 않음)을 규정하는 중공형인 것이 바람직하다. 램프 조립체(14")는 케이블(48")에 의해 샤프트(32")에 현수된다. 케이블(48")은 샤프트(32")내의 내부 공간을 통해서 연장되어 균형추 조립체(44")에 고정된다. 링(40")은 케이블(48")의 자유 단부에 장착되어 램프 조립체 링(38")과 상호연결된다. 도18에 자세히 도시된 바와 같이, 균형추 조립체(44)는 램프 조립체(14")의 추를 편향시키는 인장력을 갖는 스프링(50") (또는 다른 편향 기구)를 대체로 구비한다. 또한, 균형추 조립체(44)는 케이블(48")을 단단히 거는 한쌍의 롤러(52a" 내지 52b")를 구비한다. 롤러(52" 내지 52b")는 케이블(48")을 소정 위치에 유지시키는 한계 브레이크(limiting brake)를 제공하는 벨빌 와셔(Bellville washers)(54" 내지 52b")와 함께 끼워진다(도19 참조). 램프 조립체(14")의 추를 편향시킴으로써, 균형추 조립체(44)는 램프 조립체(14")를 사용자가 선택한 위치에 유지시킨다. 이는 사용자가 단순히 램프 조립체(14")를 상승 또는 하강시킴으로써 램프 조립체(14")의 밝기를 설정할 수 있도록 한다. 달리, 스프링(50")은 램프 조립체(14")와 대체로 동일한 중량을 갖는 균형추(도시되지 않음)로 대체될 수 있다.

<23> 또 다른 실시예에 있어서(도시되지 않음), 기계식 조광기는 램프 조립체 전체를 이동시키기 보다는 램프 조립체 내의 2차 코일을 이동시키기 위한 기구를 구비할 수 있다. 예를 들면, 램프 조립체는 고정된 샤프트를 따라서 활주식으로 이동가능하게 장착된 2차 코일을 구비할 수 있어 사용자는 2차 코일을 샤프트 위아래로 활주시켜 램프 조립체(도시되지 않음)의 밝기를 조절할 수 있다. 달리, 2차 코일은 예를 들면 2차 코일을 볼 조인트(도시되지 않음)상에 장착함으로써 2차 코일의 각도 방위를 바꿀 수 있도록 2차 코일 하우징 내에 회전가능하게 장착될 수 있다. 손잡이 또는 핸들(도시되지 않음)이 2차 코일 하우징 내의 슬롯을 통해 돌출하여 선형 또는 각(angular) 운동을 가능하게 할 수 있다. 기계식 조광기는 1차 코일 하우징 내에서 1차 코일을 이동시키기 위한 유사한 기구(도시되지 않음)을 달리 구비할 수 있다.

<24> 대체 유도식 전력 램프(100)가 도20 내지 도22에 도시된다. 본 실시예에서, 2차측 성분에 공급되는 전력의 양은 1차측(120)에 대해서 2차측(124)의 상대 각 방향을 변동시킴으로써 제어된다. 램프(110)는 전체적으로 받침대(130), 상기 받침대(130)에 장착된 샤프트(132), 및 상기 샤프트(132)에 피벗식으로 장착된 아암(133)을 포함한다. 일 실시예에서, 광원(126)은 아암(133)의 일 단부를 향해 위치되고, 평형추(150)는 그 대향 단부를 향해 위치된다. 전력 공급 회로는 바람직하게 상기 받침대(130) 및 샤프트(132) 내에 주로 내장되고, 링형 주 하우징(134) 내의 샤프트(132)의 상단을 향해 장착되는 1차측(120)을 포함한다. 주 하우징(134)은 사출 성형된 절반부(134a 및 134b)로부터 조립될 수 있다. 지지부(140)는 샤프트(132)으로부터 상기 주 하우징(134)에 의해 한정된 중앙 개구 내로 상향으로 연장한다. 지지부(140)는 상기 아암(133)을 수용하도록 구성된 오목형 크래이들(142)을 한정한다. 상기 아암(133)은 아암(133)의 무게 중심에 위치된 구형상부(146)를 포함한다. 상기 구형상부(146)는 사출 성형된 절반부(146a 및 146b)로부터 조립될 수 있고, 상기 크래이들(142)의 내경에 상응하는 외경을 포함한다. 따라서, 아암(133)은 구형상부(146)를 크래이들(142)내에 수용시킴으로써 지지부(140) 위에 놓여져서 샤프트(132)에 장착된다. 필요하다면, 아암(133)의 안정성은 무거운 중량의 구형상부(146)에 의해 개선될 수 있다. 도시된 연결부는 본질적으로 모든 방향으로의 아암(133)의 피벗 운동을 허용한다. 다양한 대체 조인트가 아암(133)을 샤프트(132)에 연결하기 위해 사용될 수 있다. 예컨대, 표준 볼 앤 소켓 또는 표준 유니버설 조인트가 상기 도시된 연결부를 대체할 수 있다. 필요하다면, 수직 또는 수평 운동만을 허용하는 등과 같이 아암(133)의 제한된 운동만을 제공하는 연결부가 사용될 수 있다.

<25> 작동시에, 아암(133)은 샤프트(132)에 대해 피벗식으로 운동되어서 크래이들(142) 내부에서 구형상부(146)의 구름 동작을 야기시킨다. 아암(133)이 운동하면서, 2차측(124)은 1차측(120)에 의해 생성된 자기장 내부에서

선회한다. 이는 커플링 계수(coupling coefficient) 및 광원(126)의 밝기를 변동시킨다. 상기 2차측(124) 및 1차측(120)은 아암(133)의 바람직한 위치에서 최대로 밝은 광을 제공하도록 지향될 수 있다. 예컨대, 광원(126)은 아암(133)이 실질적으로 수평일 때 가장 밝을 것이며, 아암(133)이 수평 위치에서 벗어나 상하로 운동함에 따라서 점점 더 어두워진다. 선택적으로 광원(126)은 아암(133)이 수평 위치의 아래로 하향 운동될 때 보다 밝아질 수 있다. 광원(126)의 중량에 대항하고 따라서 작동을 받지 않는 한 아암(133)의 상대 위치를 유지하도록 평형추(150)가 제공된다.

<26> 전술된 실시예들은 광원의 밝기가 1차측 및 2차측의 상대 위치를 변동하는 기구에 의해 제어되는 광 응용 분야에 관한 것이다. 그렇지만, 본 발명은 광 응용 분야로 한정되는 것은 아니다. 오히려, 본 발명은 본질적으로 장치에 공급되는 전력의 양의 제어가 필요한 어떤 응용분야에서도 사용되기에 매우 적합하다. 이러한 태양에서, 본 발명은 무한히 조정가능한 유도식 전원을 제공한다. 1차측에 대한 2차측의 위치를 제어하는 기구를 제공함으로써, 유도식 커플링을 통해 공급된 전력의 양이 제어될 수 있다. 보다 구체적으로, 1차측과 2차측 사이의 거리 또는 1차측과 2차측 사이의 각도 방위를 조정함으로써, 유도식 결합의 커플링 계수가 유도식 전원의 범위 내에서 무한히 조정될 수 있다. 이러한 태양에서, 본 발명은 무한히 조정가능한 전원을 제공하는 것뿐만 아니라, 전원과 유도식 전력 구동 장치 사이의 격리를 제공하고, 이에 따라서 안전성이라는 이점을 제공한다.

<27> 본 발명에 따른 조정가능한 전원이 도23에 도시된 변속 팬(200)과 관련해서보다 상세하게 설명된다. 도시된 실시예에서, 팬(200)은 전체적으로 통상의 팬 하우징(282) 내에 수납된 통상적인 전기 모터(280)를 포함한다. 팬(200)은 전기 모터(280)의 로터(도시 안됨)에 장착된 복수개의 팬 날개(284a 내지 284c)를 포함한다. 전기 모터(280)는 1차측(220) 및 2차측(224)을 가지는 전력 공급 회로(218)로부터 전력을 받는다. 2차측(224)은 2차측(224)의 운동이 유도식 결합의 커플링 계수를 선택적으로 변화시키고 차례로 모터(280)에 공급되는 전력을 변동시키기 위해 사용될 수 있도록 1차측(220)에 인접하게 운동가능하게 장착된다. 예컨대, 도시된 실시예에서, 2차측(224)은 조정 로드(290)에 장착된다. 조정 로드(290)는 2차측(224)을 1차측(220)에 대해 운동시키기 위해 화살표(A)로 지시된 바와 같이 팬 하우징에 대해 내향 및 외향으로 이동가능하다. 결과로서, 2차측(224)의 조정이 팬(200)의 속도를 선택적으로 제어하는데 사용될 수 있다. 비록 본 실시예가 2차측(224)의 운동을 위한 기구를 포함하지만, 커플링 계수는 선택적으로 1차측(220)을 운동시키거나 또는 1차측(220) 및 2차측(224)을 모두 운동시키는 기구를 제공함으로써 조정될 수 있다. 전술된 바와 같이, 커플링 계수의 조정은 1차측과 2차측 사이의 물리적인 거리 및/또는 1차측과 2차측 사이의 상대적인 각도 방위를 변동시킴으로써 달성될 수 있다.

<28> 비록 변속 팬과 관련해서 설명되었지만, 본 발명의 무한 조정식 전원은 조정식 전원이 요구되는 다른 응용분야에서 사용되기에 매우 적합하다. 예컨대, 상기 전원은 1차측과 2차측의 상대 위치를 조정함으로써 충전 전력의 양이 제어되는 배터리 충전기(도시 안됨) 내에 통합될 수 있다. 다른 예로서, 상기 전원은 1차측과 2차측 사이의 상대 위치를 선택적으로 변동시킴으로써 전기 모터에 공급되는 전력이 조정되는 전기 드릴(도시 안됨) 또는 다른 전동 공구 내에 통합될 수 있다.

<29> 다른 실시예에서, 탁상용 램프(300)에 광 출력의 특성을 변동시키도록 상이한 방위로 위치설정될 수 있는 램프 조립체(314)가 제공된다. 도24 및 도25에 도시된 실시예에서, 탁상용 램프(300)는 상이한 광 효과를 생성하는 2개의 위치인 직립 또는 역전 위치 중 어느 하나로 위치설정될 수 있는 램프 조립체(314)를 포함한다. 도시된 바와 같이 탁상용 램프(300)는 받침대(330), 샤프트(332) 및 1차 하우징(334)을 가지는 기부(312)를 포함한다. 1차 하우징(334)은 1차측(320)을 수납하고, 램프 조립체(314)를 지지하기 위한 환형 구조체를 제공한다. 전술된 실시예에서, 투명판(340)이 램프 조립체(314)를 수용하기 위해 1차 하우징(334) 내부에 장착된다. 상기 판(340)은 램프 조립체(314)를 포개 넣기 위한 중앙 개구(342)를 한정한다. 본 실시예에서, 램프 조립체(314)는 전체적으로 지지링(360)의 대향 측면상에 배치된 한 쌍의 광 투과 하우징 성분을 가지는 "계란형"이다. 보다 구체적으로, 램프 조립체(314)는 투명 하우징 부분(362) 및 반투명 하우징 부분(364)을 포함한다. 백열등과 같은 개별적인 광원이 각각의 하우징 부분(362 및 364) 내부에 위치될 수 있고, 또는 단일 광원이 제공되어서 양 하우징 부분(362 및 364)을 통해 광을 투사할 수 있다. 하우징 부분(362 및 364)은 각각 판(340) 내의 중앙 개구(342)의 내경 보다 작은 외경을 가진다. 그렇지만, 지지 링(360)의 외경은 중앙 개구(342)의 내경 보다 크다. 결과적으로, 램프 조립체(314)는 지지 링(360)이 맞닿은 중앙 개구(342) 내부에 현수될 수 있다.

<30> 사용시에, 램프(300)에 의해 방출되는 광의 특성은 중앙 개구(342) 내로 램프 조립체(314)를 상이한 방위로 위치시킴으로써 변동될 수 있다. 특히, 투명 하우징 부분(362)이 하향 대면하도록 램프 조립체(314)를 위치시키면, 탁상용 램프는 밝고, 선명한 광을 하방의 표면 상으로 투사하고, 동시에 부드럽고, 확산된 광을 상기 면으로부터 멀어지게 상향으로 투사한다. 상기 램프 조립체(314)를 역전시켜서 반투명 하우징 부분(364)이 하향 대

면하도록 위치시키면, 데스크 램프(300)는 하방의 표면 상에 부드럽고, 확산된 광을 하향으로 투사하고, 밝고 선명한 광을 상기 표면으로부터 멀어지게 상향으로 투사한다. 또한, 램프(300)에 의해 투사되는 광의 변동성은 하우징 부분(362 및 364)에 상이한 물리적 광학적 특성을 제공함으로써 달성될 수 있다. 예컨대, 2개의 하우징 부분(362 및 364)은 상이한 색상의 재료로 제조되거나, 상이한 크기 또는 형상을 가지거나, 초점, 확대 및 확산의 변동성과 같은 상이한 렌즈 특성으로 형성될 수 있다. 선택적으로, 램프(300)에 의해 투사되는 광의 차이는 하우징(362 및 364) 내부에 상이한 광원을 제공함으로써 달성될 수 있다. 예컨대, 2개의 광원은 상이한 와트수를 가지거나 상이한 램프 유형으로 될 수 있다. 일 실시예에서, 하우징(362)은 선명한 유리 또는 폴리머로 제조되고, 백색 백열등을 내장하며, 한편 하우징(364)은 반투명 유리 또는 폴리머로 제조되고 청색 LED를 내장한다.

<31> 필요하다면, 또한 상이한 위치로 중앙 개구(342)내에 램프 조립체(314)를 위치시킴으로써 1차측과 2차측 사이의 물리적 거리가 변동될 수 있다. 만일 2차측(324)이 지지 링(360)과 축방향으로 정렬된다면, 2차측(324)은 투명부(362) 또는 반투명부(364)가 상향 대면하고 있는지에 상관없이 1차측(320)에 대해 실질적으로 동일한 위치에 있을 것이다. 한편, 만일 2차 코일(324)이 지지 링으로부터 축방향으로 편향되어 있다면, 1차측(320)과 2차측(324) 사이의 물리적 거리는 램프 조립체(314)의 방위에 따라서 변동될 것이다. 2차측(324)은 광 출력이 보다 바람직한 위치에 따라서 임의의 방향으로 지지 링(360)으로부터 편향될 수 있다.

<32> 또 다른 태양에서, 본 발명은 현행의 나사식 기부 램프에서 작동하도록 의도된 교체 램프 기부(400) 내에 통합된다. 도26에 도시된 바와 같이, 램프 기부(400)는 1차측(420)을 구동하는 전력 공급 회로(418)를 내장하는 하우징(402)을 포함한다. 도시된 실시예에서, 하우징(402)은 전력 공급 회로(418) 및 1차측(420)을 포위하는 2개의 사출 성형된 절반부로부터 제조된다. 또한, 하우징(402)은 통상적인 백열등의 현행 나사식 기부와 전체적으로 동일한 나사식 기부(404)를 포함한다. 나사식 기부(404)는 통상적인 램프 소켓(도시 안됨) 내로 용이하게 나사결합될 수 있도록 하우징(402)의 하부에 끼워진다. 전기 도선(도시 안됨)이 나사식 기부(404)로부터 하우징(402) 내의 대응 개구를 통해 전력 공급 회로(418)까지 연장한다. 하우징(402)은 유도식 램프 조립체(414)를 수용하기 위해 구성된 램프 리셉터클(408)을 한정한다. 리셉터클(408)은 사용자가 1차측 및 2차측 사이의 각각의 위치를 기계적으로 변동시킬 수 있도록 하는 기계적 조광기를 포함할 수 있다(도27 및 도28 참조). 그렇지만, 기계적 조광기는 필수적인 것은 아니며, 리셉터클(408)은 램프 조립체(414)를 리셉터클(408) 내에 고정 위치에서 체결하기 위한 종검식 결합 또는 다른 종래의 결합을 포함할 수 있다. 도27 및 도28 내에 도시된 대체 실시예에서, 리셉터클(408')은 램프 조립체(414')의 위치가 기계적으로 변동될 수 있게 하는 캠(410a' 및 410b')을 포함한다. 캠(410a' 및 b')은 이하에 보다 상세하게 설명될 바와 같이, 2차 하우징(403')의 하부면상의 대응 캠(412a' 및 412b')과 상호작용한다. 상기 캠(410a', 410b' 및 412a', 412b')은 리셉터클(408') 내의 램프 조립체(414')의 깊이를 선택적으로 기계적으로 변동하기 위해 나사 또는 다른 유사한 기구(도시 안됨)로 대체될 수 있다. 리셉터클(408) 내부의 원하는 위치에 램프 조립체(414)를 보유하는 것을 보조하기 위해서, 리셉터클(408) 및 2차 하우징(403)은 서로에 대해 마찰식으로 강제 끼움되도록 구성된다. 본 실시예에서, 탄성 O-링(440)이 견고한 마찰 계면을 제공하기 위해 2차 하우징(403) 둘레에 끼워질 수 있다. O-링(440)이 하우징(403)을 상하로 활주하는 것을 방지하기 위해, O-링은 환형 리세스(도시 안됨) 내부에 놓여지는 것이 바람직하다. 대체예로서, O-링(440)은 리셉터클(408) 내의 환형 리세스(도시 안됨) 내부에 끼워질 수 있다. 또 다른 대체예로서 기계식 조광기는 1차측(420)을 하우징(402) 내부에서, 또는 2차측(424)을 2차 하우징(403) 내부에서 운동시키는 기구를 포함할 수 있다. 예컨대, 어느 한쪽의 코일이 1차측과 2차측 사이의 거리를 변동시키기 위해 그 대응 하우징 내부에서 그 축을 따라서 활주식으로 운동가능하게 될 수 있고, 또는 어느 한 쪽 코일이 1차측과 2차측 사이의 각도 방위를 변동시키기 위해 그 대응 하우징 내부에서 피벗식으로 운동가능하게 될 수 있다. 전력 공급 회로(418)는 바람직한 광원 또는 광원의 범위에 부합되도록 선택된 성분 수치를 가지며 전체적으로 전술된 전력 공급 회로(18)와 동일할 수 있다.

<33> 이제 도26을 참조하면, 램프 조립체(414)는 전체적으로 램프 리셉터클(408) 내부에 끼워지도록 구성된 2차 하우징(403), 상기 2차 하우징(425) 내부에 내장되는 2차 회로(도시 안됨), 및 상기 2차 하우징(425)으로부터 돌출된 광원(426)을 포함한다. 상기 2차 하우징(425)은 전체적으로 2차측(424) 및 2차 회로의 잔여부(도시 안됨)를 둘러싸는 2개의 사출 성형된 절반부를 포함한다. 전술된 바와 같이, 도27에 도시된 대체 실시예의 2차 하우징(403')은 리셉터클(408)의 캠(410a' 및 410b')과 상호작용하는 캠(412a' 및 412b')을 그 하부면에 포함한다. 캠(412a' 및 412b')은 제거되거나 다른 기계식 조광 기구로 대체될 수 있다. 2차 회로는 바람직한 광원(426)에 상응하는 선택된 성분 수치를 가지며 전체적으로 전술된 2차 회로(22)와 동일한 것이 바람직하다.

<34> 대체 실시예에서, 본 발명은 바람에 대해 청각적 시각적인 응답을 모두 제공하는 유도식 전원 윈드 차임(500)내

에 통합된다(도29 내지 도31 참조). 일반적으로, 윈드 차임(500)은 걸기 링(504)으로부터 현수된 주 하우징(512) 및 상기 주 하우징(512)의 중앙부 내에서 걸기 링(504)으로부터 현수된 복수개의 차임 조립체(514a 내지 514d)를 포함한다. 주 하우징(512)은 와이어(502a 내지 502d) 또는 다른 유사한 성분에 의해 걸기 링(504)으로부터 현수된다. 걸기 링(504)은 윈드 차임(500)이 광범위한 다양한 위치 내에 매달릴 수 있도록 구성된다. 도시된 실시예에서, 주 하우징(512)은 1차측(520)을 수납하는 2개의 사출 성형된 절반부(512a 및 512b)를 포함한다(도30 참조). 전력 공급 회로(도시 안됨)는 벽 플러그(도시 안됨)내부에 내장된다. 상기 전력 공급 회로(518)는 바람직한 광원 또는 광원의 범위에 부합하도록 선택된 성분 수치로써 전술된 전력 공급 회로(18)와 전체적으로 동일할 수 있다.

<35> 각 차임 조립체(514a 내지 514d)는 상응하는 와이어(506a 내지 506d)에 의해 주 하우징(512)의 중앙부 내에서 현수된다. 상기 개별적인 와이어(506a 내지 506d)는 각 차임 조립체(514a 내지 514d)가 바람에 응답하여 자유롭게 운동하도록 허용한다. 각 차임 조립체(514a 내지 514d)는 전체적으로 차임 하우징(530), 광원(526), 2차 회로(522) 및 차임(532)을 포함한다. 도시된 실시예의 차임 하우징(530)은 상응하는 와이어(506a 내지 506d)로부터 현수된 불투명 상부 하우징 부분(530a) 및 상부 하우징 부분(530a)의 표면 아래에 장착된 투명 하부 하우징 부분(530b)을 포함한다. 차임 하우징(530)은 2차측(524), 광원(526) 및 소정의 바람직한 캐패시터(528)를 포함하는 2차 회로(522)를 내장하기 위한 내부 공간을 한정한다. 2차 회로(522)는 시야로부터 크게 은폐되는 상부(530a) 내부에 수납된다. 광원(526)은 상부 하우징 부분(530a)으로부터 하부 하우징 부분(530b) 내로 하향 연장된다. 차임(532)은 전체적으로 통상적인 차임이며, 각 차임 하우징(530)의 하부 단부에 장착된다. 결과적으로, 차임 조립체(514a 내지 514d)가 바람 속에서 움직일 때, 차임(532)은 서로 충돌하여 소리를 낸다. 동시에, 각 차임 조립체(514a 내지 514d)가 움직일 때, 그 2차측(524)은 1차측(520)을 향해 그리고 이로부터 멀어지도록 운동한다. 1차측에 의해 생성된 자기장 내에서의 상기 2차측(524)의 운동은 광원(526)에 공급되는 전력의 양을 변동시키고, 따라서 광원(526)의 밝기를 변화시킨다. 보다 구체적으로, 차임 조립체(514a 내지 514d)가 1차측(520)에 근접하게 운동할 때, 1차측(520)에 의해 2차측(524)으로 전달되는 전력의 양은 증가하고, 광원(526)은 보다 밝아진다. 역으로, 차임 조립체(514a 내지 514d)가 1차측(520)으로부터 멀어지게 운동할 때, 2차측(524)으로 전달되는 전력의 양은 감소하고 광원(526)은 보다 어두워진다. 결과적으로, 증가된 바람은 차임 조립체(514a 내지 514d)의 증가된 운동을 야기하고, 광원(526)의 밝기의 증가된 맥동을 야기시킨다.

<36> 또 다른 태양에서, 본 발명은 각각이 2차 코일을 가지는 하나 이상의 유도식으로 전력 공급되는 장치에 유도식으로 전력을 공급하는 1차측을 가지는 유도식 전력 공급 스테이션에 관한 것이다. 도32 내지 도35에 도시된 실시예에서, 유도식 전력 공급 스테이션(600)은 전체적으로 복수개의 다리부(606a 내지 606c)에 의해 지지되는 전력 리셉터클(602) 및 저장 리셉터클(608)을 포함한다. 1차측(620)은 전력 리셉터클(602) 내부에 위치한 소정의 유도식 장치(650a 내지 650c)에 유도식 전력을 제공하는 자기장을 발생시키기 위해 전력 리셉터클(602) 둘레에 배치된다. 설명된 실시예에서, 1차측(620)은 6.5 인치(약 16.5 cm)의 직경을 가지며, 전체적으로 통상의 플라스틱 보빈(633) 둘레로 원주방향으로 50회 감긴 와이어(663)를 포함한다. 와이어(663)는 인치당 1회(cm당 약 0.4회) 감긴 32 게이지 절연 와이어의 8개 가닥의 리츠(litz) 와이어일 수 있고, 이는 개선된 효율의 1차측(620)을 제공할 수 있다. 1차측(620)은 1차 하우징(634) 내부에 내장된다. 이제 도33을 참조하면, 1차 하우징(634)은 1차측(620)을 수납하는 2개의 환형 절반부(634a 및 634b)를 포함한다.

<37> 전력 리셉터클(602)은 램프 조립체(614a 및 614b)와 같은 복수개의 유도식 장치를 임의의 위치 및 임의의 방위에서 수용하도록 의도되었다. 도시된 실시예에서 전력 리셉터클(602)은 보울(bowl) 형상이며 유리 또는 플라스틱과 같은 투명 또는 반투명 재료로 제조된다. 보울 형상 전력 리셉터클(602)은 1차 하우징(634)의 내부에 끼워지고 이에 의해 지지된다. 비록 도시된 전력 리셉터클(602)은 보울 형상이지만, 상기 리셉터클은 다양한 대체 구조를 가질 수 있다. 예컨대, 상기 보울 형상 리셉터클(602)은 위에 유도식 전력 구동 장치가 위치될 수 있는 수평 표면(도시 안됨)으로 대체될 수 있고, 또는 유도식 전력 구동 장치가 현수될 수 있는 하나 이상의 링으로 대체될 수 있다. 다른 예로서, 상기 리셉터클은 유도식 전력 벽 램프 또는 유도식 전력 시계 등과 같은 다양한 유도식 장치를 인접부에 현수할 수 있는 수직 표면이 될 수 있다.

<38> 전술된 바와 같이, 도시된 전력 공급 스테이션(600)은 또한 예컨대 나사 또는 다른 패스너에 의해 다리부(606a 내지 606c)에 장착된 저장 리셉터클(608)을 포함한다. 저장 리셉터클(608)은 램프 조립체(614c)와 같은 램프 조립체 및 다른 유도식 전력 구동 장치를, 이들이 사용되지 않을 때 저장하기 위한 장소를 제공한다. 본 실시예에서, 저장 리셉터클(608)은 전력 리셉터클(602)의 형상을 보완하기 위한 보울 형상이며, 전력 리셉터클(602)의 아래 및 기부(612)의 위에, 스테이션(600)의 다리부(606a 내지 606c)의 사이에 장착된다. 저장 리셉터클의 크기, 형상, 구성 및 위치는 필요하면 응용분야에 따라서 변동될 수 있다. 선택적으로, 저장 리셉터클(60

8)은 제거될 수 있다.

- <39> 전력 공급 스테이션(600)은 또한 전력을 1차측(620)에 공급하는 전력 공급 회로(618)를 포함한다. 도시된 실시예에서, 전력 공급 회로(618)는 램프 기부(612) 내부에 배치된다. 이제 도34를 참조하면, 램프 기부(612)는 전체적으로 전력 공급 회로(618)를 수납하는 상부 하우징(612a) 및 하부 하우징(612b)을 포함한다. 전력 공급 회로(618)는 버튼(692)에 의해 작동되는 전력 스위치(690)를 포함한다. 버튼(692)은 상부 하우징(612a) 내의 대응 개구(694)를 통과하여 하향 연장되고 스위치(690)와 결합한다. 버튼(692)은 반투명일 수 있고, 전력 공급 회로(618)는 전력이 켜졌을 때 버튼(692)을 발광시키는 한 쌍의 전력 지시 LED(692a 및 692b)를 포함할 수 있다. 본 실시예에서, 전력 공급 코드(698)는 하부 하우징(612b)을 관통하고 파워 인 소켓(699)에 전기적으로 접속되어서 AC 전력을 전력 공급 회로(618)에 제공한다. 전기 도선(도시 안됨)은 전력 공급 회로(618)로부터 다리부(606a 내지 606c)중 하나 내의 배선 채널(도시 안됨)을 통해 1차측(620)까지 연장한다. 전력 공급 회로(618)는 양호하게 전송된 전력 공급 회로(18)와 동일하다. 상기 전력 공급 회로(618)는 누적 로드(예컨대, 전력 리셉터클(602) 내에 위치한 유도식 전력 구동 장치)의 소정 특성을 결정하기 위해 1차측(620)에 공급된 전력을 모니터링하고, 이후에 상기 모니터링 수치의 함수로서 1차측(620)에 공급된 전력의 특성을 조정하는 기능을 가진다. 일 실시예에서, 전력 공급 회로(618)는 1차측(620)에 공급된 전류를 모니터링하고, 상기 전류 값에 의거하여 1차측(610)에 공급된 전력의 주파수를 조정한다.
- <40> 도시된 실시예에서, 유도식 전력 구동 장치는 복수개의 램프 조립체(614a 내지 614c)이다. 도35에 가장 잘 도시된 바와 같이, 각각의 램프 조립체(614a 내지 614c)는 전체적으로 광원(626a 내지 626d) 및 2차 회로(622)를 수납하는 램프 하우징(604)을 포함한다. 본 실시예에서, 램프 하우징(604)은 2개의 유리 또는 사출 성형된 플라스틱 절반부(604a 및 604b)로부터 조립되며, 이중 적어도 하나는 투명 또는 반투명 재료로 제조된다. 상기 절반부(604a 및 604b)는 예컨대 접착제 또는 나사에 의해 커버 링(640)에 의해 상호 연결된다. 개별적인 O-링(642a 및 642b)이 상기 커버 링(640)과 각 절반부(604a 및 604b) 사이에 끼워질 수 있다. 2차 회로(622)는 램프 하우징(604) 내부에 수납되고, 전체적으로 광원(626a 내지 626d)과 직렬로 접속된 2차측(622) 및 광학 커패시터(630)를 포함한다. 도시된 실시예에서, 광원은 복수개의 LED(626a 내지 626d)를 포함한다. 본 실시예에서, 2차측(624)은 2 인치(약 5.08 cm)의 직경을 가지며, 일반적으로 통상적인 플라스틱 보빈(662) 둘레로 원주 방향으로 27회 감긴 26 게이지 직선형 와이어(664)를 포함한다. 2차측(624)의 특성(예컨대, 감긴 수, 코일의 직경, 와이어 유형) 및 광학 커패시터(630)의 특성(예컨대, 용량 값)은 광원(626a 내지 626d) 및 1차측(620)에 의해 공급되는 전력에 상응하게 선택된다.
- <41> 유도식 전력 공급 스테이션의 가요성을 개선하기 위해, 유도식 장치는 상이한 방위로 배열된 복수개의 코일을 가지는 2차측을 포함할 수 있다. 단일 코일만이 사용되는 응용분야에서는, 전력 리셉터클 내부에 무작위로 배치된 장치는 실질적으로 코일이 자기장에 평행하게 지향되면서 위치될 가능성이 있다. 이러한 상황에서, 2차측은 1차측으로부터 장치에 공급할 충분한 전력을 받을 수 없을 것이다. 다중 코일을 사용하면, 적어도 하나의 코일은 1차측에 의해 발생된 자기장의 자속선을 적어도 실질적으로 교차할 가능성이 현저하게 증가하는 2차 코일의 배열을 제공함으로써 상기 문제점을 해결한다. 예컨대, 유도식 장치는 서로 90도로 지향된 2개의 코일을 구비한 2차측을 포함할 수 있다. 상기 구성으로써, 2개의 코일중 적어도 하나는 자기장의 자속선을 가로질러 연장하여 1차측으로부터 전력을 받을 것이다. 개별적인 코일의 수는 응용 분야에 따라서 변동될 수 있는데, 예컨대, 유도식 장치는 광범위한 다양한 바위에서 개선된 효율을 제공하기 위해 상이한 방위의 3개, 4개, 6개 또는 8개의 코일을 포함할 수 있다. 상이한 방위의 충분한 수의 코일을 제공함으로써, 유도식 장치는 유도식 장치의 방위에 상관없이 1차측으로부터 전력을 받도록 구성될 수 있다.
- <42> 일 실시예에서, 유도식 전력 구동 장치는 데카르트 3차원 좌표계의 x, y 및 z축 각각을 따라서 지향된 3개의 개별적인 코일(672a 내지 672c)을 가지는 2차측(670)을 포함한다. 도36에 도시된 바와 같이, 3개의 보빈(660a 내지 660c)의 배열이 3개의 코일(672a 내지 672c)을 수용하도록 제공된다. 3개의 보빈(660a 내지 660c)의 직경은 보빈(660a 내지 660c)이 서로의 내부에 끼워질 수 있도록 변동된다. 만일 2차측에 유도된 전력이 2차측의 직경에 비례한다면, 상이한 크기의 보빈을 사용하는 것은 각 2차측에 공급되는 전력의 불균형을 초래할 수 있다. 상이한 코일(672a 내지 672c) 내로 유도되는 전력의 균형을 잡는 것이 바람직한 응용분야에서, 주로 그 크기에 따라서 각 소형 보빈에 정확한 추가 권선의 수가 추가되면서, 추가적인 와이어의 권선이 보다 작은 보빈(660b 및 660c)에 추가될 수 있다. 예컨대, 만일, 최외부 2차측(672a)이 7회의 권선을 포함한다면, 중간 2차측(672b)에는 8회의 권선 및 최내부 2차측(672c)에는 9회의 권선을 포함하는 것이 바람직할 것이다. 대체예로서, 바람직한 위치에서, 바람직한 방위로, 예컨대 x, y, 및 z축 둘레로, 구형 보빈 둘레에 감기는 각 코일을 구비한 구형 보빈(도시 안됨)이 제공될 수 있다. 본 실시예는 3개의 2차측의 직경의 차이를 감소시켜서, 코일의 균형

을 개선한다. 비록 다중 코일을 구비한 2차측이 유도식 전력 램프 조립체(614)와 관련해서 설명되었지만, 다중 코일을 구비한 2차측은 본질적으로 자기장 내의 장치의 다양한 방위에서 전력 공급을 최대화하기 위한 어떤 유도식 전력 구동 장치에도 통합될 수 있다. 예컨대, 휴대 전화(도시 안됨) 또는 PDA(personal digital assistant)(도시 안됨)에 전술된 2차측(622)과 같은 단일 코일 또는 전술된 2차측(670)과 같은 다중 코일을 구비한 2차측을 가지는 유도식 전력 배터리 충전기가 제공될 수 있다. 본 예에서, 다중 코일을 구비한 2차측을 가지는 휴대 전화 또는 PDA는 2차측(670)이 임의의 방위에서 장치를 충전시키기에 충분한 전력을 얻을 수 있기 때문에 그 방위에 상관없이 전력 리셉터클(602) 내부에 무작위로 배치될 수 있다.

<43> 도38a 내지 도38c는 3개 코일의 2차측(670)의 3가지 실시예를 도시한 회로도이다. 도38a는 3개의 개별적인 코일(672a 내지 672c)로부터 DC 전력을 제공하는 회로(80)를 도시한다. 도시된 바와 같이, 3개 코일은 로드(80)에 병렬로 접속되고, 캐패시터(674a 내지 674c)는 각 코일(672a 내지 672c) 및 로드 사이에 직렬로 접속된다. 본 실시예에서, 각 캐패시터(674a 내지 674c) 및 각 다이오드(676a 내지 676c)의 값은 회로의 로드 측에 대한 공진 회로를 제공하도록 선택된다. 상기 회로(80)는 로드와 공진을 제공하기 위해 캐패시터를 사용하는 각 코일 내부에 유도된 전력을 조합하고, 다이오드(674a 내지 674c)는 회로(80)로부터 출력된 전압을 정류한다. 대체 예로서, 다이오드(676a 내지 676c)는 AC 전력을 로드(80)에 제공하기 위해 회로(80)로부터 제거될 수 있다.

<44> 도38b는 3개의 개별적인 코일(672a' 내지 672c')로부터 DC 전력을 제공하는 반파 정류 회로(680')를 도시한다. 도시된 바와 같이, 3개 코일(672a' 내지 672c')은 로드(80)에 병렬로 접속되는 반면, 다이오드(676a' 내지 676f')의 배열은 각 코일(672a' 내지 672c') 및 로드 사이에 직렬로 접속된다. 본 실시예에서, 각 다이오드(676a' 내지 676f')의 값은 주로 로드(80)의 특성에 의거해서 결정된다. 추가적으로, 캐패시터(674a' 내지 674c')는 코일(672a' 내지 672c')의 일 측면과 대응 다이오드(676a' 내지 676f') 사이에 직렬로 접속된다. 각 캐패시터(674a' 내지 674c')의 값 역시 주로 로드(80)의 특성에 의거해서 결정된다. 상기 회로(680')은 로드와 공진을 제공하기 위해 캐패시터를 사용하는 각 코일 내부에 유도된 전력을 조합하고, 다이오드(676a 내지 676c)는 회로(680')으로부터 출력된 전압을 정류한다.

<45> 도38c는 3개의 개별적인 코일(672a" 내지 672c")로부터 DC 전력을 제공하는 전파(full wave) 정류 회로(680")를 도시한다. 도시된 바와 같이, 3개의 코일(672a" 내지 672c")은 로드(80)에 병렬로 접속되며, 다이오드(676a" 내지 676i")는 각 코일(672a" 내지 672c")과 로드 사이에 직렬로 접속된다. 본 실시예에서, 각 다이오드(676a" 내지 676i")의 값은 주로 로드(80)의 특성에 의거하여 결정된다. 추가적으로, 캐패시터(674a" 내지 674c")는 코일(672a" 내지 672c")의 일 측면과 대응 다이오드(676a" 내지 676i")의 사이에 직렬로 접속된다. 각 캐패시터(674a" 내지 674c")의 값은 주로 로드(80)의 특성에 의거하여 결정된다. 3개의 회로(680, 680', 680")는 모두 DC 전력을 제공하는 기능을 수행한다. 회로(680)는 거의 최소 비용의 설계인 반면에, 회로(680')는 DC 출력에 대한 최상의 제어를 제공하는데, 예컨대, 회로(680")는 다른 2개의 실시예에 비해서 출력면에서 보다 적은 변동을 제공할 것이다.

<46> 사용시에, 도시된 유도식 전력 공급 스테이션(600) 및 관련 광 조립체(614a 내지 614c)는 구별되고 심미적으로 호감이 가는 광원을 제공한다. 상기 시스템에 의해 투사되는 광의 양 및 특성은 리셉터클(602) 내에 배치된 램프 조립체(614a 내지 614c)의 수를 변동하거나, 각 램프 조립체(614a 내지 614c)의 위치를 변동하거나, 리셉터클 내의 각 램프 조립체(614a 내지 614c)의 방위를 변동함으로써 조정될 수 있다. 예컨대, 추가적인 램프 조립체(614a 내지 614c)가 시스템에 의해 투사되는 광의 밝기를 증가시키기 위해 리셉터클에 추가될 수 있다. 유사하게, 주어진 램프 조립체(614a 내지 614c)의 위치 또는 방위가 상기 특정 램프 조립체(614a 내지 614c)의 광 출력을 제어하기 위해 변동될 수 있다.

<47> 대체 실시예에서, 램프 조립체(614)는 개별적인 2차측(624a 및 624b)에 접속되는 2개의 광원(626a 및 626b)을 포함한다(도37 참조). 본 실시예에서, 2개의 광원(626a 및 626b)은 양호하게 각각 상이한 색상의 광을 발생시키는 발광 다이오드이다. 2차측(624a 및 624b)은 하나의 2차측에 공급된 전력이 다른 2차측에 공급된 전력에 반비례하도록 서로에 대해 90도로 지향된다. 예컨대, 전력 리셉터클(602)으로써 램프 조립체(614)를 회전시키므로써, 하나의 2차측이 1차측(620)에 의해 발생된 자기장에 보다 직접적으로 교차하는 치로 이동되는 반면에 다른 하나는 상기 자기장에 보다 덜 교차하는 위치로 이동된다. 결과적으로, 램프 조립체(614)는 각 광원(626a 및 626b)에 공급되는 전력의 양을 조정함으로써 램프 조립체(614)의 색상을 선택적으로 제어하기 위해 전력 리셉터클(602) 내에서 회전될 수 있다. 예컨대, 적색 및 청색 광원으로써, 램프 조립체(614)는 순수 적색으로부터 보라색을 통해 순수 청색의 범위의 광을 투사하도록 회전될 수 있다. 필요하다면, 소정의 장치에는 데카르트 3차원 직교 좌표계의 각각의 x, y, z축과 같이, 서로로부터 각각 90도로 지향되는 3개의 개별적인 2차측이 제공될 수 있다. 이러한 대체예에 따라서, 각 2차측은 개별적인 광원을 구동하거나, 개별적인 전기 장치에 전력 공

급할 수 있다. 또한, 3축 구성은 각 2차측으로부터의 전압을 비교함으로써 장치의 방위를 계산하는데 사용될 수 있다는 것을 알아야 한다. 소정 응용분야에서는, 첫 번째는 하나 이상의 장치에 전력을 제공하도록 설정되고, 두 번째는 위치 정보를 제공하는 2개 세트의 코일을 제공하는 것이 바람직할 수 있다. 도39a 내지 도39d는 다양한 다중 2차 회로의 회로도들을 도시한다. 도39a는 각 코일(702a 내지 702c)이 광원, 3 채널 위치 연산 회로의 단일 채널, 또는 다른 유도식 전력 구동 장치와 같은 개별적인 로드와 접속된 단순한 3개의 2차 회로(700)를 도시한다. 도39b는 캐패시터(714a 내지 714c)가 각 2차측(712a 내지 712c) 및 그 대응 로드 사이에 직렬로 접속된 대체 회로(710)를 도시한다. 본 실시예에서, 각 캐패시터(714a 내지 714c)의 용량 값은 주로 대응 로드와 각 2차 회로 내의 전력을 동조하기 위한 대응 2차측의 인덕턴스의 함수로서 선택된다. 도39c는 캐패시터(724a 내지 724c)와 다이오드(726a 내지 726c)가 각 2차측(722a 내지 722c)과 그 대응 로드 사이에 직렬로 접속되는 대체 회로(720)를 도시한다. 상기 회로(720)는 개별적인 DC 전력원을 각 로드와 제공하기 위해 제한된 정류를 제공한다. 본 실시예에서, 각 캐패시터(724a 내지 724c) 및 다이오드(726a 내지 726c)의 용량 값은 주로 대응 로드와 대응 2차측의 인덕턴스의 함수로서 선택된다. 도39d는 캐패시터(734a 내지 734c) 및 다이오드(726a 내지 726f)의 쌍이 각 2차측(732a 내지 732c)과 그 대응 로드 사이에 직렬로 접속되는 대체 회로(730)를 도시한다. 본 회로(730)는 개별적인 DC 전력원을 각 로드와 제공하기 위한 반파 정류를 제공한다. 본 실시예에서, 각 캐패시터(724a 내지 724c) 및 다이오드(726a 내지 726c)의 용량 값은 주로 대응 로드 및 대응 2차측의 함수로서 선택된다. 비록 도시되지는 않았지만, 각 2차측은 선택적으로 각 로드와 개별적인 DC 전력원을 제공하기 위한 전파 정류 회로를 포함할 수 있다.

- <48> 유도식 전력 공급 스테이션(600)이 특정 램프 구조와 연결된 것으로 설명되지만, 유도식 장치는 유도식 전력 공급 장치의 다른 타입을 포함할 수도 있다. 예를 들어, 휴대 전화, 개인 휴대 정보 단말기 또는 다른 유사 장치는 유도식 전력 공급 스테이션으로부터 전력을 공급받도록 구성되는 유도식 전력 배터리 충전기를 포함할 수도 있다. 이러한 응용 분야에서, 유도식 전력 구동 장치는 단순히 재충전이 아니라 장치에 전력을 직접 공급하도록 부속품에 의해 공급된 전력을 이용할 수도 있다. 예를 들어, 소형 라디오, MP3 음악 플레이어 또는 다른 미디어 플레이어에는 유도 2차 회로가 제공될 수 있고, 이들은 전력 공급 스테이션에 의해 전력이 공급된다.
- <49> 상기 설명들은 본 발명의 양호한 실시예에 관한 것이다. 다양한 변형에 및 변경예가 동등물의 원칙을 포함하는 특허법에 따라 해석되는 첨부된 청구범위에서 한정되는 바와 같이 본 발명의 기술 사상 및 더 폭넓은 태양으로부터 벗어나지 않고 행해질 수 있다. 단수로 청구되는 요소는 단수로만 이 요소를 한정짓는 것이 아니다.

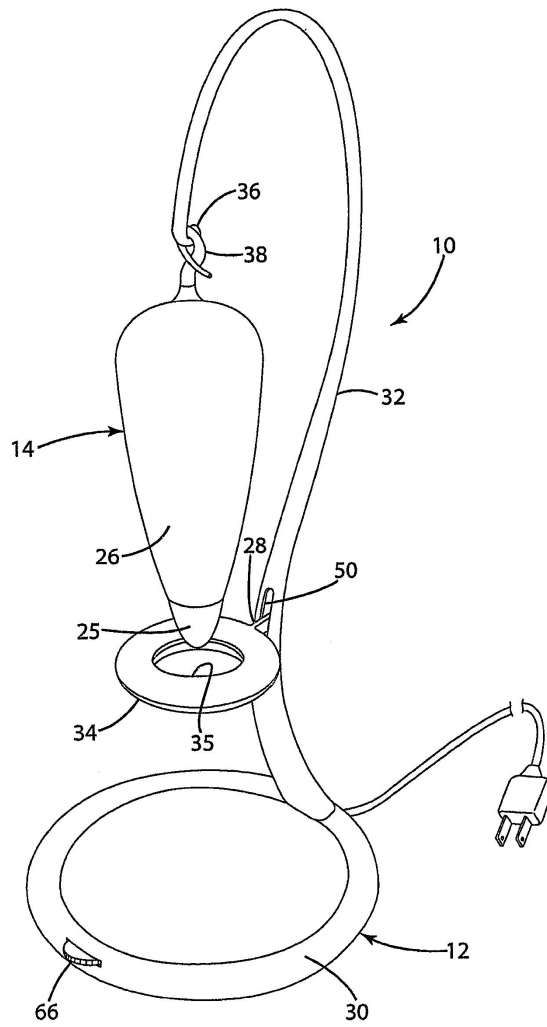
도면의 간단한 설명

- <50> 도1은 본 발명의 실시예에 따른 탁상용 램프(desk lamp)의 사시도.
- <51> 도2는 도1의 탁상용 램프의 측면도.
- <52> 도3은 도1의 탁상용 램프 중 일부의 부분 측면도.
- <53> 도4는 본 발명의 일 실시예에 따른 램프 조립체의 전개도.
- <54> 도5는 2차 회로의 개략도.
- <55> 도6은 래크-웜 기계식 조광기(rack-and-worm mechanical dimmer)의 사시도.
- <56> 도7은 다이얼을 나타내고 있는 탁상용 램프의 기부의 사시도.
- <57> 도8은 슬라이더를 나타내고 있는 탁상용 램프의 기부의 사시도.
- <58> 도9는 회전식 상측부(rotating top)를 나타내고 있는 탁상용 램프의 기부의 사시도.
- <59> 도10은 다른 기계식 조광기의 사시도.
- <60> 도11a는 다른 탁상용 램프의 측면도.
- <61> 도11b는 도11a의 다른 탁상용 램프 중 일부의 확대 측면도.
- <62> 도12는 기계식 조광기를 나타내고 있는 도11a의 다른 탁상용 램프 중 일부의 확대 사시도.
- <63> 도13은 제2의 다른 탁상용 램프의 측면도.
- <64> 도14는 도13의 제2의 다른 탁상용 램프 중 일부의 확대 측면도.

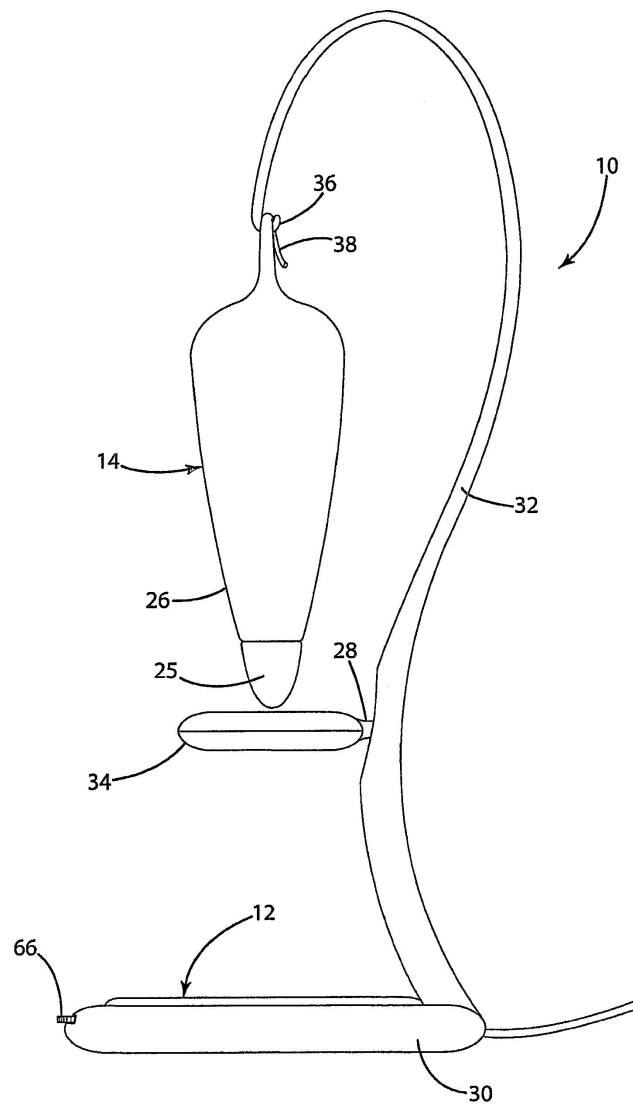
- <65> 도15는 잠금 위치에 위치한 바인딩 탭(binding tab)을 나타내고 있는 도13의 제2의 다른 탁상용 램프 중 일부의 단면도.
- <66> 도16은 개방 위치에 위치한 바인딩 탭을 나타내고 있는 도13의 제2의 다른 탁상용 램프 중 일부의 단면도.
- <67> 도17은 제3의 다른 탁상용 램프의 사시도.
- <68> 도18은 도17의 제3의 탁상용 램프의 기계식 조광기의 사시도.
- <69> 도19는 제3 실시예의 기계식 조광기의 일부 단면도.
- <70> 도20은 제4의 다른 탁상용 램프의 사시도.
- <71> 도21은 아암(arm)을 나타내기 위해 일부분이 제거된 제3의 다른 탁상용 램프의 부분 전개 사시도.
- <72> 도22는 1차 코일 하우징을 나타내기 위해 일부분이 제거된 제3의 다른 탁상용 램프의 부분 전개 사시도.
- <73> 도23은 본 발명의 실시예에 따른 무한히 조정가능한 전력 공급 장치를 구체화하는 가변 속도 팬의 부분 측단면도.
- <74> 도24는 제5의 다른 탁상용 램프의 사시도.
- <75> 도25는 도24의 제5의 다른 탁상용 램프의 부분 전개 사시도.
- <76> 도26은 본 발명의 실시예에 따른 교체식 램프 기부의 부분 전개 측면도.
- <77> 도27은 다른 교체 탁상용 램프의 부분 전개 측면도.
- <78> 도28은 도27의 다른 교체 램프 기부 중 일부의 사시도.
- <79> 도29는 본 발명의 실시예에 따른 윈드 차임의 사시도.
- <80> 도30은 윈드 차임 중 일부의 부분 전개 사시도.
- <81> 도31은 차임 조립체(chime assembly)의 부분 전개 사시도.
- <82> 도32는 본 발명의 실시예에 따른 전력 공급 장치 스테이션의 사시도.
- <83> 도33은 전력 공급 스테이션의 1차 코일 조립체의 부분 전개 사시도.
- <84> 도34는 전력 공급 스테이션의 기부의 부분 전개 사시도.
- <85> 도35는 본 발명의 실시예에 따른 램프 조립체의 부분 전개 사시도.
- <86> 도36은 본 발명의 실시예에 따른 복수의 코일을 갖는 2차 코일의 사시도.
- <87> 도37은 본 발명의 실시예에 따른 복수의 2차 코일을 갖는 조립체의 사시도.
- <88> 도38은 복수의 코일을 갖는 2차 코일과 함께 사용되는 2차 회로의 개략적인 다이어그램.
- <89> 도38b는 복수의 코일을 갖는 2차 코일과 함께 사용되는 다른 2차 코일 회로의 개략적인 다이어그램.
- <90> 도38c는 복수의 코일을 갖는 2차 코일과 함께 사용되는 제2의 다른 2차 코일 회로의 개략적인 다이어그램.
- <91> 도39a는 복수의 2차 코일을 갖는 조립체와 함께 사용되는 회로의 개략적인 다이어그램.
- <92> 도39b는 복수의 2차 코일을 갖는 조립체와 함께 사용되는 다른 2차 코일의 개략적인 다이어그램.
- <93> 도39c는 복수의 2차 코일을 갖는 조립체와 함께 사용되는 제2의 다른 회로의 개략적인 다이어그램.
- <94> 도39d는 복수의 2차 코일을 갖는 조립체와 함께 사용되는 제3의 다른 회로의 개략적인 다이어그램.

도면

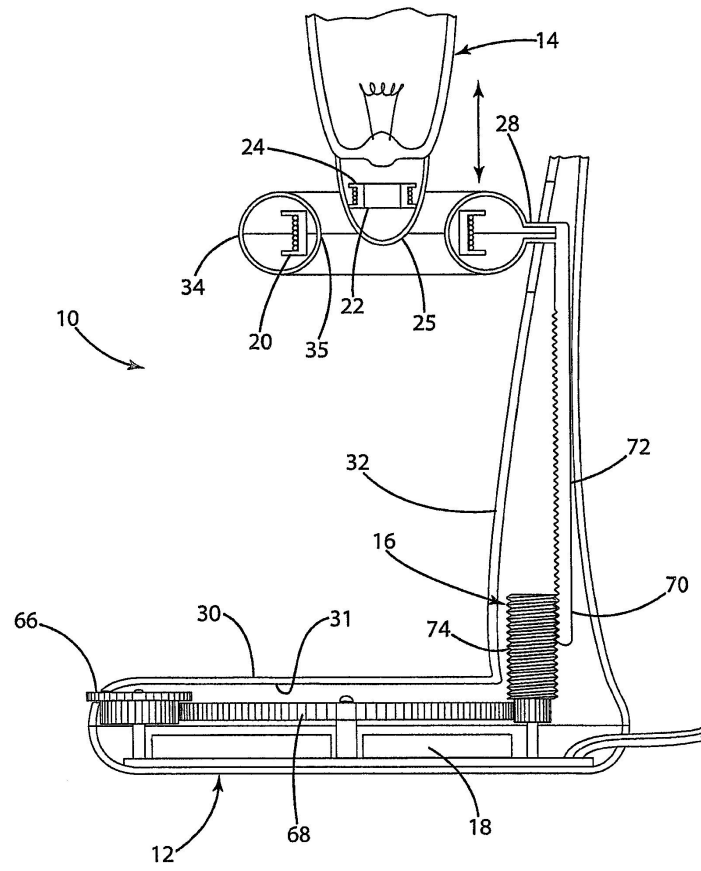
도면1



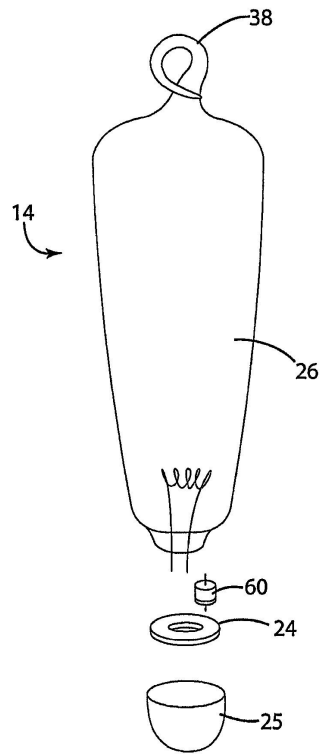
도면2



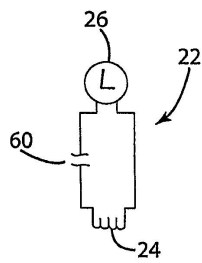
도면3



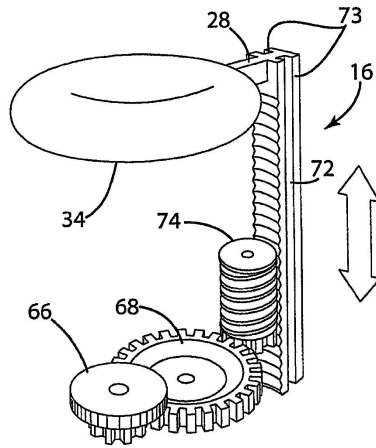
도면4



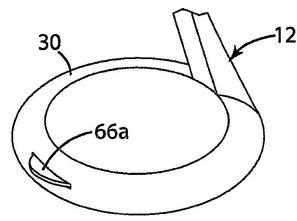
도면5



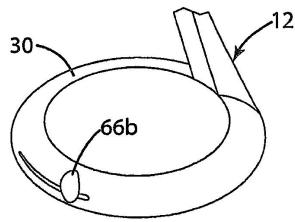
도면6



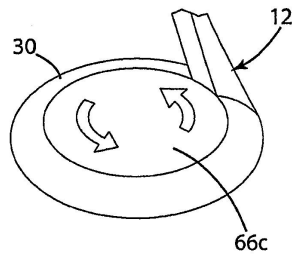
도면7



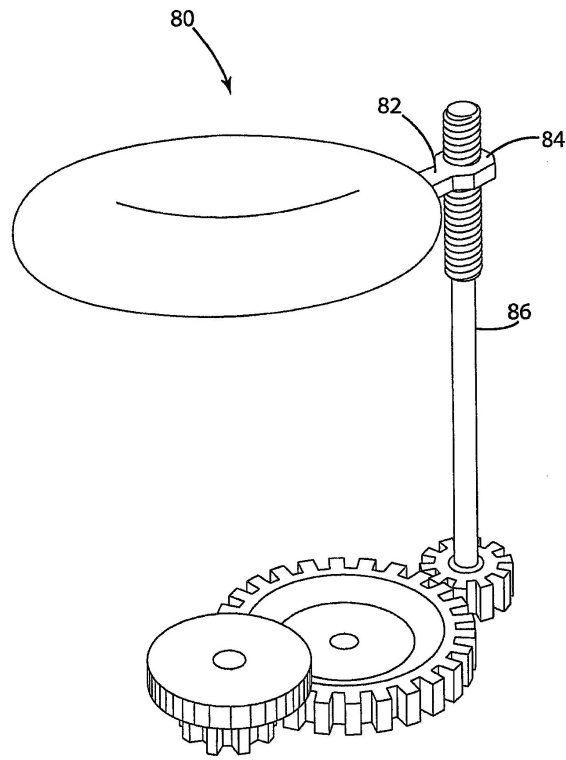
도면8



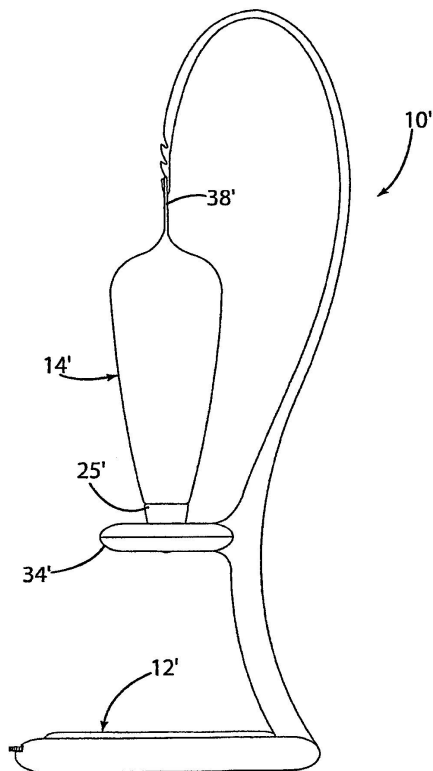
도면9



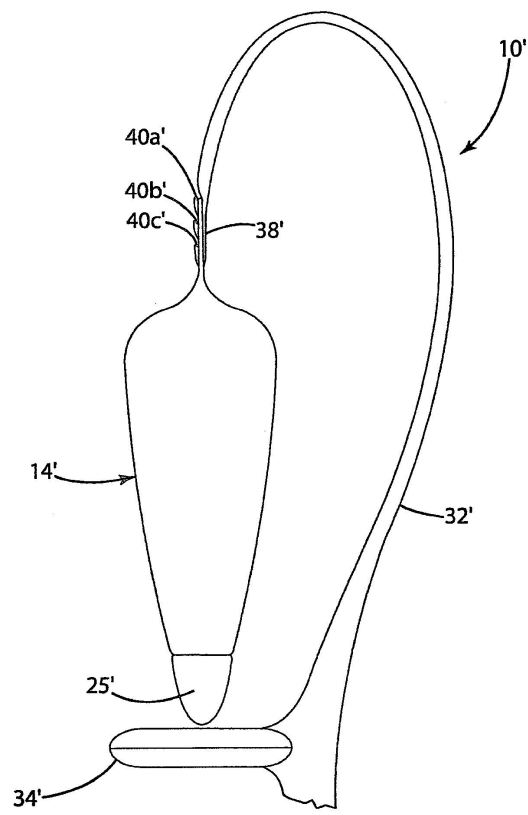
도면10



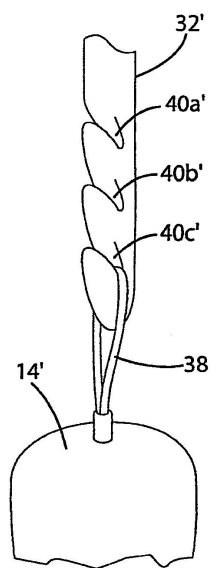
도면11a



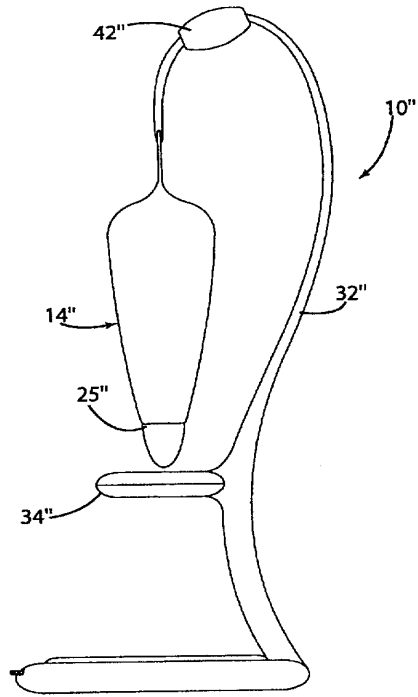
도면11b



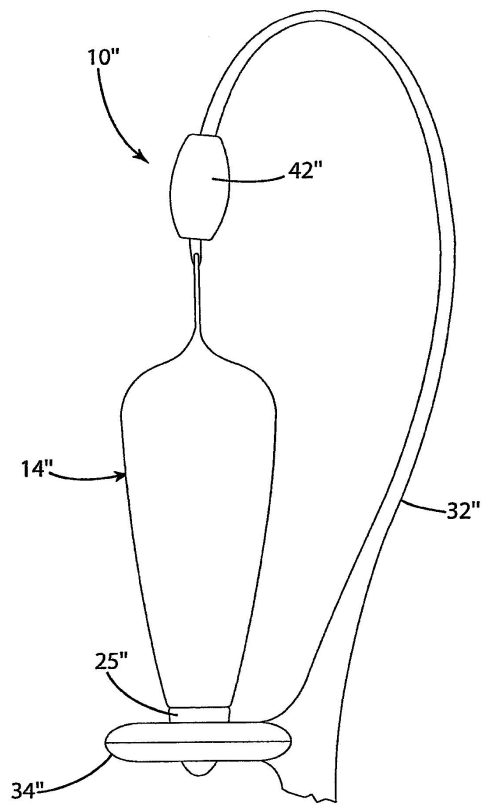
도면12



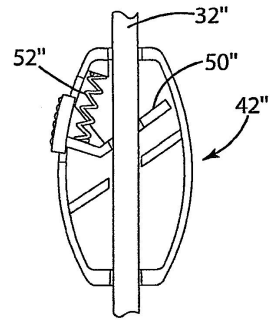
도면13



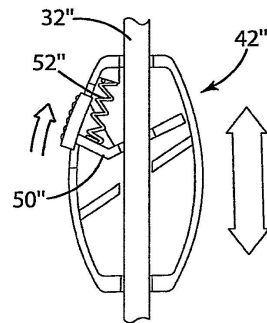
도면14



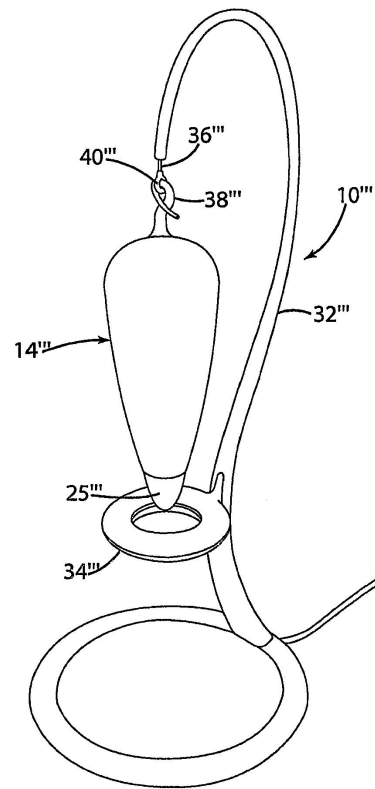
도면15



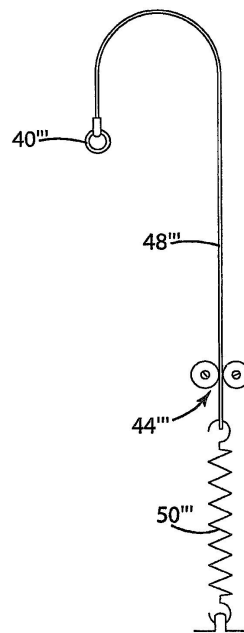
도면16



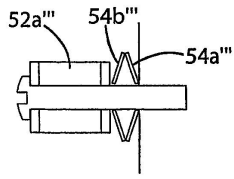
도면17



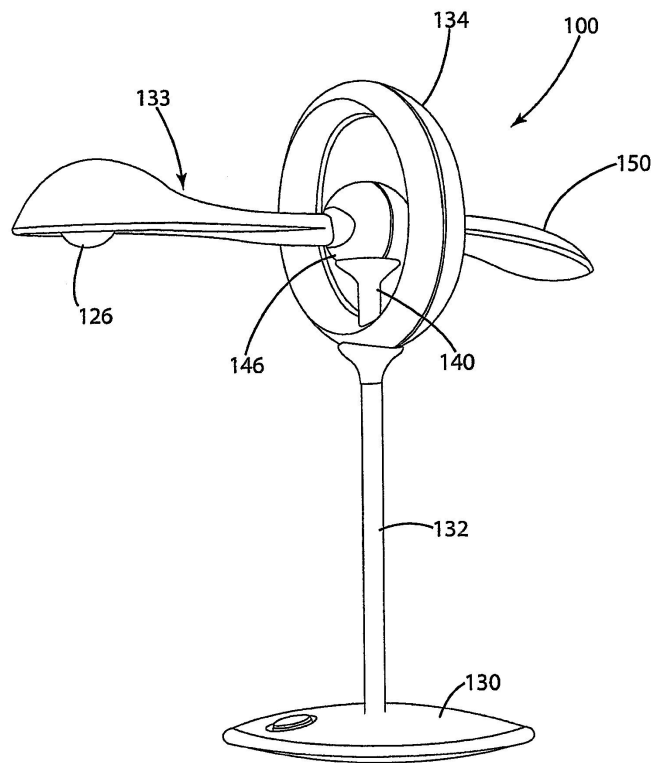
도면18



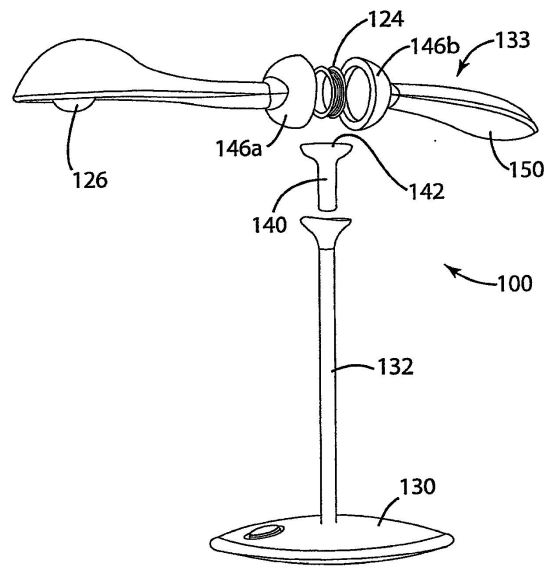
도면19



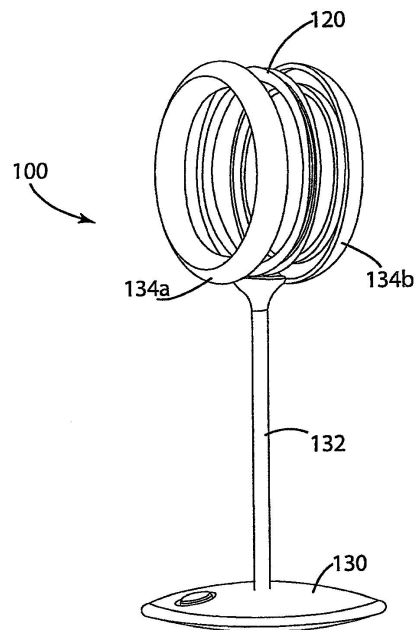
도면20



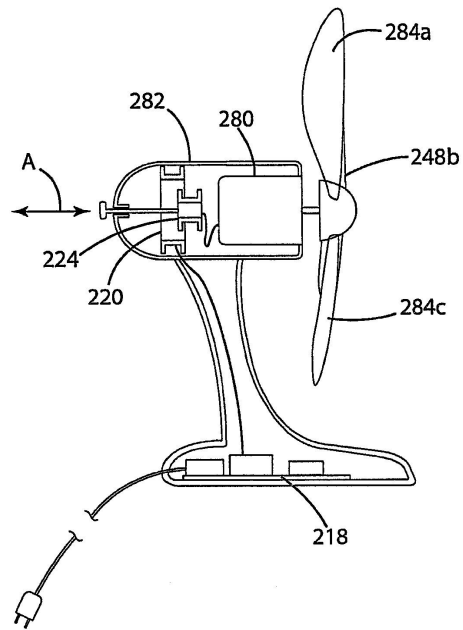
도면21



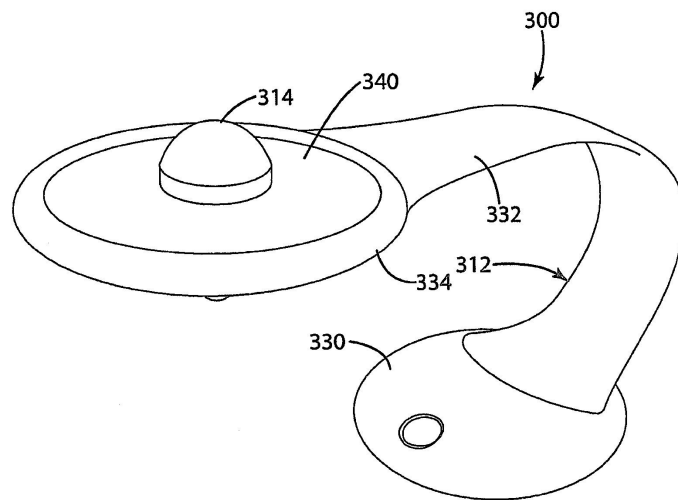
도면22



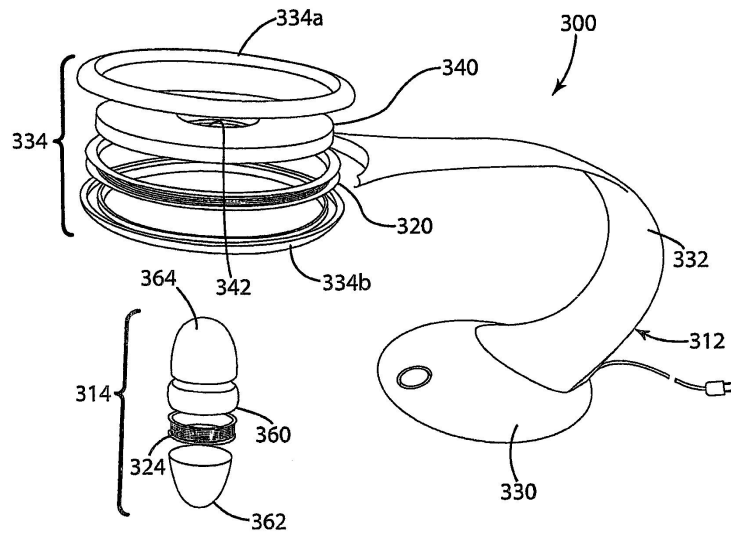
도면23



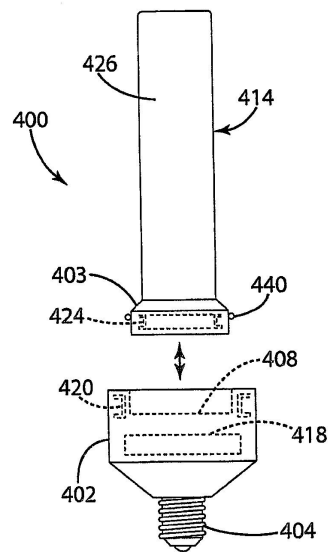
도면24



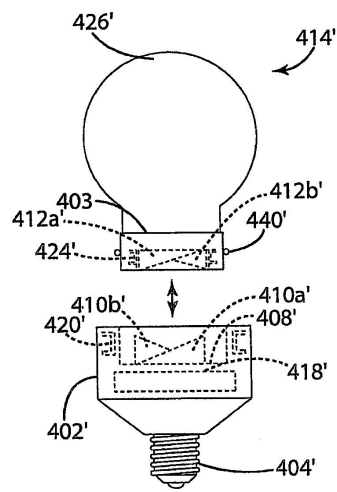
도면25



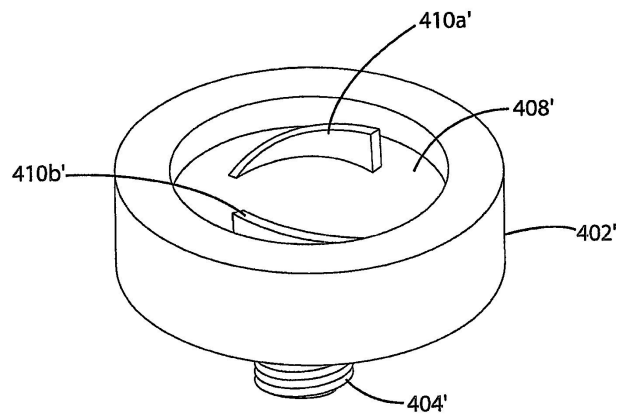
도면26



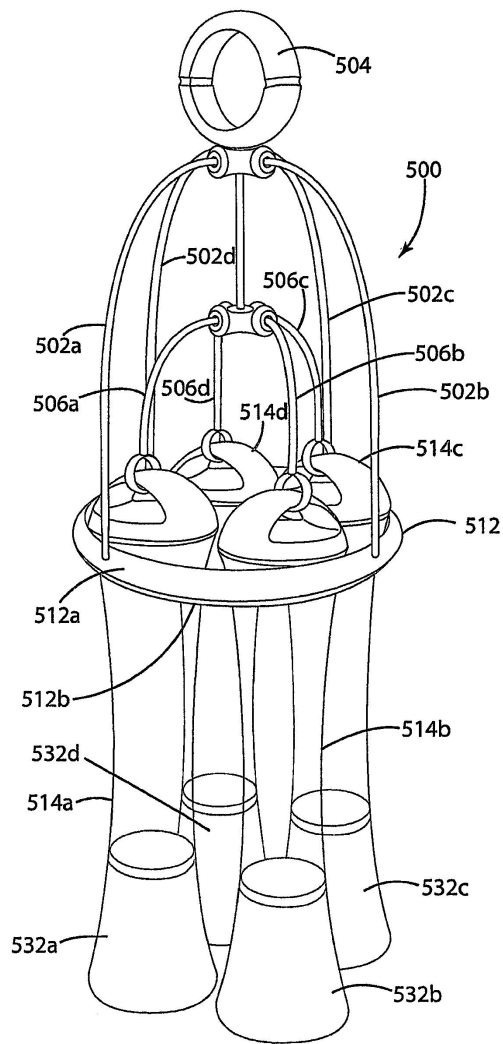
도면27



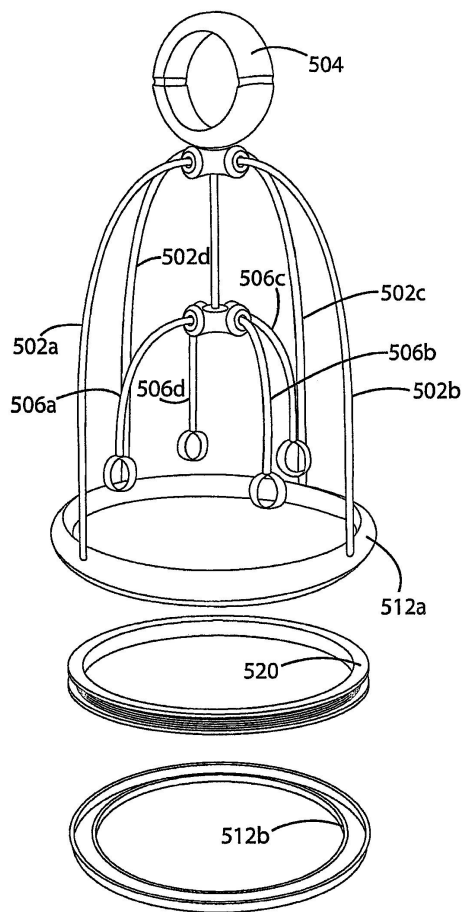
도면28



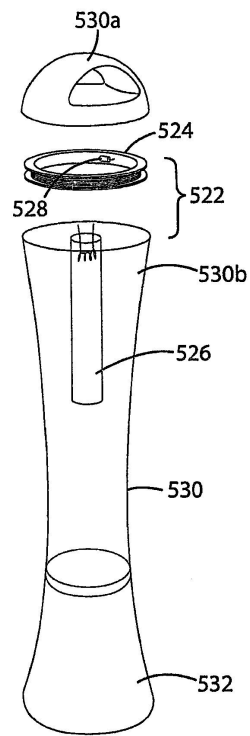
도면29



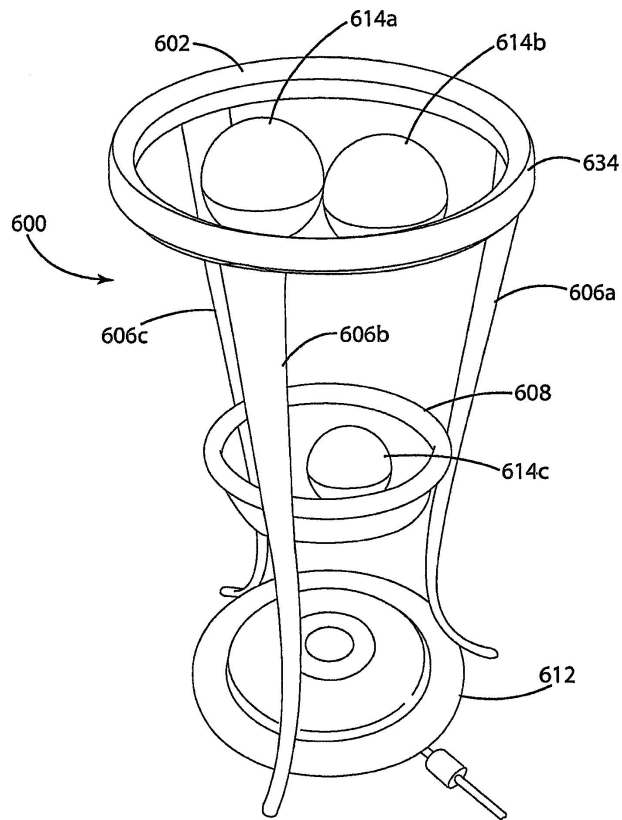
도면30



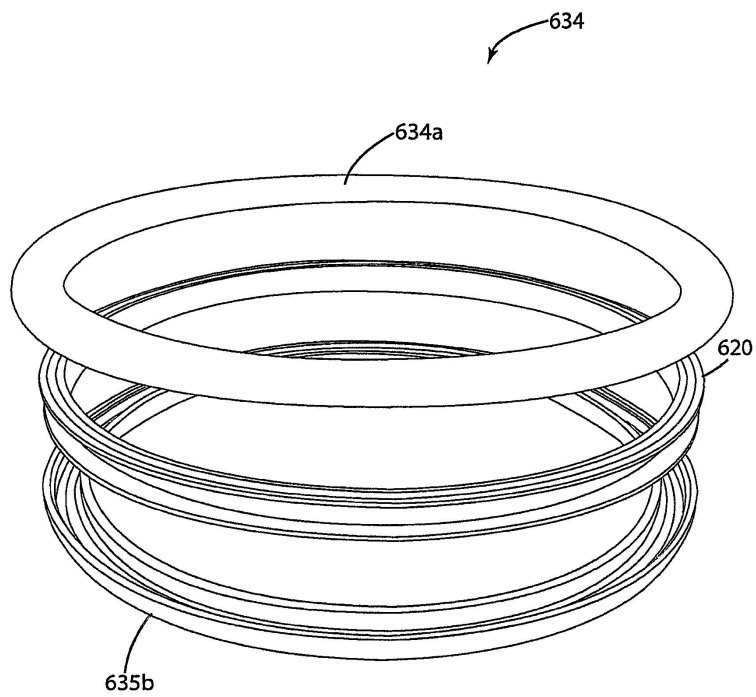
도면31



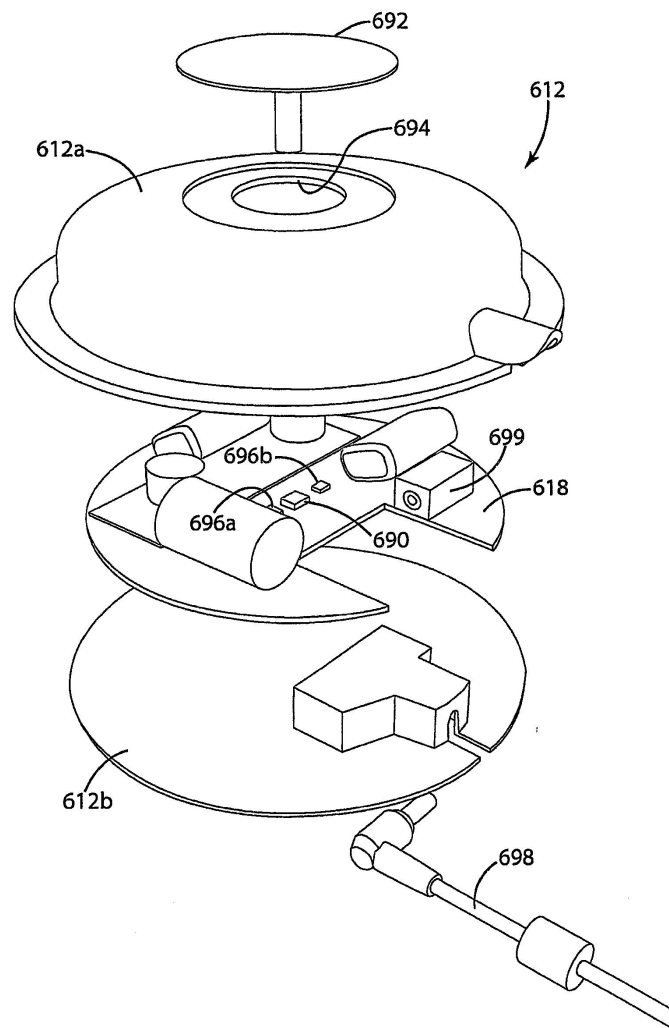
도면32



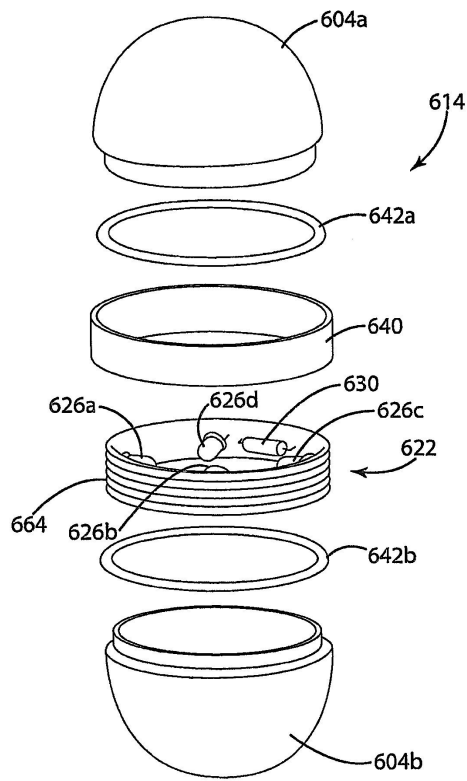
도면33



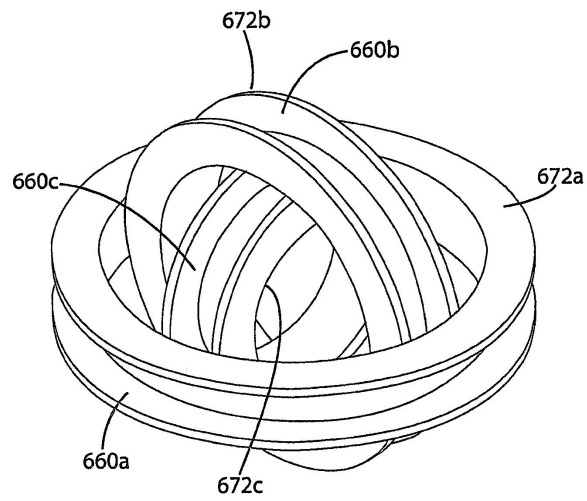
도면34



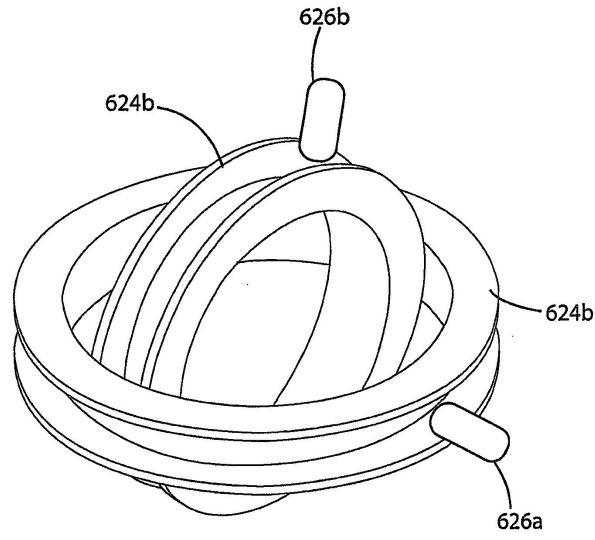
도면35



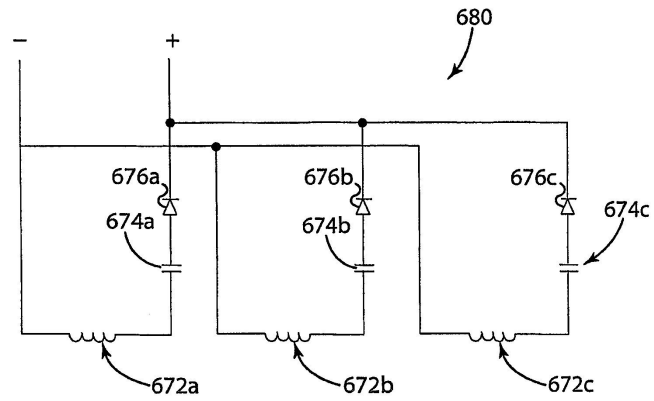
도면36



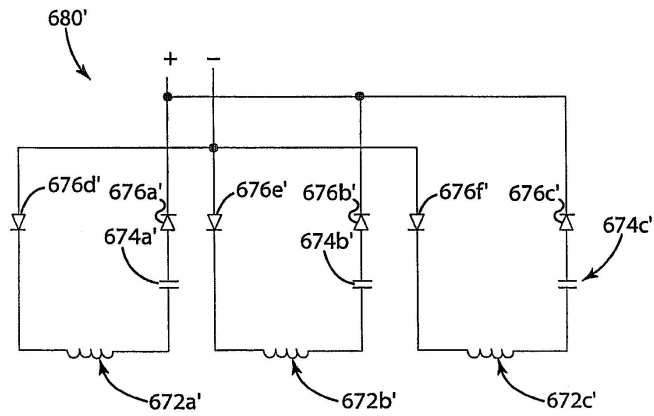
도면37



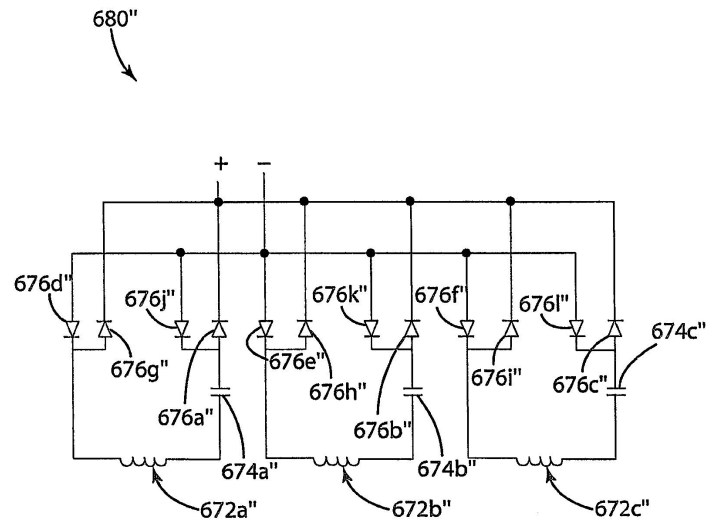
도면38a



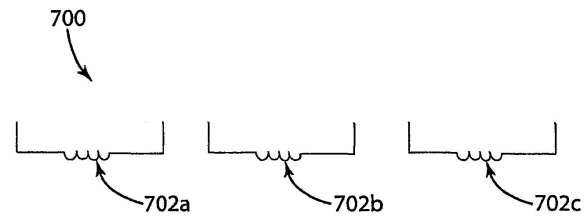
도면38b



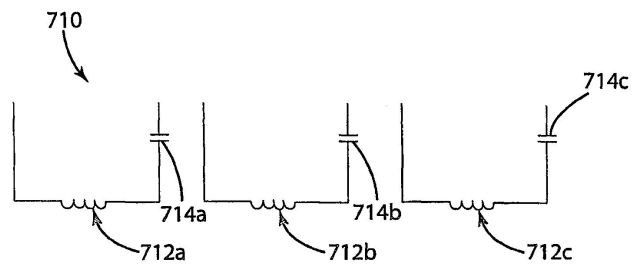
도면38c



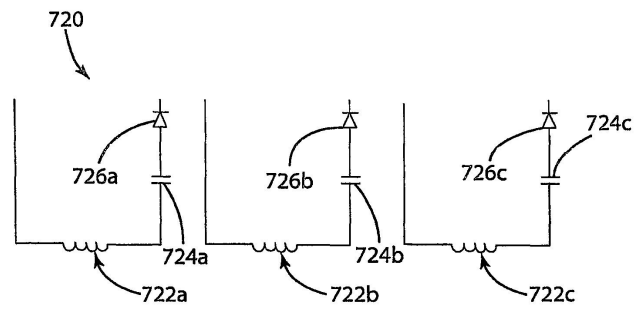
도면39a



도면39b



도면39c



도면39d

