



(12) 发明专利

(10) 授权公告号 CN 102202929 B

(45) 授权公告日 2014. 01. 01

(21) 申请号 200880131753. 9

B60W 20/00(2006. 01)

(22) 申请日 2008. 10. 31

(56) 对比文件

(85) PCT国际申请进入国家阶段日  
2011. 04. 28

WO 2008-081983 A1, 2008. 07. 10,

US 5841201 A, 1998. 11. 24,

JP 2004-359032 A, 2004. 12. 24,

JP 2008-220084 A, 2008. 09. 18,

JP 2005-237064 A, 2005. 09. 02,

(86) PCT国际申请的申请数据  
PCT/JP2008/069862 2008. 10. 31

(87) PCT国际申请的公布数据  
W02010/050040 JA 2010. 05. 06

审查员 梁晨

(73) 专利权人 丰田自动车株式会社  
地址 日本爱知县

(72) 发明人 山本雅哉 加藤纪彦 佐藤春树

(74) 专利代理机构 中原信达知识产权代理有限  
责任公司 11219

代理人 高培培 车文

(51) Int. Cl.

B60L 3/00(2006. 01)

B60L 11/18(2006. 01)

B60W 10/08(2006. 01)

B60W 10/26(2006. 01)

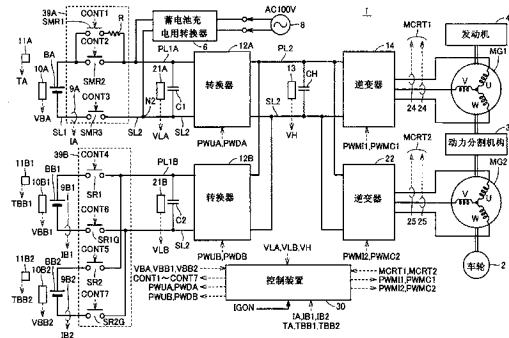
权利要求书3页 说明书17页 附图10页

(54) 发明名称

电动车辆的电源系统及其控制方法

(57) 摘要

电源系统包含主蓄电装置 (BA) 和多个副蓄电装置 (BB1、BB2)。转换器 (12B) 与副蓄电装置 (BB1、BB2) 中的被选择的一方连接, 在该选择副蓄电装置与供电线 (PL2) 之间进行双向的电压转换。在使用中的选择副蓄电装置的 SOC 低于下限判定值的强制切换区域中, 与车辆状态无关而强制性地产生副蓄电装置的切换处理。另一方面, 在相比强制切换区域 SOC 较高的允许切换区域中, 基于车辆状态, 估计不影响车辆驾驶性 (驾驶性能) 的状态而产生切换要求。



CN 102202929 B

1. 一种电动车辆的电源系统,该电动车辆(1)搭载有产生车辆驱动动力的电动机(MG2),具备:

主蓄电装置(BA);

供电线(PL2),向对所述电动机进行驱动控制的逆变器(14)进行供电;

第一电压转换器(12A),设置在所述供电线和所述主蓄电装置之间,并构成为进行双向的电压转换;

相互并联设置的多个副蓄电装置(BB1、BB2);

第二电压转换器(12B),设置在所述多个副蓄电装置和所述供电线之间,并构成为在所述多个副蓄电装置中的一个副蓄电装置和所述供电线之间进行双向的电压转换;

连接部(39B),设置在所述多个副蓄电装置和所述第二电压转换器之间,并构成为选择性地将所述多个副蓄电装置中的选择副蓄电装置(BB)和所述第二电压转换器连接;及

切换控制装置(30),构成为对所述多个副蓄电装置和所述第二电压转换器之间的选择性连接进行控制,

所述切换控制装置包括:

第一判定部(101),构成为检测使用中的选择副蓄电装置的残余电容(SOC)是否低于预先设定的第一判定值(TH1);

第二判定部(102、106、107),构成为在所述残余电容低于所述第一判定值时,根据所述电动车辆的车辆状态而产生所述选择副蓄电装置的切换要求;及

第三判定部(103、107),构成为在所述选择副蓄电装置的残余电容低于比所述第一判定值低的第二判定值(TH2)时,与所述车辆状态无关地产生所述切换要求。

2. 根据权利要求1所述的电动车辆的电源系统,其中,

所述第二判定部(102)构成为,在所述残余电容(SOC)低于所述第一判定值(TH1)时,若所述电动车辆(1)的总要求动力(Ptt1)比基于所述主蓄电装置(BA)的输出电力上限值(Wout(M))设定的判定值低,则产生所述切换要求。

3. 根据权利要求1所述的电动车辆的电源系统,其中,

所述电动车辆(1)还具备:

内燃机(4),构成为能够相对于所述电动机(MG2)独立地输出车辆驱动动力;及

行驶控制部(250),将所述电动车辆的整体要求动力(Ptt1)分配成所述电动机的输出动力和所述内燃机的输出动力,

所述第二判定部(102)构成为,在所述残余电容(SOC)低于所述第一判定值(TH1)时,若所述内燃机处于工作中则产生所述切换要求。

4. 根据权利要求1所述的电动车辆的电源系统,其中,

所述切换控制装置还包括预备蓄电装置判定部(105),该预备蓄电装置判定部(105)构成为,在所述多个副蓄电装置(BB1、BB2)中的除所述选择副蓄电装置(BB)之外的预备蓄电装置各自的充电电容低于规定值时,禁止产生所述切换要求。

5. 根据权利要求1~4中任一项所述的电动车辆的电源系统,其中,

所述切换控制装置还包括:

升压指示部(110),构成为在产生所述切换要求时,向所述第一电压转换器发出指示,以使所述供电线的电压(VH)成为比所述主蓄电装置的输出电压及在切换后和所述第二电

压转换器连接的副蓄电装置的输出电压高的第一电压 (V1) ;

第一电力限制部 (120), 构成为在所述供电线的电压达到所述第一电压后, 使所述选择副蓄电装置的输入输出电力上限值 ( $W_{in}(S)$ 、 $W_{out}(S)$ ) 逐渐减少至零;

连接切换控制部 (140), 构成为在通过所述第一电力限制部将所述 输入输出电力上限值设定为零时, 切换所述多个副蓄电装置和所述第二电压转换器之间的连接; 及

第二电力限制部 (120), 构成为在通过所述连接切换控制部切换所述多个副蓄电装置和所述第二电压转换器之间的连接后, 使所述输入输出电力上限值逐渐上升至与和所述第二电压转换器新连接的副蓄电装置的充电状态对应的值。

6. 一种电动车辆的电源系统的控制方法, 该电动车辆 (1) 搭载有产生车辆驱动动力的电动机 (MG2),

所述电源系统具备:

主蓄电装置 (BA);

供电线 (PL2), 向对所述电动机进行驱动控制的逆变器 (14) 进行供电;

第一电压转换器 (12A), 设置在所述供电线和所述主蓄电装置之间, 并构成为进行双向电压转换;

相互并联设置的多个副蓄电装置 (BB1、BB2);

第二电压转换器 (12B), 设置在所述多个副蓄电装置和所述供电线之间, 并构成为在所述多个副蓄电装置中的一个副蓄电装置和所述供电线之间进行双向电压转换;

连接部 (39B), 设置在所述多个副蓄电装置和所述第二电压转换器之间, 并构成为选择性地将所述多个副蓄电装置中的选择副蓄电装置 (BB) 和所述第二电压转换器连接; 及

切换控制装置 (30), 构成为对所述多个副蓄电装置和所述第二电压转换器之间的选择性连接进行控制,

所述控制方法包括:

判定使用中的选择副蓄电装置的残余电容 (SOC) 是否低于预先设定的第一判定值 (TH1) 的步骤 (S120);

在所述残余电容低于所述第一判定值时, 根据所述电动车辆的车辆状态而产生所述选择副蓄电装置的切换要求的步骤 (S130); 及

在所述选择副蓄电装置的残余电容低于比所述第一判定值低的第二判定值 (TH2) 时, 与所述车辆状态无关地强制产生所述切换要求的步骤 (S140)。

7. 根据权利要求 6 所述的电动车辆的电源系统的控制方法, 其中,

在产生所述切换要求的步骤 (S130) 中, 在所述残余电容 (SOC) 低于所述第一判定值 (TH1) 时, 若所述电动车辆 (1) 的总要求动力 ( $P_{tt1}$ ) 比基于所述主蓄电装置 (BA) 的输出电力上限值 ( $W_{out}(M)$ ) 设定的判定值低, 则产生所述切换要求。

8. 根据权利要求 6 所述的电动车辆的电源系统的控制方法, 其中,

所述电动车辆 (1) 还搭载有内燃机 (4), 该内燃机 (4) 构成为能够相对于所述电动机 (MG2) 独立地输出车辆驱动动力,

在产生所述切换要求的步骤 (S130) 中, 在所述残余电容 (SOC) 低于所述第一判定值 (TH1) 时, 若所述内燃机处于工作中则产生所述切换要求。

9. 根据权利要求 6 所述的电动车辆的电源系统的控制方法, 其中,

还包括如下的步骤 (S110) :在所述多个副蓄电装置 (BB1、BB2) 中的除所述选择副蓄电装置 (BB) 之外的预备蓄电装置各自的充电电容低于规定值时,禁止产生所述切换要求。

10. 根据权利要求 6 ~ 9 中任一项所述的电动车辆的电源系统的控制方法,还包括:

在产生所述切换要求时,向所述第一电压转换器发出指示,以使所述供电线的电压 (VH) 成为比所述主蓄电装置的输出电压及在切换后和所述第二电压转换器连接的副蓄电装置的输出电压高的第一电压 (V1) 的步骤 (S200);

在所述供电线的电压达到所述第一电压后,使所述选择副蓄电装置的输入输出电力上限值 ( $W_{in}(S)$ 、 $W_{out}(S)$ ) 逐渐减少至零的步骤 (S320 ~ S340);

在通过所述减少的步骤将所述输入输出电力上限值设定为零时,切换所述多个副蓄电装置和所述第二电压转换器之间的连接的步骤 (S400);及

在通过所述切换的步骤切换所述多个副蓄电装置和所述第二电压转换器之间的连接后,使所述输入输出电力上限值逐渐上升至与和所述第二电压转换器新连接的副蓄电装置的充电状态对应的值的步骤 (S520 ~ S540)。

## 电动车辆的电源系统及其控制方法

### 技术领域

[0001] 本发明涉及电动车辆的电源系统及其控制方法,更确切来说,涉及搭载有主蓄电装置及多个副蓄电装置的电动车辆的电源系统控制。

### 背景技术

[0002] 近些年,作为对环境友好的车辆,电力机动车、混合动力机动车及燃料电池机动车等电动车辆被开发并被实际应用。在这些电动车辆上搭载有产生车辆驱动力的电动机及包含蓄电装置而构成的用于供给电动机驱动电力的电源系统。

[0003] 尤其是还提出有通过车辆外部的电源(以下,也称为“外部电源”)对混合动力机动车的车载蓄电装置进行充电的结构,在这些电动车辆中,要求延长通过车载蓄电装置的蓄积电力能够行驶的距离。需要说明的是,以下,对于由外部电源进行的车载蓄电装置的充电,也简称为“外部充电”。

[0004] 例如,在日本特开 2008-109840 号公报(专利文献 1)及日本特开 2003-209969 号公报(专利文献 2)中记载有将多个蓄电装置(蓄电池)并联连接的电源系统。在专利文献 1 及 2 所记载的电源系统中,对每个蓄电装置(蓄电池)设有作为充放电调整机构的电压转换器(转换器)。相对于此,在日本特开 2008-167620 号公报(专利文献 3)记载了在搭载有主蓄电装置和多个副蓄电装置的车辆中设有与主蓄电装置相对应的转换器和由多个副蓄电装置共有的转换器的电源装置的结构。根据该结构,能够抑制装置的要素的数目并使能够蓄电的能量增加。

[0005] 专利文献 1:日本特开 2008-109840 号公报

[0006] 专利文献 2:日本特开 2003-209969 号公报

[0007] 专利文献 3:日本特开 2008-167620 号公报

### 发明内容

[0008] 在专利文献 3 所记载的结构中,选择性地将多个副蓄电装置中的一个与转换器连接,通过主蓄电装置及选择的副蓄电装置供给车辆驱动用电动机的驱动电力。在此种电源装置中,使用中的副蓄电装置的 SOC(State of Charge:充电状态)下降时,将新的副蓄电装置和转换器连接,通过依次使用多个副蓄电装置,而延长基于蓄电能量的行驶距离(EV(Electric Vehicle)行驶距离)。

[0009] 但是,在此种结构的电源系统中,需要适当地判定使用的副蓄电装置(以下,也称为“选择副蓄电装置”)是否需要切换。例如,在选择副蓄电装置过放电至对电池性能产生坏影响的程度之前,需要可靠地执行选择副蓄电装置的切换。另一方面,在选择副蓄电装置的切换处理时,由于通过电源系统整体能够供给的电力必然下降,因此需要考虑切换的时机以尽量不产生对车辆驾驶性(驾驶性能)的影响。

[0010] 本发明为了解决此种问题而作出,本发明的目的在于,在具备主蓄电装置及多个副蓄电装置且由多个副蓄电装置共用电压转换器(转换器)的结构的电动车辆的电源系统

中,考虑保护电池和确保车辆驾驶性这两方面,而适当地进行使用的副蓄电装置的切换判定。

[0011] 根据本发明的电动车辆的电源系统,在搭载有产生车辆驱动动力的电动机的电动车辆的电源系统中,具备主蓄电装置、供电线、第一电压转换器、相互并联设置的多个副蓄电装置、第二电压转换器、连接部以及切换控制装置。供电线构成为向对电动机进行驱动控制的逆变器进行供电。第一电压转换器设置在供电线和主蓄电装置之间,并构成为进行双向的电压转换。第二电压转换器设置在多个副蓄电装置和供电线之间,并构成为在多个副蓄电装置中的一个副蓄电装置和供电线之间进行双向的电压转换。连接部设置在多个副蓄电装置和第二电压转换器之间,并构成为选择性地将多个副蓄电装置中的选择副蓄电装置和第二电压转换器连接。切换控制装置构成为对多个副蓄电装置和第二电压转换器之间的选择性连接进行控制。并且,切换控制装置包含第一至第三判定部。第一判定部构成为检测使用中的选择副蓄电装置的残余电容是否低于预先设定的第一判定值。第二判定部构成为在残余电容低于第一判定值时,根据电动车辆的车辆状态而产生选择蓄电装置的切换要求。第三判定部构成为在选择副蓄电装置的残余电容低于比第一判定值低的第二判定值时,与车辆状态无关地产生切换要求。

[0012] 或者根据本发明的电动车辆的电源系统的控制方法,电动车辆具备上述主蓄电装置、上述供电线、上述第一电压转换器、上述多个副蓄电装置、上述第二电压转换器、上述连接部以及上述切换控制装置。并且,控制方法包括:判定使用中的选择副蓄电装置的残余电容是否低于预先设定的第一判定值的步骤;当残余电容低于第一判定值时,根据电动车辆的车辆状态而产生选择蓄电装置的切换要求的步骤;在选择副蓄电装置的残余电容低于比第一判定值低的第二判定值时,与车辆状态无关地强制产生切换要求的步骤。

[0013] 根据上述电动车辆的电源系统及其控制方法,将基于选择副蓄电装置的残余电容(SOC)的切换判定基准设定成2阶段,并能够设置当SOC下降时基于车辆状态而产生切换要求的SOC区域(允许切换区域)和当SOC进一步下降时与车辆状态无关地强制产生副蓄电装置的切换要求的SOC区域(强制切换区域)。因此,能够当SOC下降到强制切换区域时从保护电池的观点出发迅速产生切换要求,并且在到达强制切换区域的跟前的允许切换区域中,基于车辆状态,估计不影响车辆驾驶性(驾驶性能)的状态而产生切换要求。

[0014] 优选,第二判定部或产生切换要求的步骤在残余电容低于第一判定值时,若电动车辆的总要求动力比基于主蓄电装置的输出电力上限值设定的判定值低,则产生切换要求。

[0015] 如此,在副蓄电装置的连接切换时,反映无法使用来自副蓄电装置的电力这一点,能够仅限于在车辆的总要求动力处于能够通过主蓄电装置的供给电力弥补的范围内时,产生副蓄电装置的切换要求。其结果是,能够在副蓄电装置的切换处理中通过使总要求动力变化,而避免对驾驶员要求的响应延迟那样的驾驶性下降。

[0016] 另外,优选,电动车辆还具备:构成为能够相对于电动机独立地输出车辆驱动动力的内燃机;将电动车辆的整体要求动力分配成电动机的输出动力和内燃机的输出动力的行驶控制部。并且,第二判定部或产生切换要求的步骤在残余电容低于第一判定值时,若内燃机处于工作中则产生切换要求。

[0017] 如此,在搭载有电动机及内燃机的混合动力车辆中,在内燃机已经起动机而能够立

即应对总要求动力的增加的车辆状态下,能够捕捉该机会而使与 SOC 下降相对应的副蓄电装置的切换开始。

[0018] 或者优选,切换控制装置还包含预备蓄电装置判定部,该预备蓄电装置判定部构成为,在多个副蓄电装置中的除选择副蓄电装置之外的预备蓄电装置各自的充电电容低于规定值时,禁止产生切换要求。或者,控制方法还包括如下的步骤:在多个副蓄电装置中的除选择副蓄电装置之外的预备蓄电装置各自的充电电容低于规定值时,禁止产生切换要求。

[0019] 如此,当切换候补的副蓄电装置(预备蓄电装置)的残余电容不足时,能够避免执行无用的连接切换处理,因此能够防止无用的消耗电力的产生。

[0020] 优选,切换控制装置包括升压指示部、第一及第二电力限制部、连接切换控制部。升压指示部构成为在产生切换要求时,向第一电压转换器发出指示,以使供电线的电压成为比主蓄电装置的输出电压及在切换后和第二电压转换器连接的副蓄电装置的输出电压高的第一电压。第一电力限制部构成为在供电线的电压达到第一电压后,使选择副蓄电装置的输入输出电力上限值逐渐减少至零。连接切换控制部构成为在通过第一电力限制部将输入输出电力上限值设定为零时,切换多个副蓄电装置和第二电压转换器之间的连接。第二电力限制部在通过连接切换控制部切换多个副蓄电装置和第二电压转换器之间的连接后,使输入输出电力上限值逐渐上升至与和第二电压转换器新连接的副蓄电装置的充电状态对应的值。或者,控制方法还包括如下的步骤:在产生切换要求时,向第一电压转换器发出指示,以使供电线的电压成为比主蓄电装置的输出电压及在切换后和第二电压转换器连接的副蓄电装置的输出电压高的第一电压的步骤;在供电线的电压达到第一电压后,使选择副蓄电装置的输入输出电力上限值逐渐减少至零的步骤;在通过减少的步骤将输入输出电力上限值设定为零时,切换多个副蓄电装置和第二电压转换器之间的连接的步骤;在通过切换的步骤切换多个副蓄电装置和第二电压转换器之间的连接后,使输入输出电力上限值逐渐上升至与和第二电压转换器新连接的副蓄电装置的充电状态对应的值的步骤。

[0021] 如此,在第二电压转换器与副蓄电装置的连接切换时,在使供电线升压至比主蓄电装置的输出电压及新使用的副蓄电装置的输出电压都高的第一电压后,能够将新使用的副蓄电装置与第二电压转换器连接。由此,能够防止经由供电线形成从新使用的副蓄电装置开始的短路路径的情况。而且,在副蓄电装置的连接切换前,缩小副蓄电装置的输入输出电力上限值,并且在连接切换结束后,使该输入输出电力上限值逐渐恢复,因此在由于连接切换而无法对副蓄电装置进行电力输入输出的期间,能够防止对电源系统要求过度的充放电电力的情况。

[0022] 发明效果

[0023] 根据本发明,能够在具备主蓄电装置及多个副蓄电装置且由多个副蓄电装置共用电压转换器(转换器)的结构 of 电动车辆的电源系统中,考虑保护电池和确保车辆驾驶性这两方面,而适当进行使用的副蓄电装置的切换判定。

## 附图说明

[0024] 图 1 是表示搭载有本发明的实施方式的电源系统的电动车辆的主要结构的图。

[0025] 图 2 是表示图 1 所示的各逆变器的详细结构的电路图。

- [0026] 图 3 是表示图 1 所示的各转换器的详细结构的电路图。
- [0027] 图 4 是说明电动车辆的行驶控制的功能框图。
- [0028] 图 5 是表示本发明的实施方式的电动车辆的电源系统的选择副蓄电装置连接切换处理的简要的处理顺序的流程图。
- [0029] 图 6 是说明图 5 所示的副蓄电装置的切换判定处理的详细情况的流程图。
- [0030] 图 7 是说明 SOC 区域与切换判定的关系的概念图。
- [0031] 图 8 是说明图 5 所示的切换前升压处理的详细情况的流程图。
- [0032] 图 9 是说明图 5 所示的电力限制变更处理的详细情况的流程图。
- [0033] 图 10 是说明图 5 所示的连接切换处理的详细情况的流程图。
- [0034] 图 11 是说明图 5 所示的恢复处理的详细情况的流程图。
- [0035] 图 12 是本发明的实施方式的电动车辆的电源系统中的选择副蓄电装置的切换处理时的动作波形图。
- [0036] 图 13 是说明本发明的实施方式的电源系统的控制结构中的、用于选择副蓄电装置的切换处理的功能部分的功能框图。
- [0037] 标号说明
- [0038] 1 电动车辆, 2 车轮, 3 动力分割机构, 4 发动机, 6 蓄电池充电用转换器 (外部充电), 8 外部电源, 9A、9B1、9B2 电流传感器, 10A、10B1、10B2、13、21A、21B 电压传感器, 11A、11B1、11B2 温度传感器, 12A 转换器 (主蓄电装置专用), 12B 转换器 (副蓄电装置共用), 14、22 逆变器, 15 ~ 17 各相支路 (U、V、W), 24、25 电流传感器, 30 控制装置, 39A 连接部 (主蓄电装置), 39B 连接部 (副蓄电装置), 100 切换判定部, 101SOC 判定部 (允许切换区域), 102 车辆状态判定部, 103SOC 判定部 (强制切换区域), 105 预备蓄电池判定部, 106、107 逻辑门, 110 升压指示部, 120 电力限制部 (主蓄电装置), 130 电力限制部 (副蓄电装置), 140 连接切换控制部, 200 转换器控制部, 250 行驶控制部, 260 总动力计算部, 270、280 逆变器控制部, BA 蓄电池 (主蓄电装置), BB 选择副蓄电装置, BB1、BB2 蓄电池 (副蓄电装置), C1、C2、CH 平滑用电容器, CMBT 升压指令信号, CONT1 ~ CONT7 继电器控制信号, D1 ~ D8 二极管, FBT 标志 (升压结束), IA、IB1、IB2 输入输出电流 (蓄电池), ID 变量 (切换处理状态), IGON 起动信号, L1 电抗器, MCRT1、MCRT2 电动机电流值, MG1、MG2 电动发电机, PL1A、PL1B 电源线, PL2 供电线, Ptt1 总要求动力, PWMI、PWMI1、PWMI2、PWMC、PWMC1、PWMC2 控制信号 (逆变器), PWU、PWUA、PWDA、PWD、PWDA、PWDB 控制信号 (转换器), Q1 ~ Q8 IGBT 元件, R 限制电阻, SL1、SL2 接地线, SMR1 ~ SMR3 系统主继电器, SR1、SR1G、SR2、SR2G 继电器, TA、TBB1、TBB2 电池温度 (蓄电池), TH1 判定值 (SOC), TH2 下限判定值 (SOC), Tqcom1、Tqcom2 转矩指令值, UL、VL、WL 线 (三相), V1 规定电压, VBA、VBB1、VBB2 电压 (蓄电池输出电压), VLA、VLB、VH 电压, VHref 电压指令值 (VH), Win 输入上限电力, Win (M) 输入上限电力 (主蓄电装置), Win (S) 输入上限电力 (选择副蓄电装置), Wout 输出上限电力, Wout (M) 输出上限电力 (主蓄电装置), Wout (S) 输出上限电力 (选择副蓄电装置)。

### 具体实施方式

[0039] 以下, 参照附图详细说明本发明的实施方式。需要说明的是, 对图中的相同或相当部分附加同一标号而原则上不重复其说明。



[0040] 图 1 是表示搭载有本发明的实施方式的电源系统的电动车辆的主要结构的图。

[0041] 参照图 1, 电动车辆 1 包括: 作为蓄电装置的蓄电池 BA、BB1、BB2; 连接部 39A、39B; 转换器 12A、12B; 平滑用电容器 C1、C2、CH; 电压传感器 10A、10B1、10B2、13、21A、21B; 温度传感器 11A、11B1、11B2; 电流传感器 9A、9B1、9B2; 供电线 PL2; 逆变器 14、22; 电动发电机 MG1、MG2; 车轮 2; 动力分割机构 3; 发动机 4; 控制装置 30。

[0042] 本实施方式所示的电动车辆的电源系统具备: 主蓄电装置即蓄电池 BA; 向驱动电动发电机 MG2 的逆变器 14 进行供电的供电线 PL2; 设置在主蓄电装置 (BA) 与供电线 PL2 之间而进行双方向的电压转换的电压转换器即转换器 12A; 相互并联设置的多个副蓄电装置即蓄电池 BB1、BB2; 设置在多个副蓄电装置 (BB1、BB2) 与供电线 PL2 之间而进行双方向的电压转换的电压转换器即转换器 12B。电压转换器 (12B) 选择性地与多个副蓄电装置 (BB1、BB2) 中的任一个连接, 在与供电线 PL2 之间进行双方向的电压转换。

[0043] 副蓄电装置 (BB1 或 BB2 的一方) 和主蓄电装置 (BA) 例如以能够通过同时使用而输出与供电线连接的电负载 (22 及 MG2) 所容许的最大动力的方式设定可蓄电电容。由此, 在未使用发动机的 EV 行驶中能够进行最大动力的行驶。副蓄电装置的蓄电状态恶化时, 更换副蓄电装置而继续行驶即可。并且, 若副蓄电装置的电力被消耗, 则通过除了主蓄电装置之外还使用发动机, 即使不使用副蓄电装置也能够进行最大动力的行驶。

[0044] 另外, 通过形成为此种结构, 利用多个副蓄电装置兼用作转换器 12B, 因此也可以不将转换器的数目增加到蓄电装置的数目那样多。为了进一步延长 EV 行驶距离, 而与蓄电池 BB1、BB2 并联地进一步追加蓄电池即可。

[0045] 优选, 搭载于该电动车辆的主蓄电装置及副蓄电装置能够进行外部充电。为此, 电动车辆 1 还包括例如用于与 AC100V 的商用电源即外部电源 8 连接的蓄电池充电装置 (充电用转换器) 6。蓄电池充电装置 6 将交流转换成直流并对电压进行调节而供给蓄电池的充电电力。需要说明的是, 作为能够进行外部充电的结构, 除上述之外, 也可以使用将电动发电机 MG1、MG2 的定子线圈的中性点与交流电源连接的方式、将转换器 12A、12B 合起来作为交流直流转换装置起作用的方式。

[0046] 平滑用电容器 C1 连接在电源线 PL1A 与接地线 SL2 之间。电压传感器 21A 检测平滑用电容器 C1 的两端间的电压 VLA 而对控制装置 30 输出。转换器 12A 能够使平滑用电容器 C1 的端子间电压升高而向供电线 PL2 供给。

[0047] 平滑用电容器 C2 连接在电源线 PL1B 与接地线 SL2 之间。电压传感器 21B 检测平滑用电容器 C2 的两端间的电压 VLB 而对控制装置 30 输出。转换器 12B 能够使平滑用电容器 C2 的端子间电压升高而向供电线 PL2 供给。

[0048] 平滑用电容器 CH 使通过转换器 12A、12B 升压后的电压平滑化。电压传感器 13 检测平滑用电容器 CH 的端子间电压 VH 而向控制装置 30 输出。

[0049] 或者, 反方向地, 转换器 12A、12B 能够使通过平滑用电容器 CH 平滑化后的端子间电压 VH 降低, 向电源线 PL1A、PL1B 供给。

[0050] 逆变器 14 将从转换器 12B 及 / 或 12A 提供的直流电压转换成三相交流电压而向电动发电机 MG1 输出。逆变器 22 将从转换器 12B 及 / 或 12A 提供的直流电压转换成三相交流电压而向电动发电机 MG2 输出。

[0051] 动力分割机构 3 是与发动机 4 及电动发电机 MG1、MG2 结合而在它们之间分配动力

的机构。例如作为动力分割机构能够使用具有太阳齿轮、行星齿轮架、冕状齿轮的三个旋转轴的行星齿轮机构。行星齿轮机构中,若三个旋转轴中的两个旋转轴的旋转被确定,则另一个旋转轴的旋转被强制性地确定。这三个旋转轴分别与发动机 4、电动发电机 MG1、MG2 的各旋转轴连接。需要说明的是,电动发电机 MG2 的旋转轴通过未图示的减速齿轮、差动齿轮与车轮 2 结合。而且在动力分割机构 3 的内部还可以装入与电动发电机 MG2 的旋转轴相对应的减速器。

[0052] 连接部 39A 包括连接在蓄电池 BA 的正极与电源线 PL1A 之间的系统主继电器 SMR2;与系统主继电器 SMR2 并联连接的系统主继电器 SMR1 及限制电阻 R,系统主继电器 SMR1 及限制电阻 R 串联连接;连接在蓄电池 BA 的负极(接地线 SL1)与节点 N2 之间的系统主继电器 SMR3。

[0053] 系统主继电器 SMR1 ~ SMR3 中,导通状态(接通)/非导通状态(断开)分别根据从控制装置 30 提供的继电器控制信号 CONT1 ~ CONT3 而被控制。

[0054] 电压传感器 10A 测定蓄电池 BA 的端子间的电压 VA。此外,温度传感器 11A 测定蓄电池 BA 的温度 TA,电流传感器 9A 测定蓄电池 BA 的输入输出电流 IA。这些传感器产生的测定值向控制装置 30 输出。控制装置 30 基于这些测定值,来监视以 SOC(State of Charge)为代表的蓄电池 BA 的状态。

[0055] 连接部 39B 设置在电源线 PL1B 及接地线 SL2 与蓄电池 BB1、BB2 之间。连接部 39B 包括:连接在蓄电池 BB1 的正极与电源线 PL1B 之间的继电器 SR1;连接在蓄电池 BB1 的负极与接地线 SL2 之间的继电器 SR1G;连接在蓄电池 BB2 的正极与电源线 PL1B 之间的继电器 SR2;连接在蓄电池 BB2 的负极与接地线 SL2 之间的继电器 SR2G。

[0056] 继电器 SR1、SR2 中,导通状态(接通)/非导通状态(断开)分别根据从控制装置 30 提供的继电器控制信号 CONT4、CONT5 而被控制。继电器 SR1G、SR2G 中,导通状态(接通)/非导通状态(断开)分别根据从控制装置 30 提供的继电器控制信号 CONT6、CONT7 而被控制。接地线 SL2 如后面说明所示通过转换器 12A、12B 中而向逆变器 14 及 22 侧延伸。

[0057] 电压传感器 10B1 及 10B2 分别测定蓄电池 BB1 及 BB2 的端子间的电压 VBB1 及 VBB2。此外,温度传感器 11B1 及 11B2 分别测定蓄电池 BB1 及 BB2 的温度 TBB1 及 TBB2。而且电流传感器 9B1 及 9B2 测定蓄电池 BB1 及 BB2 的输入输出电流 IB1 及 IB2。这些传感器产生的测定值向控制装置 30 输出。控制装置 30 基于这些测定值,而监视以 SOC(State of Charge)为代表的蓄电池 BB1、BB2 的状态。

[0058] 需要说明的是,作为蓄电池 BA、BB1、BB2,例如能够使用铅蓄电池、镍氢电池、锂离子电池等二次电池、双电层电容器等大电容电容器等。

[0059] 逆变器 14 与供电线 PL2 及接地线 SL2 连接。逆变器 14 从转换器 12A 及 / 或 12B 接受升压后的电压,例如为了使发动机 4 起动,而驱动电动发电机 MG1。而且,逆变器 14 通过从发动机 4 传递的动力使由电动发电机 MG1 发电的电力返回到转换器 12A 及 12B。此时,转换器 12A 及 12B 由控制装置 30 控制以作为降压转换器进行动作。

[0060] 电流传感器 24 检测流向电动发电机 MG1 的电流作为电动机电流值 MCRT1,并将电动机电流值 MCRT1 向控制装置 30 输出。

[0061] 逆变器 22 与逆变器 14 并联地与供电线 PL2 和接地线 SL2 连接。逆变器 22 将转换器 12A 及 12B 输出的直流电压转换成三相交流电压而向驱动车轮 2 的电动发电机 MG2 输

出。而且,逆变器 22 伴随再生制动,使在电动发电机 MG2 中发电的电力返回到转换器 12A 及 12B。此时,转换器 12A 及 12B 由控制装置 30 控制以作为降压转换器进行动作。

[0062] 电流传感器 25 检测流向电动发电机 MG2 的电流作为电动机电流值 MCRT2,并将电动机电流值 MCRT2 向控制装置 30 输出。

[0063] 控制装置 30 由内置有未图示的 CPU(Central Processing Unit) 及存储器的电子控制单元 (ECU) 构成,基于该存储器中存储的映射及程序,进行使用了各传感器产生的测定值的运算处理。需要说明的是,关于控制装置 30 的一部分,也可以构成为通过电子电路等硬件执行规定的数值 / 逻辑运算处理。

[0064] 具体而言,控制装置 30 接受电动发电机 MG1、MG2 的各转矩指令值及各转速、电压 VBA、VBB1、VBB2、VLA、VLB、VH 的各值、电动机电流值 MCRT1、MCRT2 及起动信号 IGON。并且,控制装置 30 对转换器 12B 输出进行升压指示的控制信号 PWUB、进行降压指示的控制信号 PWDB 及指示禁止动作的停止信号。

[0065] 此外,控制装置 30 对逆变器 14 输出控制信号 PWMI1 和控制信号 PWMC1,所述控制信号 PWMI1 进行将转换器 12A、12B 的输出即直流电压转换成用于驱动电动发电机 MG1 的交流电压的驱动指示,所述控制信号 PWMC1 进行将由电动发电机 MG1 发电的交流电压转换成直流电压而返回到转换器 12A、12B 侧的再生指示。

[0066] 同样地,控制装置 30 对逆变器 22 输出控制信号 PWMI2 和控制信号 PWMC2,所述控制信号 PWMI2 进行将用于驱动电动发电机 MG2 的交流电压转换成直流电压的驱动指示,所述控制信号 PWMC2 进行将由电动发电机 MG2 发电的交流电压转换成直流电压而返回到转换器 12A、12B 侧的再生指示。

[0067] 图 2 是表示图 1 的逆变器 14 及 22 的详细结构的电路图。

[0068] 参照图 2,逆变器 14 包括 U 相支路 15、V 相支路 16、W 相支路 17。U 相支路 15、V 相支路 16 及 W 相支路 17 并联连接在供电线 PL2 与接地线 SL2 之间。

[0069] U 相支路 15 包括:串联连接在供电线 PL2 与接地线 SL2 之间的 IGBT(Insulated gate Bipolar Transistor:绝缘栅双极型晶体管)元件 Q3、Q4;IGBT 元件 Q3、Q4;各自的反并联二极管 D3、D4。二极管 D3 的负极与 IGBT 元件 Q3 的集电极连接,二极管 D3 的正极与 IGBT 元件 Q3 的发射极连接。二极管 D4 的负极与 IGBT 元件 Q4 的集电极连接,二极管 D4 的正极与 IGBT 元件 Q4 的发射极连接。

[0070] V 相支路 16 包括:串联连接在供电线 PL2 与接地线 SL2 之间的 IGBT 元件 Q5、Q6;各自的反并联二极管 D5、D6。IGBT 元件 Q5、Q6 及反并联二极管 D5、D6 的连接与 U 相支路 15 同样。

[0071] W 相支路 17 包括:串联连接在供电线 PL2 与接地线 SL2 之间的 IGBT 元件 Q7、Q8;各自的反并联二极管 D7、D8。IGBT 元件 Q7、Q8 及反并联二极管 D7、D8 的连接也与 U 相支路 15 同样。

[0072] 需要说明的是,在本实施方式中,IGBT 元件作为能够进行接通断开控制的电力用半导体开关元件的代表例表示。即,也能够取代 IGBT 元件而使用双极型晶体管、电场效应晶体管等电力用半导体开关元件。

[0073] 各相支路的中间点与电动发电机 MG1 的各相线圈的各相端连接。即,电动发电机 MG1 是三相的永磁同步电动机,U、V、W 相的三个线圈的各自一端共同连接在中点。并且,U

相线圈的另一端与从 IGBT 元件 Q3、Q4 的连接节点引出的线 UL 连接。而且，V 相线圈的另一端与从 IGBT 元件 Q5、Q6 的连接节点引出的线 VL 连接。另外，W 相线圈的另一端与从 IGBT 元件 Q7、Q8 的连接节点引出的线 WL 连接。

[0074] 需要说明的是，关于图 1 的逆变器 22，虽然与电动发电机 MG2 连接这一点不同，但对于内部的电路结构与逆变器 14 相同，因此不重复详细的说明。而且，在图 2 中虽然记载了向逆变器提供控制信号 PWM1、PWM2 的情况，但却是为了避免记载变得复杂，如图 1 所示，各个控制信号 PWM11、PWM12 和控制信号 PWM21、PWM22 分别向逆变器 14、22 输入。

[0075] 图 3 是表示图 1 的转换器 12A 及 12B 的详细结构的电路图。

[0076] 参照图 3，转换器 12A 包括：一端与电源线 PL1A 连接的电抗器 L1；串联连接在供电线 PL2 与接地线 SL2 之间的 IGBT 元件 Q1、Q2；各自的反并联二极管 D1、D2。

[0077] 电抗器 L1 的另一端与 IGBT 元件 Q1 的发射极及 IGBT 元件 Q2 的集电极连接。二极管 D1 的负极与 IGBT 元件 Q1 的集电极连接，二极管 D1 的正极与 IGBT 元件 Q1 的发射极连接。二极管 D2 的负极与 IGBT 元件 Q2 的集电极连接，二极管 D2 的正极与 IGBT 元件 Q2 的发射极连接。

[0078] 需要说明的是，关于图 1 的转换器 12B，虽然取代电源线 PL1A 而与电源线 PL1B 连接这一点与转换器 12A 不同，但关于内部的电路结构与转换器 12A 相同，因此不重复详细的说明。而且，图 3 中虽然记载了向转换器提供控制信号 PWU、PWD 的情况，但却是为了避免记载变得复杂，如图 1 所示，各个控制信号 PWUA、PWDA 和控制信号 PWUB、PWDB 分别向逆变器 14、22 输入。

[0079] 在电动车辆 1 的电源系统中，通过蓄电池 BA（主蓄电装置）和从蓄电池 BB1、BB2 中选择的副蓄电装置（以下，也称为“选择副蓄电装置 BB”），进行与电动发电机 MG1、MG2 之间的电力的收发。

[0080] 控制装置 30 基于电压传感器 10A、温度传感器 11A 及电流传感器 9A 的检测值，而设定表示主蓄电装置的残余电容的 SOC(M)、表示充电电力的上限值的输入上限电力 Win(M) 及表示放电电力的上限值的输出上限电力 Wout(M)。

[0081] 此外，控制装置 30 基于电压传感器 10B1、10B2、温度传感器 11B1、11B2 及电流传感器 9B1、9B2 的检测值，而设定关于选择副蓄电装置 BB 的 SOC(B) 及输入输出上限电力 Win(S)、Wout(S)。

[0082] 一般而言，SOC 由各蓄电池的当前充电量相对于满充电状态的比例 (%) 表示。而且，Win、Wout 作为即使使该电力放电规定时间（例如 10 秒左右）而该蓄电池（BA、BB1、BB2）也不会成为过充电或过放电的电力的上限值表示。

[0083] 图 4 表示用于说明与通过控制装置 30 实现的电动车辆 1 的行驶控制、具体而言是发动机 4 及电动发电机 MG1、MG2 之间的动力分配控制有关的功能框图。需要说明的是，设图 4 所示的各功能块通过由控制装置 30 执行预先存储的规定程序及 / 或由控制装置 30 内的电子电路（硬件）进行运算处理来实现。

[0084] 参照图 4，总动力计算部 260 基于车速及踏板操作（加速踏板），算出电动车辆 1 整体的总要求动力 Ptt1。需要说明的是，总要求动力 Ptt1 中也可以根据车辆状况而包含为了产生基于电动发电机 MG1 的蓄电池充电电力而要求的动力（发动机输出）。

[0085] 行驶控制部 250 中输入有主蓄电装置 BA 的输入输出上限电力 Win(M)、Wout(M)

及选择副蓄电装置 BB 的输入输出上限电力  $W_{in}(S)$ 、 $W_{out}(S)$ 、来自总动力计算部 260 的总要求动力  $P_{tt1}$ 、制动踏板操作时的再生制动要求。行驶控制部 250 生成作为电动机控制指令的转矩指令值  $T_{qcom1}$  及  $T_{qcom2}$ ，以使电动发电机 MG1、MG2 总计的输入输出电力处于主蓄电装置 BA 及选择副蓄电装置 BB 总计的充电限制 ( $W_{in}(M)+W_{in}(S)$ ) 及放电限制 ( $W_{out}(M)+W_{out}(S)$ ) 的范围内。此外，为了确保总要求动力  $P_{tt1}$  而对电动发电机 MG2 产生的车辆驱动动力和发动机 4 产生的车辆驱动动力进行分配。尤其是通过最大限度地利用进行外部充电后的蓄电池电力而抑制发动机 4 的工作，或通过对应于发动机 4 能够以高效率工作的区域来设定发动机 4 产生的车辆驱动动力，而实现高燃料利用率的车辆行驶控制。

[0086] 逆变器控制部 270 基于转矩指令值  $T_{qcom1}$  及电动发电机 MG1 的电动机电流值  $MCRT1$ ，生成逆变器 14 的控制信号  $PWMI1$ 、 $PWMC1$ 。同样地，逆变器控制部 280 基于转矩指令值  $T_{qcom2}$  及电动发电机 MG2 的电动机电流值  $MCRT2$ ，而生成逆变器 22 的控制信号  $PWMI2$ 、 $PWMC2$ 。而且，行驶控制部 250 根据设定的发动机产生的车辆驱动动力的要求值而生成发动机控制指令。此外，通过未图示的控制装置（发动机 ECU），根据上述发动机控制指令而控制发动机 4 的动作。

[0087] 控制装置 30 在积极地使用蓄电池电力而进行车辆行驶的行驶模式（EV 模式）时，在总要求动力  $P_{tt1}$  为蓄电池整体的输出上限电力  $W_{out}(M)+W_{out}(S)$  以下时，不使发动机 4 工作，而仅通过电动发电机 MG2 产生的车辆驱动动力进行行驶。另一方面，总要求动力  $P_{tt1}$  超过  $W_{out}(M)+W_{out}(S)$  时，使发动机 4 起动。

[0088] 相对于此，在未选择该 EV 模式的行驶模式（HV 模式）时，控制装置 30 控制发动机 4 及电动发电机 MG2 之间的驱动力分配，以将蓄电池 SOC 维持成规定目标值。即，与 EV 模式相比，进行容易使发动机 4 工作的行驶控制。

[0089] 在 EV 模式下，进行相比主蓄电装置 BA 优选使用选择副蓄电装置 BB 的电力这样的充放电控制。因此，在车辆行驶中若使用中的选择副蓄电装置 BB 的 SOC 下降，则需要切换选择副蓄电装置 BB。例如，在车辆起动时使蓄电池 BB1 为选择副蓄电装置 BB 的情况下，将蓄电池 BB1 从转换器 12B 断开，而另一方面，需要执行将蓄电池 BB2 作为新的选择副蓄电装置 BB 与转换器 12B 连接的连接切换处理。

[0090] 此时，关于选择副蓄电装置的是否切换判定，从保护电池的观点出发，需要在成为过放电之前可靠地执行切换，另一方面，在选择副蓄电装置的切换处理时需要考虑切换的时机，以尽量不产生对车辆驾驶性（驾驶性能）的影响。

[0091] 另外，因新的高电压蓄电池的连接而产生意料之外的短路路径，从而有可能在设备保护等方面产生问题，因此副蓄电装置的连接切换处理需要充分注意防止短路路径的产生。而且，在上述连接切换处理的期间，不可能进行基于选择副蓄电装置 BB 的电力供给及电力回收，因此在该期间要求进行不在电源系统整体发生过充电及过放电这样的充放电限制。

[0092] 图 5 是表示本发明的实施方式的电动车辆的电源系统中的选择副蓄电装置的切换处理的简要的处理步骤的流程图。而且，图 6～图 10 是说明图 5 的步骤 S100、S200、S300、S400 及 S500 的详细情况的流程图。

[0093] 控制装置 30 通过以规定周期执行预先存储的规定程序，而能够以规定周期反复执行按照图 5～图 10 所示的流程图的控制处理步骤。由此，能够实现本发明的实施方式的

电动车辆的电源系统中的副蓄电装置的连接切换处理。

[0094] 参照图 5, 控制装置 30 在步骤 S100 中执行选择副蓄电装置的切换判定处理。并且, 在判定为需要切换选择副蓄电装置时, 执行以下的步骤 S200 ~ S500。另一方面, 在步骤 S100 中判定为不需要切换选择副蓄电装置时, 实质上不执行步骤 S200 ~ S500。

[0095] 控制装置 30 在步骤 S200 中, 执行切换前升压处理, 在步骤 S300 中, 执行电力限制变更处理, 以在副蓄电装置的连接切换期间中不相对于电源系统产生过大的充放电要求。并且, 控制装置 30 通过步骤 S400, 执行实际上对选择副蓄电装置 BB 及转换器 12B 的连接进行切换的连接切换处理, 在其结束后通过步骤 S500, 执行恢复处理而开始基于新的选择副蓄电装置 BB 的电力供给。

[0096] 图 6 是说明图 5 的选择副蓄电装置的切换判定处理 (S100) 的详细情况的流程图。

[0097] 此外, 如以下说明所示, 导入表示连接切换处理的进展状况 (状态) 的变量 ID。设定为变量 ID=-1、0 ~ 4 中的任一个。ID=0 表示未产生副蓄电装置的切换要求的状态。即, ID=0 时, 执行基于当前的选择副蓄电装置 BB 的电力供给, 另一方面, 以规定周期判定是否要切换选择副蓄电装置 BB。而且, 由于设备故障、蓄电池电力消耗, 而不存在新的能够使用的副蓄电装置时, 设定为 ID=-1。

[0098] 参照图 6, 控制装置 30 通过步骤 S105 判定是否为 ID=0。在 ID=0 时 (S105 的“是”判定时), 控制装置 30 开始实质的切换要否判定处理。首先, 控制装置 30 通过步骤 S110, 关于预备的副蓄电装置即副蓄电装置 BB1、BB2 中的未使用的副蓄电装置, 判断 SOC 是否充分。例如, 在预备的副蓄电装置的 SOC 低于规定值而处于无法作为新的选择副蓄电装置 BB 使用的水平时 (S110 的“否”判定时), 控制装置 30 使处理向步骤 S115 前进而设定为 ID=-1。并且, 不执行以后的切换要否判定处理 (S120 以后)。或者在由于发生设备故障等而不需要使用预备的副蓄电装置时, S110 作出“否”判定, 设定为 ID=-1。

[0099] 另一方面, 在步骤 S110 为“是”判定、即能够作为新的选择副蓄电装置 BB 使用的预备的副蓄电装置存在时, 控制装置 30 进一步向当前使用中的选择副蓄电装置 BB 的切换要否判定处理前进。

[0100] 控制装置 30 在步骤 S120 中, 判定选择副蓄电装置的 SOC 是否低于判定值 TH1。并且, 在  $SOC < TH1$  时 (S120 的“是”判定时), 控制装置 30 通过步骤 S130, 进一步判定车辆状态是否处于能够切换副蓄电装置的状况。

[0101] 例如根据车辆的总要求动力  $P_{tt1}$  而执行步骤 S130 所进行的判定。在副蓄电装置的切换处理中, 无法进行来自副蓄电装置的电力供给, 因此电源系统整体的可输出电力下降。因此, 若在车辆总要求动力  $P_{tt1}$  比主蓄电装置 BA 的输出上限电力  $W_{out}(M)$  高的车辆状态时执行副蓄电装置的切换处理, 则为了起动发动机 4 而需要电力, 从而电动发电机 MG2 产生的输出动力下降, 有可能无法立即响应驾驶员要求。即, 在此种车辆状态下执行副蓄电装置的切换处理时, 有可能影响车辆驾驶性 (驾驶性能)。

[0102] 因此, 关于车辆的总要求动力  $P_{tt1}$ , 对于上述  $W_{out}(M)$  设定具有余量的判定值, 当总要求动力  $P_{tt1}$  低于该判定值时, 能够判定为处于能够执行副蓄电装置的切换处理的车辆状态 (使步骤 S130 作出“是”判定)。或者, 从同样的观点出发, 当驾驶员进行的换档选择为停车 (P) 范围或空档 (N) 范围时, 总要求动力  $P_{tt1}$  也必然降低, 因此能够作出处于能够执行副蓄电装置的切换处理的车辆状态的判定。

[0103] 另外,在图 1 所记载的混合动力机动车中,若发动机 4 起动,则即使由于驾驶员的加速器操作等而使总要求动力  $P_{tt1}$  增加,则能够通过发动机 4 的输出动力增加而迅速地应对。因此,基于发动机 4 是否为工作中(起动结束),也能够进行步骤 S130 的判定。具体而言,若发动机 4 为工作中,则能够使步骤 S130 作出“是”判定。

[0104] 例如,通过对应于上述的任一车辆状态,判定为处于能够进行副蓄电装置的连接切换的车辆状态时(S130 的“是”判定时),控制装置 30 使处理向步骤 S150 前进,设定为  $ID=1$ 。即, $ID=1$  表示通过产生选择副蓄电装置 BB 的切换要求而使切换处理开始的状态。

[0105] 另一方面,当判定为不是能够进行副蓄电装置的连接切换的车辆状态时(S130 的“否”判定时),控制装置 30 使处理向步骤 S140 前进,判定当前的选择副蓄电装置 BB 的 SOC 是否低于下限判定值 TH2。优选该下限判定值 TH2 设定为对于各副蓄电装置担心过放电引起的电池性能下降的水平,例如,相对于控制上的 SOC 管理下限值具有余量的水平。判定值 TH1 被设定为相对于该下限判定值 TH2 具有适当的余量(例如,为 SOC 的百分之几的程度)的水平。

[0106] 并且,选择副蓄电装置 BB 的 SOC 比下限判定值 TH2 低时(S140 的“是”判定时),控制装置 30 通过步骤 S150 设定为  $ID=1$ 。即,这种情况下与车辆状态的判定结果(S130 的“是”/“否”)无关地产生切换要求。

[0107] 另一方面,即使  $SOC \geq TH1$  (S120 的“否”判定时)或  $TH2 \leq SOC < TH1$ ,在不是能够进行副蓄电装置的切换处理的车辆状态时(S140 的“是”判定时),控制装置 30 通过步骤 S160 维持为  $ID=0$ 。即,未产生选择副蓄电装置 BB 的切换要求,而在下一个控制周期再次执行步骤 S100 的切换判定处理。

[0108] 图 7 示出关于选择副蓄电装置 BB 的 SOC 与切换判定的关系的概念图。

[0109] 参照图 7,选择副蓄电装置 BB 的 SOC 伴随使用而下降,以在时刻  $t_1$  低于判定值 TH1、进而在之后的时刻  $t_2$  低于下限判定值 TH2 的方式推移。

[0110] 在时刻  $t_1$  之前的  $SOC \geq TH1$  的期间,不产生切换要求。另一方面,在时刻  $t_1 \sim t_2$  之间的  $TH2 \geq SOC \geq TH1$  的区域是“允许切换区域”,根据图 6 的步骤 S130 的判定结果,若车辆状态允许则产生切换要求。此外,时刻  $t_2$  以后的  $SOC < TH2$  的区域是“强制切换区域”,从保护电池的观点出发,与车辆状态(S130 的判定结果)无关地产生切换要求。

[0111] 再次参照图 6,控制装置 30 在设定为  $ID=1$  时(S150),进一步通过步骤 S170,指定新使用的选择副蓄电装置 BB。如图 1 所示,搭载有两个蓄电池 BB1、BB2 作为副蓄电装置时,无需进行步骤 S160 的处理,而自动决定新的选择副蓄电装置 BB。但是,在图 1 的结构中,搭载有 3 个以上的副蓄电装置 BB1 ~ BBn ( $n:3$  以上的整数)时,基于当前非使用中的副蓄电装置的各自的 SOC 等,指定下一次使用的新的副蓄电装置。

[0112] 需要说明的是,一旦  $ID \geq 1$  而开始切换处理时,或新的能够使用的副蓄电装置不存在而设定为  $ID=-1$  时(S105 的“否”判定时),跳过步骤 S110 ~ S170 的处理,实质上不执行切换判定处理。

[0113] 如此,在本发明的实施方式的电动车辆的电源系统中,在多个副蓄电装置的切换处理判定中,将基于选择副蓄电装置 BB 的 SOC 的切换判定基准设定为两阶段。

[0114] 图 8 是说明图 5 所示的切换前升压处理(S200)的详细情况的流程图。

[0115] 参照图 8,控制装置 30 在切换前升压处理中,通过步骤 S205,确认是否为  $ID=1$ 。

并且,在 ID=1,产生选择副蓄电装置 BB 的切换要求,而切换处理开始时(S205的“是”判定时),控制装置 30 通过步骤 S210,对转换器 12A 产生升压指令,以使供电线 PL2 的电压 VH 升压至规定电压 V1。响应该升压指令而设定为供电线 PL2 的电压指令值 VHref=V1,生成转换器 12A 的控制信号 PWUA 以实现该电压指令值。

[0116] 在此,规定电压 V1 设定为比主蓄电装置 BA 及新连接的选择副蓄电装置 BB(例如 BB2)的输出电压中的高的电压更高的电压。例如,通过使规定电压 V1 为基于转换器 12A 的能够升压的控制上限电压 VHmax,而能够可靠地使升压指令时的电压 VH 高于主蓄电装置 BA 及切换后的选择副蓄电装置 BB 的输出电压这双方。或者,从减少转换器 12A 中的损失的观点出发,也可以对应于该时刻的主蓄电装置 BA 及切换后的选择副蓄电装置 BB 的输出电压,每次具有余量而决定规定电压 V1。

[0117] 通过步骤 S210 产生升压指令时,控制装置 30 通过步骤 S220,基于电压传感器 13 的检测值而判定电压 VH 是否到达规定电压 V1。例如,持续规定时间而成为  $VH \geq V1$  时,步骤 S220 作出“是”判定。

[0118] 电压 VH 到达规定电压 V1 时(S220的“是”判定时),控制装置 30 使 ID 从 1 向 2 前进。另一方面,在电压 VH 到达 V1 之前的期间(S220的“否”判定时),维持成 ID=1。即, ID=2 表示切换前升压处理结束而能够进一步使切换处理前进的状态。而且,在  $ID \neq 1$  时(S205的“否”判定时),跳过以后的步骤 S210 ~ S230 的处理。

[0119] 如此,切换前升压处理(步骤 S200)结束时,控制装置 30 执行图 8 所示的电力限制变更处理。

[0120] 图 9 是说明图 5 所示的电力限制变更处理(S300)的详细情况的流程图。

[0121] 参照图 9,控制装置 30 在电力限制变更处理中,首先通过步骤 S305,判定是否为 ID=2。在不是 ID=2 时(S305的“否”判定时),跳过以后的步骤 S310 ~ 340 的处理。

[0122] 在 ID=2 时(S305的“是”判定时),控制装置 30 通过步骤 S310,开始主蓄电装置 BA 的充放电限制的暂时性的缓和。具体而言,使主蓄电装置 BA 的输入输出上限电力 Win(M)、Wout(M) 的绝对值暂时性地增大。

[0123] 此外,控制装置 30 通过步骤 S320,使选择副蓄电装置 BB 的输入输出上限电力 Win(S)、Wout(S) 的绝对值逐渐下降。例如,按照规定的恒定速率,使 Wout(S)、Win(S) 朝 0 逐渐下降。

[0124] 控制装置 30 通过步骤 S330,判定 Wout(S)、Win(S) 是否到达 0。在成为 Wout(S)=Win(S)=0 之前的期间,反复执行步骤 S320,而 Wout(S) 及 Win(S) 持续降低。

[0125] 然后,当 Wout(S) 及 Win(S) 到达 0 时(S330的“是”判定时),控制装置 30 通过步骤 S340,使 ID 从 2 向 3 前进。即, ID=3 表示切换前升压处理及电力限制变更处理结束,而能够使副蓄电装置 BB1、BB2 及转换器 12B 之间的连接切换开始的状态。

[0126] 控制装置 30 在图 8 所示的电力限制变更处理结束时,执行步骤 S400 中的副蓄电装置的连接切换处理。

[0127] 图 10 是说明图 5 所示的副蓄电装置的连接切换处理(S400)的详细情况的流程图。

[0128] 参照图 10,控制装置 30 在副蓄电装置的连接切换处理中,首先通过步骤 S405 判定是否为 ID=3。然后在  $ID \neq 3$  时(S405的“否”判定时),跳过以后的步骤 S410 ~ S450 的



处理。

[0129] 在 ID=3 时 (S405 的“是”判定时), 控制装置 30 通过步骤 S410, 作为副蓄电装置的连接切换的准备而使转换器 12B 停止。即, 转换器 12B 响应停止指令, 将 IGBT 元件 Q1、Q2 强制性地断开。然后, 控制装置 30 通过步骤 S420, 产生用于实际上切换副蓄电装置连接的继电器控制信号。例如, 为了将蓄电池 BB1 从转换器 12B 断开且将蓄电池 BB2 与转换器 12B 连接, 而以断开继电器 SR1、SR1G 的方式生成继电器控制信号 CONT4、CONT6, 另一方面, 以接通继电器 SR2、SR2G 的方式生成继电器控制信号 CONT5、CONT7。

[0130] 此外, 控制装置 30 通过步骤 S430, 判定由步骤 S420 指示的继电器连接切换是否结束。并且, 当连接切换结束时 (S430 的“是”判定时), 控制装置 30 通过步骤 S440, 使转换器 12B 再起动而使开关动作开始, 并通过步骤 S450, 使 ID 从 3 向 4 前进。

[0131] 即, ID=4 表示基于副蓄电装置及转换器 12B 之间的继电器进行的连接切换结束的状态。

[0132] 控制装置 30 在基于步骤 S400 的连接切换处理结束时, 执行基于步骤 S500 的恢复处理。

[0133] 图 11 是说明图 5 所示的恢复处理 (S500) 的详细情况的流程图。

[0134] 参照图 11, 控制装置 30 在恢复处理中, 通过首先步骤 S505 判定是否为 ID=4。并且在 ID  $\neq$  4 时 (S505 的“否”判定时), 跳过以后的步骤 S510 ~ S570 的处理。

[0135] 在 ID=4 时 (S505 的“是”判定时), 控制装置 30 通过步骤 S510, 使步骤 S310 (图 7) 中开始的、主蓄电装置 BA 的充放电限制的暂时的缓和结束。由此, Wout (M) 及 Win (M) 基本上恢复成选择副蓄电装置 BB 的切换处理开始前的值。

[0136] 此外, 控制装置 30 通过电力限制处理 (步骤 S300) 使缩小至 0 的选择副蓄电装置 BB 的输入输出上限电力 Win (S)、Wout (S) 逐渐上升至新的选择副蓄电装置 (例如, 蓄电池 BB2) 的 Win、Wout 的值。

[0137] 并且, 控制装置 30 通过步骤 S530, 确认输入输出上限电力 Win (S)、Wout (S) 是否恢复至新的选择副蓄电装置 BB 的 Win、Wout 的值。在恢复结束之前的期间 (S530 的“否”判定时), 反复执行步骤 S520, 输入输出上限电力 Win (S)、Wout (S) 以一定速率逐渐上升。

[0138] 输入输出上限电力 Win (S)、Wout (S) 的恢复结束时 (S530 的“是”判定时), 控制装置 30 通过步骤 S540, 使 ID 再次返回 0。由此, 在电源系统中, 再现能够进行基于主蓄电装置 BA 及新的选择副蓄电装置 BB 的正常的电力供给及电力回收的状态。

[0139] 此外, 控制装置 30 使处理向步骤 S550 前进, 断开步骤 S210 (图 6) 中产生的升压指令。由此, 关于供电线 PL2 的电压指令值, 也成为根据电动发电机 MG1、MG2 的状态而设定的通常值。

[0140] 控制装置 30 也可以在一连串的连接切换处理结束时, 进一步通过步骤 S560, 判定在车辆行驶中是否存在选择副蓄电装置的进一步切换的可能性。并且, 在没有进一步切换的可能性时, 控制装置 30 通过步骤 S570, 设定为 ID=-1。在 ID=-1 时, 实质上不执行图 4 的各步骤 S100 ~ S500, 因此在车辆驾驶结束之前, 不使选择副蓄电装置的切换处理开始。

[0141] 另一方面, 有进一步切换的可能性时, 控制装置 30 跳过步骤 S570, 维持成 ID=0。其结果是, 由于在规定周期执行步骤 S100 的切换判定处理, 因此根据需要, 而使选择副蓄电装置的切换处理再次开始。

[0142] 此外,在仅搭载有两个副蓄电装置的图 1 的结构例中,省略步骤 S560 的处理,在选择副蓄电装置的切换处理暂时结束时,总是设为  $ID=-1$ ,也能够将车辆驾驶中的选择副蓄电装置的切换处理限定为仅一次。

[0143] 或者,在搭载有 3 个以上的副蓄电装置的电源系统、具有在车辆驾驶中能够对非使用中的副蓄电装置进行充电的结构的电源系统中,能够形成如下结构:根据状况维持成  $ID=0$ ,从而能够执行第二次以后的选择副蓄电装置的切换处理。

[0144] 图 12 中示出图 5 ~ 图 11 中说明的本发明的实施方式的电动车辆的电源系统中的选择副蓄电装置的切换处理的动作波形。

[0145] 参照图 12,在  $ID=0$  的时刻  $t_1$  之前的期间,以规定周期执行基于当前的选择副蓄电装置(例如,蓄电池 BB1)的 SOC 的切换判定处理。

[0146] 并且,在时刻  $t_1$ ,响应蓄电池 BB1 的 SOC 下降,通过切换判定处理(步骤 S100)产生选择副蓄电装置 BB 的切换要求,通过设定为  $ID=1$  而使切换处理开始。

[0147] 由此,执行切换前升压处理(步骤 S200),通过转换器 12A 使供电线 PL2 的电压  $V_H$  朝规定电压  $V_1$  上升。若供电线 PL2 的升压处理在时刻  $t_2$  结束,则  $ID$  从 1 向 2 变更。

[0148]  $ID=2$  时,执行电力限制变更处理(S300),暂时使主蓄电装置 BA 的充放电缓和。即,使输入输出上限电力  $Win(M)$ 、 $Wout(M)$  的绝对值的暂时性的上升开始。此外,使选择副蓄电装置 BB 的输入输出上限电力  $Win(S)$ 、 $Wout(S)$  朝 0 以一定速率逐渐下降。需要说明的是,在该期间,以使当前的选择副蓄电装置(蓄电池 BB1)的充放电停止的方式控制转换器 12B。或者也可以使转换器 12B 从时刻  $t_1$  开始停止。

[0149] 在时刻  $t_3$ ,选择副蓄电装置 BB 的输入输出上限电力  $Win(S)$ 、 $Wout(S)$  缩小至 0 时, $ID$  从 2 向 3 变更。并且  $ID=3$  时,使副蓄电装置的连接切换处理开始。即,在转换器 12A 停止的状态下,使继电器 SR1、SR1G 断开,然后,使继电器 SR2、SR2G 接通。并且,继电器的连接切换处理结束而作为新的选择副蓄电装置的蓄电池 BB2 与转换器 12B 连接时,转换器 12B 再次起动。由于这些连接切换处理结束,在时刻  $t_4$ , $ID$  从 3 向 4 变更。

[0150]  $ID=4$  时,选择副蓄电装置 BB 的输入输出上限电力  $Win(S)$ 、 $Wout(S)$  以一定速率逐渐上升,从而开始使用新的选择副蓄电装置即蓄电池 BB2。伴随于此,主蓄电装置 BA 的充放电限制的暂时性的缓和结束, $Wout(M)$ 、 $Win(M)$  基本上返回时刻  $t_2$  以前的值。

[0151] 并且,在时刻  $t_5$ ,选择副蓄电装置 BB 的  $Win(S)$ 、 $Wout(S)$  恢复到与蓄电池 BB2 的  $Wout$ 、 $Win$  相当的本来值时,恢复成  $ID=0$ 。然后,供电线 PL2 的升压处理也停止。

[0152] 由此,一连串的选择副蓄电装置的切换处理结束,再现能够进行使用了选择副蓄电装置 BB(蓄电池 BB2)的正常的电力供给及电力回收的状态。

[0153] 需要说明的是,在时刻  $t_5$ ,如图 10 中说明的那样,判定车辆驾驶中的进一步的副蓄电装置的切换处理的可能性,在没有产生切换处理的可能性时,若  $ID=-1$ ,则能够减轻以后的控制装置 30 的负载。

[0154] 接下来,使用图 13,对本发明的实施方式的电源系统的控制结构中的一部分即图 5 ~ 图 11 中说明的用于选择副蓄电装置的切换处理的功能部分的结构。图 13 所示的各功能块通过基于控制装置 30 的执行规定程序的软件处理或专用的电子电路(硬件处理)来实现。

[0155] 接下来,使用图 13,对本发明的实施方式的电源系统的控制结构中的一部分、即图

5 至图 12 中说明的用于选择副蓄电装置的切换处理的功能部分的结构进行说明。图 13 所示的各功能块利用控制装置 30 通过执行规定程序的软件处理或专用的电子电路（硬件处理）来实现。

[0156] 参照图 13, 切换判定部 100 包括允许切换区域的 SOC 判定部 101、强制切换区域的 SOC 判定部 103、车辆状态判定部 102、预备蓄电池判定部 105。切换判定部 100 在  $ID=0$  时以规定周期进行工作, 而另一方面在  $ID \neq 0$  时不工作。

[0157] SOC 判定部 101 通过选择副蓄电装置 BB 的 SOC (SOC (BB1) 或 SOC (BB2)) 与判定值  $TH1$  的比较, 在  $SOC \geq TH1$  时, 将输出信号设定为低电平 (L 电平), 而另一方面在  $SOC < TH1$  时, 将输出信号设定为高电平 (H 电平)。同样地, SOC 判定部 103 通过选择副蓄电装置 BB 的 SOC 与下限判定值  $TH2$  的比较, 在  $SOC \geq TH2$  时, 将输出信号设定为低电平 (L 电平), 而另一方面在  $SOC < TH2$  时, 将输出信号设定为高电平 (H 电平)。

[0158] 车辆状态判定部 102 执行图 6 的步骤 S130 中的用于车辆状态确认的判定, 在步骤 S130 成为“是”判定的车辆状态时, 将输出信号设定为 H 电平, 而另一方面在“否”判定时, 将输出信号设定为 L 电平。

[0159] 逻辑门 106 输出步骤 S101 的输出信号及车辆状态判定部 102 的输出信号的 AND 逻辑运算结果。即, 在 SOC 判定部 101 及车辆状态判定部 102 的输出信号的双方成为 H 电平时, 逻辑门 106 输出 H 电平的信号, 在除此以外时, 输出 L 电平的信号。

[0160] 逻辑门 107 输出逻辑门 106 的输出信号和 SOC 判定部 103 的输出信号的 OR 运算结果。因此, 在  $SOC < TH2$  时 (SOC 判定部 103 的输出信号为 H 电平)、或在  $SOC < TH1$  且处于能够进行副蓄电装置的连接切换的车辆状态时 (逻辑门 106 的输出信号为 H 电平) 的时刻, 逻辑门 107 的输出信号成为 H 电平, 设定为  $ID=1$ 。而且, 在上述以外的情况下, 维持成  $ID=0$ 。

[0161] 预备蓄电池判定部 105 基于预备的副蓄电装置的 SOC, 在图 6 的步骤 S110 的判定结果为“否”判定时, 设定为  $ID=-1$ 。除此以外时, 切换判定部 100 维持成  $ID=0$ 。如此, 通过图 13 所示的切换判定部 100, 也能够执行与图 6 所示的流程图同样的切换要求的产生 ( $ID: 0 \rightarrow 1$ )。

[0162] 需要说明的是, SOC 判定部 101 的功能对应于“第一判定部”, 车辆状态判定部 102 及逻辑门 160、107 的功能对应于“第二判定部”, SOC 判定部 103 及逻辑门 107 的功能对应于“第三判定部”。

[0163] 升压指示部 110 在产生选择副蓄电装置的切换要求而成为  $ID=1$  时, 对控制转换器 12A 的转换器控制部 200, 输出升压指令信号 CMBT。

[0164] 转换器控制部 200 基于电压  $VH$ 、 $VLA$  及电压指令值  $VH_{ref}$ , 生成转换器 12A 的控制信号  $PWUA$ 、 $PWDA$ , 以使供电线 PL2 的电压  $VH$  成为电压指令值  $VH_{ref}$ 。

[0165] 此外, 转换器控制部 200 在从升压指示部 110 生成升压指令信号 CMBT 时, 设定成电压指令值  $VH_{ref}=V1$  而生成控制信号  $PWUA$ 。然后, 转换器控制部 200 在通过电压传感器 13 检测出的电压  $VH$  达到规定电压  $V1$  的状态持续规定时间以上时, 使表示升压结束的标志 FBT 为 ON (接通)。

[0166] 升压指示部 110 在标志 FBT 为 ON 时, 变更为  $ID=2$ 。并且, 在由于后述的连接切换控制部 140 进行的继电器连接切换结束而设定为  $ID=4$  之前, 使升压指令信号 CMBT 的输出继续。即, 升压指示部 110 的功能对应于图 5 的步骤 S200 及图 11 的步骤 S550。

[0167] 电力限制部 120 设定选择副蓄电装置 BB 的输入输出上限电力 Win(S)、Wout(S)。在通常时,输入输出上限电力 Win(S)、Wout(S) 基于成为选择副蓄电装置 BB 的蓄电池的 SOC(SOC(BB1) 或 SOC(BB2))、电池温度 (TBB1 或 TBB2)、输出电压 (VB1 或 VB2) 进行设定。

[0168] 相对于此,在选择副蓄电装置的切换处理时,电力限制部 120 在 ID=2 时,使输入输出上限电力 Win(S)、Wout(S) 以一定速率逐渐朝 0 下降,并且在 Win(S)、Wout(S) 达到 0 时,使 ID 从 2 向 3 变化。此外,通过连接切换控制部 140 设定为 ID=4 时,电力限制部 120 使输入输出上限电力 Win(S)、Wout(S) 上升至与切换后的新的选择副蓄电装置 BB 的 Win、Win 相当的值。并且在上升处理结束时,使 ID 从 4 向 0 变化。

[0169] 即,通过电力限制部 120,实现图 9 的步骤 S320 ~ S340 的处理及图 11 的步骤 S520 ~ S540 的处理、以及本发明的“第一电力限制部”及“第二电力限制部”的功能。

[0170] 电力限制部 130 设定主蓄电装置 BA 的输入输出上限电力 Win(M) 及 Wout(M)。在通常时,输入输出上限电力 Win(M)、Wout(M) 基于主蓄电装置 BA 的 SOC(BA)、电池温度 TA、输出电压 VA 进行设定。

[0171] 相对于此,在选择副蓄电装置的切换处理时,电力限制部 130 在设定为 ID=2 时,通过使输入输出上限电力 Win(M) 及 Wout(M) 的绝对值暂时上升,从而暂时缓和主蓄电装置 BA 的充放电限制。并且,电力限制部 130 在通过连接切换控制部 140 设定为 ID=4 时,使输入输出上限电力 Win(M) 及 Wout(M) 恢复成通常的值。

[0172] 即,通过电力限制部 130,实现图 9 的步骤 S310 及图 11 的步骤 S510 的处理。

[0173] 连接切换控制部 140 通过电力限制部 120 设定为 ID=3 时,生成转换器 12B 的停止指令,此外,生成继电器控制信号 CONT4 ~ CONT7,以切换转换器 12B 及副蓄电装置 BB1、BB2 之间的连接。例如,将选择副蓄电装置 BB 从蓄电池 BB1 切换成蓄电池 BB2 时,生成继电器控制信号 CONT4 ~ CONT7,以将继电器 SR1、SR1G 关闭而另一方面将继电器 SR2、SR2G 打开。并且,该继电器连接切换处理结束时,使上述停止指令停止而使转换器 12B 再启动,并使 ID 从 3 向 4 变化。

[0174] 连接切换控制部 140 对应于图 5 的步骤 S400(图 10 的 S405 ~ S450) 的处理。

[0175] 如以上说明所示,根据本实施方式的电动车辆的电源系统,将基于选择副蓄电装置的残余电容 (SOC) 的切换判定基准设定为 2 阶段。由此,在强制切换区域 (SOC<TH2) 中,能够从保护电池的观点出发而与车辆状态无关地强制性地产生副蓄电装置的切换要求,而另一方面,在其跟前的允许切换区域 (TH1 ≤ SOC<TH2) 中,能够估计不影响车辆驾驶性(驾驶性能)的状态而产生切换要求。

[0176] 其结果是,在一个电压转换器(转换器)共有多个副蓄电装置的结构电源系统中,能够考虑保护电池和确保车辆驾驶性这两方面,而适当地进行使用的副蓄电装置的切换判定。

[0177] 此外,在使用的副蓄电装置的切换处理时,在使供电线 PL2 的电压上升后执行副蓄电装置的连接切换,因此在连接切换时,能够可靠地防止在系统内形成以新使用的副蓄电装置为起点的短路路径。而且,在选择副蓄电装置的切换处理中,由于适当地限制选择副蓄电装置 BB 的输入输出上限电力 Win(S)、Wout(S),因此能够避免对电源系统要求过度的充放电。

[0178] 应该考虑到本次公开的实施方式在所有方面是例示而并未受其限制。本发明的范

围不是由上述的说明而是由权利要求书所表示,并意图包含与权利要求书等同的含义及其范围内的全部变更。

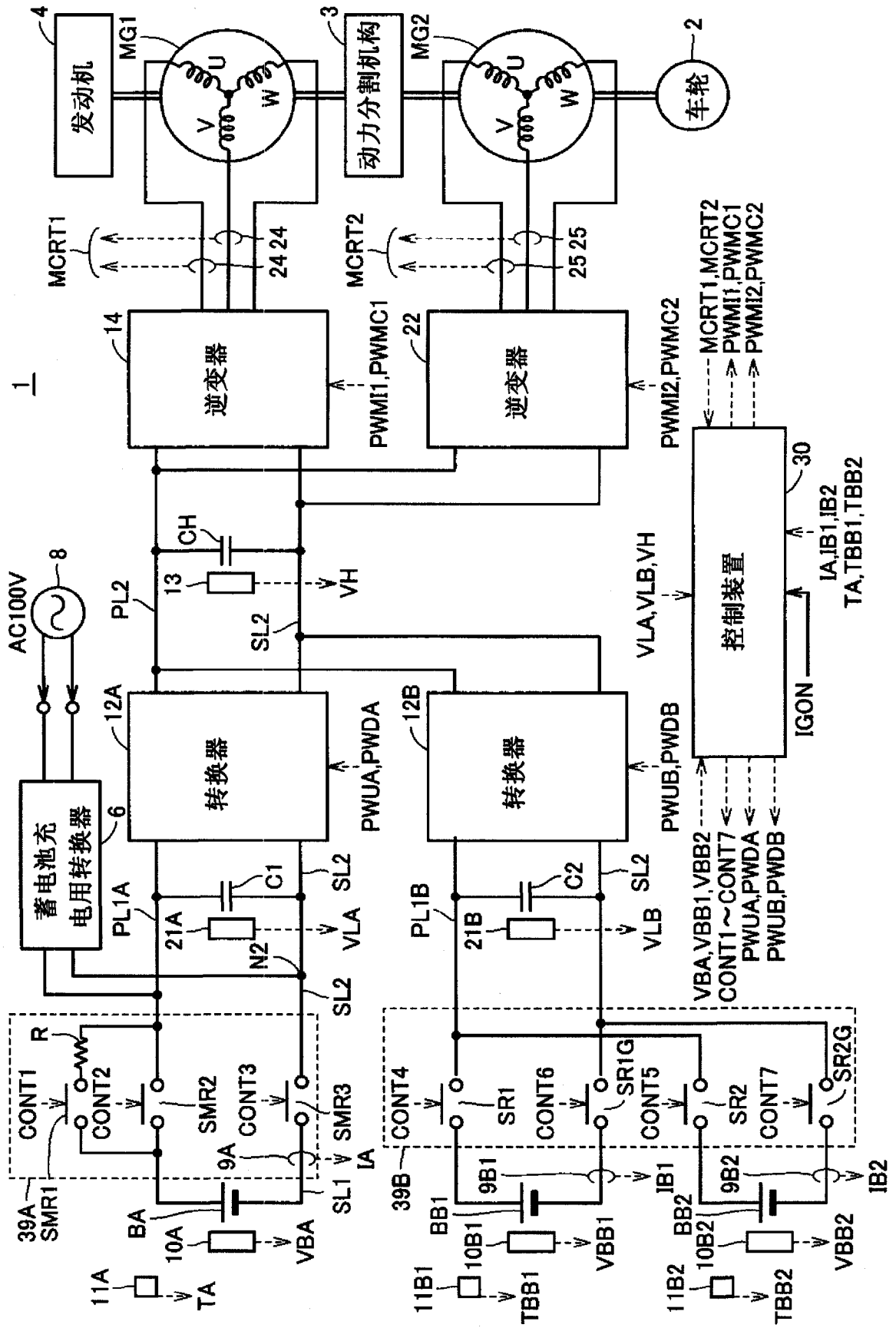


图 1

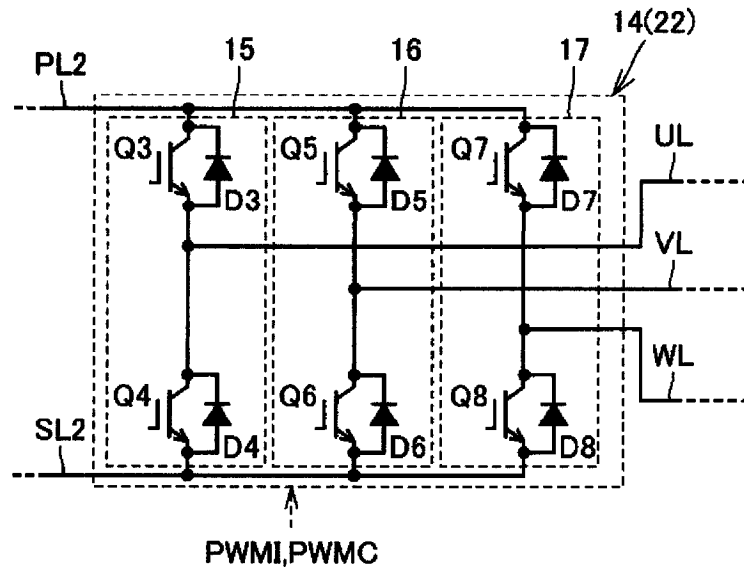


图 2

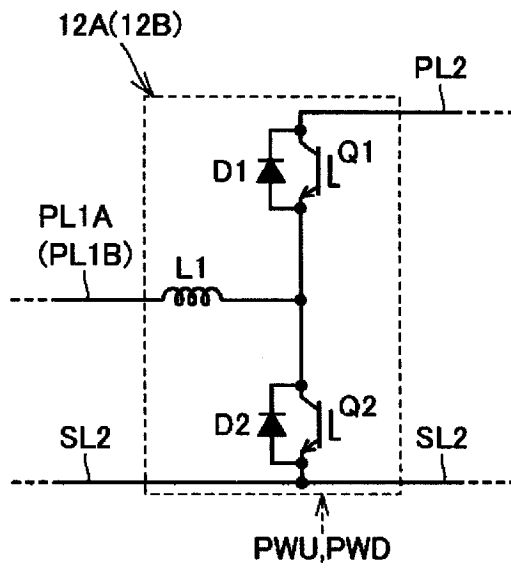


图 3

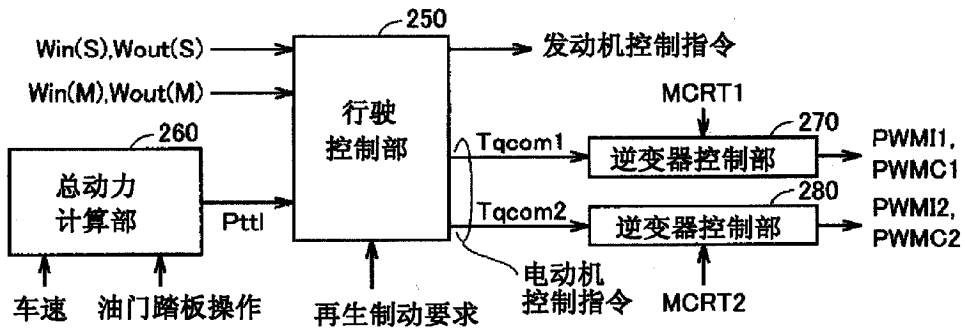


图 4

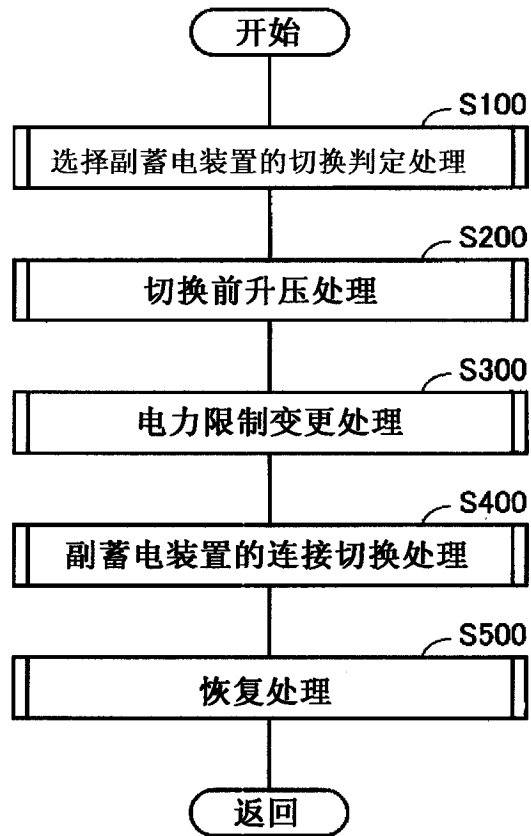


图 5



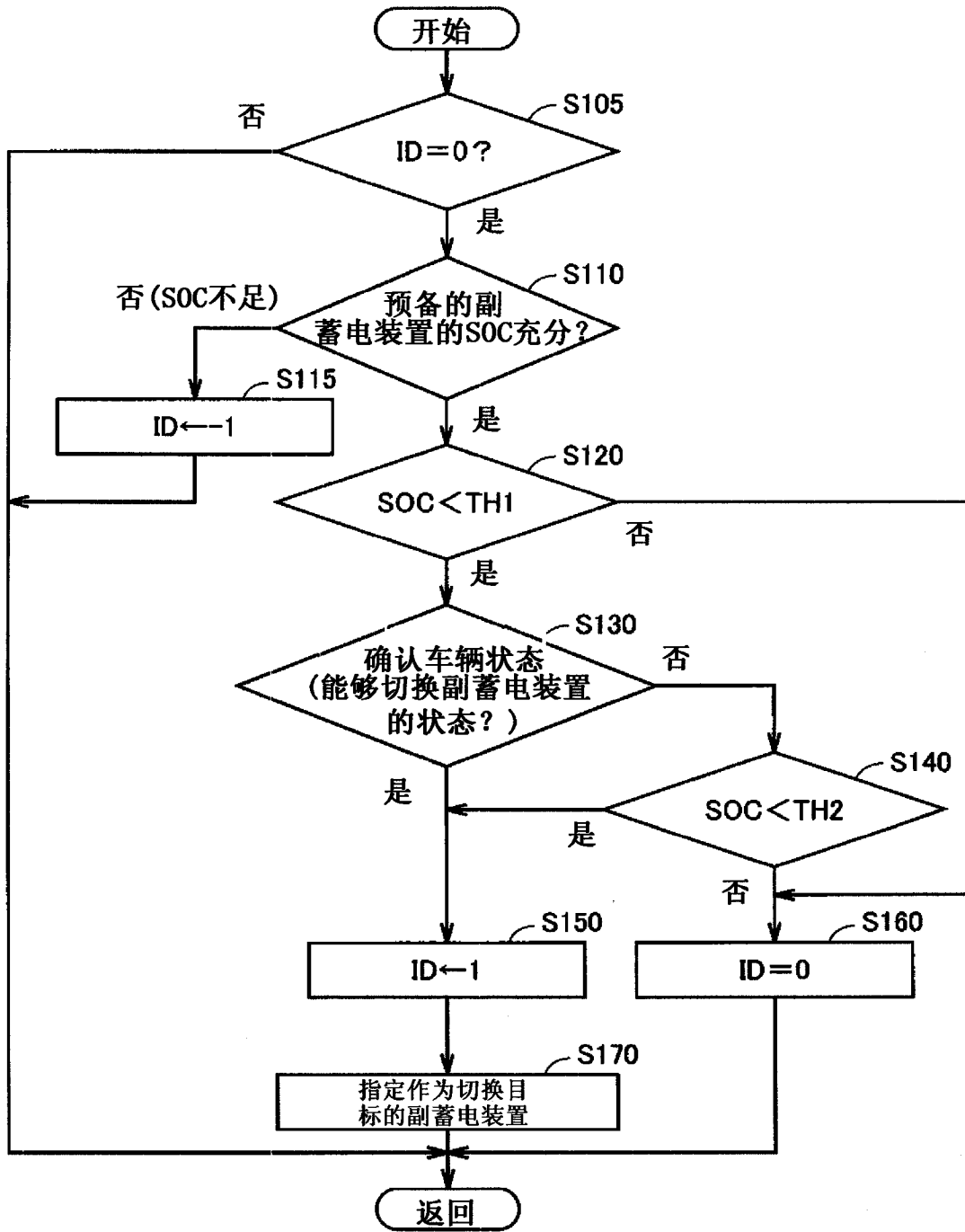


图 6

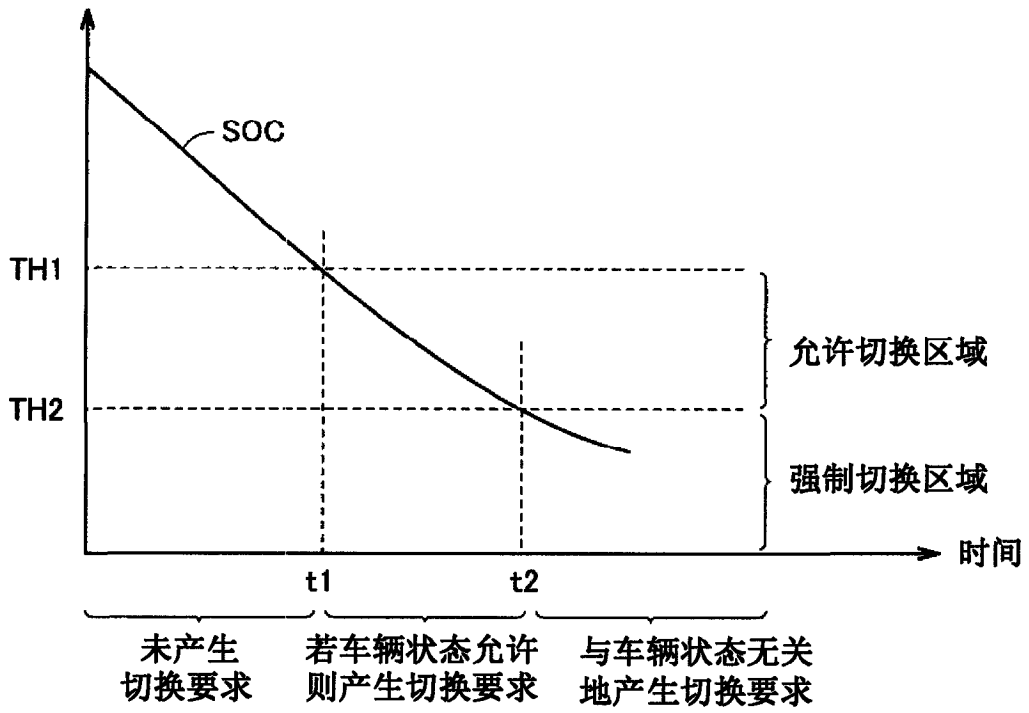


图 7

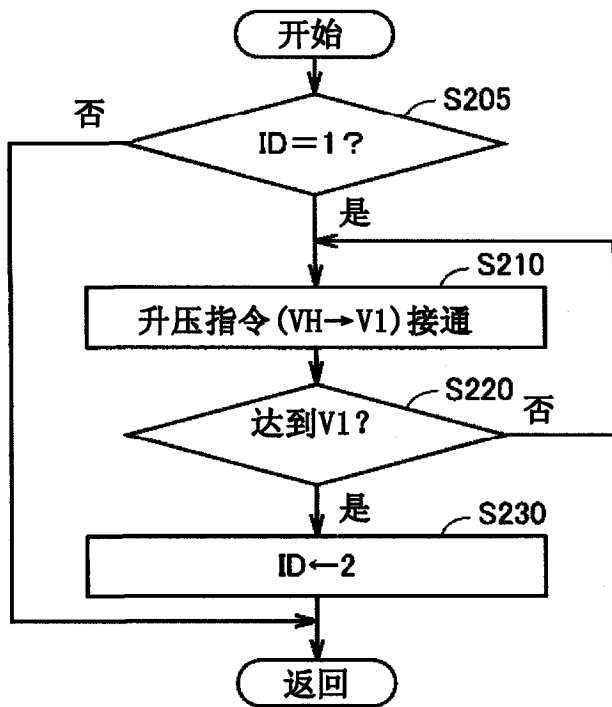


图 8

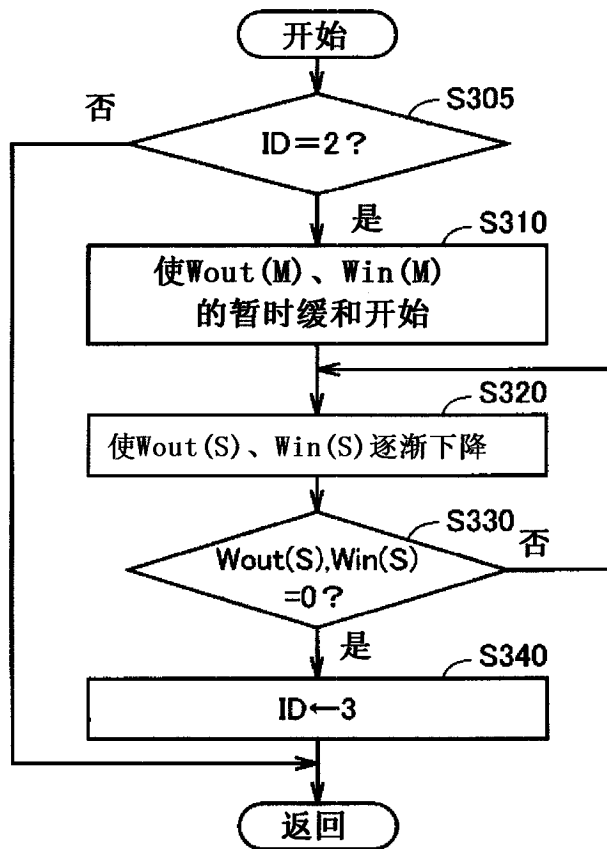


图 9

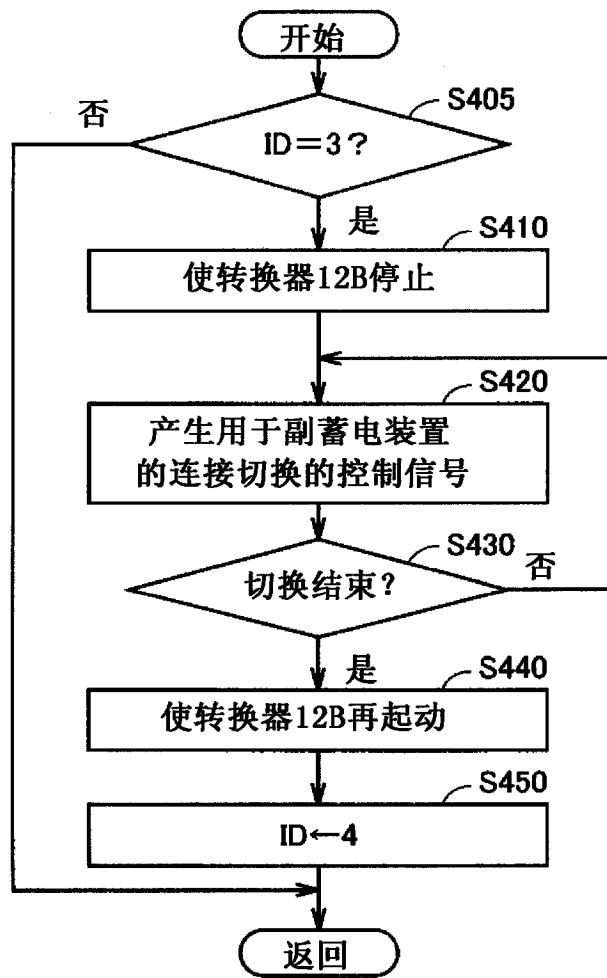


图 10

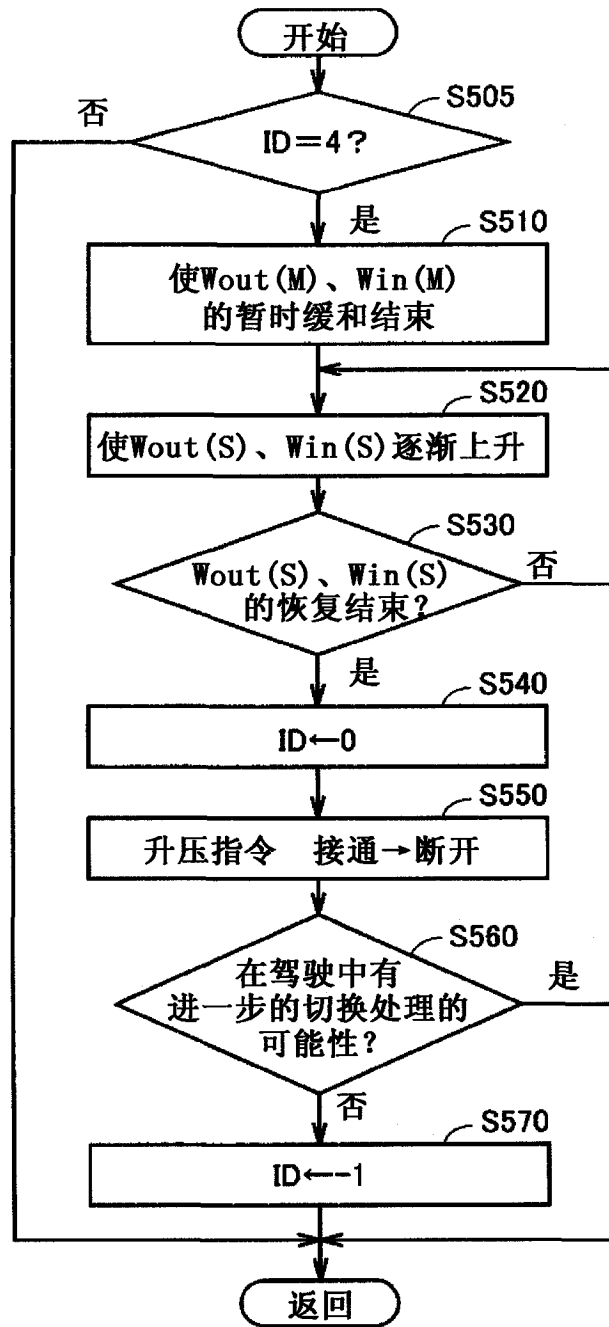


图 11

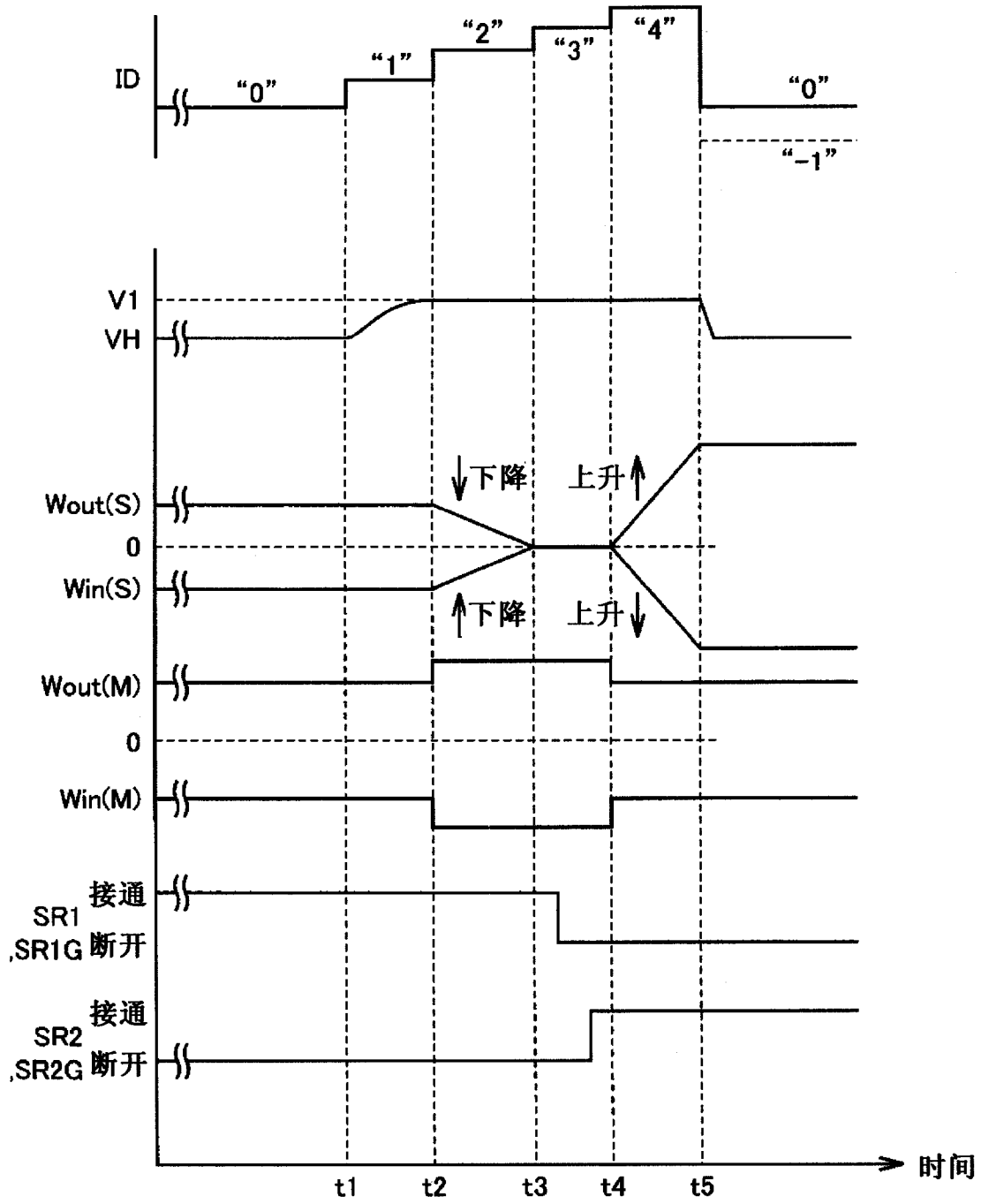


图 12

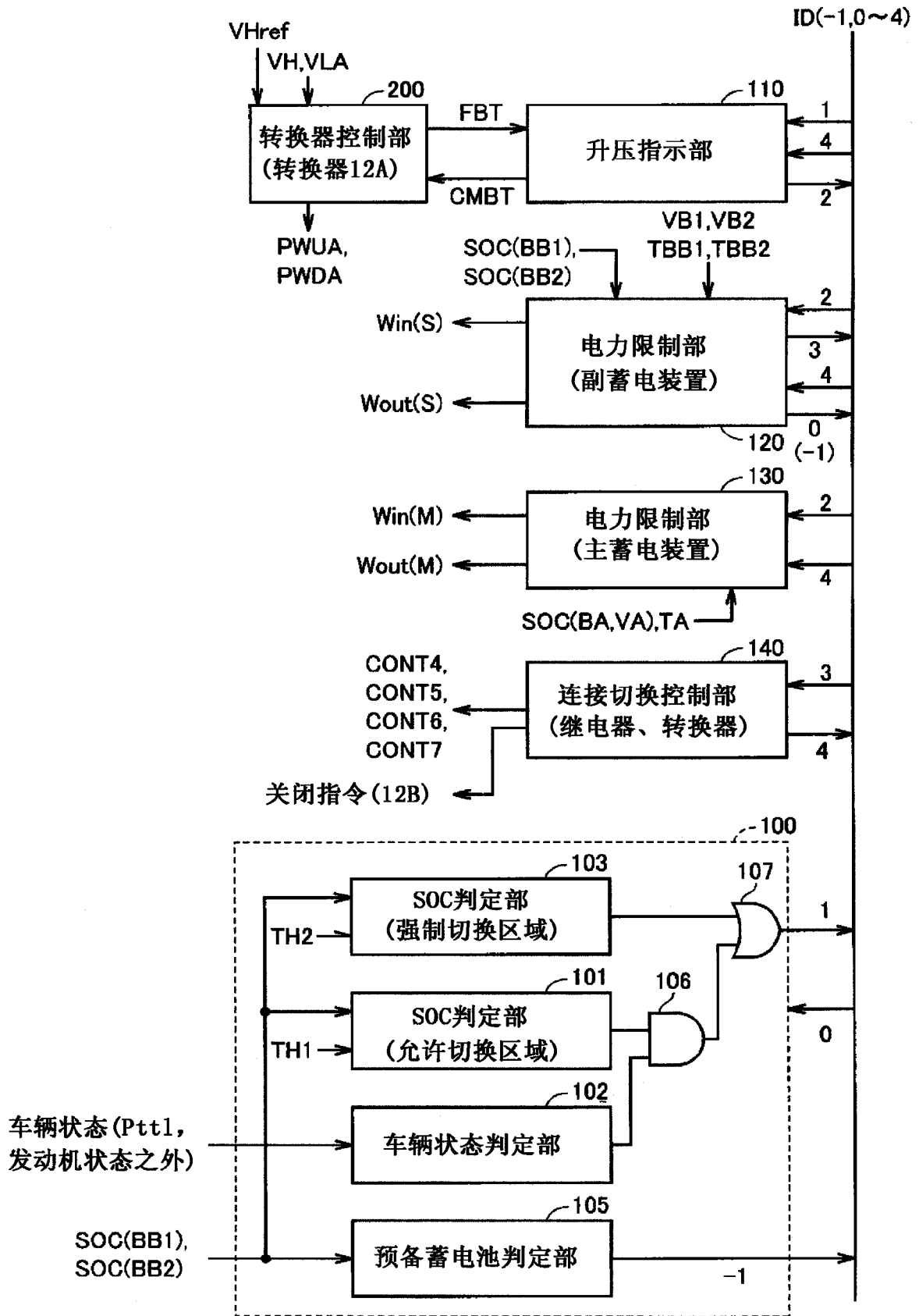


图 13