



(12) 发明专利

(10) 授权公告号 CN 1920987 B

(45) 授权公告日 2010.05.26

(21) 申请号 200610095900.4

(22) 申请日 1999.10.08

(30) 优先权数据

1998-285516 1998.10.07 JP

1998-332222 1998.11.24 JP

1998-371795 1998.12.28 JP

(62) 分案原申请数据

99121350.5 1999.10.08

(73) 专利权人 索尼株式会社

地址 日本东京

(72) 发明人 小林诚司 藤木敏宏

(74) 专利代理机构 北京东方亿思知识产权代理

有限责任公司 11258

代理人 宋鹤

(51) Int. Cl.

G11B 20/10(2006.01)

G11B 7/00(2006.01)

G06F 12/14(2006.01)

(56) 对比文件

JP 特开 2000-173179 A, 2000.06.23, 全文.

US 5485441 A, 1996.01.16, 全文.

JP 特开 2000-76662 A, 2000.03.14, 全文.

审查员 王宁

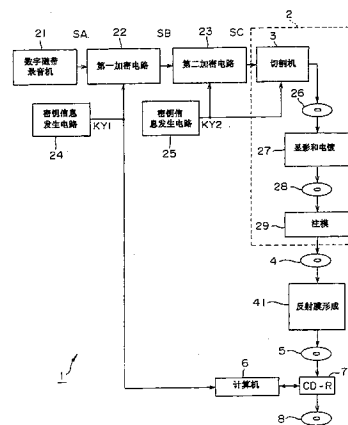
权利要求书 2 页 说明书 27 页 附图 17 页

(54) 发明名称

光盘和用于制造光盘、记录或再现光盘数据的装置和方法

(57) 摘要

一种光盘制造装置,包括根据多个密钥信息对输入的数字数据加密的加密单元;光盘基片制造单元,在其制造的基片上,通过物理结构变化记录经加密的数字数据和密钥信息;在基片上形成反射膜的反射膜形成单元;以及密钥信息记录单元,用于在形成反射膜的光盘基片上记录密钥信息。局部改变光盘的反射系数,给予每个凹坑边缘的位置信息一抖动。根据抖动附加记录所需的数据。使凹坑从光盘的轨迹中心向内/外区偏移,以便将子数据记录为密钥信息。



1. 一种盘记录装置,其特征在于,包括:
主调制信号发生单元,用于根据主数据,产生主调制信号;
子调制信号发生单元,用于根据子数据产生子调制信号;以及
激光束照射单元,用于产生激光束以形成凹坑串或标记串并且根据所述子调制信号从盘上的磁道中心以辐射方向定位地偏离照射区域,
其中,与所述主调制信号的同步图形同步地偏离照射区域。
2. 如权利要求 1 所述的盘记录装置,其特征在于
所述子调制信号具有位,并且
凹坑或标记的定位偏离对应于一位。
3. 一种盘记录方法,其特征在于,所述方法包括以下步骤:
根据主数据产生主调制信号;
根据子数据产生子调制信号;以及
产生激光束以形成凹坑串或标记串,并且根据所述子调制信号从盘上的磁道中心以辐射方向定位地偏离照射区域,
其中,产生步骤包括与所述主调制信号的同步图形同步地偏离照射区域。
4. 如权利要求 3 所述的盘记录方法,其特征在于
所述子调制信号具有位,并且
凹坑或标记的定位偏离对应于一位。
5. 一种用于制造盘的光盘制造装置,其特征在于,所述光盘制造装置包括:
光盘基片制造单元,用于制造光盘基片;以及
数据记录单元,用于在光盘基片上记录形成凹坑串或标记串,所述凹坑串或标记串表示主数据,其中
各凹坑串或标记串记录在基片上并根据与主调制信号不同的子调制信号围绕磁道中心以辐射方向定位地偏离,并且
与所述主调制信号的同步图形同步地偏离照射区域。
6. 如权利要求 5 所述的光盘制造装置,其特征在于
所述子调制信号具有位,并且
凹坑或标记的定位偏离对应于一位。
7. 一种信息处理设备,其特征在于,所述信息处理设备包括:
输入单元,用于从主数据接收主调制信号;
子调制信号发生单元,用于与所述主调制信号的同步图形同步地根据子数据产生子调制信号,以及
输出单元,用于输出所述子调制信号;
其中,所述子调制信号是用于激光束照射单元的信号以根据所述子调制信号从盘上的磁道中心以辐射方向定位地偏离照射区域。
8. 如权利要求 7 所述的信息处理设备,其特征在于
所述子调制信号具有位,并且
凹坑或标记的定位偏离对应于一位。
9. 一种信息处理方法,其特征在于,所述方法包括以下步骤:

接收表示主数据的主调制信号；
与所述主调制信号的同步图形同步地根据子数据产生子调制信号，以及
输出所述子调制信号，其中，所述子调制信号用于使照射区域根据所述子调制信号从
盘上的磁道中心以辐射方向定位地偏离。

10. 如权利要求 9 所述的方法，其特征在于

所述子调制信号具有位，并且

凹坑或标记的定位偏离对应于一位。

11. 一种盘，其特征在于，所述盘包括：

具有凹坑串或标记串记录在其上的基片，所述凹坑串或标记串表示主数据，其中

各凹坑串或标记串记录在基片上并根据与主调制信号不同的子调制信号围绕磁道中
心以辐射方向定位地偏离，其中

与所述主调制信号的同步图形同步地进行所述凹坑或标记的定位偏离。

12. 如权利要求 11 所述的盘，其特征在于，所述盘是光盘。

13. 如权利要求 11 所述的盘，其特征在于，所述盘是压模。

14. 如权利要求 11 所述的盘，其特征在于，所述盘是母光盘。

15. 如权利要求 11 所述的盘，其特征在于

所述子调制信号具有位，并且

凹坑或标记的定位偏离对应于一位。

光盘和用于制造光盘、记录或再现光盘数据的装置和方法

[0001] 本申请是申请号为 200610074118.4、申请日为 1999 年 10 月 8 日、发明名称为“光盘和用于制造光盘、记录或再现光盘数据的装置和方法”的发明专利申请的分案申请。

技术领域

[0002] 本发明涉及一种用于制造光盘的装置和方法、一种用于将数据记录在光盘上的装置和方法、一种用于从光盘再现数据的装置和方法,以及光盘。例如,本发明可以用于 CD 光盘 (COMPACTDISK)、CD 光盘播放机、用于记录音频数据的光盘以及可用于光盘的记录装置和再现装置。

背景技术

[0003] 本发明局部地改变光盘的反射率,由此给予每一个凹坑边缘的定位信息一个抖动,从而将所需的数据附加记录在光盘上。结果,可以将各种数据记录在光盘上,以便通过再现数据串的光学拾音器进行再现,并且不会被非法复制,对以凹坑串形式记录的数据串再现没有任何不利影响。

[0004] 此外,本发明向光盘的内/外区域改变位 (bit) 等,从而将这种子数据记录成为密钥信息等,由此可以将各种数据记录在光盘上,以便通过再现数据串的光学拾音器进行再现,并且不会被非法复制,对以凹坑串形式记录的数据串再现没有任何不利影响。

[0005] 在传统 CD 光盘 (CD) 的情况下,要记录的数据串已经经过处理,然后须经 EFM 调制 (八到十四调制),由此记录音频数据之类的数据。

[0006] 另一方面,在光盘内区的引导区中形成一管理数据记录区,记录在这个记录区上的 TOC (TABLEOFCONTENTS, 内容表) 用于有选择地再现所需的音乐表演数据等。

[0007] 如上所述的具有各种记录数据的 CD 光盘在引导区的内区上提供有用于 IFPI (照相工业联盟) 代码的记录区,其中,记录了由目标用户使用的诸如音频信号和 TOC (内容表) 等信号。在这区中还有诸如工厂名称、光盘编号等标题代码,根据这些,能目测检查 CD 光盘的历史。

[0008] 同时,将诸如制造者名字、工厂名称、盘片编号等标题数据编在每一 CD 光盘上,由此可以目测检查 CD 光盘的历史,并用这种标题数据来鉴别从原始光盘制造的非法复制光盘。然而,由于记录了以便目测检查的标题数据,所以标题数据产生了一个问题,即 CD 光盘播放机的光学拾音器不能容易地再现数据。为了解决这个问题,需要一种用于再现标题数据的专用再现装置,该装置可从非法复制的光盘上鉴别标题数据。

[0009] 例如,如果能够通过从目标光盘上剥落保护膜和铝反射膜而产生的压模来复制,则要记录的标题数据是用普通的凹坑形式记录的,并且能目测检查。而这正是不能保护 CD 光盘不被非法复制的原因。

[0010] 为了解决上述问题,例如,日本专利公开号 9-67843 揭示了一种方法,该方法改变记录激光的输出,以改变记录在光盘上的凹坑宽度,从而将固有代码记录在光盘上。

[0011] 例如,第一个例子是一个众所周知的方法,该方法根据上述专利申请所述的方法,

对光盘上的记录信号进行加密,并将解密用的密钥信息记录为凹坑宽度的变化。包括一再现实装置,由此可以检测上述被记录的密钥信息,并按照检测到的密钥信息对密码解密。由于在盗版光盘上没有记录密钥信息,因而不能对密码解密,光盘的内容不能正常再现。因此,如果再现装置如上述构造,则盗版光盘变成无用,从而可以基本上阻止盗版复制品。

[0012] 现在,有两种众所周知的制造盗版光盘的方法;一种方法是,将来自光盘的再现信号照原样地提供给记录单元;另一种方法是,照原样地传送光盘的物理结构。如果用按照上述第一例制造的光盘来制造将再现信号照原样提供给记录单元的盗版光盘,那么虽然可以将以“凹坑/无凹坑”的变化形式记录的信息记录在盗版光盘上,但在盗版光盘上并没有记录以凹坑宽度变化形式记录的密钥信息。因此,通过采用上述第一个例子的方法,有可能阻止制造将再现信号照原样地提供给记录单元的盗版光盘。然而,如果将按照上述第一例制造的光盘用来制造照原样传送光盘之物理结构的盗版光盘,则以凹坑宽度变化形式记录的密钥信息也记录到盗版光盘上。因此,不能阻止制造基于物理传送的盗版光盘是第一例方法的缺点。

[0013] 现在,第二个例子是解决这个问题的众所周知的方法。在第二个例子中,不是以物理结构的形式记录密钥信息,而是以射率变化的形式记录该信息。详细地说,在诸如光盘引出区的区域中,形成一个槽,使强激光束照射到该区的反射膜上,从而改变反射特性,并且记录与一位串相同的信息。

[0014] 如果以反射率变化的形式记录密钥信息,则密钥信息是以反射膜的反射特性变化的形式记录的。由于密钥信息不是以物理结构(坑)的形式记录的,所以在按照物理传送制造盗版光盘时,密钥信息将不复制在其上。因此,这方法补救了第一个例子的不足之处,有可能阻止采用按物理传送方法制造盗版光盘。

[0015] 但是,第二个例子也有缺点,如果按将来自光盘的再现信号照原样地提供给记录单元的方法制造光盘,则记录在引出区上的密钥信息被照原样地复制。

[0016] 如上所述,所建议的阻止盗版光盘的各种方法仅对这里所建议的制造盗版光盘的两种方法中的一种方法有效。此外,如果按照上面未曾描述的方法制造盗版光盘,这些方法完全无效。

发明内容

[0017] 在这种情况下,本发明的目的是提供用于制造光盘的装置和方法,不能通过将再现信号直接提供给记录单元的方法和物理地传送光盘结构的方法用该装置和方法制造盗版光盘,因而排除了传统盗版再现的不足之处;以及提供应用这种防盗版再现的光盘和提供用于对应用这种防盗版再现的光盘进行再现的方法。

[0018] 此外,也有可能通过使用这数据而排除非法复制,如果可以记录各种数据而要用再现音频数据的光学拾音器进行再现,而且在作为凹坑串的音频数据的再现方面,难于非法复制而没有任何不利的影响。

[0019] 因而本发明的另一个目的是提供一种光盘、一种光盘记录单元、一种光盘记录方法、一种光盘再现装置以及一种再现方法,所述方法能记录各种禁止非法复制的数据,因而可以用再现以凹坑串形式记录的音频数据的光学拾音器进行再现,而且在作为以凹坑串的的格式记录的音频数据的再现方面,难于非法复制而没有任何不利的影响。

[0020] 为了解决上述传统的问题,根据本发明的第一个方面,用于制造光盘(该光盘具有已记录的数字数据,可以通过激光束的照射而读出)的光盘制造装置包括:加密单元,用于根据多个密钥信息对输入数字数据加密;光盘基片制造机,用于制造光盘基片,在所述基片上,以物理结构变化的形式记录经加密的数字数据和密钥信息;反射膜形成单元,用于在光盘的基片上形成反射膜;以及密钥信息记录单元,用于在有反射膜的光盘基片上记录密钥信息。

[0021] 根据本发明的第一个方面,加密单元根据多个密钥信息对输入数字数据加密;光盘基片制造机制造光盘基片,在所述基片上,以物理结构变化的形式记录经加密的数字数据和密钥信息;反射膜形成单元在光盘的基片上形成反射膜;以及密钥信息记录单元在有反射膜的光盘基片上记录密钥信息。

[0022] 根据本发明的第一个方面,提供用于制造光盘(该光盘具有已记录的数字数据,可以通过激光束的照射而读出)的光盘制造装置包括:加密单元,用于根据多个密钥信息对输入数字数据加密;光盘基片制造机,用于制造光盘基片,在所述基片上,以物理结构变化的形式记录经加密的数字数据和密钥信息;反射膜形成单元,用于在光盘的基片上形成反射膜;以及密钥信息记录单元,用于在有反射膜的光盘基片上记录密钥信息。

[0023] 本发明的第二个方面提供上述的光盘制造装置,其中,光盘基片制造单元包括:曝光单元,用于根据经加密的数字数据和密钥信息将激光束会聚在光盘上使原版光盘曝光;压模形成单元,用于通过在经曝光的原版光盘上应用化学处理而形成压模,从而改变在其上的物理结构;以及再现单元,用于传送在压模上的物理结构变化,从而产生多个光盘基片。

[0024] 本发明的第三个方面提供上述的光盘制造装置,其中,曝光单元包括:激光束强度调制单元,用于根据经加密的数字数据调制激光束的强度;以及激光束会聚位置变化单元,用于根据密钥信息改变激光束的会聚位置。

[0025] 本发明的第四个方面提供上述的光盘制造装置,其中,激光束强度变化单元包括:调制单元,用于根据经加密的数字数据产生调制信号;光学调制单元,用于根据调制信号控制激光束的通/断。

[0026] 本发明的第五个方面提供上述的光盘制造装置,其中,密钥信息记录单元包括:用于产生激光束的激光束产生单元;光强度调制单元,用于根据密钥信息调制激光束;以及会聚单元,用于将经调制的激光束会聚和照射在光盘上的预定位置上。

[0027] 本发明的第六个方面提供用于制造光盘(该光盘具有经记录的数字数据,可以通过激光束的照射而读出)的光盘制造方法,包括:加密步骤,用于根据多个密钥信息对输入数字数据加密;光盘基片制造步骤,用于制造光盘基片,在其上记录以物理结构变化形式的经加密数字数据和密钥信息;反射膜形成步骤,用于在光盘基片上形成反射膜;以及密钥信息记录步骤,用于在形成反射膜的基片上记录密钥信息。

[0028] 本发明的第七个方面提供上述的光盘制造方法,其中,光盘基片制造步骤包括:曝光步骤,用于根据经加密的数字数据和密钥信息将激光束会聚在光盘上,以使原版光盘曝光;压模形成步骤,用于在经曝光的原版光盘上应用化学处理以改变其上的物理结构;以及再现步骤,用于传送在压模上的物理结构变化,因而产生多个光盘基片。

[0029] 本发明的第八个方面提供上述的光盘制造方法,其中,密钥信息记录步骤包括:用

于产生激光束的激光产生步骤;调制步骤,用于根据密钥信息调制激光束;以及激光照射步骤,用于在光盘基片上会聚和照射激光束。

[0030] 本发明的第九个方面提供一种光盘,它具有以物理结构变化形式记录的数字数据,如此地组成,因而通过从其反射膜反射的入射激光束来再现数字数据,其中,数字信号根据多个密钥信息加密,将多个密钥信息中的一个以物理结构变化的形式记录在光盘上,而且至少将多个密钥信息中的一个以反射膜的反射率变化形式记录在光盘上。

[0031] 本发明的第十个方面提供一种光盘再现方法,用于再现具有已记录经加密的数字数据的光盘,其中,所述方法包括:第一再现步骤,用于再现以物理结构变化形式记录在光盘上的第一密钥信息;第二再现步骤,用于再现以反射率变化形式记录在光盘上的第二密钥信息;以及解密步骤,用于再现记录在光盘上的数字数据和通过使用第一和第二密钥信息对再现的数字数据解密。

[0032] 本发明的第十个方面应用于一种光盘装置或光盘记录方法,根据边缘检测的结果和记录信号,照射到光盘上的记录激光束的光束强度间歇地升高,局部地改变光盘的反射率,因此当反射光束接收结果通过预定的参考强度时,改变了定时。

[0033] 在应用于一种光盘的本发明中,反射率局部地变化,因而从在凹坑和标记上扫描激光束而得到的反射光束接收结果有抖动,根据局部反射率变化,记录附加的数据。

[0034] 当通过预定参考强度的反射光束接收结果改变时,间隙性地升高照射到光盘上的记录激光束的光束强度,局部地改变光盘的反射率和定时,因而再现了附加数据而不是非法地再现光盘,记录了诸如光盘鉴别代码等附加数据,通过处理和再现信号再现附加数据,以在凹坑或标记图案形式记录的数据再现中没有任何对再现不利的影响。

[0035] 在应用于一种光盘的本发明中,反射率局部地变化,因而从在凹坑和标记上扫描激光束而得到的反射光束接收结果有抖动,根据局部反射率变化,记录附加的数据,因而再现了附加数据而不是非法地再现光盘,记录了诸如光盘鉴别代码等附加数据,通过处理和再现信号再现附加数据,以在凹坑或标记图案形式记录的数据再现中没有任何对再现不利的影响。

[0036] 此外,根据本发明的另外的发明,当应用于一种光盘装置或光盘记录方法时,根据主数据产生主调制信号,根据主调制信号使激光束照射在光盘上,因而在其上形成凹坑串或标记串,因而产生子调制信号和根据子调制信号使激光束的照射点偏向光盘的内/外区。

[0037] 此外,根据本发明,当应用于一种光盘时,如果根据凹坑或标记的长度和沿轨迹方向凹坑或标记之间的时间间隔记录主数据,那么就根据凹坑或标记从轨迹的中心向内/外区的偏差记录子数据。

[0038] 此外,根据本发明,当应用于一种光盘装置时,输出偏差检测信号,然后参考再现信号进行处理,因而再现的子信号以凹坑或标记从轨迹的中心为基准向内/外区的偏差的形式记录。

[0039] 按照根据本发明的光盘装置的结构,如果根据主数据产生主调制信号以及根据主调制信号用激光照射形成凹坑串或标记串,根据子数据产生子调制信号以及根据该子调制信号朝光盘的内/外区的方向偏移激光束的照射点,那么可以用在内/外区中的偏差的选择记录子数据,因此不干扰以凹坑或标记的形式记录的主数据的再现。也能使子数据记录

成防止非法复制和用再现主数据的光学拾音器和其它各种分配的数据一起再现以禁止非法的再现等等。

[0040] 按照根据本发明的光盘的结构,如果根据凹坑或标记的长度和沿轨迹方向凹坑或标记之间的时间间隔记录主数据,根据凹坑或标记以轨迹的中心为基准向光盘的内/外区的偏差记录子数据,那么用凹坑或标记向光盘的内/外区的偏差的选择可以正确地再现主数据。此外,可以记录子数据而难于非法地再现,用再现主数据的光学拾音器和其它各种分配的数据一起再现以禁止非法的再现等等。

[0041] 此外,按照根据本发明的光盘再现装置的结构,如果输出偏差信号并且参考再现信号进行处理,因而根据凹坑或标记以轨迹的中心为基准向光盘的内/外区的偏差再现记录的子数据,以及从如上述构造的光盘能再现作为凹坑串或标记串的主数据,同样地,以朝向光盘的内/外区的凹坑和标记偏差的形式记录的子数据可以从同样的光盘再现。偏差检测信号的电平根据朝向光盘的内/外区的凹坑和标记的偏差而变化。

[0042] 此外,根据光盘再现方法的组成,如果用照射在光盘上的激光光束的反射光束再现以凹坑串和标记串形式记录的主数据,用相同的激光光束的反射光束再现以凹坑和标记向光盘的内/外区的偏差的形式记录的子数据,那么可以从光盘再现主和子两种数据,所述光盘具有用于禁止非法复制的各种记录的数据,因此可以用用于再现以凹坑串等形式记录的数据的光学拾音器进行再现,并且难于非法复制。

附图说明

[0043] 图 1 是一方框图,例示了根据本发明一实施例的用于制造光盘的装置。

[0044] 图 2 是一方框图,示出了为图 1 所示的光盘制造装置提供的切割机。

[0045] 图 3A 到 3D 例示了根据本发明一实施例的光盘;A 是光盘的透视图;B 是引导区的示意图;C 是数据区的示意图;以及 D 是引出区的示意图。

[0046] 图 4 是一方框图,例示了根据本发明实施例的用于再现光盘的再现装置。

[0047] 图 5 是一流程图,示出了为图 4 所示用于再现光盘的再现装置提供的系统控制器的工作情况。

[0048] 图 6 是一方框图,示出了根据本发明一实施例用于处理 CD 光盘的光盘装置。

[0049] 图 7A 到 7E 是 CD 光盘的截面图和定时图,所述 CD 光盘由图 6 所示的光盘装置处理。

[0050] 图 8A-1 到 8J-2 是图 6 所示光盘的工作定时图。

[0051] 图 9 是一方框图,示出了图 6 所示光盘装置的延迟电路、边缘检测电路和调制电路。

[0052] 图 10 是一方框图,示出了一 CD 播放机,它用于再现通过使用图 6 所示的光盘装置而记录的 CD 光盘。

[0053] 图 11 是一方框图,示出了图 10 所示的 CD 播放机的光盘鉴别代码再现电路。

[0054] 图 12 是一方框图,示出了根据本发明一实施例用于产生光盘的光盘装置。

[0055] 图 13 是一方框图,示出了为图 12 所示的光盘装置提供的密钥调制电路。

[0056] 图 14 是图 13 所示的密钥调制电路的工作定时图。

[0057] 图 15 是光盘装置的方框图,所述光盘装置用于再现来自光盘的数据,所述光盘是

通过使用图 12 所示的光盘装置而产生的。

[0058] 图 16 是一方框图,示出了为图 15 所示的光盘装置提供的密钥调制电路。

[0059] 图 17 是图 16 所示的密钥调制电路的工作定时图。

具体实施方式

[0060] (1-1) 在一实施例中的结构

[0061] 下面,参考附图,将详细描述根据本发明一实施例制造光盘的装置和方法,以及光盘。

[0062] 首先,参考图 1,描述根据本发明一实施例的、用于制造光盘的装置和方法。在本实施例中,用于制造光盘的装置是用于制造 CD 光盘 (CD) 的装置。在图 1 中,将数字磁带录音机从磁带中再现出来数字音频信号 SA 提供给第一加密电路 22,并且根据第一密钥信息发生电路 24 提供的第一密钥信息信号 KY1 对数字音频信息 SA 加密。将来自第一加密电路 22 的经加密的数字音频信号 SB 提供给第二加密电路 23,并且根据第二密钥信息发生电路 25 提供的第二密钥信息信号对信号 SB 加密。将来自第二加密电路 23 的经双重加密的数字音频信号 SC 和来自第二密钥信息发生电路 25 的第二密钥信息信号 KY2 提供给光盘基片制造单元 2,以制造光盘基片,在所述基片上以凸-凹坑的形式记录经双重加密的数字音频信号 SC 和第二密钥信息信号 KY2。

[0063] 在为光盘基片制造单元 2 提供的切割机 3 中,用第二加密电路 23 提供的经双重加密的数字音频信号 SC 和第二密钥信息发生电路 25 提供的第二密钥信息信号 KY2 来调制激光束,并且使原版光盘 26 在经调制的激光束下曝光。

[0064] 通过显影和电镀单元 27,经曝光的原版光盘 26 经过显影工艺和电镀工艺,因而获得压模 28。将压模 28 设置在注模机 29 上,由注模机 29 对诸如聚碳酸酯等形成光盘基片 4 的塑料材料进行模压。以极小的凸-凹(凹坑)的形式,将经双重加密的数字音频信号 SC 和密钥信息信号 KY2 记录在上述光盘基片 4 上。

[0065] 接着,通过反射膜形成单元 41 在光盘基片 4 上形成反射膜,因而得到一半成品的光盘 5。在半成品光盘 5 上,以凸-凹坑的形式,记录经双重加密的数字音频信号 SC 和来自第二密钥信息发生电路 25 的第二密钥信息信号 KY2,并且使用于反射激光束的反射膜形成于凹坑的对面。但是,来自第一密钥信息发生电路 24 的第一密钥信息信号 KY1 不记录在半成品光盘 5 上。因此,不可能再现经记录的音乐,因为当将半成品光盘 5 装到光盘播放机中时,通过第一加密电路 22 进行的加密不能按原样解密。

[0066] 最后,将半成品光盘 5 装到 CD-R 记录单元 7 中。在 CD-R 记录单元 7 中,将来自第一密钥信息发生电路 24 的第一密钥信息信号 KY1 提供给计算机 6,响应于计算机 6 的命令,在没有记录用户数据的区(引出区)接受一个访问,并且附加记录来自第一密钥信息发生电路 24 的第一密钥信息信号 KY1。由 CD-R 记录单元 7 附加记录的信息信号是以反射膜的反射率变化的形式记录的,所述反射膜由反射膜形成单元形成。

[0067] 在如上所述完成的 CD 光盘(成品光盘)8 上,记录了来自第二密钥信息发生电路 25 的第二密钥信息信号 KY2、来自第一密钥信息发生电路 24 的第一密钥信息信号 KY1、以及从数字磁带录音机 21 得到的再现音频信号。当用下述光盘再现装置来再现记录在 CD 光盘 8 上的音乐数据等时,有可能从 CD 光盘 8 上得到第一密钥信息信号 KY1 和第二密钥信息信

号 KY2,可以对双重加密解密,并且用户可以在如同传统 CD 光盘的相同状态下欣赏音乐。

[0068] 第一加密电路 22 按照 DES 代码,根据第一密钥信息发生电路 24 生成的第一密钥信息信号 KY1 对数字音频信号 SA 加密,并且生成经加密的数字音频信号 SB。这里,DES 代码是数据加密标准的缩写。这是广泛使用的一种加密方法。同样,第二加密电路 23 按照 DES 代码,根据第二密钥信息发生电路 25 生成的第二密钥信息信号 KY2 对数字音频信号 SB 解密,并且生成经双重加密的数字音频信号 SC。

[0069] 每当切割一新的光盘时,第一密钥信息发生电路 24 和第二密钥信息发生电路 25 产生第一密钥信息信号 KY1 和第二密钥信息信号 KY2。已知用于产生这种密钥信息信号的电路包括:例如,一个 LFSR(线性反馈移位寄存器)。

[0070] 接下来,参考图 2,描述图 1 所示的切割机 3 的结构。如上所述,在激光束的曝光下,用切割机 3 在原版光盘 26 上记录经双重加密的数字音频信号 SC 和第二密钥信息信号 KY2。调制电路 31 用 CD 光盘专用的数据处理过程,对经双重加密的数字音频信号 SC 进行处理,从而产生 EFM 信号 SD,并且将其输出到光调制器 35。更详细地说,将经双重加密的数字音频信号 SC 与误差校正信号相加,然后经过交错处理,EFM 调制,产生 EFM 信号 SD。调制电路 31 将子代码数据插入 EFM 信号 SD 的子代码区中,其中子代码数据包括由子代码生成器提供的 TOC(内容表)子代码发生器,附图中未示出子代码生成器。

[0071] 调制电路 32 对第二密钥信息信号 KY2 进行 FM-调制,并且将其作为模拟波密钥信息调制信号 KYD,输出到光调制器 34。FM 调制的原理与记录光盘(例如,MD(小型光盘))之地址信息所用的原理相同,其详细描述省略。在 FM 调制中,嵌入一时钟信号或类似信号,以便例如可以从密钥信息调制信号 KYD 中恢复出密钥信息信号 KY2。

[0072] 调制电路 32 由图中未示的系统控制器设置,因此它仅在切割机 3 对引导区作切割时才工作。因此,在切割机 3 切割数据区和引出区的时间期间,密钥信息调制信号 KYD 保持恒定电压,并且光调制器 34 不调制信号。

[0073] 主轴马达 38 使原版光盘 26 旋转。主轴伺服电路 39 控制主轴马达。实际上,在每个预定的旋转角处,输出信号电平上升的 FG 信号。FG 信号由位于主轴马达 38 底部的 FG 信号发生器(未图示)输出。主轴伺服电路 39 驱动主轴马达 38,以便将 FG 信号的频率调节到预定的频率。如上所述,原版光盘 26 以预定的转速旋转。

[0074] 记录激光源 33 将激光束 L1 发射到光调制器 34 和光调制器 35。记录激光源 33 包括:例如,气体激光器。光调制器 34 和光调制器 35 包括电-声-光元件或类似元件。光调制器 34 根据调制电路 32 提供的密钥信息调制信号 KYD 改变由记录激光源 33 发射的激光束的传播方向。换言之,光调制器 34 根据密钥信息调制信号 KYD 的电平,射出发射角略微变化的激光束 L2。一般将这种对激光束发射角的调制用于 AOD(声光偏转器)。

[0075] 将传播方向被密钥信息调制信号 KYD 改变的激光束 L2 加到光调制器 35 上,并且对应于调制电路 31 提供的 EFM(八到十四调制)信号 SD,由光调制器 35 对其进行接通/断开控制,并且发射成为激光束 L3。

[0076] 反射镜 36 沿这样的光路径方向反射激光束 L3,其反射角例如与原版光盘 26 成 90 度。物镜 37 将来自反射镜 36 的反射光束会聚在原版光盘 26 的记录面上。以使会聚光束点发生位置偏离的形式,将反射镜 36 反射的激光束 L3 之传播方向的变化(对应于密钥信息调制信号 KYD)记录在光盘上。

[0077] 刻螺纹装置（未图示）沿径向与原版光盘 26 的同步旋转，一步一步地移动反射镜 36 和物镜 37。如上所述，激光束 L3 的会聚位置一步步地移动，例如，从原版光盘 26 的内区向外区移动，从而在原版光盘 26 上形成螺旋形轨迹。对应于 EFM 信号 SD，在轨迹上连续形成凹坑。如上所述，由于光调制器 34 对激光束 L2 和 L3 的传播方向进行调制，使形成在引导区上的凹坑串的中心位置对应于密钥信息调制信号 KYD，相对轨迹作横向偏移。

[0078] 将原版光盘 26 曝光在由经双重加密的数字音频信号 SC 和第二密钥信息信号 KY2 调制的激光束 L3 中。

[0079] 如图 1 所示，经曝光的原版光盘 26 经过显影工艺和电镀工艺，形成压模 28。压模 28 设置在注模机 29 上，形成由诸如聚碳酸酯等塑料材料形成的光盘基片 4。在光盘基片 4 上形成反射膜，得到一半成品光盘 5 上。最后，将半成品光盘 5 装到 CD-R 记录单元 7 中。在 CD-R 记录单元 7 中，响应于计算机 6 的命令，访问没有记录用户数据的区域（引出区），并附加记录来自第一密钥信息发生电路 24 的第一密钥信息信号 KY1。附加记录在 CD-R 记录单元的信息信号是以反射膜之反射率变化的形式记录的，所述反射膜由反射膜形成机 41 形成。

[0080] 基本上，CD-R 记录单元 7 与市场上可得到的 CD-R 单元具有相似的结构，除了将 CD-R 单元改成可以访问引出区。

[0081] 图 3A 示意地示出了如上所述完成的 CD 光盘 8。如图 3A 所示，将 CD 光盘 8 分成三个区。最里面的圆周区域是引导区（导入）LI，中间区域是数据区 DA，而最外面的区域是引出区（引出）LO。

[0082] 在引导区 LI 上，记录用于访问 CD 光盘 8 的 TOC 信息和第二密钥信息信号 KY2。图 3B 例示了当用显微镜观察引导区时所得到的示意图，其中，以凹坑的形式记录 TOC 信息。每个凹坑的中心位置略微偏离轨迹的中心，以偏离的形式记录第二密钥信息信号 KY2。

[0083] 数据区 DA 用于记录经双重加密的数字音频信号 SC。当用显微镜观察这一区域时，可发现经双重加密的数字音频信号 SC 是以凹坑的形式记录的，例如，如图 3C 所示。由于数据区不记录第二密钥信息信号 KY2，因此每一凹坑的位置不偏移。

[0084] 在引出区 LO 上，通过 CD-R 记录单元 7 记录第一密钥信息信号 KY1。当用显微镜观察这一区域时，可发现第一密钥信息信号 KY1 是以反射率变化的形式记录的，例如，如图 3D 所示。不用说，该信息不是作为物理变化（凹-凸）而记录的。

[0085] 例如，假定一个盗版光盘制造者得到一如上所制造的 CD 光盘 8，试图通过将 CD 光盘 8 获得的再现信号提供给切割机来制造盗版光盘。结果，将记录在引导区 LI 的 TOC 信息、数据区的信息以及引出区的信息全都提供给了切割机，并且记录在盗版光盘上。然而，以每个凹坑位置偏离的形式记录在引导区 LI 上的第二密钥信息信号 KY2 没有在再现信号中出现，因此没有记录在盗版光盘上。由于使用以上述方式制造的盗版光盘不能对第二密钥信息信号 KY2 解密，所以不可能再现音乐信号等。因此，盗版光盘没有用，并且通过上述方法的使用，阻止了盗版光盘的制造。

[0086] 接下来，假定一个盗版光盘制造者得到一如上所制造的 CD 光盘 8，试图通过物理传送凹坑的方法制造盗版光盘。在这种情况下，很可能将以位置偏离的形式记录在引导区 LI 上的第二密钥信息信号 KY2 按原样传送到盗版光盘上。但是，记录在引出区 LO 的第一密钥信息信号 KY1 是以反射率变化的形式记录的，因而没有造成物理的凸-凹。因此，没有将

第一密钥信息信号 KY1 传送到盗版光盘上。由于使用以上述方式制造的盗版光盘不能对第一密钥信息信号 KY1 的加密结果进行解密,所以不可能再现。因此,盗版光盘没有用,通过上述方法的使用,阻止了盗版光盘的制造。

[0087] 如上所述,根据本发明的实施例,通过以物理方式传送光盘的方法和直接将再现信号提供给切割机的方法中的任何一种方法,有可能防止盗版光盘的制造。

[0088] 下面,参考图 4,描述用于再现如上所制造的 CD 光盘的再现装置 50。

[0089] 图 4 所示的再现装置 50 受到系统控制器 64 的控制。主轴马达 51 使 CD 光盘 8 转动。伺服电路 52 控制主轴马达 51 和光学拾音器 53,由此进行预定的操作。将光学拾音器 53 产生的再现 RF 信号提供给二进制化电路 54。将来自光学拾音器 53 的推挽信号 PP 提供给 A/D 转换器 61。

[0090] 二进制化电路将所提供的再现 RF 信号与预定的限制电平相比较,因而产生一个二进制信号。将二进制信号提供给 EFM 解调电路 55。EFM 解调电路 55 从二进制信号中解调出 EFM,因而产生一个 8 位信号,并且将所产生的 8 位信号提供给 ECC(误差校正电路)电路 56。

[0091] ECC 电路 56 根据在记录期间编码而增加的 ECC(误差校正代码)校正 EFM 解调电路 55 之输出中的误差。这种误差是由于,例如,CD 光盘 8 的缺陷而造成的。

[0092] 另一方面,A/D 转换器 61 使推挽信号数字化(量化),并且把它提供给 DSP62,作为数字再现信号 DRF。由于推挽信号 PP 正比于凹坑相对轨迹中心的位置偏离,所以推挽信号包括被记录为第二密钥信息信号 KY2 的信息。DSP62 是进行数字信号处理处理器,它根据记录在内部的程序,处理数字再现信号 DRF,并且对由调制电路 32 调制的 FM 调制进行解调,从而求得第二密钥信息信号 KY2。

[0093] 第一密码处理电路 57 对加密进行解密,所述加密是通过如上所确定的第二密钥信息信号 KY2 的使用而施加到 ECC 电路 56 的输出信号的。将从中解密出第二加密(由图 1 所示的第二加密电路加密)的信息相继地提供给第二加密处理电路 58。同时,将来自 ECC 电路 56 的信号也提供给存储器 63。系统控制器 64 控制存储器 63,将第一密钥信息信号 KY1 存储在存储器 63 中。结果,将存储在存储器 63 中的第一密钥信息信号 KY1 提供给第二密码处理电路 58,因此第二密码处理电路 58 可以对第一加密(由图 1 所示的第一加密电路 22 加密)进行解密。

[0094] 由于如上所述对加密信号进行解密,所以使数字音频信号 SA 在第二密码处理电路 58 的输出处恢复。如上所述所得到的数字音频信号 SA 通过 D/A 转换器 59 转换成模拟音频信号,并且送到输出端 60,提供给扬声器或类似的用于发声的装置。

[0095] 由系统控制器 64 完成上述的解密操作。系统控制器 64 是如此地构造的,每次装载了一个新的光盘 8 时,通过再现装置 50 执行如图 5 所示的流程图中示出的操作,因而始终如一地实现解密处理。

[0096] 在由图 5 所示的系统控制器 64 完成的处理中,首先,在步骤 ST-1 中,系统控制器 64 给出一个命令到系统的各个部件,包括伺服电路 52,指令从光学拾音器发射的光束焦点移动到光盘 8 的引导区 LI。其次,在步骤 ST-2 中,来自光学拾音器 53 的推挽信号 PP 通过 A/D 转换器 61 量化,并且由 DSP62 处理,从而对作为第二密钥信息信号 KY2 记录的信息解码。接着,在步骤 ST-3 中,将经解码的第二密钥信息信号 KY2 提供给 DSP62 的输出端,并且

保留该值。

[0097] 在步骤 ST-4 中,系统控制器 64 命令将光学拾音器发射的光束焦点移动到引出区 L0。接着,在步骤 ST-5 中,系统控制器 64 指令将读出的第一密钥信息信号 KY1 存储在存储器 63 中。如上所述,获得了第一密钥信息信号 KY1 和第二密钥信息信号 KY2,然后,系统控制器 64 控制整个系统,以便从 CD 光盘 8 再现数据,发出声音。

[0098] 如上所述,系统控制器 64 控制整个系统,以便读出记录在引导区 LI 和引出区 L0 的密钥信息,并对密码解密,然后产生声音。结果,可以防止当扬声器产生大的噪声声音时,不对加密进行解密。

[0099] 在 CD 光盘 8 是正常光盘(不是盗版光盘)的情况下,第一和第二密钥信息信号 KY1 和 KY2 都被正确地解码。结果,第一和第二密码处理电路 57 和 58 可以得到解密所需要的信息。因此,将第二密码处理电路 58 的输出提供给 D/A 转换器 59,将 D/A 转换器 59 的输出转换成例如音乐信号,由此用户可以欣赏记录在 CD 光盘 8 上的音乐。

[0100] 在再现由本发明制造光盘的装置得到光盘并再次将再现信号提供给切割机用以制造盗版光盘的情况下,盗版光盘没有以凹坑的位置偏离形式记录的第二密钥信息信号 KY2。因此,当试图用图 4 所示的光盘再现装置再现盗版光盘时,用户不能从如此的盗版光盘欣赏音乐。在通过如前所述以传送光盘之物理结构的方法而得到盗版光盘的情况下,用户也不能欣赏音乐。

[0101] 在本实施例的上述例子中,虽然描述了第二密钥信息信号 KY2 是以凹坑的位置偏离形式记录的,但本发明不仅限于这种情况;例如,可以以凹坑宽度稍微变化的形式记录第二密钥信息信号 KY2。在这情况下,对于光盘再现装置,不需要用于检测推挽信号的光学检测系统,这简化了光盘再现装置的结构和降低了成本。

[0102] (1-2) 上述实施例的效果

[0103] 根据本发明的第一到第五个方面,因为用于制造光盘(光盘具有要由激光束的照射读出的经记录的数字数据)的光盘制造装置包括:加密单元,用于根据多个密钥信息对输入信号加密;光盘基片制造单元,用于制造光盘基片,以物理结构变化的形式将经加密的数字数据和密钥信息记录在其上;反射膜形成单元,用于在光盘基片上形成反射膜;以及密钥信息记录单元,用于在具有反射膜的光盘基片上记录密钥信息;所以可以得到呈现下述效果的光盘制造装置。详细地说,根据本发明的第一到第五个方面,因为用两种不同的方法(即物理结构变化和反射膜的反射率变化)来记录密钥信息,所以不仅通过物理传送不能对用本发明的制造装置制造的光盘进行再现,而且通过将本发明制造装置制造的光盘所再现出来的再现信号直接提供给切割机,也不能得到盗版光盘。因此,根据本发明的第一到第五个方面的光盘制造装置,制造了保护版权所有者权益的光盘。

[0104] 根据本发明的第六到第八个方面,因为用于制造光盘(光盘具有要通过照射激光束而读出的经记录的数字数据)的光盘制造方法包括:加密步骤,用于根据多个密钥信息对输入的信号加密;光盘基片制造步骤,用于制造光盘基片,以物理结构变化的形式将经加密的数字数据和密钥信息记录在光盘基片上;反射膜形成步骤,用于在光盘基片上形成反射膜;以及密钥信息记录步骤,用于在具有反射膜的光盘基片上记录密钥信息;所以得到呈现下述效果的光盘制造方法。详细地说,根据本发明的第六到第八个方面,不仅通过物理传送不能对用本发明的光盘制造方法制造的光盘进行再现,而且利用下述方法不能得到盗

版光盘,在所述的方法中,将本发明光盘制造方法所制造的光盘上再现出来的再现信号直接提供给切割机。根据本发明第六到第八个方面的光盘制造方法,制造了保护版权所有者权益的光盘。

[0105] 根据本发明的第九个方面,因为光盘具有以物理结构变化形式记录的数字数据,并且通过其反射膜反射入射激光束,来再现数字数据,其中,数字信号根据多个密钥信息加密,将多个密钥信息中的一个以物理结构变化的形式记录在光盘上,而且至少将多个密钥信息中的一个以反射膜的反射率变化形式记录在光盘上,因而得到呈现下述效果的光盘。详细地说,根据本发明的第九个方面,因为根据多个密钥信息对记录在光盘上的数字数据加密,将多个密钥信息中的一个以物理结构变化的形式记录在光盘上,而且至少将多个密钥信息中的一个以反射膜的反射率变化形式记录在光盘上,所以不仅通过物理传送不能复制本发明第九方面的光盘,而且利用下述方法不能得到盗版光盘,在所述的方法中,将从本发明光盘再现出来的再现信号直接提供给切割机。因此,根据本发明第九个方面的光盘制造方法,可以制造保护版权所有者权益的光盘。

[0106] 根据本发明的第十个方面,因为本发明提供了一种光盘再现方法,该方法从光盘(光盘以物理结构变化形式记录数字数据,以便通过激光束照射其反射膜而读出数据)中再现数据,其中,数字信号根据多个密钥信息加密,将多个密钥信息中的一个以物理结构变化的形式记录在光盘上,而且至少将多个密钥信息中的一个以反射膜的反射率变化形式记录在光盘上,所以得到呈现下述效果的光盘再现方法。详细地说,根据本发明的第十个方面,可以得到用于对记录在光盘上的数据正确解密和再现的光盘再现方法,即使光盘通过加密受盗版保护。

[0107] (2-1) 另一实施例中的结构

[0108] 图6是根据本发明一实施例的光盘装置的方框图。光盘装置1在CD光盘2上记录光盘鉴别代码ED,在CD光盘制造过程中,已经以凹坑串的形式,在CD光盘上记录了数字音频信号。

[0109] 详细地说,如图7所示,用诸如聚碳酸酯等塑料,通过压模注模,用与制造普通的CD光盘相同的方法制造CD光盘2的光盘基片3(示于图7D)。在注模过程中,在光盘基片3的信息记录面上,形成对应于凹坑和岛(LAND)的凹-凸精细结构。如带有箭头a的放大视图(图7E)所示,通过例如蒸发沉积等方法,在CD光盘2之光盘基片3的信息记录面上,形成用于反射激光束的反射记录膜4,然后形成用于保护反射记录膜4的保护膜5,以防止腐蚀。

[0110] 用普通CD光盘所用的相同方法,在CD光盘2上,以重复的凹坑和岛的形式,记录用于指定音频信号再现位置的子代码信息绝对时间,并且使激光束L通过光盘基片3照射到反射记录膜4上,并且接收反射光束,从而再现了记录在CD光盘2上的音频信号等。

[0111] 用普通CD光盘所用的相同方法,为如上形成的每秒重复的凹坑和岛分配75CD帧(图7A),并且为每一CD帧(图7B)分配98EFM帧(图7B)。此外,将每一EFM帧分成588信道时钟,为第一22信道时钟分配一帧同步。由凹坑和岛结构构成的基本周期是1信道时钟1周期。凹坑和岛结构以该基本周期的整数倍长度进行重复,帧同步由11T的周期组成。

[0112] 在该实施例中,形成反射膜4,以便获得与CD-R的信息记录面相同的膜结构。因此,当把强度大于某一强度的激光束L照射到CD光盘2上时,在激光束照射的位置上,反射

记录膜 4 的反射率被不可逆地改变, 而用反射光束的强度变化的形式, 可以检测反射率的变化。

[0113] 在光盘装置 1 中(图 6), 包括微机的系统控制电路 10 控制整个操作, 并且在 CD 光盘上记录光盘鉴别代码 ED。

[0114] 在光盘装置 1 中, 在伺服电路 12 的控制下, 主轴马达 11 使 CD 光盘 2 以恒定的线速度旋转。

[0115] 光学拾音器 13A 先于光学拾音器 13B 检测来自 CD 光盘 2 的再现信号 RF, 然后光学拾音器 13B 根据光学拾音器 13A 检测到的再现信号 RF 的处理结果, 在 CD 光盘 2 上记录光盘鉴别代码 ED。

[0116] 详细地说, 光学拾音器 13A 和 13B 通过一刻螺纹装置联结, 沿 CD 光盘 2 的径向运动, 因而在相同的轨迹上邻近地照射激光束。根据在 CD 光盘 2 上照射激光束而得到的反射光束的接收结果, 光学拾音器 13A 和 13B 处于独立的跟踪控制和聚焦控制之下, 因此, 正好在光学拾音器 13A 扫描之后, 光学拾音器 13B 扫描相同的位置。

[0117] 光学拾音器 13A 在预定元件中接收反射光束, 并且检测再现信号 RF, 所述再现信号的信号电平对应于接收元件之接收面上的反射光束的光束强度变化而变化。在 APC(自动功率控制) 电路 14 的控制下, 光学拾音器 13B 在预定的定时下升高激光束的光束强度, 从而局部地改变 CD 光盘 2 的反射记录膜 4 的反射率。

[0118] 放大电路 15 以预定的增益放大由光学拾音器 13A 提供的再现信号 RF, 并且将其输出。二进位化电路 16 根据预定的参考电平使由放大电路 15 提供的再现信号 RF 二进位化, 并且输出二进制信号 BD。PLL 电路从二进制信号 BD 中再现信道时钟 CK。

[0119] 延迟电路 22 使二进制信号 BD 的定时延迟一段时间, 并且输出经延迟的定时, 所述时间段是从光学拾音器 13A 扫描一个位置的时间到光学拾音器 13B 扫描同一个位置的时间。

[0120] 光盘鉴别代码发生电路 20 包括子码检测电路 20A 和只读存储器 (ROM) 20B。子码检测电路 20A 处理由延迟电路 22 延迟了预定时间的二进制信号 DBD, 从而再现包含在二进制信号 DBD 中的子码信息。此外, 光盘鉴别代码发生电路 20 有选择地产生分 (AMIN) 和秒 (ASEC) 的时间信息, 这些时间信息分别由来自包含在子代码中的分、秒和帧的绝对时间表示。那时, 子码检测电路 20A 还产生同步于秒 (ASEC) 时间信息的复位脉冲, 并且将它输出到转换电路 21。

[0121] 在这里, 表示 CD 光盘上数据位置的分 (AMIN) 和秒 (ASEC) 的时间信息是作为 CD 光盘 2 的标准规定的子代码信息。换句话说, 分 (AMIN) 时间信息表示按分钟记录在 CD 光盘 2 上的数据, 并且取值为, 例如, 从 0 到 74。秒 (ASEC) 时间信息将按分钟 (AMIN) 规定的以分为单位的位置按秒进行更精确的规定, 并且取值为, 例如, 从 0 到 59。

[0122] 只读存储器 20B 保存光盘鉴别代码 ED, 并且产生数据, 该数据是根据来自子码检测电路 20A 的分 (AMIN) 和秒 (ASEC) 时间信息而保存的。在这里, 光盘鉴别代码 ED 包含在每个光盘中固定地设置的 ID 信息, 制造工厂的信息、制造的数据、以及用于控制允许再现的信息, 并且还进一步包含用于指示光盘鉴别代码 ED 起动的同步信号和误差校正代码。只读存储器 20B 保存光盘鉴别代码 ED 作为位数据, 将 1 位光盘鉴别代码 ED 输出到由分 (AMIN) 和秒 (ASEC) 时间信息决定的“1”地址。因此, 对于每一秒, 只读存储器 20B 产生 1 位光盘

鉴别代码 ED。

[0123] 为了如上所述产生光盘鉴别代码 ED 并将其输出,在 CD 光盘 2 中,如图 7 和图 8 之间的比较所示,1 秒包括 75CD 帧,1CD 帧包括 98EFM 帧(图 8(A-1)到(A-3)),光盘鉴别代码发生电路 20 产生 1 位光盘鉴别代码 ED(图 8D),其单位为 7350 ($7350 = 75 \times 98$)EFM 帧,并且将其输出。因而,光盘鉴别代码发生电路 20 产生和输出光盘鉴别代码 ED,以致在 CD 光盘上至少有 10 个凹坑边缘对应于光盘鉴别代码 ED 的 1 位。

[0124] 转换电路 21 参考同步图形对光盘鉴别代码 ED 加扰,并且将其输出。因此很难找到光盘鉴别代码 ED。

[0125] 换句话说,在转换电路 21 中,同步图形检测电路 21A 检测同步图形,该同步图形重复地出现在由延迟电路 22 提供的二进制信号 DBD 中。在那时,二进制信号 DBD 的信号电平对应于形成在 CD 光盘上的凹坑串作切换,在分配给每帧起始的帧同步上,信号电平升高一段时间 $11T$,然后信号电平下降一段时间 $11T$ 。

[0126] 因此,参考信道时钟 CK(图 8B),通过多连接触发电路的应用,同步图形检测电路 21A 决定接连而来的二进制信号 DBD 的信号电平,从而检测帧同步。在本实施例中,同步图形检测电路 21A 产生帧脉冲 FP(图 8C),它的信号电平在时间周期 T 期间上升,根据帧同步的检测结果,与要由子码检测电路 20A 处理的二进制信号 DBD 的定时作了比较,所述时间周期 T 是在帧同步起始前的 1 信道时钟。

[0127] M-系列发生电路 21B 包括多个级联的触发器和异或电路,它根据来自子码检测电路 20A 的复位脉冲,按对应于秒(ASEC)时间变化的定时,对多个触发器中的每一个设置初始值,然后用帧脉冲将设置内容接连地同步地传送,并且将其反馈回预定的中间级,因此产生了 M-系列随机数数据 MS,其中,逻辑电平 1 和 0 以相同的概率出现。

[0128] 异或电路 21C 接收 M-系列信号 MS 和光盘鉴别代码 ED,并且产生异或信号,该信号将用作为转换信号 MD(图 8E)。详细地说,在光盘鉴别代码 ED 的逻辑是 0 的情况下,异或电路 21C 根据 M-系列信号 MS 的逻辑电平产生转换信号 MD。另一方面,在光盘鉴别代码 ED 的逻辑电平是 1 的情况下,异或电路 21C 产生具有与 M-系列信号 MS 的逻辑电平相反的转换信号 MD。因此,异或电路 21C 根据 M-系列随机数对光盘鉴别代码 ED 进行调制。

[0129] 根据由延迟电路 22 提供的二进制信号 DBD,边缘检测电路 23 检测在 CD 光盘 2 上形成的每一凹坑边缘的定时,并且将其输出。调制电路 24 在该边缘的定时上选通转换信号 MD,从而使用于 APC 电路 14 的控制信号 MX 升高。激光束的光束强度因此而升高一个量,所以局部地改变 CD 光盘 2 的反射率。

[0130] 详细地说,如图 9 所示,通过使用级联触发器 22A 到 220 的预定级,延迟电路 22 信道时钟 CK 同步地连续传送二进制信号 BD,因此延迟了二进制信号 BD,并且将经延迟的信号输出。设置触发器 22A 到 220 的级数,致使因传送二进制信号而给予二进制信号 BD 的延迟时间变成等于从光学拾音器 13A 扫描一个位置的时间到光学拾音器 13B 扫描同一个位置的时间之间的时间周期。

[0131] 边缘检测电路 23 将触发器 220 的输入信号提供给根据信道时钟而工作的触发器 22A,并且将触发器 23A 的输入/输出提供到“与”电路 23B。“与”电路 23B 的一个输入端设置成反向输入端,以致当两个输入端的逻辑电平彼此不相同,使输出端的逻辑电平升高。当二进制信号 BD 的逻辑电平转换时,边缘检测电路 23 检测定时,并且输出“与”电路 23B 的

输出信号,该输出信号是作为边缘检测信号 EP(图 8F) 的检测结果。

[0132] 调制电路 24 将边缘检测信号 EP 和转换信号 MD 提供给“与”电路 24A,由此根据边缘检测信号 EP 选通转换信号 MD,并且产生转换信号 MXA(图 8G),转换信号 MXA 的逻辑电平在对应于转换信号 MD 之逻辑电平的凹坑边缘定时上升高。

[0133] 根据信道时钟 CK 工作的 D- 触发器 24B 从调制信号 MXA 中除去 gridge 噪声,并且输出除去噪声的信号 MXA,单稳多谐振荡器 (MM) 24C 对 D- 触发器 24B 输出的脉冲信号的脉冲宽度整形,并且输出调制脉冲 MX(图 8H)。

[0134] APC 电路 14(图 6) 相应于光束强度调制脉冲 MX,将光学拾音器 13B 发射的激光束强度从再现用的光束强度切换与记录用的光束强度。这里,记录用的光束强度是指足以改变 CD 光盘 2 之反射膜的反射率的光束强度。

[0135] 结果,在光学拾音器 13B 发射的激光束扫描凹坑 P 的边缘的定时时间,对应于根据随机数数据 MS 调制的光盘鉴别代码 ED,光盘装置 1 升高激光束的光束强度,形成标记 M 以便横跨复盖相应的边缘以附加地记录光盘鉴别代码 ED(图 8I-1 和 8I-2)。因此,在 CD 光盘 2 中,在没有附加地记录光盘鉴别代码 ED 的情况下,得到信号波形的再现信号 RF,在所述信号波形中,在扫描这些凹坑边缘的定时时间,信号电平近似地与平均电平相遇(图 8J-1)。另一方面,在如上所述的附加地记录光盘鉴别代码 ED 的情况下,得到信号波形的再现信号 RF,在所述信号波形中,在扫描凹坑边缘的定时时间,由于在相应的边缘处反射率局部地变化,所以对于反射率的变化,信号电平局部地偏离。相应地,反射率的变化使抖动增加(图 8J-2)。根据从再现信号 RF 检测到的抖动,CD 光盘 2 上记录光盘鉴别代码 ED,并且参考再现信号 RF 的信号电平变化,再现光盘鉴别代码 ED。

[0136] 在光盘装置 1 中,设置由 APC 电路 14 提高的激光束的光束强度,以及设置调制脉冲 MX 的脉冲宽度,该脉宽控制激光束之被升高光束强度的时间周期,以使用与产生音频信号的传统再现方法同样的可靠性处理再现信号 RF,即使再现信号 RF 的信号波形如上所述地变化。换言之,用足够的相位和幅度的裕度对再现信号 RF 进行二进制鉴别,因而正确地产生信道时钟 CK。

[0137] 图 10 是用于再现 CD 光盘 2 的 CD 光盘播放机的方框图。在 CD 光盘播放机 30 中,在伺服电路 33 的控制下,主轴马达 32 使 CD 光盘 2 以恒定的线速度旋转。

[0138] 光学拾音器 34 将激光束照射到 CD 光盘 2 上,并且在预定的接收元件上接收反射光束,然后产生再现信号 RF,其中再现信号的信号电平对应于在接收元件上的接收区上的反射光束的光束强度而变化。再现信号 RF 的信号电平对应于记录在 CD 光盘 2 上的每一凹坑而变化。在那时,根据记录的光盘鉴别代码 ED,CD 光盘 2 的反射率对应于每一凹坑边缘而局部地变化,并且对应于由于光盘鉴别代码 ED 的反射率变化,再现信号 RF 的信号电平因此而微微地改变。

[0139] 二进制化电路 35 参考预定的参考电平,使再现信号 RF 成为二进制,由此产生二进制信号 BD。

[0140] PLL 电路参考二进制信号 BD 而工作,因此再现再现信号 RF 的信道时钟 CCK。

[0141] EFM 解调电路 37 参考信道时钟 CCK,接连地锁存二进制信号 BD,从而再现对应于 EFM 解调信号 S2 的数据。此外,EFM 解调电路 37 对再现数据进行 EFM 解调,然后参考帧同步将解调数据分成 8- 位段,并且对每一所产生的 8- 位信号去交错,并且将它输出到

ECC(误差校正代码)电路 38。

[0142] 根据加到 EFM 解调电路 37 的输出数据中的误差校正代码, ECC 电路 38 使输出数据经过校正处理,因此再现和输出音频数据 D1。

[0143] 数/模转换电路(D/A)39 使来自 ECC 电路的音频数据 D1 经过数/模转换处理,并且输出模拟音频信号 S4。此时,在系统控制电路 40 的控制下,当检测到 CD 光盘 2 是非法复制的 CD 光盘时,数/模转换电路 39 停止音频信号 S4 的输出。

[0144] 系统控制电路 40 包括用于控制 CD 光盘播放机 30 工作的计算机。根据来自光盘鉴别代码再现电路 41 的光盘鉴别代码 ED,系统控制电路 40 确定 CD 光盘 2 是否为非法复制光盘。如果确定 CD 光盘是否非法复制的光盘,则系统控制电路 40 控制数/模转换电路 39 使之停止音频信号 S4 的输出。

[0145] 光盘鉴别代码再现电路 41 从再现信号 RF 对光盘鉴别代码 ED 解码,并且将其输出。

[0146] 图 11 是光盘鉴别代码再现电路 41 的详细的方框图。在光盘鉴别代码再现电路 41 中,子代码检测电路 42 参考信道时钟监视二进制信号 BD,并且从二进制信号 BD 中对子代码信息解码。子代码检测电路 42 监视包括在经解码子代码中的时间信息,并且产生 1 秒检测脉冲 SECP,每当时间信息改变 1 秒,该检测脉冲的信号电平上升。

[0147] 参考图 9,边缘检测电路 44 的结构和上述的边缘检测电路 23 的结构相似,它从二进制信号 BD 中检测每一凹坑的变化点,并且产生边缘检测信号 EP。

[0148] 同步图形检测电路 45 参考信道时钟 CCK 接连地将二进制信号 BD 锁存,并且鉴别连续的逻辑电平,因此检测同步电平和产生帧脉冲 FP。

[0149] M-系列发生电路 46 参考 1 秒检测脉冲 SECP 对只读存储器地址初始化,然后根据帧脉冲 FP,通过一个一个地址访问机内的只读存储器,因此产生 M-系列随机数数据 MZ,它相当于由光盘装置 1 产生的 M-系列随机数数据 MS。

[0150] 结果,相当于光盘装置 1 中的处理,在光盘鉴别代码再现电路 41 中,产生再现光盘鉴别代码 ED 所需要的各种参考信号。

[0151] 在光盘鉴别代码再现电路 41 中,参考信道时钟 CCK,再现信号 RF 在模/数转换电路 47 中经过模/数转换处理,产生 8-位数字再现信号。反极性电路(-1)48 使数字再现信号的极性反相并且将反极性信号输出。

[0152] 选择器 49 选择由模/数转换电路 47 直接提供的数字再现信号,数字再现信号的极性是反相的,然后从反极性电路 48 提供信号,相当于来自 M-系列发生电路 46 的 M-系列随机数数据 MZ 的逻辑电平。详细地说,如果 M-系列随机数数据 MZ 的逻辑电平是 1,选择器 49 选择输出直接提供的数字再现信号。另一方面,如果 M-系列随机数数据 MZ 的逻辑电平是 0,选择器 49 选择具有反极性的数字再现信号。因此选择器 49 根据多-值数据再现了以 M-系列随机数数据 MS 调制的光盘鉴别代码 ED,因而产生多-值数据的再现数据 RX。

[0153] 16-位数字加法器 52 将再现数据 RX 和来自累加器(ACU)53 的输出数据 AX 相加,并且输出总值。累加器 53 包括 16-位存储器,用于保存加法器 52 的输出数据,以及包括与加法器 52 一起的累加加法器,因为使保存的数据反馈回加法器 52。详细地,累加器 53 用 1 秒检测脉冲 SECP 清除保存的数据,然后与来自边缘检测电路 44 的输出信号 EP 同步地记录来自加法器 52 的输出数据。因此,加法器 52 累加对应于凹坑边缘的逻辑值,它是从再现数

据 RX 的逻辑值中选出的,所述再现数据 RX 是由选择器 49 在子码信息中设置的时间信息的每一秒(7350 帧)时再现的,因而产生累加值 AX。

[0154] 在定时时间为 1 秒检测脉冲 SECP 上升时,根据预定的参考值,二进制化电路 54 使来自累加器 53 的输出数据 AX 变成二进制,并且输出二进制数据。由选择器 49 再现的光盘鉴别代码 ED 的再现数据 RX 因此而转换成二进制光盘鉴别代码 ED。

[0155] 在 ECC 电路中,通过加到光盘鉴别代码 ED 的误差校正代码的使用而使光盘鉴别代码 ED 经过误差校正处理,以致输出误差校正代码。

[0156] (2-2) 另一实施例的工作情况

[0157] 通过应用上述组成,在根据本发明的 CD 光盘 2 的制造过程中,通过原始的主光盘装置形成母光盘,通过使用由母光盘制造的压模制造光盘基片 3。此外,在光盘基片 3 上还附加地形成反射记录膜 4 和保护膜 5,因而制造了 CD 光盘 2(图 7)。使具有分别对应于预定的基本周期 T 的基本长度的整数倍的凹坑和岛重复,数字视频信号等记录在 CD 光盘 2 上。

[0158] 在这里,CD 光盘 2 有一反射记录膜 4,它具有和 CD-R 的信息记录膜相同的膜结构,当使光束强度大于预定值的激光束 L 照射到 CD 光盘 2 上时,在激光束照射的位置上反射记录膜 4 的反射率不可逆地变化,并且将子数据附加地记录在主数据上,它是以重复的凹坑和岛的形式记录的。

[0159] 在光盘装置 1 中(图 6),将光盘鉴别代码 ED 记录在如上制造的 CD 光盘上,以致光盘鉴别代码 ED 对以重复的凹坑和岛的形式记录的数字音频信号的再现没有负面的影响。

[0160] 详细地说,在光盘装置 1 中,通过二进制化电路 16 从光学拾音器 13A 得到的再现信号 RF 转换成二进制信号 BD,通过 PLL 电路 17 从二进制信号 BD 再现信道时钟 CK,二进制信号 BD 由延迟电路 22 延迟,延迟时间根据当光学拾音器 13A 扫描一个位置的时间和当用于记录光盘鉴别代码 ED 的光学拾音器 13B 扫描同一个位置的时间之间的时间差。

[0161] 在光盘装置 1 中,由子码检测电路 20A 来自延迟电路 22 的二进制信号 DBD 检测子码,根据包含在子码中的分(AMIN)和秒(ASEC)信息,通过访问只读存储器 20B,在极低的位速率下与子码同步地产生光盘鉴别代码 ED(低至每 1 秒 1 位)。

[0162] 同时,在同步图形检测电路 21A 中,从二进制信号 DBD 检测同步图形,根据在 M-系列发生电路 21B 中的同步图形的检测图形,产生 M-系列随机数数据 MS,其中,在定时同步于同步图形时,逻辑电平 1 和 0 以相同的概率出现。

[0163] 还是在光盘装制 1 中,根据 M-系列随机数数据 MS,异或电路 21C 调制光盘鉴别代码 ED,因而使光盘鉴别代码 ED 变得难于寻找。

[0164] 还是在光盘装制 1 中,当光学拾音器 13B 经过凹坑的边缘时,边缘检测电路 23 检测定时,参考定时检测结果,调制电路 24 接着选通来自异或电路 21C 的输出信号,并且对输出信号整形作为选通结果而得到的脉冲,并且使它具有窄宽度,因而所得到的转换信号 MD 使从光学拾音器 13B 间歇地发射的激光束的光束强度提高。

[0165] 结果,根据控制信号 MX,在对应于激光束的光束强度上升的位置上,局部地改变 CD 光盘 2 的反射记录膜 4 的反射率。此时,在光学拾音器 13B 扫描凹坑的边缘的时间,选通来自异或电路 21C 的输出信号,因此使激光束的光束强度上升,而且对应于异或电路 21C 的输出信号形成标志 M,所以复盖横跨每一凹坑的边缘。

[0166] 在如上所述形成标志 M 的 CD 光盘 2 上,虽然再现信号 RF 的抖动增加,但因为如

上所述引入的反射率变化极微小,反射率变化对以凹坑串形式记录的再现信息没有负面影响,稳定和正确地产生时钟以及正确地再现记录数据。

[0167] 在 CD 光盘 2 的情况下,在异或电路 21C 中,通过其中逻辑电平 1 和 0 以相同概率出现的 M- 系列的应用而干扰光盘鉴别代码 ED,因而记录了经干扰的光盘鉴别代码 ED,当在示波器上观察再现信号 RF 的信号波形时,光盘鉴别代码 ED 的信息作为噪声出现,难于找到光盘鉴别代码 ED。此外,难于再现光盘鉴别代码 ED。

[0168] 除了上述的之外,由于将 1 位光盘鉴别代码 ED 规定为 1 秒时间周期,即,因为在总的 7350 ($7350 = 75 \times 98$) EFM 帧中 1 位是漫布地记录的,即使再现信号受到噪声干扰,始终如一地记录光盘鉴别代码 ED。

[0169] 虽然在 CD 光盘 2 上以凹坑串的形式记录的数字音频信号 D1 (如上所述也记录光盘鉴别) 是通过传统的非法复制方法再现的,但不能再现光盘鉴别代码 ED。

[0170] 要使非法复制的光盘完全和 CD 光盘一样,就需要以相同的标志形式记录光盘鉴别代码 ED,要这样做的话,就必须使用一种光盘记录媒体,它具有反射记录膜,而且先前已在其上记录凹坑串形式的数字音频信号 D1。此外必须使用一与光盘装置 1 有相似结构的单元。结果,光盘鉴别代码 ED 变得难于再现。

[0171] 当将激光束照射到如上制造的 CD 光盘 2 (图 10) 时,在 CD 光盘播放机 30 中,检测到再现信号 RF,它的信号电平随照射到 CD 光盘 2 上的激光束的反射光束的光束强度所相应的时间而变化,因此再现信号的信号电平随凹坑和岛结构所相应的时间而变化,也对应于 CD 光盘 2 的反射率而变化,从而通过二进制化电路 35 将再现信号 RF 二进制化。接着,EFM 解调电路 37 对二进制信号 BD 进行二进制 - 鉴别,然后经过解调和交错处理,并且通过 ECC 电路 38 进行误差校正处理。相应地,再现数字音频信号。

[0172] 此时,由于标志的存在,接近每一凹坑边缘的信号电平有微小的改变,因为标志是通过局部地改变 CD 光盘 2 上的反射而形成的,在实际足够正确的电平上正确地鉴别二进制信号以产生时钟,根据所产生的时钟进行正确地再现。结果,使用普通的 CD 光盘播放机正确地重播 CD 光盘 2,即使在 CD 光盘 2 上记录光盘鉴别代码 ED。

[0173] 当再现数字音频信号如上所述时,光盘鉴别代码再现电路 41 同时再现来自 CD 光盘 2 的光盘鉴别代码 ED。如果未能正确地再现光盘鉴别代码 ED,则认为该光盘是非法复制光盘,立刻控制数 / 模转换电路 39 停止数 / 模转换处理。

[0174] 详细地说,当再现记录在 CD 光盘 2 上的光盘鉴别代码 ED (图 11) 时,同步图形检测电路 45 检测帧同步, M- 系列发生电路 46 产生 M- 系列随机数数据 MZ,它对应于用于参考经检测的帧同步一起记录的 M- 系列随机数数据 MS。

[0175] 此外,当激光束穿过凹坑边缘时边缘检测电路 44 检测定时,当子代码以秒发生时,子代码检测电路 42 检测定时。

[0176] 模 / 数转换电路 47 将再现信号 RF 转换成数字再现信号,选择器 49 选择数字再现信号或参考 M- 系列随机数数据 MZ 使极性反相的数字信号,因而再现多值数据形式的再现数据 RX,它表示光盘鉴别代码 ED 的逻辑电平。

[0177] 当再现 CD 光盘 2 时,累加器 53 和加法器 52 选择地累加再现数据 RX,它对应于当子代码一步步进行时按秒计的每一凹坑。因而由光盘鉴别代码 ED 再现结果而得的 SN 比得到改善。二进制化电路 54 使累加结果变成二进制,因此使光盘鉴别代码 ED 解码,然后光盘

鉴别代码 ED 经过由 ECC 电路 55 进行的误差校正处理并且提供给系统控制电路 40。

[0178] 当再现光盘鉴别代码 ED 时,虽然边缘反射率的变化较小,但得到的光盘鉴别代码 ED 是作为从许多凹坑边缘得到的总信号的。可以对光盘鉴别代码 ED 进行充分和始终如一地解码而在光盘上没有随机噪声的负面效应。有效地避免了整个再现信号的电平起伏所造成的负面效应。当光盘鉴别代码 ED 根据总的信号进行解码时(因为在记录期间光盘鉴别代码 ED 受到 M- 系列的干扰)可以很稳定地再现光盘鉴别代码 ED。

[0179] (2-3) 又一个实施例的效果

[0180] 根据如上所述的组成,使激光束照射到 CD 光盘上,因此局部地改变 CD 光盘的反射率以形成抖动,通过使用抖动记录光盘鉴别代码。如此记录光盘鉴别代码致使再现数字音频信号的光学拾音器可对其再现,而不是非法复制,对于以凹坑串形式记录的数字音频信号的再现没有任何负面效应。

[0181] 因为参考子代码,将光盘鉴别代码的 1 位规定为 1 秒,并且规定光盘鉴别代码的 1 位至少有 10 个供记录的凹坑边缘,在再现时,始终如一地再现光盘鉴别代码,没有任何噪声的影响。

[0182] 因为用 M- 系列随机数据调制光盘鉴别代码供记录,所以光盘鉴别代码被记录成不容易在噪声和光盘鉴别代码本身之间进行鉴别。因此难于寻找和分析光盘鉴别代码。此外,始终如一地再现光盘鉴别代码在再现时没有任何噪声的影响。

[0183] 因为检测再现信号的信号电平,以对光盘鉴别代码进行解码,在 CD 光盘播放机中,对信号电平进行累加以除去混合在光盘鉴别代码中的噪声,可以始终如一地重播记录成不易从噪声中鉴别的光盘鉴别代码。

[0184] 由于选择器 49 通过使用 M- 系列随机数据 MZ 选择地处理数字再现信号以产生光盘鉴别代码,可以始终如一地重播记录成不能寻找和分析的光盘鉴别代码。

[0185] (3) 又一个实施例

[0186] 虽然在上述实施例中描述将 CD-R 膜结构应用到反射记录膜的情况,但本发明不仅仅限于这情况;例如,可以应用相位变化型光盘的膜结构,可以将这种数据类型附加地记录在传统 CD 光盘上,如果可能间歇地照射有足够高的强度的激光束。

[0187] 虽然在上述实施例中描述了形成标志以便横盖凹坑边缘,但本发明不仅仅限于这情况;例如,可以在接近边缘处形成这类标志而得到和上述实施例所得到的相同的效果。

[0188] 虽然在上述实施例中描述了 M- 系列按秒复位,但本发明不仅仅限于这情况;例如,可以用每一 CD 帧使 M- 系列复位而得到和上述实施例所得到的相同的效果。

[0189] 虽然在上述实施例中记录了光盘鉴别代码,但本发明不仅仅限于这情况;例如,可以记录解密所需要的各种数据,如果已记录根据凹坑和岛的长度加密的数字音频信号,如果记录了加密所需要的密钥信息,或如果记录了密钥信息选择或解码所需要的数据。

[0190] 虽然在上述实施例中将光盘鉴别代码记录在 CD 光盘上,但本发明不仅仅限于这情况;例如,在应用 CD 光盘播放机中可以记录再现的计数。

[0191] 虽然在上述实施例中通过累加器的累加值经过二进制鉴别以再现光盘鉴别代码,但本发明不仅仅限于这情况;例如,可以使累加值经过用于再现的多-值鉴别。

[0192] 虽然在上述实施例中记录 EFM 调制数字音频信号,但本发明不仅仅限于这情况;例如,可以将本法明应用到各种调制诸如 1-7 调制、8-16 调制和 2-7 调制。

[0193] 虽然在上述实施例中记录凹坑和岛的形式的数据,但本发明不仅仅限于这情况;例如,可以将本发明广泛地应用到记录标志和间隙形式的所需的数据。

[0194] 虽然在上述实施例中本发明应用于 CD 光盘及其外围设备以记录音频信号,但本发明不仅仅限于这情况;例如,可以将本发明广泛地应用到各种光盘诸如视频光盘及其外围设备。

[0195] (4-1) 再一个实施例的结构

[0196] 图 12 是本发明的再一个实施例光盘装置的方框图。

[0197] 通过使激光束在原版光盘 2 上曝光,光盘装置 1 记录音频数据 D1。从数字音频记录器得到音频数据 D1。

[0198] 详细地说,在光盘装置 1 中,转轴马达 4 使原版光盘 2 旋转,保持在转轴马达 4 底部的 FG 信号发生电路输出 FG 信号,在旋转的每个预定的角度上,该信号电平上升。根据激光束在原版光盘上的曝光位置并且参考 FG 信号,转轴伺服电路 5 控制转轴马达 4 的旋转速度,因此以预定的旋转速度转动光盘 2。

[0199] 用于记录的激光元件 7 包括气体激光元件等,它将激光束 L1 照射到要曝光的光盘 2 上。光调制器 8A 包括,例如,电声光元件。根据从调制器 9 输出的 EFM(8-14 调制)信号 S2,光调制器 8A 使激光束经过通-断调制并且输出经调制的激光束 L2。

[0200] 光偏转器 8B 包括,例如,电声光元件。根据从密钥调制器 10 输出的密钥调制信号 KS,光偏转器 8B 使从光偏转器 8A 输出的激光束 L2 偏转,因而向光盘 2 的内/外区改变激光束 L2 的照射方向。

[0201] 反射镜 12 弯折从光偏转器 10 输出的激光束 L3 的路径,因而向光盘 2 输出激光束 L3。物镜 13 将从反射镜 12 反射的激光束会聚在光盘 2 的记录面上。反射镜 12 和物镜 13 两者都通过刻螺纹装置(未图示)与光盘的旋转同步地从光盘 2 的内区一步步地移向外区。

[0202] 结果,光盘装置 1 可以一步步地使激光束 L3 的聚焦点从光盘 2 的内区偏移到外区,因此,在光盘 2 上形成螺旋轨迹。此外,在形成该轨迹的处理中,光盘装置 1 根据 EFM 信号 S2 控制激光束 L1 通过光偏转器 8A 的通/断状态,因此,沿着轨迹顺次地形成凹坑串。此外,光盘装置 1 偏移激光束 L2 通过光偏转器 8B 的照射点。因此根据密钥调制信号 KS 使每一凹坑偏移 to 光盘的内/外区。

[0203] 因此,在光盘装置 1 中,形成每一凹坑为了减小向光盘 2 的内/外区的偏差,因此通过控制跟踪,使其与传统 CD 光盘播放机的跟踪有相同的特性,从以这原版光盘为基础而制造的光盘再现数据,即,记录数据的再现不受到任何凹坑串的干扰。更具体地,在这实施例中,将每一凹坑到光盘内/外区的偏差压缩到即使在最大偏差时也不大于轨迹螺距的 1/50。

[0204] 数字音频磁带录音机 3 将音频数据 D1 输出到加密电路 15。加密电路 15 根据 DES(数据加密标准)代码并且参考密钥信息 KY,对该音频数据加密,然后将结果输出。

[0205] 子代码发生器 16 顺次地产生子代码数据 SC 并且将所产生的数据 SC 以预定的用于 CD 光盘的格式输出。调制电路 9 处理从加密电路 15 输出的输出数据 S1,以及子代码 SC,因此在预定的 CD 光盘格式中产生 EFM 信号 S2。详细地说,调制电路 9 将校正代码加到从加密电路 15 输出的输出数据 S1 和子代码数据 SC 两者上,然后交错和调制数据以产生 EFM 信

号 S2。

[0206] 结果,在光盘装置 1 中,可以以原始光盘 2 上凹坑串的形式对音频数据 D1 加密和记录。

[0207] 密钥调制电路 10 密钥信息 KY 产生密钥调制信号 KS 并且将结果输出。结果,在光盘装置 1 中,根据向光盘的内 / 外区偏移的每一位记录密钥信息 KY 并且将结果输出。在这光盘装置 1 中,由只读存储器等产生密钥信息。

[0208] 图 13 是密钥调制电路 10 的详细方框图。在密钥调制电路 10 中,如图 14 所示,将 EFM 信号 S2(图 14A) 输入 PLL 电路(锁相环)20 并且在那里从 EFM 信号 S2 再现时钟 CK(图 14B)。

[0209] 同步检测电路 21 顺次地参考时钟信号 CK 锁存 EFM 信号 S2,并且确定信号 S2 的连续的逻辑电平,因此从 EFM 信号 S2 中检测同步图形。同步检测电路 21 输出帧时钟 FCK,它的逻辑电平在每个同步图形时上升。结果,在 CD 光盘的格式中,使同步图形位于每个帧的起始,包括 588 信道时钟。结果,同步检测电路 21 输出帧时钟 FCK,它的逻辑电平以 588 个时钟为单位而上升。

[0210] 子代码检测电路 22 参考时钟 CK 监视 EFM 信号 S2 并且根据 EFM 信号 S2 对子代码解码。此外,子代码检测电路 22 监视包含在经解码的子代码中的时间信息并且输出 1-秒检测脉冲 SECP,每当时间信息变化 1 秒时它的信号电平上升。结果,在 CD 光盘的格式中,规定 1 秒有 98 帧,因此子代码检测电路 22 输出 1 秒检测脉冲 SECP 以致它的信号电平以帧时钟(FCK)的 98 个脉冲为单位而上升。

[0211] 计数器 23 是用于帧时钟 FCK 的多级计数器。如果 1-秒检测脉冲 SECP 上升,则使计数器值 CT 复位。计数器 23 组成为环形计数器,它使计数值 CT 在几秒内循环。计数值 CT 与帧时钟 FCK 同步地变化。

[0212] 数据选择器 24 根据计数器 23 的计数值 CT 输出由其保存的数据,将其用作为地址。计数器 23 的计数值 CT 与同步图形同步地周期性地以每秒 98 帧为单位而变化。因此数据选择器 24 输出 98 类数据,与从计数值 CT 得到的作为地址的同步图形同步地一个一个地输出。计数器 23 的计数值根据 1-秒检测脉冲 SECP 在数秒内周期性地变化,因而数据选择器 24 在数秒内周期性地重复输出这 98 类数据。

[0213] 在这一实施例中,通过在数秒内重复 1-位数据的输出(所述一位数据是对 98 类数据中的每一个规定的),数据选择器 24 与同步图形同步地输出 98-位数据。此外,规定 54-位密钥信息 KY 中的每一位为 98-位数据的每一预定位并且规定剩余的 44 位的每一位为无意义位。在本实施例中,将值是固定的数据 KZ 规定为这种无意义数据。

[0214] M-系列发生电路 25 包括分别串联连接的多个触发器电路和异或电路。根据帧时钟 FCK,M-系列发生电路 25 在这些触发器电路中的每一个中设置初始值。此外,M-系列发生电路 25 如此地将设置数据一个一个地与时钟 CK 同步地传送,并且产生 M-系列随机数数据 MS,由于将数据值在预定级之间反馈,所以在该数据 MS 中,逻辑电平 1 和 0 出现的概率相同。结果,M-系列发生电路 25 输出随机数数据 MS,它是与时钟 CK 同步的二进制系列的伪随机数,因此在一帧周期中重复相同的图形,它是 588 个时钟周期。

[0215] 异或电路(X)27 接收随机数数据 MS 和来自数据选择器 24 的输出数据 KD,然后输出数据 MS 和 KD 的异或的信号 MS1(图 14C)。详细地说,如果从数据选择器 24 输出的数据

KD 的逻辑值是 0, 则异或电路 27 输出随机数数据 MS, 如果从数据选择器 24 输出的数据 KD 的逻辑电平是 1, 则异或电路 27 输出具有反向逻辑电平的随机数数据 MS。结果, 异或电路 27 可以用随机数调制组成输出数据 KD 的密钥信息 KY 并且输出经调制的密钥信息。

[0216] 触发器电路 28 参考 EFM 信号 S2 的上升沿锁存来自异或电路 27 的输出信号 MS1 并且输出经锁存的数据 MS1 (图 14D)。在这个实施例中, 由于使光盘 2 根据 EFM 信号 S2 对激光束曝光, 在以原版光盘 2 为基础而制造的光盘上, 每一凹坑的扫描起始边缘对应于 EFM 信号 S2 的上升沿。结果, 在一个时间间隔内, 触发电路 28 保存所锁存的数据 MS1 的逻辑电平, 所述时间间隔是在当顺次地从异或电路 27 输出数据 MS1 时 (在作为用于形成每一凹坑的参考周期的时钟周期时) 和当锁存输出数据 MS1 时 (给其规定起动每一凹坑的定时和至少完成一个凹坑的形成) 两时间之间的时间间隔。

[0217] 放大器电路 29 是一驱动放大器, 用于驱动光偏转器 8B 并且放大来自触发器 28 的输出信号和将经放大的信号作为密钥调制信号 KS 输出到光偏转器 8B。结果, 放大电路 29 能按位向原始光盘 2 的内 / 外区偏移激光束的照射点。在放大电路 29 中, 设置增益以便限制位置偏移使之最大不超过轨迹螺距的 1/50。因此能防止光盘装置 1 在再现凹坑串形式的记录数据时失败。

[0218] 在本实施例中, 因此, 研制和处理用如此方法曝光于激光束的原始光盘 2 用于电子成形, 因此制造了母光盘。然后用母光盘制造压模。此外, 用与原始 CD 光盘制造过程相同的方法用压模制造光盘。

[0219] 结果, 在本实施例中, 可以制造光盘, 以致记录以凹坑串形式加密的音频数据 D1 和用每一凹坑 P 向光盘的内 / 外区的偏移记录密钥信息 KY (图 14E-2)。换言之, 在通常的 CD 光盘中, 根据 EFM 信号 S2 在轨迹中心沿着轨迹一个一个地形成凹坑 P, 并且根据每一凹坑的长度和凹坑之间的时间间隔记录音频数据 (图 14E-1)。反之, 在本实施例的光盘的情况下, 要记录的音频数据已经根据每一凹坑的长度和凹坑间的时间间隔加密, 根据每一凹坑向光盘的内 / 外区的偏移记录用于对音频数据的加密进行解密的密钥信息 KY。

[0220] 图 15 是光盘装置 30 的方框图, 用于再现来自如上制造的光盘 31 的数据。在这光盘装置 30 中, 在伺服电路 33 的控制下, 转轴马达 32 以恒定的线速度转动光盘装置 31。

[0221] 光学拾音器 34 将激光束照射到光盘 31 上并且在预定的接收元件上接收反射激光束, 然后输出再现信号 RF, 它的信号电平根据在接收元件上的反射激光束的光束强度而变化。再现信号 RF 的信号电平根据记录在光盘 31 上的每一凹坑而变化。

[0222] 此外, 光学检测 34 处理反射激光束, 在光束接收元件上用所谓的推挽方法接收该光束, 因此产生推挽信号 PP, 在光盘 31 的内外区上, 该信号根据每一凹坑位置相对于激光束照射点而变化。光学检测装置 34 输出聚焦误差信号, 它的信号电平根据聚焦误差的量而变化。

[0223] 在伺服电路 33 中, 该推挽信号 PP 用于限制频带, 因而产生跟踪误差信号, 它的信号电平根据激光束离轨迹中心的偏移而变化。以及, 用该跟踪误差信号控制光学拾音器 34 的跟踪。伺服电路 33 用聚焦误差信号控制光学检测 34 的聚焦。

[0224] 高通滤波器 (HPF) 35 切除推挽信号的低频分量, 因此从推挽信号 PP 中除去激光束照射点离轨迹中心的偏移, 所述推挽信号的信号电平根据激光束离轨迹中心的偏移而变化。结果, 高通滤波器 (HPF) 检测偏移检测信号 HPP, 它的信号电平根据每个凹坑离轨迹中

心的偏移而变化。

[0225] 二进制电路 36 使再现信号 RF 在预定的参考电平上二进制化,因此产生二进制信号 BD。

[0226] PLL 电路 37 参考该二进制信号 BD 而工作,因此再现了再现信号 RF 的信道时钟 CCK。

[0227] EFM 解调电路 38 参考信道时钟 CCK 接连地锁存二进制信号 BD,因此再现对应于 EFM 解调信号 S2 的数据。此外,EFM 解调电路 38,在解调该再现数据成为 EFM 后,参考帧同步将经解调数据分成 8- 位的单元,对每一所产生的 8- 位信号去交错并且将结果输出到 ECC(误差校正代码)电路 39。

[0228] 根据加到 EFM 解调电路 37 的输出数据中的误差校正代码,ECC 电路 39 校正在输出数据中的误差,然后再现经加密的音频数据和输出再现数据。

[0229] 密码处理电路 40 根据由密钥检测电路 42 检测到的密钥信息 KY 对音频数据解密并且输出经解密的数据。

[0230] 数/模转换电路(D/A)41 将来自密码处理电路 40 的数字音频数据 D1 转换成模拟数据并且输出模拟音频数据 S4。

[0231] 密钥检测电路 42 参考信道时钟 CCK 和二进制信号 BD 处理偏移检测信号 HPP,因此再现密钥信息 KY 并且将再现数据输出到密码处理电路 40。

[0232] 图 16 是密钥检测电路 42 的详细方框图。在密钥检测电路 42 中,子代码检测电路 52 参考信道时钟 CCK 监视二进制信号 BD 并且从二进制信号 BD 中解调子代码。此外,子代码检测电路 52 监视包含在经解调子代码信息中的时间信息并且输出 1- 秒检测脉冲 SECP,每当时间信息变化一秒时,它的信号电平上升。

[0233] 凹坑检测电路 54 按信道时钟 CCK 的定时顺次地锁存二进制信号 BD 并且对连续两个经锁存 BD 信号相互比较,因此根据比较结果检测凹坑上升时间。凹坑检测电路 54 根据比较结果在凹坑上升定时时输出边缘检测信号 PT。凹坑检测电路 54 还用相同的方法检测凹坑下降定时并且根据相应凹坑上升时间的检测结果围绕每一凹坑的中心输出中心检测信号 CTP。

[0234] 同步检测电路 55 顺次地参考信道时钟 CCK 锁存二进制信号 BD,并且确定二进制信号 BD 的连续的逻辑电平,因此检测同步图形。结果,如图 17 所示,同步检测电路 55 产生一设置脉冲 FSET(图 17A3、17B 和 17D)和一清零脉冲 FCLR(图 17C)并且输出这些脉冲,在同步图形开始定时时,设置脉冲的信号电平仅上升一个时钟周期,而清零脉冲的信号电平比设置脉冲 FSET 延迟一个时钟周期才上升。

[0235] 结果,因为在二进制再现信号 BD 中,是以 588 个时钟周期为单位和每秒 98 次来检测同步图形的(图 17A1 和 17A2),用该同步图形,同步检测电路 55 能同步地输出清零脉冲 FCLR 和设置脉冲 FSET。

[0236] M- 系列发生电路 56 参考清零脉冲 FCLR 对每一地址初始化,然后根据信道时钟 CCK 通过地址访问内部只读存储器,因而对应于在光盘装置 1 中产生的 M- 系列随机数数据 MS,产生 M- 系列随机数数据 MX。

[0237] 结果,对应于在光盘装置 1 中进行的处理,密钥检测电路 42 能再现各种再现密钥信息 KY 所必需的参考信号。

[0238] 在密钥检测电路 42 中,模 / 数 (A/D) 转换电路 57 参考信道时钟 CCK,将模拟偏移检测信号 HPP 转换成数字 HPP 信号,然后输出 8- 位数字再现信号。反极性电路 (-1)58 使数字再现信号的极性反相并且输出反极性信号。

[0239] 在边缘检测信号 PT 的定时时间,锁存电路 59 将 M- 系列随机数数据 MX 锁存,并在一个时间内保持所锁存的数据 MX,所述时间是当异或电路在密钥调制电路 10 中处理数据 MX 时如参考图 13 所述,即,当开始形成凹坑时和当完成凹坑的形成时两个时间之间的时间间隔。

[0240] 选择器 60 根据从锁存电路 59 输出的输出数据 MZ 的逻辑电平选择从 A/D 转换电路 57 直接进入的数字信号或从反极性电路 58 进入的反极性数字信号,并输出经选择的信号。换言之,当数据 MZ 的逻辑电平是 1 时选择器选择和输出直接进入的数字信号,当数据 MZ 的逻辑电平是 0 时选择并输出反极性数字信号。结果,选择器 60 再现密钥信息 KY(KD) 的逻辑电平并输出用多 - 值数据再现的数据 RX,所述密钥信息通过使用多 - 值数据用 M- 系列随机数数据 MS 调。

[0241] 加法器 62 是 16- 位数字加法器并使再现数据 RX 和从累加器 (ACU)63 输出的输出数据 AX 相加,并输出总值。累加器 63 包括 16- 位存储器,用于保存来自加法器 62 的输出数据。累加器 63 将其保存的输出数据反馈到加法器 62,因而与加法器 62 一起组成累加加法器。换言之,累加器 63 用清零脉冲 FCLR 对它自己清零,然后与来自凹坑检测电路 54 的输出信号 CTP 同步地累加来自加法器 62 的输出数据。

[0242] 结果,组合加法器 62 和累加器 63,使它们根据 M- 系列随机数数据 MS 对在每一凹坑中心检测到的偏移值进行加或减。对于每一个帧周期重复这种加 / 减处理。

[0243] 根据预定的参考值,二进制电路 64 使来自累加器 63 的输出数据 AX 变成二进制,并且输出二进制化的数据。结果,二进制电路 64 能将从密钥信息 KY 再现的数据 RX 用由选择器 60 再现的多 - 值数据转换成二进制数据。

[0244] 移位寄存器 (SR)65 是一 98- 位移位寄存器。移位寄存器 (SR)65 在设置脉冲 FSET 的上升时间顺次地接收从二进制电路 64 输出的二进制数据,然后传送该数据。

[0245] 触发器电路 (F/F)55 在 1- 秒检测脉冲 SECP 的时间间隔内以位 - 并行的状态取得从移位寄存器 65 输出的数据并保存该数据。结果,在密钥检测电路 42 中的触发器电路 66 可以保存包含密钥信息 KY 和固定值数据 KZ 的数据 KD。密钥检测电路 42 选择性地输出保存在触发器电路 66 中的预定位,因此将密钥信息 KY 提供给密码处理电路 40 并对加密的音频数据解密。

[0246] (4-2) 又一实施例的工作情况

[0247] 在上述的结构中,在本实施例中,在光盘 31 的制造过程中,光盘装置 1 使激光束曝光在原始光盘 2 上,研制和处理该原始光盘用于电子成形,因此制造了母光盘。然后用该母光盘制造压模和光盘。

[0248] 当使激光束曝光在原版光盘 2 上时,在光盘装置 1 中,从数字音频磁带录制机 3 输出的音频数据 D1 进入编码电路 15 并在那里用预定的密钥信息 KY 编码。结果,对音频数据 D1 进行处理致使没有该密钥信息 KY 不能再现。此后,在调制电路 9 中,用与传统 CD 光盘相同的方法,将音频数据 D1 转换成 EFM 信号 S2。

[0249] 在光盘装置 1 中,EFM 信号 S2 控制激光束 L1 的通 / 断状态,而使受控制的激光

束 L2 顺次地从原版光盘 2 的内区会聚到外区,因而在目标光盘上从内区到外区形成螺旋轨迹。因此将经编码的音频数据 D1 以凹坑串的形式沿轨迹记录。

[0250] 当如此地将音频数据 D1 以凹坑串的形式记录时,在光盘装置 1 中的密钥调制电路 10 可以调制密钥信息 KY 使之不容易解密,因而产生密钥调制信号 KS。以及,该密钥调制信号 KS 驱动光偏转器 8B 和将激光束的焦点移向原始光盘 2 的内 / 外区。根据每一凹坑向光盘 2 的内 / 外区的偏移,因此记录了密钥信息 KY。

[0251] 因此,在本实施例中,可能提供经编码的音频数据 D1 致使没有密钥信息 KY 不能再现,同样,将密钥信息 KY 一起记录在一个媒体上。

[0252] 限制如上形成的每个凹坑的位置偏离不超过轨迹螺距的 1/50,因此即使用显微镜也不容易识别凹坑的偏移。这造成分析每个凹坑的位置偏移极为困难,所以能有效地保护光盘使之不得非法复置。

[0253] 此外,由于位置移差极小,在相位和幅度方面可以正确地用足够的裕度再现再现信号。因此可以正确地再现以凹坑串形式记录的音频数据 D1。有时这种凹坑向光盘的内 / 外区的偏移会影响跟踪的控制,但是在本实施例中凹坑的如此小的偏移从不干扰跟踪的精度。因此,在实际应用中可以以足够的精确度来再现以凹坑串形式记录的音频数据。

[0254] 详细地说,因为在 CD 光盘上规定一秒有 98 帧,当对每一帧规定一位数据时,在数据选择器 24 中设置密钥信息 KY (图 13),因此将包含 44 无意义固定位的数据 KZ 加到包含 54- 位 DES 代码的密钥信息 KY 中。

[0255] 设置密钥信息,因此从数据选择器 24 输出对一帧规定的一位,以致根据在同步检测电路 21 中检测到的同步图形和在子代码检测电路 22 中检测到的 SECP,使其按秒进行循环。

[0256] 同时, M- 系列发生电路 25 产生随机数数据 MS,它是二进制系列,其中逻辑电平 1 和 0 与时钟同步地以相同的概率出现,并根据指示检测同步图形的 FCK 在帧中重复。

[0257] 当异或电路 27 从密钥信息 KY (KD) 和随机数数据 MS 之间得到异或时,从数据选择器 24 输出密钥信息 KY (KD),并用随机数数据 MS 调制。此时,因为这随机数数据 MS 是二进制系列,其中逻辑电平 1 和 0 以相同的概率出现,来自异或电路 27 的经调制的输出数据使逻辑电平 1 和 0 以几乎相同的概率出现。

[0258] 在密钥调制电路 10 中,在 EFM 信号 S2 上升时,以如此方法产生的输出数据 MS1 由触发器 28 锁存,因此在形成在原始光盘上的每一凹坑中选择地规定输出数据的一位。以及,根据这一位的逻辑电平,通过光偏转器 8B 使激光束 L3 的聚焦点向光盘 2 的内 / 外区偏移,因此根据向光盘 2 的内 / 外区偏移记录密钥信息 KY。

[0259] 在本实施例中,从数据选择器输出以每帧单个位为单位的密钥信息 KY (KD) 并将该密钥信息 KY (KD) 用随机数数据 MS 调制,因此使凹坑 P 按位置偏移。因而,在光盘上,凹坑 P 不规则地向光盘 2 的内 / 外区偏移。

[0260] 因而,在本实施例中,以分布状态的多个位记录密钥信息 KY (KD) 的位,因此对用这种从轨迹中心随机偏移的凹坑记录的密钥信息 KY (KD) 极难找寻。更正确地,即使用显微镜检查光盘的数据记录面,只能看到好象经噪声调制的位串,因此用眼找这种密钥信息 KY 极为困难。结果,在这种情况下,因为规定密钥信息 KY 的一位是 588 信道时钟,在分布状态时,密钥信息 KY 的一位至少以不少于 50 个凹坑来记录。

[0261] 此外,此时在随机数数据 MS 中,逻辑电平 1 和 0 以相同的概率出现,为了使凹坑向规定中心的内和外区偏移,它也以几乎相同的概率形成。以及,由于每个凹坑的位置偏移极小,当用显微镜对从光学拾音器得到的各种信号进行观察时,认为凹坑的偏移仅是噪声的混合。因此很难从这些信号的波形中检查是否有密钥信息 KY 存在。

[0262] 另一方面,每一凹坑的偏移不包括任何直流的偏移元件。此外,因为将输出数据 MS1 锁存在触发电路 28 中,以及每个凹坑根据数据 MS1 偏移其位置,可以容易地检测凹坑的偏移,即使用极度降低的 SN 来检测。从用于检测跟踪误差的推挽信号 PP 中取得高频段分量而得到 SN。结果,当在简单结构用传统光学拾音器再现密钥信息 KY 时,可以防止对光盘的非法复制。

[0263] 更具体地,正象在传统的 CD 光盘播放机中,如上制造的光盘 30 允许再现信号 RF 在二进制化电路 36 中二进制化,然后在 EFM 解调电路 38 中处理。此外,在接下来的 ECC 电路 39 中,对在信号 RF 中的误差进行校正,从而再现了经加密的音频数据。在接着的密码处理电路 40 中,根据分别得到的密钥信息 KY 对音频数据解密,因此将以凹坑串形式记录的音频信号通过 D/A 转换电路 41 可以再现成声音。

[0264] 在光盘装置 30 中,由高通滤波器 35 限制通过光学拾音器 34 而得到的推挽信号 PP 的频带,从而可能检测偏离 - 轨迹 - 中心检测信号 HPP,它的信号电平根据每个凹坑向具有简单结构的光盘 2 的内 / 外区的偏移而变化。

[0265] 此外,在光盘装置 30 中,由密钥检测电路 42 处理偏移检测信号 HPP,因此可以再现密钥信息 KY。

[0266] 详细地说,在密钥检测电路 42 中,由 A/D 转换电路 57 按信道时钟把偏移检测信号 HPP 转换成数字信号,然后由极性转换电路 58 使极性反相。

[0267] 将这两类数字信号根据输出数据 MZ 选择地输入加法器 62。对应于参考二进制信号 BD 的一个凹坑,产生数据 MZ 作为通过锁存电路 59 锁存随机数数据 MS 的结果。用这种方式选择和输入加法器 62 的数字信号参考 FCLR 在那里经过累加,所述 FCLR 是经检测的同步图形。

[0268] 详细地说,当记录时,将来自 A/D 转换电路 57 的输出数据根据来自异或电路 27 (图 13) 的输出信号在 EFM 信号 S2 的上升时间加或减,作为加和减的结果的经累加的值 AX (它是二进制鉴别的结果) 对于每一帧在累加器 63 中累加。此外,当开始同步图形时,将在累加器 63 中的经累加的值 AX 送到移位寄存器 65,从而对密钥信息 KY 进行了解调。

[0269] 结果,由于每一凹坑的偏移是如此地小以及将从每一凹坑得到的偏移检测信号 HPP 如此地对一帧累加,以致即使 S/N 比极低也经过二进制鉴别,在用高 S/N 比二进制鉴别后,可以再现密钥信息 KY。因此肯定可以再现密钥信息,当将它记录成不容易找寻时。

[0270] 在密钥检测电路 42 中,当电路 42 累加偏移检测信号 HPP 的信号电平时,对应于每个凹坑的中心,累加器 63 取得来自加法器 62 的数据。结果,在稳定的定时上对偏移检测信号 HPP 的信号电平进行累加,从而密钥检测电路 42 在检测精度方面更为改善。

[0271] 通过使用来自二进制电路 36 的二进制信号 BD 控制激光束的通 / 断状态也可以进行从上述原版光盘 2 的非法复制。然而,在这种非法复制中,记录与每一凹坑的位置离轨迹中心的偏移有关的密钥信息 KY 极为困难。在本实施例中,使非法复制原版光盘 31 成为极为困难。

[0272] 在从非法复制的光盘（仅如此地再现凹坑串）上再现音频数据的情况下，将不再根据凹坑从轨迹中心的偏移而记录的密钥信息，因此输出仅像加密噪声的音频信号。因此，不能正常地再现记录的音乐，从而非法复制的光盘变成无用，因而阻止了非法复制。

[0273] 因此，在本实施例中，可以记录密钥信息以使用供再现音频数据的光学拾音器再现，在再现以凹坑串形式记录的音频数据方面，不能非法记录而不存在任何负面效应。

[0274] (4-3) 又一个有效实施例的效果

[0275] 根据如上所述的光盘装置的结构，由于是以从轨迹中心向光盘的内 / 外区偏移的凹坑串的形式记录密钥信息，可以记录密钥信息以使用供再现音频数据的光学拾音器再现，在再现以凹坑串形式记录的音频数据方面，不能非法记录而不存在任何负面效应。结果，可以将用此密钥信息加密的音频数据以凹坑串的形式记录以致有效地防止非法复制。

[0276] 此外，因为在记录密钥之前已用二进制级对它进行调制，这种以从轨迹中心偏移的凹坑串形式记录的密钥信息难于找寻，这有效地阻止了非法复制。

[0277] 此外，由于对二进制级应用了造成逻辑电平 1 和 0 以相同概率出现的 M- 系列随机数，来自光学拾音器的输出信号看起来像噪声混合，从而不容易找寻所记录的密钥信息并有效地防止非法复制。

[0278] 本实施例也使对密钥信息的一位规定至少有 50 个凹坑成为可能，并设置这些凹坑使它们微微地偏离轨迹中心，从而可以可靠地再现所记录的密钥信息。

[0279] 详细地说，参考二进制级以对偏移检测信号的信号电平积分。因此可以再现使之微微地偏离轨迹中心而记录的密钥信息。

[0280] 此外，由于将每个凹坑从轨迹中心的偏移限制到不超过轨迹螺距的 1/50，难于找寻以如此地微微偏离的凹坑形式记录的密钥信息。

[0281] (5) 又一个实施例

[0282] 在上述实施例中，虽然对一帧规定密钥的一位，但本发明不仅限于这情况；例如，可以对一帧规定多个密钥位以及此外，可以对多个帧规定密钥信息的一位。以及，代替参考音频数据帧对这种密钥信息的规定，可以参考凹坑数规定密钥信息的一位。

[0283] 在上述实施例中，通过对一帧规定密钥信息的一位，虽然是以在分布状态的不少于 50 个凹坑记录密钥信息的一位，但本发明不仅限于这情况；例如，可按需要变化对一位规定的凹坑数。作为测试的结果发现，如果规定密钥信息的一位不少于 20 个凹坑，可以在足以满足实际应用的 S/N 比时记录密钥信息。

[0284] 在上述实施例中，虽然使用了附加的无意义固定位来记录密钥信息，但本发明不仅限于这情况；例如，可以在要记录的密钥信息中附加误差校正代码和 / 或版权数据等。

[0285] 在上述实施例中，虽然是以凹坑串的形式记录所需的数据以及用于解密数据所需的密钥信息也是以凹坑从光盘的轨迹中心向 / 内外区的偏移的形式记录，但本发明不仅限于这情况；例如，其它种类的数据，诸如用于对再现使能和禁止的鉴别数据，可以替代密钥信息。

[0286] 在上述实施例中，虽然使在累加器中经累加的值经过二进制鉴别，从而再现密钥信息，但本发明不仅限于这情况；例如，可以使累加值经过多 - 值鉴别。在这情况下，可以从轨迹中心偏移的凹坑记录多 - 值数据。

[0287] 在上述实施例中，虽然在记录数字音频信号之前将它们调制为 EFM 信号，但本发

明不仅限于这情况 ;例如,可以以各种调制对数字音频信号进行调制,诸如 1-7、8-1、2-7 调制。

[0288] 在上述实施例中,虽然在光盘的整个表面记录密钥信息,但本发明不仅限于这情况 ;例如,可以仅在有限区内记录,诸如引导区。

[0289] 在上述实施例中,虽然以凹坑串的形式记录所需要的数据,但本发明不仅限于这情况 ;例如,可以以标记串的形式记录所需要的数据。

[0290] 虽然本发明应用于用于记录音频数据的光盘和它的外围装置,从而记录音频信号,但本发明不仅限于这情况 ;例如,本发明可以应用于各种类型的光盘,诸如视频光盘以及它的外围装置。

[0291] 如上所述,根据本实施例的光盘装置,当使用上述方法中的任一种时,每种盗版光盘的价值会大大地降低,从而可以防止这种盗版光盘的流行。

[0292] 此外,根据本发明,由于局部地改变光盘的反射率,给予每个边缘位置信息一抖动,并且用抖动来附加记录所需的数据,所以可以记录诸如光盘鉴别代码等数据,对以凹坑串形式记录的数据串的再现没有不利的影响,以便用再现数据串的光学拾音器再现数据,但不被非法复制。

[0293] 此外,根据本发明,由于以凹坑从光盘的轨迹中心向内 / 外区偏移的形式记录如密钥信息之类的子数据,所以可以记录各种数据,以便用于再现凹坑串形式记录的数据串的光学拾音器产生各种数据,但不能根据再现的方法进行非法复制。

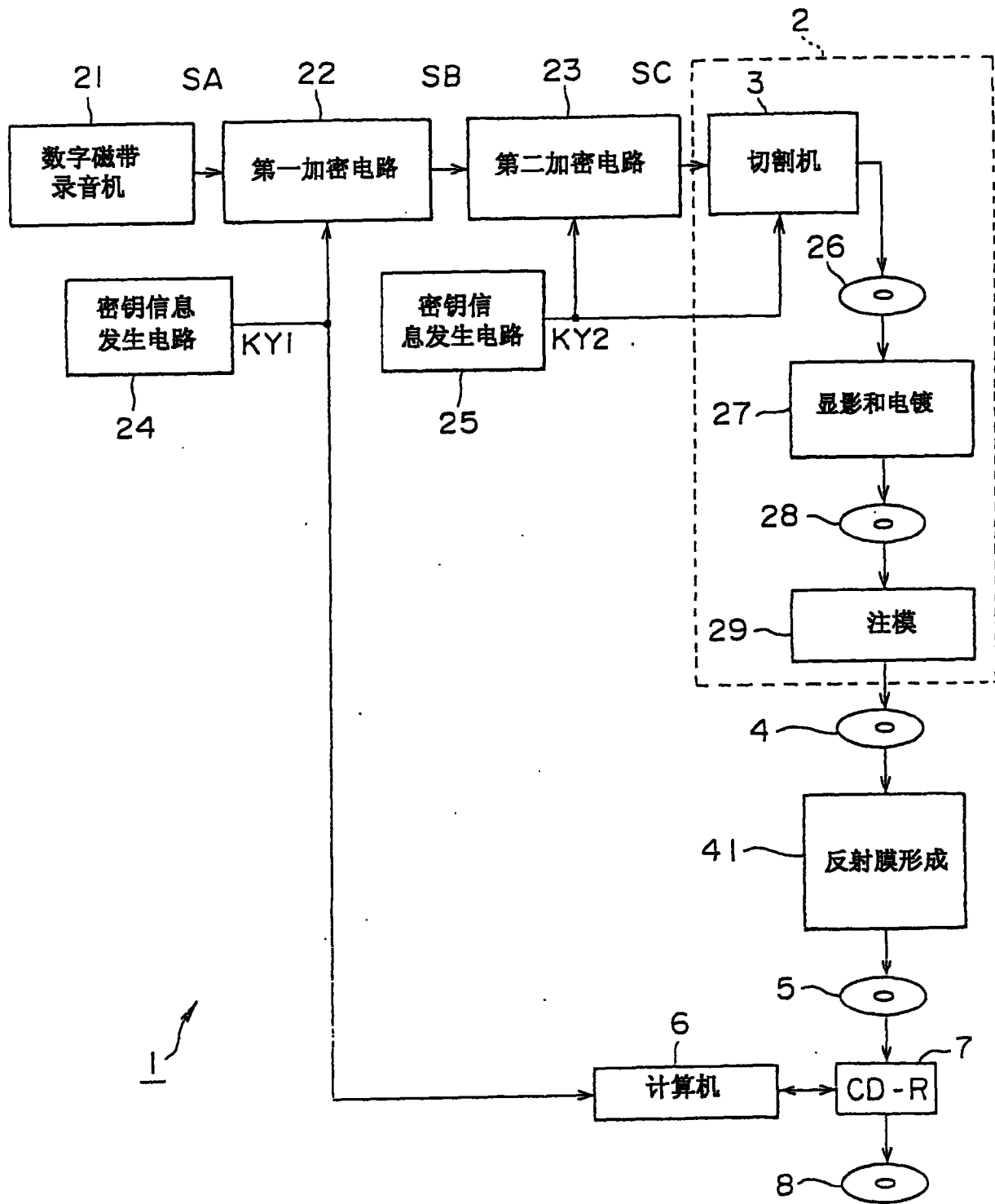


图 1

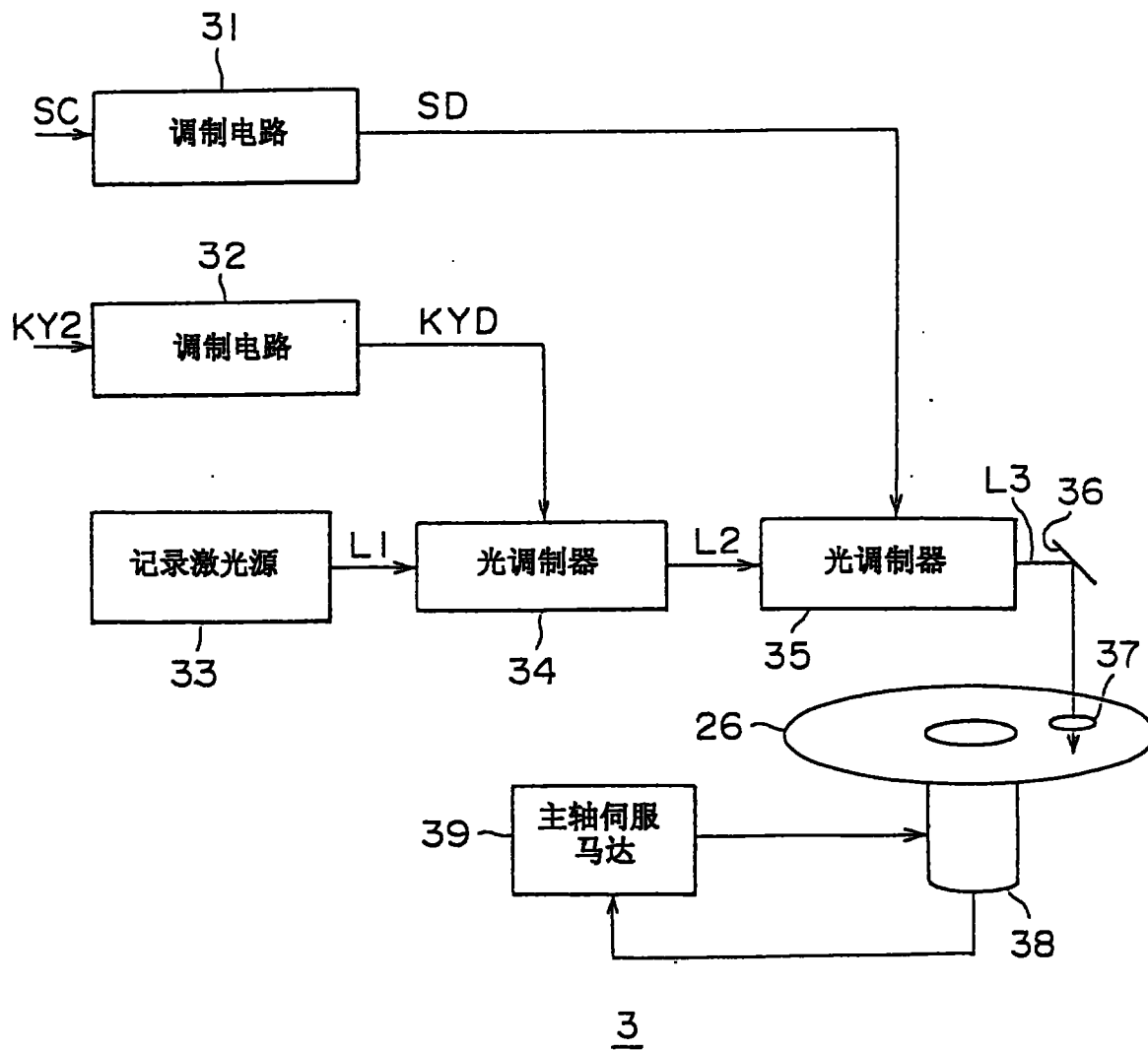


图 2

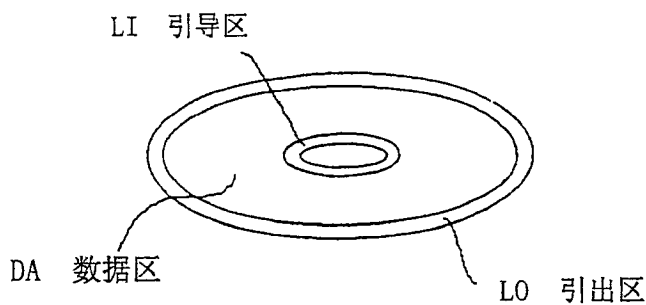


图 3A

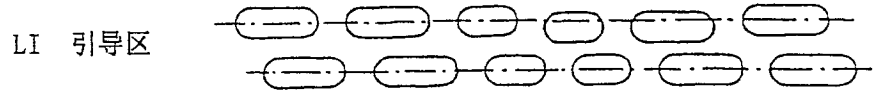


图 3B

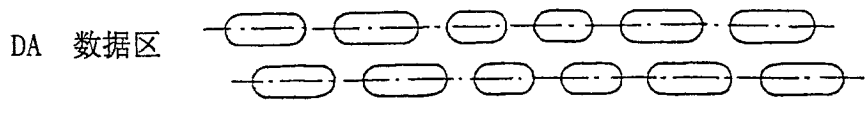


图 3C

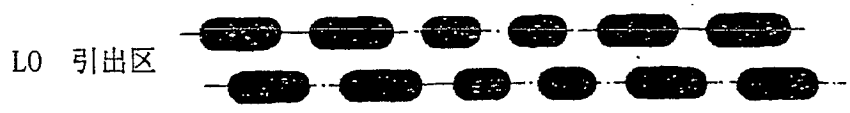


图 3D

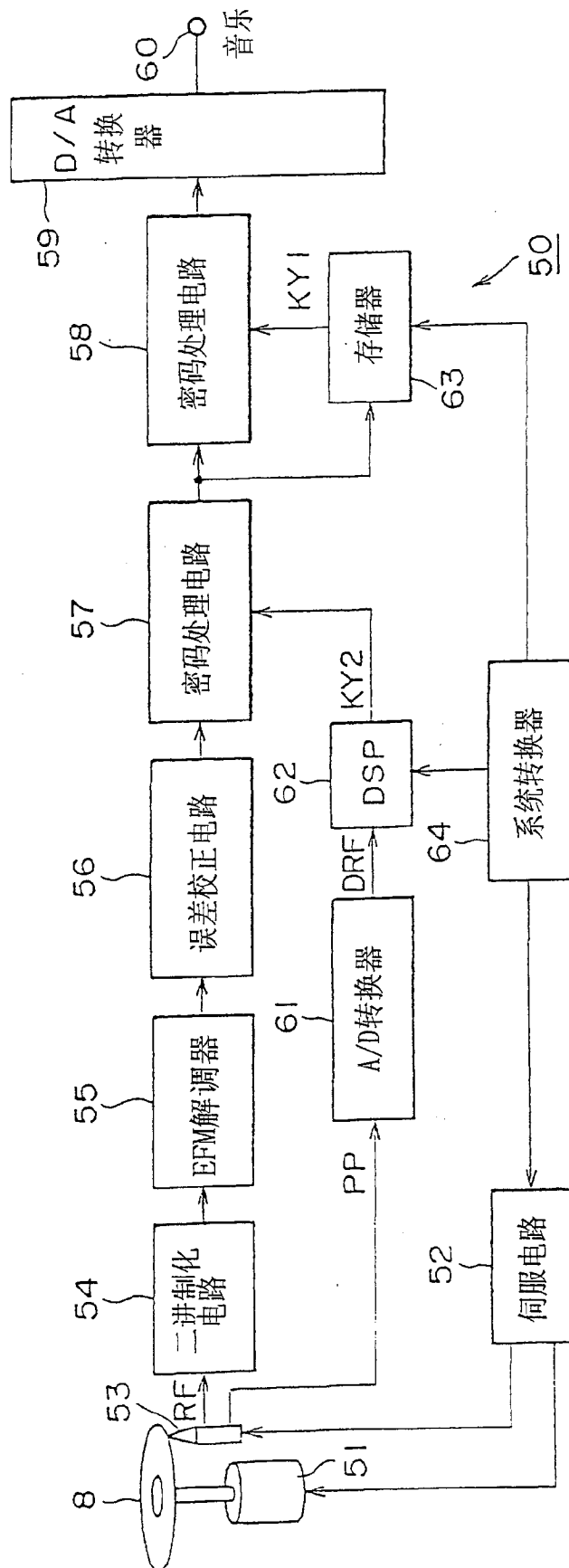


图 4

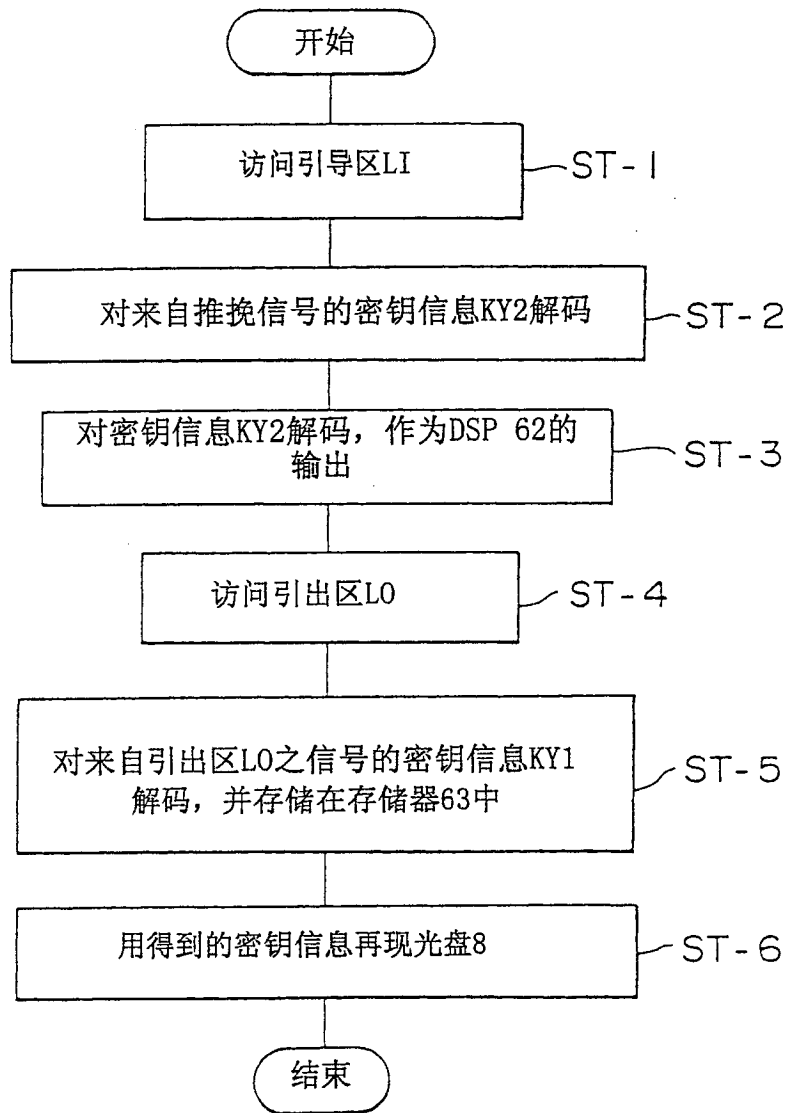


图5

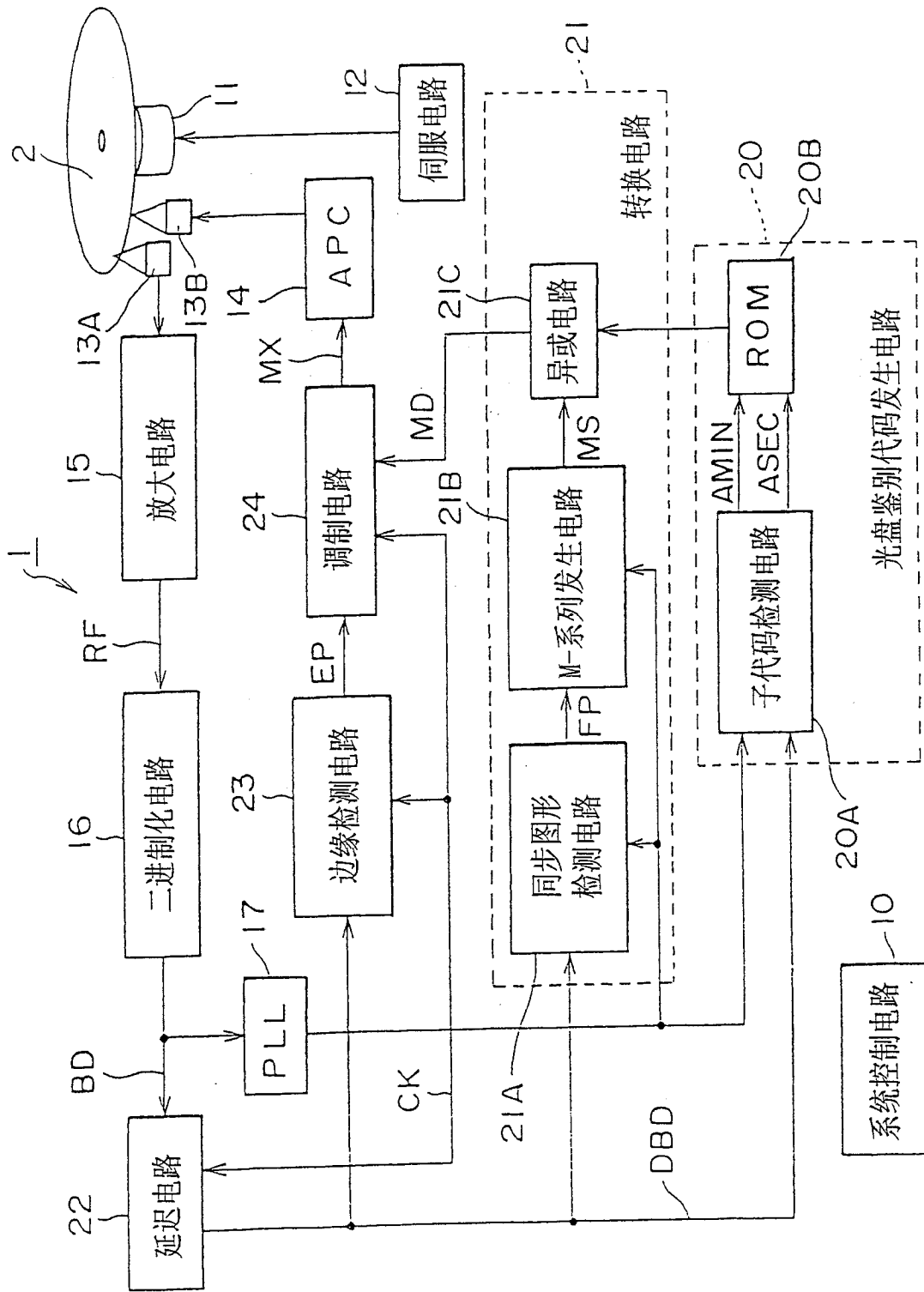
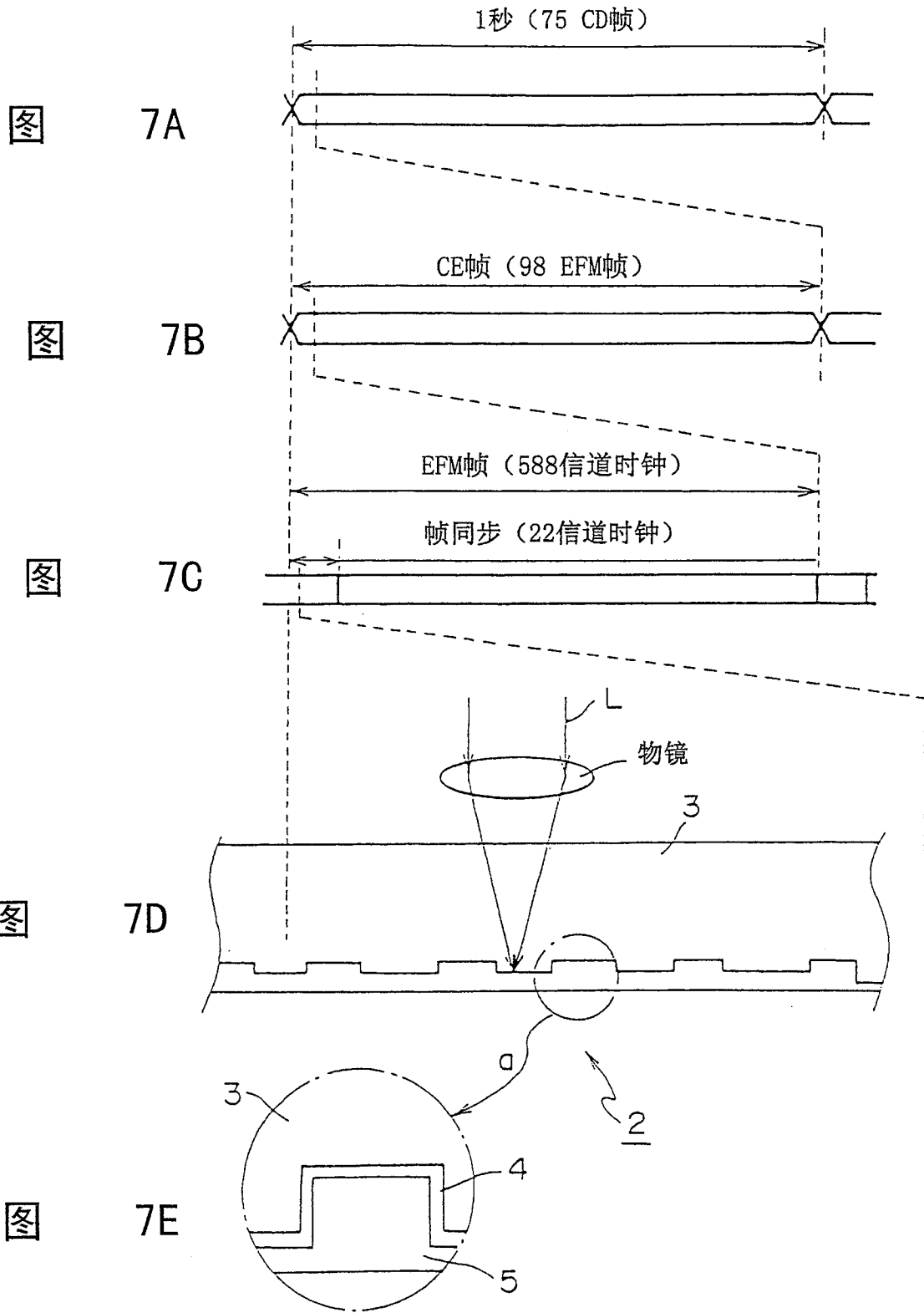
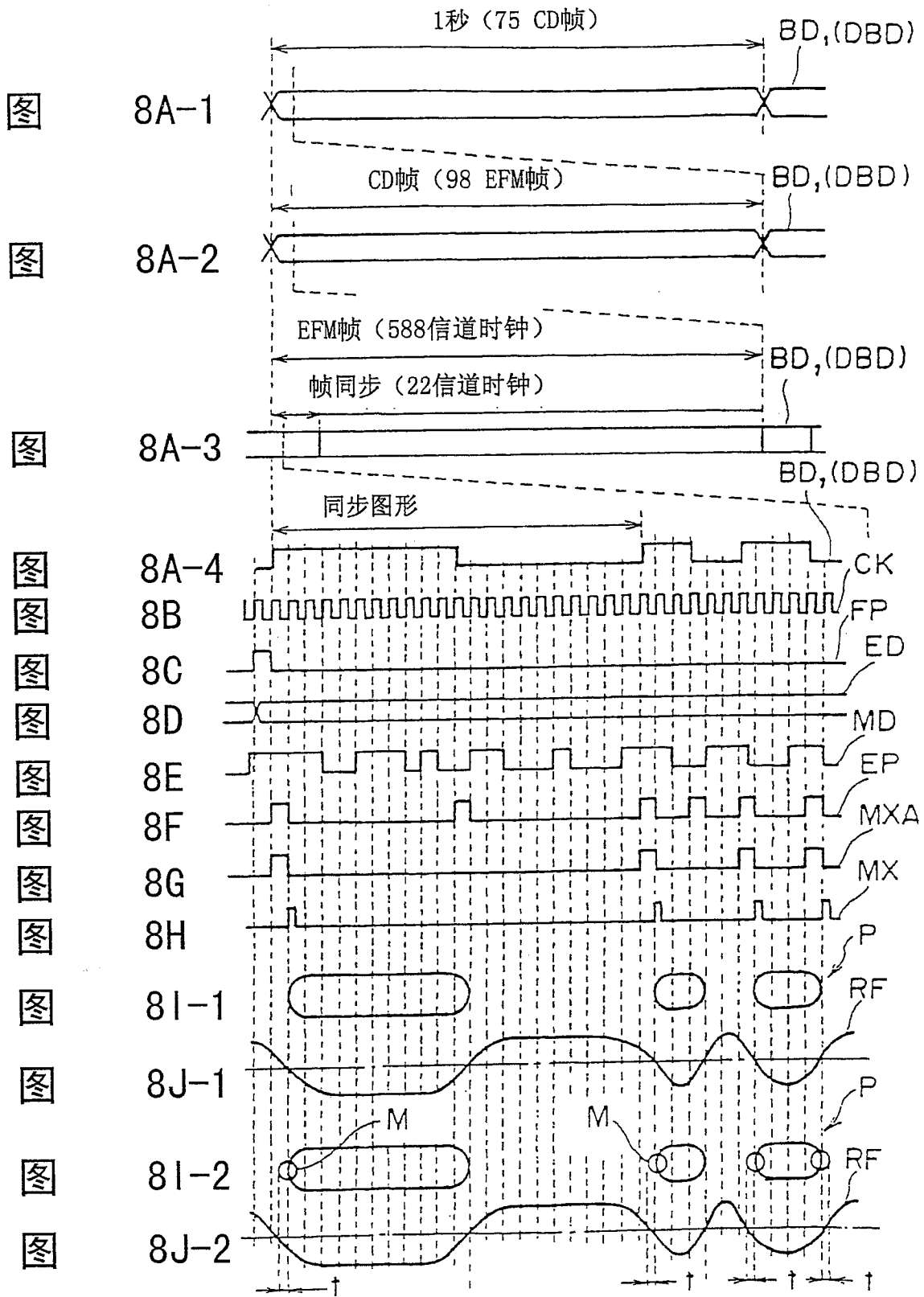


图 6





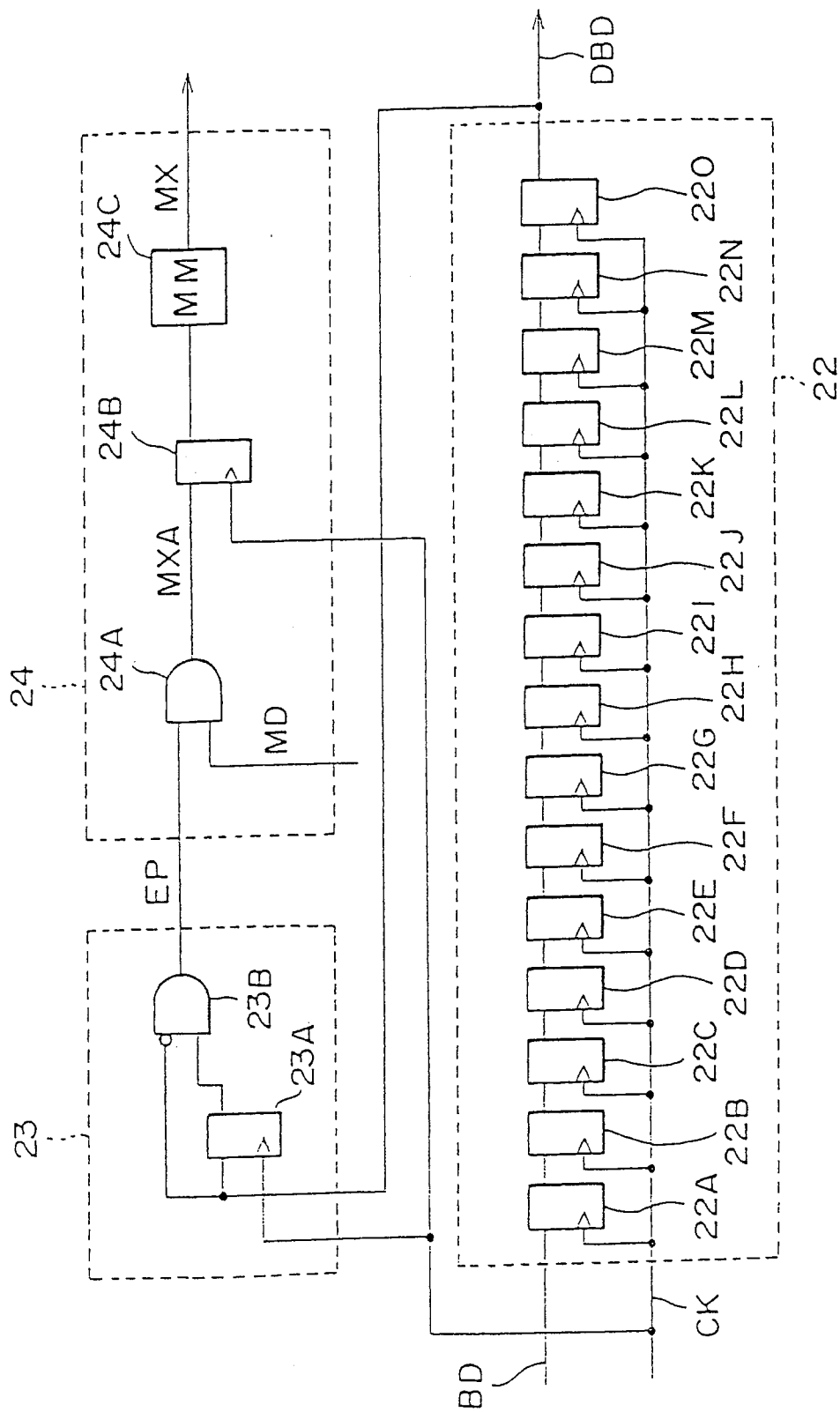


图 9

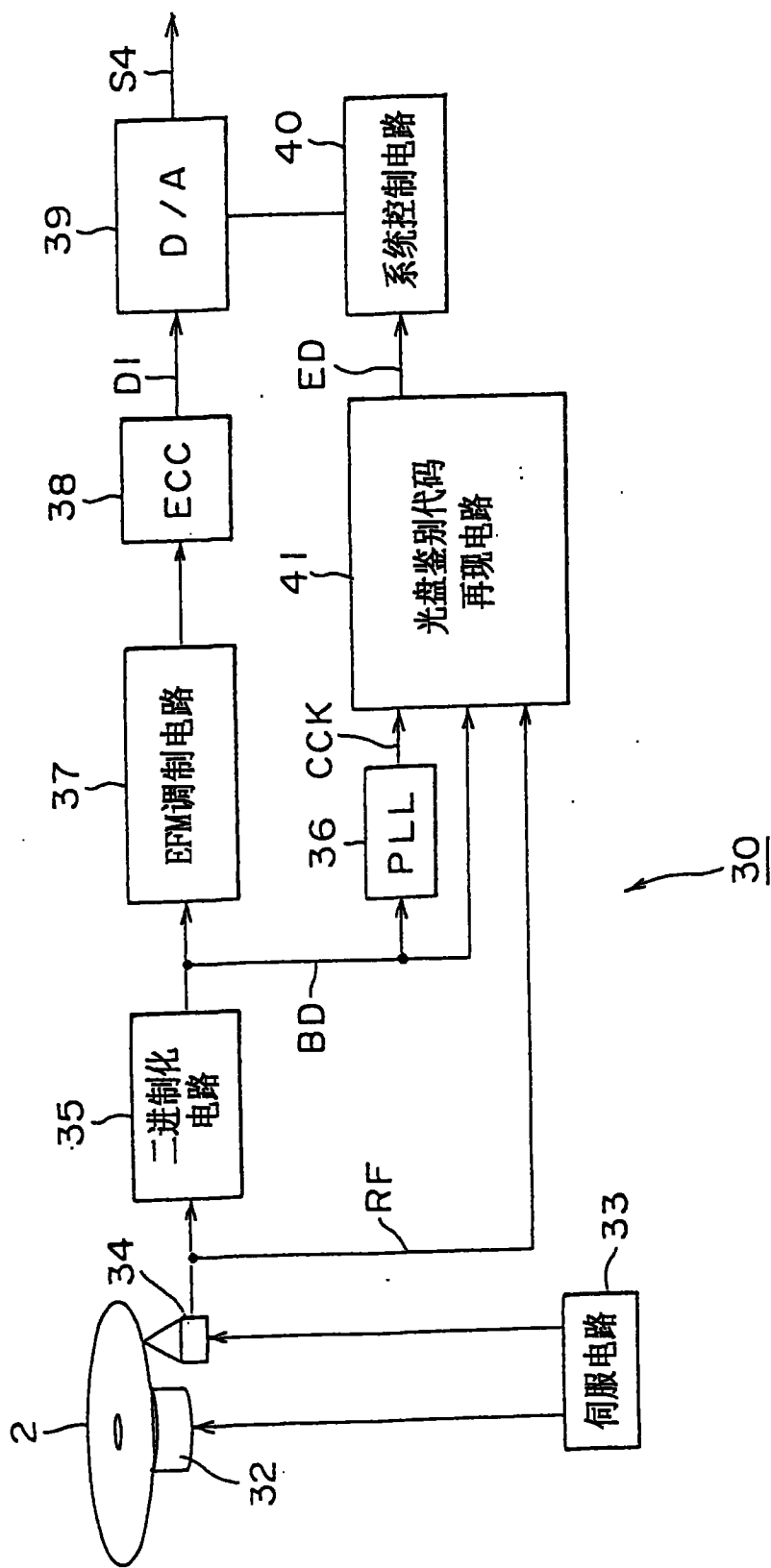


图 10

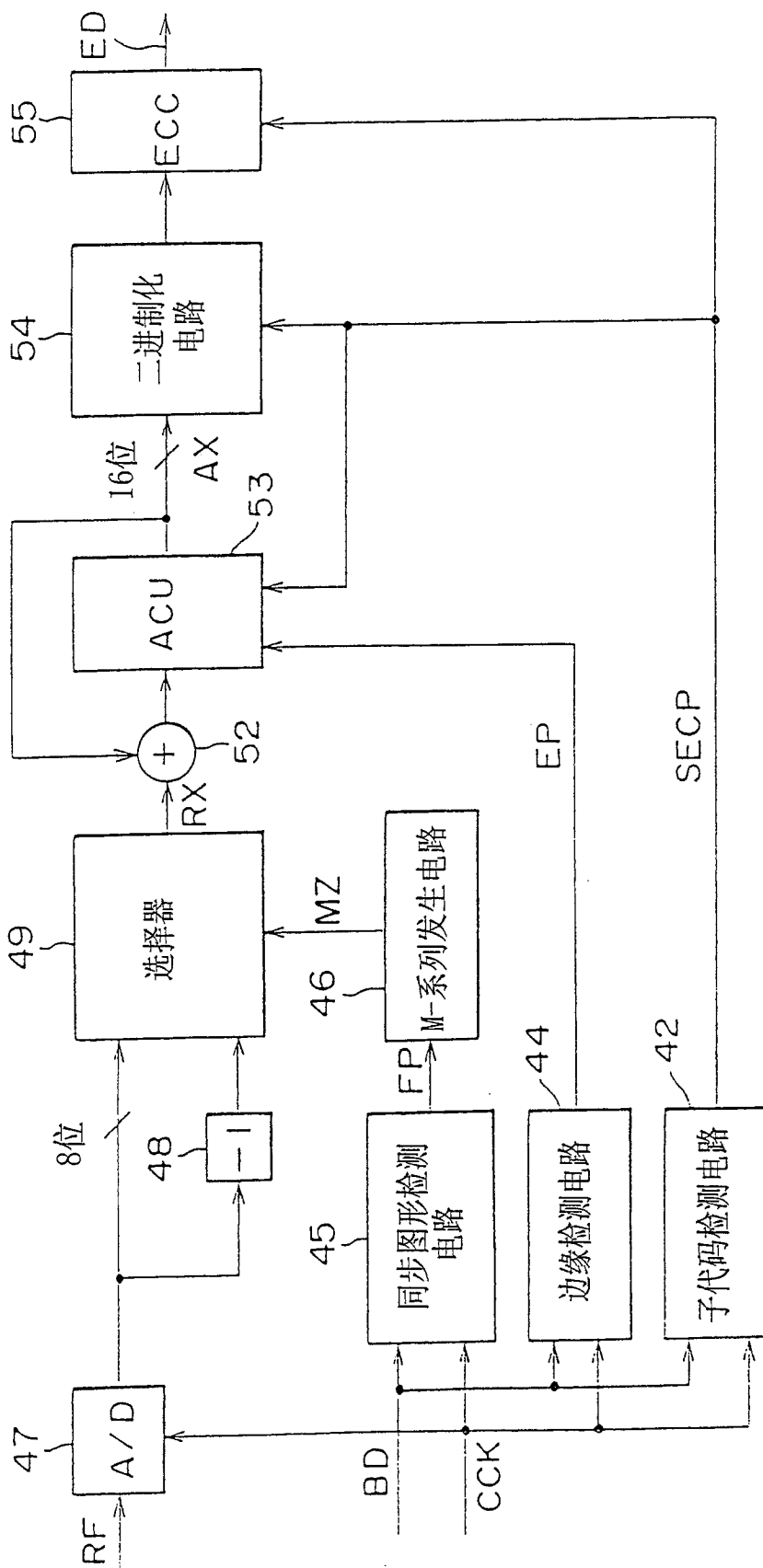


图 11

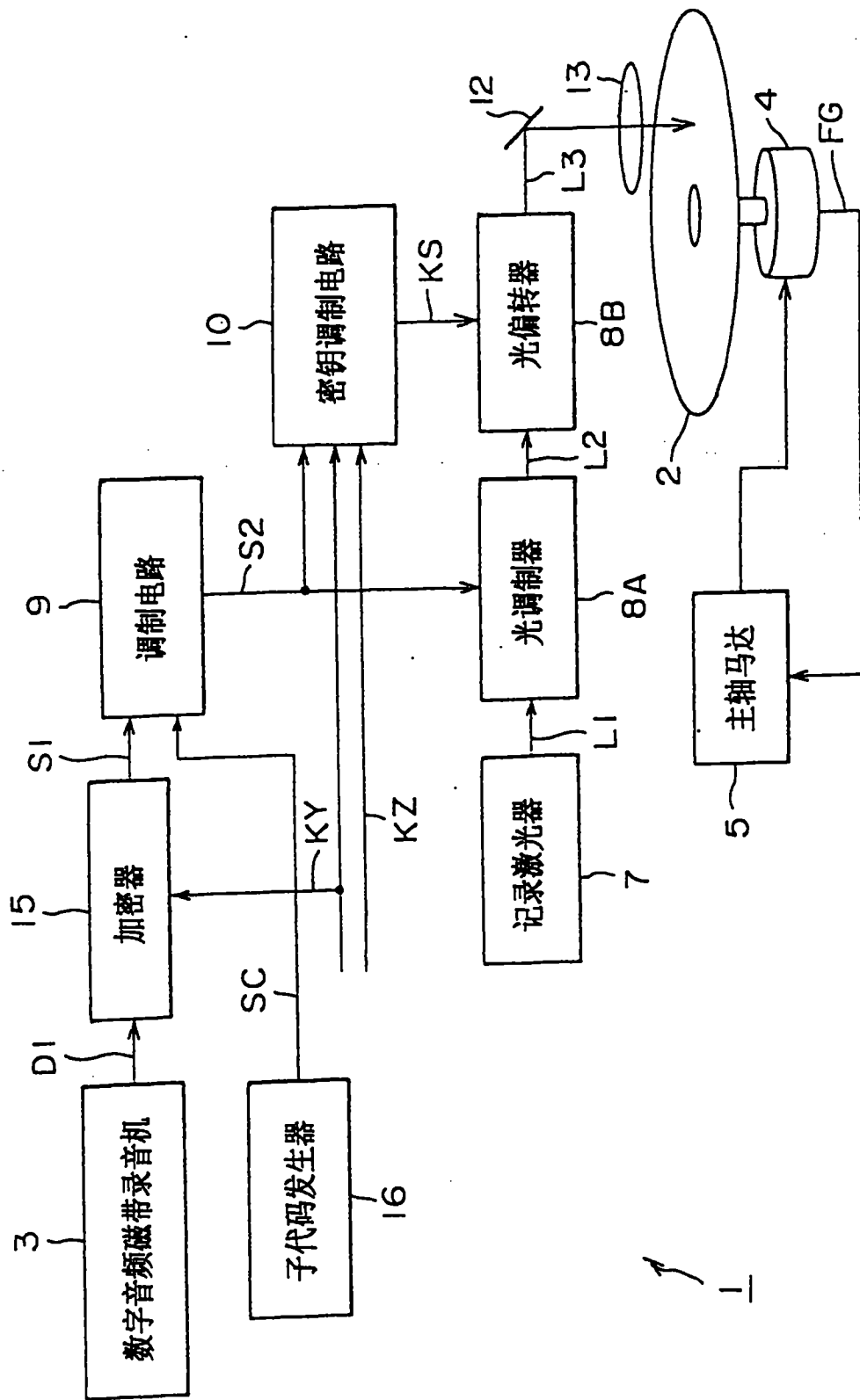


图 12

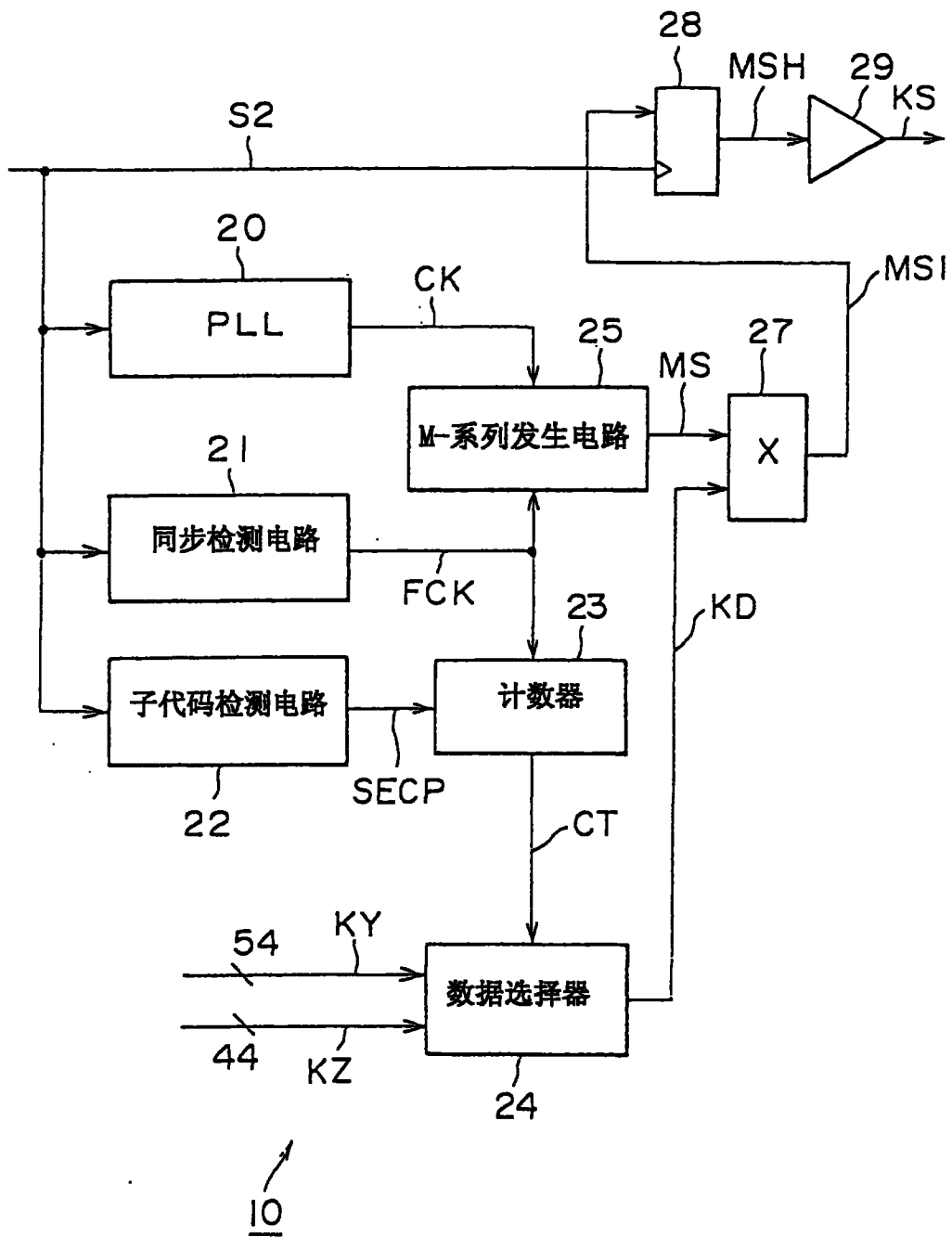
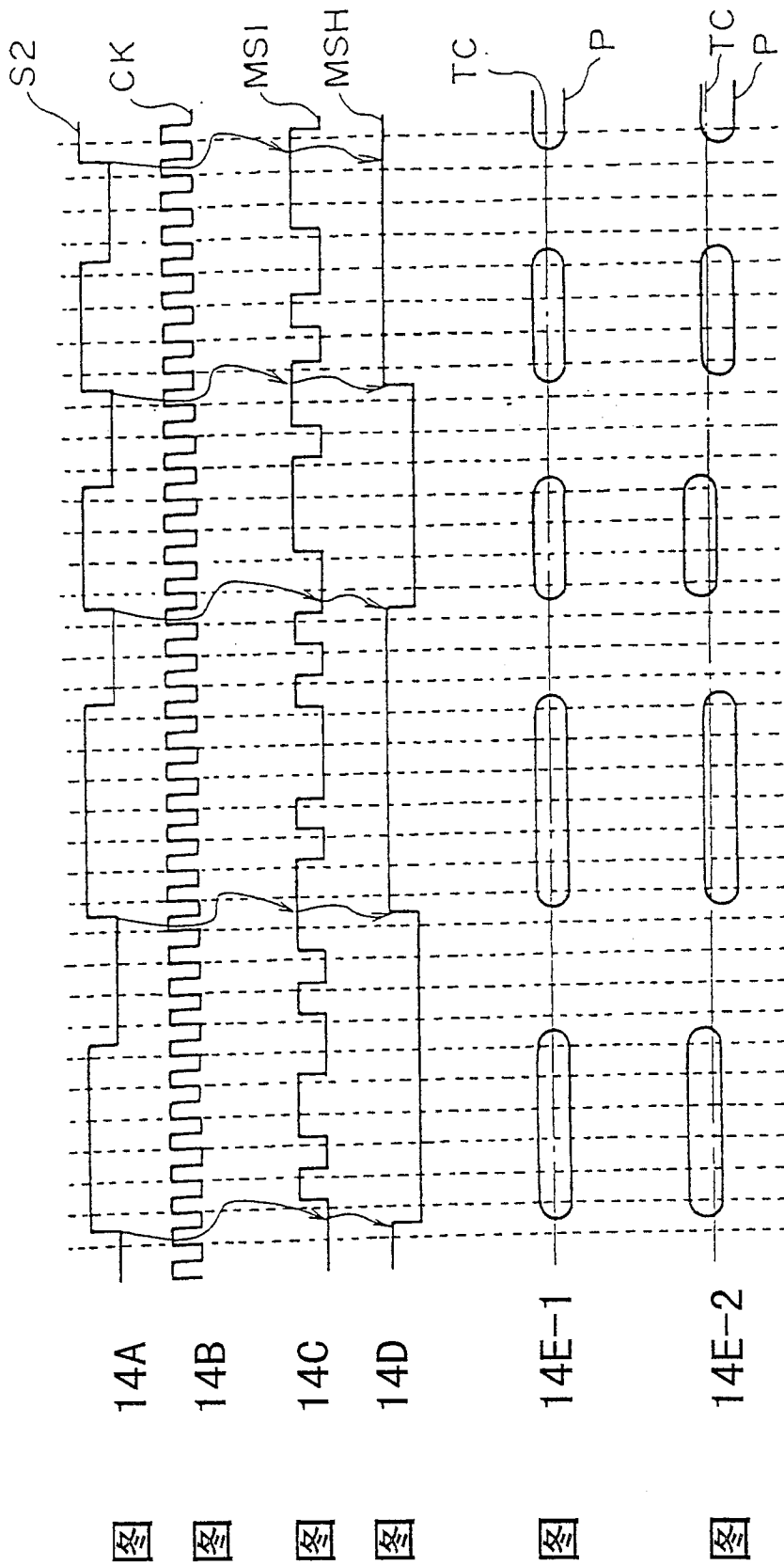


图 13



图

图

图

图

图

图

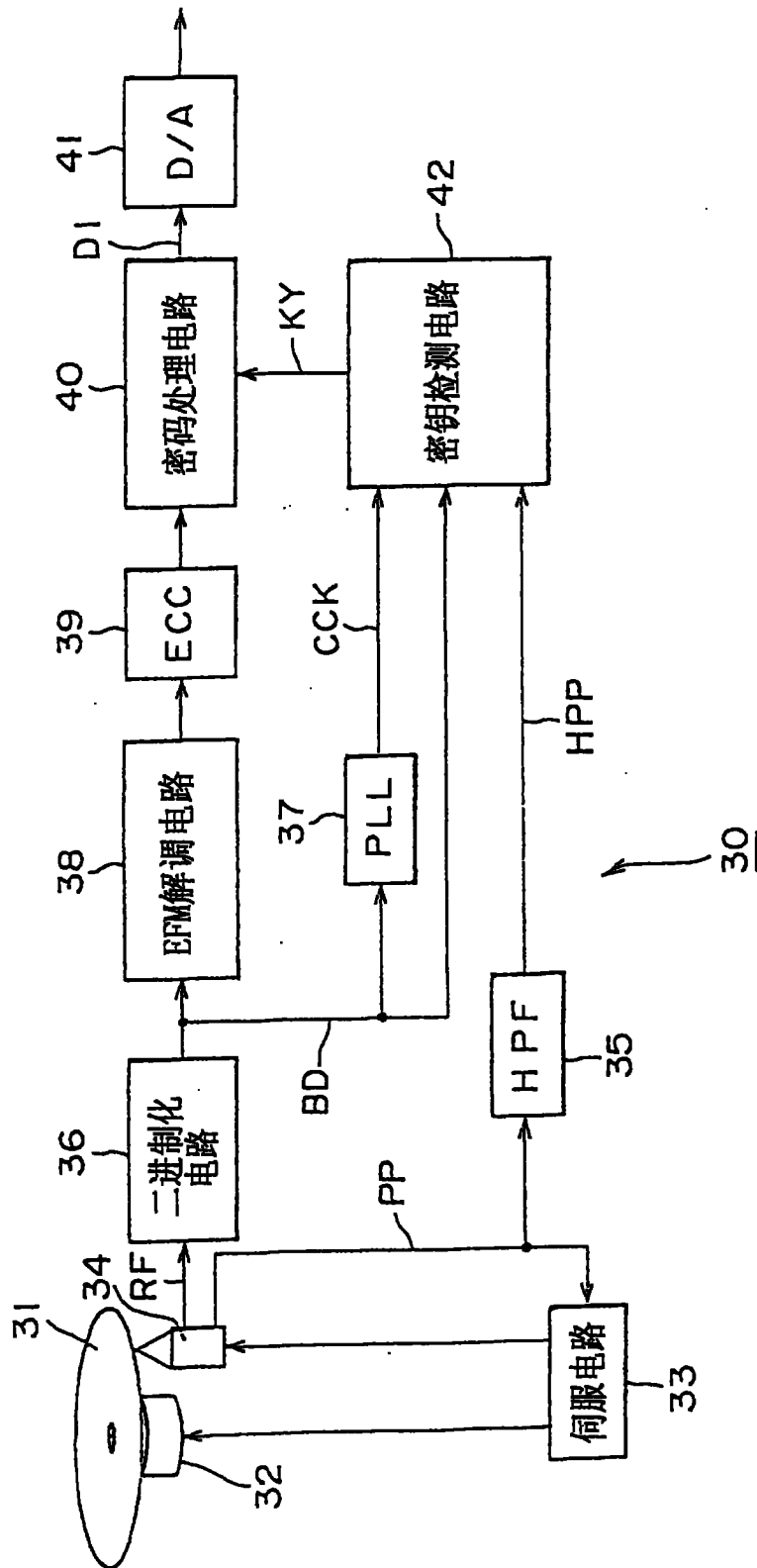


图 15

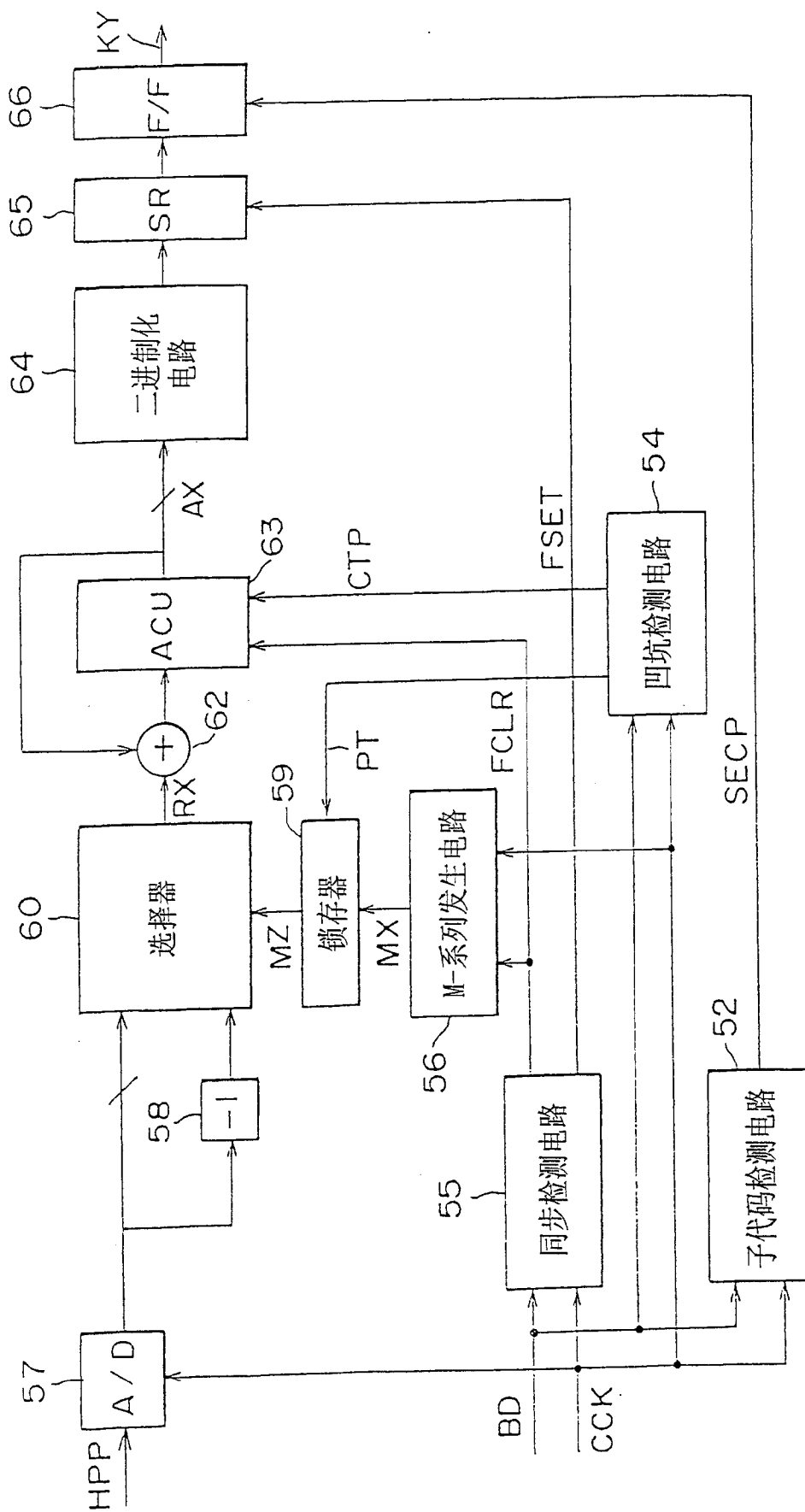


图 16

