

(19) 日本国特許庁(JP)

(12) 特 許 公 報(B2)

(11) 特許番号

特許第6226538号
(P6226538)

(45) 発行日 平成29年11月8日(2017.11.8)

(24) 登録日 平成29年10月20日(2017.10.20)

(51) Int.Cl.			F I		
HO4N	7/18	(2006.01)	HO4N	7/18	D
GO8B	13/196	(2006.01)	GO8B	13/196	
GO8B	25/00	(2006.01)	GO8B	25/00	510M

請求項の数 11 (全 16 頁)

(21) 出願番号	特願2013-54136 (P2013-54136)	(73) 特許権者	000001007
(22) 出願日	平成25年3月15日(2013.3.15)		キヤノン株式会社
(65) 公開番号	特開2014-179922 (P2014-179922A)		東京都大田区下丸子3丁目30番2号
(43) 公開日	平成26年9月25日(2014.9.25)	(74) 代理人	100076428
審査請求日	平成28年3月14日(2016.3.14)		弁理士 大塚 康徳
		(74) 代理人	100112508
			弁理士 高柳 司郎
		(74) 代理人	100115071
			弁理士 大塚 康弘
		(74) 代理人	100116894
			弁理士 木村 秀二
		(74) 代理人	100130409
			弁理士 下山 治
		(74) 代理人	100134175
			弁理士 永川 行光

最終頁に続く

(54) 【発明の名称】 表示制御装置、表示制御方法、およびプログラム

(57) 【特許請求の範囲】

【請求項1】

複数のカメラから、撮影画像を表示画面に表示させるカメラを選択する選択手段と、
前記複数のカメラのうち、前記選択手段により選択されていないカメラによる撮影画像から所定のイベントが検知されたことを示す通知を受信する受信手段と、

前記複数のカメラのうち、前記選択手段により選択されたカメラによる撮影画像を表示画面に表示させると共に、前記複数のカメラのうち、前記選択手段により選択されていないカメラの撮影画像から検出されたイベントの種別といずれのカメラによる撮影画像からイベントが検出されたかを示す情報とを、前記受信手段により受信された通知に基づいて表示画面に表示させる表示制御手段と、

を備えることを特徴とする表示制御装置。

【請求項2】

前記複数のカメラのうち前記選択手段により選択されたカメラから撮影画像を取得する画像取得手段をさらに備えることを特徴とする請求項1に記載の表示制御装置。

【請求項3】

前記種別には、撮影画像内のオブジェクトが、予め定められた通過検知線を通過したことを検知する通過検知と、撮影画像内のオブジェクトが、予め定められた侵入検知領域内に侵入したことを検知する侵入検知とのうち、少なくともいずれかが含まれることを特徴とする請求項1又は2に記載の表示制御装置。

【請求項4】

10

20

前記複数のカメラのうち、第1カメラの撮影画像上の座標と第2カメラの撮影画像上の座標とを変換するために用いられる対応情報を生成する生成手段と、

前記複数のカメラのうち、前記第1カメラによる撮影画像から検知されたイベントに関する情報に含まれる位置情報を、前記対応情報を用いることで、前記第2カメラによる撮影画像上の位置情報に変換する変換手段をさらに備え、

前記表示制御手段は、前記第2カメラによる撮影画像を表示画面に表示中に、前記第1カメラによる撮影画像から検出されたイベントに関する情報を前記受信手段が受信したことに応じて、前記第2カメラによる撮影画像と、前記変換手段による変換後の位置情報とを表示画面に表示させることを特徴とする請求項1乃至3のうちいずれか1項に記載の表示制御装置。

10

【請求項5】

前記複数のカメラのうち、第1カメラの撮影範囲と、第2カメラの撮影範囲との少なくとも一部が重複することを特徴とする請求項1乃至4の何れか1項に記載の表示制御装置。

【請求項6】

前記表示制御手段は、前記選択手段により選択されていないカメラの撮影画像から検出されたイベントの種別を文字列として表示画面にさらに表示させることを特徴とする請求項1乃至5のうち何れか1項に記載の表示制御装置。

【請求項7】

複数のカメラから、撮影画像を表示画面に表示させるカメラを選択する選択手段と、
前記複数のカメラのうち、前記選択手段により選択されていないカメラによる撮影画像から所定のイベントが検知されたことを示す通知を受信する受信手段と、

20

前記複数のカメラのうち、前記選択手段により選択されたカメラによる撮影画像を表示画面に表示させると共に、前記複数のカメラのうち、前記選択手段により選択されていないカメラの撮影画像から検出されたイベントの種別を示す文字列といずれのカメラによる撮影画像からイベントが検出されたかを示す情報とを、前記受信手段により受信された通知に基づいて表示画面に表示させる表示制御手段とを備えることを特徴とする表示制御装置であって、

前記イベントの種別には、撮影画像内のオブジェクトが、予め定められた通過検知線を通じて検知することを検知する通過検知と、撮影画像内のオブジェクトが、予め定められた侵入検知領域内に侵入したことを検知する侵入検知とのうち、少なくともいずれかが含まれる表示制御装置。

30

【請求項8】

表示制御方法であって、

複数のカメラから、撮影画像を表示画面に表示させるカメラを選択する選択工程と、
前記複数のカメラのうち、前記選択されていないカメラによる撮影画像から所定のイベントが検知されたことを示す通知を受信する受信工程と、

前記複数のカメラのうち、前記選択されたカメラによる撮影画像を表示画面に表示させると共に、前記複数のカメラのうち、前記選択されていないカメラの撮影画像から検出されたイベントの種別といずれのカメラによる撮影画像からイベントが検出されたかを示す情報とを、前記受信された通知に基づいて表示画面に表示させる表示制御工程と、

40

を有することを特徴とする表示制御方法。

【請求項9】

表示制御方法であって、

複数のカメラから、撮影画像を表示画面に表示させるカメラを選択する選択工程と、
前記複数のカメラのうち、前記選択されていないカメラによる撮影画像から所定のイベントが検知されたことを示す通知を受信する受信工程と、

前記複数のカメラのうち、前記選択されたカメラによる撮影画像を表示画面に表示させると共に、前記複数のカメラのうち、前記選択されていないカメラの撮影画像から検出されたイベントの種別を示す文字列といずれのカメラによる撮影画像からイベントが検出さ

50

れたかを示す情報とを、前記受信された通知に基づいて表示画面に表示させる表示制御工程とを有することを特徴とする表示制御方法であって、

前記種別には、撮影画像内のオブジェクトが、予め定められた通過検知線を通過したことを検知する通過検知と、撮影画像内のオブジェクトが、予め定められた侵入検知領域内に侵入したことを検知する侵入検知とのうち、少なくともいずれかが含まれる表示制御方法。

【請求項 10】

コンピュータを

複数のカメラから、撮影画像を表示画面に表示させるカメラを選択する選択手段と、前記複数のカメラのうち、前記選択手段により選択されていないカメラによる撮影画像から所定のイベントが検知されたことを示す通知を受信する受信手段と、

前記複数のカメラのうち、前記選択手段により選択されたカメラによる撮影画像を表示画面に表示させると共に、前記複数のカメラのうち、前記選択手段により選択されていないカメラによる撮影画像から検出されたイベントの種別といずれのカメラによる撮影画像からイベントが検出されたかを示す情報とを、前記受信手段により受信された通知に基づいて表示画面に表示させる表示制御手段

として動作させるためのプログラム。

【請求項 11】

コンピュータを

複数のカメラから、撮影画像を表示画面に表示させるカメラを選択する選択手段と、前記複数のカメラのうち、前記選択手段により選択されていないカメラによる撮影画像から所定のイベントが検知されたことを示す通知を受信する受信手段と、

前記複数のカメラのうち、前記選択手段により選択されたカメラによる撮影画像を表示画面に表示させると共に、前記複数のカメラのうち、前記選択手段により選択されていないカメラの撮影画像から検出されたイベントの種別を示す文字列といずれのカメラによる撮影画像からイベントが検出されたかを示す情報とを、前記受信手段により受信された通知に基づいて表示画面に表示させる表示制御手段として動作させるためのプログラムであって、

前記種別には、撮影画像内のオブジェクトが、予め定められた通過検知線を通過したことを検知する通過検知と、撮影画像内のオブジェクトが、予め定められた侵入検知領域内に侵入したことを検知する侵入検知とのうち、少なくともいずれかが含まれるプログラム

【発明の詳細な説明】

【技術分野】

【0001】

本発明は、監視カメラの撮影映像を表示する表示装置、表示装置の制御方法、およびプログラムに関する。

【背景技術】

【0002】

監視システムにおいては、映像解析技術を利用して映像中の移動体を検出する技術が知られている。さらに、検出した移動体を常に捉えるように認識する技術が移動体追尾技術として知られている。

【0003】

これらの技術を利用して、特許文献1では、複数台設置されている監視カメラの監視領域を、それぞれの監視カメラの映像を確認しながら設定する監視領域の設定方法が開示されている。

【先行技術文献】

【特許文献】

【0004】

【特許文献1】特開2002-374522号公報

10

20

30

40

50

【発明の概要】

【発明が解決しようとする課題】

【0005】

しかしながら、従来の監視システムでは、あるカメラを選択してその映像を表示しているときに、選択表示中のカメラで通過検知や侵入検知などの検知が発生した場合には、検知が発生した通過線や侵入が発生した領域の表示とともに検知が発生したことを画面上に表示することができたが、他のカメラで発生した検知については画面上に表示することができなかった。そのため、検知イベントを見落としてしまうことがあり、検知が発生したことを知ることができたとしても、どの場所で検知が発生したのかを具体的に映像で確認することができなかった。

10

【0006】

上記の課題に鑑み、本発明は、複数のカメラで領域を監視するときに、個々のカメラで発生した検知イベントを他のカメラの映像を表示中であっても検知に寄与した検知設定と共に映像上に表示可能とすることを目的とする。

【課題を解決するための手段】

【0007】

上記の目的を達成する本発明に係る表示制御装置は、
 複数のカメラから、撮影画像を表示画面に表示させるカメラを選択する選択手段と、
 前記複数のカメラのうち、前記選択手段により選択されていないカメラによる撮影画像から所定のイベントが検知されたことを示す通知を受信する受信手段と、
 前記複数のカメラのうち、前記選択手段により選択されたカメラによる撮影画像を表示画面に表示させると共に、前記複数のカメラのうち、前記選択手段により選択されていないカメラの撮影画像から検出されたイベントの種別といずれのカメラによる撮影画像からイベントが検出されたかを示す情報とを、前記受信手段により受信された通知に基づいて表示画面に表示させる表示制御手段と、
 を備えることを特徴とする。

20

【発明の効果】

【0008】

本発明によれば、あるカメラで発生した検知イベントが他のカメラの映像上に重畳して表示可能になるため、他のカメラの映像を見ているときでも検知結果を容易に確認することが可能となる。

30

【図面の簡単な説明】

【0009】

【図1】本発明の一実施形態に係る検知設定端末1000（情報処理装置）のブロック構成図。

【図2】本発明の一実施形態に係る監視空間内に複数の監視カメラを設置した例を示す図。

【図3】本発明の一実施形態に係る監視カメラ3001 - 3003により撮影された映像の例を示す図。

【図4】本発明の一実施形態に係る監視カメラ3001により撮影された映像の例を示す図。

40

【図5】本発明の一実施形態に係る監視空間を平面マップで表した図。

【図6】本発明の一実施形態に係る監視カメラ3002により撮影された映像の例を示す図。

【図7】本発明の一実施形態に係る監視システムの構成例を示す図。

【図8】本発明の一実施形態に係る1台目の監視カメラに対して検知設定を行う処理の手順を示すフローチャート。

【図9】本発明の一実施形態に係る2台目以降の監視カメラに対して検知設定を行う処理の手順を示すフローチャート。

【図10】本発明の一実施形態に係る監視カメラ3002に対して検知設定を行う場合の

50

設定端末の表示画面例を示す図。

【図 1 1】本発明の一実施形態に係る監視カメラ 3 0 0 2 の映像を表示中に監視カメラ 3 0 0 1 から検知通知を受信した場合の表示画面例を示す図。

【図 1 2】本発明の一実施形態に係る検知通知表示端末 5 0 0 0 (表示装置)のブロック構成図。

【図 1 3】本発明の一実施形態に係る検知通知表示端末 5 0 0 0 が実施する処理の手順を示すフローチャート。

【図 1 4】本発明の一実施形態に係る検知通知表示端末 5 0 0 0 のカメラ切り替え時の表示画面例を示す図。

【図 1 5】本発明の一実施形態に係る検知通知表示端末 5 0 0 0 に他カメラ検知が表示される時の表示画面例を示す図。

10

【発明を実施するための形態】

【0 0 1 0】

以下、添付の図面を参照して、本発明の好適な実施形態に基づいて詳細に説明する。なお、以下の実施形態において示す構成は一例に過ぎず、本発明は図示された構成に限定されるものではない。

【0 0 1 1】

(第 1 実施形態)

図 7 に、本実施形態に係る監視システムの構成例を示す。監視システムは、検知設定端末 1 0 0 0 と、監視カメラ 3 0 0 1 - 3 0 0 3 と、監視映像録画サーバ 4 0 0 0 と、検知通知表示端末 5 0 0 0 とを有しており、これらは LAN (Local Area Network) 2 0 0 0 等のネットワークを介して接続されている。

20

【0 0 1 2】

検知設定端末 1 0 0 0 は、監視カメラの動体検出機能に関する設定、監視カメラが行う検知の種別(通過検知、侵入検知等)の設定や、通過検知の場合には通過を検知するための検知線分の設定、侵入検知の場合には侵入を検知するための閉領域の設定など、各種の検知設定を行う。ユーザは検知設定端末 1 0 0 0 に表示される撮影画面を見ながら、タッチパネル操作により検知設定を行う。検知設定端末 1 0 0 0 は、所定の領域を監視する複数台の監視カメラを制御する情報処理装置として機能する。

【0 0 1 3】

30

監視カメラ 3 0 0 1 - 3 0 0 3 は動体検出機能および通過検知機能を有する。監視カメラ 3 0 0 1 - 3 0 0 3 は、LAN 2 0 0 0 を介して、撮影した監視映像を監視映像録画サーバ 4 0 0 0 へ送信する。また、監視カメラ 3 0 0 1 - 3 0 0 3 は LAN 2 0 0 0 を介して検知設定端末 1 0 0 0 とも接続されており、検知設定端末 1 0 0 0 から検知設定を受信して内部にその検知設定を保存する。また、監視カメラ 3 0 0 1 - 3 0 0 3 は、それらの設置時において、カメラの画角やズーム設定、カメラの設置位置および設置角度によって定まる検知設定変換情報を、検知設定端末 1 0 0 0 から受信して内部に格納する。監視映像録画サーバ 4 0 0 0 は、監視カメラ 3 0 0 1 - 3 0 0 3 から圧縮された監視映像を受信し、ハードディスクに記録する。検知通知表示端末 5 0 0 0 は、監視カメラ 3 0 0 1 - 3 0 0 3 から検知通知を受信し、カメラ映像に検知結果を重畳して表示する。なお、本実施形態では、検知通知表示端末 5 0 0 0 は、検知設定端末 1 0 0 0 と別体として説明を行うが、これらは同一の装置として構成されてもよい。

40

【0 0 1 4】

図 1 は、本発明の一実施形態に係る監視システムにおける検知設定端末 1 0 0 0 のブロック構成図を示す。検知設定端末 1 0 0 0 は、検知設定取得部 1 0 1 と、検知設定管理部 1 0 2 と、画像取得部 1 0 3 と、検知設定表示部 1 0 4 と、ユーザ操作入力部 1 0 5 と、検知設定部 1 0 6 と、検知設定変換部 1 0 7 と、マップ情報格納部 1 0 8 とを備えている。

【0 0 1 5】

検知設定取得部 1 0 1 は、監視カメラに設定されている検知設定および検知設定変換情

50

報を、当該監視カメラから取得する。検知設定取得部 101 は、監視カメラと LAN 2000 を介して接続されており、所定の設定情報取得プロトコルに従って、監視カメラに設定されている検知設定および検知設定変換情報を取得することができる。

【0016】

検知設定管理部 102 は、監視カメラから取得した検知設定および検知設定変換情報を管理し、ユーザ入力に従って新たに検知設定を更新する。

【0017】

画像取得部 103 は、監視カメラから撮影した画像を取得する。検知設定取得部 101 と同様に、LAN 2000 を介して監視カメラから圧縮された映像データを取得する。

【0018】

検知設定表示部 104 は、監視カメラから取得した映像上に検知設定を重ね合わせて画面に表示する。検知設定表示部 104 は、本実施形態では表示用の液晶モニタである。

【0019】

ユーザ操作入力部 105 は、検知設定を設定するためのユーザ入力を受け付ける。ユーザ操作入力部 105 は、本実施形態では液晶モニタ上に重ねて配置されたタッチパネルであるが、これに限定されない。

【0020】

検知設定部 106 は、作成された検知設定を監視カメラに設定する。画像取得部 103 や検知設定取得部 101 と同様に、LAN 2000 を介して監視カメラと接続し、当該監視カメラに対して所定の設定プロトコルに従って検知設定を設定する機能を有する。

【0021】

検知設定変換部 107 は、監視カメラから取得した検知設定および監視カメラに設定する検知設定と、2次元平面上の検知設定との間で座標変換を行う。例えば、通過検知のために設定する検知線に関して、平面マップ上の座標と監視カメラの撮影映像上の座標との間で座標変換を行う。

【0022】

マップ情報格納部 108 は、平面マップ情報を格納している。平面マップの詳細は図5を参照して後述する。

【0023】

以下、上述した監視システムによる動作を説明する。図2(a)は、監視空間内に3つの監視カメラ3001 - 3003を設置した立体図である。図2(b)は、この監視空間を上方から観察した平面図であり、図2(c)は、真横から観察した側面図である。

【0024】

監視カメラ3001は通路に対して真下向きでやや扉方向を向けて設置されており、監視カメラ3002は通路後方から扉方向を斜めに浅い角度で撮影するように設置されている。監視カメラ3003は真横方向から扉付近を通過する人を撮影するように設置されている。監視カメラ3001 - 3003のそれぞれの撮影範囲は、少なくとも一部の領域が重複している。

【0025】

図3(a)は、この監視カメラ3001により撮影された映像の例である。図3(a)において中央の斜線の台形部分は通路の床面を示しており、その左右は通路の壁面を示している。台形部分の上は、正面の扉部分を表している。同様に、図3(b)は監視カメラ3002で撮影した映像の例であり、図3(c)は監視カメラ3003で撮影した映像の例である。

【0026】

図5は、図2(a)に示した監視空間を上方から観察した場合の平面マップで表した図である。この平面マップは、建物の設計図やメジャーによる測定により求めることができるもので、主に床面や壁、扉などの監視対象ではない情報を表す。

【0027】

ここで、図4、図5等を参照して、図1の検知設定変換部107の動作について説明す

10

20

30

40

50

る。監視カメラ3001から取得した撮影画像を改めて図4に示す。図4において床面に引かれた通過検知線L1を図5の平面マップ上の通過検知線L1'に変換するためには、図4の床面上の任意の点と図5の平面マップの床面上の点との対応関係を求める必要がある。この対応関係は透視投影変換の関係であるので、図4上の点A、B、C、Dの4点が、図5の平面マップ上のどの点にそれぞれ対応するかが求められれば、床面上の点を相互に変換することができる。なお広角レンズを使用する場合には、周辺視野の歪みが顕著になるので、その影響を軽減するための歪み補正を行う。その場合、透視投影変換は、レンズ歪み補正後に行うようにする。

【0028】

実際の床面上に目印となる4点A、B、C、Dをマーキングしておき、監視カメラ3001、監視カメラ3002、監視カメラ3003でそれぞれ撮影を行う。画像取得部103により監視カメラ3001の映像を取得し、検知設定表示部104により映像を表示する。設定画面に表示されたカメラ映像上のマーキングされた点A、B、C、Dをユーザ操作により画面上で選択し、撮影画面上での4点の座標を求める。

【0029】

次に、この4点が図5の対応する平面マップ上のどこに位置するかを求める。点Bと点Cは通路端の角にマークされているので、平面マップ上の点B'と点C'にそれぞれ対応することは明らかである。マーキングした点A、B間の実際の距離をメジャーで実測する。ユーザ操作入力部105により実測距離が入力されると、その実測距離を平面マップの縮尺により平面マップ上の距離に換算することによって、点A'の位置が求まる。同様に床面上の点C、D間の距離を実際に測定し、ユーザ操作入力部105により実測距離を入力することにより、平面マップ上の点D'の位置が求まる。

【0030】

以上の方法により、監視カメラ3001の撮影画像上の4点A、B、C、Dと平面マップ上の4点A'、B'、C'、D'との対応がそれぞれ求まるので、監視カメラ3001で撮影した床面上の点と、平面マップ上の点との間での投影変換およびその逆変換を、変換パラメータとして求めることができる。

【0031】

監視カメラ3001を設置する時に上記の測定を行い、求めた変換パラメータを設定変換情報として監視カメラ3001内に記憶しておく。同様に監視カメラ3002についても図6に示すような撮影画面が表示され、当該画面上でマーキングされた4点A''、B''、C''、D''を選択する。同様に、点B''と点C''はそれぞれ点B'、点C'に対応し、点A''とB''はそれぞれ点A'と点D'に対応することが求まる。4点の対応関係が求まったので、監視カメラ3002で撮影した床面上の点と平面マップ上の点との間で、投影変換およびその逆変換を変換パラメータとして求めることができる。求めた変換パラメータを設定変換情報として監視カメラ3002内に記憶しておく。

【0032】

監視カメラ3003についても同様に床面上の4点の対応関係から投影変換およびその逆変換を変換パラメータとして求め、変換パラメータを設定変換情報として監視カメラ3003内に記憶する。このようにして得られた設定変換情報により、監視カメラ同士の対応関係がわかる。なお、ここまでの処理は、監視カメラの設置時に一度だけ行えばよく、監視カメラの画角や向きが変わらない限り再測定の必要はない。

【0033】

次に、監視カメラへ検知設定を設定するときの検知設定端末1000の動作を説明する。まず、図8のフローチャートを参照して、1台目のカメラである監視カメラ3001に対して検知設定を設定する方法を説明する。まずユーザは、検知設定端末1000を操作して、監視カメラ3001への設定を選択する。

【0034】

S801において、検知設定管理部102は、監視カメラ3001へ設定プロトコルで接続する。S802において、画像取得部103は、監視カメラ3001へ映像取得プロ

10

20

30

40

50

トコルで接続し、監視カメラ3001から画像を取得する。

【0035】

S803において、ユーザは、ユーザ操作入力部105（例えばタッチパネル）を操作して、設定すべき検知種別を選択する。

【0036】

S804において、検知設定管理部102は、S803で選択された検知種別を判定する。S803で選択された検知種別が通過検知だった場合、S805へ進む。一方、S803で選択された検知種別が侵入検知だった場合、S806へ進む。

【0037】

S805において、ユーザは、ユーザ操作入力部105を操作し、画面に表示されている撮影画面を見ながら床面上の検知したいラインの開始点と終了点を選択し、検知線を入力する。すると、ユーザ操作に従って、画面上には監視カメラ映像に重ね合わせて検知線が描画される。図4に示した画面例では、通過検知線L1が表示されている。

10

【0038】

S806において、ユーザは、ユーザ操作入力部105を操作し、画面に表示される撮影画面を見ながら床面上に侵入検知のための閉領域を入力する。ユーザ操作に従って、画面上には監視カメラ映像に重ね合わせて閉領域が描画される。

【0039】

S807において、検知設定管理部102は、対象としている監視カメラ（この例では監視カメラ3001）のための検知設定が終了したか否かを判定する。検知設定が終了していない場合（S807；No）、S803に戻って検知設定の入力を繰り返す。一方、検知設定が終了した場合（S807；Yes）、S808へ進む。

20

【0040】

S808において、検知設定部106は、監視カメラ3001へ当該検知設定を送信する。本実施形態では検知種別として通過検知を入力し、検知場所として通過検知線L1の開始座標と終了座標を入力し、検知設定部106を介してそれらの検知設定を監視カメラ3001へ送信する。なお座標は監視カメラ3001の撮影画面上の座標である。

【0041】

S809において、監視カメラ3001への設定が終了したら、監視カメラ3001との接続を切断し、検知設定処理を終了する。

30

【0042】

次に、図9のフローチャートを参照して、2台目以降のカメラに対して検知設定を設定する方法を説明する。

【0043】

ユーザは検知設定端末1000を操作して、2台目のカメラとして例えば監視カメラ3002（第2の監視カメラ）への設定を選択する。なお監視カメラ3001が第1の監視カメラであるものとする。

【0044】

S901において、検知設定管理部102は、監視カメラ3002へ設定プロトコルで接続する。S902において画像取得部103は、監視カメラ3002へ映像取得プロトコルで接続し、監視カメラ3002から画像を取得する。図10(a)に検知設定端末1000の表示画面例を示す。ここでは検知設定の対象とするカメラとして監視カメラ3002が選択され、監視カメラ3002の映像が画面に表示されている。

40

【0045】

S903において、検知設定管理部102は、監視カメラ3001へ設定プロトコルで接続する。S904において、検知設定管理部102は、監視カメラ3001の設定情報を調べ、まだ取得していない検知設定があるか否かを判定する。監視カメラ3001にまだ取得していない検知設定がある場合（S904；Yes）、S905へ進む。

【0046】

S905において、検知設定取得部101は、監視カメラ3001から設定情報を取得

50

する。S 9 0 6において、検知設定変換部 1 0 7は、S 9 0 5で取得した監視カメラ 3 0 0 1の設定情報を、平面マップ上に正規化された検知線設定値へ変換する。

【 0 0 4 7 】

S 9 0 7において、検知設定変換部 1 0 7は、平面マップ上の正規化された設定値を監視カメラ 3 0 0 2用（第2の監視カメラ用）の設定情報へ変換し、監視カメラ 3 0 0 2用の検知設定画面上に画像と重畳して表示する。

【 0 0 4 8 】

このように、監視カメラ 3 0 0 1の映像上の座標と監視カメラ 3 0 0 2の映像上の座標との間の対応情報（監視カメラ 3 0 0 1 - 平面マップ間の設定変換情報、平面マップ - 監視カメラ 3 0 0 2間の設定変換情報）に基づいて、監視カメラ 3 0 0 1の検知設定を、監視カメラ 3 0 0 2用の検知設定へ変換し、映像とともに表示する。図 6の例では通過検知線 L 2が表示される。ここで図 1 0 (b)に検知設定端末 1 0 0 0の表示画面例を示す。検知設定を取得するカメラとして監視カメラ 3 0 0 1が選択され、カメラ設定取得ボタンが押下されると、監視カメラ 3 0 0 1の通過検知設定が監視カメラ 3 0 0 2の映像上に重畳して表示される。

10

【 0 0 4 9 】

ユーザは自動的に作成された検知設定を修正したい場合には（S 9 0 8 ; Y e s）、ユーザ操作により修正する。一方、これ以上設定を修正しない場合は（S 9 0 8 ; N o）、S 9 1 0へ進む。

【 0 0 5 0 】

S 9 0 9において、ユーザ操作入力部 1 0 5により仮の検知線の端点を選択し、画面上をドラッグすることで、検知線を修正する。なお、ユーザが何も修正しなければ（S 9 0 8 ; N o）、検知設定変換部 1 0 7により自動的に作成された検知線がそのまま用いられる。

20

【 0 0 5 1 】

S 9 1 0において、検知設定部 1 0 6は、監視カメラ 3 0 0 2用に設定された検知線情報を監視カメラ 3 0 0 2へ送信し、監視カメラ 3 0 0 2に対して検知設定を行う。そして、検知設定管理部 1 0 2は、監視カメラ 3 0 0 2との接続を切断する。

【 0 0 5 2 】

S 9 1 1において、その後、検知設定管理部 1 0 2は、監視カメラ 3 0 0 1との接続を切断し、処理を終了する。このようにして、複数の監視カメラに対して検知設定を行うことができる。

30

【 0 0 5 3 】

以上説明したように、一つのカメラで設定した検知設定情報が、他の監視カメラの検知設定を設定するときに初期設定情報として表示されるため、その設定情報を参考にして容易に検知設定を行うことが可能となる。これにより、複数台のカメラの検知設定を、手間なく設定することができる。

【 0 0 5 4 】

次に、ユーザが監視カメラ 3 0 0 2の映像を見ているときに、監視カメラ 3 0 0 1で通過検知がなされ、その情報が通知された場合の、検知表示端末の動作について説明する。

40

【 0 0 5 5 】

図 1 2は、本発明の一実施形態に係る検知通知表示端末 5 0 0 0のブロック構成図を示す。検知通知表示端末 5 0 0 0は、検知設定端末 1 0 0 0と同様に検知設定取得部 1 0 1と、検知設定管理部 1 0 2と、画像取得部 1 0 3と、ユーザ操作入力部 1 0 5と、検知設定変換部 1 0 7とを備えており、当該構成要素に加えて、さらに検知通知取得部 1 0 9と、検知通知管理部 1 1 0と、検知通知表示部 1 1 1とを備えている。

【 0 0 5 6 】

検知通知取得部 1 0 9は、監視カメラにおいて通過検知および侵入検知がなされたことを示す通知を当該監視カメラから受信する。検知通知管理部 1 1 0は、複数のカメラから受信する検知通知を管理する。検知通知表示部 1 1 1は、検知通知結果をカメラ映像と

50

もに表示する。

【 0 0 5 7 】

次に図 1 3 のフローチャートを参照して、検知通知表示端末 5 0 0 0 が実施する処理の手順を説明する。

【 0 0 5 8 】

S 1 1 0 1 において、検知通知取得部 1 0 9 は、ネットワーク上に存在する監視カメラ 3 0 0 1 3 0 0 3 に検知通知設定プロトコルで接続して、通過検知あるいは侵入検知が発生したときに、検知通知を送信するようにこれらの監視カメラに設定する。

【 0 0 5 9 】

S 1 1 0 2 において、ユーザ操作入力部 1 0 5 は、検知通知表示端末 5 0 0 0 の画面にどの監視カメラの映像を表示するかを選択するためのユーザ操作を受け付ける。ここではユーザ操作入力により、ユーザが監視カメラ 3 0 0 2 の映像を検知通知表示端末 5 0 0 0 の画面に表示するように選択する。

10

【 0 0 6 0 】

S 1 1 0 3 において、画像取得部 1 0 3 は、S 1 1 0 2 で選択された監視カメラと接続して映像の取得を開始する。ここでは画像取得部 1 0 3 により監視カメラ 3 0 0 2 と接続し、映像の取得を開始するものとする。そして検知通知表示部 1 1 1 は、監視カメラ 3 0 0 2 から取得した映像を検知通知表示端末 5 0 0 0 の画面に表示する。ここで図 1 4 に表示画面の一例を示す。監視カメラ 3 0 0 2 から取得された映像が表示されている。

【 0 0 6 1 】

20

S 1 1 0 4 において、検知通知取得部 1 0 9 は、検知通知を受信したか否かを判定する。検知通知を受信した場合 (S 1 1 0 4 ; Y e s) 、 S 1 1 0 7 へ進む。一方、検知通知を受信していない場合 (S 1 1 0 4 ; N o) 、 S 1 1 0 5 へ進む。

【 0 0 6 2 】

S 1 1 0 5 において、検知通知取得部 1 0 9 は、映像を表示する監視カメラを変更するか否かを判定する。映像を表示する監視カメラを変更するかどうかは、図 1 4 に示すように、ユーザがドロップダウンメニューから監視カメラを選択し、カメラ切り替えボタンを押下したかどうかで判定できる。映像を表示する監視カメラを変更すると判定された場合 (S 1 1 0 5 ; Y e s) 、 S 1 1 0 6 へ進む。一方、映像を表示する監視カメラを変更しないと判定された場合 (S 1 1 0 5 ; N o) 、 S 1 1 0 4 に戻る。検知通知を受信しておらず (S 1 1 0 4 ; N o) 、映像を表示する監視カメラを変更しない場合 (S 1 1 0 5 ; N o) 、引き続き受信映像を表示し続けることになる。

30

【 0 0 6 3 】

S 1 1 0 6 において、画像取得部 1 0 3 は、現在映像を受信している監視カメラとの接続を切断する。その後 S 1 1 0 3 に戻り、画像取得部 1 0 3 は、変更された監視カメラと接続し、新たに映像の取得を開始する。

【 0 0 6 4 】

S 1 1 0 7 において、検知通知管理部 1 1 0 は、受信した検知通知が、現在映像を表示している監視カメラ (この例では監視カメラ 3 0 0 2) からの通知であるか否かを判定する。映像表示中の監視カメラからの通知であると判定された場合 (S 1 1 0 7 ; Y e s) 、 S 1 1 0 8 へ進む。一方、映像表示中の監視カメラからの通知ではないと判定された場合 (S 1 1 0 7 ; N o) 、 S 1 1 1 1 へ進む。

40

【 0 0 6 5 】

S 1 1 0 8 において、検知設定取得部 1 0 1 は、現在映像を表示している監視カメラ (この例では監視カメラ 3 0 0 2) から当該監視カメラの検知設定を取得する。S 1 1 0 9 において、検知通知表示部 1 1 1 は、S 1 1 0 8 で取得した、検知に寄与した検知情報を映像にとともに表示する。S 1 1 1 0 において、検知通知表示部 1 1 1 は、映像表示中の監視カメラにおいて検知が発生したことを表示する。

【 0 0 6 6 】

ここで図 1 5 はその際の表示画面の一例を示す。監視カメラ 3 0 0 2 の映像が表示され

50

ており、検知情報として検知設定1が併せて表示されている。また、その映像に重畳して「通過検知発生！」の文字が表示されている。

【0067】

S1111において、検知設定取得部101は、検知通知を受信した監視カメラ（例えば、監視カメラ3001）から当該監視カメラの検知設定を受信して取得する。このように、検知設定取得部101は、監視カメラ3002（第2の監視カメラ）の映像が表示されている状態で、監視カメラ3001（第1の監視カメラ）から検知通知が受信された場合、その監視カメラ3001に設定されている検知設定を取得するのである。

【0068】

S1112において、検知設定取得部101は、監視カメラ3001、監視カメラ3002から透視投影変換情報を取得する。また検知設定変換部107は、透視投影変換情報に基づいて、検知に寄与した検知設定を映像表示中の監視カメラ用に設定変更する。

【0069】

S1113において、検知通知表示部111は、映像表示中の監視カメラ（この例では監視カメラ3002）用に変換した検知設定を、当該監視カメラの映像とともに表示する。

【0070】

S1114において、検知通知表示部111は、他の監視カメラ（この例では、監視カメラ3001）で検知が発生したこと、すなわち検知通知の内容を示す情報を画面に表示する。

【0071】

ここで図11はその際の検知通知表示端末5000の表示画面の一例を示す。監視カメラ3002の映像が表示されており、その映像に重畳して「他のカメラで通過検知発生！」の文字が検知通知の内容を示す情報として表示されている。そして他のカメラは監視カメラ3001であることもあわせて示されている。

【0072】

これにより、あるカメラで発生した検知イベントが他のカメラの映像上に重畳して表示されるため、他のカメラの映像を見ているときでも検知結果を容易に確認することが可能となる。

【0073】

（第2実施形態）

第1実施形態では、複数台のカメラのそれぞれが撮影する撮影領域には重なりがあり、重なった領域に対して検知設定を行った。しかしながら、本発明はこのような形態に限定されるものではない。例えば、同一のレイアウトを有するオフィスビルの異なる階の似たような位置にカメラが設定されていて、それぞれのカメラにおいて扉を出入りする人物の通過を検知するような場合であっても、レイアウトが同一であることから同じ平面マップへマッピングできるため、本発明を適用することができる。

【0074】

また、第1実施形態では、1台目のカメラの検知設定に続いて2台目のカメラの検知設定を行ったが、最初に1台目のカメラだけ設定しておき、時間を空けて次のカメラの検知設定を行ってもよい。このとき、既に検知を設定してある1台目のカメラの情報が設定端末に残っていない場合には、カメラを検索し、撮影範囲に重なりがあり、しかも重なり領域内に検知線が設定されているカメラを探す。条件に該当するカメラが見つかったら、カメラの検知線情報を取得し、次に検知線を設定するカメラの設定画面上に表示すればよい。

【0075】

また、第1実施形態では、検知設定変換部107に与える設定変換情報を、カメラ内に格納していたが、この情報の格納場所はこれに限定されるものではない。例えばネットワークに接続された監視映像録画サーバ4000内に格納しておき、設定端末が監視映像録画サーバ4000から設定変換情報を取得するように構成してもよい。また、設置されて

10

20

30

40

50

いる全てのカメラの設定変換情報を予め設定端末内に格納しておくように構成してもよい。

【0076】

また、第1実施形態では、設定変換情報の作成方法は、カメラで撮影した画像上の4点と平面マップ上の4点との対応関係を求めることにより作成したが、この方法に限定されるものではない。例えば、カメラのレンズ特性およびズーム位置設定から求まる画角情報およびカメラを設置するときの設置位置・高さおよび設置角度の情報から、設定変換情報を求めてもよい。

【0077】

第1実施形態では、全てのカメラが検知機能を有するものとしていたが、そのような構成に限定するものではない。例えば一台の広角カメラで広範囲な全景を撮影し、それを4分割した画面を、通過検知機能を有する望遠カメラ4台で撮影してもよい。この場合、広角カメラ内には図7に示したような検知設定は保持されていないが、設定変換情報を有しており、広角カメラから受信する設定変換情報を使用して望遠カメラの検知設定を広角カメラ用の設定に変換し、検知に寄与した望遠カメラの検知設定を広角カメラの映像上に重畳して表示すればよい。

【0078】

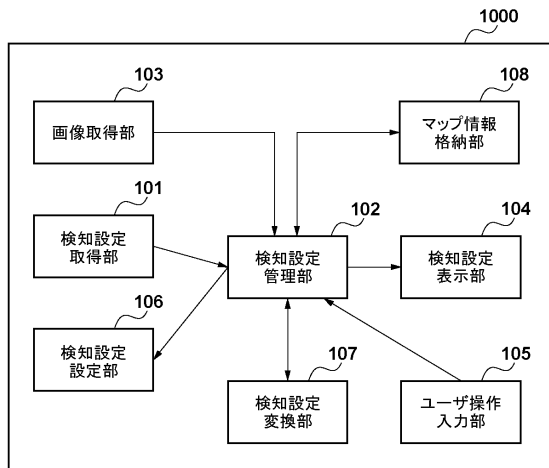
(その他の実施形態)

また、本発明は、以下の処理を実行することによっても実現される。即ち、上述した実施形態の機能を実現するソフトウェア(プログラム)を、ネットワーク又は各種記憶媒体を介してシステム或いは装置に供給し、そのシステム或いは装置のコンピュータ(またはCPUやMPU等)がプログラムを読み出して実行する処理である。

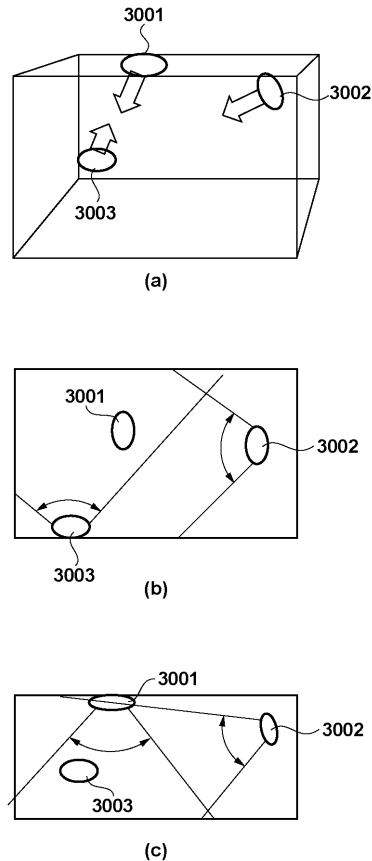
10

20

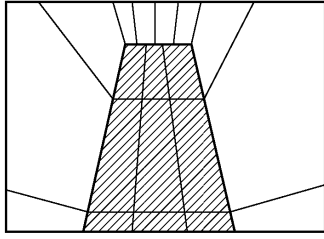
【図1】



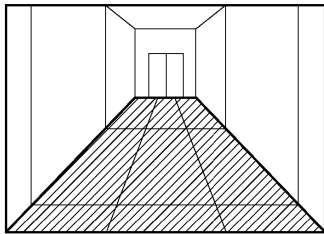
【図2】



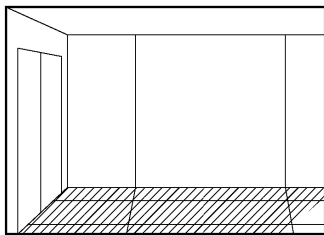
【図3】



(a)

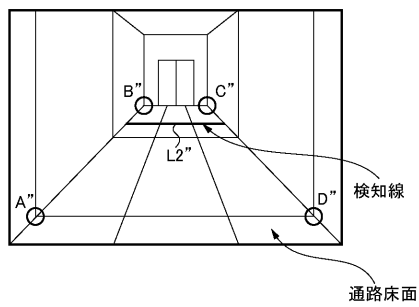


(b)



(c)

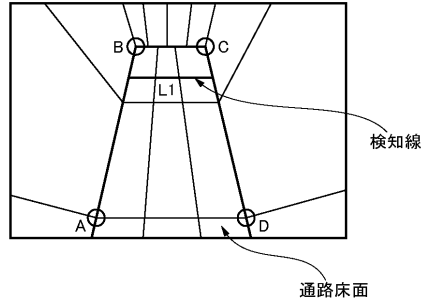
【図6】



検知線

通路床面

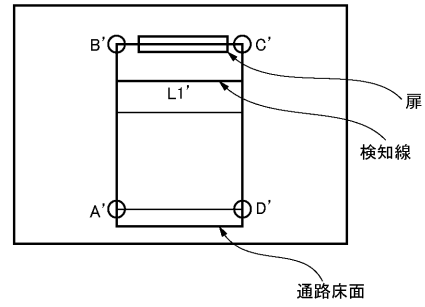
【図4】



検知線

通路床面

【図5】

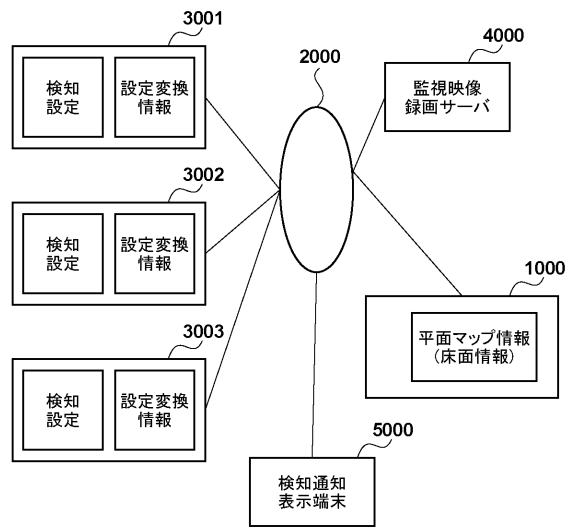


扉

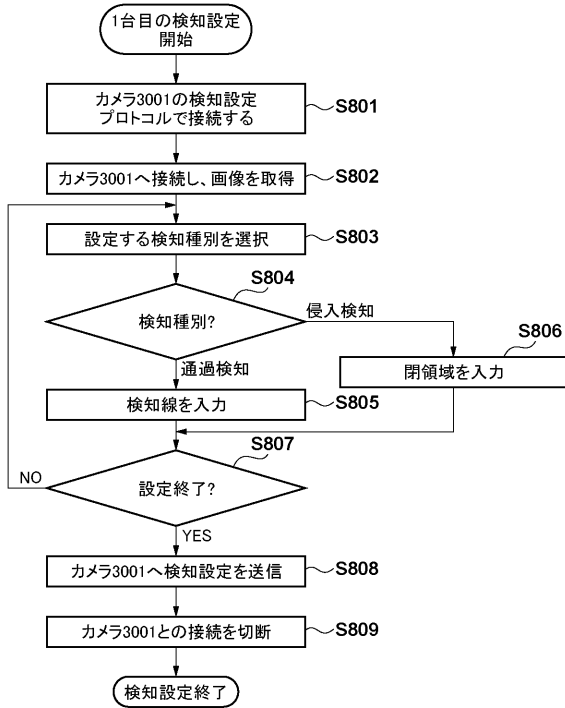
検知線

通路床面

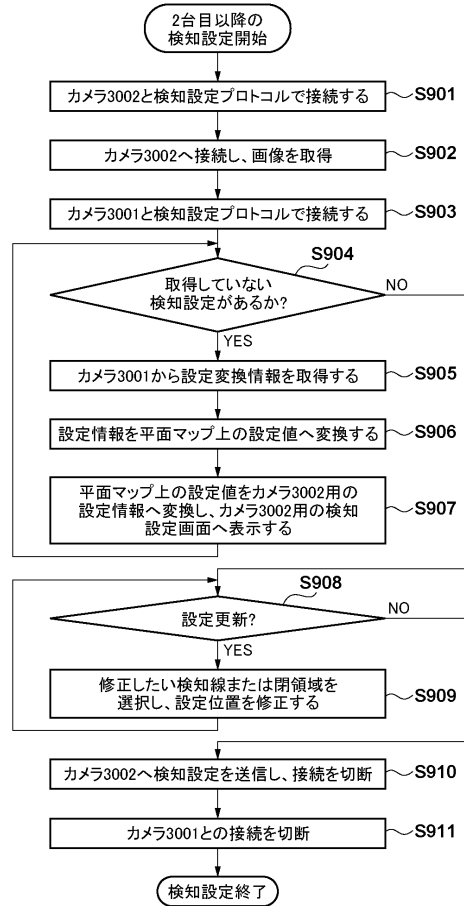
【図7】



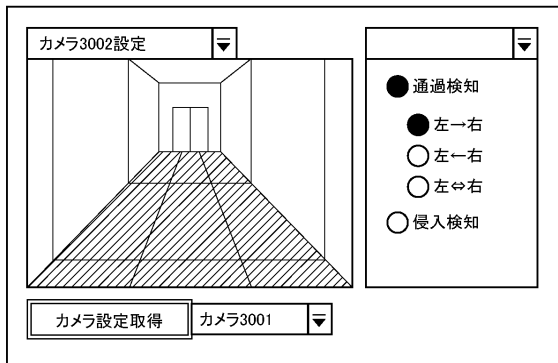
【図8】



【図9】

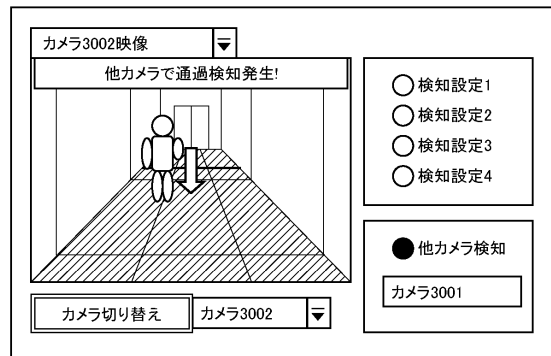


【図10】

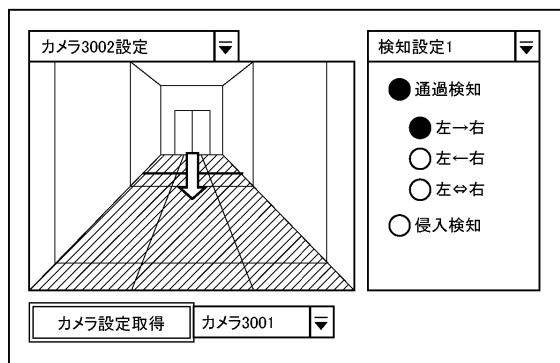


(a)

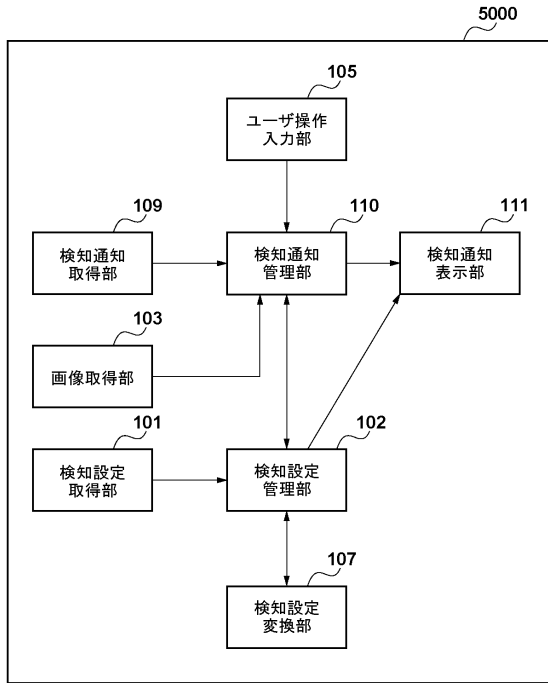
【図11】



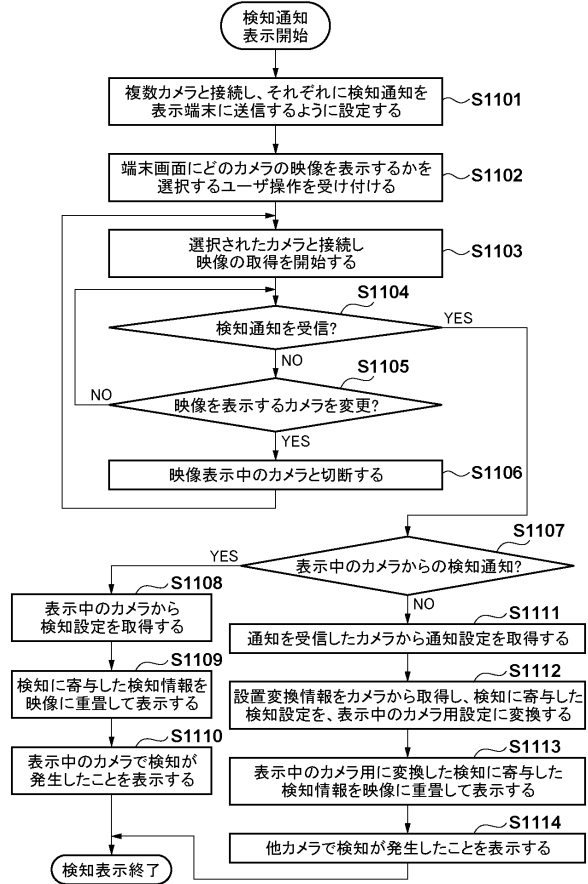
(b)



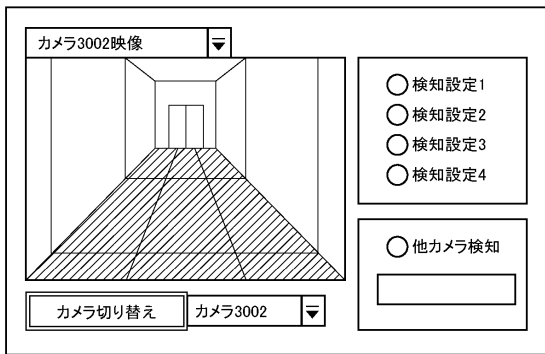
【図12】



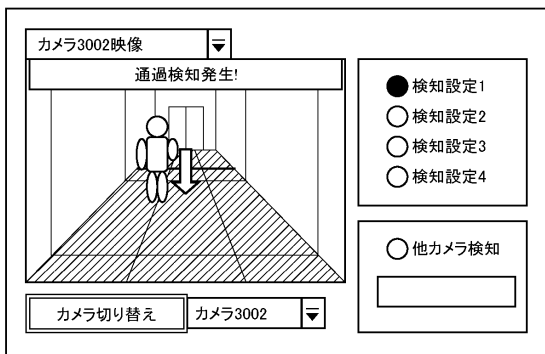
【図13】



【図14】



【図15】



フロントページの続き

(72)発明者 北川 英一郎
東京都大田区下丸子3丁目30番2号 キヤノン株式会社内

審査官 秦野 孝一郎

(56)参考文献 特開2010-161632(JP,A)
特開2009-17179(JP,A)
特開2005-136557(JP,A)
特開2007-312271(JP,A)

(58)調査した分野(Int.Cl., DB名)
H04N 7/18
G08B 13/196
G08B 25/00