



(19) 대한민국특허청(KR)  
(12) 등록특허공보(B1)

(45) 공고일자 2023년05월17일  
(11) 등록번호 10-2533788  
(24) 등록일자 2023년05월15일

(51) 국제특허분류(Int. Cl.)  
G07F 17/32 (2006.01) G06N 3/04 (2023.01)  
G06N 3/08 (2023.01) G06T 7/70 (2017.01)  
G06V 10/14 (2022.01) G06V 10/20 (2022.01)  
G06V 10/764 (2022.01) G06V 20/64 (2022.01)

(52) CPC특허분류  
G07F 17/3241 (2013.01)  
G06N 3/045 (2023.01)

(21) 출원번호 10-2022-0103183(분할)  
(22) 출원일자 2022년08월18일  
심사청구일자 2022년08월18일  
(65) 공개번호 10-2022-0119576  
(43) 공개일자 2022년08월30일  
(62) 원출원 특허 10-2021-0190518  
원출원일자 2021년12월29일  
심사청구일자 2022년01월19일

(30) 우선권주장  
JP-P-2015-163213 2015년08월03일 일본(JP)  
JP-P-2015-206735 2015년10월01일 일본(JP)

(56) 선행기술조사문헌  
US20120040727 A1  
US20070077987 A1  
KR1020030064124 A  
KR1020070009132 A

(73) 특허권자  
엔제루 구루푸 가부시키키가이샤  
일본국 시가켄 히가시오미시 아오노쵸 4600반치  
(72) 발명자  
시게타 야스시  
일본국 시가켄 히가시오미시 아오노쵸 4600반치  
엔제루 구루푸 가부시키키가이샤 내  
(74) 대리인  
강일우

전체 청구항 수 : 총 10 항

심사관 : 박재우

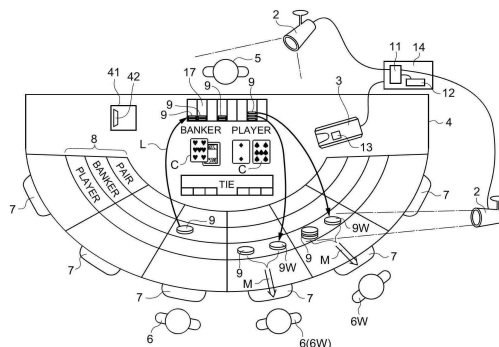
(54) 발명의 명칭 유기장에 있어서의 부정 검지시스템

(57) 요약

유기장에서의 게임에서 부정행위, 또는 칩의 배팅이나 정산을 할 때의 미스나 부정행위를 검지하는 신규한 시스템을 제공한다.

승패 결과에 따라 칩의 회수 및 상환을 행하는 게임에서의 부정행위를 검지하는 부정 검지시스템은, 딜러(5)의 (뒷면에 계속)

대표도



칩 트레이(17)에 수용된 칩(9)을 촬영하는 카메라(2)와, 카메라(2)에 의해서 촬영된 화상을 분석하여, 칩 트레이(17)에 수용된 칩(9)의 금액을 검지하는 화상 분석장치(12)와, 게임의 승패 결과를 판정하는 카드 배포장치(13)와, 게임의 승패 결과와, 칩의 회수 및 상환의 전후에 있어서의 칩 트레이(17)에 수용된 칩(9)의 금액을 비교하여, 부정행위를 검지하는 제어장치(14)를 구비하고 있다.

(52) CPC특허분류

- G06N 3/08* (2023.01)
  - G06T 7/70* (2017.01)
  - G06V 10/14* (2023.01)
  - G06V 10/255* (2023.01)
  - G06V 10/764* (2023.01)
  - G06V 20/64* (2023.01)
  - G07F 17/322* (2013.01)
  - G07F 17/3248* (2013.01)
  - G06T 2207/30242* (2013.01)
-

## 명세서

### 청구범위

#### 청구항 1

칩을 이용하여 게임이 행해지는 유기 테이블에 놓인 칩을 인식하는 시스템으로서,

상기 유기 테이블 상의 수직 방향으로 서로 어긋나게 중첩된 복수의 칩으로 이루어지는 칩 스택을 촬영하여 촬영 화상을 취득하는 하나의 카메라와,

상기 하나의 카메라로 취득한 하나의 상기 촬영 화상을 화상 분석함으로써, 상기 유기 테이블 상에 놓인 칩의 위치, 종류 및 매수를 판정하는 제어장치를 포함하고,

상기 카메라는, 상기 유기 테이블 상의 상기 칩 스택을 비스듬하게 위쪽으로부터 촬영함으로써, 복수의 상기 칩 스택이 있는 경우에, 거리 및 관찰 방향이 서로 다른 복수의 상기 칩 스택을 포함하는 하나의 촬영 화상을 취득하고,

상기 카메라는, 상기 유기 테이블 상의 상기 칩 스택을 비스듬하게 위에서 촬영함으로써, 상기 칩 스택의 가장 위의 칩의 상면 및 상기 칩 스택을 구성하는 복수의 칩의 측면이 비친 상기 촬영 화상을 취득하고,

상기 제어장치는, 상기 화상 분석으로서 딥 러닝을 활용한 인공지능 기술을 이용함으로써, 복수의 상기 칩 스택 각각의 위치, 복수의 상기 칩 스택 각각에 포함되는 복수의 칩 각각의 종류, 및 복수의 상기 칩 스택 각각에 포함되는 복수의 칩의 매수를 판정할 수 있으며,

상기 제어장치는, 지그재그로 어긋나서 중첩된 복수의 칩으로 이루어지는 칩 스택의 촬영 화상을 화상 분석함으로써, 상기 위치, 상기 종류 및 상기 매수를 판정할 수 있는, 시스템.

#### 청구항 2

제1항에 있어서,

상기 제어장치는, 상기 칩 스택에, 제1칩 및 상기 제1칩 위에 중첩된 제2칩을 포함하고, 상기 제1칩의 일부가 상기 제2칩에 의해 숨겨지는 경우에도, 상기 제1칩을 인식할 수 있는, 시스템.

#### 청구항 3

제1항에 있어서,

상기 제어장치는, 상기 칩 스택의 위치로서, 상기 유기 테이블 상의 플레이어, 뱅커, 페어 중 어느 배팅 에어리어에 상기 칩 스택이 배치되어 있는지를 판정하는, 시스템.

#### 청구항 4

제1항에 있어서,

상기 제어장치는, 적어도 상기 칩의 색에 기초하여 상기 칩의 종류를 판정하는, 시스템.

#### 청구항 5

제1항에 있어서,

상기 카메라는, 플레이어에 의해 상기 유기 테이블에 놓여져 배팅된 상기 칩 스택을 촬영하고,

상기 제어장치는, 상기 배팅된 칩 스택의 상기 위치, 상기 종류 및 상기 매수를 판정하는 시스템.

#### 청구항 6

제1항에 있어서,

상기 카메라는, 딜러에 의해 상기 유기 테이블에 놓여져 플레이어에게 지불된 상기 칩 스택을 촬영하고,

상기 제어장치는, 상기 지불된 칩 스택의 상기 위치, 상기 종류 및 상기 매수를 판정하는, 시스템.

**청구항 7**

제1항에 있어서,

상기 제어장치는, 상기 복수의 칩 스택의 각각에 포함되는 복수의 칩의 각각의 종류 및 상기 복수의 칩 스택의 각각에 포함되는 복수의 칩의 매수에 기초하여, 상기 복수의 칩 스택의 각각의 총액을 산출하는, 시스템.

**청구항 8**

제1항에 있어서,

상기 제어장치는, 상기 화상 분석 결과 및 게임 결과에 따라 딜러에 의한 상기 칩의 회수가 올바르게 수행되었는지를 판정하는, 시스템.

**청구항 9**

제1항에 있어서,

상기 제어장치는, 상기 화상 분석의 결과 및 게임 결과에 따라 딜러에 의한 상기 칩의 상환이 올바르게 수행되었는지를 판정하는, 시스템.

**청구항 10**

제1항에 있어서,

상기 제어장치는, 상기 화상 분석의 결과 및 게임 결과에 따라 딜러에 의한 상기 칩의 회수 및 상환이 올바르게 수행되었는지를 판정하는, 시스템.

**발명의 설명**

**기술 분야**

[0001] 본 발명은, 유키장(Casino)에서의 게임에 있어서의 부정행위, 또는 칩의 배팅이나 정산을 할 때의 미스나 부정행위(Fraud)를 검지하는 시스템에 관한 것이다.

**배경 기술**

[0002] 카지노 등의 유키장에서는, 여러 가지 부정행위를 방지하는 시도가 이루어지고 있다. 유키장은 부정행위를 감시하기 위한 감시 카메라를 구비하고, 감시 카메라로부터 얻은 화상에서 게임의 부정이나, 승패 결과와 다른 칩의 회수나 상환에 의한 부정을 판정하는 등 부정의 방지를 하고 있다.

[0003] 한편, 배팅된 칩의 매수나 총액을 파악하기 위해서 각 칩에 무선 IC(RFID) 태그를 붙여서 칩의 금액을 파악하는 것이 제안되고 있다.

[0004] 특허문헌 1에 기재된 카드 게임 모니터링 시스템에서는, 유키 테이블 상에 놓여진 칩이 승패 결과대로 회수 혹은 상환되었는지 아닌지를, 칩의 움직임을 화상 해석하는 것으로 판정하고, 부정행위의 모니터링이 행해진다.

**선행기술문헌**

**특허문헌**

[0005] (특허문헌 0001) 국제공개 제2015/107902호

**발명의 내용**

**해결하려는 과제**

[0006] 본 발명은, 유키장에서의 게임에 있어서의 부정행위, 또는 칩의 배팅이나 정산을 할 때의 미스나 부정행위를 검

지하는 신규한 시스템을 제공하는 것을 목적으로 한다.

**과제의 해결 수단**

- [0007] 본 발명의 일 양태에 따른 부정 검지시스템은, 복수의 유기 테이블을 가지는 유기장에 있어서의 부정 검지시스템으로서, 상기 유기 테이블에서 행해지는 게임 상태를 카메라에 의해 영상으로서 기록하는 게임 기록장치와, 상기 기록된 게임 상태의 영상을 화상 분석하는 화상 분석장치와, 상기 유기 테이블에서 각 게임의 석승패 결과를 판정하는 승패 결과 판정장치와, 상기 화상 분석장치에 의한 화상 분석결과와 상기 승패 결과 판정장치가 판정하는 승패 결과를 이용하여, 상기 유기 테이블에서 행해지는 부정행위를 검지하는 제어장치를 구비하고, 상기 제어장치는, 상기 화상 분석장치를 통하여 각 플레이어가 배팅하는 칩의 위치, 종류 및 매수를 파악함과 함께, 유기 테이블의 딜러의 칩 트레이에서의 칩의 총액을 파악하고, 각 게임의 청산 전의 칩 트레이에서의 칩의 총액으로부터, 상기 게임에서 모든 플레이어가 배팅한 칩의 위치, 종류 및 매수와 상기 승패 결과 판정장치에서 얻은 상기 게임의 승패 결과로부터 계산되는 상기 게임에서의 칩의 증감액을 가감산하고, 상기 게임 종료시의 청산 후의 상기 칩 트레이에서의 칩이 있어야 할 총액과, 상기 화상 분석장치를 통하여 얻은 상기 게임의 종료시의 상기 칩 트레이에서의 칩의 현실의 총액을 비교하고, 있어야 할 총액과 현실의 총액 사이에 차이가 있는지 아닌지를 판정한다.
- [0008] 상기 부정 검지시스템에 있어서, 상기 제어장치는, 상기 화상 분석장치를 통하여 각 플레이어가 배팅하는 칩의 위치, 종류 및 매수를 파악하고, 각 플레이어가 배팅한 칩의 모든 회수가 끝났을 때에, 칩 트레이에서의 칩의 현실의 총액을 파악하고, 각 게임의 청산 전의 칩 트레이에서의 칩의 총액으로부터, 칩 플레이어가 배팅한 칩의 위치, 종류 및 매수로부터 상기 게임에서의 칩 트레이의 증액을 가산한 상기 칩 트레이에서의 칩이 있어야 할 총액과, 상기 칩 트레이에서의 칩의 현실의 총액을 비교하고, 있어야 할 총액과 현실의 총액의 사이에 차이가 있는지 아닌지를 판정해도 좋다.
- [0009] 상기 부정 검지시스템에 있어서, 상기 제어장치는, 각 게임의 청산 전의 칩 트레이에서의 칩의 총액으로부터, 칩 플레이어가 배팅한 칩의 위치, 종류 및 매수로부터 상기 게임에서의 칩 트레이의 증액을 가산한 상기 칩 트레이에서의 칩이 있어야 할 총액과, 상기 칩 트레이에서의 칩의 현실의 총액을 비교하고, 있어야 할 총액과 현실의 총액의 사이에 차이가 없다고 판정하고, 또한 상기 게임의 종료시의 청산 후의 상기 칩 트레이에서의 있어야 할 총액과, 상기 화상 분석장치를 통하여 얻은 상기 게임의 종료시의 상기 칩 트레이에서의 칩의 현실의 총액을 비교하고, 있어야 할 총액과 현실의 총액의 사이에 차이가 있다고 판정했을 경우에는, 지불의 오류로 판정하고, 지불의 오류를 알리는 지불 오류 시그널을 발생시켜도 좋다.
- [0010] 상기 부정 검지시스템에 있어서, 상기 칩 트레이에는, 칩 플레이어가 배팅한 칩을 회수하여 일시 보관하는 회수 칩 트레이가 마련되고, 상기 화상 분석장치 및 상기 제어장치는, 칩 플레이어가 배팅한 칩의 위치, 종류 및 매수로부터 계산되는 상기 회수 칩 트레이에서의 칩이 있어야 할 금액과, 상기 회수 칩 트레이에서의 칩의 현실의 총액을 비교하고, 회수 칩 트레이에서의 있어야 할 총액과 현실의 총액의 사이에 차이가 있는지 아닌지를 판정해도 좋다.
- [0011] 상기 부정 검지 시스템에 있어서, 상기 화상 분석장치를 통하여 게임의 종료시의 청산 후에 칩 트레이에서의 칩의 현실의 총액을 얻는 것은,
- [0012] 1) 이긴 칩에 대한 상환이 종료되었을 때,
- [0013] 2) 상기 게임에서 사용된 카드가 회수되고, 상기 테이블의 폐기 에어리어에 폐기될 때,
- [0014] 3) 상기 승패 결과 판정장치에 부수하는 소정의 버튼을 눌렀을 때,
- [0015] 4) 승패를 나타내는 마커를 원래 상태로 되돌렸을 때 중의 어느 하나라도 좋다.
- [0016] 상기 부정 검지시스템에 있어서, 유기 테이블의 딜러의 칩 트레이에서 파악되고 있는 칩의 현실의 총액이, 모든 플레이어가 배팅한 칩 금액과 상기 게임의 승패 결과로부터 계산되는 칩의 증감액에 대응되고 있지 않다는 차이를 상기 제어장치가 판정했을 때, 상기 게임 기록장치에서 상기 차이가 발생한 게임의 기록이 분석 가능해지도록, 상기 게임 기록장치는, 취득한 영상에 인덱스 혹은 시각(Time point)을 부여하거나, 혹은 칩의 회수 씬 혹은 지불 씬을 특정하여 재생할 수 있는 구성이라도 좋다.
- [0017] 상기 부정 검지시스템에 있어서, 상기 화상 분석장치 혹은 제어장치는, 유기 테이블 상에 놓여진 복수의 칩이 상기 카메라의 사각(Blind spot)에 의해 일부 혹은 1매 전체가 숨겨진 상태로 되어 있어도, 배팅된 칩의 종류,

매수와 위치의 정보를 얻는 것이 가능한 구조라도 좋다.

- [0018] 상기 부정 검지시스템에 있어서, 상기 제어장치는,
- [0019] 1) 유기 테이블의 각 플레이 위치에서 배팅한 칩의 위치와 종류와 매수를 파악하고, 각 게임의 승패 결과로부터 얻어지는 각 플레이어의 승패 이력과 얻은 칩의 금액을, 과거의 게임의 통계 데이터와 비교하여 특이한 상황으로서 추출하거나, 또는
- [0020] 2) 유기 테이블의 플레이 위치에서, 족을 때의 배팅 칩의 금액이, 이겼을 때의 배팅 칩의 금액보다 소액인 상태가 과거의 게임의 통계 데이터와 비교하여 특이한 상황으로서 추출하는 것이 가능한 구조라도 좋다.
- [0021] 상기 부정 검지시스템에 있어서, 상기 제어장치는, 유기 테이블의 딜러의 칩 트레이에서 파악되고 있는 칩의 금액이, 지폐와 칩의 교환이 행해진 후에, 교환된 지폐에 대응한 칩의 지불액, 또는 교환된 칩에 대응한 지폐의 지불액에 대응하여 증감했는지 아닌지를, 비교 판정 가능해도 좋다.
- [0022] 상기 부정 검지시스템에 있어서, 상기 제어장치는 지폐와 칩의 교환의 이력을 남기는 데이터베이스를 더 구비하고, 일정시간 또는 하루 단위로, 상기 데이터베이스를 참조하고, 유기 테이블의 딜러의 칩 트레이에서 파악되고 있는 칩의 금액이, 교환된 지폐에 대응한 칩의 지불액, 또는 교환된 칩에 대응한 지폐의 지불액의 총액에 대하여 증감했는지 아닌지를, 비교 판정 가능해도 좋다.
- [0023] 상기 부정 검지시스템에 있어서, 상기 제어장치는, 상기 화상 분석장치를 통하여 상기 차이 또는 특이한 상황으로서 추출된 플레이 위치의 플레이어의 특징이 가능해도 좋다.
- [0024] 상기 부정 검지시스템에 있어서, 상기 제어장치는, 상기 특정된 플레이어가, 자리를 이탈하여 다른 유기 테이블에 착석했을 때, 상기 다른 유기 테이블에 상기 특정 플레이어의 존재를 알리는 경고 기능을 가져도 좋다.
- [0025] 상기 부정 검지시스템에 있어서, 상기 제어장치는,
- [0026] 1) 각 게임에 있어서, 카드의 인출이 개시되고 나서 혹은 딜러의 게임 개시 조작으로부터 카드 배포장치에 의해 게임의 승패 결과가 표시되기 전의 사이에, 칩의 움직임이 있는지 없는지,
- [0027] 2) 각 게임의 종료 후, 딜러가 게임 참가자 중에 패자가 배팅한 칩을 회수하고 있는 동안에, 상기 패자가 칩을 취하고 있는지 아닌지,
- [0028] 3) 각 게임의 종료 후, 딜러가 게임 참가자 중에 패자가 배팅한 칩을 회수하고 있는 동안에, 칩의 추가가 되었는지 아닌지,
- [0029] 4) 각 게임의 종료 후, 딜러가 게임 참가자 중에 승자가 배팅한 칩의 위치에, 지불을 행했는지 아닌지,
- [0030] 5) 각 게임의 종료 후, 게임 참가자 중에 승자가 배팅한 칩 및 지불된 칩을 잡았는지 아닌지 중의 적어도 하나를 판정하는 기능을 더 구비하고 있어도 좋다.
- [0031] 상기 부정 검지시스템에 있어서, 상기 승패 결과 판정장치는, 유기 테이블에서 카드를 배포하는 카드 배포장치거나, 또는 유기 테이블에서 배포된 카드를 카메라로 읽어내는 상기 화상 분석장치의 정보로부터 각 게임의 승패 결과를 판정하는 제어장치라도 좋다.

**발명의 효과**

- [0032] 본 발명의 부정 검지시스템에 의하면, 게임의 승패 결과에 따른 칩의 회수 및 상황에 있어서의 부정을 검지할 수 있다.
- [0033] 또한, 본 발명의 시스템에 의하면, 바카라 게임 등에 있어서 자주 행해지는 플레이어에 의한 카드의 스퀴즈(Card squeegee)에 의해 카드가 굽어 버려도, 화상 분석으로 카드의 랭크(Rank)와 슈트(Suit)를 판정할 수 있고, 사각(Blind spot)이나 중첩된 칩도 총액을, 위치와 함께 파악할 수 있다. 또한 지폐와 칩의 교환시의 부정도 검지할 수 있다.

**도면의 간단한 설명**

- [0034] 도 1은, 본 발명의 제1 실시형태의 복수의 유기 테이블을 가지는 유기장에 있어서의 부정 검지시스템의 전체의 개요를 나타내는 도면이다.
- 도 2a는, 각각 본 발명의 제1 실시형태에 있어서 파악되는 칩의 다른 중첩 상태의 예를 나타내는 칩의 사시도이

다.

도 2b는, 각각 본 발명의 제1 실시형태에 있어서 파악되는 칩의 다른 중첩 상태의 예를 나타내는 칩의 사시도이다.

도 3a는, 본 발명의 제1 실시형태의 칩 트레이의 상세를 나타내는 도면이다.

도 3b는, 본 발명의 제1 실시형태의 칩 트레이의 다른 예를 나타내는 도면이다.

도 4는, 본 발명의 제1 실시형태에 있어서 파악되는 카드의 오염을 설명하는 마크의 확대도이다.

도 5a는, 본 발명의 제1 실시형태의 마커의 앞을 나타내는 평면도이다.

도 5b는, 본 발명의 제1 실시형태의 마커의 뒤를 나타내는 평면도이다.

도 6은, 본 발명의 제1 실시형태에 있어서 파악되는 지폐와 칩의 교환 상태의 영상을 간략화한 설명도이다.

도 7은, 본 발명의 제2 실시형태의 바카라 게임의 부정 검지시스템의 전체 개요를 나타내는 평면도이다.

도 8은, 본 발명의 제2 실시형태의 부정 검지시스템에 있어서의 바카라 게임의 진행 상태의 개요를 나타내는 평면도이다.

도 9는 바카라 게임에 있어서의 딜러에 의한, 카지노측이 이긴 칩의 회수의 모습을 나타내는 설명도이다.

도 10은, 본 발명의 제2 실시형태의 바카라 게임에 있어서의 딜러에 의한, 이긴 손님(게임 참가자)에게의 지불의 모습을 나타내는 설명도이다.

도 11은, 본 발명의 제2 실시형태의 바카라 게임에 있어서의 이긴 손님(게임 참가자)에 의한 칩 및 지불의 수취의 모습을 나타내는 설명도이다.

도 12a는, 본 발명의 제2 실시형태의 부정 검지시스템에 있어서의 딜러에 의한, 카지노측이 이긴 칩의 회수의 화상 분석의 대상이 되는 화상의 설명도이다.

도 12b는, 본 발명의 제2 실시형태의 부정 검지시스템에 있어서의 딜러에 의한, 카지노측이 이긴 칩의 회수의 화상 분석의 대상이 되는 화상의 설명도이다.

도 12c는, 본 발명의 제2 실시형태의 부정 검지시스템에 있어서의 딜러에 의한, 카지노측이 이긴 칩의 회수의 화상 분석의 대상이 되는 화상의 설명도이다.

도 13은, 본 발명의 제2 실시형태의 부정 검지시스템에 있어서의 칩의 부정 회수의 화상 분석의 대상이 되는 화상의 설명도이다.

도 14a는, 본 발명의 제2 실시형태의 부정 검지시스템에 있어서의 게임 참가자측이 이긴 칩의 회수의 화상 분석의 대상이 되는 화상의 설명도이다.

도 14b는, 본 발명의 제2 실시형태의 부정 검지시스템에 있어서의 게임 참가자측이 이긴 칩의 회수의 화상 분석의 대상이 되는 화상의 설명도이다.

도 14c는, 본 발명의 제2 실시형태의 부정 검지시스템에 있어서의 게임 참가자측이 이긴 칩의 회수의 화상 분석의 대상이 되는 화상의 설명도이다.

도 14d는, 본 발명의 제2 실시형태의 부정 검지시스템에 있어서의 게임 참가자측이 이긴 칩의 회수의 화상 분석의 대상이 되는 화상의 설명도이다.

도 15는, 본 발명의 제2 실시형태에 있어서의 카드 배포장치의 측단면도이다.

도 16은, 본 발명의 제2 실시형태의 카드의 예를 나타내는 도면이다.

도 17은, 본 발명의 제2 실시형태의 카드 배포장치의 카드 가이드부를 일부 파단한 상태의 주요부 평면도이다.

도 18a는, 본 발명의 제2 실시형태의 카드 배포장치의 카드 수납부로부터의 카드의 출입을 제한하는 배포 제한장치를 나타내는 주요부 측단면도이다.

도 18b는, 본 발명의 제2 실시형태의 카드 배포장치의 카드 수납부로부터의 카드의 출입을 제한하는 배포 제한장치의 변형예를 나타내는 주요부 측단면도이다.

도 19는, 본 발명의 제2 실시형태의 카드 배포장치에 있어서의 센서류의 출력 파형과 마크의 관계를 나타내는 도면이다.

**발명을 실시하기 위한 구체적인 내용**

- [0035] (제1 실시형태)
- [0036] 카지노 등의 유키장에서는, 칩이 높게 쌓여 유키 테이블에 놓여지는데, 유키 테이블 아래에 마련한 IC 태그의 판독 장치에서는, 총액을 정확하게 읽어낼 수 없다는 문제가 있고, 판독 장치의 감도를 높게 하면, 다른 위치(위치에 의해 승패가 좌우됨)에 놓여진 칩이, 합산되어 버려서 각 위치마다의 칩의 총액을 파악할 수 없다는 문제가 존재한다. 또한, 카메라로부터의 촬상에서는, 카메라의 시각(Viewing angle)에 의해 사각(Blind spot)이 생기거나 증첩에 의해 음영에 들어가서 칩의 총액을 파악할 수 없다는 문제가 있다.
- [0037] 또한, 바카라 게임에 있어서 자주 행해지는데, 플레이어에 의한 카드의 스퀴즈(뒤집어진 카드를 굽혀서 카드의 랭크 등을 게임을 하면서 조금씩 보는 행위) 등에 의해 카드가 굽어 버려서, 카메라로부터의 화상 분석에서는 카드의 랭크와 슈트를 판정할 수 없다는 문제가 존재한다.
- [0038] 또한, 나아가서는 유키 테이블에 있어서의 부정의 고도화되어, 그 유키 테이블에서 단순하게 이긴 금액이 많은 등의 검출로는 발견할 수 없는 고도의 배팅 방법에 의한 부정 등은, 카메라나 이긴 금액의 추적으로는 발견할 수 없다고 하는, 새로운 과제도 파악되고 있다. 또한, 딜러와 플레이어의 공모에 의한 부정행위도 종래 기술에서는 방지가 충분하지 않다.
- [0039] 상기 여러 가지 문제를 해결하기 위해서, 제1 실시형태의 복수의 유키 테이블을 가지는 유키장에 있어서의 부정 검지시스템은,
- [0040] 복수의 유키 테이블을 가지는 유키장에 있어서의 부정 검지시스템으로서,
- [0041] 상기 유키 테이블에서 행해지는 게임의 진행 상태를 딜러 및 플레이어를 포함하여 카메라를 통하여 영상으로서 기록하는 게임 기록장치와,
- [0042] 상기 기록된 게임의 진행 상태의 영상을 화상 분석하는 화상 분석장치와,
- [0043] 상기 유키 테이블에 있어서 각 게임의 승패 결과를 판정하여 표시하는 카드 배포장치와,
- [0044] 상기 화상 분석장치에 의한 화상 분석결과와 상기 카드 배포장치가 판정하는 승패 결과를 이용하여, 상기 유키 테이블에서 행해지는 부정행위를 검지하는 제어장치를 구비한다.
- [0045] 또한, 부정 검지시스템으로서, 카드 배포장치는, 배포되는 카드의 랭크를 읽기 가능한 구조이며, 제어장치는, 유키 테이블에 있어서 배포된 각 카드의 영상으로부터 상기 화상 분석장치가 얻는 랭크의 정보와, 상기 카드 배포장치가 읽어낸 카드의 랭크의 정보를 대조하여 일치 불일치를 판정 가능한 구조이다.
- [0046] 또한, 부정 검지시스템으로서, 화상 분석장치 혹은 제어장치는, 유키 테이블에 있어서 배포되고 플레이어에 의해서 절곡되거나 혹은 오염된 카드로부터 카드의 랭크의 정보를 얻는 것이 가능한 인공지능 활용형 혹은 딥 러닝(Deep learning) 구조이다.
- [0047] 또한, 부정 검지시스템으로서, 제어장치는, 상기 화상 분석장치를 통하여 각 플레이어가 배팅하는 칩의 위치, 종류 및 매수를 파악하고, 각 플레이어가 배팅한 칩의 회수 및 이긴 칩으로의 지불이 게임의 승패 결과에 따라서 적정하게 행해졌는지 아닌지를, 상기 화상 분석장치를 통하여 게임의 진행 상태의 영상을 분석하는 것으로 판정한다.
- [0048] 또한, 부정 검지시스템으로서, 화상 분석장치 혹은 제어장치는, 유키 테이블 상에 놓여진 복수의 칩이 상기 카메라의 사각에 의해 일부 혹은 1매 전체가 숨겨진 상태로 되어 있어도, 배팅된 칩의 종류, 매수와 위치의 정보를 얻는 것이 가능한 인공지능 활용형 혹은 딥 러닝 구조이다.
- [0049] 또한, 부정 검지시스템으로서, 제어장치는, 유키 테이블의 딜러의 칩 트레이에 있어서의 파악되고 있는 칩의 금액이, 게임이 종료하여 청산 후에, 각 플레이어가 배팅한 칩의 회수 및 이긴 칩으로의 지불액에 대응하여 증감했는지 아닌지를, 게임의 승패 결과에 따라서 비교계산 가능한 인공지능 활용형 혹은 딥 러닝 구조이다.
- [0050] 또한, 부정 검지시스템으로서, 제어장치는, 유키 테이블의 각 플레이 위치에 있어서 배팅한 칩의 위치와 금액을 파악하고, 각 게임의 승패 결과로부터 얻어지는 각 플레이어의 승패 이력과 얻은 칩의 금액을, 과거의 게임의



통계 데이터와 비교하여 특이한 상황으로서 추출 가능한 인공지능 활용형 혹은 딥 러닝 구조이다.

- [0051] 또한, 부정 검지시스템으로서, 제어장치는, 어느 유기 테이블의 플레이 위치에 있어서, 족을 때의 배팅 칩의 금액이, 이겼을 때의 배팅 칩의 금액보다 소액인 상태가 과거의 게임의 통계 데이터와 비교하여 특이한 상황으로서 추출 가능한 인공지능 활용형 혹은 딥 러닝 구조이다.
- [0052] 또한, 부정 검지시스템으로서, 제어장치는, 상기 화상 분석장치를 통하여 상기 특이한 상황으로서 추출되거나, 혹은 소정액 이상의 승리를 거둔 플레이 위치에 있어서의 개별의 플레이어의 특징이 가능한 구조이다.
- [0053] 또한, 부정 검지시스템으로서, 제어장치는, 상기 특정된 플레이어가, 자리를 이탈하여 다른 유기 테이블에 착석했을 때, 상기 다른 유기 테이블에 상기 특정 플레이어의 존재를 알리는 경고 기능을 가진다.
- [0054] 상기 여러 가지 과제를 해결하기 위해서, 본원발명의 복수의 유기 테이블을 가지는 유기장에 있어서의 부정 검지시스템은,
- [0055] 상기 유기 테이블에서 행해지는 게임의 진행 상태를 딜러 및 플레이어를 포함하여 카메라를 통하여 영상으로서 기록하는 게임 기록장치와,
- [0056] 상기 유기 테이블에 있어서 각 게임의 승패 결과를 판정하여 표시하는 카드 배포장치와,
- [0057] 상기 기록된 게임의 진행 상태의 영상을 화상 분석하는 화상 분석장치와,
- [0058] 상기 화상 분석장치에 의한 화상 분석결과를 이용하여, 상기 유기 테이블에 있어서 지폐와 칩을 검지 가능한 제어장치를 구비하고,
- [0059] 상기 화상 분석장치 혹은 제어장치는, 상기 카드 배포장치 혹은 상기 딜러로부터 얻어지는 정보에 근거하여, 카드의 딜링 중 이외의 상황에 있어서, 상기 유기 테이블에 있어서 지폐와 칩의 교환이 행해지고 있는 것을 검지 가능하고, 또한 상기 지폐가 블랙 라이트에 의해 검출된 진정한 지폐의 총액을 인지하고, 또한 교환 대상으로서 유기 테이블 상에 나온 복수의 칩이 상기 카메라의 사각에 의해 일부 혹은 1매 전체가 숨겨진 상태로 되어 있어도 칩의 총액을 인지 가능하고, 상기 유기 테이블 상에 플레이어로부터 나온 지폐의 총액과, 딜러로부터 나온 칩의 총액을 비교하고, 양자의 금액이 일치하는지 아닌지를 판정 가능한 인공지능 활용형 혹은 딥 러닝 구조이다.
- [0060] 또한, 부정 검지시스템으로서, 제어장치는, 유기 테이블의 딜러의 칩 트레이에 있어서의 파악되고 있는 칩의 금액이, 지폐와 칩의 교환이 행해져서 청산한 후에, 교환한 지폐에 대응한 칩의 지불액에 대응하여 증감했는지 아닌지를, 비교계산 가능한 인공지능 활용형 혹은 딥 러닝 구조이다.
- [0061] 또한, 부정 검지시스템으로서, 제어장치는, 지폐와 칩의 교환이 행해져서 청산한 후에, 딜러의 입력에 의한 지폐의 입금액과, 상기 화상 분석장치에 의한 화상 분석결과에 의한 지폐의 총액의 일치 불일치를 비교계산 가능한 인공지능 활용형 혹은 딥 러닝 구조이다. 또한, 나아가서는, 제어장치는, 상기 딜러의 담당하는 유기 테이블에 있어서의 상기 딜러의 입력에 의한 지폐의 총 토탈 입금액과, 상기 화상 분석장치에 의한 화상 분석결과에 의한 지폐의 총 토탈 금액과의 일치 불일치를 비교계산 가능한 인공지능 활용형 혹은 딥 러닝 구조이다.
- [0062] 본 실시형태의 부정 검지시스템에 의하면, 바카라 게임 등에 있어서 자주 행해지는 플레이어에 의한 카드의 스쿼즈에 의해 카드가 굽어 버려도, 화상 분석으로 카드의 랭크와 슈트를 판정할 수 있고, 사각이나 중첩된 칩도 총액을 위치와 함께 파악할 수 있다. 또한 지폐와 칩의 교환시의 부정도 검지할 수 있다.
- [0063] 본 발명의 제1 실시형태의 복수의 유기 테이블을 가지는 유기장에 있어서의 부정 검지시스템의 전체의 개요를 이하에 더 상세하게 설명한다. 도 1은 상기 시스템의 전체의 개요를 나타내는 도면이며, 복수의 유기 테이블(4)을 가지는 유기장에 있어서의 부정 검지시스템은, 유기 테이블(4)에서 행해지는 게임의 진행 상태를 플레이어(6) 및 딜러(5)를 포함하여 복수의 카메라(2)를 통하여 영상으로서 기록하는 게임 기록장치(11), 및 기록된 게임의 진행 상태의 영상을 화상 분석하는 화상 분석장치(12), 또한 유기 테이블(4)에 있어서 각 게임의 승패 결과를 판정하여 표시하는 카드 배포장치(3)를 구비한다. 카드 배포장치(3)는, 이미 당업자가 사용하는, 이른바 전자 슈(Shoe)이며, 미리 게임의 룰이 프로그램되어 있고, 배포되는 카드(C)의 정보를 읽어내서, 게임의 승패를 판정할 수 있는 구조로 되어 있다. 예를 들어 바카라 게임에서는, 뱅커의 승, 플레이어의 승, 타이(비김)가, 기본적으로 2~3매의 카드의 랭크에 의해 결정되고, 판정결과(승패 결과)는 결과표시 램프(13)에서 표시된다.
- [0064] 본 부정 검지시스템은, 또한 화상 분석장치(12)에 의한 화상 분석결과에 의한 실제의 카드의 랭크와, 카드 배포장치(3)가 판정하는 승패 결과를 비교하고, 유기 테이블(4)에서 행해지는 부정행위(배포된 카드의 랭크 합계와

승패 결과의 불일치 등)를 검지하는 제어장치(14)를 구비한다. 카드 배포장치(3)는, 딜러(5)에 의해 수동으로 배포되는 카드(C)의 랭크(A, 2~10, J, Q, K)와 슈트(하트, 스페이드 등)를 읽기 가능한 구조이며, 제어장치(14)는, 유기 테이블(4)에 있어서 배포된 각 카드의 영상(카메라(2)를 사용하여 촬영함)으로부터 화상 분석장치(12)(인공지능을 사용함)가 얻는 랭크와 슈트의 정보와, 카드 배포장치(3)가 읽어낸 카드와 슈트의 정보를 대조하여 일치 불일치를 판정 가능한 구조로 되어 있다. 본 부정 검지시스템에 있어서의 화상 분석장치(12) 및 제어장치(14)는, 일체 혹은 복수의 구성으로 이루어지는 컴퓨터 및 프로그램, 메모리를 복합적으로 구비한 구조로 되어 있다.

[0065] 화상 분석장치(12) 및 제어장치(14)는, 유기 테이블(4)에 있어서 배포되고 플레이어(6)에 의해서 절곡되거나 혹은 오염된 카드(C)라도, 카드의 랭크의 정보를 얻는 것이 가능한 인공지능 활용형 혹은 딥 러닝 구조를 가진다. 오염된 카드(C)는 도 4에 나타내는 바와 같이, 클로버와 스페이드의 판별이 곤란한 상황이 출현한다. 이러한 경우라도, 인공지능 활용형의 컴퓨터 혹은 제어시스템, 딥 러닝(구조) 기술을 이용한 화상의 분석, 판정에 의해, 슈트의 판별이 가능해진다. 또한, 바카라 게임 등에 있어서 자주 행해지는 플레이어에 의한 카드의 스퀴즈에 의해 카드가 굽어 버려도, 다수의 화상의 변형예의 자기학습 등을 이용하여, 인공지능 활용형의 컴퓨터 혹은 제어시스템, 딥 러닝(구조) 기술에 의해, 변형 전의 카드가 가지고 있던 슈트나 랭크를 인식 가능하게 된다. 인공지능 활용형의 컴퓨터 혹은 제어시스템, 딥 러닝(구조) 기술은 당업자가 이미 기존에 이용 가능하기 때문에, 상세한 설명을 생략한다.

[0066] 인공지능 활용형 혹은 딥 러닝 구조를 가지는 제어장치(14)는, 카메라(2), 화상 분석장치(12)를 통하여 각 플레이어(6)가 칩(9)을 배팅 에어리어(8)의 어느 위치(플레이어나, 뱅커나, 페어)에 배팅했는지, 배팅한 칩(9)의 종류(칩(9)은 색마다 다른 금액의 값이 할당되어 있음) 및 매수를 파악하는 것이 가능하다. 칩(9)은, 수직 방향으로 정렬하여 쌓이는 경우보다, 도 2a에 나타내는 바와 같이 어긋나서 쌓인다. 이 경우, 도 2a에 나타내는 화살표 X방향으로 카메라(2)가 위치하는 경우(혹은 상대적으로 칩(9)의 방향이 사각이 되는 경우), 도 2b와 같이 칩(9)이 보이지 않는(사각에 들어감) 것이 상정된다. 인공지능 활용형의 컴퓨터 혹은 제어시스템, 딥 러닝(구조) 기술에 있어서는, 자기학습 기능 등을 이용하여, 칩(9)의 사각에 의한 숨겨짐 등(1매의 칩의 일부가 숨겨진 경우, 혹은 칩 전체가 숨겨진 경우)을 인식하여, 정확하게 매수 등이 파악된다. 이와 같이, 칩(9)이 배팅 에어리어(8)의 어느 위치(플레이어나, 뱅커나, 페어)에 배팅했는지, 배팅한 칩(9)의 종류(칩(9)은 색마다 다른 금액의 값을 할당되어 있음) 및 매수를 파악하는 것이 가능하기 때문에, 각 게임에 있어서 카드 배포장치(3)가 판정하는 게임의 승패 결과에 따라서, 각 플레이어(6)가 배팅한 칩의 회수(화살표(L)로 나타냄) 및 이긴 플레이어(6W)로의 이긴 칩으로의 지불(9W)이 게임의 승패 결과에 따라서 적정하게 행해졌는지 아닌지를, 제어장치(14)는, 화상 분석장치(12)를 통하여 게임의 진행 상태의 영상을 분석하는 것으로서 판정한다.

[0067] 제어장치(14)는, 유기 테이블(4)의 딜러(5)의 칩 트레이(17)에 있어서의 칩(9)의 총액이 화상 분석장치(12)를 이용하여 분석 파악 가능하고, 게임이 종료되어 청산한 후에, 각 플레이어(6)가 배팅한 칩(9)의 회수 및 이긴 플레이어(6W)로의 이긴 칩으로의 지불(9W)의 금액에 대응하여, 칩 트레이(17) 내의 칩(9)의 총액이 증감했는지 아닌지를, 게임의 승패 결과에 따라서 비교계산 가능하다. 칩 트레이(17)에 있어서의 칩(9)의 총액은, RFID 등의 수단으로 항상 파악되어 있어도, 그 증감액이 바르지 아닌지는, 제어장치(14)가, 화상 분석장치(12)를 통하여 게임의 진행 상태의 영상을 분석하는 것으로 판정한다. 이것들도 인공지능 활용형 혹은 딥 러닝 구조가 활용된다.

[0068] 이 예에서는, 게임의 승패 결과, 어느 종류의 칩(9)이 배팅 에어리어(8)의 어느 위치(플레이어나, 뱅커나, 페어)에 몇 매 배팅했는지의 정보, 및 칩의 회수 및 이긴 칩(9)에 대한 상환이 끝난 후의 칩 트레이(17)에 있어서의 칩(9)의 증감액에 근거하여 부정이나 미스를 검지하므로, 게임 종료 후의 칩(9)의 움직임, 즉, 배팅된 칩(9)이 플레이어 측으로 이동했는지, 딜러 측으로 이동했는지를 파악하지 않아도, 부정이나 미스를 검지할 수 있다.

[0069] 여기서, 게임의 승패 결과는, 예를 들면 바카라의 경우에는, 카드 배포장치(3)에 있어서, 그 게임에서 내보낸 카드(C)의 랭크를 읽어내는 것으로, 바카라의 룰에 따라서 판정할 수 있다. 또한, 게임의 승패 결과는, 유기 테이블(4) 상을 카메라(2)로 촬영하여, 그 화상을 화상 분석장치(12)로 분석하고, 제어장치(14)로 분석결과를 게임의 룰과 대조하는 것으로도 판정할 수 있다. 이 경우에는, 카메라(2)와 화상 분석장치(12)와 제어장치(14)로 승패 결과 판정장치가 구성된다. 각 플레이 위치(7)의 플레이어, 어느 종류의 칩(9)이 배팅 에어리어(8)의 어느 위치(플레이어나, 뱅커나, 페어)에 몇 매 배팅했는지의 정보는, 배팅 에어리어(8)에 놓여진 칩(9)을 카메라(2)로 촬영하고, 화상 분석장치(12)로 플레이 위치(7)마다 그 화상을 분석하는 것으로 얻어진다.

- [0070] 또한, 진 칩(9)의 회수 및 이진 칩(9)에 대한 상환이 행해지는 전후의 칩 트레이(17)에 있어서의 칩(9)의 증감액은, 진 칩(9)의 회수 및 이진 칩(9)에 대한 상환을 하기 전의 칩 트레이(17) 내의 칩(9)의 총액과 진 칩(9)의 회수 및 이진 칩(9)에 대한 상환을 한 후의 칩 트레이(17) 내의 칩(9)의 총액을 비교하는 것으로 산출할 수 있다. 진 칩(9)의 회수 및 이진 칩(9)에 대한 상환을 하기 전의 칩 트레이(17) 내의 칩(9)의 총액, 및 진 칩(9)의 회수 및 이진 칩(9)에 대한 상환을 한 후의 칩 트레이(17) 내의 칩(9)의 총액은, 각각 칩(9)을 수용한 칩 트레이(17)를 카메라(2)로 촬영하고, 화상 분석장치(12)로 그 화상을 분석하는 것으로 검지 가능하다. 또한, 칩(9) 내에 그 금액을 나타내는 RFID를 매립함과 함께 칩 트레이(17)에 RFID 리더를 마련하는 것으로, 칩 트레이(17)에 수용되어 있는 칩(9)의 총액을 검출하도록 해도 좋다.
- [0071] 예를 들면, 게임의 개시 전에 칩 트레이(17)의 칩(9)의 총액이 Bb이며, 게임이 종료되어서 진 칩의 회수 및 이진 칩에 대한 상환이 끝난 후의 칩 트레이(17)의 칩(9)의 총액이 Ba인 것으로 한다. 또한, 이 게임에 있어서, 플레이어 에어리어에 배팅된 칩(9)의 전체 플레이 위치(7)의 총액이 bp이며, 뱅커 에어리어에 배팅된 칩(9)의 전체 플레이 위치(7)의 총액이 bb이며, 타이 에어리어에 배팅된 칩(9)의 전체 플레이 위치(7)의 총액이 bt인 것으로 한다. 예를 들면 이 게임의 승패 결과가 뱅커의 승리인 경우에는,  $Ba - Bb = bp - bb + bt$ 가 성립해야 한다. 혹은, 게임 종료 후의 칩 트레이(17)의 칩(9)의 총액 Ba는  $(Bb + bp - bb + bt)$ 이어야 한다. 이와 같이 되지 않은 경우에는, 칩의 회수 또는 상환에 있어서, 부정 또는 미스가 있었다고 판정할 수 있다.
- [0072] 도 3a는, 본 실시형태의 칩 트레이의 상세를 나타내는 도면이며, 도 3b는 칩 트레이의 다른 예를 나타내는 도면이다. 칩 트레이(17)에는, 진 플레이어(6L)가 배팅한 칩(9L)을 회수하여 일시 보관하는 회수 칩 트레이(171)와 상환하는 칩(9W)을 보관하는 상환 칩 트레이(172)가 마련되어 있다. 화상 분석장치(12) 및 제어장치(14)는, 진 플레이어(6L)가 배팅한 칩(9L)의 위치, 종류 및 매수를 파악하고, 상기 게임에 있어서의 칩(9L)의 증액분(상기 회수 칩 트레이(171)에 있어서의 칩(9)이 있어야 할 금액)을 계산한다. 또한, 화상 분석장치(12) 및 제어장치(14)는, 회수한 후의 칩 트레이(171)에 있어서의 칩(9)의 현실의 총액을 파악하고, 있어야 할 총액과 현실의 총액을 비교하여 차이가 있는지 아닌지를 판정한다.
- [0073] 또한, 이진 플레이어(6W)에 대한 칩(9W)의 상환은 상환 칩 트레이(172)에 있는 칩(9)를 사용하는 것으로, 화상 분석장치(12) 및 제어장치(14)가 회수한 후의 회수 칩 트레이(171)에 있어서의 칩(9)의 현실의 총액을 파악하는데 충분한 시간을 확보할 수 있다.
- [0074] 유기 테이블(4)은, 게임에서 사용된 카드(C)를 폐기하기 위한 폐기 에어리어(41) 및/또는 폐기 슬롯(42)을 구비한다. 게임이 종료될 때마다 상기 게임에서 사용된 카드(C)는 회수되고, 유기 테이블(4) 상의 폐기 에어리어(41) 혹은 폐기 슬롯(42)에 넣어서 폐기된다.
- [0075] 유기 테이블(4)은, 게임의 승패를 나타내는 마커(43)을 더 구비한다. 도 5a는, 마커의 앞을 나타내는 평면도이며, 도 5b는 마커의 뒤를 나타내는 평면도이다. 바카라 게임에서는, 플레이어의 승리를 나타내는 마커(43a)와 뱅커의 승리를 나타내는 마커(43b)의 2 종류가 사용되고, 딜러(5)는, 게임의 결과가 나왔을 때에, 플레이어 혹은 뱅커 중 이진 쪽의 마커를 뒤집는다. 이것에 의해 게임의 승패가 테이블 상에서 알기 쉽게 나타난다. 뒤집혀 있는 마커는 칩(9)의 회수, 상환 종료 후에 딜러(5)에 의해 원래대로 되돌려진다. 마커를 원래대로 되돌리는 것으로, 다음 게임이 개시될 수 있는 상태라는 것도 의미한다.
- [0076] 이상과 같이, 본 실시형태에서는, 제어장치(14)는, 게임마다 유기 테이블(4) 상의 배팅 칩 금액과 게임의 승패 결과로부터 칩의 수지를 계산하고, 게임 후에 있어서의 칩 트레이(17) 내의 칩의 잔고의 증액을 검증한다. 제어장치(14)는, 이 검증에 있어서 차이가 검출되면, 알람을 알리거나, 혹은 카메라(2)로 촬영된 비디오의 기록에 그 취지의 기록을 추가한다. 카지노 운영자는, 비디오를 확인하는 것으로 차이의 원인을 추구(追究)할 수 있다.
- [0077] 본 실시형태의 부정 검지시스템은, 각 게임의 청산 전의 칩 트레이(17)에 있어서의 칩(9)의 총액으로부터, 상기 게임에서 모든 플레이어(6)가 배팅한 칩(9)의 위치, 종류 및 매수와 승패 결과 판정장치에서 얻은 상기 게임의 승패 결과로부터 계산되는 상기 게임에 있어서의 칩의 증감액을 가감산하고, 상기 게임의 종료시의 청산 후의 칩 트레이(17)에 있어서의 칩(9)이 있어야 할 총액과 화상 분석장치(12)를 통하여 얻은 상기 게임의 종료시의 칩 트레이(17)에 있어서의 칩(9)의 현실의 총액을 비교하고, 있어야 할 총액과 현실의 총액의 사이에 차이가 있는지 아닌지를 판정한다.
- [0078] 제어장치(14)는, 화상 분석장치(12)를 통하여 각 플레이어가 배팅하는 칩의 위치, 종류 및 매수를 파악하고, 각 플레이어가 배팅한 진 칩의 모든 회수가 끝났을 때에, 칩 트레이에 있어서의 칩의 현실의 총액을 파악하고, 각 게임의 청산 전의 칩 트레이에 있어서의 칩의 총액으로부터, 진 플레이어가 배팅한 칩의 위치, 종류 및 매수로

부터 상기 게임에 있어서의 칩 트레이(17)의 증액을 가산한 상기 칩 트레이(17)에 있어서의 칩(9)이 있어야 할 총액과, 상기 칩 트레이(17)에 있어서의 칩(9)의 현실의 총액을 비교하고, 있어야 할 총액과 현실의 총액의 사이에 차이가 있는지 아닌지를 판정한다.

[0079] 제어장치(14)는, 각 게임의 청산 전의 칩 트레이(17)에 있어서의 칩(9)의 총액으로부터, 진 플레이어가 배팅한 칩(9)의 위치, 종류 및 매수로부터 상기 게임에 있어서의 칩 트레이(17)의 증액을 가산한 상기 칩 트레이(17)에 있어서의 칩(9)이 있어야 할 총액과, 상기 칩 트레이(17)에 있어서의 칩(9)의 현실의 총액을 비교하고, 있어야 할 총액과 현실의 총액의 사이에 차이가 없다고 판정하고, 또한 상기 게임의 종료시의 정산 후의 칩 트레이(17)에 있어서의 칩(9)의 현실의 총액을 비교하고, 있어야 할 총액과 현실의 총액의 사이에 차이가 있다고 판정했을 경우에는, 지불의 오류로 판정하고, 지불의 오류를 알리는 지불 오류 시그널을 발생시킨다.

[0080] 칩 트레이(17)에는, 진 플레이어가 배팅한 칩(9)을 회수하여 일시 보관하는 회수 칩 트레이(171)가 마련되고, 화상 분석장치(12)는, 진 플레이어가 배팅한 칩(9L)의 위치, 종류 및 매수로부터 계산되는 상기 게임에 있어서의 칩(9)의 증액을 가산한 회수 칩 트레이(171)에 있어서의 칩(9)이 있어야 할 총액과, 회수 칩 트레이(171)에 있어서의 칩(9)의 현실의 총액을 비교하고, 있어야 할 총액과 현실의 총액의 사이에 차이가 있는지 아닌지를 판정한다.

[0081] 제어장치(14)가 유기 테이블(4)의 딜러(5)의 칩 트레이(17)에 있어서의 파악되고 있는 칩(9)의 현실의 총액이, 모든 플레이어가 배팅한 칩 금액과 상기 게임의 승패 결과로부터 계산되는 칩의 증감액에 대응되고 있지 않다는 차이를 판정했을 때는, 게임 기록장치(11)에 있어서 상기 차이가 발생한 게임의 기록이 분석 가능해지도록, 게임 기록장치(11)은, 취득한 영상에 인덱스 혹은 시각(時刻)을 부여하거나, 혹은 칩(9)의 회수 씬 혹은 지불 씬을 특정하여 재생할 수 있다.

[0082] 이와 같이, 제어장치(14)는, 화상 분석장치(12)를 통하여 게임의 종료시의 청산 후에 칩 트레이(17)에 있어서의 칩의 총액을 얻는데, 이 경우의 청산 후의 판단이라고 하는 것은, 이하의 1) ~ 4) 중 어느 하나가 일어났을 때로 한다.

[0083] 1) 이긴 칩(9)에 대한 상환이 종료되었을 때,

[0084] 2) 상기 게임에서 사용된 카드(C)가 회수되고, 상기 테이블의 폐기 에어리어(41) 혹은 폐기 슬롯(42)에 폐기될 때,

[0085] 3) 승패 결과 판정장치에 부수하는 소정의 버튼을 눌렀을 때,

[0086] 4) 승패를 나타내는 마커(43)를 원래대로 되돌렸을 때.

[0087] 또한, 제어장치(14)는, 유기 테이블(4)의 각 플레이 위치(7)에 있어서 배팅한 칩의 위치(플레이어나, 뱅커나, 페어에 배팅한 위치)와 금액(종류와 매수)을 파악하고, 각 게임의 승패 결과에 의해 얻어지는 각 플레이어(6)의 승패 이력과 얻은 칩의 금액(이긴 금액)을, 과거의 다수(빅 데이터)의 게임의 통계 데이터와 비교하여 특이한 상황(카지노에 의해 설정됨)으로서 추출 가능한 인공지능 활용형 혹은 딥 러닝 구조이다. 전형적으로는 어느 금액(100만 달러) 이상의 이긴 금액의 발생이나, 어느 유기 테이블(4)의 플레이 위치(7)에 있어서, 졌을 때의 배팅 칩의 금액이 적고, 이겼을 때의 배팅 칩의 금액이 많은 상태가 수 게임 계속되고, 그것이 과거의 게임의 통계 데이터(빅 데이터 등)와 비교하여 특이한 상황으로서 이것을 추출 가능한 인공지능 활용형 혹은 딥 러닝 구조의 제어장치(14)를 구비하는 것이다.

[0088] 또한, 본 부정 검지시스템의 제어장치(14)는 (화상 분석장치(12)와 일체가 되어서) 특이한 상황으로서 추출되거나, 혹은 소정액 이상의 승리를 거둔 플레이 위치(7)에 있어서의 개별의 플레이어(6)의 특징이 가능한 구조이다. 이러한 플레이어(6)의 특징은, 화상 분석장치(12)에 있어서, 얼굴의 화상을 특징점 추출 등에 의해 얻고, 아이덴티티 번호(ID 등)를 부여하여 특정해 둔다. 그리고 제어장치(14)는, 특정된 플레이어(6)가, 자리를 이탈하여 다른 유기 테이블에 착석했을 때, 상기 다른 유기 테이블에 상기 특정 플레이어의 존재를 알리는 경고 기능을 가진다. 구체적으로는, 각 유기 테이블(4)을 관리하는 피트 매니저나 각 테이블 책임자(딜러라도 좋음)에게 알리고, 특이 현상의 방지를 더 도모한다.

[0089] 제어장치(14)는, 지폐(K)와 칩(9)의 교환의 이력을 남기는 데이터베이스를 더 구비하고, 일정시간 또는 하루 단위로, 데이터베이스를 참조하고, 유기 테이블(4)의 딜러(5)의 칩 트레이(17)에 있어서의 파악되고 있는 칩(9)의 금액이, 교환한 지폐(K)에 대응한 칩(9)의 지불액, 또는 교환한 칩(9)에 대응한 지폐(K)의 지불액의 총액에 대

응하여 증감했는지 아닌지를 비교하여 판정한다.

- [0090] 또한, 상기 예에 있어서, 개별의 플레이어(6)를 특정하지 않고 플레이 위치(7)마다의 승패 이력과 얻은 칩의 금액(이긴 금액)을 감시해도 좋다. 이 경우에는, 각 플레이어(6)가 자리를 이탈했을 경우에 그 플레이어(6)를 트래킹할 수 없게 되지만, 1개의 유기 테이블(4)의 특징의 플레이 위치(7)에서 졌을 때의 배팅 칩의 액이 적고, 이겼을 때의 배팅 칩의 금액이 많은 상태가 수 게임 계속되는 등의 특이한 상황을 감지할 수 있다. 그리고, 그러한 플레이 위치(7)가 검출되었을 경우에는, 그 플레이 위치(7)에 있어서 부정이나 미스가 있었다는 의심이 있다. 그리고, 그 플레이 위치(7)를 촬영한 비디오를 검증하는 것으로, 부정이나 미스를 발견할 수 있다.
- [0091] 구체적으로는, 카메라(2)는, 적어도 유기 테이블(4)의 배팅 에어리어(8)에 놓여진 칩(9)을 촬영하도록 설치된다. 화상 분석장치(12)는, 카메라(2)에 의해서 촬영된 화상을 분석하여, 유저 위치(7)마다 배팅 에어리어(8)의 플레이어, 뱅커, 타이의 어느 위치에 칩이 놓여졌는지, 및 놓여진 칩의 금액을 감지한다. 또한, 카드 배포장치(3)는, 승패 결과 판정장치로서도 기능하고, 게임의 승패 결과를 판정한다. 제어장치(14)는, 칩(9)이 놓여진 배팅 에어리어(8) 내의 위치(플레이어, 뱅커, 또는 몸) 및 게임의 승패 결과에 근거하여, 플레이 위치(7)마다의 승패 이력 및 얻은 칩의 금액(칩 획득액)을 기록해 간다(감시함). 또한, 승패 이력 및 칩 획득액은, 그 어느 하나만이 기록되어도 좋다. 제어장치(14)는, 이 승패 이력 및/또는 칩 획득액의 이력이, 과거의 다수(빅 데이터)의 게임의 통계 데이터와 비교하여 특이한 상황(카지노에 의해 설정됨)인 경우에, 이 플레이어 위치(7)를 부정행위가 의심되는 플레이 위치로서 특정한다.
- [0092] 어느 플레이어 위치(7)에 대해서 부정행위가 의심되었을 경우에는, 부정 감지시스템은, 그 시점에서 적어도 딜러가 지각할 수 있도록 알람(빛이나 소리나 진동)을 발생시켜도 좋다. 이것에 의해, 적어도 그 자리에서 그 이후의 게임을 중단하는 등, 부정행위의 계속을 저지할 수 있다. 또한, 카메라(2)에 의해서 촬영되어서 기록되는 영상에, 부정행위가 의심된 것을 나타내는 정보를 부가하도록 해도 좋다. 이것에 의해, 비디오를 확인하는 것으로, 부정행위의 의심의 원인을 규명할 수 있다.
- [0093] 본 실시형태에 있어서의 유기 테이블을 가지는 유기장에 있어서의 부정 감지시스템은, 유기 테이블(4)에 있어서 자주 행해지는 지폐와 칩의 교환시의 검사를 행하는 기능을 더 구비한다. 카지노 등의 유기장에서는, 게임 전에 플레이어(6)는, 소정의 칩 교환소에서, 지폐(현금 등)와 유기용 칩을 교환한다. 그러나, 플레이어(6)가 칩을 다 써 버리면, 유기 테이블(4)로부터 자리를 이탈하지 않고, 유기 테이블(바카라 테이블 등) 상에서, 현금(지폐)으로부터 칩(9)의 교환을 하여 게임을 계속할 수 있다. 그러나, 여기에 딜러(5)와 플레이어의 사이에서 부정이 행해질 기회가 생긴다. 유기 테이블(바카라 테이블 등) 상에서, 현금(지폐)으로부터 칩(9)의 교환은, 게임이 진행되고 있지 않을 때에 행해질 필요가 있다. 카드 배포장치(3)는, 게임의 승패를 결정하기 위해서, 카드의 딜링 개시와 딜링 종료(승패의 결정시기)를 검출하는 것이 가능하다. 이 때문에, 카드 배포장치(3)에 있어서, 카드의 배포(딜링) 이외의 상황을 검출하고, 제어장치(14)는, 카드의 딜링 중 이외의 상황에 있어서, 유기 테이블(4)에 있어서 지폐와 칩(9)의 교환이 행해지고 있는 것을 감지한다(도 6에 나타냄). 카드의 딜링 중(또는 그 이외의 상황)은, 카드 배포장치(3) 혹은 딜러(5)의 동작으로부터 얻어지는 정보에 근거하여 검출할 수 있다.
- [0094] 제어장치(14)는, 지폐(K)의 표면의 화상 분석을 행하여 지폐의 매수와 금액을 인식 가능하다. 또한, 유기 테이블(4)에서는, 칩(9)과의 교환용 지폐(K)가 진정한 것인지 아닌지가, 블랙 라이트를 조사하는 것으로 지폐의 진정 마크(G)를 검출하여 행해진다. 도 6에 나타내는 바와 같이, 제어장치(14)는, 이 진정 마크(G)도 화상 분석하여 검증하고, 진정한 지폐의 총액을 인지하고, 나아가서는 교환 대상으로서 유기 테이블 상에 나온 복수의 칩이 카메라(2)의 시각에 의해 숨겨진 상태로 되어 있어도 칩의 총액을 인지 가능하고, 유기 테이블(4) 상에 플레이어로부터 나온 지폐(K)의 총액과, 딜러(5)로부터 나온 칩(9)의 총액을 비교하고, 양자의 금액이 일치하는지 아닌지를 판정 가능한 인공지능 활용형 혹은 딥 러닝 구조로 되어 있다.
- [0095] 제어장치(14)는, 유기 테이블(4)의 딜러(5)의 칩 트레이(17)에 있어서의 칩(9)의 총액이, 지폐와 칩의 교환이 행해져서 청산한 후에, 교환한 지폐에 대응한 칩의 지불액에 대응하여 증감했는지 아닌지를, 비교계산 가능한 인공지능 활용형 혹은 딥 러닝 구조이다. 딜러(5)의 칩 트레이(17)에 있어서의 칩(9)의 총액은, 칩(9)의 RFID 등에 의해 미리 항상 파악되고 있는 경우도 생각할 수 있다. 또한, 칩(9)을 수용한 칩 트레이(17)를 카메라(2)로 촬영하고, 화상 분석장치(12)로 그 화상을 분석하는 것으로도, 칩 트레이(17)에 수용된 칩(9)의 총액을 감지할 수 있다.
- [0096] 또한, 제어장치(14)는, 지폐와 칩의 교환의 전후에 있어서의, 칩 트레이(17) 내의 칩(9)의 금액의 증감과 유기 테이블(4) 상에 있어서 화상 분석결과와 칩의 교환액과 일치하는지를 검증한다. 지불된 지폐의 금액은, 딜러(5)가 키 입력 등에 의해서 제어장치(14)에 대해서 입력해도 좋고, 카메라(2)에 의해서 지폐의 지불이 행해지는

유기 테이블(4) 상을 촬영하여, 화상 분석장치(12)로 그 화상을 분석하는 것으로 특정해도 좋다.

- [0097] 상기와 같이, 제어장치(14)는, 지폐와 칩의 교환에 의한 칩 트레이(17)로부터의 칩(9)의 감액분이, 플레이어(6)로부터 딜러(5)에 지불된 지폐의 금액과 일치하는지 아닌지를 판정한다. 또한, 제어장치(14)는, 지폐와 칩의 교환이 행해져서 청산한 후에, 딜러(5)에 의한 지폐의 입금액(통상은 키 입력 등에 의함)과, 화상 분석장치(12)에 의한 화상 분석결과와 지폐의 계산 금액의 일치 불일치를 비교계산 가능한 지능형 제어장치이며, 또한 인공지능 활용형 혹은 딥 러닝 구조라도 좋다.
- [0098] 또한, 나아가서는, 제어장치(14)는, 상기 딜러가 담당하는 유기 테이블(4)에 있어서의 상기 딜러의 입력에 의한 지폐의 총입금액과, 상기 화상 분석장치(12)에 의한 화상 분석결과에 의한 지폐의 총액과의 일치 불일치를 비교계산 가능한 인공지능 활용형 혹은 딥 러닝 구조이다.
- [0099] 제어장치(14)는, 유기 테이블(4)의 딜러(5)의 칩 트레이(17)에 있어서의 파악되고 있는 칩(9)의 금액이, 지폐와 칩(9)의 교환을 한 후에, 교환한 지폐에 대응한 칩(9)의 지불액, 또는 교환한 칩(9)에 대응한 지폐의 지불액에 대응하여 증감했는지 아닌지를 비교하여 판정한다.
- [0100] (제2 실시형태)
- [0101] 카지노 등의 유기장에 있어서 행해지는 많은 테이블 게임 중에는 바카라나 블랙잭이 있다. 이들 게임은 52매의 플레이잉 카드로 이루어지는 표준적인 덱(deck)을 사용하고, 미리 셔플되어 있는 복수의 덱(6에서 9 혹은 10 덱)을 구비하는 카드 배포장치로부터 유기 테이블 상에 플레이잉 카드가 배포되고, 배포된 카드의 수(뱅크)나 게임 룰에 근거하여, 승패가 결정된다.
- [0102] 카드 배포장치로부터의 카드의 배포나 손님(게임 참가자)에게 배팅금의 정산은, 유기 테이블을 담당하고 있는 딜러 등이 행한다. 카지노 등의 유기장에서는, 이 손님(게임 참가자)에게 배팅금의 정산에 있어서의 미스나 부정행위를 방지하는 시도가 이루어지고 있다.
- [0103] 국제 공개 WO 2015/107902에 기재된 카드 게임 모니터링 시스템에서는, 감시 카메라를 이용하여 칩의 움직임을 읽어내고, 승자에게 배팅금이 지불되고 있는지 아닌지 체크한다.
- [0104] 바카라나 블랙잭에 있어서의, 손님에 의한 배팅이나 딜러에 의한 손님(게임 참가자)에게 배팅금의 정산에 대해서, 이것들이 행해지고 있는 타이밍이나, 칩이 누구에 의해서 놓여지고, 또는 취해졌는지를 감지할 수 없고, 이 때문에 이것들이 바른지 아닌지 파악할 수 없다는 과제가 존재한다.
- [0105] 상기 여러 가지 과제를 해결하기 위해서, 제2 실시형태의 부정 감지시스템은, 복수의 유기 테이블을 가지는 유기장에 있어서의 부정 감지시스템으로서,
- [0106] 유기 테이블에서 행해지는 게임의 진행 상황을 카메라를 이용하여 모니터링 하는 게임 모니터링 장치와,
- [0107] 상기 카메라보다 얻은 영상을 화상 분석하는 화상 분석장치와,
- [0108] 상기 유기 테이블에 있어서 각 게임의 승패 결과를 판정하여 표시하는 카드 배포장치와,
- [0109] 각 게임에 있어서 상기 화상 분석장치의 분석결과를 이용하여, 게임 참가자가 상기 유기 테이블 상에 둔 칩의 위치를 특정하고, 또한 상기 승패 결과를 이용하여, 각 게임의 참가자 중에 승자 및 패자를 판정하는 제어장치를 구비하고,
- [0110] 상기 제어장치는,
- [0111] 1) 각 게임에 있어서, 카드의 인출이 개시되고 나서 혹은 딜러의 게임 개시 조작으로부터 카드 배포장치에 의해 게임의 승패 결과가 표시되기 전의 사이에, 칩의 움직임이 있는지 없는지,
- [0112] 2) 각 게임의 종료 후, 딜러가 게임 참가자 중에 패자가 배팅한 칩을 회수하고 있는 동안에, 딜러 이외의 사람에 의한 칩의 움직임이 있는지 없는지,
- [0113] 3) 각 게임의 종료 후, 딜러가 게임 참가자 중에 패자가 배팅한 칩을 회수하고 있는 동안에, 칩이 추가되었는지,
- [0114] 4) 각 게임의 종료 후, 딜러가 게임 참가자 중에 승자가 배팅한 칩의 위치에, 지불을 행했는지 아닌지,
- [0115] 5) 각 게임의 종료 후, 게임 참가자 중에 승자가 배팅한 칩 및 지불된 칩을 받았는지 아닌지 중의 적어도 하나를 더 판정하는 기능을 구비한다.

- [0116] 또한, 상기 제어장치는, 상기 화상 분석장치의 분석결과를 이용하여, 딜러 및 게임 참가자의 손의 움직임, 칩의 움직임, 또는 상기 손의 움직임과 칩의 움직임을 검지하는 것에 의해서, 상기 1) 내지 5)의 적어도 하나를 판정하도록 구성되어 있어도 좋다.
- [0117] 또한, 상기 제어장치는, 딜러에 의해 승자에게 지불된 칩의 금액이, 게임 참가자 중에 승자가 배팅한 금액에 근거하여 바른지 아닌지를 판정하도록 구성되어 있어도 좋다.
- [0118] 또한, 상기 게임의 부정 검지시스템은, 상기 판정결과를 받아서 경고 또는 표시를 행하는 모니터 또는 램프를 더 구비하고 있어도 좋다.
- [0119] 본 실시형태의 부정 검지시스템에 의하면, 바카라나 블랙잭에 있어서의, 손님에 의한 배팅이나 딜러에 의한 손님(게임 참가자)에게 배팅금의 정산에 대해서, 이것들을 하는 타이밍이나, 칩이 누구에 의해서 놓여지고, 또는 취해졌는지를 검지할 수 있고, 이들 미스나 부정행위를 검지하여 경고 또는 표시하고, 재발 방지에 연결할 수 있다.
- [0120] 본 실시형태의 상세한 설명에 들어가기 전에, 카지노 등의 유기장에 있어서 행해지는 바카라 게임의 흐름에 대해서 설명한다. 또한, 제2 실시형태에 있어서, 제1 실시형태와 마찬가지로의 구성에 대해서는 동일한 번호를 부여하여 설명한다.
- [0121] 도 7에 나타내는 바와 같이, 유기 테이블(4)에 있어서, 딜러(5)와 서로 마주 보도록 손님(게임 참가자/플레이어)(6)이 플레이 위치(의자)(7)에 착석한다. 그리고 손님(게임 참가자)(6)은, 바카라 게임의 승패 결과로서, 플레이어(PLAYER)와 뱅커(BANKER)의 어느 쪽이 승리하는지, 또는 비김(TIE)이 되는지를, 눈앞의 배팅 에어리어(8)에 칩(9)을 배치하는 것으로써 배팅한다(이하, 이것을 「배팅」이라고 함). 그리고 딜러(5)는, 손님(게임 참가자)(6)에 의한 배팅을 종료시키기 위해서 타이밍을 계산하여 "No More Bet(배팅의 접수 종료)"라고 콜 하고, 손을 횡방향으로 움직이는 등을 행한다(도 7에 나타내는 상태). 바카라 게임에서는, "No More Bet(배팅의 접수 종료)"라고 콜 되고, 카드의 인출이 개시되고 나서, 혹은 딜러(5)가 게임 개시의 조작을 하고 나서, 카드 배포장치(3)에 의해 게임의 승패 결과가 표시되기 전의 사이는, 손님(게임 참가자)(6)은 칩을 움직이거나, 추가의 칩을 배팅하거나, 한 번 배팅한 칩을 되찾을 수 없다.
- [0122] 그 후, 카드 배포장치(3)로부터 플레이 카드(1)를 1매씩 이면이 위를 향한 상태로 유기 테이블(4)에 인출한다. 우선은 4매 인출하고, 도 8의 원으로 둘러싼 1 ~ 4에 나타내는 바와 같이, 1매째의 카드는 플레이어(PLAYER), 2매째의 카드는 뱅커(BANKER), 3매째의 카드는 플레이어(PLAYER), 4매째의 카드는 뱅커(BANKER)의 패가 되고, 유기 테이블(4) 상의 딜러(5)로부터 바로 앞의 에어리어(10)(플레이어 에어리어(10P)와 뱅커 에어리어(10B))에 배분하여 배치된다. 그리고 1 내지 4매째의 카드(1)의 랭크(수)와 바카라 게임의 상세한 룰에 있어서의 조건에 근거하여, 딜러(5)에 의해 5매째의 카드(1), 나아가서는 6매째의 카드(1)가 인출되고, 이것들은 플레이어(PLAYER) 또는 뱅커(BANKER)의 패가 된다. 그리고, 1 내지 4매째의(경우에 따라서 5매째, 6매째도 합한) 카드(1)의 랭크(수)와 바카라 게임의 상세한 룰에 근거하여, 게임의 승패가 판정된다. 여기서, 상기 카드 배포장치(3)에는, 미리 게임의 룰이 프로그램 되어 있고, 배포되는 카드(1)의 정보(랭크(수)나 슈트)를 읽어내서, 게임의 승패를 판정할 수 있는 구조로 되어 있다. 카드 배포장치(3)에 의해 판정된 승패 판정결과(승패 결과)는, 상기와 같이 딜러 등에 의해 판정된 승패 결과와 일치하고 있는지 아닌지 판정된다.
- [0123] 이하에, 본 발명의 실시형태의 유기장에서의 게임에 있어서의 부정 검지시스템의 전체의 개요를 설명한다. 도 7은 상기 시스템의 전체의 개요를 나타내는 도면이며, 유기장에서의 게임에 있어서의 부정 검지시스템은, 유기 테이블(4)에서 행해지는 게임의 진행 상태를 손님(게임 참가자)(6) 및 딜러(5)를 포함하여 카메라(2)를 통하여 영상으로서 기록하는 게임 기록장치(11), 및 기록된 게임의 진행 상태의 영상을 화상 분석하는 화상 분석장치(12), 또한 유기 테이블(4)에 있어서 각 게임의 승패 결과를 판정하여 표시하는 기능을 가지는 카드 배포장치(3)를 구비한다. 카드 배포장치(3)는, 이미 당업자가 사용하고 있는, 이른바 전자 슈이며, 미리 게임의 룰이 프로그램 되어 있고, 카드(1)가 딜러(5)에 의해 각 게임의 시작에 배포되는 타이밍을 검지함과 함께, 배포되는 각 카드(1)의 정보(랭크(수)나 슈트)를 읽어내서, 게임의 승패를 판정할 수 있는 구조로 되어 있다. 예를 들어 바카라 게임에서는, 뱅커의 승, 플레이어의 승, 타이(비김)가, 기본적으로 각각 2~3매의 카드의 랭크에 의해 결정되고, 판정결과(승패 결과)는 표시 램프(13)에서 표시된다.
- [0124] 본 부정 검지시스템의 제어장치(14)는, 매 게임에 있어서 화상 분석장치(12)의 분석결과를 이용하여, 손님(6)(게임 참가자)이 유기 테이블(4) 상의 플레이어측 혹은 뱅커측 중 어느 쪽의 배팅 에어리어(8)에 칩(9)을 배팅했는지를 특정하는 칩 검지 기능을 구비하고 있다. 칩(9)의 위치와 총액(플레이어측 혹은 뱅커측 어느 쪽의 배

팅 에어리어(8)에 칩(9)이 배팅되었는지)은, 칩(9)이 어긋나서 중첩되거나, 카메라(2)의 위치에서는 사각이 되는 경우 등, 통상에서는 읽어들 수 없는 것이 상정된다. 제어장치(14)는, 기존의 인공지능 활용형의 컴퓨터 혹은 제어시스템, 딥 러닝(구조) 기술에 의한, 자기학습 기능 등을 이용하여, 칩(9)의 사각에 의한 숨겨짐 등(한 장의 칩의 일부가 숨겨진 경우, 혹은 칩 전체가 숨겨진 경우)을 인식하여, 정확하게 위치와 매수 등을 파악 가능하도록 구성되어 있다. 또한, 칩(9)의 배팅 에어리어(8)에 있어서의 위치 및 종류를 검지하는 구조는 이것으로 한정되지 않고, 예를 들면 칩에 매립된 ID를 읽어내서 검지하도록 구성되어 있어도 좋다.

- [0125] 제어장치(14)는, 이상에서 설명한 바와 같이 카메라(2), 화상 분석장치(12)를 통하여 각 플레이어(6)가 배팅하는 칩(9)의 위치(플레이어나, 뱅커나, 페어에 배팅한 위치), 종류(칩(9)은 색마다 다른 금액의 값이 할당되어 있음) 및 매수를 파악하는 것이 가능하고, 플레이어에 배팅한 것은 어느 손님(6)인지(플레이어에 배팅한 손님(6)이 복수 있는 경우는, 가장 고액을 배팅한 것은 어느 손님(6)인지), 뱅커에게 배팅한 것은 어느 손님(6)인지(뱅크에게 배팅한 손님(6)이 복수 있는 경우는, 가장 고액을 배팅한 것은 어느 손님(6)인지)를, 검지할 수 있다. 본 부정 검지시스템에 있어서의 화상 분석장치(12) 및 제어장치(14)는, 일체 혹은 복수의 구성으로 이루어지는 컴퓨터 및 프로그램, 메모리를 복합적으로 구비한 구조로 되어 있다.
- [0126] 제어장치(14)는, 유기 테이블(4)에 있어서 배포된 각 카드(1)의 영상(카메라(2)를 사용한)으로부터 화상 분석장치(12)가 얻는 랭크와 슈트의 정보와, 카드 배포장치(3)가 읽어낸 랭크와 슈트의 정보를 대조하여 일치 불일치를 판정 가능한 구조로 되어 있다. 각 게임에 있어서 카드 배포장치(3)가 판정하는 게임의 승패 결과에 따라서, 손님(게임 참가자)(6)이 배팅한 칩(9)의 회수 및 이긴 손님(게임 참가자)(6)에게의 이긴 칩으로의 지불이 게임의 승패 결과에 따라서 적절하게 행해졌는지 아닌지를, 제어장치(14)는, 화상 분석장치(12)를 통하여 게임의 진행 상태의 영상을 분석하는 것으로 판정한다.
- [0127] 제어장치(14)는, 본원발명의 특징적인 기능으로서, 바카라 게임의 룰에 따라서, 이하의 1) 내지 5)에 나타내는 기능을 가지고 룰에 반하는 부정이 행해지고 있는지 아닌지를 판정한다. 즉,
- [0128] 1) 각 게임에 있어서, 카드 배포장치(3)로부터 얻어지는 카드의 인출이 개시 되는 신호로부터, 혹은 딜러(5)가 개시 버튼(4s)를 누르는 것에 의한 게임 개시 조작으로부터, 카드 배포장치(3)에 의해 게임의 승패 결과가 표시 되기 전의 사이에, 칩(9)의 움직임이 있는지 없는지를, 카메라(2)를 사용하여 화상 분석장치(12)가 얻는 정보에 의해 감시한다(도 8에 나타냄).
- [0129] 2) 각 게임의 종료 후, 딜러(5)가 게임 참가자(6) 중 패자가 배팅한 칩(9)을 회수하고 있는 동안(도 9에 나타냄)에, 패자(6)가 칩(9)을 부정하게 취하고 있는지 아닌지를, 카메라(2)를 사용하여 화상 분석장치(12)가 얻는 정보에 의해 감시한다.
- [0130] 3) 각 게임의 종료 후, 딜러(5)가 게임 참가자 중에 패자가 배팅한 칩(9)을 회수하고 있는 동안에, 딜러(5) 이외의 사람(승자 혹은 패자)이 이긴 칩(9W)을 추가하거나, 배팅하지 않은 이긴 측에 새로이 칩(9)을 두는지 아닌지를, 카메라(2)를 사용하여 화상 분석장치(12)가 얻는 정보에 의해 감시한다.
- [0131] 4) 각 게임의 종료 후, 딜러(5)가 게임 참가자(6) 중 승자가 배팅한 칩(9)의 위치에, 바르게 지불의 칩(9W)을 두었는지 아닌지(도 10에 나타냄)를, 카메라(2)를 사용하여 화상 분석장치(12)가 얻는 정보에 의해 감시한다.
- [0132] 5) 각 게임의 종료 후(딜러(5)가 카드 배포장치(3)를 조작하여 승패 결과를 표시 램프(13)에 표시시킴), 게임 참가자(6) 중 승자(6W)가, 배팅한 칩(9) 및 지불된 칩(9W)을 취했는지 아닌지(도 11에 나타냄)를, 카메라(2)를 사용하여 화상 분석장치(12)가 얻는 정보에 의해 감시한다.
- [0133] 제어장치(14)는, 카메라(2)를 사용하여 화상 분석장치(12)가 얻는 정보의 분석을 이하와 같이 행한다. 즉, 화상 분석장치(12)의 분석결과를 이용하여, 딜러(5) 및 게임 참가자(6)의 손의 움직임, 칩의 움직임, 또는 상기 손의 움직임과 칩의 움직임을 검지하는 것에 의해서, 상기 1) 내지 5)의 감시를 하는데, 그 기본이 되는 분석에 있어서는, 칩(9)이 누구에게 취해졌는지를 아는 것이 적어도 필요하다. 이하에 그 분석의 방법으로 대해서, 이하 도 12 내지 도 14를 사용하여 설명한다.
- [0134] 게임 참가자(6L)가 배팅한 칩(9)을 딜러(5)가 취한 것의 분석(도 12).
- [0135] 게임에서 진 게임 참가자(6L)가 배팅한 칩(9)은, 딜러(5)가 회수한다. 이것이 확실히 회수되었는지 아닌지를, 카메라(2)를 사용하여 화상 분석장치(12)가 얻는 정보를 분석하여 감시한다. 우선, 배팅된 칩(9)이 존재하는 상태(도 12a)로부터 존재하지 않는 상태(도 12c)의 변화를 화상 분석에 의해 검출한다. 그리고 칩(9)이 존재하는 상태로부터 존재하지 않는 상태의 사이의 화상(도 12b)을 분석한다. 칩(9)이 존재하는 상태로부터 존재하지 않



는 상태의 사이의 화상(도 12b)에 있어서, 손(5h)이 어느 쪽에서 뺏고 있는지(도 12의 상방에서인지 그 이외인지)를 분석하고, 상방에서 뺏고 있는(혹은 상방에서 손이 출현하고, 또한 상방으로 퇴출하는 손의 움직임) 경우는 그 손(5h)을 딜러(5)의 것으로 판정하고, 그 이외의 방향에서 손이 뺏었을 때는 부정으로 판정한다고 하는 룰을 근거로 하여 부정을 검출한다.

[0136] 게임에서 진 게임 참가자(6L)가 배팅한 칩(9)을 딜러(5)가 회수하고 있는 동안에, 다른 사람이 진 칩(9)을 부정하게 취하고 있는지 아닌지를 감시한다(도 12 및 13). 칩(9)이 존재하는 상태에서부터 존재하지 않는 상태의 사이의 화상에 있어서, 도 13에 나타내는 바와 같이, 게임 참가자(6) 중 패자(6L) 등이 취한 것의 분석은, 손(6h)이 도 13의 하방에서(본래는 상방에서) 뺏거나 혹은 이동하는 것을 화상 분석에 의해 검출하여, 이것을 딜러(5) 이외의 손(6h) 등이 칩(9)을 취하는 것이라고 판정하고, 이것을 부정이 있었다고 판정한다.

[0137] 이진 칩(9)에 대해서 딜러(5)가 바르게 칩(9W)을 지불하고(두고), 그것을 게임 참가자(6) 중 승자(6W)가 취한 것의 분석.

[0138] 우선 도 14a에 나타내는 이진 칩에 대해서, 도 14b에 나타내는 바와 같이 게임의 룰에 따라서 칩(9W)이 상환된다. 도 14a에 나타내는 도면의 상태에서부터 도 14b에 나타내는 상태의 변화를 검출하고, 동시에 손이 딜러(5)의 손(5h)인지 아닌지를 화상 분석에 의해 검출한다. 이후, 도 14c에 나타내는 바와 같이 이번에는 동일한 배팅 에어리어에 게임 참가자(6) 중 승자(6W)의 손(6h)이 뺏어서(이동해서), 그 후 칩(9)이 모두 없어지는지 아닌지(도 14d의 상태)를 화상 분석결과로부터, 게임의 룰에 따라서 제어장치(4)가 검사하여 부정이 없었는지 아닌지를 판정한다.

[0139] 또한, 제어장치(4)는, 딜러(5)에 의해 승자에게 지불된 칩의 금액이, 게임 참가자(6) 중 승자(6W)가 배팅한 금액에 근거하여 바른지 아닌지를 판정하도록 구성되어 있다. 이하에 구체적인 예를 나타낸다. 칩(9)의 위치와 총액(플레이어측 혹은 뱅커측 어느 쪽의 배팅 에어리어(8)에 칩(9)이 배팅되었는지)은, 칩(9)이 어긋나서 중첩되거나 카메라(2)의 위치에서는 사각이 되는 경우 등, 통상에서는 읽어낼 수 없는 것이 상정된다. 제어장치(4)는, 기존의 인공지능 활용형의 컴퓨터 혹은 제어시스템, 딥 러닝(구조) 기술에 의한, 자기학습 기능 등을 이용하여, 칩(9)의 사각에 의한 숨겨짐 등(한 장의 칩의 일부가 숨겨진 경우, 혹은 칩 전체가 숨겨진 경우)을 인식하여, 정확하게 위치와 매수 등을 파악 가능하도록 구성되어 있다. 또한, 칩(9)의 배팅 에어리어(8)에 있어서의 위치(8) 및 종류를 검지하는 구조는 이것으로 한정되지 않고, 예를 들면 칩에 매립된 ID를 읽어내서 검지하도록 구성되어 있어도 좋다.

[0140] 제어장치(4)는, 이상에서 설명한 바와 같이 카메라(2), 화상 분석장치(12)를 통하여 각 플레이어(6)가 배팅하는 칩(9)의 위치(8)(플레이어나, 뱅커나, 페어에 배팅한 위치), 종류(칩(9)은 색마다 다른 금액의 값이 할당되어 있음) 및 매수를 파악하는 것이 가능하고, 플레이어에 배팅한 것은 어느 손님(6)인지(플레이어에 배팅한 손님(6)이 복수 있는 경우는, 제일 고액을 배팅한 것은 어느 손님(6)인지), 뱅커에게 배팅한 것은 어느 손님(6)인지(뱅크에게 배팅한 손님(6)이 복수 있는 경우는, 제일 고액을 배팅한 것은 어느 손님(6)인지)를 검지할 수 있다.

[0141] 또한, 본 게임의 부정 검지시스템의 제어장치(4)는, 바카라 게임의 룰에 따라서, 이상과 같은 수법으로, 카메라(2)를 사용하여 화상 분석장치(12)가 얻는 정보를 분석하여 감시한다. 상술한 1) 내지 5)에 나타내는 감시를 행하고, 룰에 반하는 부정이 행해졌는지 아닌지를 판정한다. 부정 검지시에는, 카드 배포 검지장치(14C)는, 카드 배포장치(3) 혹은 유기 테이블(4)의 양쪽 모두에 각각 마련한 이상표시 램프(16)를 점등시키고, 카지노 관리 부문 등에 부정의 검지를 무선·유선으로 출력(15)한다. 판정결과를 받아서 경고 또는 표시를 행하는 모니터 또는 램프를 다른 장소에 더 갖추고 있어도 좋다.

[0142] 이상과 같이 부정한 행위는, 제어장치(4)에 의해 검지되고, 검지된 시점 또는 적절한 타이밍에서, 카드 배포장치(3)의 표시 램프(13)나 이상표시 램프(16)에 표시 신호를 송출하거나, 경고를 행하는 것 외에, 부정 또는 오류가 검지된 시점 이후에 카드 배포장치(3)가 가지는 카드의 배포를 저지하는 기능을 작동시켜서, 카드(1)의 배포를 저지해도 좋다.

[0143] 이하에, 본 발명의 테이블 게임 시스템에 사용하는, 카드 배포장치(3)의 일 실시형태에 대해서, 도 15로부터 도 19를 이용하여 설명한다. 카드 배포장치(3)는 복수매의 셔플 플레잉 카드(1s)를 수용하는 카드 수용부(102)와, 딜러(5) 등에 의해 카드 수용부(102)로부터 셔플 플레잉 카드(1)를 수동으로 1매씩 유기 테이블(4)을 향해서 인출할 때에, 셔플 플레잉 카드(1)를 안내하는 카드 가이드부(105)와, 카드 가이드부(105)로부터 안내된 카드(1)를 꺼내기 위한 개구부(106)와, 셔플 플레잉 카드(1)가 인출될 때에, 셔플 플레잉 카드(1)가 인출된 것을 검지

하는 카드 검지부(카드 검지 센서(22 및 23))와, 셔플 플레잉 카드(1)의 적어도 수(랭크)를 나타내는 정보를 읽어내는 카드 판독부(108)와, 카드 판독부(108)에 의해 순차로 읽어내는 셔플 플레잉 카드(1)의 수(랭크)에 근거하여, 카드 게임의 승패를 판정하는 제어부(109)와, 제어부(109)에 의해 판정된 승패 결과를 표시하는 결과표시 램프(13)와, 개구부(106)에 마련되어 상기 카드 수납부(102)로부터의 카드(1)의 출입을 제한하는 배포 제한장치(30)와, 제어장치(14)와 마찬가지로 기능을 가지는 관리 제어부(114)를 포함하고, 이것들은 일체화되어 있고, 제어장치(14)에 의해 게임에 있어서의 딜러의 미스나 부정행위가 검지되었을 경우, 검지된 시점 이후의 또는 소정의 타이밍에서, 카드 배포장치(3)로부터 카드가 더 인출되는 것을 저지하는 기능을 가지고 있다.

[0144] 다음에, 카드 수납부(102)로부터의 카드(1)의 출입을 제한하는 배포 제한장치(30)에 대해서 도 17, 도 18a를 이용하여 설명한다. 배포 제한장치(30)는, 카드 수납부(102)의 전방의 개구부(106)에서 1매씩 꺼내지는 카드(1)를 유기 테이블(4) 상에 안내하는 카드 가이드부(105)의 카드 가이드(107)에 마련되어 있다. 배포 제한장치(30)는, 카드(1)가 카드 가이드부(105)와 카드 가이드(107)의 가이드 커버의 사이의 슬롯(33)을 통과할 때에 락(lock) 부재(34)가 카드(1)를 가압하여 슬롯(33) 내의 카드(1)의 출입을 저지하는 구조를 구비하고 있다. 락 부재(34)는, 전자 솔레노이드나 압전 소자 등의 구동부(35)에 의해, 카드(1)를 가압하는 위치(제한 위치)와, 카드(1)의 통과를 가능하게 하는 통과 가능 위치의 2개의 상태를 취할 수 있도록 화살표(m)로 나타내는 바와 같이 이동한다. 구동부(35)는, 제어장치(14)와 유선 또는 무선으로 직접 또는 간접적으로 접속된 제어부(109)에 의해 제어되고, 락 부재(34)를 카드(1)를 가압하는 위치와, 카드(1)의 통과를 가능하게 하는 통과 가능 위치의 2개의 상태로 이동시킨다. 제어부(109)에는 바카라 게임의 룰이 미리 프로그램되어서 기억되어 있다.

[0145] 다음에, 배포 제한장치(30)의 변형예에 대해서, 도 18b에 의해 설명한다. 변형예에 있어서의 배포 제한장치(40)는, 카드(1)가 카드 가이드부(105)와 카드 가이드(107)(가이드 커버)의 사이의 슬롯(33)을 통과할 때에 락 부재(36)가 슬롯(33) 내에 돌출되어 카드(1)의 이동을 저지하는 구조를 구비하고 있다. 락 부재(36)는, 전자 솔레노이드나 압전 소자 등의 구동부(37)에 의해, 카드(1)의 이동을 저지하는 위치(제한 위치)와, 카드(1)의 통과를 가능하게 하는 통과 가능 위치의 2개의 상태를 취할 수 있도록 화살표(m)에 나타내는 바와 같이 이동한다. 구동부(37)는, 제어장치(14)와 접속된 제어부(109)에 의해 제어되고, 락 부재(36)를 카드(1)의 이동을 저지하는 위치와, 카드(1)의 통과를 가능하게 하는 통과 가능 위치의 2개의 상태로 이동시킨다.

[0146] 다음에, 카드 수용부(102)로부터 카드(1)가 수동으로 인출될 때에 카드(1)의 숫자(수, 랭크)를 나타내는 코드(52)를 카드(1)로부터 읽어내는 코드 판독부(108)의 상세에 대해서 설명한다. 도 17은, 카드 배포장치(3)의 주요부 평면도이다. 도면에 있어서, 코드 판독부(108)는 카드 수납부(102)의 전방의 개구부(106)에서 1매씩 수동으로 꺼내지는 카드(1)를 유기 테이블(4) 상에 안내하는 카드 가이드부(105)에 마련되어 있다. 카드 가이드부(105)는 경사면이며, 양측의 가장자리부에는, 센서 커버를 겸한 카드 가이드(107)가 부착되어 있다. 또한, 2개의 카드 가이드(107) 각각은, 나사 등(도시하지 않음)으로 부착 탈거 가능하게 되어 있다. 카드 가이드(107)를 탈거하면, 코드 판독부(108)의 센서군(115)이 노출된다. 센서군(115)은 4개의 센서로부터 이루어지고, 2개의 자외선 반응 센서(UV 센서)(20, 21)와 대상물 검출 센서(22, 23)로 구성된다.

[0147] 대상물 검출 센서(22, 23)는, 카드(1)의 유무를 검지하는 광섬유식의 센서이며 카드(1)의 움직임을 검출할 수 있다. 대상물 검출 센서(22)는, 카드 가이드부(105)의, 카드(1)의 흐름 방향에 따른 상류측에 위치하고, 다른 한쪽의 대상물 검출 센서(23)는 하류측에 위치하고 있다. 도면에 나타내는 바와 같이, 양 대상물 검출 센서(22, 23)는, UV 센서(20, 21)를 사이에 두고 상류측과 하류측에 마련되어 있다. UV 센서(20, 21)는, 자외선을 발하는 LED(자의 LED)와 검지기를 구비하고 있다. 카드(1)에는, 자외선이 닿으면 발색하는 자외선 발광 잉크를 이용하여, 코드(52)의 마크(M)가 인쇄되어 있고, 자외선(블랙 라이트)이 카드(1)에 조사되고, 카드(1)의 코드(52)의 마크(M)의 반사광이 검지기로 검지된다. UV 센서(20, 21)는, 케이블을 통하여 코드 판독부(108)와 제어부(109)에 접속되어 있다. 코드 판독부(108)에서는, UV 센서(20, 21)의 검지기의 출력 신호로부터, 마크(M)의 조합이 판정되고 각 코드(52)에 대응하는 수(랭크)가 판정된다.

[0148] 코드 판독부(108)는, 대상물 검출 센서(22, 23)의 검출 신호에 근거하여, UV 센서(20, 21)의 읽어내기의 개시와 종료가 제어부(109)에 의해 제어된다. 또한, 제어부(109)는, 카드(1)가 정상적으로 카드 가이드부(105)를 통과했는지 아닌지도, 대상물 검출 센서(22, 23)의 검출 신호에 근거하여 판정한다. 도 19에 나타내는 바와 같이, 카드의 랭크(수) 및 슈트(하트나 스페이드 등)를 나타내는 사각형의 마크(M)가 카드(1)의 가장자리에 2열, 4행으로 배열되어 있다. UV 센서(20, 21)는, 마크(M)를 검지하면, 온 신호를 출력한다. 코드 판독부(108)에서는, 2개의 UV 센서(20, 21)로부터 입력되는 양 신호의 상대 관계를 판정한다. 이것에 의해, 코드 판독부(108)는, 2개의 UV 센서(20, 21)로 검지된 2개의 마크(M)의 상대적인 차이 등에 의해 코드를 특정하고, 대응하는 카드(1)의

수(랭크)와 종류(슈트)를 특정한다.

- [0149] 코드(52)와 2개의 UV 센서(20, 21)의 온 신호의 출력과의 관계를 도 19에 나타낸다. UV 센서(20, 21)의 온 신호의 출력의 상대 변화의 비교 결과에 근거하여, 마크(M)의 소정의 조합을 특정할 수 있다. 결과적으로, 상하 2열의 마크(M)의 조합으로서 4중, 이것을 4열 인쇄하면, 4중의 4승으로 256종의 코드가 구성 가능해진다. 트럼프 카드의 52종의 카드를 256종의 코드의 어느 하나에 각각 할당하여, 이것을 대조표로서 메모리 혹은 프로그램으로 기억해두고, 코드 판독부(108)는, 각 코드(52)를 특정하는 것으로, 미리 정한 대조표(도시하지 않음)로부터 카드(1)의 수(랭크)와 종류(슈트)가 특정되는 구성으로 하고 있다. 또한, 256종의 코드는, 52종의 카드에 자유로운 조합으로 대응시켜서 대조표에 의해 기억하는 것이 가능하므로, 조합을 복잡하게 할 수 있고, 시간이나 장소에 의해 256종의 코드와 52종의 카드의 조합을 변경할 수 있다. 코드는, 자외광을 받는 것으로써 가시화되는 도료로 인쇄되고, 카드의 종류 표기나 인덱스(103)와 중첩되지 않는 위치에 인쇄되어 있는 것이 바람직하다.
- [0150] 또한, 상기 실시형태에서는, 화상 분석장치(12)나 제어장치(14)가 인공지능 활용형 혹은 딥 러닝 구조를 가지는 장치였지만, 화상 분석장치(12)나 제어장치(14)는, 구체적으로는, 스케일 불변의 특징 변환(SIFT; Scale-Invariant Feature Transform) 알고리즘, 나선형 신경망(CNN; Convolutional Neutral Network), 딥 러닝(deep learning), 머신 러닝(machine learning), 또는 마찬가지로의 것을 이용하여 화상의 분석이나 상기의 각종 제어를 행해도 좋다. 이들 기술은, 활상 화상에 대해서 화상 인식을 행하여 화상 내에 포함되는 대상을 인식하는 기술로서, 특히, 최근에는, 신경망을 다층화한 딥 러닝 기술을 이용하여 높은 정밀도로 대상을 인식하는 것이 행해지고 있다. 이 딥 러닝 기술은, 일반적으로는 신경망의 입력층과 출력층의 사이의 중간층에 있어서 복수 단계에 걸쳐서 층을 중첩하는 것으로써 높은 정밀도로 대상을 인식한다. 이 딥 러닝 기술에 있어서, 특히, 나선형 신경망이, 종래의 화상 특징량에 근거하여 대상을 인식하는 것보다도 높은 성능을 가지는 것으로 주목받고 있다.
- [0151] 나선형 신경망에서는, 라벨이 부여된 인식 대상 화상을 학습하고, 인식 대상 화상에 포함되는 주된 대상을 인식한다. 학습 화상 내에 주된 대상이 복수 존재하는 경우에는, 영역 사각형으로 지정하여, 상기 지정된 영역에 대응한 화상에 라벨을 부여하여 학습을 행한다. 또한, 나선형 신경망에 있어서, 화상 내의 주된 대상 및 상기 대상의 위치를 판정하는 것도 가능하다.
- [0152] 나선형 신경망에 대해서 더 설명하자면, 대상의 인식 프로세스는, 인식 대상 화상에 대해서 엣지 추출 처리 등을 실시하는 것으로써 국소적인 특징에 근거하여 후보 영역을 추출함과 함께, 후보 영역을 나선형 신경망에 입력하여 특징 벡터를 추출한 후에 분류를 행하고, 분류된 가장 확신도가 높은 후보 영역을 인식 결과로서 얻는다. 확신도란, 어느 화상 영역과 라벨과 함께 학습된 화상의 주체의 유사도가, 다른 클래스의 유사도로부터 상대적으로 어느 정도 높은지를 나타내는 양이다.
- [0153] 또한, 인공지능 활용형 혹은 딥 러닝 구조를 가지는 장치에 대해서는, 미국 특허 9361577호, 미국 특허공개공보 2016-171336호, 미국 공개공보 2015-036920호, 일본 특허공개공보 2016-110232호 등에 기재되어 있고, 이들 기재는 참조로서 본 명세서에 넣는다.
- [0154] 이상, 본 발명의 각종 실시형태를 설명했지만, 상술한 실시형태는, 본 발명의 범위 내에서 당업자에 의해 변형 가능한 것은 물론이며, 적용되는 게임에서의 필요에 대응하여, 본 실시형태의 장치가 적절하게 변형되어도 좋다.
- [0155] 본 발명에서는, 2015년8월3일에 일본국에 출원된 특허출원번호 2015-163213, 및 2015년10월1일에 일본국에 출원된 특허출원번호 2015-206735의 이익을 주장하고, 해당 출원의 내용은 인용하는 것에 의해 여기에 포함한 것으로 한다.

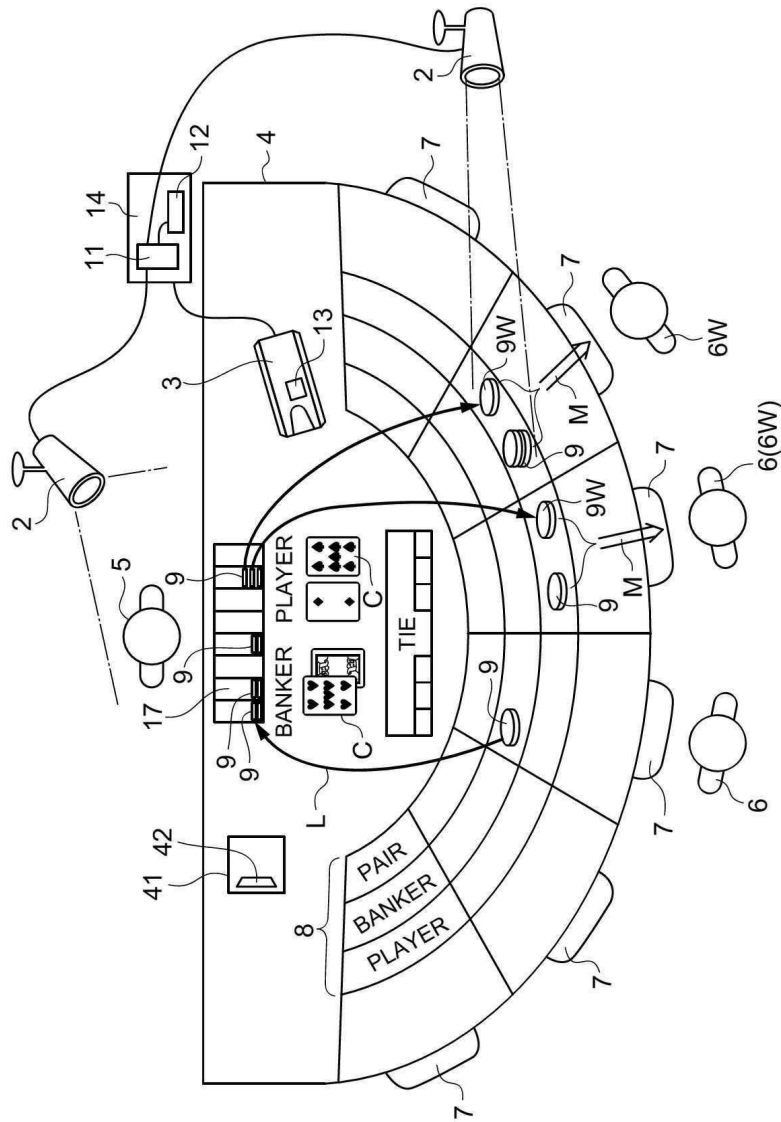
**부호의 설명**

- [0156] 1: 플레이 카드
- 1s: 복수매의 셔플 플레이 카드
- 2: 감시 카메라
- 3: 카드 배포장치
- 4: 유기 테이블
- 5: 딜러

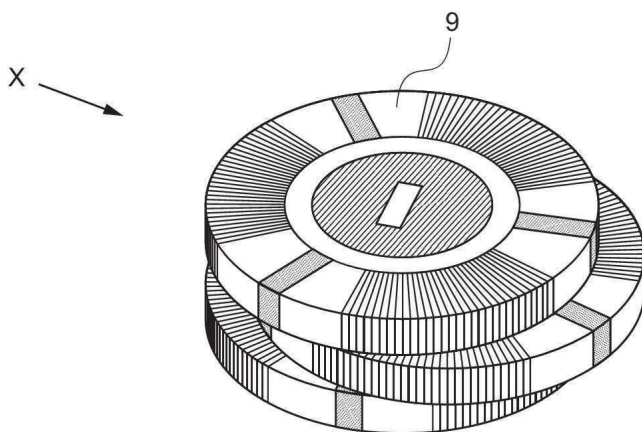
- 6: 손님(게임 참가자/플레이어)
- 7: 플레이 위치
- 8: 배팅 에어리어
- 9: 칩
- 10: 에어리어
- 10P: 플레이어 에어리어
- 10B: 뱅커 에어리어
- 11: 게임 기록장치
- 12: 화상 분석장치
- 13: 결과표시 램프
- 14: 제어장치
- 14C: 카드 배포 검지장치
- 15: 출력(이상 판정결과 등)
- 16: 이상표시 램프
- 30: 배포 제한장치
- 33: 슬롯
- 34: 락 부재
- 35: 구동부
- 36: 락 부재
- 37: 구동부
- 40: 배포 제한장치
- 102: 카드 수납부
- 103: 인덱스
- 105: 카드 가이드부
- 106: 개구부
- 107: 카드 가이드
- 109: 제어부
- 112: 측면 모니터

도면

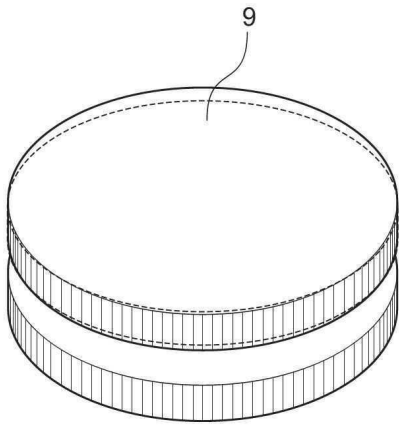
도면1



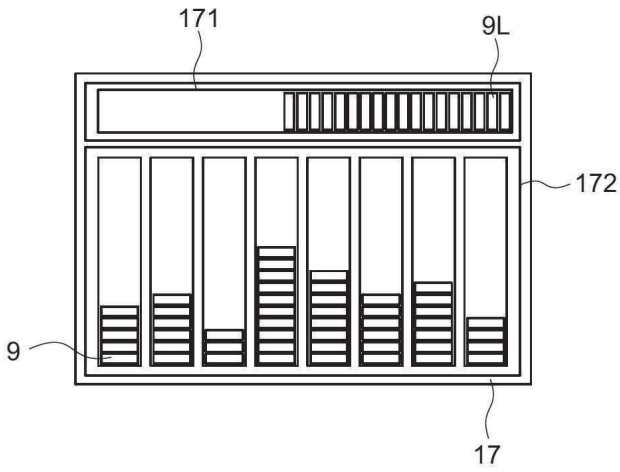
도면2a



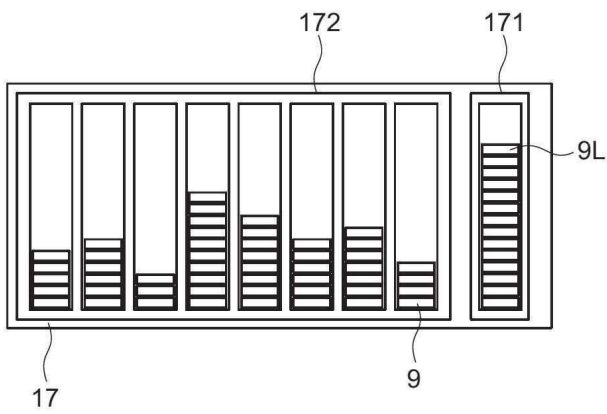
도면2b



도면3a



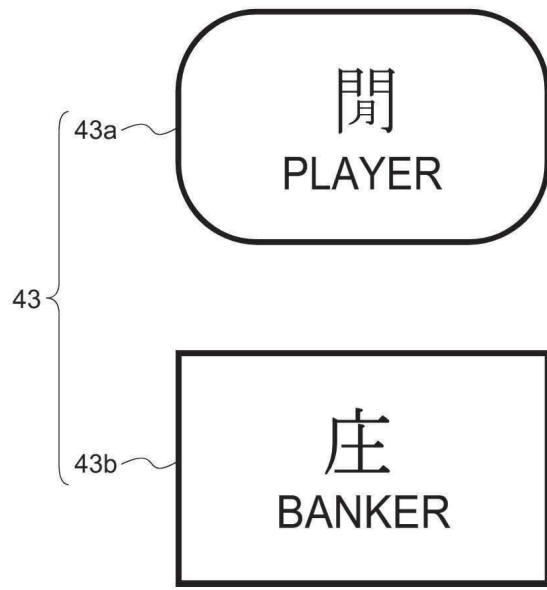
도면3b



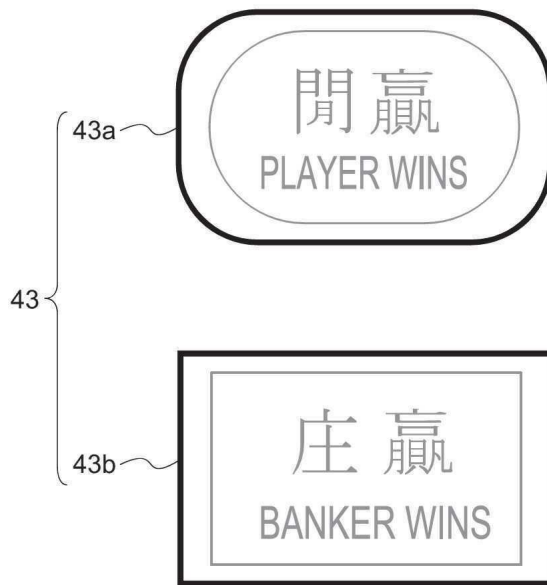
도면4



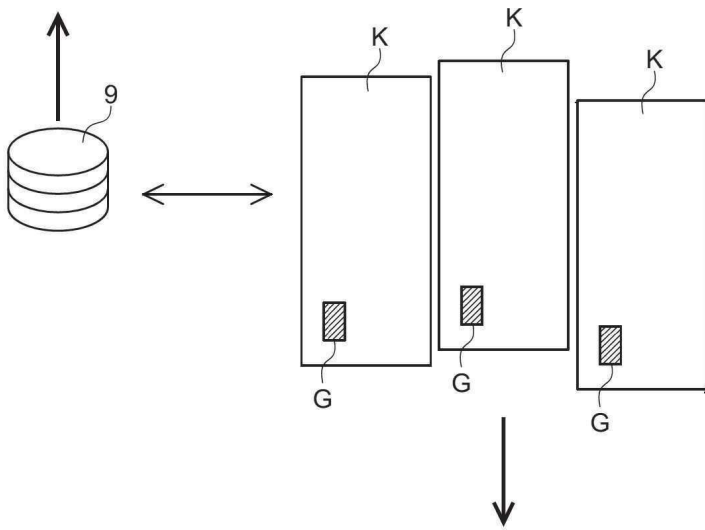
도면5a



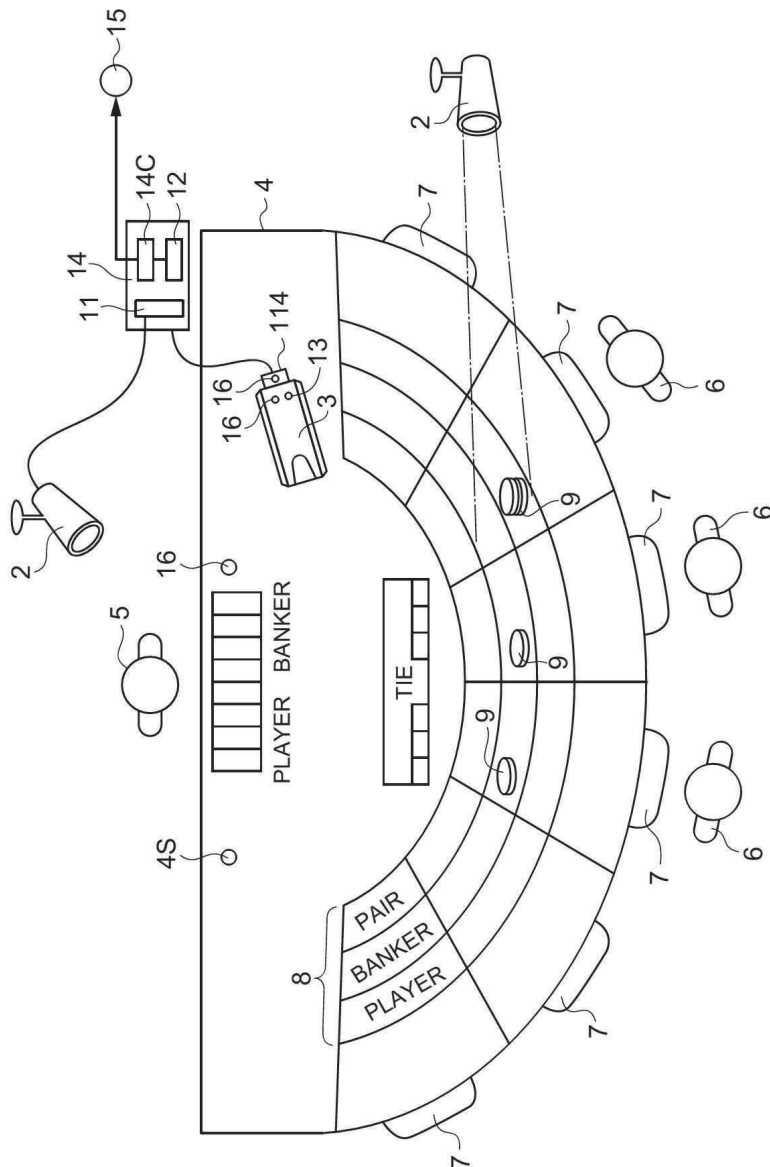
도면5b



도면6

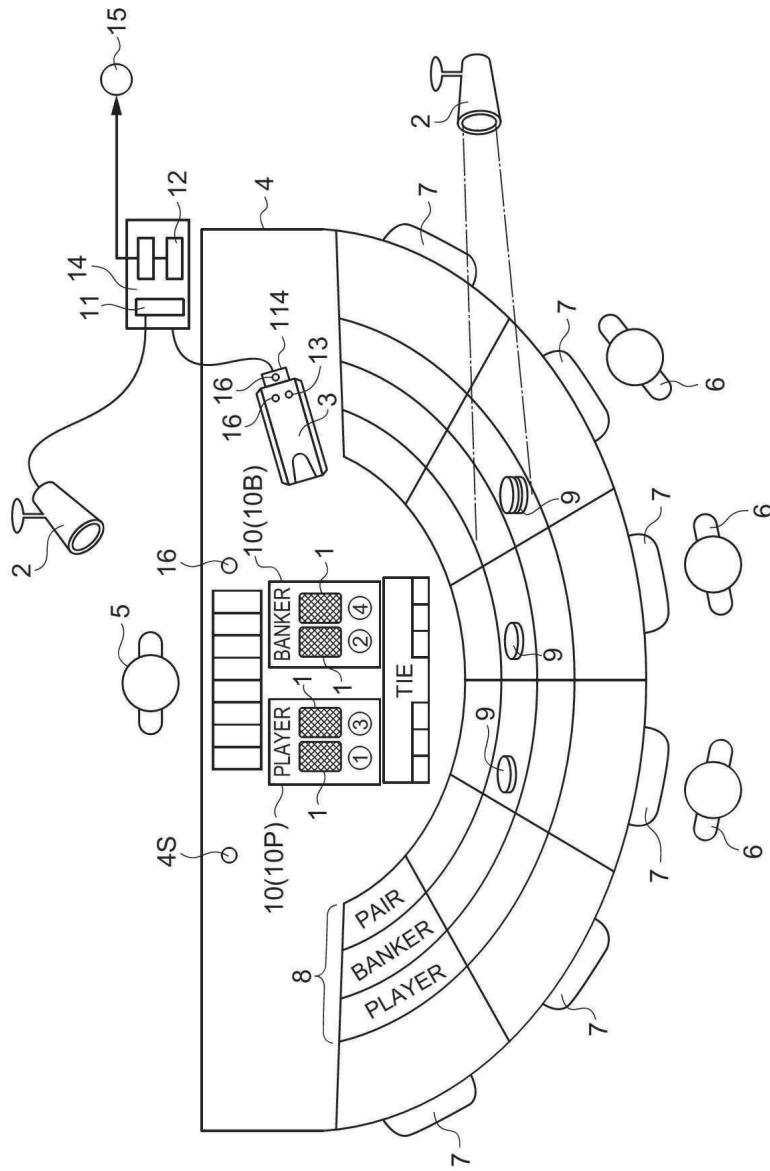


도면7

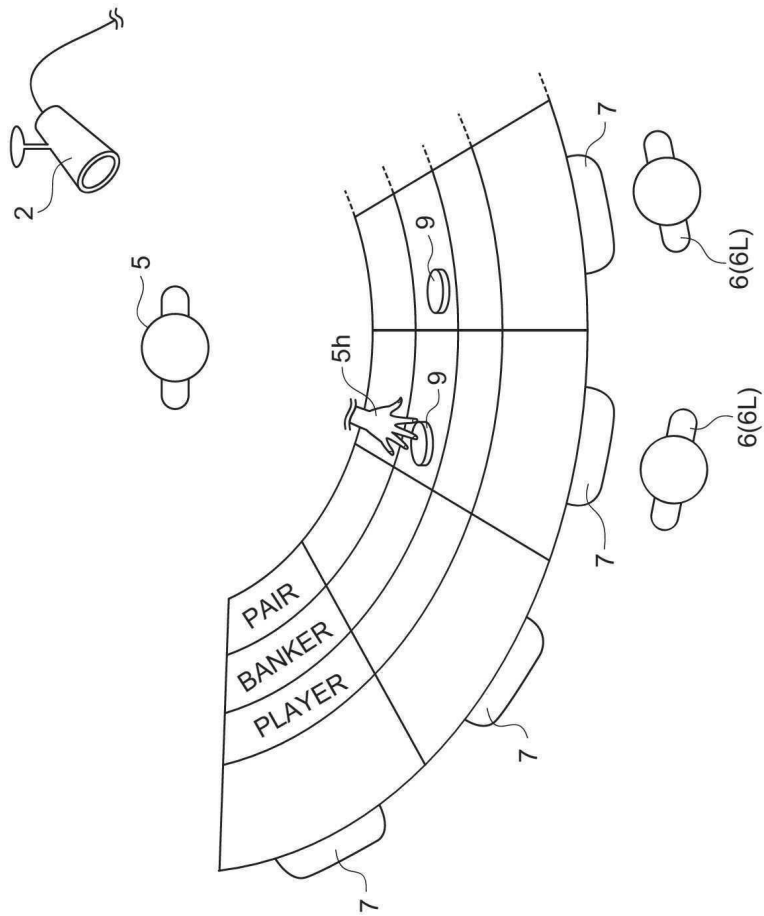




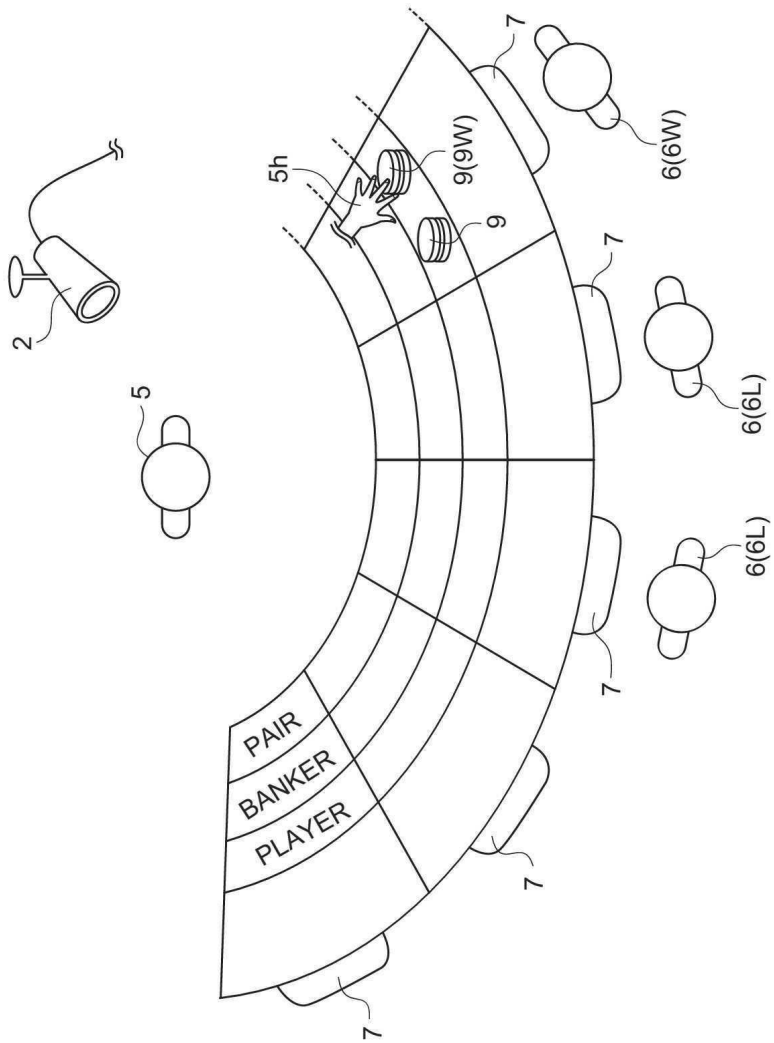
도면8



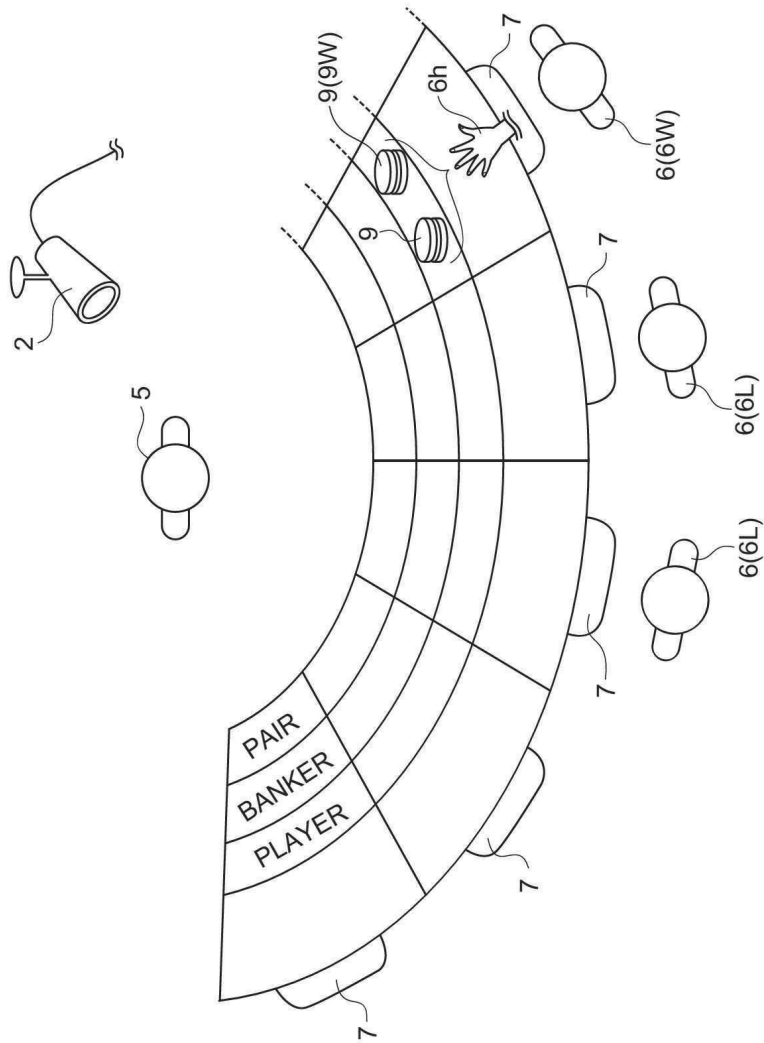
도면9



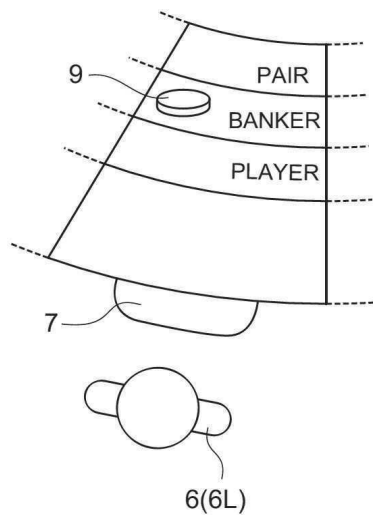
도면10



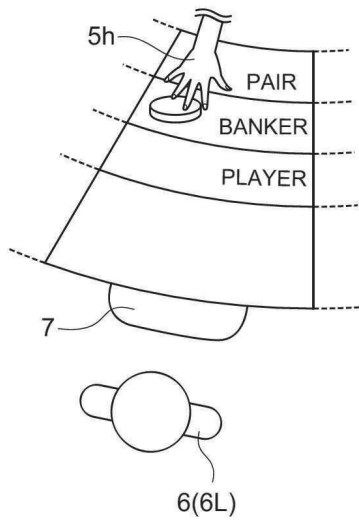
도면11



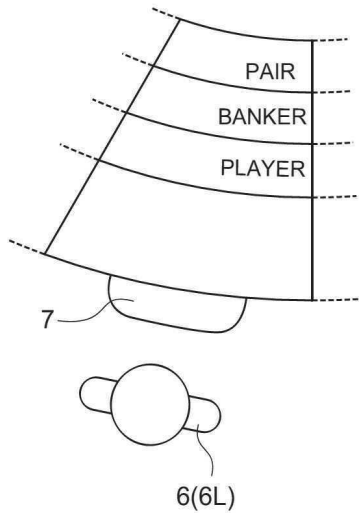
도면12a



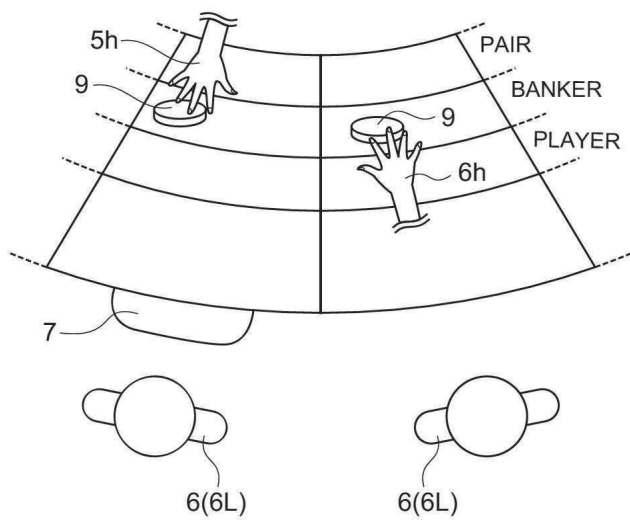
도면12b



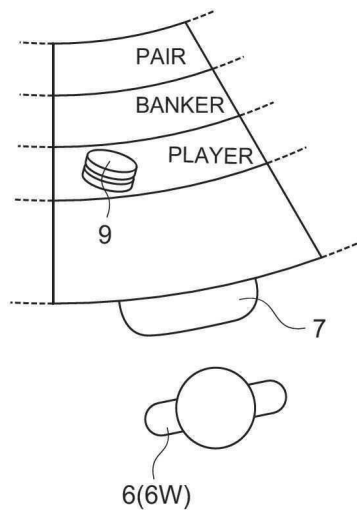
도면12c



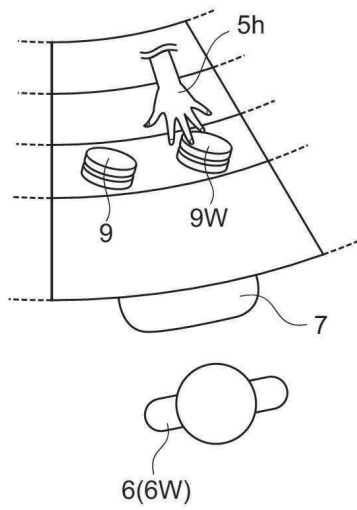
도면13



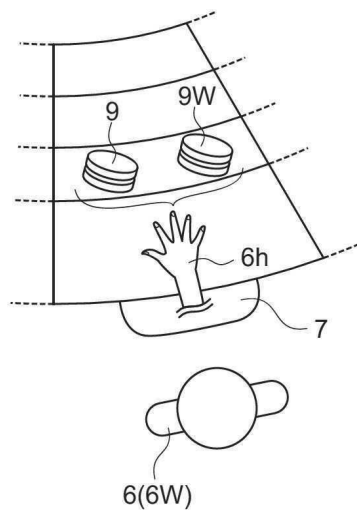
도면14a



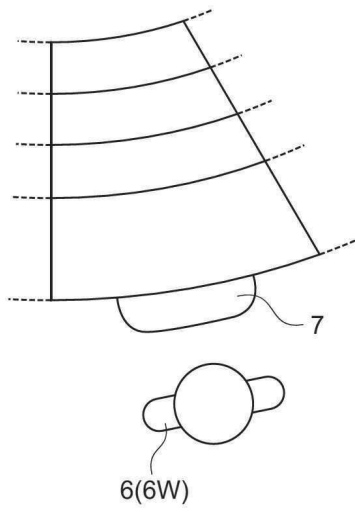
도면14b



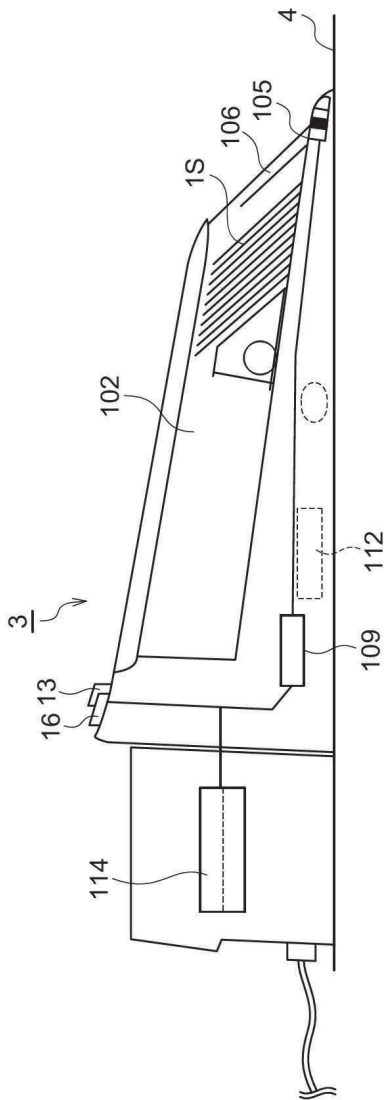
도면14c



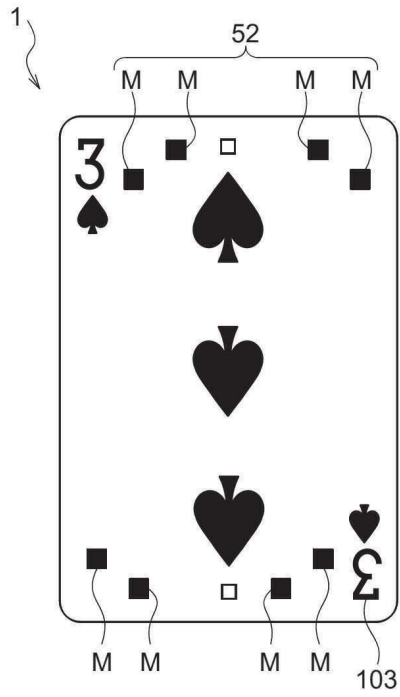
도면14d



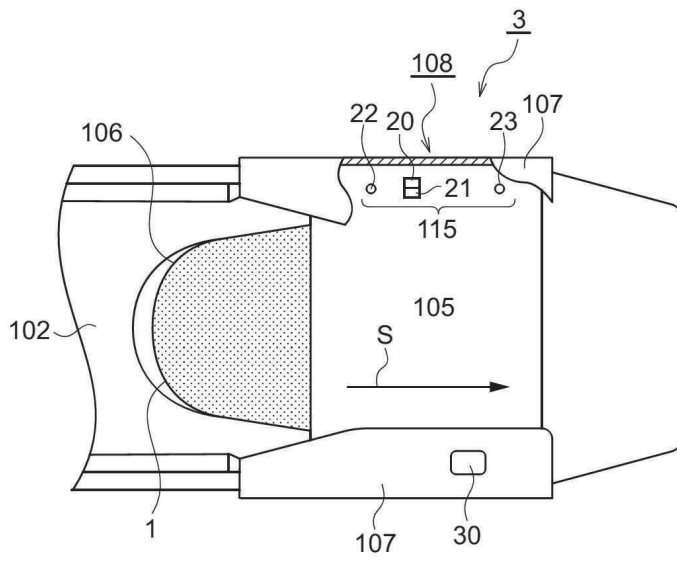
도면15



도면16

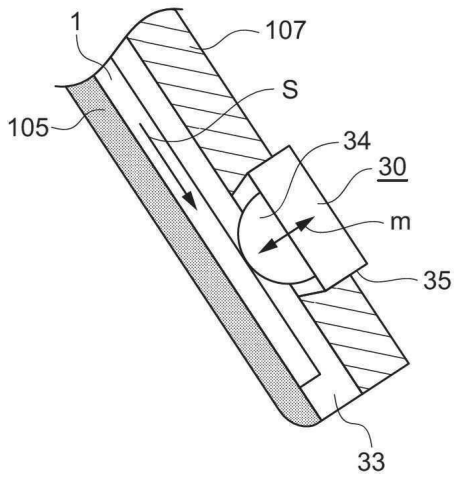


도면17

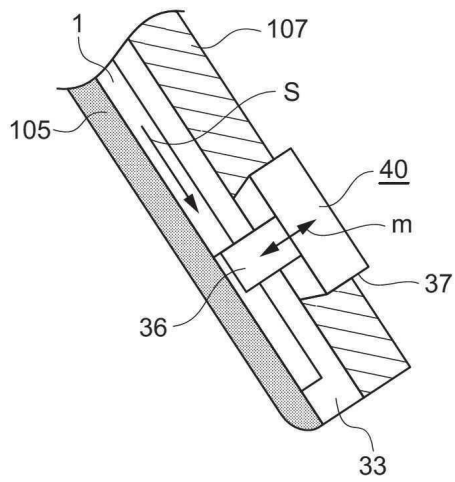




도면18a



도면18b



도면19

조합	마크	센서군의 출력
1		
2		
3		
4		