



# (12)发明专利

(10)授权公告号 CN 103889261 B

(45)授权公告日 2017.05.10

(21)申请号 201280052014.7

(22)申请日 2012.06.18

(65)同一申请的已公布的文献号  
申请公布号 CN 103889261 A

(43)申请公布日 2014.06.25

(30)优先权数据  
61/527,361 2011.08.25 US

(85)PCT国际申请进入国家阶段日  
2014.04.23

(86)PCT国际申请的申请数据  
PCT/US2012/042901 2012.06.18

(87)PCT国际申请的公布数据  
W02013/028250 EN 2013.02.28

(73)专利权人 维尔克有限公司

地址 比利时丹泽

(72)发明人 J.R.巴克 C.M.加兰特

(74)专利代理机构 北京市柳沈律师事务所  
11105

代理人 曲莹

(51)Int.Cl.  
A44B 18/00(2006.01)

审查员 方芳

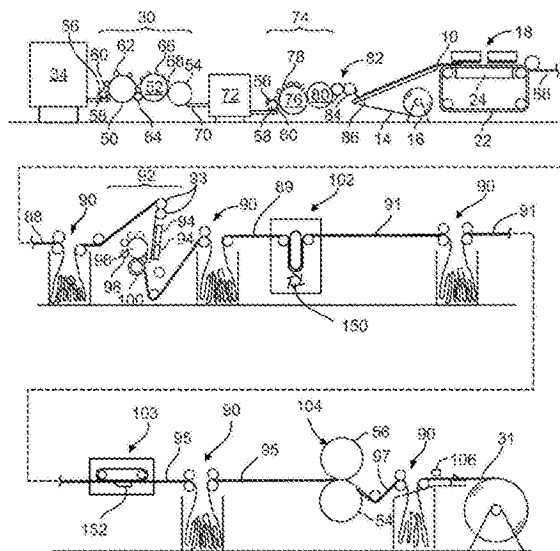
权利要求书3页 说明书15页 附图8页

## (54)发明名称

可接合环的紧固件及相关的系统和方法

## (57)摘要

一种制造片材形式的可接合环的紧固件产品的方法,包括:将短纤维层布置在衬底的第一侧;针刺该层的纤维而穿过衬底,以形成从衬底第二侧延伸出的环;从至少一些环中去除端部区域以形成茎干;以及在至少一些茎干的自由端处形成可接合环的头。



1. 一种制造片材形式的可接合环的紧固件产品的方法,该方法包括:  
将短纤维层布置在衬底的第一侧;  
通过用叉针穿刺衬底来针刺该层的纤维而穿过衬底,该叉针在针刺期间拖动纤维的部分穿过衬底,留下纤维的从衬底第二侧延伸出的裸露环;  
从至少一些环中去除端部区域以形成茎干;以及  
在至少一些茎干的自由端处形成可接合环的头,  
其中,每个叉针具有在各齿之间形成的凹部,每个叉针的凹部宽度为外接其中一个所述短纤维的圆的直径的75%到125%。
2. 根据权利要求1所述的方法,还包括:通过在衬底的第一侧使纤维彼此稠合来锚固形成环的纤维,同时基本上防止纤维在衬底的第二侧稠合。
3. 根据权利要求1或2所述的方法,其中,针的大小做成使得每针不超过一根纤维被针刺穿过衬底。
4. 根据权利要求1或2所述的方法,还包括:将针匹配到纤维,使得每一针行程每个针捕获不超过一根纤维。
5. 根据权利要求1所述的方法,其中,每个针的凹部宽度为80-100微米,以捕获具有60-110分特纤度的单根纤维。
6. 根据权利要求1或2所述的方法,其中,针是38针距叉针,并且纤维具有70分特的纤度。
7. 根据权利要求1所述的方法,其中,针是38针距叉针,并且纤维具有110分特的纤度。
8. 根据权利要求1或2所述的方法,其中,纤维是被拉伸的纤维。
9. 根据权利要求1或2所述的方法,其中,纤维具有60-600分特的纤度。
10. 根据权利要求9所述的方法,其中,纤维具有100-600分特的纤度。
11. 根据权利要求1或2所述的方法,其中,在梳理后的未粘结状态下将短纤维设置在衬底上。
12. 根据权利要求1或2所述的方法,其中,衬底包括非织造网。
13. 根据权利要求12所述的方法,其中,非织造网包括纺粘纤网。
14. 根据权利要求1或2所述的方法,其中,形成在衬底第二侧的环成形为使得基本上只有一个环突出穿过衬底中的每个孔,从而使环基本上垂直于衬底延伸。
15. 根据权利要求1或2所述的方法,其中,从至少一些环中去除端部区域以形成茎干包括:用刀片切割掉端部区域。
16. 根据权利要求1或2所述的方法,其中,在至少一些茎干的端部处形成可接合环的头包括:使至少一些茎干的端部熔化。
17. 根据权利要求16所述的方法,其中,使至少一些茎干的端部熔化包括:用热刀施加加热。
18. 根据权利要求1或2所述的方法,其中,使用单个装置基本上同时执行去除端部区域以及形成可接合环的头。
19. 根据权利要求1或2所述的方法,其中,所形成的环从衬底延伸2-8mm。
20. 根据权利要求1或2所述的方法,其中,可接合环的头具有的平均直径比外接纤维的圆的直径至少大50%。

21. 根据权利要求1或2所述的方法,其中,可接合环的头具有的平均高度比外接纤维的圆的直径至少大50%。

22. 根据权利要求1或2所述的方法,其中,针刺该层的纤维而穿过衬底包括:针刺纤维以形成较高的环以及针刺纤维以形成具有第二高度的较矮的环,并且去除较高的环的端部区域以形成茎干。

23. 根据权利要求22所述的方法,其中,针刺纤维以形成较高的环以及针刺纤维以形成具有第二高度的较矮的环包括:使用沿共同针板设置的不同大小的针。

24. 根据权利要求22所述的方法,其中,针刺纤维以形成较高的环以及针刺纤维以形成具有第二高度的较矮的环包括:使用沿单个针刺机的不同针板设置的不同大小的针。

25. 根据权利要求22所述的方法,其中,针刺纤维以形成较高的环以及针刺纤维以形成具有第二高度的较矮的环包括:使用设置在不同针刺机中的不同大小的针。

26. 根据权利要求22所述的方法,其中,针刺纤维以形成较高的环以及针刺纤维以形成具有第二高度的较矮的环包括:使用具有相同大小的针的不同针刺机,以及使每个针刺机的每个针板移动不同距离。

27. 根据权利要求22所述的方法,其中,针刺纤维以形成较高的环以及针刺纤维以形成具有第二高度的较矮的环包括:使用沿共同针板设置的冠型针和叉形针。

28. 根据权利要求22所述的方法,其中,环和具有可接合环的头的茎干基本上均匀地沿着衬底分布。

29. 根据权利要求22所述的方法,其中,沿着衬底设置的环与具有可接合环的头的茎干的比率为1:1至3:1。

30. 根据权利要求22所述的方法,其中,第一高度为5-8mm,并且第二高度为2-4mm。

31. 根据权利要求22所述的方法,其中,至少一些可接合环的头从衬底延伸一距离,该距离在环从衬底延伸的距离的10%之内。

32. 根据权利要求22所述的方法,其中,在针刺期间形成较大的环的离散图案,以沿着衬底形成具有可接合环的头的成对茎干。

33. 根据权利要求1或2所述的方法,其中,针刺该层的纤维而穿过衬底包括:选择性地针刺纤维以形成环的离散区域。

34. 根据权利要求33所述的方法,其中,离散区域包括岛,该岛包括由无环的区域包围的多个环的分组。

35. 根据权利要求33所述的方法,其中,离散区域包括环的通道,该通道被无环的并行区域分离。

36. 根据权利要求33所述的方法,其中,选择性地针刺纤维以形成环的离散区域包括:相对于衬底使针移动不同的距离,使得针的第一部分推动一些纤维穿过衬底来形成环,并且针的第二部分不穿刺衬底。

37. 根据权利要求33所述的方法,其中,选择性地针刺纤维以形成环的离散区域包括:使用具有针的离散区域的针板,针的离散区域被无针的区域分离。

38. 根据权利要求33所述的方法,其中,选择性地针刺纤维以形成环的离散区域包括:将衬底和纤维通过不止一个针刺机,每个针刺机具有沿着针板设置的针的不同图案。

39. 一种片材形式的环产品,包括:

衬底;和

短纤维,所述短纤维锚固在衬底的第一侧并具有裸露的纤维茎干,所述纤维茎干具有从衬底第二侧延伸的可接合环的头,其中纤维在衬底的第一侧以比纤维在衬底第二侧更大的程度耦合在一起,并且在用叉针刺衬底过程中,成对的纤维延伸穿过衬底中的各自开口,所述叉针具有在各齿之间形成的凹部,每个叉针的凹部宽度为外接其中一个所述短纤维的圆的直径的75%到125%。

40.一种加工机,包括:

针刺站,用于用针穿刺衬底,以拖动短纤维的沿着衬底第一侧设置的部分而穿过衬底,以便留下纤维的从衬底第二侧延伸出的裸露环,其中,每个叉针具有在各齿之间形成的凹部,每个叉针的凹部宽度为外接其中一个所述短纤维的圆的直径的75%到125%;

构造成去除环的环端部的装置,用于把环形成为茎干;以及

熔化站,被构造成熔化茎干的自由端,以在至少一些茎干的端部处形成可接合环的头。

41.根据权利要求40所述的加工机,其中,构造成去除环端部的装置包括刀片。

42.根据权利要求40或41所述的加工机,其中,熔化站包括受热刀片。

43.根据权利要求40或41所述的加工机,其中,针包括齿,在齿之间限定出凹部,所述凹部的大小做成捕获不多于一根纤维。

44.根据权利要求43所述的加工机,其中,凹部具有100到200微米的宽度。

45.根据权利要求40或41所述的加工机,还包括层压站,用于通过在衬底的第一侧使纤维彼此耦合来锚固形成环的纤维。

46.一种加工机,包括:

针刺站,用于用针穿刺衬底,以拖动短纤维的沿着衬底第一侧设置的部分而穿过衬底,以便留下纤维的从衬底第二侧延伸出的裸露环,其中,每个叉针具有在各齿之间形成的凹部,每个叉针的凹部宽度为外接其中一个所述短纤维的圆的直径的75%到125%;以及

一装置,被构造成去除环的环端部以把环形成为茎干,并且熔化茎干的自由端以在至少一些茎干的端部处形成可接合环的头。

47.根据权利要求46所述的加工机,其中,该装置被构造成基本上同时去除环的环端部以及熔化茎干的自由端以形成可接合环的头。

48.根据权利要求46或47所述的加工机,其中,构造成去除环的环端部以把环形成为茎干并且熔化茎干的自由端以在至少一些茎干的端部处形成可接合环的头的该装置包括热丝。

49.根据权利要求46或47所述的加工机,还包括层压站,用于通过在衬底的第一侧使纤维彼此耦合来锚固形成环的纤维。

## 可接合环的紧固件及相关的系统和方法

[0001] 相关申请的交叉引用

[0002] 本申请要求2011年8月25日提交的第61/527,361序列号美国申请的优先权,该申请通过引用并入本文。

### 技术领域

[0003] 本发明涉及可接合环的紧固件及相关的系统和方法。

### 背景技术

[0004] 在机织和针织钩式紧固件中,形成钩的长丝(hook-forming filaments)包括在织物的结构中,以形成直立的钩用于接合环。这种类型的机织和针织钩式紧固件的成本是限制这样的紧固件的使用程度的主要因素。

### 发明内容

[0005] 在本发明的一个方面中,一种制造片材形式的可接合环的紧固件产品的方法,包括:将短纤维层布置在衬底的第一侧;通过用针穿刺衬底来针刺该层的纤维而穿过衬底,该针在针刺期间拖动纤维的部分穿过衬底,留下纤维的从衬底第二侧延伸出的裸露环;从至少一些环中去除端部区域以形成茎干;以及在至少一些茎干的自由端处形成可接合环的头。

[0006] 各实施方式可以包括以下一个或多个特征。

[0007] 在一些实施方式中,该方法还包括:通过在衬底的第一侧使纤维彼此耦合来锚固形成环的纤维,同时基本上防止纤维在衬底的第二侧耦合。

[0008] 在一些实施方式中,针的大小做成使得每针不超过一根纤维被针刺穿过衬底。

[0009] 在一些实施方式中,该方法还包括:将针匹配到纤维,使得每一针行程每个针捕获不超过一根纤维。

[0010] 在一些实施方式中,针是叉针,每个叉针具有在各齿之间形成的凹部。

[0011] 在一些实施方式中,每个针的凹部宽度为外接纤维的圆的直径的约75%到约125%。

[0012] 在一些实施方式中,每个针的凹部宽度为80-100微米,以捕获具有60-110分特纤度的单根纤维。

[0013] 在一些实施方式中,针是38针距叉针,并且纤维具有70分特的纤度。

[0014] 在一些实施方式中,针是38针距叉针,并且纤维具有110分特的纤度。

[0015] 在一些实施方式中,纤维是被拉伸的纤维。

[0016] 在一些实施方式中,纤维具有60-600分特的纤度。

[0017] 在一些实施方式中,纤维具有100-600分特的纤度。

[0018] 在一些实施方式中,在梳理后的未粘结状态下将短纤维设置在衬底上。

[0019] 在一些实施方式中,衬底包括非织造网。

- [0020] 在一些实施方式中,非织造网包括纺粘纤网。
- [0021] 在一些实施方式中,形成在衬底第二侧的环成形为使得基本上只有一个环突出穿过衬底中的每个孔,从而使环基本上垂直于衬底延伸。
- [0022] 在一些实施方式中,从至少一些环中去除端部区域以形成茎干包括:用刀片切割掉端部区域。
- [0023] 在一些实施方式中,在至少一些茎干的端部处形成可接合环的头包括:使至少一些茎干的端部熔化。
- [0024] 在一些实施方式中,使至少一些茎干的端部熔化包括:用热刀施加热。
- [0025] 在一些实施方式中,使用单个装置基本上同时执行去除端部区域以及形成可接合环的头。
- [0026] 在一些实施方式中,所形成的环从衬底延伸2-8mm。
- [0027] 在一些实施方式中,可接合环的头具有的平均直径比外接纤维的圆的直径至少大50%。
- [0028] 在一些实施方式中,可接合环的头具有的平均高度比外接纤维的圆的直径至少大50%。
- [0029] 在一些实施方式中,针刺该层的纤维而穿过衬底包括:针刺纤维以形成较高的环以及针刺纤维以形成具有第二高度的较矮的环,并且去除较高的环的端部区域以形成茎干。
- [0030] 在一些实施方式中,针刺纤维以形成较高的环以及针刺纤维以形成具有第二高度的较矮的环包括:使用沿共同针板设置的不同大小的针。
- [0031] 在一些实施方式中,针刺纤维以形成较高的环以及针刺纤维以形成具有第二高度的较矮的环包括:使用沿单个针刺机的不同针板设置的不同大小的针。
- [0032] 在一些实施方式中,针刺纤维以形成较高的环以及针刺纤维以形成具有第二高度的较矮的环包括:使用设置在不同针刺机中的不同大小的针。
- [0033] 在一些实施方式中,针刺纤维以形成较高的环以及针刺纤维以形成具有第二高度的较矮的环包括:使用具有相同大小的针的不同针刺机,以及使每个针刺机的每个针板移动不同距离。
- [0034] 在一些实施方式中,针刺纤维以形成较高的环以及针刺纤维以形成具有第二高度的较矮的环包括:使用沿共同针板设置的冠型针和叉形针。
- [0035] 在一些实施方式中,环和具有可接合环的头的茎干基本上均匀地沿着衬底分布。
- [0036] 在一些实施方式中,沿着衬底设置的环与具有可接合环的头的茎干的比率为1:1至3:1。
- [0037] 在一些实施方式中,第一高度为5-8mm,并且第二高度为2-4mm。
- [0038] 在一些实施方式中,至少一些可接合环的头从衬底延伸一距离,该距离在环从衬底延伸的距离的10%范围内。
- [0039] 在一些实施方式中,在针刺期间形成较大的环的离散图案,以沿着衬底形成具有可接合环的头的成对茎干。
- [0040] 在一些实施方式中,针刺该层的纤维而穿过衬底包括:选择性地针刺纤维以形成环的离散区域。

[0041] 在一些实施方式中,离散区域包括岛,该岛包括由无环的区域包围的多个环的分组。

[0042] 在一些实施方式中,离散区域包括环的通道,该通道被无环的并行区域分离。

[0043] 在一些实施方式中,选择性地针刺纤维以形成环的离散区域包括:相对于衬底使针移动不同的距离,使得针的第一部分推动一些纤维穿过衬底来形成环,并且针的第二部分不穿刺衬底。

[0044] 在一些实施方式中,选择性地针刺纤维以形成环的离散区域包括:使用具有针的离散区域的针板,针的离散区域被无针的区域分离。

[0045] 在一些实施方式中,选择性地针刺纤维以形成环的离散区域包括:使衬底和纤维通过不止一个针刺机,每个针刺机具有沿着针板设置的针的不同图案。

[0046] 在本发明的另一方面中,一种片材形式的环产品,包括衬底和短纤维,所述短纤维锚固在衬底的第一侧并具有裸露的纤维茎干,所述纤维茎干具有从衬底第二侧延伸的可接合环的头,其中纤维在衬底的第一侧以比纤维在衬底第二侧更大的程度稠合在一起,并且成对的纤维延伸穿过衬底中的各自开口。

[0047] 在本发明的再一方面中,一种加工机,包括:针刺站,用于用针穿刺衬底,以拖动短纤维的沿着衬底第一侧设置的部分而穿过衬底,以便留下纤维的从衬底第二侧延伸出的裸露环;构造成去除环的环端部的装置,用于把环形成为茎干;以及熔化站,被构造成熔化茎干的自由端,以在至少一些茎干的端部处形成可接合环的头。

[0048] 各实施方式可以包括以下一个或多个特征。

[0049] 在一些实施方式中,构造成去除环端部的装置包括刀片。

[0050] 在一些实施方式中,熔化站包括受热刀片。

[0051] 在一些实施方式中,针包括齿,在齿之间限定出凹部,所述凹部的大小做成捕获不多于一根纤维。

[0052] 在一些实施方式中,凹部具有100到200微米的宽度。

[0053] 在一些实施方式中,加工机还包括层压站,用于通过在衬底的第一侧使纤维彼此稠合来锚固形成环的纤维。

[0054] 在本发明的又一方面中,一种加工机,包括:针刺站,用于用针穿刺衬底,以拖动短纤维的沿着衬底第一侧设置的部分而穿过衬底,以便留下纤维的从衬底第二侧延伸出的裸露环;以及一装置,被构造成去除环的环端部以把环形成为茎干,并且熔化茎干的自由端以在至少一些茎干的端部处形成可接合环的头。

[0055] 各实施方式可以包括以下一个或多个特征。

[0056] 在一些实施方式中,该装置被构造成基本上同时去除环的环端部以及熔化茎干的自由端以形成可接合环的头。

[0057] 在某些实施方式中,构造成去除环的环端部以把环形成为茎干并且熔化茎干的自由端以在至少一些茎干的端部处形成可接合环的头的该装置包括热丝。

[0058] 在一些实施方式中,加工机还包括层压站,用于通过在衬底的第一侧使纤维彼此稠合来锚固形成环的纤维。

[0059] 各实施方式可以包括以下一种或多种优点。

[0060] 本文描述的方法可以用来形成相对便宜、悬垂且强大的可接合环的紧固件产品。

相比使用常规技术比如连续模制技术而形成的类似紧固件产品,以这种方式形成的片材形式的可接合环的紧固件产品还可以具有大得多的宽度或表面积。因此,本文描述的方法针对首选较大宽度或表面积的应用可以是特别有利的(例如,用于将壁板紧固到家中,用于紧固卷材屋面等)。

[0061] 每针推动一根纤维穿过衬底可以形成纤维环的更均匀分布,纤维环可以被剪切和熔化以形成蘑菇形紧固件元件。由于环以及因此所得到的茎干在针刺工艺期间基本上均匀地分布,所以在茎干被熔化以形成蘑菇帽时不太可能使相邻的茎干接触,从而减少相邻紧固件元件熔化在一起的可能性。每针形成单个环还可以有助于确保环挺立,从而防止多个环相互交叉。这同样有助于确保在形成蘑菇形紧固件元件时被针刺的纤维不会熔化在一起。

[0062] 以某一方式针刺纤维使得每针只有一根纤维被推动穿过衬底还可以提高(例如,最大化)保留在衬底背侧的纤维数量。通过增加保留在衬底背侧的纤维数量,更多的纤维可用于粘结至并锚固以环的形式推动穿过到衬底前侧的纤维。结果,被推动穿过到衬底前侧的纤维可以更牢固地锚固到衬底,这导致闭合强度更高。

[0063] 此外,通过上述方式形成蘑菇形紧固件元件,可以制出具有以各种图案设置的可接合环的紧固件元件的材料和/或采用比许多常规技术更具成本效益的方式的构造。例如,形成片材形式的可接合环的紧固件产品以包括蘑菇形紧固件元件的离散区域可以减少形成紧固件产品所需的纤维量。此外,离散区域可以沿着紧固件产品成形、设计和/或定位,以实现各种美学和/或功能性的设计目标。

[0064] 通过不同程度地推动环穿过衬底允许形成包括环和可接合环的紧固件元件两者的紧固件产品。这样的紧固件产品可以用于接合钩材料、环材料或类似钩/环的材料。附加地或可替代地,紧固件产品可以是自接合的(例如,可折叠地接合本身)。

[0065] 使用被拉伸的短纤维可以导致蘑菇形紧固件元件高度地可接合环,这是因为被拉伸纤维中的聚合物链的对齐会导致它们大致均匀地熔化,以提供更宽的接合部分。

[0066] 根据说明书和附图以及权利要求书,本发明的其它特征、目的和优点将是显而易见的。

## 附图说明

[0067] 图1是用于形成蘑菇形可接合环的紧固件产品的工艺的示意图。

[0068] 图2A-2C是图1中工艺的针刺步骤的阶段的概略横截面侧视图。

[0069] 图3是在图2A-2C中图示的针刺处理期间捕获纤维的针叉的放大图。

[0070] 图4是被针刺的环材料的前(环)表面的示意图,示出了在图1的工艺期间从材料的背表面通过针刺短纤维形成的环结构。

[0071] 图5是在图1的工艺期间形成的被针刺的环材料背表面的示意图。

[0072] 图6是在图1的工艺期间环材料通过的层压辊隙的放大概略图。

[0073] 图7是在图1的工艺期间通过环端部去除站以形成茎干材料的被层压环材料的放大示意图。

[0074] 图8是在图1的工艺期间通过熔化站以在茎干上形成蘑菇形头的茎干材料的放大示意图。



[0075] 图9是在图1的工艺期间离开熔化站的蘑菇形可接合环的紧固件材料的前表面的透视图。

[0076] 图10是在图1的工艺期间在其由压花站施加的前表面上具有压花图案的蘑菇形可接合环的紧固件材料的平面图。

[0077] 图11是具有蘑菇形紧固件元件通道的蘑菇形可接合环的紧固件材料前表面的透视图。

[0078] 图12是具有蘑菇形紧固件元件岛的蘑菇形可接合环的紧固件材料前表面的透视图。

[0079] 图13是具有蘑菇形可接合环的紧固件元件和环两者的自接合紧固件材料前表面的透视图。

[0080] 图14是可以由叉形针捕获的不同形状纤维的概略横截面图。

[0081] 图15是在形成蘑菇形可接合环的紧固件材料的工艺期间可以用于穿过衬底的针刺纤维的椭圆形针刺工艺的概略侧视图。

### 具体实施方式

[0082] 在本发明的一些方面中,形成蘑菇形可接合环的紧固件产品的方法包括:将短纤维层布置在衬底的第一侧;通过用针穿刺衬底来针刺该层的纤维而穿过衬底,纤维的拖动部分穿过衬底,以形成从衬底的第二侧延伸出的环;从至少一些环中去除端部区域,以形成茎干;以及在至少一些茎干的自由端处形成可接合环的头。这样的方法可以用来生产相对便宜、柔性、悬垂且强大的可接合环的紧固件产品。此外,相比使用利用模具辊的连续模制技术而形成的许多可接合环的紧固件产品,该紧固件产品可以形成为具有显著更大的宽度和表面积,这往往会在一定长度上产生弯曲。

[0083] 图1图示了用于生产便宜的可接合环的接触紧固件产品31的机器和工艺。开始于图1的左上端,短纤维10的梳理和交叉铺网的层由具有中间交叉铺网的两个梳理阶段形成。短纤维的称重部分由梳理机馈送器34馈送到第一梳理站30。梳理站30包括36英寸的胸辊50、60英寸的断路器主体52和50英寸的断路器滚筒54。第一梳理机馈送辊驱动器包括3英寸的馈送辊56和位于13英寸刺辊58上的3英寸清洁辊。8英寸的角度剥离器60将纤维传送到胸辊50。在胸辊50上有三个8英寸的梳毛辊组(worker roll sets) 62,16英寸的胸辊64馈送断路器主体52,七个8英寸的梳毛组66和捕蝇器68运行在断路器主体52上。经梳理的纤维被梳理到输送器70上,并将单纤维层传送到交叉铺网机72中。

[0084] 在交叉铺网之前,经梳理的纤维仍显示为单纤维类型的带或条纹,对应于从不同的馈送箱馈送到梳理站30中的纤维球。通常涉及线方向90度重新取向的交叉铺网将纤维层交叠在自身上,并且可调节以建立馈送入第二梳理站74中的纤维层的宽度。在此示例中,交叉铺网机输出宽度设定为近似等于载体的宽度,纤维将被针刺到载体中。交叉铺网机72可具有以往复运动横穿底板挡板的铺网机挡板(lapper apron)。交叉铺网机72在底板挡板上铺设经梳理的网,例如具有约80英寸(2.0米)的宽度和约二分之一英寸(1.3厘米)的厚度,以创建若干层纵横交错的网,形成例如约80英寸(2.0米)宽度和约4英寸(10厘米)厚度的层,它包括4个双层的梳理好的网。

[0085] 在梳理期间,纤维被分离并梳理成主要由平行纤维组成的布状垫。在几乎所有的

纤维在梳理方向上延伸的情况下,当在梳理方向上拉动时垫具有一定的强度,但当在梳理横向上拉动时几乎没有强度,这是因为横向强度仅由纤维之间的一些纠缠产生。在交叉铺网期间,梳理好的纤维垫被铺设在重叠的Z字形图案中,形成具有交替斜纤维的多个层的垫10。在梳理横向上延伸的斜层横过挡板的延伸量超过它们沿其长度的延伸量。在第二梳理过程之前交叉铺网提供了若干切实的好处。例如,在第二梳理阶段期间增强了纤维组合物的混合。还允许相对容易地调节网的宽度和单位面积重量,这简单地通过改变交叉铺网参数来实现。

[0086] 第二梳理站74采用纤维的交叉铺网垫,并第二次梳理它们。馈送辊驱动器由两个3英寸的馈送辊和位于13英寸刺辊58上的3英寸清洁辊56组成,将60英寸的主辊76馈送通过8英寸的角度剥离器60。纤维由6个8英寸的梳毛辊78梳毛,后五个与3英寸的剥离器配对。50英寸的修整器滚筒80将梳理好的网传送到具有两个8英寸冷凝器辊84的冷凝器82,网从中被梳理到从卷筒16供给的非织造载体片材14上。冷凝器通常增加了网的单位面积重量,并降低了纤维的取向以去除成品的强度方向效应或其它性能。

[0087] 纤维是粗的卷曲的聚丙烯纤维,具有60-600分特(例如,70-110分特)的纤度,约三英寸(75毫米)纤维长度。使用这样粗的纤维有助于确保环、茎干以及在随后处理步骤中产生的蘑菇形紧固件元件在制造过程中直立向上。纤维具有圆形横截面形状,并且卷曲成约每英寸10-13个卷(每厘米4-5个卷)。纤维处于拉伸的分子取向状态,已经在使分子取向发生的冷却条件下拉伸。纤维可以被拉伸成各种拉伸比。在某些情况下,拉伸比为1:4.5至1:5.5,预拉伸长度至最终长度。拉伸比已经发现对改变蘑菇形紧固件元件的随后成形是有用的。合适的聚丙烯纤维可从奥地利林茨市的Asota Ges.m.b.H.得到([www.Asota.com](http://www.Asota.com)),型号为G10C。

[0088] 通常情况下,载体片材14是非织造网(例如,纺粘纤网)。纺粘纤网以及其它合适的非织造网包括在它们的交叉处(例如,通过热压延)被纠缠和稠合在一起的连续长丝。为了充分支撑被针刺的环和从载体片材14突出的随后形成的蘑菇形紧固件元件,载体片材14比用于形成某些常规环材料的衬底材料相对更重,并具有从每平方米(gsm)30克到100克范围内变动的单位面积重量。在一些实施方式中,载体片材14具有约68gsm(每平方码2.0盎司(osy))的单位面积重量。虽然保持了适当的结构要求,但相比于用于形成许多机织和针织钩产品的材料,载体片材14也相对轻量且廉价。为了在后续的层压过程中优化钩的锚固,理想的是纤维不仅稠合到载体片材14背侧的自身上,而且稠合到载体片材14的长丝上。合适的载体片材材料包括尼龙、聚酯、聚酰胺、聚丙烯、EVA和它们的共聚物。

[0089] 可提供载体片材14作为单一连续长度,或者作为多个平行条。对于特别宽的网,引入两个或更多个平行片材可能是必要的或成本有效的,这些平行片材或者相邻或者稍微重叠。平行片材沿着相互边缘可以是未连接的或结合的。在载体片材14上输送机86向上载运来自冷凝器82的梳理好的均匀混合纤维层,并以垫10的形式进入针刺站18中。随着纤维层或垫10进入针刺站,除了可能已被梳理和交叉铺网施加的之外,它没有稳定性可言。换言之,纤维在到达随后的针刺站18之前没有被预先针刺或黏结。在这种状态下,纤维层或垫10不适于卷绕或堆积。

[0090] 在针刺站18中,载体片材14和纤维层10从纤维侧针刺穿孔。叉形针被引导通过纤维上面的剥离板,并且拉伸纤维穿过载体片材14以在另一侧形成环。

[0091] 在针刺期间,载体片材14支撑在硬毛床上,硬毛床从与载体片材14一起移动通过针刺站18的从动支撑带或刷挡板22延伸。针刺期间的反应压力由固定的反应板24来提供,其底层是支撑带或刷挡板22。针刺站18通常针刺覆盖纤维的载体片材14,每平方米约有80到160个穿孔的整体穿刺密度。在针刺期间,与这样的纤维层厚度减小了一个或多个数量级的黏结工艺相比,梳理好的纤维层10的厚度只减小了约一半。随着纤维单位面积重量的降低,针刺密度可能需要增加。

[0092] 针刺站18可以是“结构化织机”,其被构造成使纤维层10和载体片材14经历随机的拉绒过程。因此,针穿刺刷挡板22的移动硬毛床。刷挡板22可具有每平方英寸约2000到3000个硬毛的硬毛密度(每平方米310到465个硬毛)(例如,每平方英寸约2570个硬毛(每平方米400个))。硬毛通常各自为约0.018英寸(0.46毫米)的直径和约20毫米长,并且最好是直的。硬毛可由任何合适的材料例如由6/12尼龙形成。合适的刷子可从Stratosphere公司、Howard Brush公司一部门购得,并改装到DIL0和其它随机拉绒织机上。一般情况下,刷挡板以希望的线速度移动。

[0093] 如下面讨论的,针刺站18的叉形针通常做成的大小匹配纤维层10的期望纤维的大小,反之亦然,以确保通常每针只有一根纤维被针刺穿过载体片材14。更具体地,在叉形针的齿之间形成的凹部宽度为纤维平均直径的约0.75倍至约1.25倍,或者在不具有圆形横截面的纤维的情况下为能够外接纤维的最小假想圆的直径的约0.75倍至约1.25倍。

[0094] 如下所述,图2A至2C依次图示了可以随后处理以形成蘑菇形可接合环的紧固件元件的环结构的形成。参照图2A,在针刺工艺期间,针刺站18的叉形针34向下朝向纤维垫10移动。

[0095] 当针34刺穿载体片材14时,如图2B所示,一个单独纤维12被捕获于在针34叉形端部的两齿之间形成的凹部36中,而所捕获的纤维12用针34拉伸穿过孔或开口38,孔或开口38在载体片材14中形成于载体片材14的另一侧(例如,前侧)。载体片材14通过该工艺保持着一般由刷挡板22的硬毛20支撑,正穿刺的针34进入相邻硬毛20之间的空间。当针34继续穿刺时,张力被施加到所捕获的纤维12上,向下将垫10拉伸到载体片材14上。通常情况下,以某一方式操作针34,以实现总穿刺深度“D<sub>P</sub>”为3.0到12.0毫米(例如,4.0到6.0毫米),这从载体片材14的进入表面测定。已发现在此范围内的穿刺深度提供了良好成形的环结构,在剩余的垫中没有过分伸展的纤维。过多的穿刺深度可以从较早形成的簇中拉伸形成环的纤维,导致环场较不稳健。

[0096] 当针34缩回时,如图2C所示,所捕获纤维12的载运至载体网相对侧的部分以单独环40的形式被截留在形成于载体片材14中的孔38之中。最终的环成形通常具有约3.5到6.0毫米的总高度“H<sub>L</sub>”,使得在环经历额外的处理步骤(例如,将环剪切成茎干,以及熔化茎干端部,以形成蘑菇形紧固件元件)之后,蘑菇状钩式紧固件的最终高度将大约是2.0到5.0毫米,以与常用尺寸的凹紧固件元件接合。

[0097] 如上所述,用来推动纤维12穿过载体片材14的针34各具有凹部36,凹部36的大小和构造做成使得当针34穿过纤维垫10和载体片材14时,通常每个针只捕获一根纤维12。图3示意性图示了以某一方式穿刺纤维层10的一个针34,使得只有一根纤维12被接收在凹部36中,凹部36形成在针34的齿35和37之间,以确保只有一根纤维由该特定的叉针34针刺穿过载体片材14。为了在针刺期间基本上只捕获一根纤维,凹部36的大小做成使宽度和深度为

纤维平均直径的约75%–125%。例如,具有100微米凹部的38针距叉形针(在两齿的内表面之间测定)用于捕获70分特或110分特的圆形纤维。由于叉形针和纤维为标准大小,所以可以利用纤维和针的其它组合。通过在叉形针完全穿刺纤维垫10和载体片材14时仅捕获一根纤维12,通常只有一个环会形成于载体片材14的前侧。一次只形成一个环通常允许环挺立或直立以进行后续处理。这种技术也有助于确保有足够数量的纤维被保留在衬底14的背侧,以允许以下面更详细描述的方式使被针刺的环得到充分锚固。

[0098] 再次参照图1,针刺后的网88离开处于未粘结状态的针刺站18和刷挡板22,并且行进到层压站92。在到达层压站92之前,针刺后的网88越过伽马计,伽马计提供了对网的每单位面积质量的粗略测量。该测量可以用作反馈,以控制上游的梳理和交叉铺网操作,从而基于每单位面积的质量提供更多或更少的纤维。虽然针刺后的网88处于未粘结的状态,但它足够稳定地积聚在针刺站18和层压站92之间的积聚器90中。

[0099] 图4示出了离开针刺站18的针刺后的网88,针刺后的网88具有延伸穿过载体片材14的多个环40,这通过上述针刺所形成。如图所示,环40挺立于底层的载体片材14上并相当均匀地分布,这至少部分是由于纤维12的粗糙度和针刺工艺,在针刺工艺期间每针只有一根纤维12被推过载体片材14。纤维12的粗糙度也能提高环的刚度,这有利于随后的处理步骤。例如,环所得到的竖向刚度可以在随后的层压环材料时的处理步骤期间充当抗永久性压碎或压扁的环结构,或者在完成的可接合环的产品后来被结合到环产品并被压缩用以包装时防止压扁随后形成的蘑菇形紧固件元件。环40的弹性特别在它们与载体片材14的接合处的弹性使已被重压载荷“压倒”的环40在移除载荷时能够使自身直立。

[0100] 与此相反,如图5所示,针刺后的网88的背面是相对平坦的,没有延伸的环结构。以这种方式形成环材料降低了纤维以及所需整体材料的量。降低所需材料的量进一步降低了整体成本,并提高了所得到之可接合环的材料的悬垂性。

[0101] 返回参照图1,在离开积聚器90之后,针刺后的网88穿过展开辊,展开辊在针刺后的网88进入层压站92之前使之展开并定心。在层压站92中,针刺后的网88经过一个或多个红外线加热器94,红外线加热器94从与环相对的一侧预热纤维12和/或载体片材14。加热器长度和线速度使得针刺后的网88在红外线加热器94的前面花费约四秒钟。两个滚动辊93正好定位在红外线加热器94之前。滚动辊93在其表面上各自具有人字形螺旋图案,并在与针刺后的网88的行进方向相反的方向上旋转,并且通常以针刺后的网88的表面速度的四到五倍表面速度加以驱动。滚动辊93在材料上放少量阻力,并有助于针刺后的网88的除皱。只是在红外线加热器94的下游是网温度传感器,网温度传感器向加热器控制提供反馈,以保持期望的网出口温度。

[0102] 在层压期间,受热的针刺后的网88被拖拽于20英寸(50厘米)直径的热罐96周围,5英寸(13厘米)固体直径的四个惰辊98和18英寸(46厘米)直径的从动橡胶辊100在受控压力下抵靠着热罐96旋转。惰辊98是可选的,根据需要可以省略。另外,在与橡胶辊100的辊隙之前,针刺后的网88的轻微张力可以在针刺后的网88和热罐96表面之间提供轻微且一致的压力,以在层压压力之前帮助软化粘结纤维表面。橡胶辊100均匀地在相对长的“吻”或接触面积上将针刺后的网88按压在热罐96的表面上,基本上在网的整个背面上粘结纤维。

[0103] 如下面讨论的,橡胶辊100被冷却,以防止过热并防止在针刺后的网88的前表面上将环纤维压碎或使之稠合,从而允许环纤维保持裸露并直立,使得可以去除环端部以形成

茎干,进而如下所述使熔化的茎干形成蘑菇形紧固件元件。橡胶辊100和热罐96之间的粘结压力相当低,在约1-50磅每平方英寸(psi)(70-3500克)或更小的范围内,通常为约15到40psi(1050到2800克)(例如,约25psi(1750克))。为了粘结纤维12和载体片材14,热罐96的表面通常维持在约306华氏度(150摄氏度)的温度下。针刺后的网88以约300度左右的角度拖拽于热罐96周围,导致在热罐上的停留时间约为四秒钟,以避免过度熔化针刺后的网。热罐96可以具有柔顺的外表面,或者采用带的形式。

[0104] 图6是热罐96和橡胶辊100之间的辊隙107的放大图。如上面所讨论的,由于橡胶辊100的柔顺性质,在相对大的接触面积上将均匀压力和热量施加到针刺后的网88的整个背表面上。热罐96在针刺后的网88的背表面上接触纤维,以使纤维相互稠合和/或使纤维和非织造载体片材14的纤维稠合,形成在载体片材14整个背表面上延伸的稠合纤维网状物。如上面所指出的,热罐96的表面通常维持在约306华氏度(150摄氏度)的温度下。橡胶辊100包括橡胶表面层103,橡胶表面层103定位在冷却钢芯周围并由冷却钢芯支撑。橡胶表面层103具有约22毫米的径向厚度 $T_R$ ,并且具有约65肖氏A级的表面硬度。通常在辊间保持有辊隙压力,使得热罐96圆周周围的辊隙长度 $L_k$ 约为25毫米,辊隙停留时间约为75毫秒。在离开辊隙时,层压后的网89在冷却辊100的表面上行进。为了使冷却辊100冷却,液体冷却剂循环通过钢芯中的冷却通路105,以维持约55华氏度(12.7摄氏度)的芯温度,而空气腔室99将多个空气射流排出到橡胶辊表面上,以维持约140华氏度(60摄氏度)的进入辊隙107的橡胶表面温度。

[0105] 环材料的离开辊隙的背表面(即,层压后的网89)被稠合且相对平坦。各纤维倾向于通过粘结点保持它们纵向的分子取向。因此,粘结点网状物是随机的且足够密集,以有效地锚固穿过非织造载体片材延伸到前侧的纤维部分,从而形成可接合环的形成物。然而,粘结点网状物不可如此密集使得层压后的网89变成不透气的。由于粘结点的分布,所得到的可接合环的紧固件产品将通常具有柔软的手感和工作灵活性,适用于纺织品性能所希望的应用。在其它应用中,可接受的或希望的是使纤维稠合,以在层压后的网89的背面上形成固体物质。粘结点的稠合网状物形成非常强的尺寸稳定的稠合纤维层压网89,其横过层压后的网89的非工作侧,针对多种用途非工作侧仍然是足够柔性的。

[0106] 返回参照图1,从层压站92,层压后的网89移动通过另一积聚器90并移动到环端部去除站102上,其中前表面上所形成的环的环端部被去除以形成茎干。在环端部去除站102中,层压后的网89经过刀片装置(例如,地毯剪)150,其修剪环的最外侧部分以形成茎干。通常情况下,每个环的端部被去除,每环留下两个茎干。刀片装置150包括相对于环进行移动以切割环端部的一个或多个铰接刀片构件。例如,刀片装置150可以包括螺旋刀具头和压尺,它们配合起来以与地毯剪和手推式割草机大致相同的方式来实现环端部的剪切。刀片装置150定位成足够接近针刺后的网,使其适当地去除环端部,但不那么紧密使其去除环的主要部分。通常情况下,刀片装置150定位成约去除每个裸露环的顶部三分之一。然而,刀片装置150可以构造成去除裸露环的任何希望部分,这取决于要形成的可接合环的紧固件元件的希望高度。

[0107] 图7示意性地图示了进入环端部去除站102之前的层压后的网89以及离开环端部去除站102之后的茎干网91。如图所示,代替环40的是,现在茎干网91沿着前侧具有茎干41,茎干41从载体片材14延伸出来。由于环端部去除过程,茎干41比预先形成的环稍短。例如,

平均来说,茎干41可以具有0.5-1.0毫米的高度,这比平均环高度更短。

[0108] 如上所述,纤维12通常是粗糙的经拉伸的纤维(例如为具有70-110分特纤度的聚丙烯纤维)。部分地由于纤维的粗糙度,茎干一般在去除环端部之后直立,而不是倒下瘫软或实质弯曲的。

[0109] 返回参照图1,从环端部去除站102,茎干网91移动通过另一积聚器90并移动到熔化站103上。在熔化站103中,茎干在茎干网91前侧从载体片材14突出的自由端被熔化,以形成蘑菇形紧固件元件。

[0110] 图8示出了进入熔化站103之前的茎干网91以及离开熔化站103之后的蘑菇形紧固件网95的放大示意图。如图所示,当茎干网91通过熔化站103时,茎干41的自由端经过受热刀片152,受热刀片152施加热量以熔化茎干的端部。受热刀片由一种或多种金属诸如钢制成,并通常被加热以维持大约400-600华氏度(204-315摄氏度)的外部温度。受热刀片152的温度可以通过各种装置或方法如电阻加热来维持。受热刀片定位在远离茎干网91的某一距离处,使得茎干的端部勉强接触受热刀片,以防止整个茎干被压碎和按压在载体片材14的前侧,或者防止完全熔化和坍塌到载体片材14上。在某些情况下,受热刀片152可以通过施加辐射热熔化茎干而不会实际接触茎干的端部。

[0111] 由于纤维12是拉伸的聚丙烯纤维,所以该纤维倾向于具有增加的强度和刚度,并且该纤维的聚合物链通常在纵向方向上对齐。因此,如图8所示,代替熔化时形成不均匀的球状端部的是,由于对齐的聚合物链,所以纤维12形成稍微均匀的蘑菇形端部。使用具有均匀的蘑菇形紧固件元件的可接合环的紧固件材料,可以导致在可接合环的紧固件材料和环材料之间接合得更好且闭合强度更高。

[0112] 蘑菇形紧固件元件头的形状取决于纤维垫10中使用的纤维的横截面轮廓。通常情况下,蘑菇形紧固件元件头的最终形状类似于纤维的形状,但更大。因此,如图9所示,当使用柱形纤维(即,具有基本上圆形的横截面的纤维)时,所得到的蘑菇形紧固件元件头是基本均匀的柱形元件。由于热源定位在远离茎干端部的某一距离处以提供受控的加热,所以茎干的端部被熔化以形成蘑菇形紧固件元件端部,其平均直径大约是熔化前茎干平均直径的1.5倍到4.0倍。同样,蘑菇形紧固件元件的平均高度接近(例如,一般位于一个数量级内)蘑菇的平均直径。

[0113] 蘑菇形紧固件元件头的形状和大小通常可以通过改变施加到茎干的热量、茎干经受热的持续时间(即,网通过熔化站103的速度)和/或可以应用的外部冷却工艺进行调节。使茎干经受增加的热量或减少茎干网91通过熔化站103的速度通常会形成更大的蘑菇形紧固件元件头。虽然蘑菇形紧固件元件可以使用许多不同的操作参数来形成,但已经发现,较低的温度和延长的暴露时间通常会导致很好地形成蘑菇形紧固件元件。

[0114] 返回参照图1,从熔化站103,蘑菇形紧固件网95移动通过另一积聚器90并移动到压花站104上,其中在两个反向旋转的压花辊之间,局部凸起区域的希望图案被压花到蘑菇形紧固件网95中以形成压花网97。在一些情况下,蘑菇形紧固件网95可以直接地从熔化站103移动到压花站104,没有积聚,以便利用通过形成蘑菇形紧固件元件端部所引起的任何潜在的温度上升。如图1所示,蘑菇形紧固件网95通过从动的压花辊54和支承辊56之间的辊隙。压花辊54具有将蘑菇形紧固件元件永久压碎在载体片材上的凸起区域的图案,并可能甚至在那些区域中熔化一部分纤维。可以简单地采用压花加工,以提高成品的质地或美感。

一般情况下,蘑菇形紧固件网95具有足够的强度和结构完整性,使得压花加工不需要(并且通常不会)提高所得到的压花网(例如为可接合环的紧固件产品31)的物理性能。

[0115] 在一些情况下,支承辊56具有与压花辊54中的凹处相配合的凸起区域的图案,使得压花加工导致在前侧出现凸起小山或凸区域的图案,对应的凹区域出现在蘑菇形紧固件网95的非工作侧,使得压花网97具有比预压花的蘑菇形紧固件网95更大的有效厚度。

[0116] 如图10所示,举例来说,压花网97中压花图案的每个单元是封闭的六边形,并包含多个离散的蘑菇形紧固件元件。该单元开放区域相对两侧之间的宽度‘W’约为6.5毫米,而该单元壁的厚度‘t’约为0.8毫米。可以形成各种其它的压花图案,例如形成正方形或菱形的相交线的栅格,或者压碎蘑菇形紧固件元件的图案,但这不包括具有希望形状的离散区域,比如蘑菇形紧固件元件的圆形块。压花图案也可能压碎蘑菇形紧固件元件,以在钩材料上形成希望的图像或文字。

[0117] 返回参照图1,从压花站104,可接合环的紧固件产品31移动通过最后的积聚器90,并越过用于检查在制造期间可能留在紧固件产品中的任何断针或其它金属碎屑的金属检测器106。在经过金属检测器106之后,可接合环的紧固件产品31被分切成希望的最终宽度,并被卷绕用来储存或装运。在分切期间,边缘可能会被修剪和去除,这可以在使用载体片材多个平行条所必要的任何不希望的载体片材交叠区域。

[0118] 虽然已经描述了某些实施方式,但其它实施方式也是可能的。

[0119] 尽管上面的工艺已被描述为沿着载体片材宽度形成连续阵列的蘑菇形紧固件元件,但可以形成其它的图案。在一些实施方式中,对于纵向地针刺材料的不连续区域,例如为了形成如下面进一步讨论的离散环区域,针刺站可以包括针板,该针板填充有离散的针通道,该离散的针通道由宽的无针通道隔开。例如,这样的针刺机可从奥地利林茨市的Oerlikon Neumag Austria GmbH公司得到。或者,在一些实施方式中,与不连续填充的针板相结合,“在飞行中(on the fly)”可变穿刺的针刺织机可以用来或者仅在沿着载体片材的离散区域中形成环,或者形成不同高度的环。可变穿刺可以通过在针刺期间改变针的穿刺深度来完成,包括针刺到使针不穿过载体片材的深度。例如,这样可变穿刺的针刺机可购自Oerlikon公司(例如,型号为NL11/SE)和Dilo公司。

[0120] 图11示出了蘑菇形紧固件元件的具有离散通道202、204、206的可接合环的材料200,其可以使用装有上述类型的针板的针刺机来形成。蘑菇形紧固件元件可以使用类似于上述那些的方法来形成。当载运纤维的载体片材通过针刺站时,离开针刺站的所得到的针刺产品在其上形成有环的离散通道或条。沿着载体片材的并未针刺纤维穿过载体片材的部分,大部分纤维保持松散地铺设在载体片材的顶部。当网离开针刺站时,处于未针刺部分的纤维被真空吸走,并且可以在随后的处理中重新使用。具有环通道的针刺后的网行进到后续各站(例如,层压站、环端部去除站和熔化站),以产生蘑菇形紧固件元件的通道202、204、206。

[0121] 除了形成蘑菇形紧固件元件的离散通道之外,可以形成其它类型的图案。例如,如图12所示,环接合材料300包括可接合环的元件的不连续区域,可以采用蘑菇形紧固件元件的离散岛302、304、306、308、310、312、314的形式。为了形成这样的不连续区域,当载体片材和纤维通过针刺站时,包含不连续针的图案的针板安装在针刺机中,控制针的穿刺深度并从完全穿刺深度间隔地系统化改变到小于零(即,不捕获任何纤维或穿刺载体片材)。例如,

针刺机可以是计算机操作的装置,其被程序化而导致以希望的方式移动针。通过选择性地穿刺纤维和载体片材,产生针刺区域的“岛”,留下未针刺纤维的区域。类似于形成环的离散条,未针刺的纤维可以被真空吸走,并在随后的处理中使用。具有针刺岛的网行进到后续各站(例如,层压站、环端部去除站和熔化站),并成为蘑菇形紧固件元件的岛。岛的形状、设计和图案可以基于最终用户的需要而变化。例如,岛可以采用臂章、棋盘、组装指令或标识的形式。

[0122] 图13示出了具有蘑菇形紧固件元件和环两者的可接合钩环的材料400。这样的材料可以用于可释放地或者接合钩材料或者接合环材料。为了形成这样的材料,纤维被针刺穿过载体片材,以形成多组至少具有两个不同高度的环(即,较矮的环和较高的环)。不同高度的环可以通过选择性地针穿刺到两个不同的穿刺深度来形成,以形成通常是2-4mm(例如,4mm)的较矮环和通常是5-8mm(例如,8mm)的较高环。例如,针刺机可以以这种方式编程来自动进行针刺。或者,纤维和载体片材可以通过两个不同的织机,在其中一个织机中针穿刺以形成较矮的环,而其中一个织机中针穿刺以形成较高的环。

[0123] 一旦形成了两组环,则针刺后的网移动到环端部去除站。不同于其中基本上所有的环端部均被去除以形成茎干的上述工艺,由于刀片装置的定位,环端部去除站只去除两个不同高度的环的较高环端部(例如,8mm的环)。在去除较高环的环端部之后,网包含环和茎干两者。然后,环和茎干的网可以移动到熔化站。再次,代替处理这两组环的是,在熔化站中,只有一些茎干(例如,由8mm环形成的茎干,而不是较小的4mm环)在端部处被熔化以形成蘑菇头。在从一些环(例如,从8mm环)去除端部以形成茎干然后熔化该茎干以形成蘑菇形可接合环的紧固件元件之后,所得到的自接合触摸式紧固件材料具有约为蘑菇形紧固件元件相同的高度或仅比蘑菇形紧固件元件稍短的环。例如,该环可以大约为4mm高,蘑菇形可接合环的紧固件元件可以大约为5mm高。环和具有蘑菇形紧固件元件的茎干的分布是受控的,并可以通过或多或少地针刺较高的环进行调节。环与具有蘑菇形紧固件元件的茎干的比率通常约为1:1,但可以调节成包括更多或更少的环。例如,环与茎干的比率可以从1:3到3:1。在一些示例中,熔化站使用激光切割机来熔化茎干的端部,以减少可能使较小的4mm环熔化或变形的余热的量。

[0124] 虽然上面的工艺已被描述为包括具有针刺机的一个针刺站,其可以选择性地针刺纤维来形成不同大小的环,但可以执行用于形成不同大小的环的其它方法。例如,在一些实施方式中,该工艺包括多个(例如,2个、3个、4个、5个、6个、7个或更多个)具有针刺机的针刺站,其用于针刺纤维穿过载体片材,并且在一些情况下,针刺纤维穿过载体片材至不同的距离,以形成不同大小的环。在一些实施方式中,每个针刺站包括不止一个(例如,2个、4个或更多个)针板。

[0125] 在一些实施方式中,不同针刺站的针刺机包括不同大小的针,以形成不同大小的环。不同大小的针可以沿着单个针板分布,以形成不同大小的环。在一些实施方式中,使用多个针板,每个基本上只包括一定大小的针。在一些这样的实施方式中,沿一个特定针板设置的针的尺寸不同于沿另一个针板设置的针。因此,当纤维和载体片材依次通过多个针刺站和/或经过单个针刺站内的多个针板时,沿着各自针板的不同大小的针形成不同大小的环。

[0126] 可替代地或附加地,在一些实施方式中,叉形针和冠型针两者都沿针板设置,以形



成不同高度的环。冠型针通常具有沿着针两侧定位的倒钩,该倒钩与针的端部隔开,以沿着针的与叉形针端部处的凹部相对的那侧来捕获纤维。因此,由于每个相应的针的高度差异,当包括类似冠型针和叉形针的分布的针板穿刺纤维垫时,形成不同高度的环。

[0127] 虽然针刺站已被描述为包括从刷挡板的从动支撑带延伸的硬毛床,从动支撑带与载体片材一起移动,但可以使用其它类型的支撑件。在一些实施方式中,载体片材由限定出与针对准的孔的屏幕或拼接板支撑,或者由薄层板支撑。

[0128] 虽然针刺站已被描述为包括38针距叉形针,其具有100微米的凹部宽度,但可以使用其它具有更大凹部的针。例如,在一些实施方式中,具有150-200微米凹部宽度的针用于捕获纤维。如上面所讨论的,要使用的针将通常取决于要被针刺的纤维的大小。在许多情况下,针将调节大小,以确保通常不超过一根纤维被捕获在每个针的凹部中。

[0129] 虽然许多上面讨论的实施方式描述了在每个针中仅捕获一根纤维中,但在某些实施方案中,针的大小做成使得在每个针中可以捕获不止一根纤维。

[0130] 此外,尽管所有被针刺的纤维图示为在上面讨论的实施方式中形成环,但应当理解的是,在某些情况下,纤维将以某一方式被针刺穿过衬底,从而不会形成环。例如,一些纤维会以某一方式针刺穿过衬底,使得纤维只有一端保留在衬底的背侧,而纤维的另一端被针刺穿过衬底,有效地形成长的茎干。在这样的情况下,环端部去除站将修剪此纤维至希望的长度,熔化站将熔化该单根纤维的自由端,以形成蘑菇形可接合环的紧固件元件。

[0131] 虽然层压站已被描述为定位在针刺站和环端部去除站之间,但层压站也可以替代地定位在其它位置。例如,在一些实施方式中,层压站定位在环端部去除站后或熔化站后。

[0132] 虽然层压站已被描述为包括热辊辊隙,但也可以使用其它类型的层压机。例如,在一些实施方式中,一平板织物层压机用于在相当的停留时间内施加受控的层压压力。这样的平板层压机可从新泽西州帕特森森的Glenro公司得到。

[0133] 在某些实施方式中,在层压之后,完成的环产品通过冷却器。

[0134] 虽然环端部去除站已被描述为包括刀片装置,但可替代地或附加地,可以使用能够去除或修剪环端部的其它装置。其它合适装置的一些例子包括激光切割装置、热丝刀、热辊和辐射加热装置。

[0135] 虽然熔化站已被描述为通过接触或通过辐射加热来熔化茎干端部的受热刀片,但可替代地或附加地,可以使用其它加热装置或方法。其它合适加热装置的一些例子包括热辊、热丝刀、激光切割装置、火焰产生装置、等离子装置和其它的辐射加热装置。

[0136] 虽然熔化站已被描述为包括400-600华氏度的加热装置,但加热装置可以加热到比400-600华氏度更低或更高的温度。例如,在一些实施方式中,外部温度是300-400华氏度(148-205摄氏度)或大于600华氏度(315摄氏度)。

[0137] 虽然上面的工艺已被描述为具有环端部去除站和熔化站,但在一些实施方式中,单个装置可以用于几乎同时去除环端部来形成茎干以及熔化茎干的自由端。例如,可以以这种方式使用激光切割装置、热丝刀、热辊和辐射加热装置。

[0138] 虽然上面的工艺已被描述为在各站之间包括积聚器,但在某些情况下,网材料可以直接在各站之间移动,无需积聚。在一些实施方式中,在任何各站之间不包括积聚器。

[0139] 虽然纤维已被描述为聚丙烯,但可替代地或附加地,可以使用其它的纤维材料。例如,可以使用的其它纤维材料包括聚烯烃、聚酯、聚酰胺和丙烯酸树脂或它们的混合物、合

金、共聚物和/或共挤出的聚烯烃、聚酯、聚酰胺和丙烯酸树脂。在一些实施方式中,纤维是由高密度聚乙烯和聚丙烯制成的双组分纤维。已经发现,这样的双组分纤维生产出特别高品质的蘑菇头。将可以理解,层压站和熔化站将以超过所选择纤维材料的熔化温度的温度进行操作,以确保纤维被适当地锚固并确保蘑菇形紧固件元件头被适当地形成。

[0140] 虽然纤维已被描述为是柱形的或具有圆形横截面轮廓,但也可以使用其它纤维形状。在一些实施方式中,纤维具有进一步增加刚度的横截面轮廓,并提高了纤维在被针刺穿过衬底之后直立的能力。这样的横截面轮廓包括多边形形状的轮廓(例如,三角形、矩形、五边形、六边形)、具有弯曲的侧面形状轮廓的多边形(例如,鲁洛多边形)或多叶形状的轮廓。如上面所讨论的,纤维的横截面轮廓可以影响蘑菇形紧固件元件的最终形状(即,蘑菇形紧固件元件的横截面轮廓通常是相同的纤维,但更大)。非柱形的纤维可以用于形成具有特定优势的非柱形蘑菇形紧固件元件。例如,在一些实施方式中,使用四叶饰形状的纤维,使得熔化后所得到的紧固件元件形成抓钩钩状紧固件元件。当使用这样的非柱形纤维时,代替使大小匹配纤维直径的是,叉形针的凹部大小做成匹配可能外接纤维横截面轮廓的最小假想圆的直径。

[0141] 图14示出了具有直径 $d$ 的最小假想圆(以虚线示出)的示例,其外接由具有凹部宽度 $w$ 的叉形针34捕获的非柱形纤维(例如,四叶饰纤维形状的纤维)12a和柱形纤维12b的横截面轮廓。如图所示,当使用柱形纤维12b时,外接柱形纤维12b横截面轮廓的最小假想圆的直径 $d$ 等于柱形纤维12b的直径。如上面所讨论的,叉形针34的凹部的宽度 $w$ 可以基于要使用的一根或多根纤维的直径 $d$ 来选择。例如,宽度 $w$ 可以为直径 $d$ 的约75%到约125%,以确保任何一根纤维被针刺穿过衬底以形成单个环。

[0142] 虽然载体片材已被描述为是由聚合物制成的纺粘纤网,但可替代地或附加地,可使用其它材料。例如,在一些实施方式中,载体片材由薄膜、纸、纺织品如纱布、轻质棉片或是由另一种非织造的、织造的或针织的材料制成。

[0143] 在一些实施方式中,载体片材是点粘结的。纺粘纤网可包括稠合区域的非随机图案,每个稠合区域被未稠合区域包围。稠合区域可具有任何希望的形状如菱形或椭圆形,并且一般相当小,例如为几毫米的数量级。

[0144] 在一些实施方式中,可利用预先印制的载体片材来提供从成品前侧可见的图形图像。例如,这对可接合环的材料可以是有利的,用在儿童产品上,如一次性尿布。在这种情况下,儿童感觉亲切的图形图像可以设置在可接合环的材料上,可接合环的材料横过尿布底盘的前部永久地粘结,以形成用于尿布突片的接合区。该图像可以预先印制在载体片材的任一表面上,但是一般印制在前面。或者,特别是在不能在轻质载体片材如纺粘纤网上获得可接受图形清晰度的情况下,附加的膜可预先印制以添加图形。

[0145] 虽然上面的工艺已被描述为包括压花加工可接合环的紧固件材料以在紧固件材料上提供纹理图案,但在一些实施方式中,所得到的可接合环的材料不进行压花加工。

[0146] 虽然上面的工艺已被描述为包括将材料分切成小卷,但在一些实施方式中,紧固件材料是不可分割的,并保持为大卷。不可分割的较大卷可以用于需要具有大的表面积(例如,用于紧固家用壁板或屋顶材料)的紧固件材料的场合。在某些情况下,大卷可以大到2-3米宽。

[0147] 虽然短纤维已被描述为在层压期间被层压到自身和载体片材上,但在一些实施方

式中,粘合剂可以用来锚固纤维。该粘合剂可以液体或粉末形式被应用,并且甚至在施加纤维之前可被预先涂覆在载体网的纤维侧。可替代地或附加地,根据需要,背衬片可以引入到热罐及针刺后的网之间,使得背衬片被层压在针刺后的网的背表面,同时在一定压力下将纤维粘结在辊隙中。聚合物背衬层或粘合剂可从合适的聚乙烯、聚酯、EVA、聚丙烯以及它们的共聚物中选择。

[0148] 在一些实施方式中,由于一些制约因素,包括针偏转和潜在的断针,每一行程的前进量是有限的。因此,可能难以适应线速度的增加以及通过调节每一行程的前进量来获得经济的生产量。结果,由于载体片材行进的同时针正与载体片材相互作用(“停留时间”),由针刺穿的孔可能变得细长。这种伸长一般是不希望的,因为它减少了由周围衬底提供给每个环结构底座的支撑量,并且可能不利地影响到对环拉出的抵抗。而且,由于过度牵伸(即,在机器方向上伸展载体片材,并在机器横向上相应地收缩),这种伸长将趋于减小载体片材的机械完整性。

[0149] 可通过以大致椭圆形的路径(例如,当从侧面看时)移动针来减少或去除孔的伸长。这个椭圆形的路径在图15中示意性地示出。如图15所示,每个针开始于上“死点”位置A,向下行进以刺穿载体片材(位置B),而(从位置B通过下“死点”位置C到达位置D)它仍然在载体片材中,在机器方向上向前运动。当针已经向上行进足以使它的尖端已经退出被刺穿的开口(位置D)时,它继续向上行进,摆脱载体片材,同时也水平地(与机器方向相反)返回到其正常的静止位置(位置A),完成椭圆形路径。针的这个椭圆形路径由在水平和竖直两个方向上同时移动整个针板来完成。以这种方式针刺在本文中被称为“椭圆针刺”。执行此功能的针刺织机可从德国埃伯巴赫的DILO System Group公司得到,商品名为“HYPERPUNCH系统”。

[0150] 在椭圆针刺期间,针板的水平行程一般是针穿刺深度、竖直行程长度、载体片材厚度和每行程前进量的函数,并且通常粗略等于停留时间期间载体片材前进的距离。一般情况下,在针穿刺深度和载体片材厚度的给定值下,水平行程随每行程前进量的增加而增加。在固定的每行程前进量下,水平行程一般随着穿刺深度和网厚度的增加而增加。

[0151] 虽然上面的工艺在上文中已被描述为包括第一梳理站、交叉铺网机和第二梳理站,但可以使用其它纤维制备的部件和/或方法。在一些实施方式中,代替第一梳理站和交叉铺网机的是,纤维捆开口机和纤维混合机用于制备纤维,并将它们提供到单个梳理站。

[0152] 虽然上面讨论的实施方式描述了相对较矮的可接合环的紧固件元件的形成,但应当理解的是,任何不同大小的紧固件元件可以使用本文描述的工艺来形成。

[0153] 在一些实施方式中,针对其它希望的性能来选择可接合环的产品的材料。在某些情况下,钩纤维、载体网和背衬均由聚丙烯形成,使得成品钩产品易于回收。在另一个例子中,钩纤维、载体网和背衬全部由可生物降解的材料制成,使得成品钩产品更加环保。例如,可生物降解聚乳酸的高韧性纤维可从Cargill Dow有限责任公司得到,商品名NATUREWORKS。

[0154] 虽然上面讨论的蘑菇形紧固件元件已被描述为可接合环的紧固件元件,但在一些实施方式中,蘑菇形紧固件元件被构造成接合其它蘑菇形紧固件元件并用在自接合紧固件产品中。

[0155] 其它实施方式落入以下权利要求的范围之内。

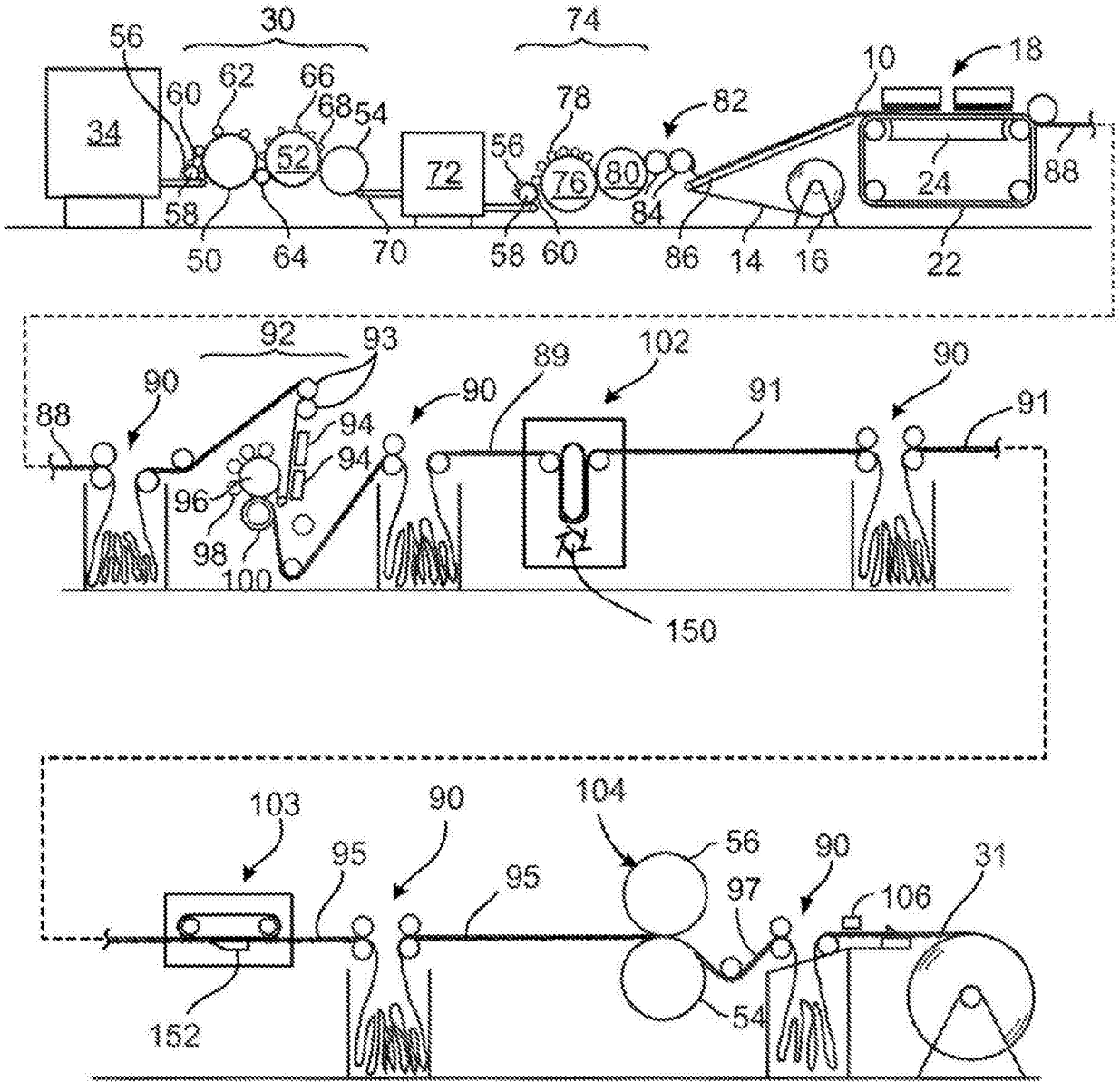


图1

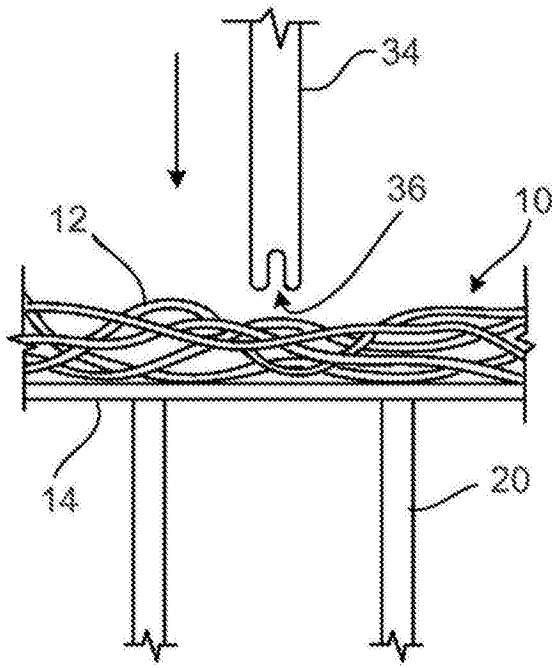


图2A

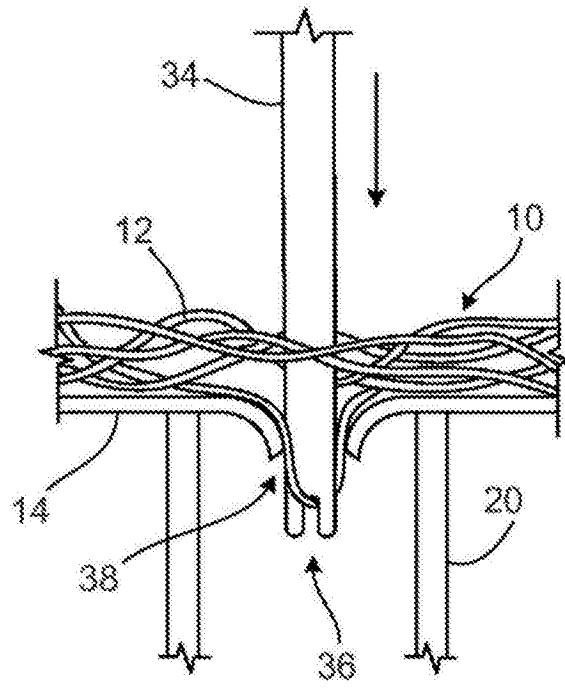


图2B

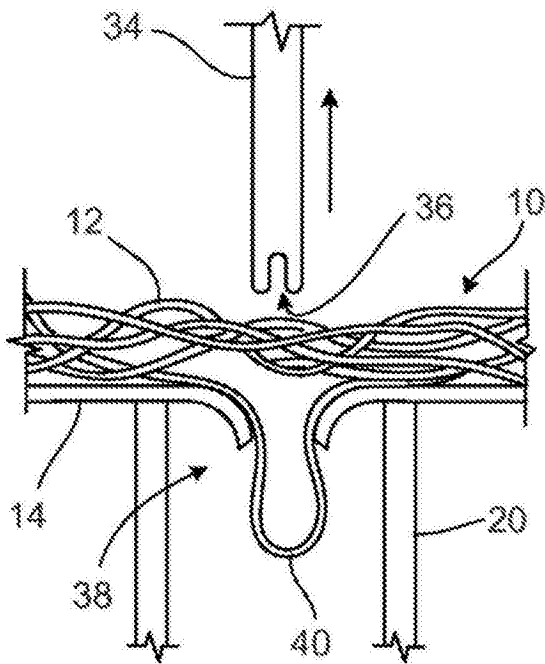


图2C

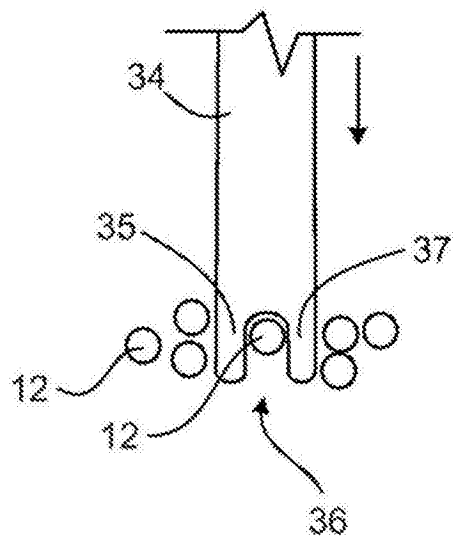


图3

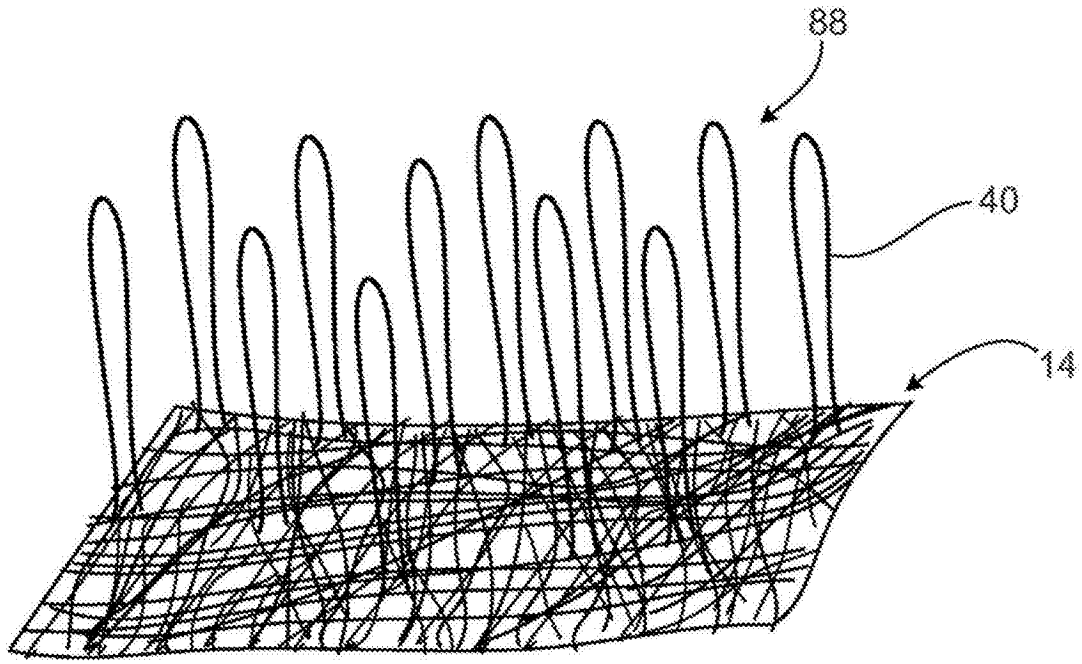


图4

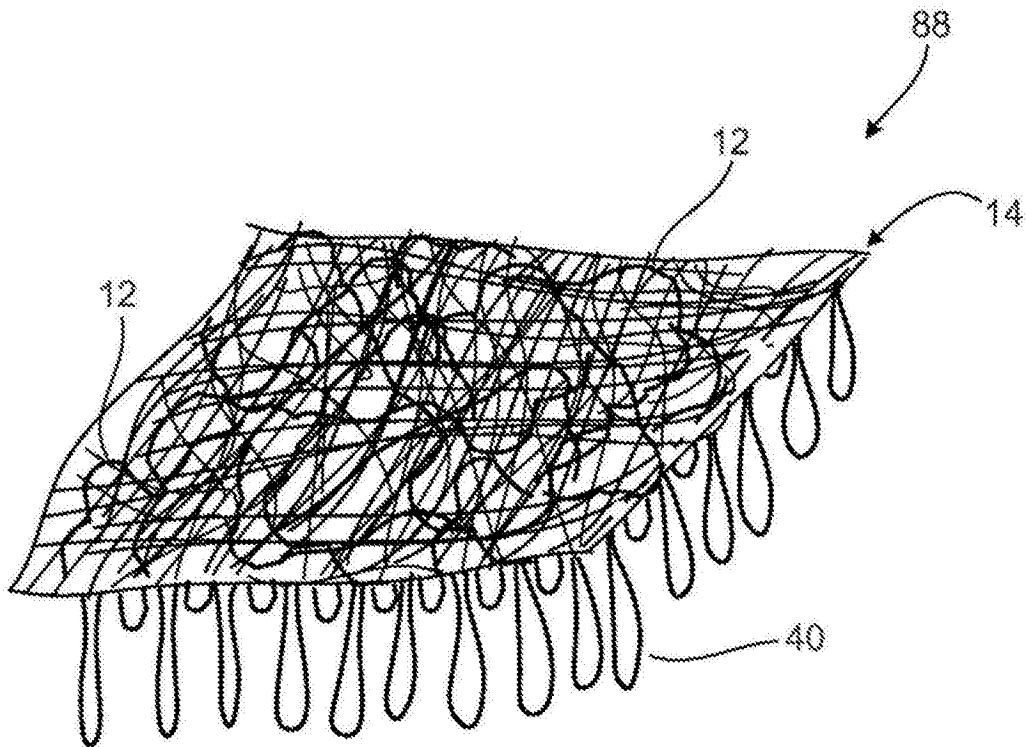


图5

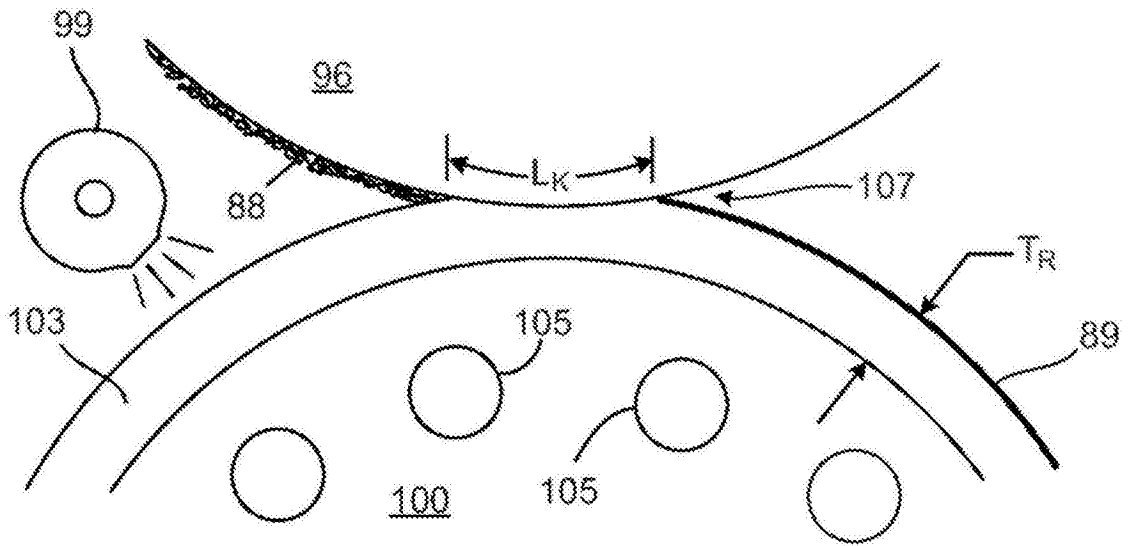


图6

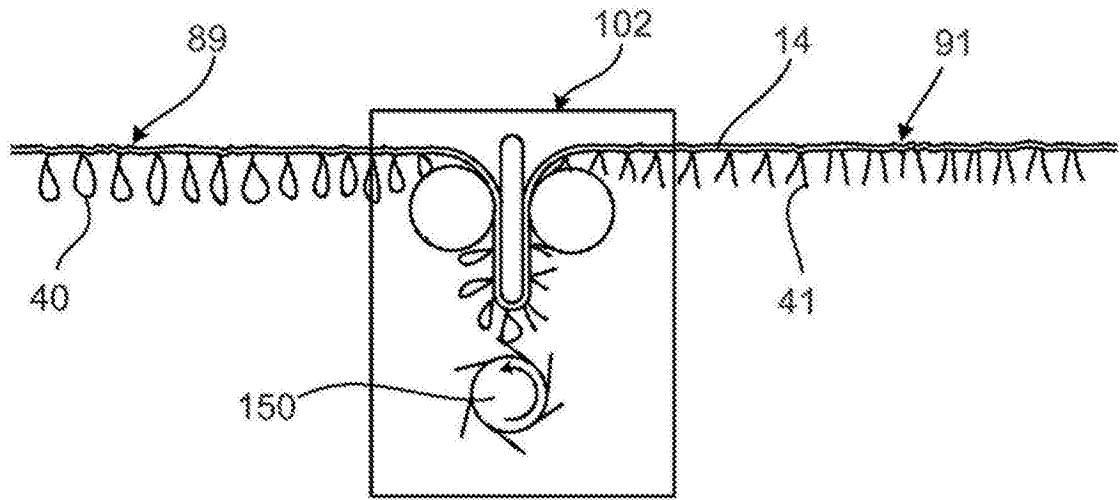


图7

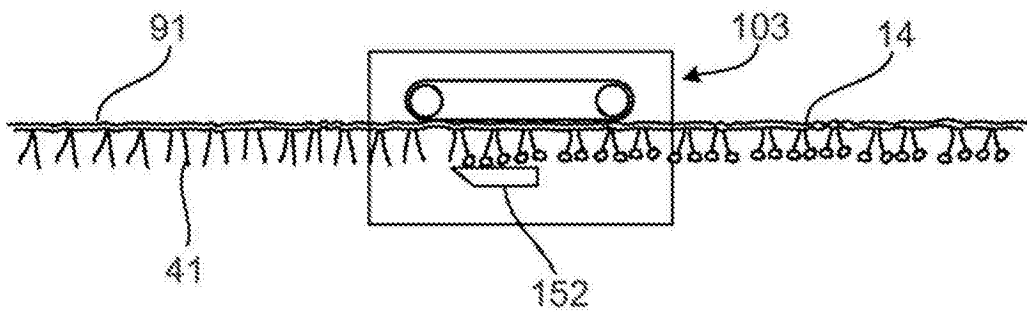


图8

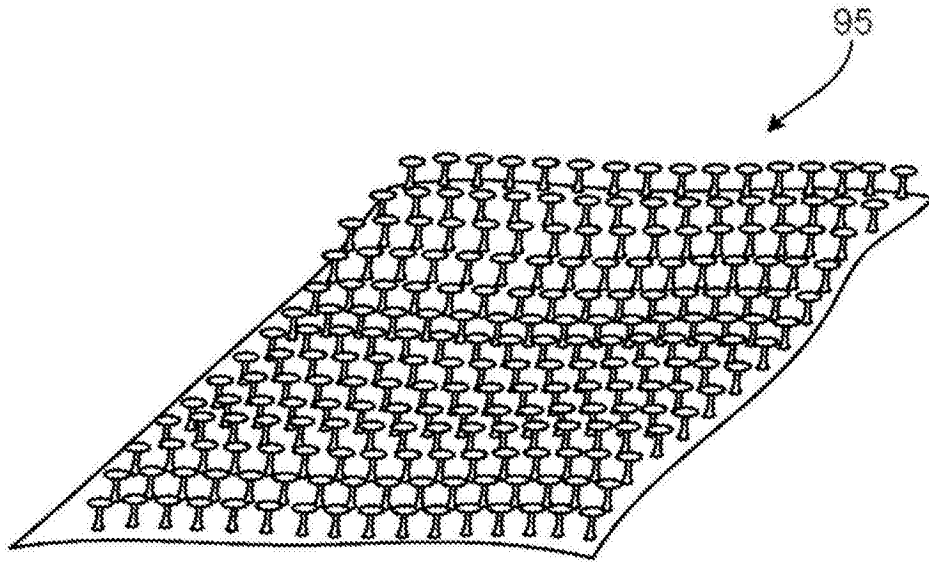


图9

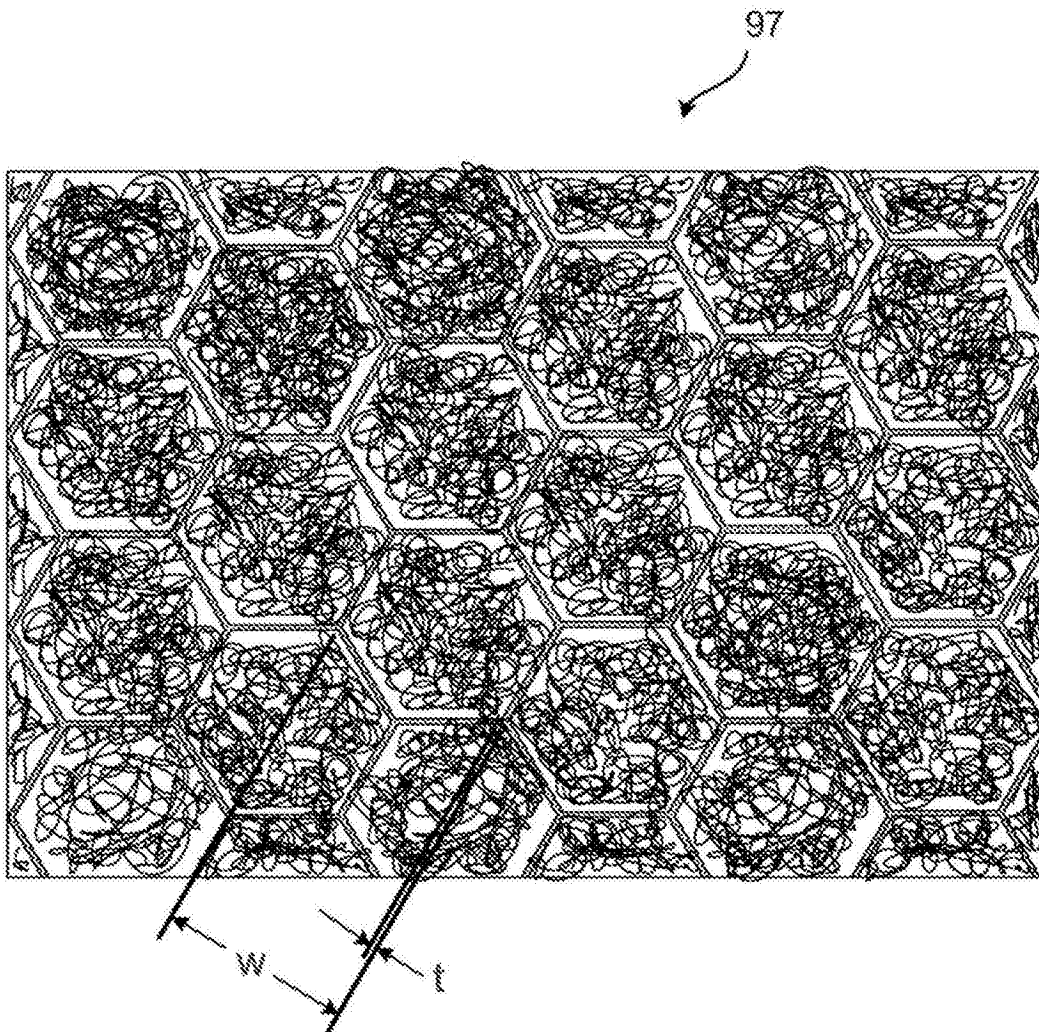


图10



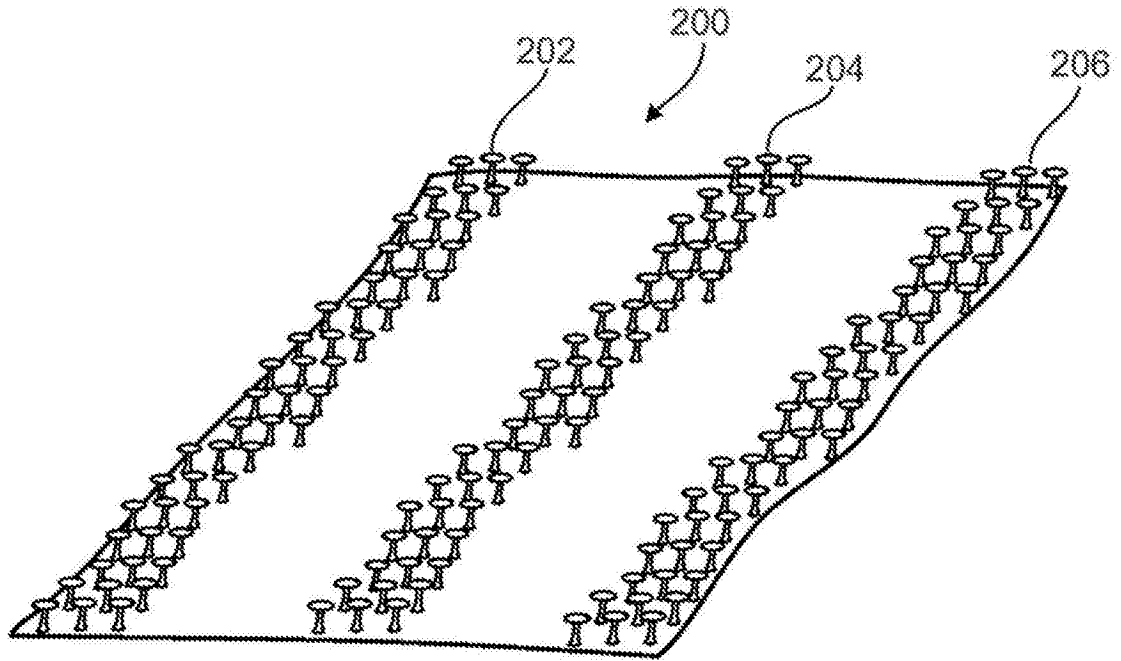


图11

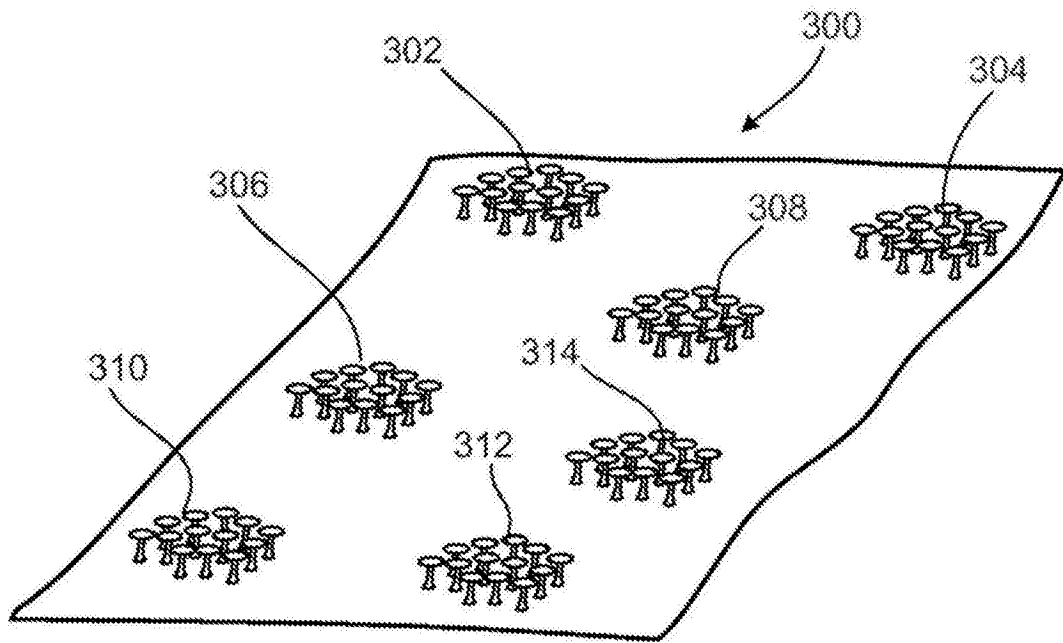


图12

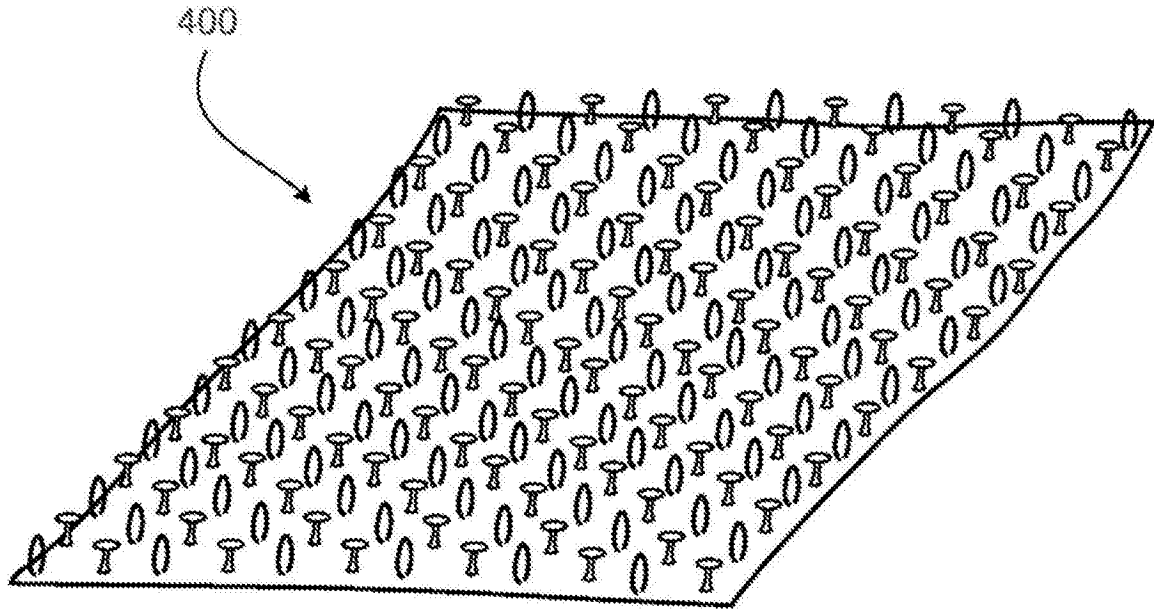


图13

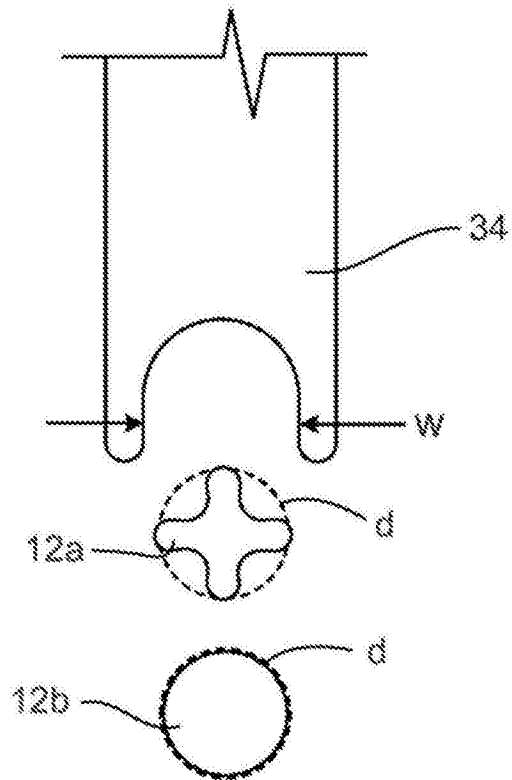


图14

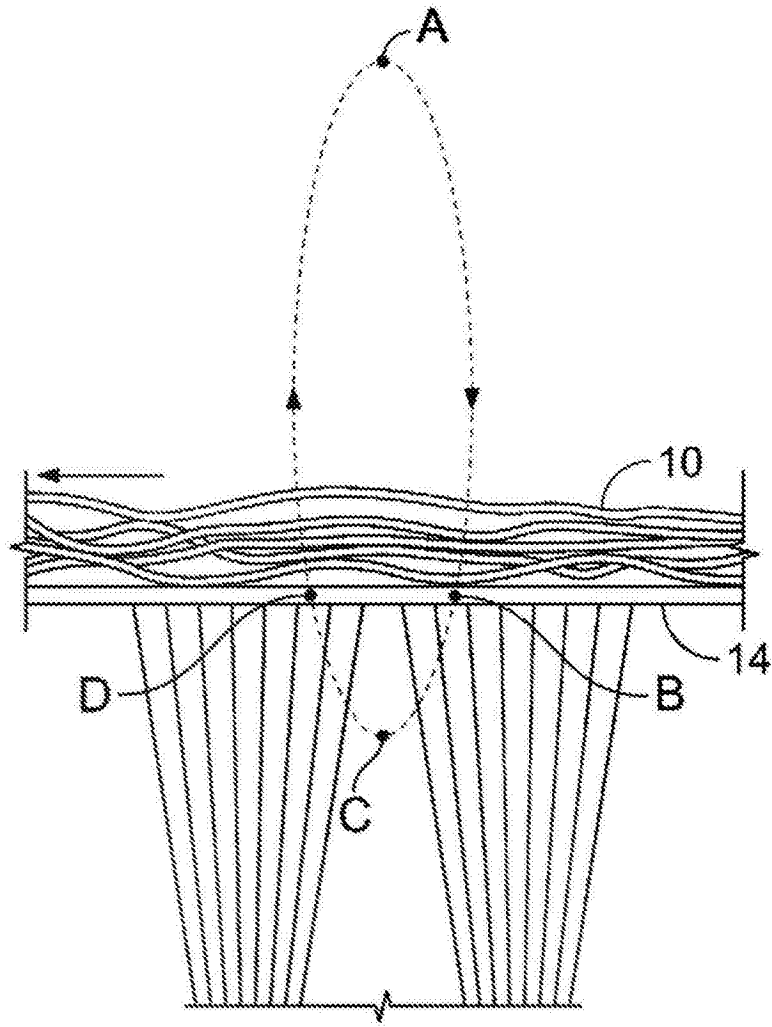


图15