

(19) 대한민국특허청(KR)
(12) 등록실용신안공보(Y1)

| | |
|--|--------------------------|
| (51) Int. Cl. ⁶ A61M 25/00 | (45) 공고일자 1999년02월01일 |
| (21) 출원번호 실 1996-006476 | (11) 등록번호 실0136679 |
| (22) 출원일자 1996년03월29일 | (24) 등록일자 1998년11월16일 |
| (65) 공개번호 실 1997-053555 | (43) 공개일자 1997년10월13일 |
| (73) 실용신안권자 문성복 광주광역시 동구 학동 750 삼익세라믹아파트 6동 1203호 장원 광주광역시 북구 북동 126 | |
| (72) 고안자 문성복 광주광역시 동구 학동 750 삼익세라믹아파트 6동 1203호 장원 광주광역시 북구 북동 126 | |
| (74) 대리인 천문규 | |

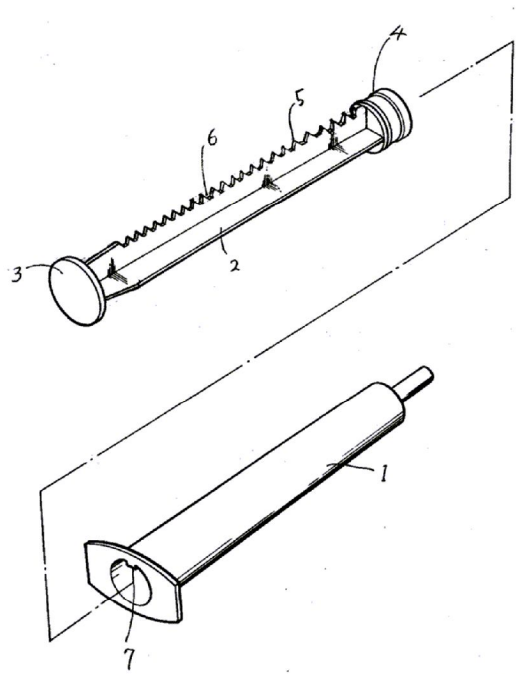
심사관 : 이성우

(54) 약액 주입기

요약

이 고안은 한방치료에서 사용되는 침(鍼)속으로 특수제조된 약액을 주입시키기 위한 약액주입기에 관한 것으로서, 통상의 주사기 형태로 된 실린더의 내경부를 타원형으로 형성하고, 실린더의 상단 주연부에는 단경부위치에 실린더 내측으로 돌출되는 고정편을 형성하며, 피스톤로드의 안내판에는 톱니형상의 지지턱과 삽입홈을 형성하여 피스톤로드를 돌리면 고정편이 피스톤로드의 삽입홈에 끼워지면서 안내판의 지지턱이 실린더 내벽을 압박하여 피스톤이 고정되므로서, 의료시술중 약액주입기에 충격이 가하여 지더라도 피스톤이 견고한 고정상태를 유지하여 안전한 의료시술을 행할 수 있도록 한 것이다.

대표도



명세서

[고안의 명칭]
약액 주입기
[도면의 간단한 설명]

제1도는 이 고안의 분해 사시도.

제2도는 이 고안의 사용상태 단면도.

제3도는 제2도의 A-A선 단면도.

* 도면의 주요부분에 대한 부호의 설명

- 1 : 실린더
- 2 : 안내판
- 3 : 피스톤로드
- 4 : 피스톤
- 5 : 지지턱
- 6 : 삼입홈
- 7 : 고정편

[고안의 상세한 설명]

이 고안은 한방(韓方) 의술에서 침(鍼)을 인체에 여러개 꽂고 치료함에 있어서, 특수제작된 침을 통하여 약액을 인체에 주입시키는데 사용되는 약액주입기에 관한 것으로서, 특히 항문(肛門)질환이나 신경질환 등을 치료할 때 여러개의 침이 인체에 꽂힌 상태에서 침속으로 일정량의 약액을 시간적 간격을 두고 주입시킬 때 사용하기 위한 것이며, 약액주입기의 실린더내를 왕복하는 피스톤을 임의의 위치에서 고정시켜, 약액주입기가 호오스를 통하여 침과 연결된 상태를 유지하면서 대기시간중에 약액주입기를 건드리거나 떨어뜨려도 피스톤이 고정상태를 유지하여 약액이 과다하게 주입되거나 또는 주입된 약액이 역으로 흡출되는 것을 방지하므로써 안전한 의료시술을 기할 수 있도록 하기 위한 것이다.

종래 한방의술에서는 항문질환이나 신경질환등을 치료할 때 치료효과를 증대시키기 위하여 침을 꽂은 부위에 특수조제된 약액을 근육내로 주입시키는 경우가 있었으나 이 경우에는 별도의 주사기를 사용하여 약액을 주사하는 것이었으므로 약액이 정확한 침혈(鍼穴)을 통하여 침투되지 못하는 것이어서 효율적인 치료효과를 기대할 수 없는 것이었고, 수차례 반복하여 약액을 주사하는 경우에는 약액이 들어있는 주사기를 보관중에 실수로 주사기의 피스톤을 작동시키거나 주사기에 충격이 가하여지면 약액이 누출되어 주사량의 변화를 일으키거나 또는 주사기내로 공기가 침입하여 불의의 의료사고를 발생시키는 요인이 되었던 것이다.

이 고안은 이와같은 종래의 실정을 감안하여 약액주입기의 피스톤을 임의의 위치에서 고정시켜 약액주입시 대기시간중에 약액주입기에 충격이 가하여지더라도 피스톤의 고정상태가 확고하게 유지되도록 한 것으로서 이하 도면에 따라 상세히 설명하면 다음과 같다.

합성수지로 성형된 실린더(1)내에서 방사상으로 수매의 안내판(2)이 형성된 피스톤로드(Piston-rod)(3)를 갖는 피스톤(4)이 진퇴하도록 구성된 공지한 것에 있어서, 실린더(1)의 내경부를 장경부(1a)와 단경부(1b)를 갖는 타원형으로 형성하고, 피스톤로드(3)의 안내판중 서로 반대방향으로 돌출된 2매의 안내판(2)에는 선단면 전장길이에 걸쳐 요철형의 지지턱(5)과 삼입홈(6)을 형성하며, 실린더(1)의 상단주연부에는 단경부(1b)에 위치하여 실린더(1)의 내측으로 약간 돌출되는 고정편(7)을 형성하여 피스톤로드(3)를 회동시키면 안내판(2)의 삼입홈(6)에 고정편(7)이 끼워지도록 구성하여서 된 것으로서, 피스톤로드(3)를 회동시키면 합성수지로 형성된 안내판(2)의 지지턱(5)선단이 실린더(1)의 단경부(1b) 내벽과 강하게 압접되어 피스톤(4)을 보다 효과적으로 확실하게 고정시키도록 구성한 것이다.

이와같이 구성된 이 고안은 인체에 꽂은 침에 가느다란 호오스를 연결하고 이 고안의 약액주입기를 호오스와 연결하여 침속으로 약액을 주입하게 되는 것인바, 일정량의 약액을 주입한 후 다음의 약액주입시까지 대기하는 경우에는 이 고안의 약액주입기가 호오스와 연결된 상태를 그대로 유지하고, 피스톤로드(3)를 돌려 고정편(7)이 안내판(2)의 삼입홈(6) 내로 삼입되도록 하면 이 상태에서는 안내판(2)의 지지턱(5)선단이 실린더(1)의 단경부(1b) 내벽과 접촉하는 위치에 놓이게 되므로써, 지지턱(5)선단부가 약간 구부러지면서 실린더(1) 내벽에 강하게 압접되어 피스톤로드(3)의 회동을 억제하게 되는 것이며, 고정편(7)과 함께 피스톤로드(3)를 더욱 확실하게 고정시키게 되므로써 약액주입기에 충격이 가하여 지더라도 피스톤(4)은 견고하게 고정상태를 유지하게 되어 안전한 의료시술을 행할 수 있게 되는 것이다.

또한 이 고안의 약액주입기에 주사침을 결합시켜 검사용 혈액을 일정량만큼 채혈한 후에 피스톤로드(3)를 회동시켜 피스톤(4)을 고정하면 채혈된 혈액을 별도의 시험관에 교체수용 시키는 절차를 생략한채 혈액이 들어 있는 이 고안의 약액 주입기를 그대로 운반하거나 보관할 수도 있는 것이어서 채혈기로도 사용할 수 있는 것이고, 한방의료시술에서 특수침을 통하여 경혈(經穴)부위에 간헐적으로 정확하고 안전하게 약액을 주입시킬 수 있게 되는 것이어서 사용상 편리한 작용효과를 나타내는 것이다.

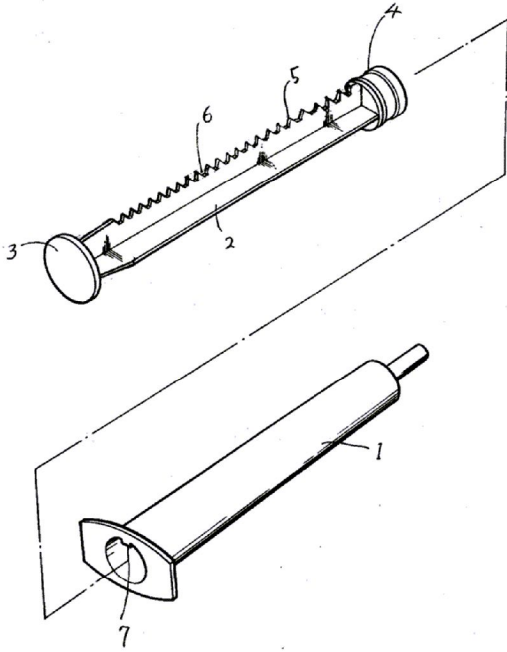
(57) 청구의 범위

청구항 1

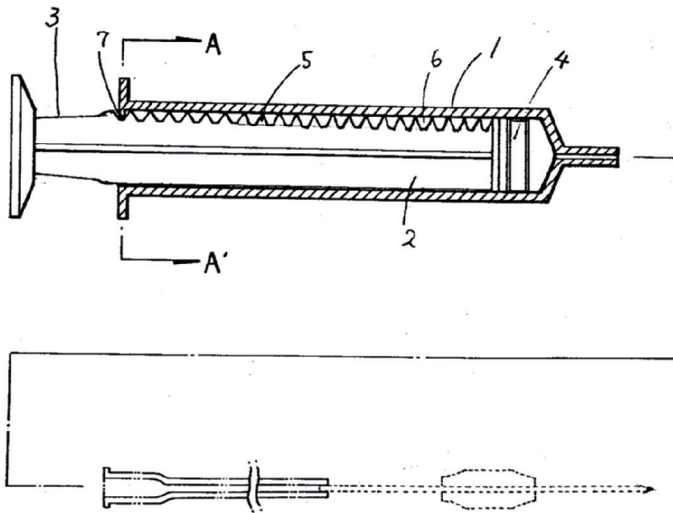
합성수지로 성형된 실린더(1)내에서 방사상 안내판(2)이 형성된 피스톤로드(3)를 갖는 피스톤(4)이 진퇴하도록 구성된 통상의 것에 있어서, 실린더(1)의 내경부를 장경부(1a)와 단경부(1b)를 갖는 타원형으로 형성하고, 피스톤로드(3)의 안내판중에서 서로 반대방향으로 돌출된 2매의 안내판(2)에는 선단면 전장길이에 걸쳐 요철형의 지지턱(5)과 삼입홈(6)을 형성하며, 실린더(1)의 상단주연부에는 단경부(1b) 위치에 실린더(1)의 내측으로 돌출된 고정편(7)을 형성하여, 안내판(2)의 지지턱(5)이 실린더(1)의 단경부(1b)에 위치하는 상태에서, 안내판(2)의 삼입홈(6)에 고정편(7)이 끼워지도록 구성한 것을 특징으로 하는 약액주입기.

도면

도면1



도면2



도면3

