

⑭

DEMANDE DE CERTIFICAT D'ADDITION
A UN BREVET D'INVENTION

A2

⑮ Date de dépôt : 16.12.87.

⑯ Priorité :

⑰ Date de la mise à disposition du public de la
demande : 07.08.92 Bulletin 92/32.

⑱ Liste des documents cités dans le rapport de
recherche : *Se reporter à la fin du présent fascicule.*

⑲ Références à d'autres documents nationaux
apparentés :

⑳ Demandeur(s) : *DESILE François — FR.*

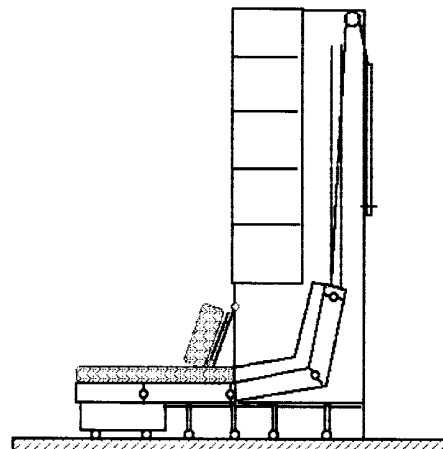
㉑ Inventeur(s) : *DESILE François.*

㉒ Titulaire(s) :

㉓ Mandataire :

⑳ Lit-armoire formant canapé en position intermédiaire du sommier.

㉑ L'objet du présent certificat d'addition est d'apporter des perfectionnements au brevet n° 87 15590, qui avait pour objet une armoire-lit, en créant une fonction de banquette ou de canapé positionnée en avant de l'armoire-lit obtenue par la présence d'un panneau de recouvrement de l'ouverture inférieure de l'armoire lit articulé autour d'un axe horizontal disposé au-dessus du plan de lit en position horizontale, ce panneau étant pourvu de moyens permettant un effacement d'une partie de celui-ci pour l'amener dans une position déterminant un dossier recevant au moins un coussin d'appui dorsal.



La présente demande concerne un certificat d'addition à la demande de brevet principal n° 87 15590 du 10/11/87 qui avait pour objet une armoire-lit composée d'un corps d'armoire et d'un lit, en au moins deux parties articulées l'une à l'autre. Ce lit pouvant être déplacé, soit
5 manuellement, soit au moyen d'un système de manoeuvre avec cable et poulie de renvoi, hors du corps d'armoire vers la position d'utilisation horizontale et en sens inverse vers l'intérieur du corps d'armoire en position verticale. De part et d'autre de l'armoire, une voie de guidage fixe solidaire s'étend obliquement du côté du plancher en direction de la paroi arrière du
10 corps d'armoire puis ensuite sensiblement parallèlement à cette paroi; et de part et d'autre un élément de guidage à galet peut être déplacé le long de la dite voie de guidage, et fixé au voisinage de la partie du lit qui se trouve du côté de l'armoire. Au moins un jeu d'élément de roulement sur le sol est placé au voisinage de la partie du lit qui se trouve à l'opposé de l'armoire
15 dans la position d'utilisation. Selon le dit brevet ce dispositif comportait un système d'équilibrage pourvu d'un moyen d'amplification progressive de la force de rappel, au fur et à mesure de la remontée du lit en position repos et inversement dans l'autre sens assurant le déplacement aisé du dit lit. D'autre part, le système de roulement au sol étant constitué d'un
20 piétement de sommier à roulettes extensible raccordé d'un côté à la partie du lit du côté opposé à l'armoire et de l'autre côté au dos de l'armoire, le logement du lit en position fermée étant limité dans son épaisseur tout en assurant une hauteur normale du matelas par rapport au sol lorsque le lit est en position d'utilisation.

L'objet du présent certificat d'addition est d'apporter des
25 perfectionnements à une telle structure en vue d'accroître les possibilités d'utilisation en créant une fonction de banquette ou de canapé positionnée en avant de l'armoire-lit. Selon un mode de réalisation décrit dans le dit brevet, la fermeture de la partie inférieure de l'armoire était assuré par un
30 panneau solidaire du caisson tiroir et de la partie du lit opposé à l'armoire.

La première caractéristique de ce certificat d'addition concerne la disposition du dit panneau de recouvrement de l'ouverture inférieure de l'armoire; articulé autour d'un axe horizontal directement sur la façade de
35 cette armoire près de l'espace vide disposé en dessous des étagères de l'armoire. Le dit panneau étant pourvu en outre de moyens permettant un effacement d'une partie de celui-ci pour l'amener; d'une part dans une position déterminant un dossier recevant au moins un coussin pour le confort d'un appui dorsal; d'autre part dans une position de fermeture partielle de l'ouverture de l'armoire lors de la sortie complète du lit.

Selon un mode de réalisation, le dit panneau est articulé à sa partie
40 supérieure sur le meuble. Dans ce cas le panneau de recouvrement de l'ouverture inférieure de l'armoire-lit est repliable sur lui-même grâce à la présence d'une articulation horizontale à mi hauteur du dit panneau qui replié prend appui dans sa partie basse sur le lit lorsque celui-ci est en
45 position de banquette.

Selon un autre mode de réalisation, le panneau de recouvrement de l'ouverture inférieure de l'armoire-lit est composé de deux parties séparées selon une ligne horizontale, reliées par des moyens de coulissement, la partie basse coulissant le long et en avant ou en arrière de la partie haute articulée elle sur la façade de l'armoire, libérant ainsi le passage du lit vers la position banquette et prenant appui sur celle-ci.

Selon un autre mode de réalisation le panneau de recouvrement de l'ouverture inférieure de l'armoire-lit est composé de deux parties articulées horizontalement, la partie proche des étagères coulissant à la partie supérieure dans un système de guidage situé horizontalement sur les parois latérales, de part et d'autre et à l'intérieur de l'armoire. Simultanément la partie haute du panneau de recouvrement s'efface horizontalement sous les étagères et la partie basse du panneau de recouvrement remonte dans la position du dossier de la banquette.

Selon un autre mode de réalisation incorporant directement les coussins au dit panneau ou non, le panneau est subdivisé en deux parties articulées entre elles autour d'un axe horizontal; le panneau supérieur étant lui-même articulé suivant un axe intermédiaire sur les bords de l'ouverture inférieure du meuble et pourvu d'un garnissage sur la partie arrière. Le panneau inférieur est articulé sur le panneau supérieur de manière à être amené sur la partie non garnie du dit panneau supérieur, des moyens d'immobilisation étant prévus de part et d'autre en position retournée.

Dans tous les cas la partie du panneau déterminant un dossier est soit de hauteur légèrement supérieure à la hauteur entre la liaison du dit panneau à la partie de l'ouverture du bas du meuble et le plan supérieur du lit de manière à définir un dossier incliné en appui arrière sur le lit, soit de hauteur sensiblement égale à la hauteur entre la liaison du dit panneau à la partie de l'ouverture du bas du meuble et le plan supérieur du lit de manière à définir un dossier vertical, des moyens d'appui arrière étant prévus sur le meuble pour sa retenue.

Il est recommandé d'utiliser un élément de blocage du lit par rapport à la partie inférieure de l'armoire, dans la position de banquette, par exemple un galet élastique sur came.

Dans la position banquette une housse de recouvrement d'au moins la partie du lit visible permet d'agrémenter la dite banquette et de protéger le dessus du lit.

La deuxième caractéristique de ce certificat d'addition est la présence d'un châssis à roulettes fixes, de guidage du pied de lit, présentant vu de face et sous le sommier un évidement ouvert en partie inférieure qui allège la banquette et qui; grâce à la fixation non plus en pied de lit comme dans le brevet principal mais sur la façade de l'armoire, du dit panneau de recouvrement de l'ouverture inférieure de l'armoire; permet de libérer un volume suffisant pour recouvrir une table de salon lors du déplacement du lit vers sa position d'utilisation. La dite table pouvant à son tour être glissée sous le châssis à roulettes lorsque le lit est en position verticale avant le dépliage et la fermeture de la façade inférieure de l'armoire; la

table de salon se trouvant ainsi rangée à l'intérieur de l'armoire-lit libérant un grand espace devant la dite armoire-lit.

Le dessin annexé permet de décrire plus en détail à titre d'exemples purement illustratifs et non limitatifs, diverses formes d'exécutions du présent certificat d'addition. Sur ce dessin:

5 -la figure 1 montre schématiquement en vue latérale l'armoire-lit dans la position de banquette.

-la figure 2 montre en vue de face le tiroir à roulettes fixes de pied de lit.

10 -la figure 3a 3b et 3c montre trois autres modes de réalisation du panneau de recouvrement de l'ouverture inférieure de l'armoire-lit.

-la figure 4 montre en vue de dessus l'armoire-lit en position banquette.

15 -la figure 5 montre en vue de dessus la position de la table de salon à l'intérieur de l'armoire-lit.

En se référant à la figure 1 on voit l'armoire-lit dans la position de banquette. La partie basse 27 du panneau de recouvrement de l'ouverture inférieure de l'armoire-lit a pivoté autour de l'articulation 26 reliant les deux éléments du dit panneau et l'ensemble ainsi replié a pivoté également
20 autour de l'axe 15 de liaison de la partie haute 28 du panneau de recouvrement avec la partie de la façade de l'armoire située sous les étagères, dégageant ainsi le passage du lit afin qu'il vienne dans sa position de banquette. Le dit panneau de recouvrement ainsi replié ayant une hauteur telle qu'il puisse prendre appui sur la housse de recouvrement 17 du lit en
25 concervant une position inclinée comme le montre la figure 1, propre à recevoir un coussin 16 d'appui dorsal.

La figure 2 montre en vue de face le tiroir 18 à roulettes fixes 19 présentant dans sa partie centrale un évidement 20 situé sous la housse 17 du lit et débouchant sur le sol en sa partie inférieure.

30 En se référant à la figure 3a et dans un autre mode de réalisation du panneau de recouvrement celui-ci est constitué de deux parties coulissant l'une par rapport à l'autre la partie basse 27 coulissant sur la partie haute 28 raccordée à l'armoire par l'axe 15 et pivotant autour du dit axe pour dégager le passage du lit.

35 En se référant à la figure 3b et dans un autre mode de réalisation du panneau de recouvrement celui-ci est constitué de deux parties articulées au point 26 de liaison de la partie basse 27 et de la partie haute 28 coulissant dans une voie de guidage 29 situé horizontalement sur les parois latérales de part et d'autre à l'intérieur de l'armoire.

40 En se référant à la figure 3c et dans un autre mode de réalisation du panneau de recouvrement celui-ci est constitué de deux parties articulées au point 26 de liaison de la partie haute 28 et de la partie basse 27 qui pivotant autour de l'axe 26 et venant en appui sur la partie haute 28 libère ainsi le passage du lit et détermine la tête du dit lit. L'ensemble du panneau
45 de recouvrement ainsi replié pivote également autour de l'axe intermédiaire 30 reliant les bords de l'ouverture inférieure du meuble et la partie haute 28

du dit panneau de recouvrement faisant apparaître en position de dossier de banquette le coussin 31 solidaire du dos de la partie haute 28 du dit panneau de recouvrement.

5 Autres variantes du panneau de recouvrement de l'ouverture inférieure de l'armoire-lit celui-ci pourrait être constitué par exemple d'un store à rouleau guidé de chaque côté le long des bords de l'ouverture inférieure du meuble s'enroulant sous les étagères à l'intérieur de l'armoire dégageant le passage du lit et déterminant l'appui de dossier ou la tête de lit.

10 La figure 4 montre en vue de dessus l'armoire-lit 1 en position de banquette recouverte de la housse 17 et des coussins d'appui dorsal 16. La table de salon 21 est positionnée en avant de la banquette et dans l'axe de celle-ci de telle façon que lorsque la banquette est tirée vers sa position lit (en pointillé dans le dessin) le lit recouvre la table de salon 21. Dans la figure 5 le lit est dans sa position fermée dans l'armoire et la table de salon 15 21 à pris place à l'intérieur de l'armoire-lit 1.

REVENDEICATIONS

1-Armoire-lit selon la revendication 1 de la demande de brevet principal n° 87 15590 caractérisée par un panneau de recouvrement (27)(28) de l'ouverture inférieure de l'armoire-lit articulé autour d'un axe horizontal (15)(30) sur la façade de l'armoire dans la zone de l'espace vide disposé en dessous des étagères de l'armoire et au dessus du plan du lit en position horizontale. Le dit panneau étant pourvu en outre des moyens (29)(26) permettant un effacement d'une partie de celui-ci pour l'amener, d'une part dans une position déterminant un dossier recevant au moins un coussin pour le confort d'un appui dorsal, d'autre part dans une position de fermeture partielle de l'ouverture de l'armoire lors de la sortie complète du lit.

2-Armoire-lit selon la revendication 1 caractérisée en ce que le panneau de recouvrement de l'ouverture inférieure de l'armoire-lit est repliable sur lui-même grâce à la présence d'une articulation(26).

3-Armoire-lit selon la revendication 1 caractérisée en ce que le panneau de recouvrement de l'ouverture inférieure de l'armoire-lit est composé de deux parties (27)(28) coulissantes l'une sur l'autre.

4-Armoire-lit selon la revendication 1 caractérisée en ce que le panneau de recouvrement de l'ouverture inférieure de l'armoire-lit est composé de deux parties articulées, la partie (28) proche des étagères coulissant dans un système de guidage (29) situé horizontalement sur les parois latérales, de part et d'autre et à l'intérieur de l'armoire, la partie basse (27) formant alors le plan d'appui des coussins.

5-Armoire-lit selon la revendication 1 caractérisée en ce que le panneau de recouvrement de l'ouverture inférieure de l'armoire-lit est subdivisé en deux parties articulées entre elles autour d'un axe horizontal; le panneau supérieure étant lui-même articulé suivant un axe intermédiaire (30) sur les bords de l'ouverture inférieure du meuble. Le panneau inférieur (27) étant articulé(26) de manière à être amené sur la face extérieure du panneau supérieur (28), des moyens d'immobilisation étant prévus de part et d'autre en position retournée.

6-Armoire-lit selon l'une des revendications 1 à 4 caractérisée en ce que la partie du panneau déterminant un dossier est de hauteur légèrement supérieure à la hauteur entre la liaison du dit panneau à la partie de l'ouverture du bas du meuble et le plan supérieur du lit de manière à définir un dossier incliné en appui arrière sur le lit.

7-Armoire-lit selon l'une des revendications 1 à 4 caractérisée en ce que la partie du panneau déterminant un dossier est de hauteur sensiblement égale à la hauteur entre la liaison du dit panneau à la partie de l'ouverture du bas du meuble et le plan supérieur du lit de manière à définir un dossier vertical, des moyens d'appui arrière étant prévus sur le meuble pour sa retenue.

8-Armoire-lit selon l'une quelconque des revendications précédentes caractérisée par la présence d'un élément de blocage du lit en position

intermédiaire de banquette par rapport à la partie inférieure de l'armoire, par exemple galet élastique sur came.

5 9-Armoire-lit selon l'une quelconque des revendications précédentes caractérisée par une housse de recouvrement d'au moins la moitié de la partie du lit visible lorsqu'il est dans sa position intermédiaire de banquette à mi chemin de la position fermée lit rentré et ouvert lit sorti.

10 10-Armoire-lit selon la revendication 1 caractérisée par un tiroir (18) à roulettes fixes présentant un évidement (20) dans sa partie centrale débouchant sur sa partie inférieure permettant le logement et le rangement d'une table(21).

15 11-Armoire-lit selon les revendications 1 et 5 caractérisée par la présence d'un coussin de dossier(31); solidaire de la face intérieure de la partie supérieure (28) du panneau de recouvrement de l'ouverture inférieure de l'armoire-lit; pivotant, avec le dit panneau en position repliée autour de l'axe intermédiaire (30) sur les bords de l'ouverture inférieure du meuble.

fig.2

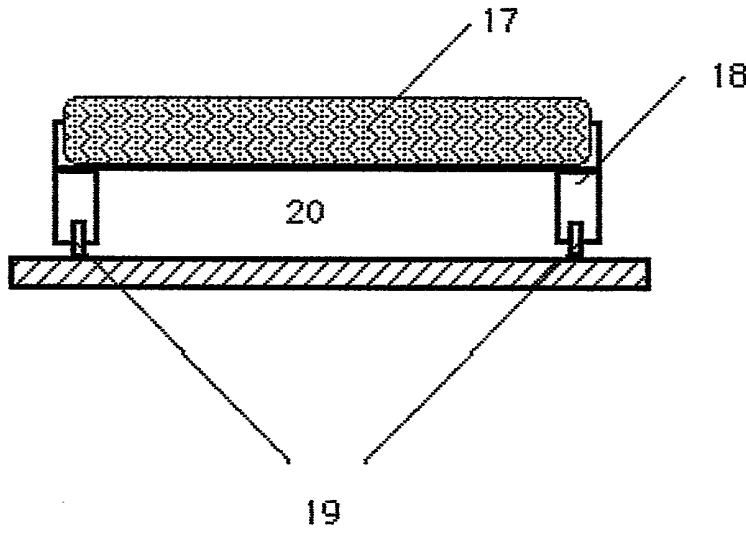


fig.1

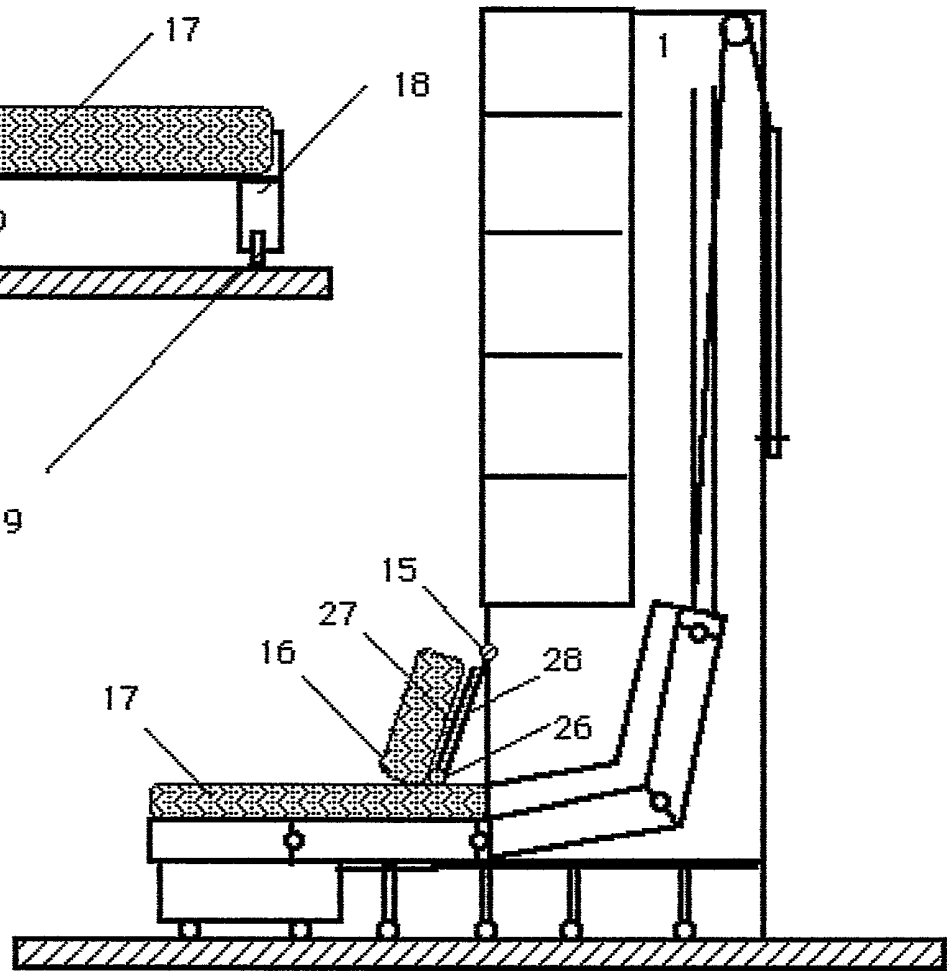


fig.3a

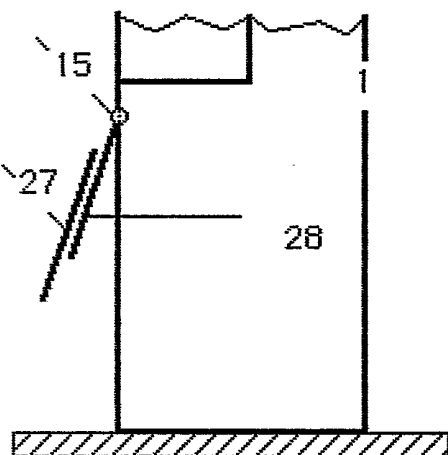


fig.3b

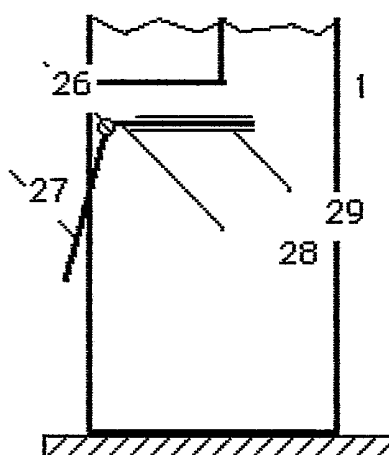


fig.3c

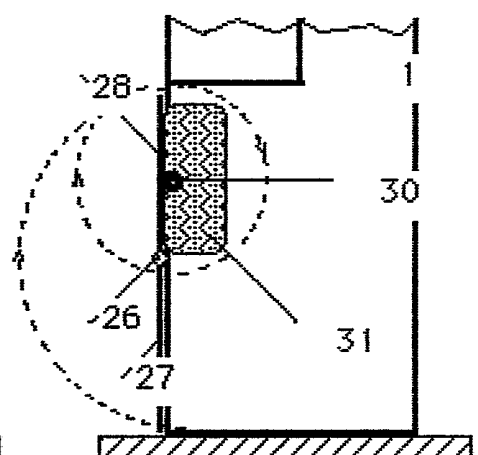


fig.4

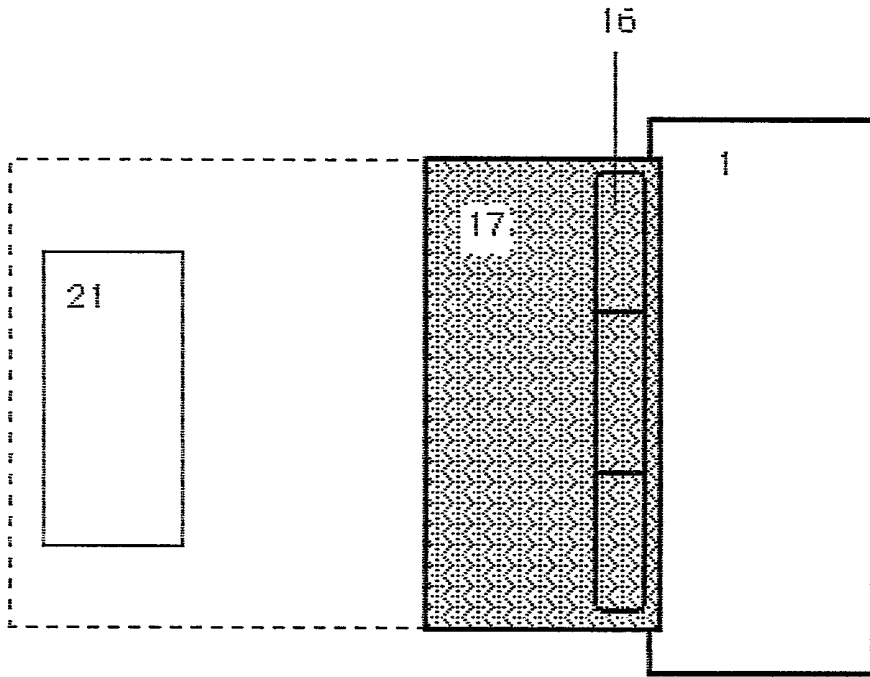
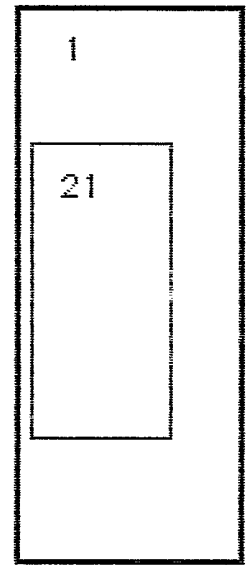


fig.5



INSTITUT NATIONAL
de la
PROPRIETE INDUSTRIELLE

RAPPORT DE RECHERCHE
établi sur la base des dernières revendications
déposées avant le commencement de la recherche

N° d'enregistrement
national

FR 8717598
FA 412422

DOCUMENTS CONSIDERES COMME PERTINENTS		Revendications concernées de la demande examinée
Catégorie	Citation du document avec indication, en cas de besoin, des parties pertinentes	
A	US-A-3 475 769 (FASANELLA) ----	
A	FR-A-2 174 567 (HÖSSL) ----	
A	DE-A-1 955 562 (SCHLENK) -----	
		DOMAINES TECHNIQUES RECHERCHES (Int. Cl.4)
		A 47 C
Date d'achèvement de la recherche 27-10-1988		Examineur VANDEVONDELE J.P.H.
<p>CATEGORIE DES DOCUMENTS CITES</p> <p>X : particulièrement pertinent à lui seul Y : particulièrement pertinent en combinaison avec un autre document de la même catégorie A : pertinent à l'encontre d'au moins une revendication ou arrière-plan technologique général O : divulgation non-écrite P : document intercalaire</p> <p>T : théorie ou principe à la base de l'invention E : document de brevet bénéficiant d'une date antérieure à la date de dépôt et qui n'a été publié qu'à cette date de dépôt ou qu'à une date postérieure. D : cité dans la demande L : cité pour d'autres raisons & : membre de la même famille, document correspondant</p>		

EPO FORM 1503 03.82 (P0413)