



(12)发明专利

(10)授权公告号 CN 106447331 B

(45)授权公告日 2019.08.20

(21)申请号 201610151371.9

(22)申请日 2016.03.16

(65)同一申请的已公布的文献号  
申请公布号 CN 106447331 A

(43)申请公布日 2017.02.22

(73)专利权人 王乐思  
地址 100089 北京市海淀区西三环北路2号  
北京外国语大学行政楼322室

(72)发明人 王乐思

(74)专利代理机构 北京爱普纳杰专利代理事务  
所(特殊普通合伙) 11419

代理人 王玉松

(51)Int.Cl.

G06Q 20/34(2012.01)

G06Q 20/40(2012.01)

(56)对比文件

CN 102789587 A,2012.11.21,

CN 105205667 A,2015.12.30,

CN 104063791 A,2014.09.24,

CN 102609839 A,2012.07.25,

审查员 温兰兰

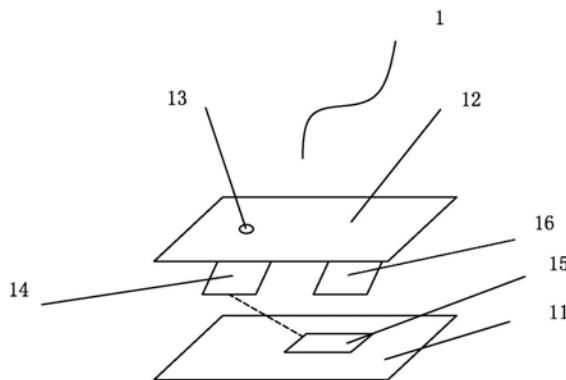
权利要求书2页 说明书6页 附图7页

(54)发明名称

一种指纹支付卡片、系统及支付方法

(57)摘要

本发明公开了一种指纹支付卡片,包括卡皮、位于卡皮内的指纹接收板,所述指纹接收板上设有指纹接收模块、指纹处理模块和支付卡感应模块;所述支付卡感应模块,用于将经过加密处理后的指纹信息传递给指纹卡接收器。本发明同时公开了一种指纹支付系统和指纹支付方法,所述指纹支付系统包括指纹支付卡片、指纹支付服务器和与指纹支付服务器相通讯的主账户客户端;本发明指纹支付卡片只有指纹接收器,解决了支付卡丢失后卡片上信息丢失的问题,指纹控制端可以通过设置该指纹的使用金额权限,时间权限、币种权限、地点权限,保证了使用者的使用安全性。家庭中不会使用信用卡或手机支付的人也可以很方便地通过指纹支付。



1. 一种指纹支付卡片,其特征在于,包括卡皮(11)、位于卡皮(11)内的指纹接收板(12),所述指纹接收板(12)上设有指纹接收模块(13)、指纹处理模块(14)和支付卡感应模块(15);

所述指纹接收模块(13),用于采集持卡人的指纹信息;

所述指纹处理模块(14),用于将采集到的指纹信息转换为特征数据并进行加密处理;

所述支付卡感应模块(15),用于将经过加密处理后的指纹信息传递给指纹卡接收器(4);

所述指纹接收板(12)上还设有联网安全码发射模块(16),所述联网安全码发射模块(16)用于将认证指令请求命令发送给指纹卡接收器(4);

所述指纹接收板(12)上还包括报警模块(18),所述报警模块(18)用于将报警指令发送给指纹卡接收器(4)。

2. 根据权利要求1所述的指纹支付卡片,其特征在于,所述支付卡感应模块(15)为NFC感应模块或IC卡感应模块。

3. 根据权利要求1所述的指纹支付卡片,其特征在于,所述支付卡片还设有不同颜色指示灯(17)、所述指示灯(17)在支付成功时,发出显示信号。

4. 一种指纹支付系统,其特征在于,包括权利要求1至3中任意一项所述的指纹支付卡片(1)、指纹支付服务器(2)和与指纹支付服务器(2)相通讯的主账户客户端(3);

所述指纹支付卡片(1)、指纹支付服务器(2)均与指纹卡接收器(4)相互通讯;

所述指纹支付服务器(2)包括真实卡片和真实官方处理器认证模块(21)、支付模块(22);

所述真实卡片和真实官方处理器认证模块(21)包括认证请求接收子模块(211)和认证子模块(212),所述认证请求接收子模块(211)用于接收指纹卡接收器(4)传送来的认证指令请求命令,所述认证子模块(212)用于根据认证指令请求命令对指纹卡接收器(4)是否是真实官方处理器进行认证,同时验证指纹支付卡片(1)是否是真实支付卡片,将是真实官方处理器和真正支付卡片的认证结果通过指纹卡接收器(4)发送给指纹支付卡片(1)的所述支付卡感应模块(15);

所述支付模块(22),包括指纹信息核准单元(221)、权限确认单元(222)和支付确认单元(223);

所述指纹信息核准单元(221),用于接收指纹卡接收器(4)传送来的经过加密处理的指纹信息,并与持卡人在主账户客户端(3)预录入指纹信息进行比对,将比对一致的信息发送给权限确认单元(222);

所述权限确认单元(222),用于验证支付权限是否与主账户客户端(3)预录入支付权限一致,并将验证一致的信息发送给所述支付确认单元(223);

所述支付确认单元(223),用于根据支付权限验证一致的信息向主账户客户端(3)发送确认支付的指令;

所述主账户客户端(3)包括指纹录入模块(31)和支付权限录入模块(32);

所述指纹录入模块(31)用于持卡人在主账户客户端(3)上预录入指纹信息;

所述支付权限录入模块(32),用于给相应预录入的指纹信息录入支付权限。

5. 根据权利要求4所述的指纹支付系统,其特征在于,所述主账户客户端(3)为手机、

IPAD或PC机。

6. 根据权利要求4所述的指纹支付系统,其特征在于,所述指纹支付服务器(2)还包括关闭支付模块(24),所述关闭支付模块(24)包括接收报警子模块(241)和报警处理子模块(242);所述接收报警子模块(241)接收指纹卡接收器(4)传送来的报警指令,并通过所述报警处理子模块(242),冻结主账户客户端(3)所有的支付功能。

7. 根据权利要求4所述的指纹支付系统,其特征在于,所述主账户客户端(3)还包括授权支付人指纹录入模块(33),所述授权支付人指纹录入模块(33),用于授权支付人预录入指纹信息。

8. 一种指纹支付方法,包括以下步骤,

1) 主账户客户端(3)预录入指纹信息和支付权限;

2) 持卡人将手指贴在靠近指纹卡接收器(4)的指纹支付卡片(1)上,采集持卡人的指纹信息;

3) 将采集到的指纹信息转换为特征数据并进行加密处理,并发送给指纹卡接收器(4);

4) 将认证指令请求命令发送给指纹卡接收器(4);

5) 认证指纹卡接收器(4)和指纹支付卡片(1)是否是真正的真实官方处理器和真正支付卡片,如果是真实官方处理器和真正支付卡片,将进行步骤6),如果不是,将进行步骤10);

6) 将经过加密处理的指纹信息与预录入指纹信息进行比对,如果比对一致进行步骤7),比对不一致将进行步骤10);

7) 验证支付权限是否与预录入的支付权限一致,如果一致,将进行步骤8),如果不一致将进行步骤10);

8) 向主账户客户端(3)发送确认支付的指令;

9) 主账户客户端(3)绑定的银行卡支付款项给商户;

10) 结束支付。

## 一种指纹支付卡片、系统及支付方法

### 技术领域

[0001] 本发明属于指纹支付技术领域,特别涉及一种指纹支付卡片、系统及支付方法。

### 背景技术

[0002] 除现金以外,目前商业中用的最多的支付方法是凭卡支付,包括信用卡、银行卡,以及由各种公司或机构发放的类似卡片;现今出现了指纹支付,指纹不用记密码,不用担心记在小本本上的密码被别人看到,给消费者带来了极大的便利;目前指纹支付有手机指纹支付、指纹支付pos机,指纹手机是在现有的手机主板上接入指纹采集芯片,在手机的主控程序中增加指纹识别处理模块,从而使其能够采集使用者的指纹,并加以识别,以达到对手机操作的默写控制,或者为某些移动业务提供指纹身份认证功能。卡片和手机都是身份信息的载体,如果发生丢失,身份信息容易泄露,有可能给消费者造成极大的损失,需要马上挂失,使用上还存在问题。

[0003] 国家知识产权局申请号201310513258.7的专利申请文件公开了一种指纹支付方法及相关设备、系统,该方法包括付款终端发送订单信息至支付平台服务器,订单信息包括付款账号和付款金额;此发明专利是在商家的支付终端上输入指纹信息,客户的指纹信息容易泄露。

[0004] 目前,手机授权支付有淘宝的亲情支付,给对方开通亲情账户,然后每个月给他开通一定的额度使用,但使用方法比较复杂,操作比较麻烦,对于在大城市工作的人们来说,希望家长利用更方便手段支付消费还不成熟。

[0005] 以上两种支付手段存都在支付安全问题和支付不够简便的问题。

### 发明内容

[0006] 为解决上述技术问题。本发明提供一种指纹支付卡片、系统及支付方法,解决了信用卡支付卡丢失后,卡片上身份信息泄露风险问题,不会使用信用卡或手机支付的人也能很方便地支付。

[0007] 本发明是采用以下技术方案实现的,一种指纹支付卡片,包括卡皮、位于卡皮内的指纹接收板,所述指纹接收板上设有指纹接收模块、指纹处理模块和支付卡感应模块;

[0008] 所述指纹接收模块,用于采集持卡人的指纹信息;

[0009] 所述指纹处理模块,用于将采集到的指纹信息转换为特征数据并进行加密处理;

[0010] 所述支付卡感应模块,用于将经过加密处理后的指纹信息传递给指纹卡接收器。

[0011] 优选地,所述支付卡感应模块为NFC感应模块或IC卡感应模块。

[0012] NFC是Near Field Communication缩写,即近距离无线通讯技术。是一种非接触式识别和互联技术,可以在移动设备、消费类电子产品、PC和智能控件工具间进行近距离无线通讯。NFC提供了一种简单触控式的解决方案,能够让消费者简单直观地交换信息,访问内容和服务。

[0013] 优选地,所述指纹接收板上还设有联网安全码发射模块,所述联网安全码发射模

块用于将认证指令请求命令发送给指纹卡接收器。

[0014] 优选地,所述支付卡片还设有不同颜色指示灯、所述指示灯在支付成功时,发出显示信号。

[0015] 优选地,所述指纹接收板上还包括报警模块,所述报警模块用于将报警指令发送给指纹卡接收器。

[0016] 本发明同时提供一种指纹支付系统,包括前述的指纹支付卡片、指纹支付服务器和与指纹支付服务器相通讯的主账户客户端;

[0017] 所述指纹支付卡片、指纹支付服务器均与指纹卡接收器相互通讯;

[0018] 所述指纹支付服务器包括真实卡片和真实官方处理器认证模块、支付模块;

[0019] 所述真实卡片和真实官方处理器认证模块包括认证请求接收子模块和认证子模块,所述认证请求接收子模块用于接收指纹卡接收器传送来的认证指令请求命令,所述认证子模块用于根据认证指令请求命令对指纹卡接收器是否是真实官方处理器进行认证,同时验证指纹支付卡片是否是真实支付卡片,将是真实官方处理器和真正支付卡片的认证结果通过指纹卡接收器发送给指纹支付卡片的所述支付卡感应模块;

[0020] 所述支付模块,包括指纹信息核准单元、权限确认单元和支付确认单元;

[0021] 所述指纹信息核准单元,用于接收指纹卡接收器传送来的经过加密处理的指纹信息,并与持卡人在主账户客户端预录入指纹信息进行比较,将比对一致的信息发送给权限确认单元;

[0022] 所述权限确认单元,用于验证支付权限是否与主账户客户端预录入支付权限一致,并将验证一致的信息发送给所述支付确认单元;

[0023] 所述支付确认单元,用于根据支付权限验证一致的信息向主账户客户端发送确认支付的指令;

[0024] 所述主账户客户端包括指纹录入模块和支付权限录入模块;

[0025] 所述指纹录入模块用于持卡人在主账户客户端上预录入指纹信息;

[0026] 所述支付权限录入模块,用于给相应预录入的指纹信息录入支付权限。

[0027] 优选地,所述主账户客户端为手机、IPAD或PC机。

[0028] 优选地,所述指纹支付服务器还包括关闭支付模块,所述关闭支付模块包括接收报警子模块和报警处理子模块;所述接收报警子模块接收指纹卡接收器传送来的报警指令,并通过所述报警处理子模块,冻结主账户客户端所有的支付功能。

[0029] 优选地,所述主账户客户端还包括授权支付人指纹录入模块,所述授权支付人指纹录入模块,用于授权支付人预录入指纹信息。

[0030] 支付卡片授权支付人预录入指纹信息,方便授权支付人对支付权限的修改,授权支付人也成为持卡人,可通过指纹支付卡片支付款项。

[0031] 本发明同时公开了一种指纹支付方法,包括以下步骤,

[0032] 1) 主账户客户端预录入指纹信息和支付权限;

[0033] 2) 持卡人将手指贴在靠近指纹卡接收器的指纹支付卡片上,采集持卡人的指纹信息;

[0034] 3) 将采集到的指纹信息转换为特征数据并进行加密处理,并发送给指纹卡接收器(4);

- [0035] 4) 将认证指令请求命令发送给指纹卡接收器;
- [0036] 5) 认证指纹卡接收器和指纹支付卡片是否是真正的真实官方处理器和真正支付卡片,如果是真实官方处理器和真正支付卡片,将进行步骤,如果不是,将进行步骤;
- [0037] 6) 将经过加密处理的指纹信息与预录入指纹信息进行比对,如果比对一致进行步骤7),比对不一致将进行步骤10);
- [0038] 7) 验证支付权限是否与预录入的支付权限一致,如果一致,将进行步骤8),如果不一致将进行步骤10);
- [0039] 8) 向主账户客户端发送确认支付的指令;
- [0040] 9) 主账户客户端绑定的银行卡支付款项给商户;
- [0041] 10) 结束支付。
- [0042] 本发明有以下技术效果:
- [0043] 1、支付卡片只有指纹接收器,解决了支付卡丢失后卡片上信息丢失的问题,也即使卡片丢失,捡到的人也只能用自己的指纹支付自己的账户金额,不能支付丢失者的金额。
- [0044] 2、主账户客户端可以设置该指纹的使用金额权限、时间权限、币种权限、地点权限,保证了使用者的使用安全性,也给觉得手机支付或指纹支付不安全的人提供一个极其方便和安全的支付手段。
- [0045] 3、如果发生手机终端丢失,可利用指纹支付卡到最近的支付终端进行一键报警,反向通知手机所有支付客户端关闭支付能力。
- [0046] 4、与指纹支付机不同,指纹支付卡片上的安全码发射模块是判断指纹支付机是否是官方无木马的支付机的必要检验手段,从而避免了指纹泄露给他人的情况。

## 附图说明

- [0047] 图1是本发明实施例1的指纹支付卡片的结构示意图。
- [0048] 图2是本发明实施例2的指纹支付卡片的结构示意图。
- [0049] 图3是本发明实施例3的指纹支付卡片的结构示意图。
- [0050] 图4是本发明实施例4的指纹支付卡片的结构示意图。
- [0051] 图5是本发明实施例5的指纹支付系统的结构示意图。
- [0052] 图6是本发明实施例5的指纹支付系统的指纹支付服务器的结构示意图。
- [0053] 图7是本发明实施例5的真实卡片和真实官方处理器认证模块的结构示意图。
- [0054] 图8是本发明实施例5的支付模块的结构示意图。
- [0055] 图9是本发明实施例5的主账户客户端的结构示意图。
- [0056] 图10是本发明实施例6的指纹支付系统的指纹支付服务器的结构示意图。
- [0057] 图11是本发明实施例6的关闭支付模块的结构示意图。
- [0058] 图12是本发明实施例7的指纹支付系统的主账户客户端的结构示意图。
- [0059] 图13是本发明实施例8的指纹支付方法的流程图。

## 具体实施方式

- [0060] 实施例1

[0061] 图1给出了本发明的第一个实施例,如图1所示,一种指纹支付卡片,包括卡皮11、位于卡皮11内的指纹接收板12,所述指纹接收板12上设有指纹接收模块13、指纹处理模块14和支付卡感应模块15;

[0062] 所述指纹接收模块13,用于采集持卡人的指纹信息;

[0063] 所述指纹处理模块14,用于将采集到的指纹信息转换为特征数据并进行加密处理;

[0064] 所述支付卡感应模块15,用于将经过加密处理后的指纹信息传递给指纹卡接收器4。

[0065] 所述支付卡感应模块15为NFC感应模块或IC卡感应模块。

[0066] 作为可变换的实施例,所述支付卡感应模块15也可为IC卡感应模块。

[0067] 实施例2

[0068] 图2给出了本发明第2个实施例,如图2所示,实施例1与实施例2不同的是,所述指纹接收板12上还设有联网安全码发射模块16,所述联网安全码发射模块16用于将认证指令请求命令发送给指纹卡接收器。

[0069] 实施例2其余与实施例1相同。

[0070] 实施例3

[0071] 图3给出了本发明的第3个实施例,如图3所示,实施例3与实施例2不同的是,所述支付卡片还设有不同颜色指示灯17、所述指示灯17在支付成功时,发出显示信号。

[0072] 实施例3其余与实施例2相同。

[0073] 实施例4

[0074] 图4给出了本发明的第4个实施例,如图4所示,实施例4与实施例3不同的是,所述指纹接收板12上还包括报警模块18,所述报警模块18用于将报警指令发送给指纹卡接收器4。

[0075] 实施例4其余与实施例3相同。

[0076] 实施例5

[0077] 本发明同时给出了一种指纹支付系统,如图5所示,一种指纹支付系统,包括实施例2所述的指纹支付卡片1、指纹支付服务器2和与指纹支付服务器2相通讯的主账户客户端3;

[0078] 所述指纹支付卡片1、指纹支付服务器2均与指纹卡接收器4相互通讯;

[0079] 如图6所示,所述指纹支付服务器2包括真实卡片和真实官方处理器认证模块21、支付模块22;

[0080] 如图7所示,所述真实卡片和真实官方处理器认证模块21包括认证请求接收子模块211和认证子模块212,所述认证请求接收子模块211用于接收指纹卡接收器4传送来的认证指令请求命令,所述认证子模块212用于根据认证指令请求命令对指纹卡接收器4是否是真实官方处理器进行认证,同时验证指纹支付卡片1是否是真实支付卡片,将是真实官方处理器和真正支付卡片的认证结果通过指纹卡接收器4发送给指纹支付卡片1的所述支付卡感应模块15;

[0081] 如图8所示,所述支付模块22,包括指纹信息核准单元221、权限确认单元222和支付确认单元223;

[0082] 所述指纹信息核准单元221,用于接收指纹卡接收器4传送来的经过加密处理的指纹信息,并与持卡人在主账户客户端3预录入指纹信息进行比对,将比对一致的信息发送给权限确认单元222;

[0083] 所述权限确认单元222,用于验证支付权限是否与主账户客户端预录入支付权限一致,并将验证一致的信息发送给所述支付确认单元223;

[0084] 所述支付确认单元223,用于根据支付权限验证一致的信息向主账户客户端3发送确认支付的指令;

[0085] 如图9所示,所述主账户客户端3包括指纹录入模块31和支付权限录入模块32;

[0086] 所述指纹录入模块31用于持卡人在主账户客户端3上预录入指纹信息;

[0087] 所述支付权限录入模块32,用于给相应预录入的指纹信息录入支付权限。

[0088] 所述主账户客户端3为手机、IPAD或PC机。

[0089] 实施例6

[0090] 图10给出了本发明指纹支付系统的另一个实施例,如图10、图11所示,实施例6与实施例5不同的是,所述指纹支付服务器2还包括关闭支付模块24,所述关闭支付模块24包括接收报警子模块241和报警处理子模块242;所述接收报警子模块241接收指纹卡接收器4传送来的报警指令,并通过所述报警处理子模块242,冻结主账户客户端3所有的支付功能。

[0091] 实施例7

[0092] 图12给出了本发明指纹支付系统的再一个实施例,如图13所示,实施例7与实施例5不同的是,所述主账户客户端3还包括授权支付人指纹录入模块33,所述授权支付人指纹录入模块33,用于授权支付人预录入指纹信息。

[0093] 实施例7其余与实施例5相同。

[0094] 实施例8

[0095] 本发明同时给出了一种指纹支付方法,如图13所示,包括以下步骤,

[0096] 1) 主账户客户端3预录入指纹信息和支付权限;

[0097] 2) 持卡人将手指贴在靠近指纹卡接收器4的指纹支付卡片1上,采集持卡人的指纹信息;

[0098] 3) 将采集到的指纹信息转换为特征数据并进行加密处理,并发送给指纹卡接收器4;

[0099] 4) 将认证指令请求命令发送给指纹卡接收器4;

[0100] 5) 认证指纹卡接收器4和指纹支付卡片1是否是真正的真实官方处理器和真正支付卡片,如果是真实官方处理器和真正支付卡片,将进行步骤6),如果不是,将进行步骤10);

[0101] 6) 将经过加密处理的指纹信息与预录入指纹信息进行比对,如果比对一致进行步骤7),比对不一致将进行步骤10);

[0102] 7) 验证支付权限是否与预录入的支付权限一致,如果一致,将进行步骤8),如果不一致将进行步骤10);

[0103] 8) 向主账户客户端3发送确认支付的指令;

[0104] 9) 主账户客户端3绑定的银行卡支付款项给商户;

[0105] 10) 结束支付。



[0106] 以上所述实施例仅仅是本发明的优选实施方式进行描述,并非对本发明的范围进行限定,在不脱离本发明设计精神的前提下,本领域普通技术人员对本发明的技术方案作出的各种变形和改进,均应落入本发明的权利要求书确定的保护范围内。

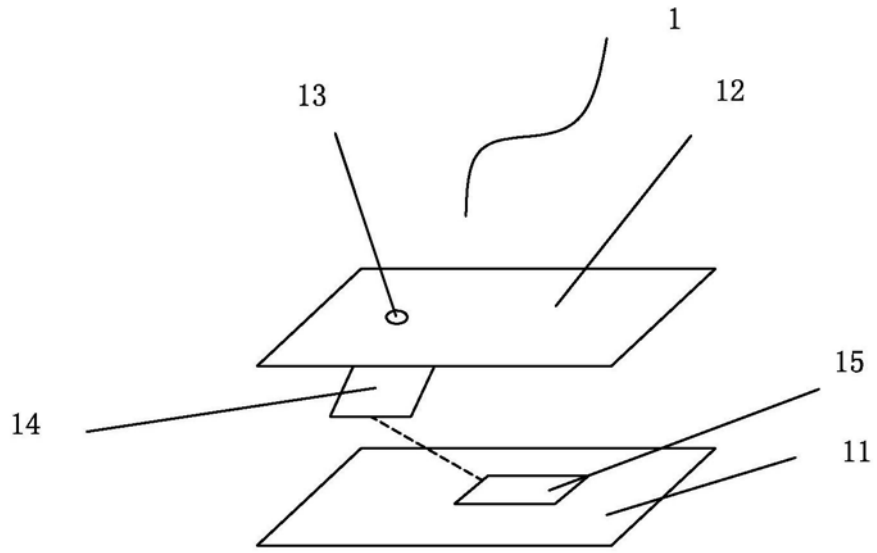


图1

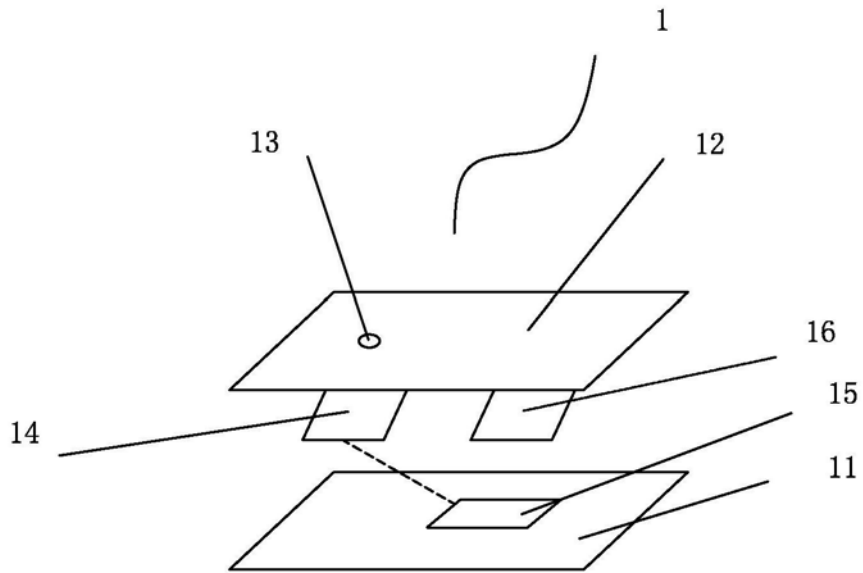


图2

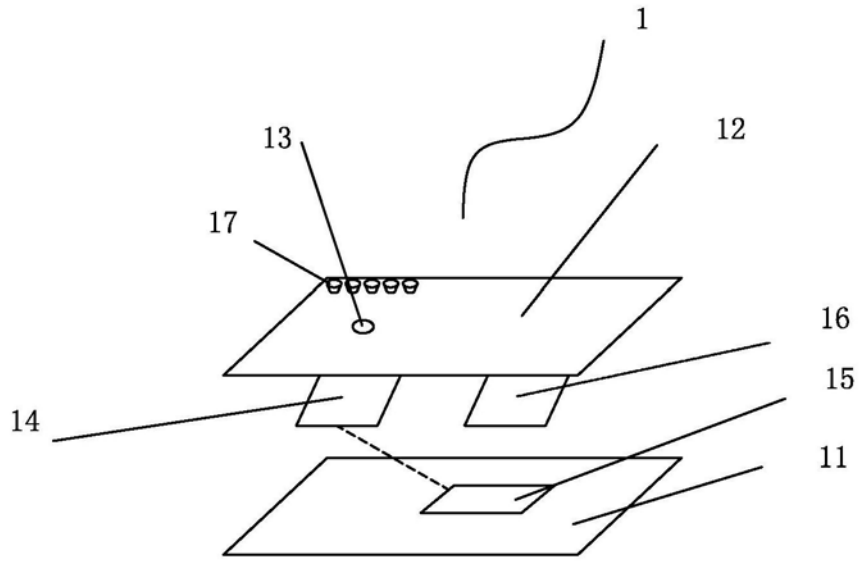


图3

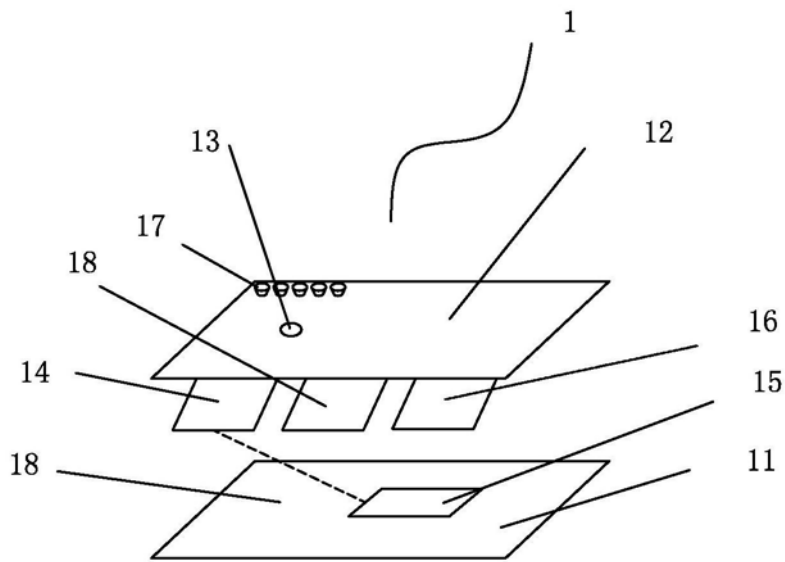


图4

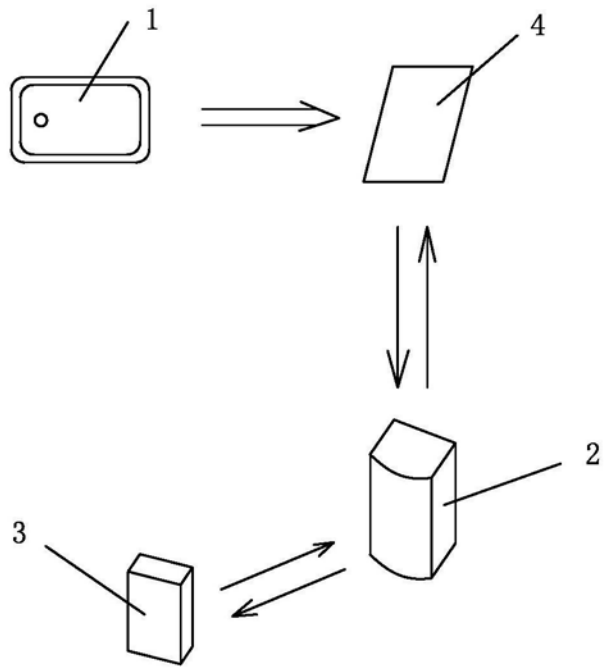


图5

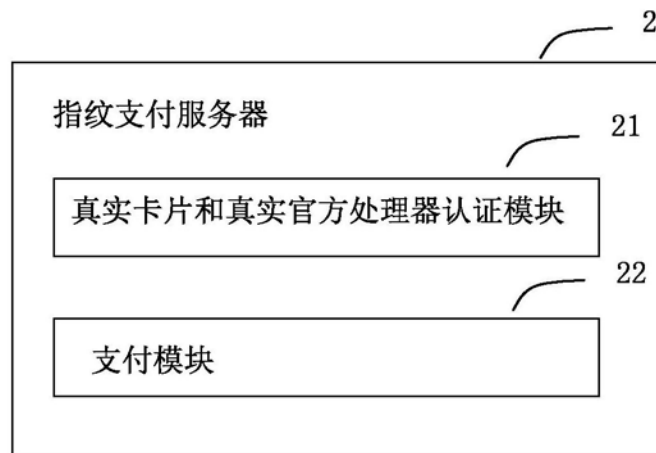


图6

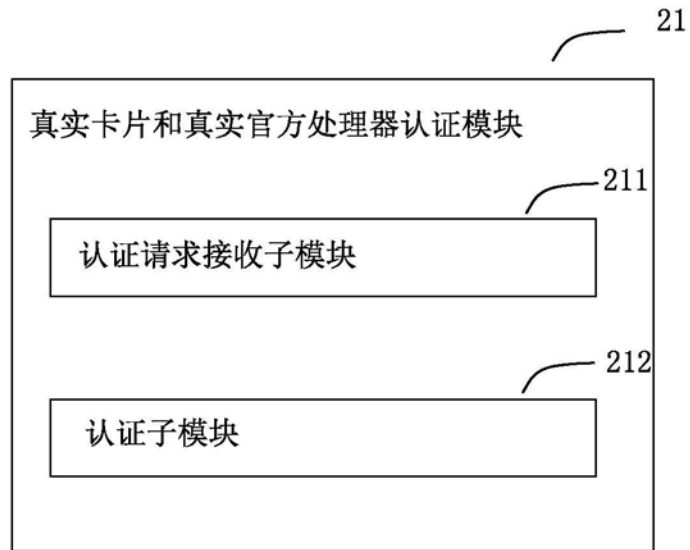


图7

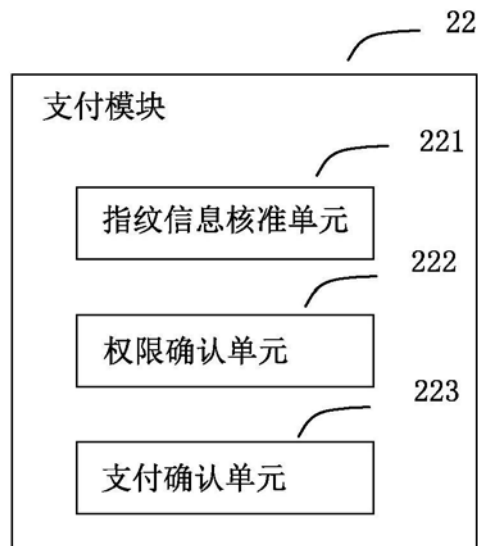


图8

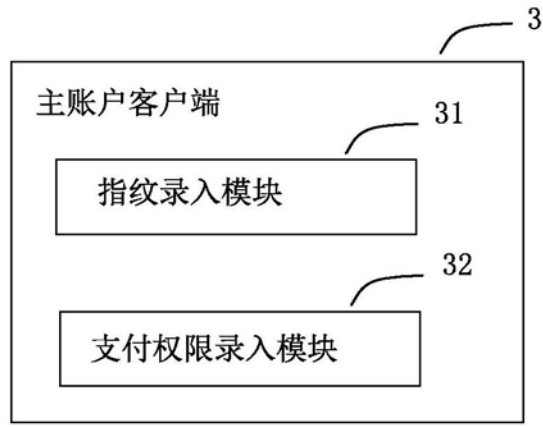


图9

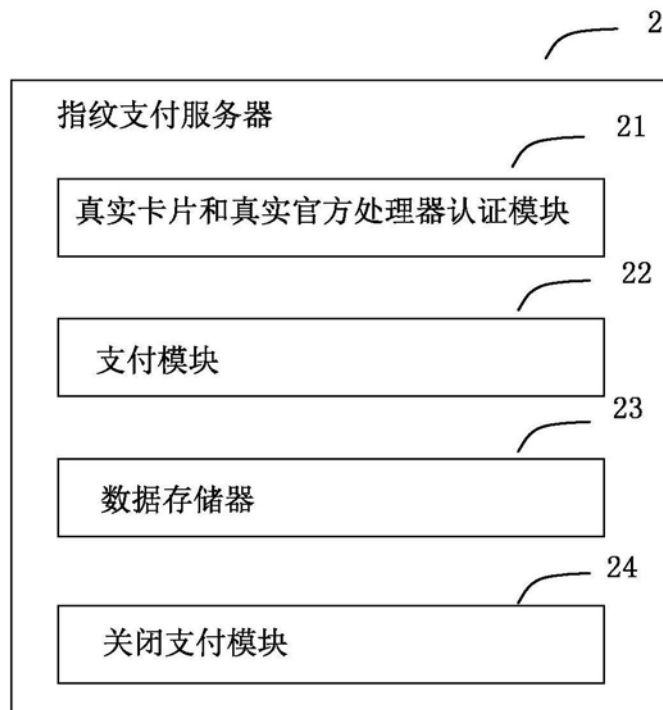


图10

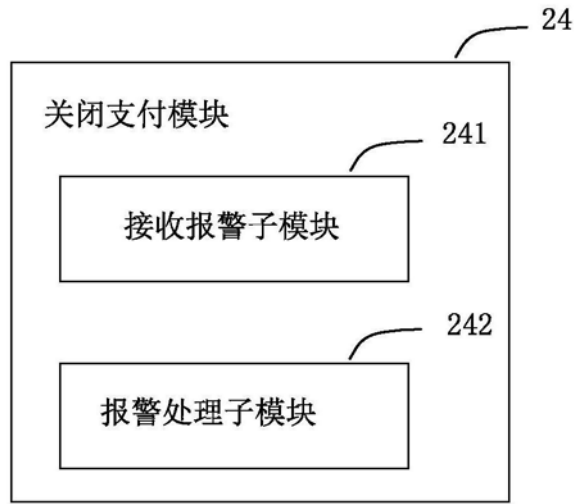


图11

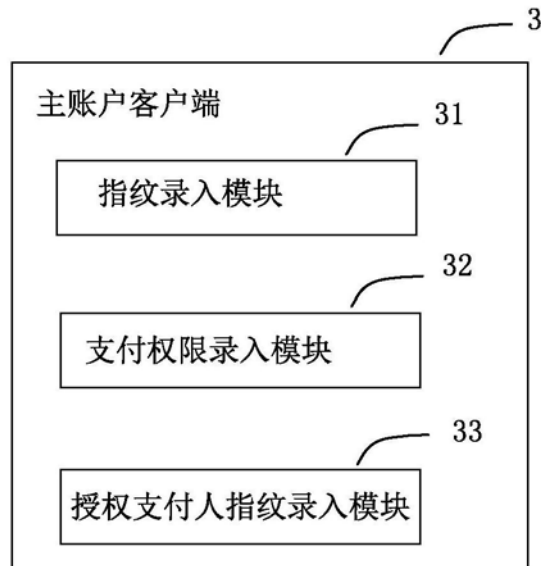


图12

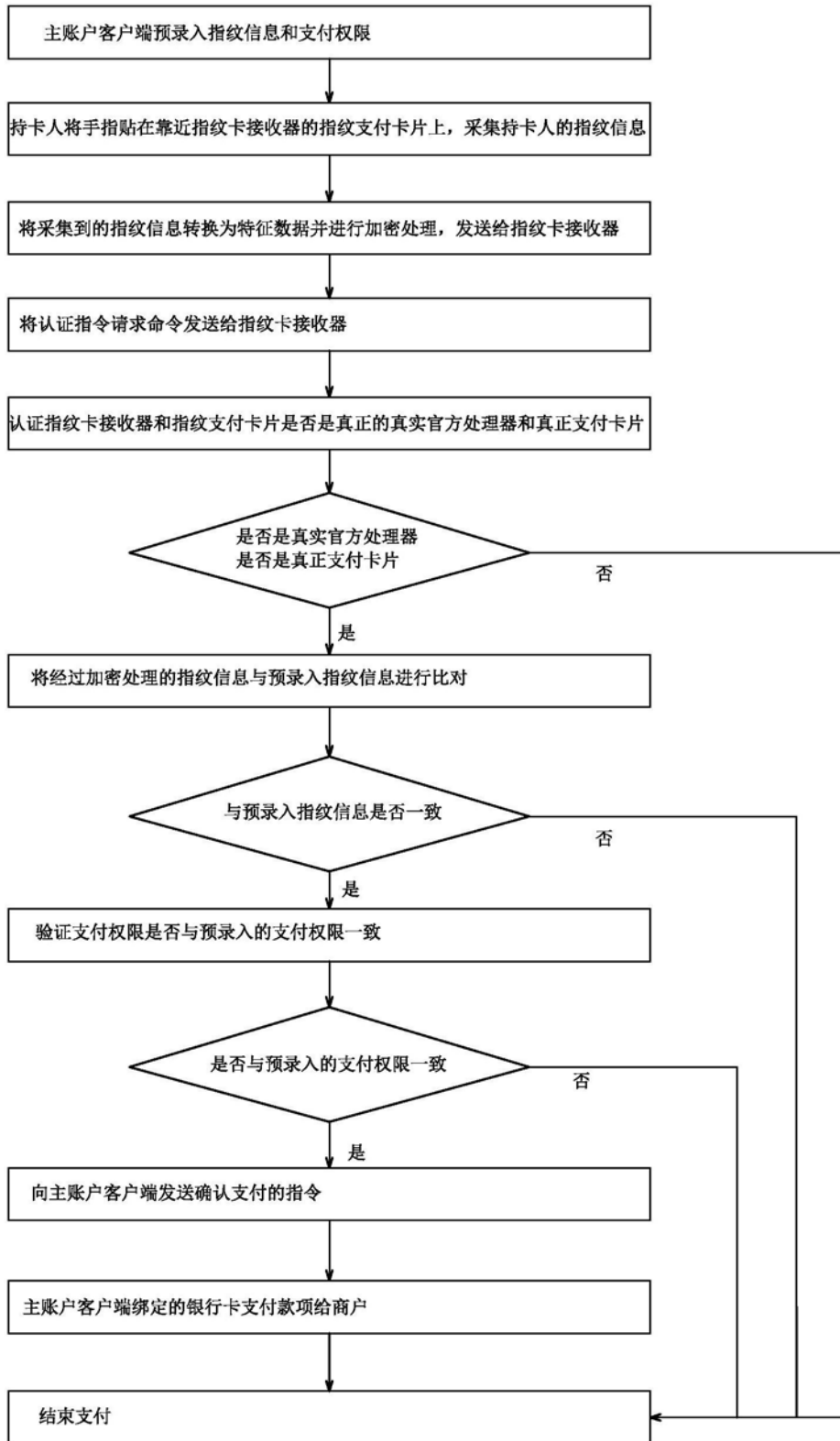


图13