



(12)发明专利申请

(10)申请公布号 CN 109009387 A

(43)申请公布日 2018.12.18

(21)申请号 201810938933.3

(22)申请日 2018.08.17

(71)申请人 上海市第六人民医院

地址 200233 上海市徐汇区宜山路600号

(72)发明人 张长青 贾伟涛

(74)专利代理机构 上海晨皓知识产权代理事务

所(普通合伙) 31260

代理人 成丽杰

(51)Int.Cl.

A61B 17/72(2006.01)

A61B 17/74(2006.01)

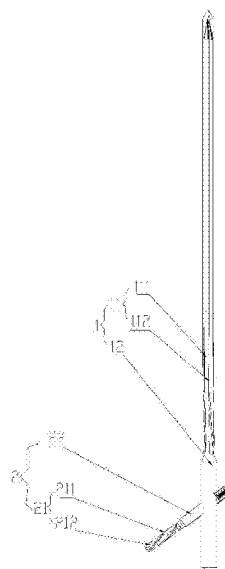
权利要求书2页 说明书7页 附图5页

(54)发明名称

股骨用可膨胀和自行降解的髓内钉

(57)摘要

本发明涉及医疗器械技术领域,公开了一种股骨用可膨胀和自行降解的髓内钉。本发明中,该股骨用可膨胀和自行降解的髓内钉包括分别从股骨的大粗隆顶端打入股骨体髓腔内的主钉和打入股骨头内的辅钉;主钉包括第一膨胀部与第一非膨胀部,第一非膨胀部内开设第一通道,且第一膨胀部在流体介质通过第一通道注入后膨胀并抵住股骨体髓腔内表面;辅钉包括第二膨胀部、刀体和第二非膨胀部,第二非膨胀部内开设第二通道,第二膨胀部在流体介质通过第二通道注入后膨胀,刀体在第二膨胀部膨胀后嵌入股骨头内的骨质;第二非膨胀部与第一非膨胀部可拆卸连接,且各部件均为用于被人体吸收的可降解镁合金材料制成。因而既能增大把持力,还可避免二次手术。



1. 一种股骨用可膨胀和自行降解的髓内钉,其特征在于,包括:从股骨的大粗隆顶端打入股骨体髓腔内的主钉和从股骨的大粗隆处打入股骨头内的辅钉;

所述主钉包括:第一膨胀部、与所述第一膨胀部相连的第一非膨胀部,所述第一非膨胀部内开设用于向所述第一膨胀部供入流体介质的第一通道,且所述第一膨胀部用于在注入流体介质后膨胀并抵住所述股骨体髓腔内表面;

所述辅钉包括:第二膨胀部、环绕于所述第二膨胀部外并用于钻入所述股骨头的刀体、与所述刀体同轴的第二非膨胀部,所述第二非膨胀部内开设用于向所述第二膨胀部供入流体介质的第二通道,所述第二膨胀部用于在注入流体介质后膨胀,所述刀体用于在所述第二膨胀部膨胀后嵌入所述股骨头内的骨质;

其中,所述第二非膨胀部与所述第一非膨胀部可拆卸连接,且所述第一膨胀部、所述第一非膨胀部、所述第二膨胀部、所述第二非膨胀部与所述刀体均为用于被人体吸收的可降解镁合金材料制成。

2. 根据权利要求1所述的股骨用可膨胀和自行降解的髓内钉,其特征在于,所述第一膨胀部包括:与所述第一通道相连通的第一水囊、若干环设于所述第一水囊的辐条,所述第一水囊用于在注入流体介质后进行膨胀,各所述辐条用于在所述第一水囊膨胀后抵住所述股骨体髓腔内表面。

3. 根据权利要求2所述的股骨用可膨胀和自行降解的髓内钉,其特征在于,各所述辐条从朝向所述第一非膨胀部的一侧至远离所述第一非膨胀部的一侧逐渐向所述第一水囊一侧收拢,直至各所述辐条相连于所述第一水囊上一点。

4. 根据权利要求2所述的股骨用可膨胀和自行降解的髓内钉,其特征在于,所述第一水囊的降解速率小于各所述辐条、所述非膨胀部的降解速率。

5. 根据权利要求1所述的股骨用可膨胀和自行降解的髓内钉,其特征在于,所述股骨用可膨胀和自行降解的髓内钉还包括:设置在所述第一通道内的第一单向阀,所述第一膨胀部用于通过所述第一单向阀连通所述第一非膨胀部。

6. 根据权利要求1所述的股骨用可膨胀和自行降解的髓内钉,其特征在于,所述第一非膨胀部包括:与所述第一膨胀部相连的固定管、与所述固定管可拆卸连接的抗旋螺栓;

其中,所述第一通道开设在所述固定管内,所述固定管上还开设用于固定所述第二非膨胀部的滑动孔,且所述滑动孔的轴线方向与所述第二非膨胀部的轴线方向呈预设夹角;所述抗旋螺栓用于在所述第二非膨胀部运动至预设位置时,抵紧所述第二非膨胀部。

7. 根据权利要求6所述的股骨用可膨胀和自行降解的髓内钉,其特征在于,所述第一非膨胀部还包括:与所述固定管可拆卸连接的第一尾帽;其中,所述第一尾帽设置在所述固定管远离所述第一膨胀部的一侧。

8. 根据权利要求1所述的股骨用可膨胀和自行降解的髓内钉,其特征在于,所述第二非膨胀部包括:与所述第二膨胀部相连的滑动杆、与所述滑动杆可拆卸连接的螺钉、与所述螺钉螺纹旋合的第二尾帽、套设在所述滑动杆上滑动套管,其中,所述第二通道开设在所述滑动杆内,所述第二尾帽用于与所述螺钉螺纹旋合后,抵住所述滑动套管;且所述滑动套管用于与所述第一非膨胀部可拆卸连接。

9. 根据权利要求8所述的股骨用可膨胀和自行降解的髓内钉,其特征在于,在非锁定状态下,所述滑动杆相对所述滑动套管自由旋转。

10. 根据权利要求9所述的股骨用可膨胀和自行降解的髓内钉,其特征在于,所述滑动杆沿垂直于所述螺钉的轴线方向开设卡槽,所述螺钉包括:凸缘部、与所述凸缘部相连的螺纹段;其中,所述凸缘部用于嵌入所述卡槽内,所述螺纹段用于与所述第二尾帽螺纹旋合。

11. 根据权利要求10所述的股骨用可膨胀和自行降解的髓内钉,其特征在于,所述卡槽朝向所述第二尾帽的一侧设置有第一齿状条纹,所述第二尾帽朝向所述卡槽的一侧设置有与所述第一齿状条纹相配合的第二齿状条纹。

12. 根据权利要求11所述的股骨用可膨胀和自行降解的髓内钉,其特征在于,所述辅钉还包括:设置在所述滑动杆内的第二单向阀,所述第二膨胀部用于通过所述第二单向阀连通所述第二通道。

13. 根据权利要求12所述的股骨用可膨胀和自行降解的髓内钉,其特征在于,所述第二尾帽远离所述第二膨胀部的一侧开设通孔,所述通孔与所述第二通道连通。

14. 根据权利要求9所述的股骨用可膨胀和自行降解的髓内钉,其特征在于,所述第二尾帽远离所述第二膨胀部的一侧为斜坡形。

15. 根据权利要求1所述的股骨用可膨胀和自行降解的髓内钉,其特征在于,所述刀体包括若干个刀刃,所述第二膨胀部包括若干个相互连通的第二水囊;

其中,各所述刀刃均为螺旋形,所述刀刃的数量与所述第二水囊的数量相同,且任意两相邻第二水囊之间均设置有一刀刃。

16. 根据权利要求1所述的股骨用可膨胀和自行降解的髓内钉,其特征在于,所述辅钉中央设置贯穿所述第二膨胀部、所述刀体及所述第二非膨胀部的空心圆柱。

17. 根据权利要求1所述的股骨用可膨胀和自行降解的髓内钉,其特征在于,所述第一膨胀部有部分折弯段。

18. 根据权利要求1所述的股骨用可膨胀和自行降解的髓内钉,其特征在于,所述第二膨胀部降解速率小于所述刀体与所述第二非膨胀部的降解速率。

股骨用可膨胀和自行降解的髓内钉

技术领域

[0001] 本发明涉及医疗器械技术领域,特别涉及一种股骨用可膨胀和自行降解的髓内钉。

背景技术

[0002] 髌部骨折是临床上常见的骨折类型,据统计此类骨折约占全身骨折的20%以上。随着社会人口的老齡化,髌部骨折的发生率逐年上升,流行病学数据显示全球每年发生髌部骨折的人群将由1990年的130万人上升至2025年的260万。截止到2020年,预计美国每年25万,英国每年20万人发生髌部骨折。由于髌部是人体主要的承重部位,其受到巨大的压缩、牵张、旋转应力,因此对股骨内固定物的要求比较严格。

[0003] 髓内钉在髌部骨折中具有广泛的应用。相比于传统髓外固定,髓内固定一方面属于中心型固定,力臂更短可以提供更好的稳定性;另一方面,相对微创,最大程度减少了血运破坏,并且依据生物学固定原理极大提早了下床时间和骨折愈合时间。目前转子间骨折尤其是不稳定型骨折如粉碎性骨折、外侧壁不完整的骨折、合并转子下骨折等类型髓内固定是金标准。目前临床上常见的股骨近端髓内钉系统PFN、新型股骨近端内固定系统PFNA、转子固定钉TFN、股骨近端交锁髓内钉InterTAN等都需要远端锁定不仅增加了手术的难度还造成髓内钉远端、及骨皮质出现应力集中,轻则发生骨吸收、骨坏死,重则出现螺钉松动、退钉、髓内钉断裂或医源性股骨干骨折等问题。且目前用于临床治疗的骨科内固定材料一般采用不锈钢或者钛合金制造,这些材料不可降解,故再骨折愈合后,往往需要二次手术取出,不仅加大了开销又给患者带来不可估量的创伤;再者,由于此类产品弹性模量远高于骨皮质因此会存在明显的应力遮挡效应。

发明内容

[0004] 本发明的目的在于提供一种股骨用可膨胀和自行降解的髓内钉,使得既能提供稳定的力学支撑,还能避免二次手术取出。

[0005] 为解决上述技术问题,本发明的实施方式提供了一种股骨用可膨胀和自行降解的髓内钉,包括:从股骨的大粗隆顶端打入股骨体髓腔内的主钉和从股骨的大粗隆处打入股骨头内的辅钉;

[0006] 所述主钉包括:第一膨胀部、与所述第一膨胀部相连的第一非膨胀部,所述第一非膨胀部内开设用于向所述第一膨胀部供入流体介质的第一通道,且所述第一膨胀部用于在注入流体介质后膨胀并抵住所述股骨体髓腔内表面;

[0007] 所述辅钉包括:第二膨胀部、环绕于所述第二膨胀部外并用于钻入所述股骨头的刀体、与所述刀体同轴的第二非膨胀部,所述第二非膨胀部内开设用于向所述第二膨胀部供入流体介质的第二通道,所述第二膨胀部用于在注入流体介质后膨胀,所述刀体用于在所述第二膨胀部膨胀后嵌入所述股骨头内的骨质;

[0008] 其中,所述第二非膨胀部与所述第一非膨胀部可拆卸连接,且所述第一膨胀部与

所述第一非膨胀部、所述第二膨胀部、所述第二非膨胀部与所述刀体均为用于被人体吸收的可降解镁合金材料制成。

[0009] 本发明实施方式相对于现有技术而言,由于主钉的第一非膨胀部内开设第一通道,并可通过第一通道向第一膨胀部内供入流体介质,且将流体介质注入第一膨胀部后,第一膨胀部膨胀并抵住股骨骨髓腔内表面,同时,辅钉的第二非膨胀部内开设第二通道,并可通过第二通道向第二膨胀部内供入流体介质,并在流体介质注入第二膨胀部后,第二膨胀部膨胀并带动刀体嵌入股骨头内的骨质,且第一非膨胀部与第二非膨胀部可拆卸连接,并且,第一膨胀部与第一非膨胀部、第二膨胀部、第二非膨胀部与刀体均为能够被人体吸收的可降解镁合金材料制成。因而无需扩髓可直接将主钉及辅钉打入股骨,有效避免骨质丢失,然后再向内注入流体介质使第一膨胀部与第二膨胀部膨胀后,由第一膨胀部抵住股骨骨髓腔,由第二膨胀部带动刀体嵌入股骨头内的骨质,增大对股骨的把持力,且各部分均能够被人体吸收,因而可避免二次手术取出主钉与辅钉,避免了二次创伤,降低了费用,减少对患者带来的创伤,并且,镁合金材料的密度与弹性模量均更接近皮质骨,从而可减少应力遮挡发生,并且还可促进间充质干细胞向成骨、成血管方向分化,极大程度加快骨质愈合,缩短恢复期。

[0010] 另外,所述第一膨胀部包括:与所述第一通道相连通的第一水囊、若干环设于所述第一水囊的辐条,所述第一水囊用于在注入流体介质后进行膨胀,各所述辐条用于在所述第一水囊膨胀后抵住所述股骨骨髓腔内表面。从而可通过第一水囊膨胀带动各辐条充分接触股骨骨髓腔内表面,实现内锁定。

[0011] 另外,各所述辐条从朝向所述第一非膨胀部的一侧至远离所述第一非膨胀部的一侧逐渐向所述第一水囊一侧收拢,直至各所述辐条相连于所述第一水囊上一点。

[0012] 另外,所述第一水囊的降解速率小于各所述辐条、所述非膨胀部的降解速率。从而既可以在力学支撑期提供足够的稳定性,还能在骨痂改造期需要力学刺激时,逐渐降解将应力逐渐从主钉上转移至股骨体上。

[0013] 另外,所述股骨用可膨胀和自行降解的髓内钉还包括:设置在所述第一通道内的第一单向阀,所述第一膨胀部用于通过所述第一单向阀连通所述第一非膨胀部。从而可避免第一膨胀部内的流体介质反向流回至第一非膨胀部内,提供稳定的力学支撑。

[0014] 另外,所述第一非膨胀部包括:与所述第一膨胀部相连的固定管、与所述固定管可拆卸连接的抗旋螺栓;其中,所述第一通道开设在所述固定管内,所述固定管上还开设用于固定所述第二非膨胀部的滑动孔,且所述滑动孔的轴线方向与所述第二非膨胀部的轴线方向呈预设夹角;所述抗旋螺栓用于在所述第二非膨胀部运动至预设位置时,抵紧所述第二非膨胀部。从而可实现第一非膨胀部与第二非膨胀部之间的锁紧固定。

[0015] 另外,所述第一非膨胀部还包括:与所述固定管可拆卸连接的第一尾帽;其中,所述第一尾帽设置在所述固定管远离所述第一膨胀部的一侧。从而使主钉形成封闭的整体,防止周围软组织进入主钉内部,造成局部疼痛或拔出困难。

[0016] 另外,所述第二非膨胀部包括:与所述第二膨胀部相连的滑动杆、与所述滑动杆可拆卸连接的螺钉、与所述螺钉螺纹旋合的第二尾帽、套设在所述滑动杆上滑动套管,其中,所述第二通道开设在所述滑动杆内,所述第二尾帽用于与所述螺钉螺纹旋合后,抵住所述滑动套管;且所述滑动套管用于与所述第一非膨胀部可拆卸连接。从而可实现第一非膨胀

部与第二非膨胀部之间的可拆卸连接。

[0017] 另外,在非锁定状态下,所述滑动杆相对所述滑动套管自由旋转,从而可防止辅钉在植入时发生骨质切割。

[0018] 另外,所述滑动杆沿垂直于所述螺钉的轴线方向开设卡槽,所述螺钉包括:凸缘部、与所述凸缘部相连的螺纹段;其中,所述凸缘部用于嵌入所述卡槽内,所述螺纹段用于与所述第二尾帽螺纹旋合。从而使滑动杆与尾帽相互靠近同时提供了骨折断端的加压力。

[0019] 另外,所述卡槽朝向所述第二尾帽的一侧设置有第一齿状条纹,所述第二尾帽朝向所述卡槽的一侧设置有与所述第一齿状条纹相配合的第二齿状条纹。从而可使辅钉成为一体,避免发生自转。

[0020] 另外,所述辅钉还包括:设置在所述滑动杆内的第二单向阀,所述第二膨胀部用于通过所述第二单向阀连通所述第二通道。从而可避免第二膨胀部内的流体介质反向流回至第二非膨胀部内,提供稳定的力学支撑。

[0021] 另外,所述第二尾帽远离所述第二膨胀部的一侧开设通孔,所述通孔与所述第二通道连通。从而可通过通孔实现向第二膨胀部注入流体介质。

[0022] 另外,所述第二尾帽远离所述第二膨胀部的一侧为斜坡形。从而可使辅钉完全埋入股骨外侧皮质中,因而可完全避免金属物突出,减少髓部疼痛等并发症风险。

[0023] 另外,所述刀体包括若干个刀刃,所述第二膨胀部包括若干个相互连通的第二水囊;其中,各所述刀刃均为螺旋形,所述刀刃的数量与所述第二水囊的数量相同,且任意两相邻第二水囊之间均设置有一刀刃。从而可通过将刀刃设置为螺旋形,最大程度压缩骨质,提高把持力,提供更稳定的固定效果。

[0024] 另外,所述辅钉中央设置贯穿所述第二膨胀部、所述刀体及所述第二非膨胀部的空心圆柱。从而可方便术中定位及定位后将辅钉植入。

[0025] 另外,所述第一膨胀部有部分折弯段。从而使得主钉可更加贴合髓腔。

[0026] 另外,所述第二膨胀部降解速率小于所述刀体与所述第二非膨胀部的降解速率。从而既可以在力学支撑期提供足够的稳定性,还能在骨痂改造期需要力学刺激时,逐渐降解将应力逐渐从辅钉上转移至股骨上。

附图说明

[0027] 一个或多个实施方式通过与之对应的附图中的图片进行示例性说明,这些示例性说明并不构成对实施方式的限定,附图中具有相同参考数字标号的元件表示为类似的元件,除非有特别申明,附图中的图不构成比例限制。

[0028] 图1是本发明第一实施方式中股骨用可膨胀和自行降解的髓内钉的结构示意图;

[0029] 图2是本发明第一实施方式中主钉结构示意图;

[0030] 图3是本发明第一实施方式中主钉的第一膨胀部充水前剖面示意图;

[0031] 图4是本发明第一实施方式中主钉的第一膨胀部充水膨胀后的剖面示意图;

[0032] 图5是本发明第一实施方式中辅钉结构示意图;

[0033] 图6是图5中A部的局部放大图;

[0034] 图7是本发明第一实施方式中辅钉的俯视图。

具体实施方式

[0035] 为使本发明的目的、技术方案和优点更加清楚,下面将结合附图对本发明的各实施方式进行详细的阐述。然而,本领域的普通技术人员可以理解,在本发明各实施方式中,为了使读者更好地理解本申请而提出了许多技术细节。但是,即使没有这些技术细节和基于以下各实施方式的种种变化和修改,也可以实现本申请各权利要求所要求保护的技术方案。

[0036] 本发明的第一实施方式涉及一种股骨用可膨胀和自行降解的髓内钉。如图1所示。该股骨用可膨胀和自行降解的髓内钉由主钉1与辅钉2组成,主钉1从股骨的大粗隆顶端打入股骨体髓腔内,辅钉2从股骨的大粗隆处打入股骨头内。具体的说,主钉1包括第一膨胀部11、与第一膨胀部11相连的第一非膨胀部12,第一非膨胀部12内开设第一通道,外部的流体介质通过第一通道进入第一膨胀部11内,第一膨胀部11在流体介质注入后抵住股骨体髓腔的内表面。而辅钉2包括第二膨胀部、环绕于第二膨胀部外的刀体、与刀体同轴设置的第二非膨胀部22,同时,第二非膨胀部22内开设第二通道,外部流体介质提供第二通道进入第二膨胀部内,第二膨胀部在流体介质注入后膨胀,并在第二膨胀部膨胀后,刀体嵌入所述股骨头内的骨质。并且,第二非膨胀部22与第一非膨胀部12可拆卸连接,且第一膨胀部11、第一非膨胀部12、第二膨胀部、第二非膨胀部22以及刀体均由能够被人体吸收的可降解镁合金材料制成。

[0037] 通过上述内容不难发现,由于主钉1的第一非膨胀部12内开设有第一通道,在外部介质通过第一通道注入第一膨胀部11后,第一膨胀部11进行膨胀并抵住股骨体髓腔的内表面,辅钉2的第二非膨胀部22内开设有第二通道,外部介质通过第二通道进入至第二膨胀部内,将第二膨胀部膨胀,使得环绕于第二膨胀部外的刀体嵌入股骨头内的骨质,且第一非膨胀部12与第二非膨胀部22可拆卸连接,同时,第一膨胀部11、第一非膨胀部12、第二膨胀部、第二非膨胀部22与刀体均采用能够被人体吸收的可降解镁合金材料制成。因而当需要向人体内植入主钉1及辅钉2时,无需扩髓便可直接植入,有效避免骨质丢失,并在将主钉1及辅钉2植入人体后,分别向主钉1及辅钉2内注入流体介质使得第一膨胀部11及第二膨胀部膨胀,并由第一膨胀部11抵住股骨体的髓腔,由第二膨胀部带动刀体嵌入股骨头内的骨质,增大对股骨体及股骨头的把持力,且各部分均能被人体完全吸收,因而可避免二次手术取出主钉1及辅钉2,避免了二次创伤,降低了费用,减少了对患者带来的创伤。

[0038] 具体地说,在本实施方式中,如图2、图3、图4所示,流体介质通常为生理盐水,而第一膨胀部11包括:与第一非膨胀部12相连通的第一水囊111、四根环设在水囊四周的辐条112,流体介质注入第一水囊111中,使得第一水囊111膨胀,并在膨胀时带动各辐条112抵住股骨体髓腔的内表面,进而实现主钉1与股骨体之间的内锁定,通过内锁定机制实现自动校正功能,且充分分散了应力避免了传统远端静态或动态锁定造成的钉体远端应力集中,避免了内植物断裂或骨坏死、骨吸收等问题。并且,值得一提的是,各辐条112从朝向第一非膨胀部12的一侧至远离第二膨胀部的一侧逐渐向第一水囊111侧壁收拢,直至各辐条112相连于第一水囊111上的一点。同时,第一水囊111从远离第一非膨胀部12的一侧5mm处直径逐渐减少,至远离第一非膨胀部12的一侧形成直径为0.5mm的半球形。并且,通常状态下第一膨胀部11通常状态下为8、10、12mm,充入生理盐水膨胀后直径可变为原来的1.5至1.8倍,充分

考虑了人群中不同个体髓腔结构的变异程度,通过缩小植入状态下的直径,减少了切口大小,避免了扩髓过程,对软组织及血供的保护作用更明显。同时,第一非膨胀部12包括:与第一水囊111相连的固定管121、与固定管121可拆卸连接的抗旋螺栓122、与固定管121可拆卸连接的第一尾帽123,同时,固定管121内开设有第一通道、与第二非膨胀部22固定的滑动孔10,且固定管121在滑动孔10与第一尾帽123之间还设置有部分螺纹段2222,抗旋螺栓122与螺纹段2222螺纹连接,并在第二非膨胀部22在滑动孔10内运动至预设位置时,抗旋螺栓122朝向滑动孔10的一侧抵紧第二非膨胀部22,使得第一非膨胀部12与第二非膨胀部22之间锁紧固定。此外,滑动孔10与滑动套管224接触面的截面均为短轴为8mm,长轴为10mm的椭圆,进一步增加了辅钉2的抗旋能力。另外,滑动孔10的轴线方向与第一非膨胀部12的轴线方向之间呈预设夹角,使得主钉1与辅钉2按预设角度对股骨进行支撑。滑动孔10的轴心与固定管121轴线之间夹角为 130° ,并且,该夹角还可设置 125° 、 135° 等多种规格。并且,第一尾帽123与固定管121之间螺纹连接,将固定管121远离第一水囊111一侧的管口封闭,进而防止主钉1周围的软组织进入到固定管121内部,造成局部疼痛或拔出困难,进一步加快病人康复。

[0039] 此外,在本实施方式中,如图3、图4所示,辐条112设置有四根,在实际应用时可根据实际使用情况进行调整,并且,值得注意的是,为了更加贴合国人髓腔的解剖形态,主钉1长度通常设置有220mm、340mm、380mm三种型号,可以根据不同类型骨折选择不同长度的主钉1,且主钉1存在 5° 前倾,第一膨胀部11包括145mm的直部与130mm的弯部,且弯部以1.5m的曲率半径弯曲。当然,在实际使用时,主钉1的长度及形状可根据实际需要进行调整。

[0040] 另外,在本实施方式中,如图2所示,股骨用可膨胀和自行降解的髓内钉还包括:设置在固定管121第一通道内的第一单向阀13,第一水囊111通过第一单向阀13与固定管121连通,在实际使用时,可将第一单向阀13的两侧分别设置有外螺纹,并分别与第一水囊111及固定管121螺纹旋合,将第一水囊111与固定管121进行连接,当然,也可将第一单向阀13与第一水囊111及固定管121一体成型。具体的说,第一单向阀13包括:与第一单向阀13及固定管121连接的固定部131、设置在所述固定部131内的弹簧132、与弹簧132相连的挡板133、设置在挡板133远离弹簧132一侧的开关134,当需要向第一水囊111内注水时,通过适配器按下第一单向阀13的开关134,将挡板133按下后向第一水囊111内注入生理盐水,并在充水结束后,弹簧132带动挡板133回弹,将第一水囊111与固定管121隔开,避免第一水囊111中的生理盐水从固定端一侧漏出。并在当患者需要取出主钉1时,通过取钉适配器按下第一单向阀14的开关144,使第一水囊11释放并回缩至初始状态,减小主钉1的体积,从而方便取出主钉1。当然,本实施方式中仅介绍一种单向阀结构,可根据实际使用情况选择不同的单向阀结构。

[0041] 另外,值得一提的是,如图5、图6所示,第二非膨胀部22包括:与第二膨胀部相连的滑动杆221、与滑动杆221可拆卸连接的螺钉222、与螺钉222螺纹旋合的第二尾帽223、套设在滑动杆221及第二尾帽223头端的滑动套管224,而第二膨胀部包括若干个相互连通的第二水囊21,刀体包括若干个刀刃23,各刀刃23均设置为螺旋形,并且,相邻两第二水囊21之间均设置有一个刀刃23,且刀刃23的数量与第二水囊21的数量相同。同时,各第二水囊21外径为7mm,充水膨胀后直径可扩张到10mm,因而在植入辅钉2时,可最大程度的压缩骨质,提高把持力,向股骨提供更稳定的固定效果。此外,辅钉2的中央设置有一贯穿全长的直径为

2mm的空心圆柱,并与第二膨胀部21、第二非膨胀22部同轴设置,方便术中定位及定位后沿导针将辅钉植入。

[0042] 另外,值得一提的是,如图5、图6、图7所示,滑动套管224内部与滑动杆221相贴合,均为直径为7mm的圆柱形,因此在非锁定状态下可以自由旋转。且由于各第二水囊21、各刀刃23与滑动杆221为一整体,因此当辅钉2打入股骨头时,各第二水囊21、各刀刃23及滑动杆可以整体顺着刀刃23方向相对滑动套管224发生自旋,防止了切割股骨头的骨质。第二尾帽223与螺钉222螺纹旋合后,与滑动套管224相互抵持,将滑动杆221、螺钉222及滑动套管224固定为一个整体,避免辅钉2内部发生自旋。所述滑动套管224插入滑动孔10内,并在滑动套管224运动至极限位置后,被抗旋螺栓122抵紧。滑动杆221内开设有第二通道,并沿垂直于螺钉222的轴线方向开设有卡槽,螺钉222包括嵌入卡槽内的凸缘部2221、与凸缘部2221相连的螺纹段2222,螺纹段2222可以与第二尾帽223螺纹旋合,从而提供了骨折断端的加压力。实际使用时,可在螺纹段2222远离凸缘部2221一侧的中央设置一内六角螺母3,内切圆半径为2mm,通过六角改锥转动六角螺母3使得螺纹段2222旋入第二尾帽223内。并且,为了使得第二尾帽223与滑动杆221之间的连接更加稳定,卡槽朝向第二尾帽223的一侧设置有第一齿状条纹,第二尾帽223朝向卡槽的一侧设置有第二齿状条纹,并在第二尾帽223与螺钉222螺纹旋合后,第一齿状条纹与第二齿状条纹相咬合,使得滑动杆221、滑动套管224、主钉1三者成为一个整体不能发生转动。同时,为了方便向第二膨胀部内注入生理盐水,在第二尾帽223远离第二膨胀部的一侧开设注水的通孔25,通孔25与第二通道连通,从而可通过通孔25经由第二通道将生理盐水注入至各第二水囊21内,使得各第二水囊21膨胀,并带动各刀刃23嵌入股骨头内的骨质。值得一提的是,在本实施方式中,第二尾帽223远离第二水囊21的一侧设置为斜坡形,因而可使辅钉2完全埋入股骨外侧的皮质中,避免金属物突出,减少髋部疼痛等并发症的风险,减少对患者带来的创伤。第二水囊21的长度为35mm,滑动杆221的长度为40mm,第二尾帽223的长度为15mm,当然,在实际使用时,可根据实际使用情况进行调整。

[0043] 需要说明的是,在本实施方式中,如图5所示,辅钉2还包括设置在滑动杆221内的第二单向阀24,各第二水囊21通过第二单向阀24与滑动杆221的第二通道连通,第二单向阀24的结构与第一单向阀13的结构相同,具体的说,可将第二单向阀24的两侧分别设置有外螺纹,并分别与第二水囊21及滑动杆221螺纹旋合,将第二水囊21与滑动杆221进行连接,当然,也可将第二单向阀24与第二水囊21及滑动杆221一体成型。其中,第二单向阀24包括:与第二单向阀24及滑动杆221连接的固定部241、设置在所述滑动杆221内的弹簧242、与弹簧242相连的挡板243、设置在挡板243远离弹簧242一侧的开关244,当需要向第二水囊21内注水时,通过适配器按下第二单向阀24的开关244,将挡板243按下后向第二水囊21内注入生理盐水,并在充水结束后,弹簧242带动挡板243回弹,将第二水囊21与滑动杆221隔开,避免第二水囊21中的生理盐水从滑动杆221一侧漏出。且由于辅钉2中央设置有贯穿第二单向阀24的空心圆柱,因此,可在空心圆柱任意相对的两侧分别设置一开关244,共同实现对第二单向阀24的打开或关闭。并在当患者需要取出辅钉2时,可沿孔隙伸入取钉适配器,按下第二单向阀24的开关244,使第二水囊21释放并回缩至初始状态,减小辅钉2的体积,从而方便取出辅钉2。当然,本实施方式中仅介绍一种单向阀结构,可根据实际使用情况选择不同的单向阀结构。

[0044] 此外,在本实施方式中,主钉1及辅钉2均采用生物可降解镁合金材料制成,其中,生物可降解镁合金材料具有良好的降解性能、力学性能、生物学活性及生物安全性,是目前国内外研究的热点。首先,镁合金腐蚀电位低,可实现体内缓慢降解,最终达到完全降解。其次,力学试验测得镁合金材料延长率和屈服强度可达到了316L不锈钢的水平,同时弹性模量约为41-45GPa,密度仅为1.74-2.0g/cm³是当今金属材料中最接近人体皮质骨的。此外,体内体外实验已证镁合金材料具有显著的促成骨、成血管以及抗菌性能。镁合金材料由于降解缓慢产生氢气的速率远低于氢气溶解及扩散的速率,因此不会发生皮下气肿或影响新骨生长的问题;产生的镁离子速率同样较慢,且通过肾脏强大的排泄系统和骨骼的储存缓冲系统,足以保障人体血清镁维持在安全范围内,通常为0.7-1.05mmol/L。此外,体外实验已经证实镁合金材料具有良好的生物相容性并不会抑制成骨细胞、成软骨细胞、间充质干细胞等的增殖与分化。因此将镁合金应用于骨科内植物如髓内钉中是安全有效的。同时,镁合金材料的密度与弹性模量均更接近皮质骨,从而可减少应力遮挡发生,并且还可促进间充质干细胞向成骨、成血管方向分化,极大程度加快骨质愈合,缩短恢复期。

[0045] 值得注意的是,在本实施方式中,为了进一步加快患者的康复,第一水囊111与第二水囊采用同一种降解速率较慢的镁合金材料组成,约24个月左右降解完成,其他部分降解速度较快植入后6个月左右开始降解,约18个月左右降解完成。在实际应用时,稳定的骨性骨痂形成后各辐条112先开始逐渐降解,逐渐将应力从主钉1及辅钉2上转移到骨骼上。最后在非力学支撑期约12个月至24个月,各辐条112降解基本完全,此时第一水囊111与第二水囊开始逐渐降解,第一水囊111与第二水囊破溃后生理盐水流入股骨体髓腔及股骨头,此时即完全失去力学支撑。通过控制髓内钉降解性能,不仅避免了二次创伤,降低了费用,还可以在力学支撑期可以提供足够的稳定性,而在骨痂改造期需要力学刺激时,通过逐渐降解将应力逐渐从主钉1及辅钉2上转移到骨骼上,使患者更快康复。

[0046] 本领域的普通技术人员可以理解,上述各实施方式是实现本发明的具体实施例,而在实际应用中,可以在形式上和细节上对其作各种改变,而不偏离本发明的精神和范围。

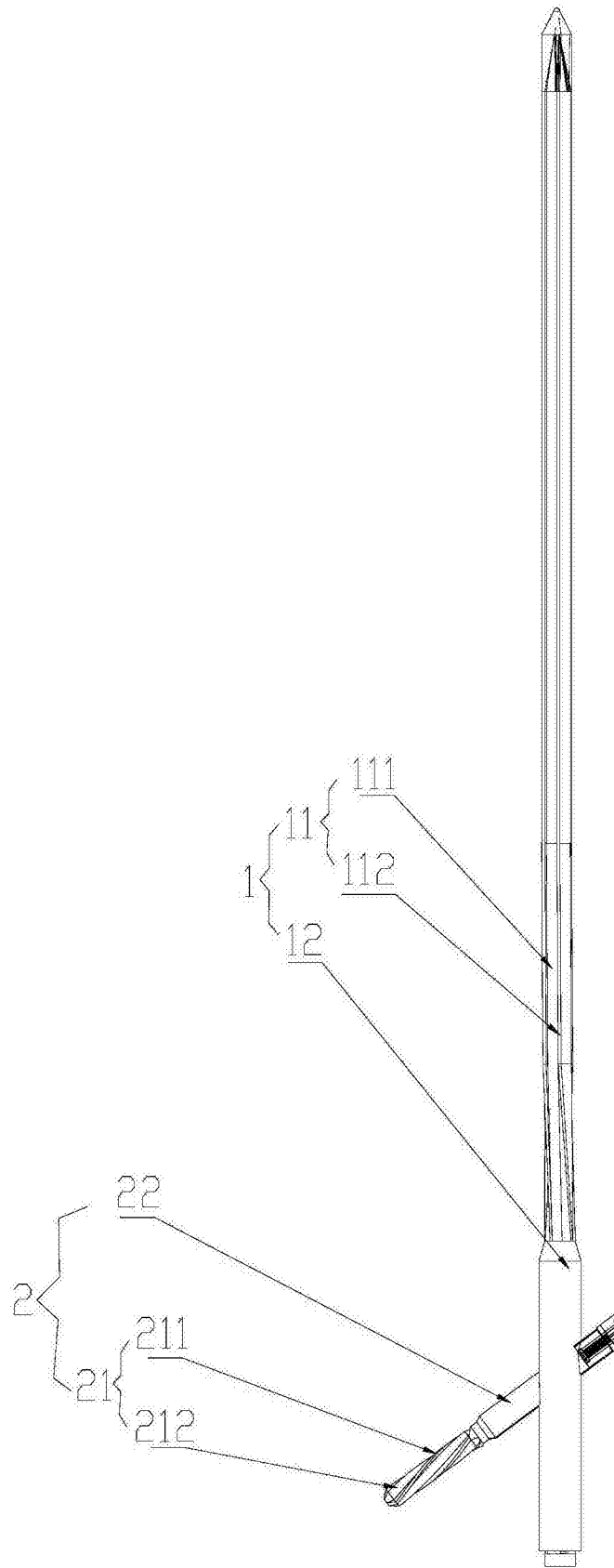


图1

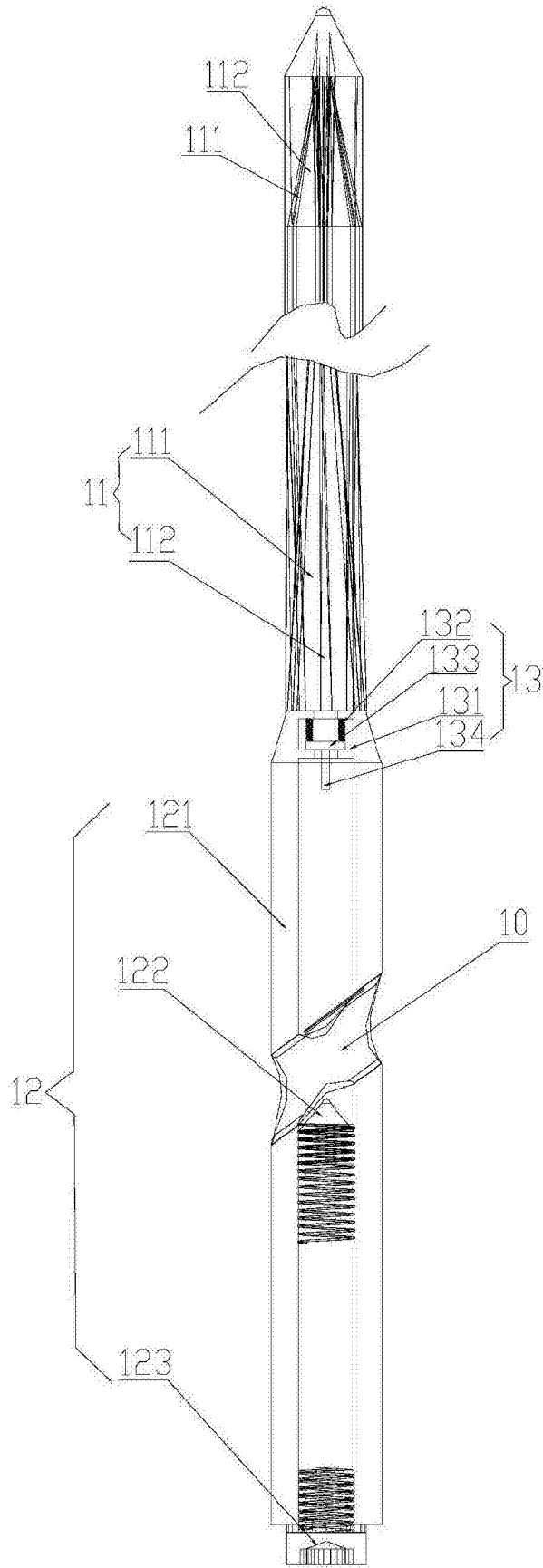


图2

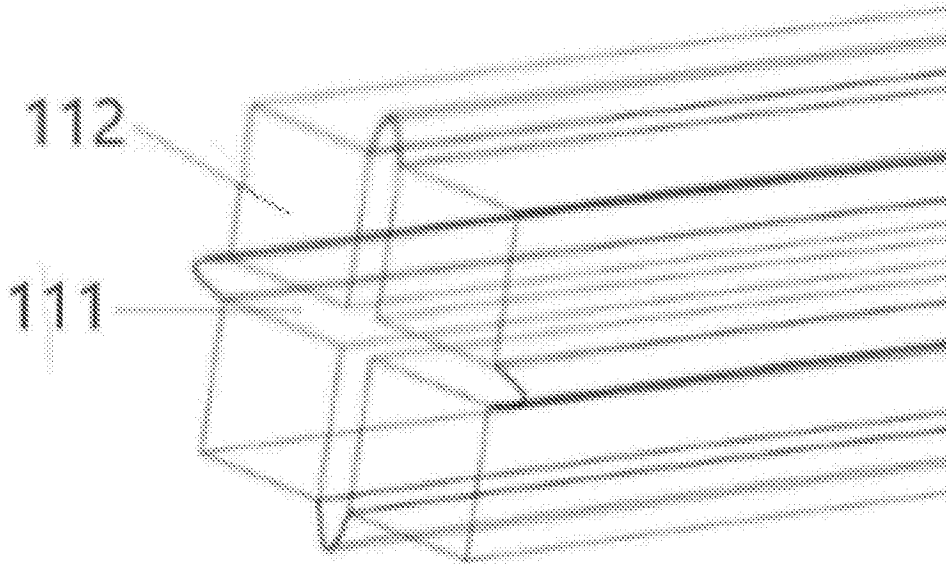


图3

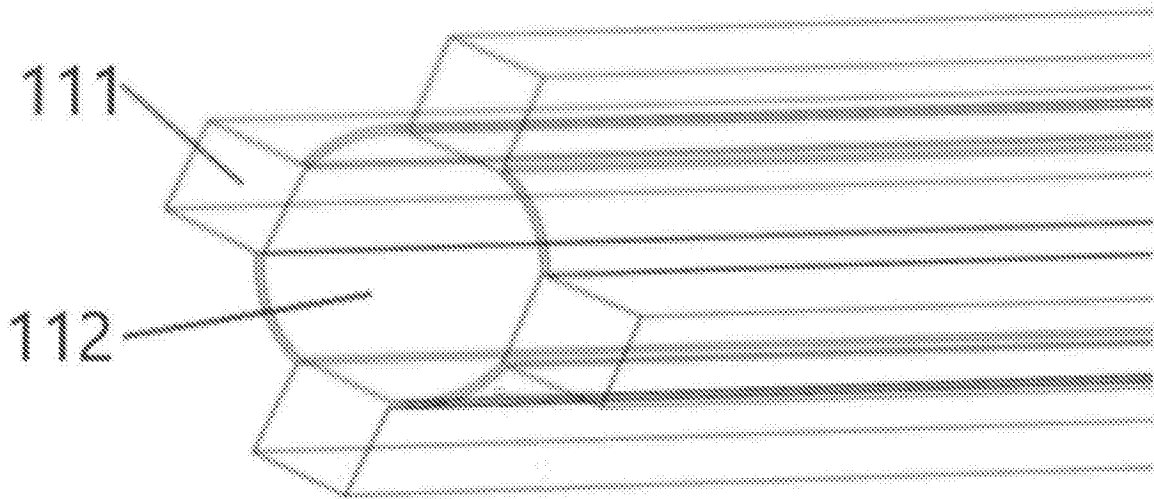


图4

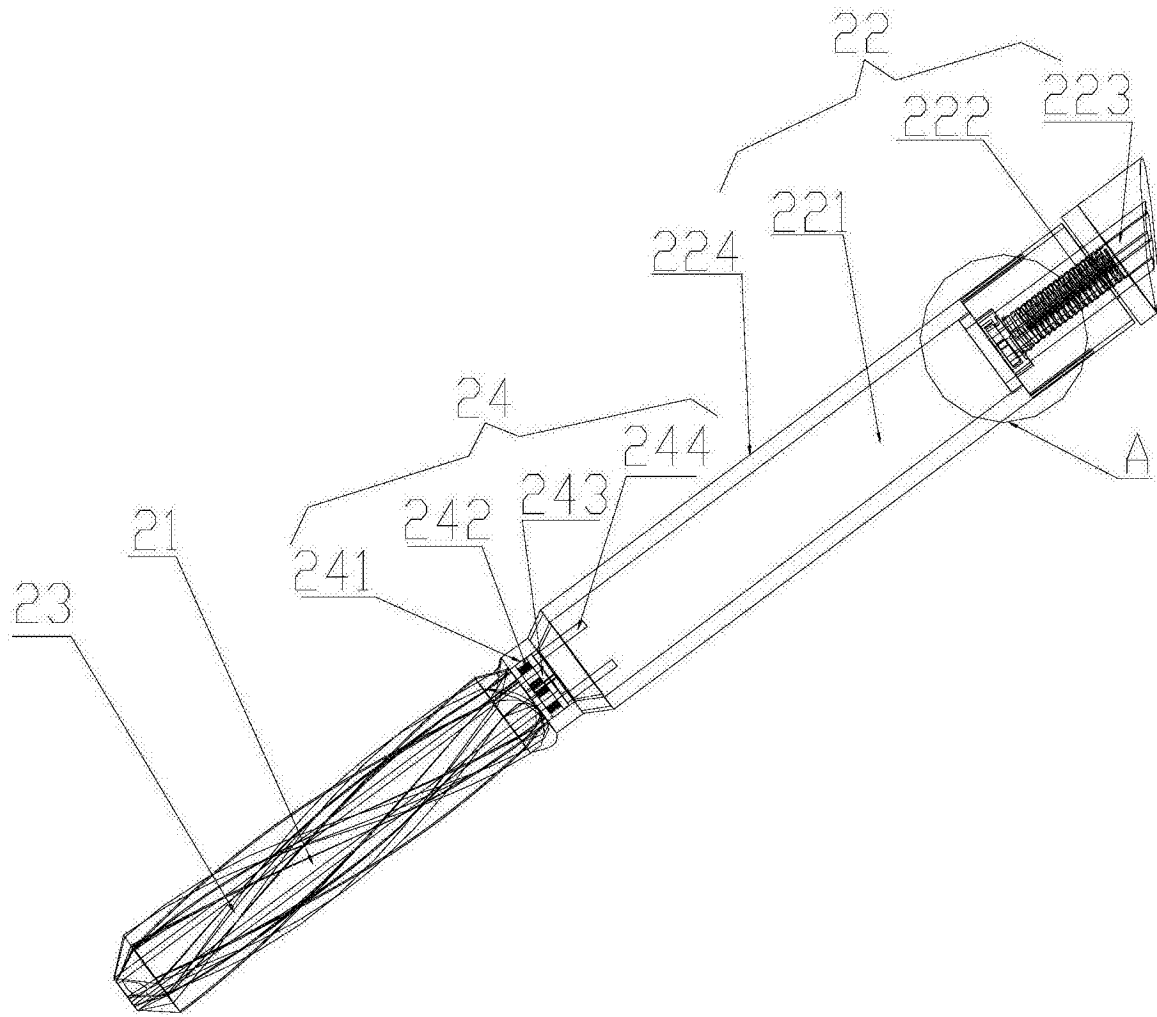


图5

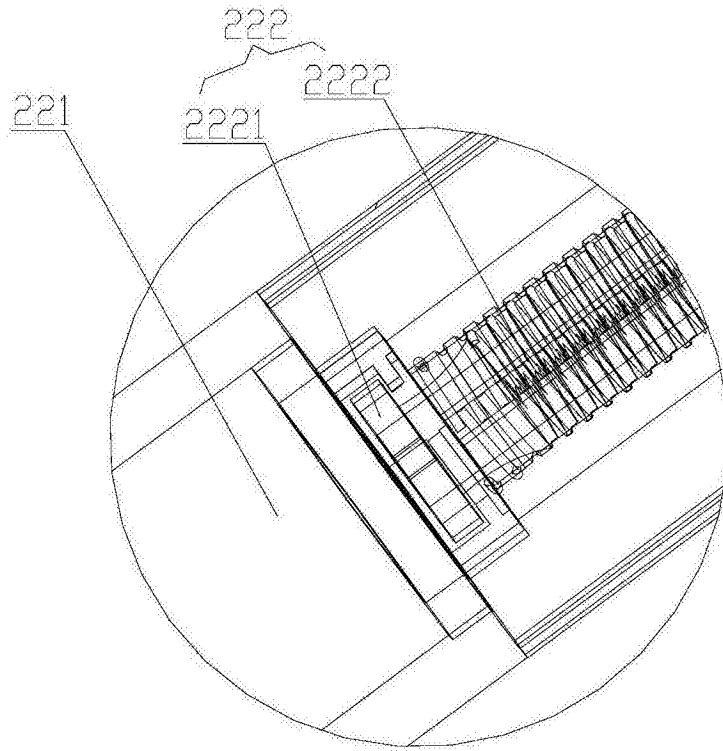


图6

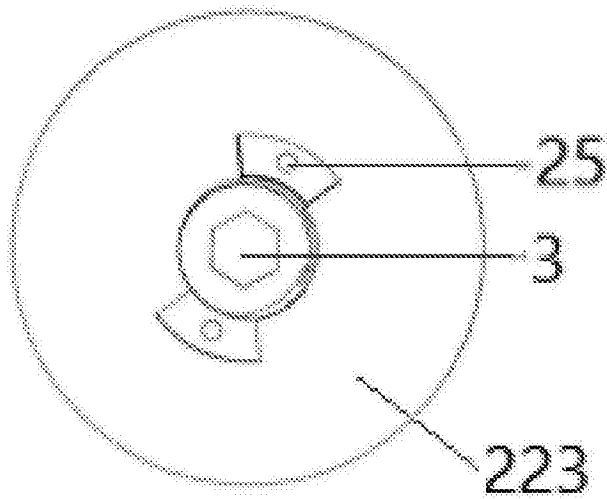


图7