

(19)日本国特許庁(JP)

(12)公開特許公報(A)

(11)公開番号

特開2022-126832
(P2022-126832A)

(43)公開日 令和4年8月30日(2022.8.30)

(51)国際特許分類

A 6 3 F 1/06 (2006.01)

F I

A 6 3 F 1/06

Z

審査請求 有 請求項の数 10 O L (全32頁)

(21)出願番号 特願2022-103372(P2022-103372)
 (22)出願日 令和4年6月28日(2022.6.28)
 (62)分割の表示 特願2021-180697(P2021-180697)の分割
 原出願日 平成28年8月2日(2016.8.2)
 (31)優先権主張番号 特願2015-163213(P2015-163213)
 (32)優先日 平成27年8月3日(2015.8.3)
 (33)優先権主張国・地域又は機関 日本国(JP)
 (31)優先権主張番号 特願2015-206735(P2015-206735)
 (32)優先日 平成27年10月1日(2015.10.1)
 (33)優先権主張国・地域又は機関 日本国(JP)

(71)出願人 000103301
 エンゼルグループ株式会社
 滋賀県東近江市青野町4 6 0 0 番地
 (74)代理人 100115808
 弁理士 加藤 真司
 (74)代理人 100113549
 弁理士 鈴木 守
 (72)発明者 重田 泰
 滋賀県東近江市青野町4 6 0 0 番地 エンゼルグループ株式会社内

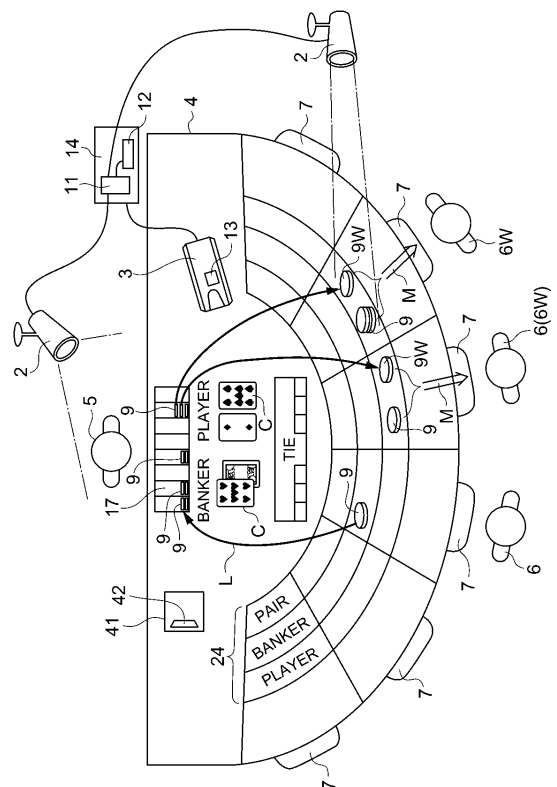
(54)【発明の名称】 遊技場における不正検知システム

(57)【要約】

【課題】 遊技場でのゲームにおける不正行為、又はチップの賭けや精算をする際のミスや不正行為を検知する新規なシステムを提供する。

【解決手段】 勝敗結果に従ってチップの回収及び償還を行うゲームにおける不正行為を検知する不正検知システムは、ディーラー5のチップトレイ17に収容されたチップ9を撮影するカメラ2と、カメラ2によって撮影された画像を分析して、チップトレイ17に収容されたチップ9の額を検知する画像分析装置12と、ゲームの勝敗結果を判定するカード配布装置13と、ゲームの勝敗結果と、チップの回収及び償還の前後におけるチップトレイ17に収容されたチップ9の額とを比較して、不正行為を検知する制御装置14を備えている。

【選択図】 図1



10

20

【特許請求の範囲】**【請求項 1】**

チップを用いたゲームが行われる遊技テーブルに置かれたチップを認識するシステムであって、

前記遊技テーブル上の垂直方向に互いにずれて重ねられた複数の前記チップからなるチップスタックを撮影して撮影画像を取得する 1つのカメラと、

前記 1つのカメラで取得された 1つの前記撮影画像を画像分析することで、前記遊技テーブル上に置かれたチップの位置、種類及び枚数を判定する制御装置と、

を備え、

前記カメラは、前記遊技テーブル上の前記チップを斜め上から撮影することで、複数の前記チップスタックがある場合に、距離及び観察方向が互いに異なる前記複数のチップスタックを含む 1つの前記撮影画像を取得し、

前記制御装置は、前記画像分析としてディープラーニングを活用した人工知能技術を用いることで、前記複数のチップスタックの各々の位置、前記複数のチップスタックの各々に含まれる複数のチップの各々の種類、及び前記複数のチップスタックの各々に含まれる複数のチップの枚数を判定可能である、システム。

【請求項 2】

前記制御装置は、ジグザグにずれて重ねられた前記複数のチップからなるチップスタックの撮影画像を画像分析することで、前記位置、前記種類、及び前記枚数を判定可能である、請求項 1 に記載のシステム。

【請求項 3】

前記制御装置は、前記チップスタックに、第 1 のチップと前記第 1 のチップの上に重ねられた第 2 のチップとを含み、前記第 1 のチップの一部が前記第 2 のチップによって隠れている場合にも前記第 1 のチップを認識可能である、請求項 1 に記載のシステム。

【請求項 4】

前記カメラは、前記チップスタックの最上位の前記チップの上面及び前記チップスタックを構成する複数の前記チップの側面を撮影して前記撮影画像を取得する、請求項 1 に記載のシステム。

【請求項 5】

前記制御装置は、前記チップスタックの位置として、前記遊技テーブル上のプレイヤー、バンカ、ペアのいずれのベッティングエリアに前記チップスタックが置かれているかを判定する、請求項 1 に記載のシステム。

【請求項 6】

前記制御装置は、少なくとも前記チップの色に基づいて前記チップの種類を判定する、請求項 1 に記載のシステム。

【請求項 7】

前記カメラは、プレイヤーによって前記遊技テーブルに置かれることでベットされた前記チップスタックを撮影し、

前記制御装置は、前記ベットされたチップスタックの前記位置、前記種類、及び前記枚数を判定する、請求項 1 に記載のシステム。

【請求項 8】

前記カメラは、ディーラによって前記遊技テーブルに置かれることでプレイヤーに払い出された前記チップスタックを撮影し、

前記制御装置は、前記払い出されたチップスタックの前記位置、前記種類、及び前記枚数を判定する、請求項 1 に記載のシステム。

【請求項 9】

前記制御装置は、前記複数のチップスタックの各々に含まれる複数のチップの各々の種類、及び前記複数のチップスタックの各々に含まれる複数のチップの枚数に基づいて、前記複数のチップスタックの各々の総額を算出する、請求項 1 に記載のシステム。

【請求項 10】

10

20

30

40

50

前記制御装置は、前記画像分析の結果及びゲーム結果に従ってディーラによる前記チップの回収が正しく行われたかを判定する、請求項 1 に記載のシステム。

【請求項 1 1】

前記制御装置は、前記画像分析の結果及びゲーム結果に従ってディーラによる前記チップの償還が正しく行われたかを判定する、請求項 1 に記載のシステム。

【請求項 1 2】

前記制御装置は、前記画像分析の結果及びゲーム結果に従ってディーラによる前記チップの回収及び償還が正しく行われたかを判定する、請求項 1 に記載のシステム。

【発明の詳細な説明】

【技術分野】

10

【0001】

本発明は、遊技場でのゲームにおける不正行為、又はチップの賭けや精算をする際のミスや不正行為を検知するシステムに関する。

【背景技術】

【0002】

カジノなどの遊技場では、様々な不正行為を防止する試みが行われている。遊技場は不正行為を監視するための監視カメラを備え、監視カメラより得た画像からゲームの不正や、勝敗結果と異なるチップの回収や償還による不正を判定するなどして不正の防止をしている。

【0003】

20

一方で、賭けられたチップの枚数や総額を把握するため各チップに無線 I C (R F I D) タグを付けてチップの額を把握することが提案されている。

【0004】

特許文献 1 に記載のカードゲームモニタリングシステムでは、遊技テーブル上に置かれたチップが勝敗結果通り回収あるいは償還されたか否かを、チップの動きを画像解析することで判定し、不正行為のモニタリングが行われる。

【先行技術文献】

【特許文献】

【0005】

【特許文献 1】国際公開第 2015 / 107902 号

30

【発明の概要】

【発明が解決しようとする課題】

【0006】

本発明は、遊技場でのゲームにおける不正行為、又はチップの賭けや精算をする際のミスや不正行為を検知する新規なシステムを提供することを目的とする。

【課題を解決するための手段】

【0007】

本発明の一態様の不正検知システムは、複数の遊技テーブルを有する遊技場における不正検知システムであって、前記遊技テーブルで行われるゲームの状態をカメラにより映像として記録するゲーム記録装置と、前記記録されたゲームの状態の映像を画像分析する画像分析装置と、前記遊技テーブルにおいて各ゲームの勝敗結果を判定する勝敗結果判定装置と、前記画像分析装置による画像分析結果と前記勝敗結果判定装置が判定する勝敗結果とを用いて、前記遊技テーブルで行われる不正行為を検知する制御装置と、を備え、前記制御装置は、前記画像分析装置を介して各プレーヤが賭けるチップの位置、種類および枚数を把握するとともに、遊技テーブルのディーラのチップトレイにおけるチップの総額を把握し、各ゲームの清算前のチップトレイにおけるチップの総額から、当該ゲームですべてのプレーヤの賭けたチップの位置、種類および枚数と当該勝敗結果判定装置で得た当該ゲームの勝敗結果とから計算される当該ゲームにおけるチップの増減額を加減算し、当該ゲームの終了時の清算後の前記チップトレイにおけるチップのあるべき総額と、前記画像分析装置を介し得た当該ゲームの終了時の当該チップトレイにおけるチップの現実の総額

40

50

を比較し、あるべき総額と現実の総額との間に違いがあるか否かを判定する。

【0008】

上記の不正検知システムにおいて、前記制御装置は、前記画像分析装置を介して各プレーヤが賭けるチップの位置、種類および枚数を把握し、各プレーヤの賭けた負けチップのすべての回収が終わったときに、チップトレイにおけるチップの現実の総額を把握し、各ゲームの清算前のチップトレイにおけるチップの総額から、負けたプレーヤの賭けたチップの位置、種類および枚数から当該ゲームにおけるチップトレイの増額を加算した当該チップトレイにおけるチップのあるべき総額と、当該チップトレイにおけるチップの現実の総額とを比較し、あるべき総額と現実の総額との間に違いがあるか否かを判定してもよい。

10

【0009】

上記の不正検知システムにおいて、前記制御装置は、各ゲームの清算前のチップトレイにおけるチップの総額から、負けたプレーヤの賭けたチップの位置、種類および枚数から当該ゲームにおけるチップトレイの増額を加算した当該チップトレイにおけるチップのあるべき総額と、当該チップトレイにおけるチップの現実の総額とを比較し、あるべき総額と現実の総額との間に違いがないと判定し、かつ当該ゲームの終了時の精算後の前記チップトレイにおけるあるべき総額と、前記画像分析装置を介し得た当該ゲームの終了時の当該チップトレイにおけるチップの現実の総額を比較し、あるべき総額と現実の総額との間に違いがあると判定した場合には、支払いの間違いと判定し、支払いの間違いを知らせる支払い誤りシグナルを発生させてもよい。

20

【0010】

上記の不正検知システムにおいて、前記チップトレイには、負けたプレーヤの賭けたチップを回収して一時保管する回収チップトレイが設けられ、前記画像分析装置及び前記制御装置は、負けたプレーヤの賭けたチップの位置、種類および枚数から計算される当該回収チップトレイにおけるチップのあるべき額と、当該回収チップトレイにおけるチップの現実の総額とを比較し、回収チップトレイにおけるあるべき総額と現実の総額との間に違いがあるか否かを判定してもよい。

【0011】

上記の不正検知システムにおいて、前記画像分析装置を介してゲームの終了時の清算後にチップトレイにおけるチップの現実の総額を得るのは、

30

- 1) 勝ちチップに対する償還が終了したとき、
- 2) 当該ゲームで使用されたカードが回収され、当該テーブルの廃棄エリアに廃棄されるとき、
- 3) 前記勝敗結果判定装置に付随する所定のボタンを押したとき、
- 4) 勝敗を示すマーカーを元に戻したとき、のいずれかであってよい。

【0012】

上記の不正検知システムにおいて、遊技テーブルのディーラのチップトレイにおける把握されているチップの現実の総額が、すべてのプレーヤの賭けたチップ額と当該ゲームの勝敗結果とから計算されるチップの増減額に対応していない違いを前記制御装置が判定した時、前記ゲーム記録装置において前記違いが生じたゲームの記録が分析可能となるように、前記ゲーム記録装置は、取得した映像にインデックスもしくは時刻を付与するか、もしくはチップの回収シーンあるいは支払シーンを特定して再生できる構成であってよい。

40

【0013】

上記の不正検知システムにおいて、前記画像分析装置もしくは制御装置は、遊技テーブル上に置かれた複数のチップが前記カメラの死角により一部もしくは一枚全体が隠れた状態となっても、賭けられたチップの種類、枚数と位置の情報を得ることが可能な構成であってよい。

【0014】

上記の不正検知システムにおいて、前記制御装置は、

- 1) 遊技テーブルの各プレー位置において賭けたチップの位置と種類と枚数とを把握し

50

、各ゲームの勝敗結果より得られる各プレイヤーの勝敗履歴と得たチップの額を、過去のゲームの統計データと比較して特異な状況として抽出するか、または

2) 遊技テーブルのプレー位置において、負けた時の賭けチップの額が、勝った時の賭けチップの額より少額である状態が過去のゲームの統計データと比較して特異な状況として抽出する、

ことが可能な構造であってよい。

【0015】

上記の不正検知システムにおいて、前記制御装置は、遊技テーブルのディーラのチップトレイにおける把握されているチップの額が、お札とチップとの交換が行われた後に、交換したお札に対応したチップの支払額、または交換したチップに対応したお札の支払額に応じて増減したか否かを、比較判定可能であってよい。

10

【0016】

上記の不正検知システムにおいて、前記制御装置はさらにお札とチップの交換の履歴を残すデータベースを備え、一定時間または一日単位で、前記データベースを参照し、遊技テーブルのディーラのチップトレイにおける把握されているチップの額が、交換したお札に対応したチップの支払額、または交換したチップに対応したお札の支払額の総額に応じて増減したか否かを、比較判定可能であってよい。

【0017】

上記の不正検知システムにおいて、前記制御装置は、前記画像分析装置を介して前記違いまたは特異な状況として抽出されたプレー位置のプレイヤーの特定が可能であってよい。

20

【0018】

上記の不正検知システムにおいて、前記制御装置は、前記特定されたプレイヤーが、離席して別の遊技テーブルに着いたとき、当該別の遊技テーブルに当該特定プレイヤーの存在を知らせる警告機能を有してよい。

【0019】

上記の不正検知システムにおいて、前記制御装置は、さらに

1) 各ゲームにおいて、カードの引き出しが開始されてからもしくはディーラのゲーム開始操作からカード配布装置によりゲームの勝敗結果が表示される前の間に、チップの動きがないかどうか、

2) 各ゲームの終了後、ディーラがゲーム参加人のうちの敗者が賭けていたチップを回収している間に、前記敗者がチップを取っていないかどうか、

30

3) 各ゲームの終了後、ディーラがゲーム参加人のうちの敗者が賭けていたチップを回収している間に、チップの追加がされたかどうか、

4) 各ゲームの終了後、ディーラがゲーム参加人のうちの勝者が賭けていたチップの位置に、支払いを行ったかどうか、

5) 各ゲームの終了後、ゲーム参加人のうちの勝者が、賭けていたチップおよび支払われたチップを取ったかどうか、

の少なくとも1つを判定する機能を備えていてよい。

【0020】

上記の不正検知システムにおいて、前記勝敗結果判定装置は、遊技テーブルにおいてカードを配布するカード配布装置であるか、または遊技テーブルにおいて配布されたカードをカメラで読取る前記画像分析装置の情報から各ゲームの勝敗結果を判定する制御装置であってよい。

40

【発明の効果】

【0021】

本発明の不正検知システムによれば、ゲームの勝敗結果に従ったチップの回収及び償還における不正を検知できる。

【0022】

また、本発明のシステムによれば、パカラゲーム等においてしばしば行われるプレイヤーによるカードのスクイズによりカードが曲がってしまっても、画像分析でカードのラン

50

クとスタートが判定でき、死角や重なったチップも総額が位置と共に把握することができる。またお札とチップの交換時の不正も検知することができる。

【図面の簡単な説明】

【0023】

【図1】図1は、本発明の第1の実施の形態の複数の遊技テーブルを有する遊技場における不正検知システムの全体の概要を示す図である。

【図2A】図2Aは、それぞれ本発明の第1の実施の形態において把握されるチップの異なる重ね状態の例を示すチップの斜視図である。

【図2B】図2Bは、それぞれ本発明の第1の実施の形態において把握されるチップの異なる重ね状態の例を示すチップの斜視図である。

【図3A】図3Aは、本発明の第1の実施の形態のチップトレイの詳細を示す図である。

【図3B】図3Bは、本発明の第1の実施の形態のチップトレイの他の例を示す図である。

【図4】図4は、本発明の第1の実施の形態において把握されるカードの汚れを説明するマークの拡大図である。

【図5A】図5Aは、本発明の第1の実施の形態のマーカーの表を表す平面図である。

【図5B】図5Bは、本発明の第1の実施の形態のマーカーの裏を表す平面図である。

【図6】図6は、本発明の第1の実施の形態において把握されるお札とチップの交換状態の映像を簡略化した説明図である。

【図7】図7は、本発明の第2の実施の形態のパカラゲームの不正検知システムの全体概要を示す平面図である。

【図8】図8は、本発明の第2の実施の形態の不正検知システムにおけるパカラゲームの進行状態の概要を示す平面図である。

【図9】図9はパカラゲームにおけるディーラによるカジノ側が勝ったチップの回収の様子を示す説明図である。

【図10】図10は、本発明の第2の実施の形態のパカラゲームにおけるディーラによる勝った客（ゲーム参加人）への支払いの様子を示す説明図である。

【図11】図11は、本発明の第2の実施の形態のパカラゲームにおける勝った客（ゲーム参加人）によるチップおよび支払いの受け取りの様子を示す説明図である。

【図12A】図12Aは、本発明の第2の実施の形態の不正検知システムにおけるディーラによるカジノ側が勝ったチップの回収の画像分析の対象となる画像の説明図である。

【図12B】図12Bは、本発明の第2の実施の形態の不正検知システムにおけるディーラによるカジノ側が勝ったチップの回収の画像分析の対象となる画像の説明図である。

【図12C】図12Cは、本発明の第2の実施の形態の不正検知システムにおけるディーラによるカジノ側が勝ったチップの回収の画像分析の対象となる画像の説明図である。

【図13】図13は、本発明の第2の実施の形態の不正検知システムにおけるチップの不正回収の画像分析の対象となる画像の説明図である。

【図14A】図14Aは、本発明の第2の実施の形態の不正検知システムにおけるゲーム参加人側が勝ったチップの回収の画像分析の対象となる画像の説明図である。

【図14B】図14Bは、本発明の第2の実施の形態の不正検知システムにおけるゲーム参加人側が勝ったチップの回収の画像分析の対象となる画像の説明図である。

【図14C】図14Cは、本発明の第2の実施の形態の不正検知システムにおけるゲーム参加人側が勝ったチップの回収の画像分析の対象となる画像の説明図である。

【図14D】図14Dは、本発明の第2の実施の形態の不正検知システムにおけるゲーム参加人側が勝ったチップの回収の画像分析の対象となる画像の説明図である。

【図15】図15は、本発明の第2の実施の形態におけるカード配布装置の側断面図である。

【図16】図16は、本発明の第2の実施の形態のカードの例を示す図である。

【図17】図17は、本発明の第2の実施の形態のカード配布装置のカードガイド部を一部破断した状態の要部平面図である。

10

20

30

40

50

【図 18 A】図 18 A は、本発明の第 2 の実施の形態のカード配布装置のカード収容部からのカードの出入りを制限する配布制限装置を示す要部側断面図である。

【図 18 B】図 18 B は、本発明の第 2 の実施の形態のカード配布装置のカード収容部からのカードの出入りを制限する配布制限装置の変形例を示す要部側断面図である。

【図 19】図 19 は、本発明の第 2 の実施の形態のカード配布装置におけるセンサ類の出力波形とマークの関係を示す図である。

【発明を実施するための形態】

【0024】

(第 1 の実施の形態)

カジノなどの遊技場では、チップが嵩高く積み重ねられて遊技テーブルに置かれるが、遊技テーブルの下に設けた IC タグの読取り装置では、総額が正確に読み取れないという問題があり、読み取り装置の感度を高くすると、異なる位置(位置により勝敗が左右される)に置かれたチップが、合算されてしまい各位置毎のチップの総額が把握できない、という課題が存在する。また、カメラからの撮像では、カメラの視角により死角ができたり、重なりにより影に入っチップの総額が把握できないという課題がある。

10

【0025】

また、バカラゲームにおいてしばしば行われるが、プレーヤによるカードのスクイーズ(裏向きのカードを曲げてカードのランク等を楽しみながら少しずつ見る行為)等によりカードが曲がってしまい、カメラからの画像分析ではカードのランクとスーツが判定できない、という課題が存在する。

20

【0026】

また、さらに遊技テーブルにおける不正が高度化し、その遊技テーブルで単純に勝った額が多い等の検出では発見できない高度な賭け方による不正などは、カメラや勝ち額の追跡では発見できない、という新たな課題も把握されている。また、ディーラとプレーヤの共謀による不正行為も従来技術では防止が十分でない。

【0027】

上記種々の課題を解決するため、第 1 の実施の形態の複数の遊技テーブルを有する遊技場における不正検知システムは、

複数の遊技テーブルを有する遊技場における不正検知システムであって、

前記遊技テーブルで行われるゲームの進行状態をディーラおよびプレーヤを含めカメラを介して映像として記録するゲーム記録装置と、

30

前記記録されたゲームの進行状態の映像を画像分析する画像分析装置と、

前記遊技テーブルにおいて各ゲームの勝敗結果を判定し表示するカード配布装置と、

前記画像分析装置による画像分析結果と前記カード配布装置が判定する勝敗結果とを用いて、前記遊技テーブルで行われる不正行為を検知する制御装置と、を備える。

【0028】

さらに、不正検知システムであって、カード配布装置は、配布されるカードのランクを読取り可能な構造であって、制御装置は、遊技テーブルにおいて配布された各カードの映像より前記画像分析装置が得るランクの情報と、前記カード配布装置が読取ったカードのランクの情報とを照合して一致不一致を判定可能な構造である。

40

【0029】

さらに、不正検知システムであって、画像分析装置もしくは制御装置は、遊技テーブルにおいて配布されプレーヤによって折曲げられたもしくは汚れたカードからカードのランクの情報を得ることが可能な人工知能活用型もしくはディープラーニング構造である。

【0030】

さらに、不正検知システムであって、制御装置は、前記画像分析装置を介して各プレーヤが賭けるチップの位置、種類および枚数を把握し、各プレーヤの賭けた負けチップの回収および勝ちチップへの支払がゲームの勝敗結果に従って適正に行われたか否かを、前記画像分析装置を介してゲームの進行状態の映像を分析することにより判定する。

【0031】

50

さらに、不正検知システムであって、画像分析装置もしくは制御装置は、遊技テーブル上に置かれた複数のチップが前記カメラの死角により一部もしくは一枚全体が隠れた状態となっても、賭けられたチップの種類、枚数と位置の情報を得ることが可能な人工知能活用型もしくはディーラーニング構造である。

【0032】

さらに、不正検知システムであって、制御装置は、遊技テーブルのディーラーのチップトレイにおける把握されているチップの額が、ゲームが終了して清算後に、各プレイヤーの賭けた負けチップの回収および勝ちチップへの支払額に応じて増減したか否かを、ゲームの勝敗結果に従って比較計算可能な人工知能活用型もしくはディーラーニング構造である。

10

【0033】

さらに、不正検知システムであって、制御装置は、遊技テーブルの各プレー位置において賭けたチップの位置と額とを把握し、各ゲームの勝敗結果より得られる各プレイヤーの勝敗履歴と得たチップの額を、過去のゲームの統計データと比較して特異な状況として抽出可能な人工知能活用型もしくはディーラーニング構造である。

【0034】

さらに、不正検知システムであって、制御装置は、ある遊技テーブルのプレー位置において、負けた時の賭けチップの額が、勝った時の賭けチップの額より少額である状態が過去のゲームの統計データと比較して特異な状況として抽出可能な人工知能活用型もしくはディーラーニング構造である。

20

【0035】

さらに、不正検知システムであって、制御装置は、前記画像分析装置を介して前記特異な状況として抽出されるか、もしくは所定額以上の勝ちを収めたプレー位置における個別のプレイヤーの特定が可能な構造である。

【0036】

さらに、不正検知システムであって、制御装置は、前記特定されたプレイヤーが、離席して別の遊技テーブルに着いたとき、当該別の遊技テーブルに当該特定プレイヤーの存在を知らせる警告機能を有する。

【0037】

上記種々の課題を解決するため、本願発明の複数の遊技テーブルを有する遊技場における不正検知システムは、

30

前記遊技テーブルで行われるゲームの進行状態をディーラーおよびプレイヤーを含めカメラを介して映像として記録するゲーム記録装置と、

前記遊技テーブルにおいて各ゲームの勝敗結果を判定し表示するカード配布装置と、

前記記録されたゲームの進行状態の映像を画像分析する画像分析装置と、

前記画像分析装置による画像分析結果を用いて、前記遊技テーブルにおいてお札とチップを検知可能な制御装置と、を備え、

前記前記画像分析装置もしくは制御装置は、前記カード配布装置あるいは前記ディーラーより得られる情報に基づいて、カードのディーリング中以外の状況において、前記遊技テーブルにおいてお札とチップとの交換が行われていることを検知可能であり、さらに前記お札がブラックライトにより検証された真正なお札の総額を認知し、さらに交換対象として遊技テーブル上に出された複数のチップが前記カメラの死角により一部もしくは一枚全体が隠れた状態となってもチップの総額を認知可能で、前記遊技テーブル上にプレイヤーから出されたお札の総額と、ディーラーから出されたチップの総額とを比較し、両者の額が一致するか否かを判定可能な人工知能活用型もしくはディーラーニング構造である。

40

【0038】

さらに、不正検知システムであって、制御装置は、遊技テーブルのディーラーのチップトレイにおける把握されているチップの額が、お札とチップとの交換が行われて清算した後に、交換したお札に対応したチップの支払額に応じて増減したか否かを、比較計算可能な人工知能活用型もしくはディーラーニング構造である。

50

【 0 0 3 9 】

さらに、不正検知システムであって、制御装置は、お札とチップとの交換が行われて清算した後に、当該ディーラの入力によるお札の入金額と、前記画像分析装置による画像分析結果によるお札の総額の一致不一致を比較計算可能な人工知能活用型もしくはディープラーニング構造である。また、さらには、制御装置は、当該ディーラの担当する遊技テーブルにおける当該ディーラの入力によるお札の総トータル入金額と、前記画像分析装置による画像分析結果によるお札の総トータル額との一致不一致を比較計算可能な人工知能活用型もしくはディープラーニング構造である。

【 0 0 4 0 】

本実施の形態の不正検知システムによれば、バカラゲーム等においてしばしば行われるプレイヤーによるカードのスクイズによりカードが曲がってしまっても、画像分析でカードのランクとスーツが判定でき、死角や重なったチップも総額が位置と共に把握することができる。またお札とチップの交換時の不正も検知することができる。

10

【 0 0 4 1 】

本発明の第1の実施の形態の複数の遊技テーブルを有する遊技場における不正検知システムの全体の概要を以下にさらに詳細に説明する。図1は同システムの全体の概要を示す図であって、複数の遊技テーブル4を有する遊技場における不正検知システムは、遊技テーブル4で行われるゲームの進行状態をプレイヤー6およびディーラ5を含め複数のカメラ2を介して映像として記録するゲーム記録装置11、および記録されたゲームの進行状態の映像を画像分析する画像分析装置12、さらに遊技テーブル4において各ゲームの勝敗結果を判定し表示するカード配布装置3を備える。カード配布装置3は、すでに当業者で使われているいわゆる電子シューであり、あらかじめゲームのルールがプログラムされており、配布されるカードCの情報を読み取って、ゲームの勝敗を判定することができる構造となっている。たとえばバカラゲームでは、バンカーの勝、プレイヤーの勝、タイ（引き分け）が、基本的に2 - 3枚のカードのランクにより決定され、判定結果（勝敗結果）は結果表示ランプ13にて表示される。

20

【 0 0 4 2 】

本不正検知システムは、さらに画像分析装置12による画像分析結果による実際のカードのランクと、カード配布装置3が判定する勝敗結果とを比較し、遊技テーブル4で行われる不正行為（配布されたカードのランク合計と勝敗結果の不一致など）を検知する制御装置14を備える。カード配布装置3は、ディーラ5により手で配布されるカードCのランク（A, 2 ~ 10, J, Q, K）とスーツ（ハート、スペードなど）を読み取り可能な構造であって、制御装置14は、遊技テーブル4において配布された各カードの映像（カメラ2を使って撮影する）から画像分析装置12（人工知能を使用する）が得るランクとスーツの情報と、カード配布装置3が読取ったカードとスーツの情報とを照合して一致不一致を判定可能な構造となっている。本不正検知システムにおける画像分析装置12および制御装置14は、一体もしくは複数の構成からなるコンピュータおよびプログラム、メモリを複合的に備えた構造となっている。

30

【 0 0 4 3 】

画像分析装置12および制御装置14は、遊技テーブル4において配布されプレイヤー6によって折曲げられもしくは汚れたカードCであっても、カードのランクの情報を得ることが可能な人工知能活用型もしくはディープラーニング構造を有する。汚れたカードCは図4に示すように、クラブとスペードの判別が困難な状況が出現する。このような場合でも、人工知能活用型のコンピュータもしくは制御システム、ディープラーニング（構造）技術を用いた画像の分析、判定により、スーツの判別が可能となる。また、バカラゲーム等においてしばしば行われるプレイヤーによるカードのスクイズによりカードが曲がってしまっても、多数の画像の変形例の自己学習等を利用して、人工知能活用型のコンピュータもしくは制御システム、ディープラーニング（構造）技術により、変形前のカードが有していたスーツやランクを認識可能となる。人工知能活用型のコンピュータもしくは制御システム、ディープラーニング（構造）技術は当業者ですでに既知で利用可能であるため

40

50

、詳細な説明を略する。

【0044】

人工知能活用型もしくはディープラーニング構造を有する制御装置14は、カメラ2、画像分析装置12を介して各プレーヤ6がチップ9を賭けエリア8のいずれの位置(プレーヤか、バンカーか、ペアー)に賭けたか、かけたチップ9の種類(チップ9は色毎に異なる額の値が割り付けられている)および枚数を把握することが可能である。チップ9は、垂直方向に整列して積み重なる場合より、図2Aに示すようにずれて重ねられる。この場合、図2Aに示す矢印X方向にカメラ2が位置する場合(もしくは相対的にチップ9の向きが死角になる場合)、図2Bのようにチップ9が見えない(死角に入る)ことが想定される。人工知能活用型のコンピュータもしくは制御システム、ディープラーニング(構造)技術においては、自己学習機能等を用いて、チップ9の死角による隠れ等(一枚のチップの一部が隠れる場合、あるいはチップ全体が隠れる場合)を認識して、正確に枚数等が把握される。このように、チップ9が賭けエリア8のいずれの位置(プレーヤか、バンカーか、ペアー)に賭けたか、かけたチップ9の種類(チップ9は色毎に異なる額の値が割り付けられている)および枚数を把握することが可能であるため、各ゲームにおいてカード配布装置3が判定するゲームの勝敗結果に従って、各プレーヤ6の賭けた負けチップの回収(矢印Lに示す)および勝ったプレーヤ6Wへの勝ちチップへの支払(9W)がゲームの勝敗結果に従って適正に行われたか否かを、制御装置14は、画像分析装置12を介してゲームの進行状態の映像を分析することにより判定する。

10

【0045】

制御装置14は、遊技テーブル4のディーラ5のチップトレイ17におけるチップ9の総額が画像分析装置12を用いて分析把握可能で、ゲームが終了して清算した後に、各プレーヤ6の賭けた負けチップ9の回収および勝ったプレーヤ6Wへの勝ちチップへの支払9Wの額に応じて、チップトレイ17内のチップ9の総額が増減したか否かを、ゲームの勝敗結果に従って比較計算可能である。チップトレイ17におけるチップ9の総額は、RFIDなどの手段で常に把握されていても、その増減額が正しいか、否かは、制御装置14が、画像分析装置12を介してゲームの進行状態の映像を分析することにより判定する。これらも人工知能活用型もしくはディープラーニング構造が活用される。

20

【0046】

この例では、ゲームの勝敗結果、どの種類のチップ9が賭けエリア8のいずれの位置(プレーヤか、バンカーか、ペアー)に何枚賭けたかの情報、及び負けチップの回収及び勝ちチップ9に対する償還が終わった後のチップトレイ17におけるチップ9の増減額に基づいて不正やミスを検知するので、ゲーム終了後のチップ9の動き、すなわち、賭けられていたチップ9がプレーヤ側に移動したか、ディーラ側に移動したかを把握しなくても、不正やミスを検知できる。

30

【0047】

ここで、ゲームの勝敗結果は、例えばバカラの場合には、カード配布装置3において、そのゲームで繰り出されたカードCのランクを読み取ることで、バカラのルールに従って判定することができる。また、ゲームの勝敗結果は、遊技テーブル4上をカメラ2で撮影して、その画像を画像分析装置12で分析し、制御装置14で分析結果をゲームのルールと照らし合わせることで判定できる。この場合には、カメラ2と画像分析装置12と制御装置14とで勝敗結果判定装置が構成される。各プレー位置7のプレーヤ、どの種類のチップ9が賭けエリア8のいずれの位置(プレーヤか、バンカーか、ペアー)に何枚賭けたかの情報は、賭けエリア8に置かれたチップ9をカメラ2で撮影し、画像分析装置12でプレー位置7毎にその画像を分析することで得られる。

40

【0048】

また、負けチップ9の回収及び勝ちチップ9に対する償還が行われる前後のチップトレイ17におけるチップ9の増減額は、負けチップ9の回収及び勝ちチップ9に対する償還をする前のチップトレイ17内のチップ9の総額と負けチップ9の回収及び勝ちチップ9に対する償還をした後のチップトレイ17内のチップ9の総額とを比較することで算出で

50

きる。負けチップ9の回収及び勝ちチップ9に対する償還をする前のチップトレイ17内のチップ9の総額、及び負けチップ9の回収及び勝ちチップ9に対する償還をした後のチップトレイ17内のチップ9の総額は、それぞれチップ9を収容したチップトレイ17をカメラ2で撮影し、画像分析装置12でその画像を分析することで検知可能である。また、チップ9内にその額を示すRFIDを埋め込むとともにチップトレイ17にRFIDリーダーを設けることで、チップトレイ17に収容されているチップ9の総額を検出するようにしてもよい。

【0049】

例えば、ゲームの開始前にチップトレイ17のチップ9の総額がBbであり、ゲームが終了して負けチップの回収及び勝ちチップに対する償還が終わった後のチップトレイ17のチップ9の総額がBaであるとする。また、このゲームにおいて、プレイヤーエリアに賭けられたチップ9の全プレー位置7の総額がbpであり、バンカーエリアに賭けられたチップ9の全プレー位置7の総額がbtであるとする。例えばこのゲームの勝敗結果がバンカーの勝ちである場合には、 $Ba - Bb = bp - bb + bt$ が成立すべきである。あるいは、ゲーム終了後のチップトレイ17のチップ9の総額Baは $(Bb + bp - bb + bt)$ であるべきである。そのようになっていない場合には、チップの回収又は償還において、不正又はミスがあったと判定することができる。

10

【0050】

図3Aは、本実施の形態のチップトレイの詳細を示す図あり、図3Bはチップトレイの他の例を示す図である。チップトレイ17には、負けたプレイヤー6Lの賭けたチップ9Lを回収して一時保管する回収チップトレイ171と償還するチップ9Wを保管する償還チップトレイ172とが設けられている。画像分析装置12および制御装置14は、負けたプレイヤー6Lが賭けたチップ9Lの位置、種類および枚数を把握し、当該ゲームにおけるチップ9Lの増額分(当該回収チップトレイ171におけるチップ9のあるべき額)を計算する。さらに、画像分析装置12及び制御装置14は、回収した後のチップトレイ171におけるチップ9の現実の総額を把握し、あるべき総額と現実の総額とを比較して違いがあるか否かを判定する。

20

【0051】

また、勝ったプレイヤー6Wに対するチップ9Wの償還は償還チップトレイ172にあるチップ9を使用することで、画像分析装置12及び制御装置14が回収した後の回収チップトレイ171におけるチップ9の現実の総額を把握するのに十分な時間を確保することができる。

30

【0052】

遊技テーブル4は、ゲームで使用されたカードCを廃棄するための廃棄エリア41及び/又は廃棄スロット42を備える。ゲームが終了する度に当該ゲームで使用されたカードCは、回収され、遊技テーブル4上の廃棄エリア41もしくは廃棄スロット42に入れて廃棄される。

【0053】

遊技テーブル4は、さらにゲームの勝敗を示すマーカー43を備える。図5Aは、マーカーの表を表す平面図であり、図5Bはマーカーの裏を表す平面図である。パカラゲームでは、プレイヤーの勝ちを示すマーカー43aとバンカーの勝ちを示すマーカー43bの2種類が使用され、ディーラ5は、ゲームの結果が出た際に、プレイヤーもしくはバンカーのうち勝った方のマーカーをひっくり返す。これによりゲームの勝敗がテーブル上で分かりやすく示される。ひっくり返っているマーカーはチップ9の回収、償還終了後にディーラ5により元に戻される。マーカーを元に戻すことで、次ゲームが開始できる状態であることも意味される。

40

【0054】

以上のように、本実施の形態では、制御装置14は、ゲーム毎に遊技テーブル4上の賭けチップ額とゲームの勝敗結果からチップの収支を計算し、ゲーム後におけるチップトレ

50

イ 17 内のチップの残高の増額を検証する。制御装置 14 は、この検証において違いが検出されたら、アラームを発生するか、あるいはカメラ 2 で撮影されたビデオの記録にその旨の記録を追加する。カジノ運営者は、ビデオを確認することで違いの原因を追究することができる。

【0055】

本実施の形態の不正検知システムは、各ゲームの清算前のチップトレイ 17 におけるチップ 9 の総額から、当該ゲームですべてのプレイヤー 6 の賭けたチップ 9 の位置、種類および枚数と勝敗結果判定装置で得た当該ゲームの勝敗結果とから計算される当該ゲームにおけるチップの増減額を加減算し、当該ゲームの終了時の清算後のチップトレイ 17 におけるチップ 9 のあるべき総額と、画像分析装置 12 を介し得た当該ゲームの終了時のチップ 10
トレイ 17 におけるチップ 9 の現実の総額を比較し、あるべき総額と現実の総額との間に違いがあるか否かを判定する。

【0056】

制御装置 14 は、画像分析装置 12 を介して各プレイヤーが賭けるチップの位置、種類および枚数を把握し、各プレイヤーの賭けた負けチップのすべての回収が終わったときに、チップトレイにおけるチップの現実の総額を把握し、各ゲームの清算前のチップトレイにおけるチップの総額から、負けたプレイヤーの賭けたチップの位置、種類および枚数から当該ゲームにおけるチップトレイ 17 の増額を加算した当該チップトレイ 17 におけるチップ 20
9 のあるべき総額と、当該チップトレイ 17 におけるチップ 9 の現実の総額とを比較し、あるべき総額と現実の総額との間に違いがあるか否かを判定する。

【0057】

制御装置 14 は、各ゲームの清算前のチップトレイ 17 におけるチップ 9 の総額から、負けたプレイヤーの賭けたチップ 9 の位置、種類および枚数から当該ゲームにおけるチップ 30
トレイ 17 の増額を加算した当該チップトレイ 17 におけるチップ 9 のあるべき総額と、当該チップトレイ 17 におけるチップ 9 の現実の総額とを比較し、あるべき総額と現実の総額との間に違いがないと判定し、かつ当該ゲームの終了時の精算後のチップトレイ 17 におけるあるべき総額と、画像分析装置 12 を介し得た当該ゲームの終了時のチップトレイ 17 におけるチップ 9 の現実の総額を比較し、あるべき総額と現実の総額との間に違いがあると判定した場合には、支払いの間違いと判定し、支払いの間違いを知らせる支払い誤りシグナルを発生させる。

【0058】

チップトレイ 17 には、負けたプレイヤーの賭けたチップ 9 を回収して一時保管する回収チップトレイ 17 1 が設けられ、画像分析装置 12 は、負けたプレイヤーの賭けたチップ 9
L の位置、種類および枚数から計算される当該ゲームにおけるチップ 9 の増額を加算した回収チップトレイ 17 1 におけるチップ 9 のあるべき総額と、回収チップトレイ 17 1 におけるチップ 9 の現実の総額とを比較し、あるべき総額と現実の総額との間に違いがあるか否かを判定する。

【0059】

制御装置 14 が遊技テーブル 4 のディーラ 5 のチップトレイ 17 における把握されているチップ 9 の現実の総額が、すべてのプレイヤーの賭けたチップ額と当該ゲームの勝敗結果 40
とから計算されるチップの増減額に対応していない違いを判定したときは、ゲーム記録装置 11 において上記の違いが生じたゲームの記録が分析可能となるように、ゲーム記録装置 11 は、取得した映像にインデックスもしくは時刻を付与するか、もしくはチップ 9 の回収シーンあるいは支払シーンを特定して再生できる。

【0060】

このように、制御装置 14 は、画像分析装置 12 を介してゲームの終了時の清算後にチップトレイ 17 におけるチップの総額を得るが、この場合の清算後の判断というのは、以下の 1) ~ 4) のいずれかが起こったときとする。

- 1) 勝ちチップ 9 に対する償還が終了したとき、
- 2) 当該ゲームで使用されたカード C が回収され、当該テーブルの廃棄エリア 4 1 もし 50

くは廃棄スロット 4 2 に廃棄されるとき、

3) 勝敗結果判定装置に付随する所定のボタンを押したとき、

4) 勝敗を示すマーカー 4 3 を元に戻したとき。

【0061】

また、制御装置 1 4 は、遊技テーブル 4 の各プレー位置 7 において賭けたチップの位置（プレーヤか、バンカーか、ペアーに賭けた位置）と額（種類と枚数）を把握し、各ゲームの勝敗結果により得られる各プレーヤ 6 の勝敗履歴と得たチップの額（勝った額）を、過去の多数（ビッグデータ）のゲームの統計データと比較して特異な状況（カジノにより設定される）として抽出可能な人工知能活用型もしくはディープラーニング構造である。典型的にはある額（100万ドル）以上の勝ち額の発生や、ある遊技テーブル 4 のプレー位置 7 において、負けた時の賭けチップの額が少なく、勝った時の賭けチップの額が多い状態が数ゲーム続き、それが過去のゲームの統計データ（ビッグデータ等）と比較して特異な状況としてこれを抽出可能な人工知能活用型もしくはディープラーニング構造の制御装置 1 4 を備えるものである。

10

【0062】

さらに、本不正検知システムの制御装置 1 4 は（画像分析装置 1 2 と一体となって）特異な状況として抽出されるか、もしくは所定額以上の勝ちを収めたプレー位置 7 における個別のプレーヤ 6 の特定が可能な構造である。このようなプレーヤ 6 の特定は、画像分析装置 1 2 において、顔の画像を特徴点抽出等により得、アイデンティティ番号（ID等）を付して特定しておく。そして制御装置 1 4 は、特定されたプレーヤ 6 が、離席して別の遊技テーブルに着いたとき、当該別の遊技テーブルに当該特定プレーヤの存在を知らせる警告機能を有する。具体的には、各遊技テーブル 4 を管理するピットマネージャや各テーブル責任者（ディーラでもよい）に知らせて、更なる特異現象の防止を図る。

20

【0063】

制御装置 1 4 は、さらに、お札 K とチップ 9 の交換の履歴を残すデータベースを備え、一定時間または一日単位で、データベースを参照し、遊技テーブル 4 のディーラ 5 のチップトレイ 1 7 における把握されているチップ 9 の額が、交換したお札 K に対応したチップ 9 の支払額、または交換したチップ 9 に対応したお札 K の支払額の総額に応じて増減したか否かを比較し判定する。

【0064】

なお、上記の例において、個別のプレーヤ 6 を特定せずにプレー位置 7 ごとの勝敗履歴と得たチップの額（勝った額）を監視してもよい。この場合には、各プレーヤ 6 が離席した場合にそのプレーヤ 6 をトラッキングできないことになるが、1つの遊技テーブル 4 の特定のプレー位置 7 で負けた時の賭けチップの額が少なく、勝った時の賭けチップの額が多い状態が数ゲーム続く等の特異な状況を検知することができる。そして、そのようなプレー位置 7 が検出された場合には、そのプレー位置 7 において不正やミスがあった疑いがある。そして、そのプレー位置 7 を撮影したビデオを検証することで、不正やミスを発見することができる。

30

【0065】

具体的には、カメラ 2 は、少なくとも遊技テーブル 4 の賭けエリア 8 に置かれたチップ 9 を撮影するように設置される。画像分析装置 1 2 は、カメラ 2 によって撮影された画像を分析して、プレーヤ位置 7 ごとに賭けエリア 8 のプレーヤ、バンカー、タイのいずれの位置にチップが置かれたか、及び置かれたチップの額を検知する。また、カード配布装置 3 は、勝敗結果判定装置としても機能し、ゲームの勝敗結果を判定する。制御装置 1 4 は、チップ 9 が置かれた賭けエリア 8 内の位置（プレーヤ、バンカー、又はタイ）及びゲームの勝敗結果に基づいて、プレー位置 7 ごとの勝敗履歴及び得たチップの額（チップ獲得額）を記録していく（監視する）。なお、勝敗履歴及びチップ獲得額は、そのいずれかのみが記録されてもよい。制御装置 1 4 は、この勝敗履歴及び / 又はチップ獲得額の履歴が、過去の多数（ビッグデータ）のゲームの統計データと比較して特異な状況（カジノにより設定される）である場合に、このプレーヤ位置 7 を不正行為が疑われるプレー位置とし

40

50

て特定する。

【0066】

あるプレイヤー位置7について不正行為が疑われた場合には、不正検知システムは、その時点で少なくともディーラが知覚できるようにアラーム（光や音や振動）を発生させてよい。これにより、少なくともその場でそれ以降のゲームを中断するなどして、不正行為の継続を阻止することができる。また、カメラ2によって撮影されて記録される映像に、不正行為が疑われたことを示す情報を付加するようにしてよい。これにより、ビデオを確認することで、不正行為の疑いの原因を究明できる。

【0067】

本実施の形態における遊技テーブルを有する遊技場における不正検知システムは、さらに遊技テーブル4においてしばしば行われるお札とチップとの交換時の検査を行う機能を備える。カジノ等の遊技場では、ゲームの前にプレイヤー6は、所定のチップ交換所でお札（現金など）と遊技用のチップを交換する。しかし、プレイヤー6がチップを使い果たすと、遊技テーブル4から離席せずに、遊技テーブル（バカラテーブル等）上で、現金（お札）からチップ9の交換をしてゲームを続けることができる。しかし、ここにディーラ5とプレイヤーとの間で不正が行われる機会が生じる。遊技テーブル（バカラテーブル等）上で、現金（お札）からチップ9の交換は、ゲームが進行していない時に行われる必要がある。カード配布装置3は、ゲームの勝敗を決定するために、カードのディーリング開始と、ディーリング終了（勝敗の決定時期）を検出することが可能である。このため、カード配布装置3において、カードの配布（ディーリング）以外の状況を検出し、制御装置14は、カードのディーリング中以外の状況において、遊技テーブル4においてお札とチップ9との交換が行われていることを検知する（図6に示す）。カードのディーリング中（またはそれ以外の状況）は、カード配布装置3あるいはディーラ5の動作より得られる情報に基づいて検出できる。

10

20

【0068】

制御装置14は、お札Kの表面の画像分析を行いお札の枚数と額を認識可能である。さらに、遊技テーブル4では、チップ9との交換用のお札Kが真正なものか否かが、ブラックライトを照射することでお札の真正マークGを検出して行われる。図6に示すように、制御装置14は、この真正マークGも画像分析して検証し、真正なお札の総額を認知し、さらに交換対象として遊技テーブル上に出された複数のチップがカメラ2の死角により隠れた状態となってもチップの総額を認知可能で、遊技テーブル4上にプレイヤーから出されたお札Kの総額と、ディーラ5から出されたチップ9の総額とを比較し、両者の額が一致するか否かを判定可能な人工知能活用型もしくはディーラーニング構造となっている。

30

【0069】

制御装置14は、遊技テーブル4のディーラ5のチップトレイ17におけるチップ9の総額が、お札とチップとの交換が行われて清算した後に、交換したお札に対応したチップの支払額に応じて増減したか否かを、比較計算可能な人工知能活用型もしくはディーラーニング構造である。ディーラ5のチップトレイ17におけるチップ9の総額は、チップ9のRFID等によりあらかじめ常に把握されている場合も考えられる。また、チップ9を収容したチップトレイ17をカメラ2で撮影し、画像分析装置12でその画像を分析することでも、チップトレイ17に収容されたチップ9の総額を検知できる。

40

【0070】

また、制御装置14は、お札とチップとの交換の前後における、チップトレイ17内のチップ9の額の増減と遊技テーブル4上において画像分析結果のチップの交換額と一致するかを検証する。支払われたお札の額は、ディーラ5がキー入力等によって制御装置14に対して入力してもよいし、カメラ2によってお札の支払いが行われる遊技テーブル4上を撮影して、画像分析装置12でその画像を分析することで特定してもよい。

【0071】

上記のように、制御装置14は、お札とチップとの交換によるチップトレイ17からの

50

チップ9の減額分が、プレーヤ6からディーラ5に支払われたお札の額と一致するか否かを判定する。さらに、制御装置14は、お札とチップとの交換が行われて清算した後に、ディーラ5によるお札の入金額（通常はキー入力等による）と、画像分析装置12による画像分析結果のお札の計算金額の一致不一致を比較計算可能な知能型制御装置であり、さらには人工知能活用型もしくはディープラーニング構造であってもよい。

【0072】

また、さらには、制御装置14は、当該ディーラの担当する遊技テーブル4における当該ディーラの入力によるお札の総入金額と、前記画像分析装置12による画像分析結果によるお札の総額との一致不一致を比較計算可能な人工知能活用型もしくはディープラーニング構造である。

【0073】

制御装置14は、遊技テーブル4のディーラ5のチップトレイ17における把握されているチップ9の額が、お札とチップ9との交換が行われた後に、交換したお札に対応したチップ9の支払額、または交換したチップ9に対応したお札の支払額に応じて増減したか否かを比較し判定する。

【0074】

（第2の実施の形態）

カジノなどの遊技場において行われる多くのテーブルゲームの中にはバカラやブラックジャックがある。これらのゲームは52枚のプレイングカードからなる標準的なデッキを使用し、あらかじめシャッフルされている複数のデッキ（6から9あるいは10デッキ）を備えるカード配布装置から遊技テーブル上にプレイングカードが配布され、配布されたカードの数（ランク）やゲームルールにもとづき、勝敗が決定する。

【0075】

カード配布装置からのカードの配布や客（ゲーム参加人）への賭け金の精算は、遊技テーブルを担当しているディーラ等が行う。カジノなどの遊技場では、この客（ゲーム参加人）への賭け金の精算におけるミスや不正行為を防止する試みが行われている。

【0076】

国際公開W02015/107902に記載のカードゲームモニタリングシステムでは、監視カメラを用いてチップの動きを読取り、勝者に賭け金が支払われているか否かチェックする。

【0077】

バカラやブラックジャックにおける、客による賭けやディーラによる客（ゲーム参加人）への賭け金の精算について、これらが行われているタイミングや、チップが誰によって置かれ、または取られたのかを検知することができず、そのためこれらが正しいかどうか把握できない、という課題が存在する。

【0078】

上記種々の課題を解決するため、第2の実施の形態の不正検知システムは、の遊技テーブルを有する遊技場における不正検知システムであって、

遊技テーブルで行われるゲームの進行状況をカメラを用いてモニタリングするゲームモニタリング装置と、

前記カメラより得た映像を画像分析する画像分析装置と、

前記遊技テーブルにおいて各ゲームの勝敗結果を判定し表示するカード配布装置と、

各ゲームにおいて前記画像分析装置の分析結果を用いて、ゲーム参加人が前記遊技テーブル上に置いたチップの位置を特定し、さらに前記勝敗結果を用いて、各ゲームの参加人のうちの勝者および敗者を判定する制御装置と、を備え、

前記制御装置は、さらに

1) 各ゲームにおいて、カードの引き出しが開始されてからもしくはディーラのゲーム開始操作からカード配布装置によりゲームの勝敗結果が表示される前の間に、チップの動きがないかどうか、

2) 各ゲームの終了後、ディーラがゲーム参加人のうちの敗者が賭けていたチップを回

10

20

30

40

50

収している間に、ディーラ以外の者によるチップの動きがないかどうか、

3) 各ゲームの終了後、ディーラがゲーム参加人のうちの敗者が賭けていたチップを回収している間に、チップが追加されたかどうか、

4) 各ゲームの終了後、ディーラがゲーム参加人のうちの勝者が賭けていたチップの位置に、支払いを行ったかどうか、

5) 各ゲームの終了後、ゲーム参加人のうちの勝者が、賭けていたチップおよび支払われたチップを取ったかどうか、

の少なくとも1つを判定する機能と、を備える。

【0079】

さらに、前記制御装置は、前記画像分析装置の分析結果を用いて、ディーラおよびゲーム参加人の手の動き、チップの動き、または前記手の動きとチップの動きを検知することによって、前記1)から5)の少なくとも1つを判定するように構成されていてもよい。

10

【0080】

さらに、前記制御装置は、ディーラにより勝者に支払われたチップの額が、ゲーム参加人のうちの勝者が賭けていた額にもとづき正しいか否かを判定するように構成されていてもよい。

【0081】

さらに、前記ゲームの不正検知システムは、前記判定結果を受けて警告または表示を行うモニタまたはランプをさらに備えていてもよい。

【0082】

本実施の形態の不正検知システムによれば、バカラやブラックジャックにおける、客による賭けやディーラによる客(ゲーム参加人)への賭け金の精算について、これらが行われるタイミングや、チップが誰によって置かれ、または取られたのかを検知することができ、これらのミスや不正行為を検知して警告または表示し、再発防止につなげることができる。

20

【0083】

本実施の形態の詳細な説明に入る前に、カジノなどの遊技場において行われるバカラゲームの流れについて、説明する。なお、第2の実施の形態において、第1の実施の形態と同様の構成については同じ番号を付して説明する。

【0084】

図7に示すとおり、遊技テーブル4において、ディーラ5と向かい合うように客(ゲーム参加人/プレーヤ)6がプレー位置(椅子)7に着席する。そして客(ゲーム参加人)6は、バカラゲームの勝敗結果として、プレーヤ(PLAYER)とバンカー(BANKER)のどちらが勝利するか、または引き分け(TIE)となるかを、目の前の賭けエリア8にチップ9を配置することにより賭ける(以下、これを「賭け」とする)。そしてディーラ5は、客(ゲーム参加人)6による賭けを終了させるためタイミングを計り“ No More Bet (賭けの受付終了)”とコールし、手を横方向に動かす等を行う(図7に示す状態)。バカラゲームでは、“ No More Bet (賭けの受付終了)”とコールされ、カードの引き出しが開始されてからもしくはディーラ5がゲーム開始の操作をしてから、カード配布装置3によりゲームの勝敗結果が表示される前は、客(ゲーム参加人)6はチップを動かしたり、追加のチップを賭けたり、一度賭けたチップを取り戻すことはできない。

30

40

【0085】

その後、カード配布装置3からプレイングカード1を1枚ずつ裏面が上向きの状態で遊技テーブル4に引き出す。まずは4枚引き出し、図8の丸囲み1~4に示すとおり、1枚目のカードはプレーヤ(PLAYER)、2枚目のカードはバンカー(BANKER)、3枚目のカードはプレーヤ(PLAYER)、4枚目のカードはバンカー(BANKER)の手となり、遊技テーブル4上のディーラ5から見た手前のエリア10(プレーヤエリア10Pとバンカーエリア10B)に振り分けて配置される。そして1から4枚目のカード1のランク(数)と、バカラゲームの詳細なルールにおける条件にもとづいて、ディー

50

ラ 5 により 5 枚目のカード 1、さらに 6 枚目のカード 1 が引き出され、これらはプレーヤ (P L A Y E R) またはバンカー (B A N K E R) の手となる。そして、1 から 4 枚目の (場合によって 5 枚目、6 枚目も合わせた) カード 1 のランク (数) と、バカラゲームの詳細なルールにもとづいて、ゲームの勝敗が判定される。ここで、前記カード配布装置 3 には、あらかじめゲームのルールがプログラムされており、配布されるカード 1 の情報 (ランク (数) やスート) を読み取って、ゲームの勝敗を判定することができる構造となっている。カード配布装置 3 により判定された勝敗判定結果 (勝敗結果) は、上記のとおりディーラ等により判定された勝敗結果と一致しているか否かが判定される。

【 0 0 8 6 】

以下に、本発明の実施の形態の遊技場でのゲームにおける不正検知システムの全体の概要を説明する。図 7 は同システムの全体の概要を示す図であって、遊技場でのゲームにおける不正検知システムは、遊技テーブル 4 で行われるゲームの進行状態を客 (ゲーム参加人) 6 およびディーラ 5 を含めカメラ 2 を介して映像として記録するゲーム記録装置 1 1、および記録されたゲームの進行状態の映像を画像分析する画像分析装置 1 2、さらに遊技テーブル 4 において各ゲームの勝敗結果を判定し表示する機能を有するカード配布装置 3 を備える。カード配布装置 3 は、すでに当業者で使われている、いわゆる電子シューであり、あらかじめゲームのルールがプログラムされており、カード 1 がディーラ 5 により各ゲームの始めに配布されるタイミングを検知するとともに、配布される各カード 1 の情報 (ランク (数) やスート) を読み取って、ゲームの勝敗を判定することができる構造となっている。たとえばバカラゲームでは、バンカーの勝、プレーヤの勝、タイ (引き分け) が、基本的にそれぞれ 2 - 3 枚のカードのランクにより決定され、判定結果 (勝敗結果) は表示ランプ 1 3 にて表示される。

【 0 0 8 7 】

本不正検知システムの制御装置 1 4 は、毎ゲームにおいて画像分析装置 1 2 の分析結果を用いて、客 6 (ゲーム参加人) が遊技テーブル 4 上のプレーヤ側もしくはバンカー側どちらの賭けエリア 8 にチップ 9 を賭けたかを特定するチップ検知機能を備えている。チップ 9 の位置と総額 (プレーヤ側もしくはバンカー側どちらの賭けエリア 8 にチップ 9 が賭けられたか) は、チップ 9 がずれて重なったり、カメラ 2 の位置からは死角になる場合など、通常では読み取れないことが想定される。制御装置 1 4 は、既存の人工知能活用型のコンピュータもしくは制御システム、ディープラーニング (構造) 技術による、自己学習機能等を用いて、チップ 9 の死角による隠れ等 (一枚のチップの一部が隠れる場合、あるいはチップ全体が隠れる場合) を認識して、正確に位置と枚数等を把握可能なように構成されている。さらに、チップ 9 の賭けエリア 8 における位置および種類を検知する構造はこれに限定されず、例えばチップに埋め込まれた ID を読取って検知するように構成されていてもよい。

【 0 0 8 8 】

制御装置 1 4 は、以上に説明したようにカメラ 2、画像分析装置 1 2 を介して各プレーヤ 6 が賭けるチップ 9 の位置 (プレーヤか、バンカーか、ペアーに賭けた位置)、種類 (チップ 9 は色毎に異なる額の値が割り付けられている) および枚数を把握することが可能であり、プレーヤに賭けをしたのはどの客 6 か (プレーヤに賭けをした客 6 が複数いる場合は、一番高額を賭けたのはどの客 6 か)、バンカーに賭けをしたのはどの客 6 か (バンカーに賭けをした客 6 が複数いる場合は、一番高額を賭けたのはどの客 6 か) を、検知することができる。本不正検知システムにおける画像分析装置 1 2 および制御装置 1 4 は、一体もしくは複数の構成からなるコンピュータおよびプログラム、メモリを複合的に備えた構造となっている。

【 0 0 8 9 】

制御装置 1 4 は、遊技テーブル 4 において配布された各カード 1 の映像 (カメラ 2 を使って) から画像分析装置 1 2 が得るランクとスートの情報と、カード配布装置 3 が読取ったランクとスートの情報とを照合して一致不一致を判定可能な構造となっている。各ゲームにおいてカード配布装置 3 が判定するゲームの勝敗結果に従って、客 (ゲーム参加人)

10

20

30

40

50

6の賭けた負けチップ9の回収および勝った客(ゲーム参加人)6への勝ちチップへの支払がゲームの勝敗結果に従って適正に行われたか否かを、制御装置14は、画像分析装置12を介してゲームの進行状態の映像を分析することにより判定する。

【0090】

制御装置14は、本願発明の特徴的な機能として、パカラゲームのルールに従い、以下の1)から5)に示す機能を有しルールに反する不正が行われていないか否かを判定する。すなわち、

1)各ゲームにおいて、カード配布装置3から得られるカードの引き出しが開始される信号から、もしくはディーラ5が開始ボタン4sを押すことによるゲーム開始操作から、カード配布装置3によりゲームの勝敗結果が表示される前の間に、チップ9の動きがないかどうかを、カメラ2を使って画像分析装置12が得る情報により監視する(図8に示す)。

10

2)各ゲームの終了後、ディーラ5がゲーム参加人6のうちの敗者が賭けていたチップ9を回収している間(図9に示す)に、敗者6がチップ9を不正に取っていないかどうかを、カメラ2を使って画像分析装置12が得る情報により監視する。

3)各ゲームの終了後、ディーラ5がゲーム参加人のうちの敗者が賭けていたチップ9を回収している間に、ディーラ5以外の者(勝者もしくは敗者)が勝ちチップ9Wを追加したり、賭けていない勝側に新たにチップ9を置きなおしていないかどうかを、カメラ2を使って画像分析装置12が得る情報により監視する。

4)各ゲームの終了後、ディーラ5がゲーム参加人6のうちの勝者が賭けていたチップ9の位置に、正しく支払いのチップ9Wを置いたかどうか(図10に示す)を、カメラ2を使って画像分析装置12が得る情報により監視する。

20

5)各ゲームの終了後(ディーラ5がカード配布装置3を操作して勝敗結果を表示ランプ13に表示させる)、ゲーム参加人6のうちの勝者6Wが、賭けていたチップ9および支払われたチップ9Wを取ったかどうか(図11に示す)を、カメラ2を使って画像分析装置12が得る情報により監視する。

【0091】

制御装置14は、カメラ2を使って画像分析装置12が得る情報の分析を以下のように行う。すなわち、画像分析装置12の分析結果を用いて、ディーラ5およびゲーム参加人6の手の動き、チップの動き、または前記手の動きとチップの動きを検知することによって、前記1)から5)の監視をするが、その基本となる分析においては、チップ9が誰に取られたかを知ることが少なくとも必要となる。以下にその分析の方法について、以下図12から14を使って説明する。

30

【0092】

ゲーム参加人6Lの賭けたチップ9をディーラ5が取ったことの分析(図12)。

ゲームで負けたゲーム参加人6Lの賭けたチップ9は、ディーラ5が回収する。これが確実に回収されたか否かを、カメラ2を使って画像分析装置12が得る情報を分析して監視する。まず、賭けられたチップ9が存在する状態(図12A)から存在しない状態(図12C)の変化を画像分析により検出する。そしてチップ9が存在する状態から存在しない状態の間の画像(図12B)を分析する。チップ9が存在する状態から存在しない状態の間の画像(図12B)において、手5hがどちらから伸びているか(図12の上方からかそれ以外か)を分析し、上方から伸びている(あるいは上方から手が出現して、また上方へ退出する手の動き)場合はその手5hをディーラ5のものと判定し、それ以外の方向から手が伸びたときは不正と判定する、というルールをもとにして不正を検出する。

40

【0093】

ゲームで負けたゲーム参加人6Lの賭けたチップ9をディーラ5が回収している間に、他の者が負けたチップ9を不正に取らないかどうかを監視する(図12及び11)。チップ9が存在する状態から存在しない状態の間の画像において、図13に示すように、ゲーム参加人6のうちの敗者6L等が取ったことの分析は、手6hが図13の下方から(本来は上方から)伸びもしくは移動することを画像分析により検出して、これをディーラ5以

50

外の手 6 h 等がチップ 9 を取るということであると判定し、これを不正があったと判定する。

【 0 0 9 4 】

勝チップ 9 に対してディーラ 5 が正しくチップ 9 W 支払（置き）、それをゲーム参加人 6 のうちの勝者 6 W が取ったことの分析。まず図 1 4 A に示す勝チップに対して、図 1 4 B に示すようにゲームのルールに従いチップ 9 W が償還される。図 1 4 A に示す図の状態から図 1 4 B に示す状態の変化を検出し、同時に手がディーラ 5 の手 5 h かどうかを画像分析により検出する。この後、図 1 4 C に示すように今度は同じ賭けエリアにゲーム参加人 6 のうちの勝者 6 W の手 6 h が伸び（移動し）て、その後チップ 9 がすべて無くなるかどうか（図 1 4 D の状態）を画像分析結果から、ゲームのルールに従い制御装置 1 4 が検査し不正がなかったか否かを判定する。

10

【 0 0 9 5 】

さらに、制御装置 1 4 は、ディーラ 5 により勝者に支払われたチップの額が、ゲーム参加人 6 のうちの勝者 6 W が賭けていた額にもとづき正しいか否かを判定するように構成されている。以下に具体例を示す。チップ 9 の位置と総額（プレーヤ側もしくはバンカー側どちらの賭けエリア 8 にチップ 9 が賭けられたか）は、チップ 9 がずれて重なったり、カメラ 2 の位置からは死角になる場合など、通常では読み取れないことが想定される。制御装置 1 4 は、既存の人工知能活用型のコンピュータもしくは制御システム、ディープラーニング（構造）技術による、自己学習機能等を用いて、チップ 9 の死角による隠れ等（一枚のチップの一部が隠れる場合、あるいはチップ全体が隠れる場合）を認識して、正確に位置と枚数等を把握可能なように構成されている。さらに、チップ 9 の賭けエリア 8 における位置 8 および種類を検知する構造はこれに限定されず、例えばチップに埋め込まれた ID を読取って検知するように構成されていてもよい。

20

【 0 0 9 6 】

制御装置 1 4 は、以上に説明したようにカメラ 2、画像分析装置 1 2 を介して各プレーヤ 6 が賭けるチップ 9 の位置 8（プレーヤか、バンカーか、ペアーに賭けた位置）、種類（チップ 9 は色毎に異なる額の値が割り付けられている）および枚数を把握することが可能であり、プレーヤに賭けをしたのはどの客 6 か（プレーヤに賭けをした客 6 が複数いる場合は、一番高額を賭けたのはどの客 6 か）、バンカーに賭けをしたのはどの客 6 か（バンカーに賭けをした客 6 が複数いる場合は、一番高額を賭けたのはどの客 6 か）を、検知することができる。

30

【 0 0 9 7 】

さらに、本ゲームの不正検知システムの制御装置 1 4 は、バカラゲームのルールに従い、以上のような手法で、カメラ 2 を使って画像分析装置 1 2 が得る情報を分析して監視する。前述の 1) から 5) に示す監視を行い、ルールに反する不正が行われていないか否かを判定する。不正検知時には、カード配布検知装置 1 4 C は、カード配布装置 3 もしくは遊技テーブル 4 の両方にそれぞれ設けた異常表示ランプ 1 6 を点灯させ、カジノ管理部門等に不正の検知を無線・有線で出力 1 5 する。判定結果を受けて警告または表示を行うモニタまたはランプをさらに別の場所に備えていてもよい。

【 0 0 9 8 】

以上のように不正な行為は、制御装置 1 4 により検知され、検知された時点または適切なタイミングで、カード配布装置 3 の表示ランプ 1 3 や異常表示ランプ 1 6 に表示信号を出すか、警告を行うほか、不正または誤りが検知された時点以降にカード配布装置 3 が有するカードの配布を阻止する機能を作動させて、カード 1 の配布を阻止してもよい。

40

【 0 0 9 9 】

以下に、本発明のテーブルゲームシステムに使用する、カード配布装置 3 の一実施形態について、図 1 5 から図 1 9 を用いて説明する。カード配布装置 3 は複数枚のシャッフルプレイングカード 1 s を収容するカード収容部 1 0 2 と、ディーラ 5 等によりカード収容部 1 0 2 からシャッフルプレイングカード 1 を手動で 1 枚ずつ遊技テーブル 4 に向けて引き出される際に、シャッフルプレイングカード 1 を案内するカードガイド部 1 0 5 と、カ

50

ードガイド部 105 より案内されたカード 1 を取り出すための開口部 106 と、シャッフルプレイングカード 1 が引き出される際に、シャッフルプレイングカード 1 が引き出されたことを検知するカード検知部（カード検知センサ 22 および 23）と、シャッフルプレイングカード 1 の少なくとも数（ランク）を表す情報を読み取るカード読取部 108 と、カード読取部 108 により順次読み取られるシャッフルプレイングカード 1 の数（ランク）に基づいて、カードゲームの勝敗を判定する制御部 109 と、制御部 109 により判定された勝敗結果を表示する結果表示ランプ 13 と、開口部 106 に設けられ前記カード収容部 102 からのカード 1 の出入りを制限する配布制限装置 30 と、制御装置 14 と同等の機能を有する管理制御部 114 と、を含み、これらは一体化されており、制御装置 14 によりゲームにおけるディーラミスや不正行為が検知された場合、検知された時点以降のまたは所定のタイミングで、カード配布装置 3 から更にカードが引き出されることを阻止する機能を有している。

10

【0100】

次に、カード収容部 102 からのカード 1 の出入りを制限する配布制限装置 30 について図 17、18 を用いて説明する。配布制限装置 30 は、カード収容部 102 の前方の開口 106 から 1 枚ずつ取り出されるカード 1 を遊技テーブル 4 の上に案内するカードガイド部 105 のカードガイド 107 に設けられている。配布制限装置 30 は、カード 1 がカードガイド部 105 とカードガイド 107 のガイドカバーとの間のスロット 33 を通過する際にロック部材 34 がカード 1 を押圧してスロット 33 内のカード 1 の出入りを阻止する構造を備えている。ロック部材 34 は、電磁ソレノイドや圧電素子などの駆動部 35 により、カード 1 を押圧する位置（制限位置）と、カード 1 の通過を可能にする通過可能位置との 2 つの状態を取り得るように矢印 m に示すように移動する。駆動部 35 は、制御装置 14 と有線または無線で直接または間接的に接続された制御部 109 により制御され、ロック部材 34 をカード 1 を押圧する位置と、カード 1 の通過を可能にする通過可能位置との 2 つの状態に移動させる。制御部 109 にはバカラゲームのルールが予めプログラムされ記憶されている。

20

【0101】

次に、配布制限装置 30 の変形例について、図 18B により説明する。変形例における、配布制限装置 40 は、カード 1 がカードガイド部 105 とカードガイド 107（ガイドカバー）との間のスロット 33 を通過する際にロック部材 36 がスロット 33 内に突出してカード 1 の移動を阻止する構造を備えている。ロック部材 36 は、電磁ソレノイドや圧電素子などの駆動部 37 により、カード 1 の移動を阻止する位置（制限位置）と、カード 1 の通過を可能にする通過可能位置との 2 つの状態を取り得るように矢印 m に示すように移動する。駆動部 37 は、制御装置 14 と接続された制御部 109 により制御され、ロック部材 36 をカード 1 の移動を阻止する位置と、カード 1 の通過を可能にする通過可能位置との 2 つの状態に移動させる。

30

【0102】

次に、カード収容部 102 からカード 1 が手動で引出される際にカード 1 の数字（数、ランク）を表すコード 52 をカード 1 から読み取るコード読取部 108 の詳細について説明する。図 17 は、カード配布装置 3 の要部平面図である。図において、コード読取部 108 はカード収容部 102 の前方の開口 106 から 1 枚ずつ手動で取出されるカード 1 を遊技テーブル 4 の上に案内するカードガイド部 105 に設けられている。カードガイド部 105 は、傾斜面であり、両側の縁部には、センサカバーを兼ねたカードガイド 107 が取り付けられている。また、2 本のカードガイド 107 の各々は、ねじ等（図示せず）で取り付け着脱可能となっている。カードガイド 107 を取り外すと、コード読取部 108 のセンサ群 115 が露出する。センサ群 115 は、4 つのセンサからなり、2 つの紫外線反応センサ（UV センサ）20、21 と、対象物検出センサ 22、23 とで構成される。

40

【0103】

対象物検出センサ 22、23 は、カード 1 の有無を検知する光ファイバ式のセンサでありカード 1 の動きを検出することができる。対象物検出センサ 22 は、カードガイド部 1

50

05の、カード1の流れ方向に沿った上流側に位置し、もう一方の対象物検出センサ23は下流側に位置している。図に示すように、両対象物検出センサ22, 23は、UVセンサ20, 21を挟んで上流側と下流側に設けられている。UVセンサ20, 21は、紫外線を発するLED(紫外LED)と検知器を備えている。カード1には、紫外線が当たると発色する紫外線発光インクでもって、コード52のマークMが印刷されており、紫外線(ブラックライト)がカード1に照射され、カード1のコード52のマークMの反射光が検知器で検知される。UVセンサ20, 21は、ケーブルを介してコード読取部108と制御部109に接続されている。コード読取部108では、UVセンサ20, 21の検知器の出力信号から、マークMの組み合わせが判定され各コード52に対応する数(ランク)が判定される。

10

【0104】

コード読取部108は、対象物検出センサ22, 23の検出信号に基づいて、UVセンサ20, 21の読取の開始と終了が制御部109により制御される。また、制御部109は、カード1が正常にカードガイド部105を通過したか否かも、対象物検出センサ22, 23の検出信号に基づいて判定する。図19に示すように、カードのランク(数)およびスート(ハートやスペードなど)を表す四角形のマークMがカード1の縁に2列、4行で配列されている。UVセンサ20, 21は、マークMを検知すると、オン信号を出力する。コード読取部108では、2つのUVセンサ20, 21から入力される両信号の相対関係を判定する。これにより、コード読取部108は、2つのUVセンサ20, 21で検知された2つのマークMの相対的な相違等によりコードを特定し、対応するカード1の数(ランク)と種類(スート)を特定する。

20

【0105】

コード52と2つのUVセンサ20, 21のオン信号の出力との関係を図19に示す。UVセンサ20, 21のオン信号の出力の相対変化の比較結果に基づいて、マークMの所定の組み合わせが特定できる。結果として、上下2列のマークMの組み合わせとして4種、これを4列印刷すると、4種の4乗で256種のコードが構成可能となる。トランプカードの52種のカードを256種のコードのどれかにそれぞれ割り当てて、これを対照表としてメモリあるいはプログラムで記憶おき、コード読取部108は、各コード52を特定することで、あらかじめ定めた対照表(図示せず)からカード1の数(ランク)と種類(スート)が特定される構成としている。また、256種のコードは、52種のカードに自由な組み合わせで対応付けて対照表により記憶することができるので、組み合わせを複雑にでき、時間や場所により256種のコードと52種のカードの組み合わせを変えることができる。コードは、紫外光を受けることにより可視化される塗料で印刷され、カードの種類表記やインデックス103と重ならない位置に印刷されていることが望ましい。

30

【0106】

なお、上記の実施の形態では、画像分析装置12や制御装置14が人工知能活用型もしくはディープラーニング構造を有する装置であったが、画像分析装置12や制御装置14は、具体的には、スケールが不変の特徴変換(SIFT; Scale-Invariant Feature Transform)アルゴリズム、畳み込みニューラルネットワーク(CNN; Convolutional Neural Network)、深層学習(deep learning)、機械学習(machine learning)、又は同様のものを用いて画像の分析や上記の各種の制御を行ってよい。これらの技術は、撮像画像に対して画像認識を行って画像内に含まれる対象を認識する技術であって、特に、近年は、ニューラルネットワークを多層化したディープラーニング技術を利用して高い精度で対象を認識することが行われている。このディープラーニング技術は、一般的にはニューラルネットワークの入力層と出力層との間の中間層において複数段階に亘って層を重ねることにより高い精度で対象を認識する。このディープラーニング技術において、特に、畳み込みニューラルネットワークが、従来の画像特徴量に基づいて対象を認識するよりも高い性能を有することで注目されている。

40

【0107】

50

畳み込みニューラルネットワークでは、ラベルが付与された認識対象画像を学習し、認識対象画像に含まれる主な対象を認識する。学習画像内に主な対象が複数存在する場合には、領域矩形で指定して、当該指定された領域に対応した画像にラベルを付与して学習を行う。さらに、畳み込みニューラルネットワークにおいて、画像内の主な対象および当該対象の位置を判定することも可能である。

【0108】

畳み込みニューラルネットワークについてさらに説明すると、対象の認識プロセスは、認識対象画像に対してエッジ抽出処理等を実施することにより局所的な特徴に基づいて候補領域を抽出すると共に、候補領域を畳み込みニューラルネットワークに入力して特徴ベクトルを抽出した上で分類を行い、分類された最も確信度が高い候補領域を認識結果として得る。確信度とは、ある画像領域とラベルとともに学習された画像の主体の類似度が、他のクラスの類似度より相対的にどの程度高いかを示す量である。

10

【0109】

なお、人工知能活用型もしくはディープラーニング構造を有する装置については、米国特許9361577号、米国特許公開公報2016-171336号、米国公開公報2015-036920号、日本特許公開公報2016-110232号等に記載されており、これらの記載は参照により本明細書に組み込まれる。

【0110】

以上、本発明の各種の実施の形態を説明したが、上述の実施の形態は、本発明の範囲内で当業者により変形可能なことはもちろんであり、適用されるゲームでの必要に応じて、本実施の形態の装置が適当に変形されてよい。

20

【符号の説明】

【0111】

- 1 プレイングカード
- 1s 複数枚のシャッフルプレイングカード
- 2 監視カメラ
- 3 カード配布装置
- 4 遊技テーブル
- 5 ディーラ
- 6 客（ゲーム参加人／プレーヤ）
- 7 椅子
- 8 賭けエリア
- 9 チップ
- 10 領域
- 10P プレーヤエリア
- 10B バンカーエリア
- 11 ゲーム記録装置
- 12 画像分析装置
- 13 結果表示ランプ
- 14 制御装置
- 14C カード配布検知装置
- 15 出力（異常判定結果等）
- 16 異常表示ランプ
- 30 配布制限装置
- 33 スロット
- 34 ロック部材
- 35 駆動部
- 36 ロック部材
- 37 駆動部
- 40 配布制限装置

30

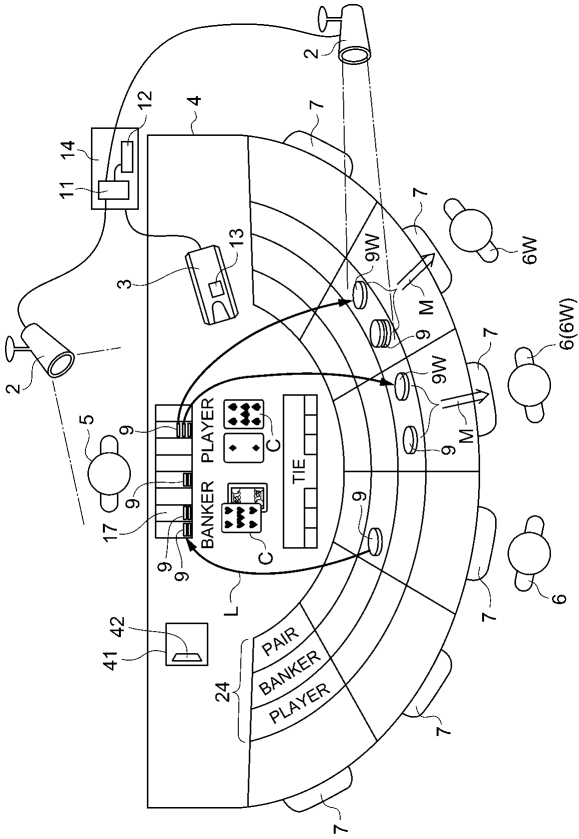
40

50

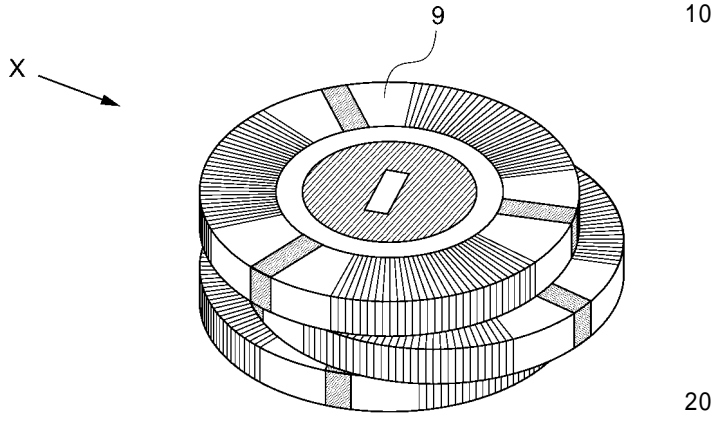
- 102 カード収容部
- 103 インデックス
- 105 カードガイド部
- 106 開口部
- 107 カードガイド
- 109 制御部
- 112 側面モニタ

【図面】

【図1】



【図2A】



10

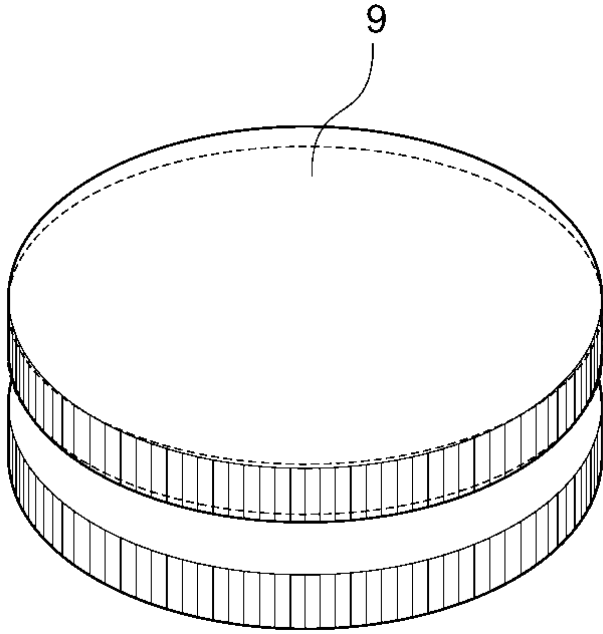
20

30

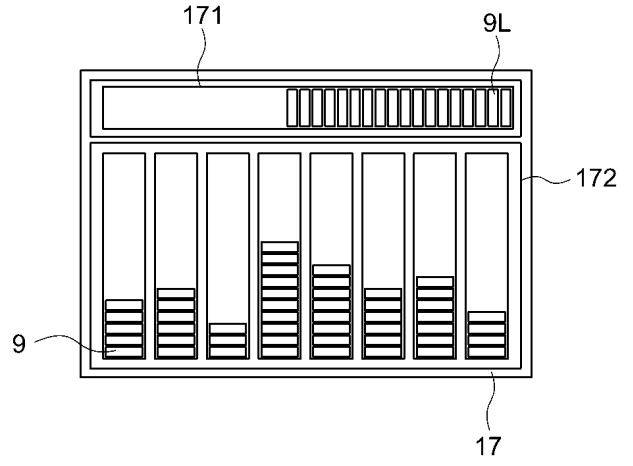
40

50

【 図 2 B 】



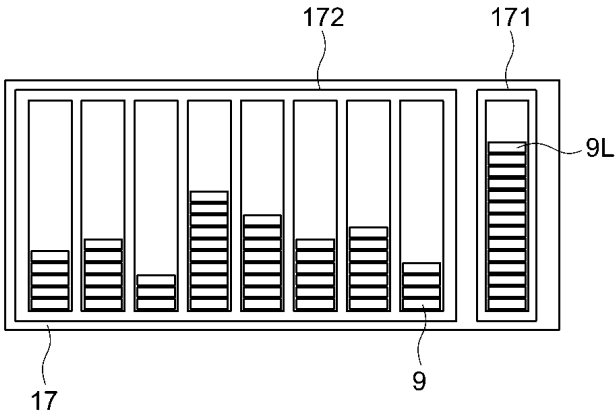
【 図 3 A 】



10

20

【 図 3 B 】



【 図 4 】

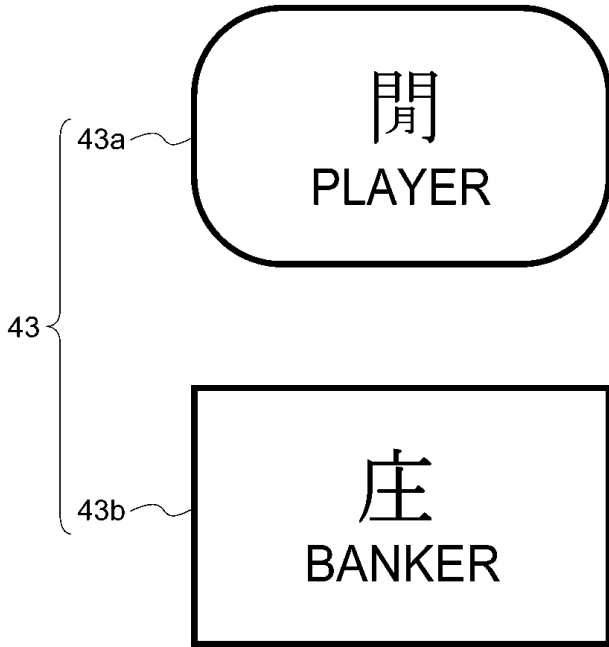


30

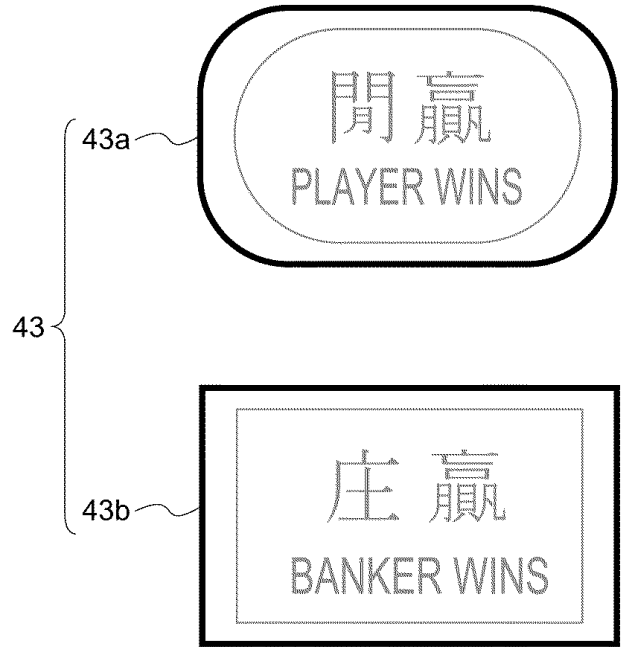
40

50

【 図 5 A 】



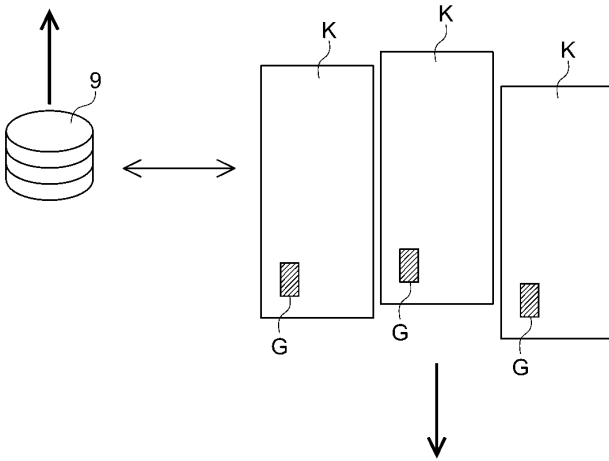
【 図 5 B 】



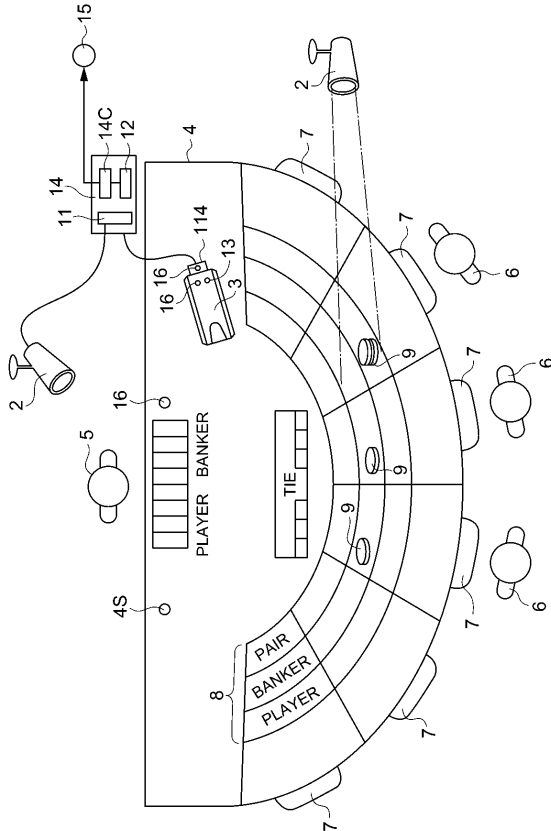
10

20

【 図 6 】



【 図 7 】

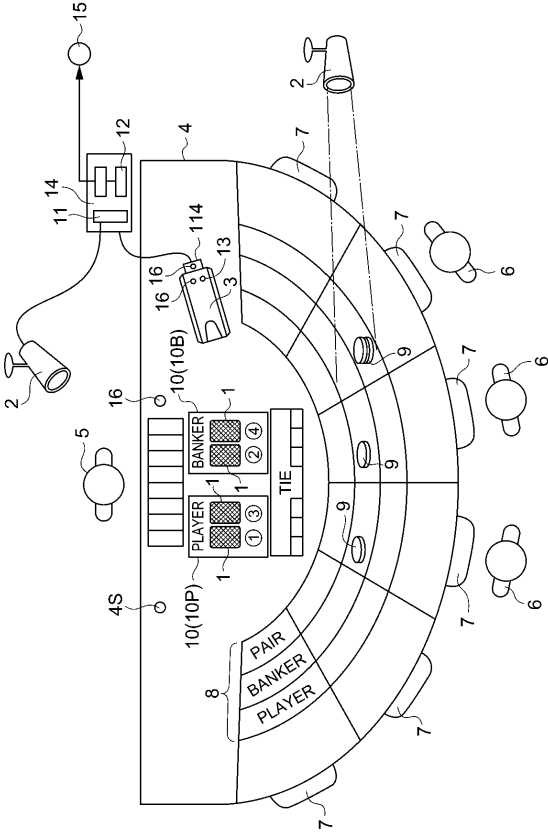


30

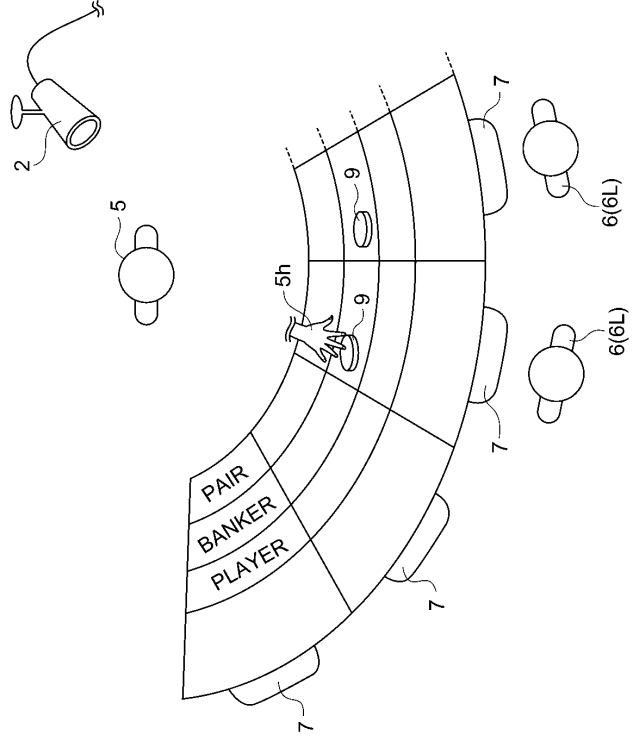
40

50

【 図 8 】



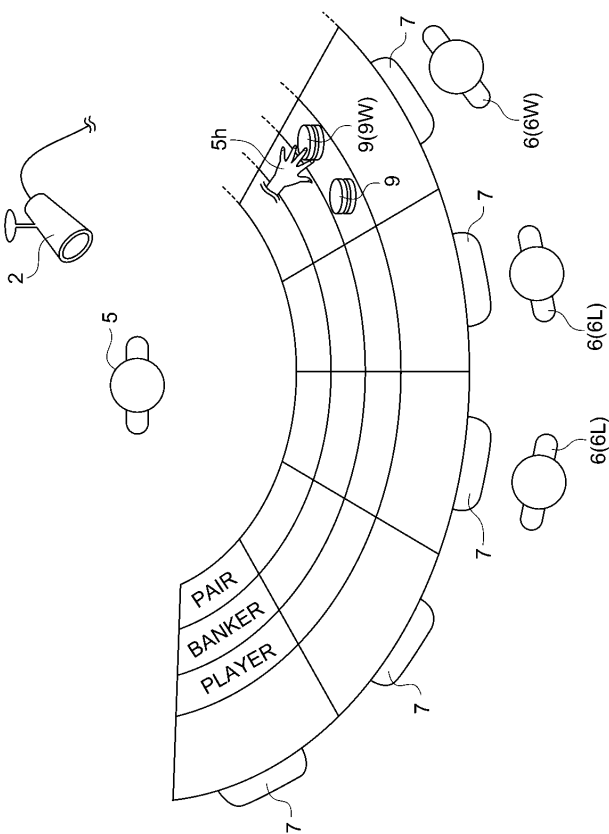
【 図 9 】



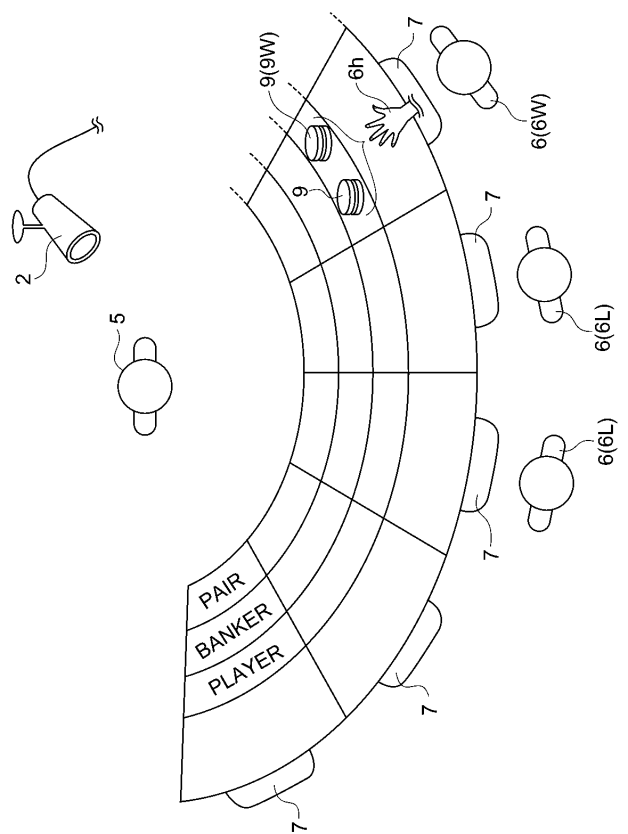
10

20

【 図 10 】



【 図 11 】

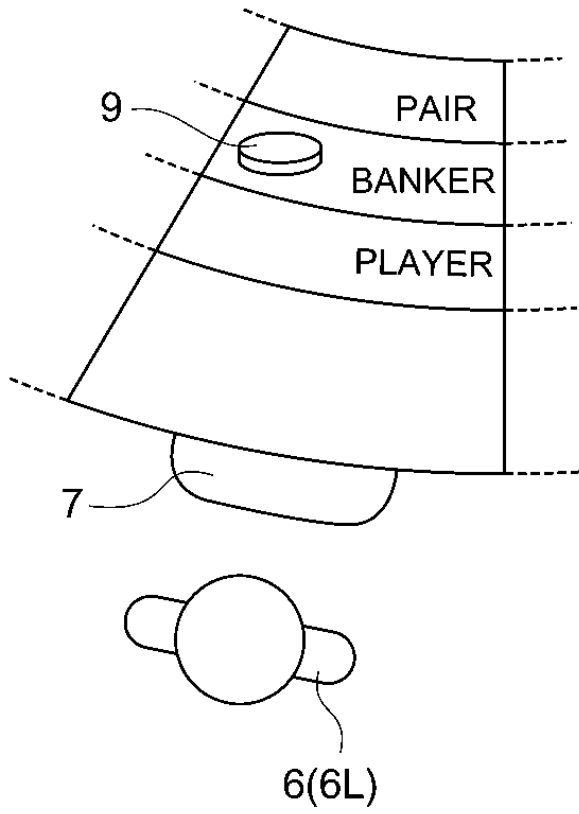


30

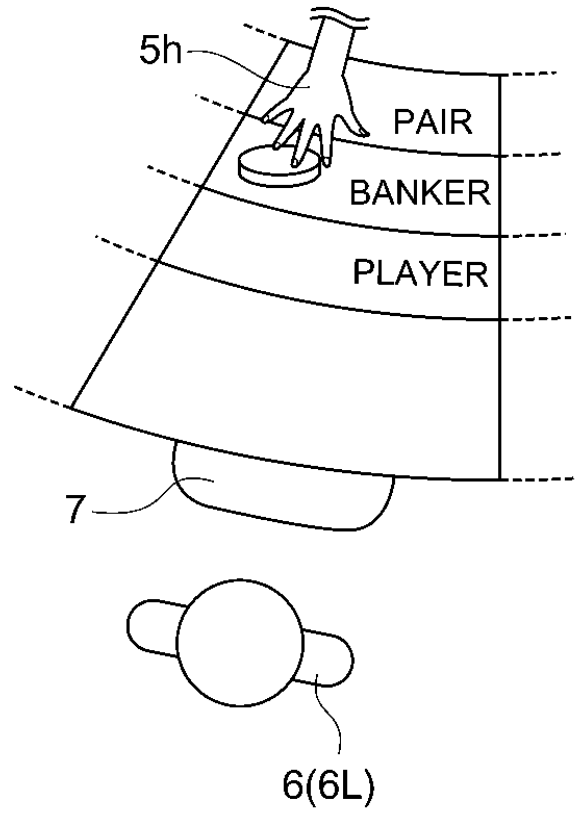
40

50

【図 1 2 A】



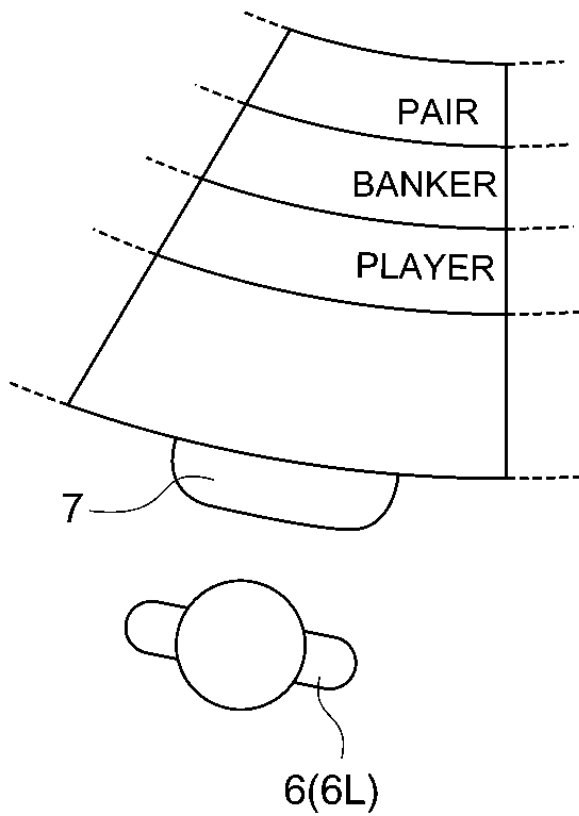
【図 1 2 B】



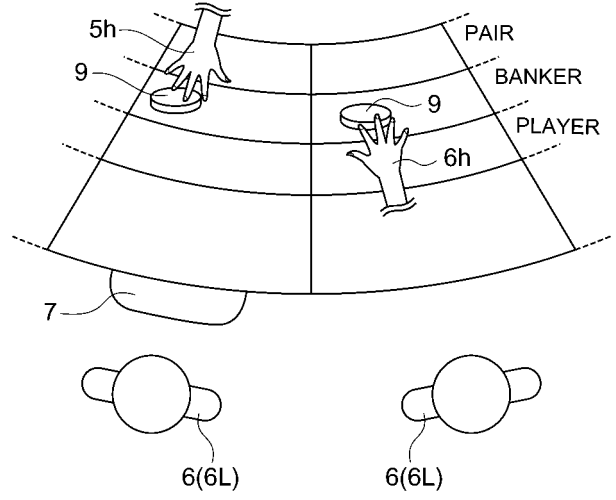
10

20

【図 1 2 C】



【図 1 3】

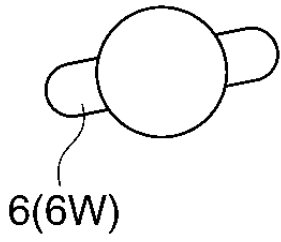
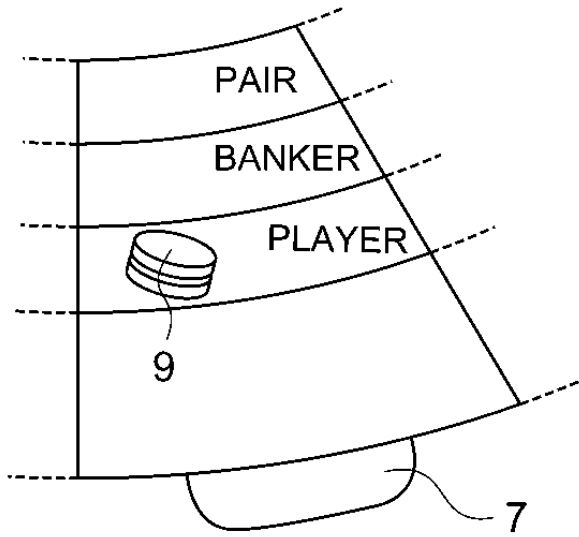


30

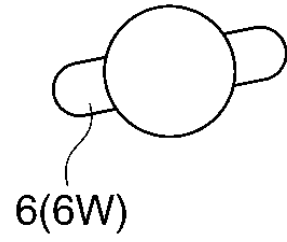
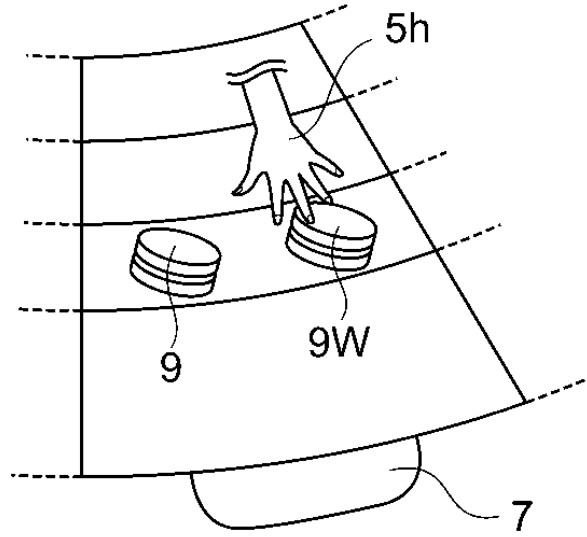
40

50

【図14A】



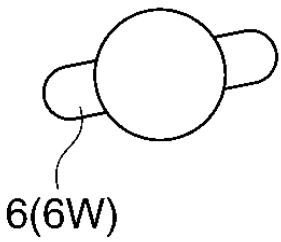
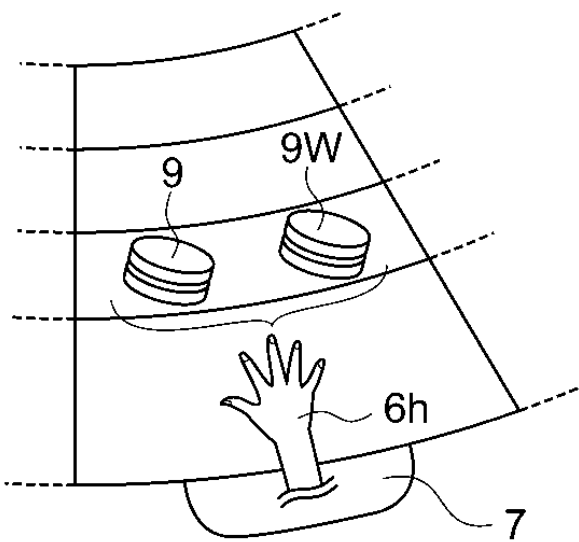
【図14B】



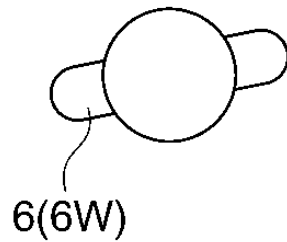
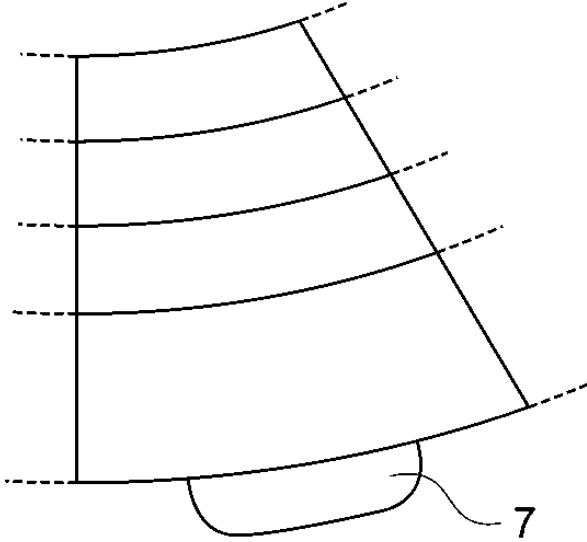
10

20

【図14C】



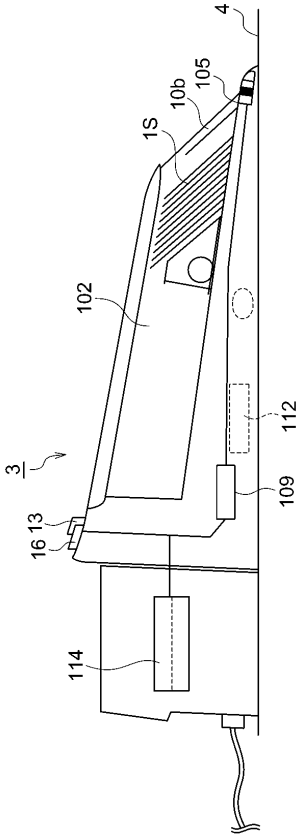
【図14D】



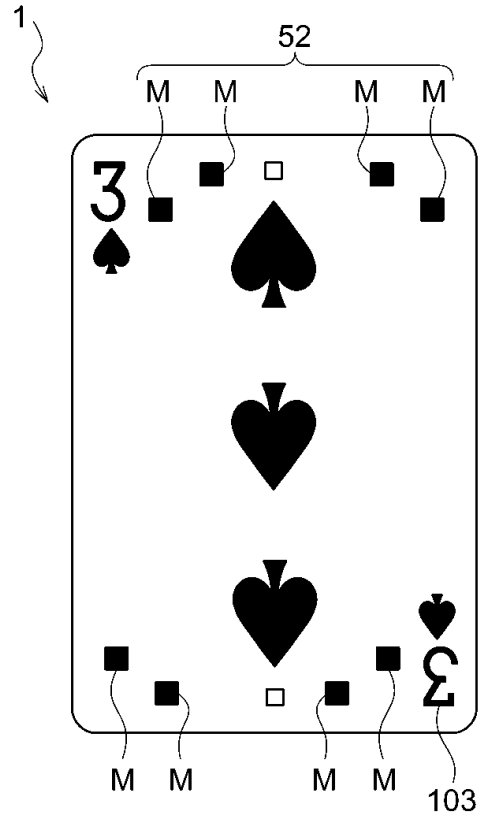
30

40

【 図 1 5 】



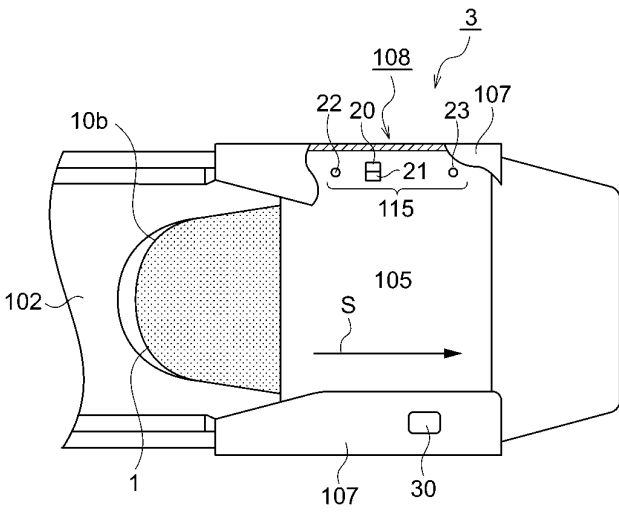
【 図 1 6 】



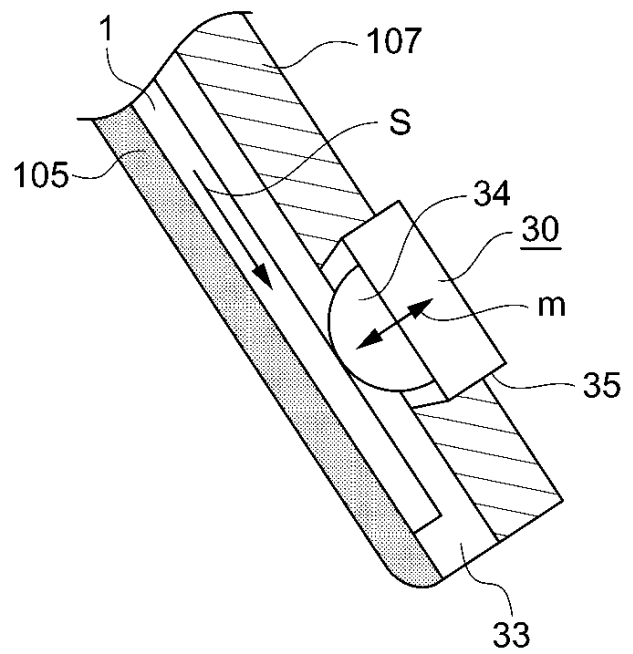
10

20

【 図 1 7 】



【 図 1 8 A 】

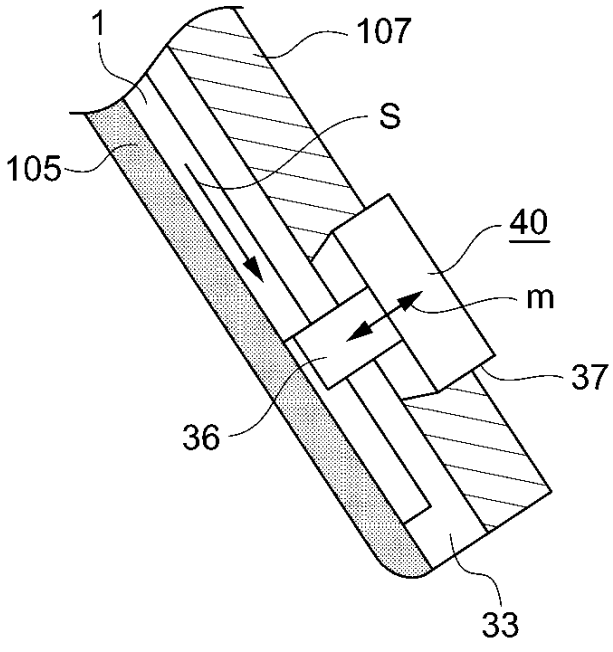


30

40

50

【図18B】



【図19】

組合せ	マークの位置関係	センサ出力
1	 空白 空白	 OFF OFF
2	 空白 M	 OFF ON OFF
3	 M 空白	 ON OFF OFF
4	 M M	 ON OFF ON OFF

10

20

30

40

50

【 手 続 補 正 書 】

【 提 出 日 】 令 和 4 年 8 月 9 日 (2 0 2 2 . 8 . 9)

【 手 続 補 正 1 】

【 補 正 対 象 書 類 名 】 特 許 請 求 の 範 囲

【 補 正 対 象 項 目 名 】 全 文

【 補 正 方 法 】 変 更

【 補 正 の 内 容 】

【 特 許 請 求 の 範 囲 】

【 請 求 項 1 】

チップを用いたゲームが行われる遊技テーブルに置かれたチップを認識するシステムで 10
あって、

前記遊技テーブル上の垂直方向に互いにずれて重ねられた複数の前記チップからなるチップスタックを撮影して撮影画像を取得する1つのカメラと、

前記1つのカメラで取得された1つの前記撮影画像を画像分析することで、前記遊技テーブル上に置かれたチップの位置、種類及び枚数を判定する制御装置と、

を備え、

前記カメラは、前記遊技テーブル上の前記チップスタックを斜め上から撮影することで、複数の前記チップスタックがある場合に、距離及び観察方向が互いに異なる前記複数のチップスタックを含む1つの前記撮影画像を取得し、

前記カメラは、前記遊技テーブル上の前記チップスタックを斜め上から撮影することで 20
、前記チップスタックの最上位のチップの天面及び前記チップスタックを構成する複数の前記チップの側面が映った前記撮影画像を取得し、

前記制御装置は、前記画像分析としてディープラーニングを活用した人工知能技術を用いることで、前記複数のチップスタックの各々の位置、前記複数のチップスタックの各々に含まれる複数のチップの各々の種類、及び前記複数のチップスタックの各々に含まれる複数のチップの枚数を判定可能であり、

前記制御装置は、ジグザグにずれて重ねられた前記複数のチップからなるチップスタックの撮影画像を画像分析することで、前記位置、前記種類、及び前記枚数を判定可能である、システム。

【 請 求 項 2 】

前記制御装置は、前記チップスタックに、第1のチップと前記第1のチップの上に重ねられた第2のチップとを含み、前記第1のチップの一部が前記第2のチップによって隠れている場合にも前記第1のチップを認識可能である、請求項1に記載のシステム。

【 請 求 項 3 】

前記制御装置は、前記チップスタックの位置として、前記遊技テーブル上のプレイヤー、バンカ、ペアのいずれのベッティングエリアに前記チップスタックが置かれているかを判定する、請求項1に記載のシステム。

【 請 求 項 4 】

前記制御装置は、少なくとも前記チップの色に基づいて前記チップの種類を判定する、請求項1に記載のシステム。

【 請 求 項 5 】

前記カメラは、プレイヤーによって前記遊技テーブルに置かれることでベットされた前記チップスタックを撮影し、

前記制御装置は、前記ベットされたチップスタックの前記位置、前記種類、及び前記枚数を判定する、請求項1に記載のシステム。

【 請 求 項 6 】

前記カメラは、ディーラによって前記遊技テーブルに置かれることでプレイヤーに払い出された前記チップスタックを撮影し、

前記制御装置は、前記払い出されたベットスタックの前記位置、前記種類、及び前記枚数を判定する、請求項1に記載のシステム。

【請求項 7】

前記制御装置は、前記複数のチップスタックの各々に含まれる複数のチップの各々の種類、及び前記複数のチップスタックの各々に含まれる複数のチップの枚数に基づいて、前記複数のチップスタックの各々の総額を算出する、請求項 1 に記載のシステム。

【請求項 8】

前記制御装置は、前記画像分析の結果及びゲーム結果に従ってディーラによる前記チップの回収が正しく行われたかを判定する、請求項 1 に記載のシステム。

【請求項 9】

前記制御装置は、前記画像分析の結果及びゲーム結果に従ってディーラによる前記チップの償還が正しく行われたかを判定する、請求項 1 に記載のシステム。

10

【請求項 10】

前記制御装置は、前記画像分析の結果及びゲーム結果に従ってディーラによる前記チップの回収及び償還が正しく行われたかを判定する、請求項 1 に記載のシステム。

20

30

40

50