

(19) 世界知的所有権機関
国際事務局



(43) 国際公開日
2003年8月7日 (07.08.2003)

PCT

(10) 国際公開番号
WO 03/065464 A1

- (51) 国際特許分類: **H01L 33/00, 21/02** 〒774-8601 徳島県 阿南市 上中町岡 4 9 1 番地 1 0 0 日亜化学工業株式会社内 Tokushima (JP).
- (21) 国際出願番号: PCT/JP03/00757
- (22) 国際出願日: 2003年1月27日 (27.01.2003)
- (25) 国際出願の言語: 日本語
- (26) 国際公開の言語: 日本語
- (30) 優先権データ:

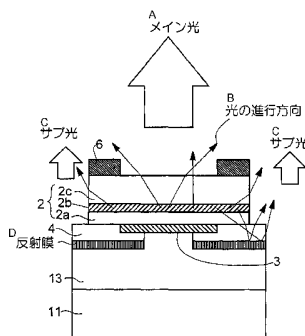
| | | |
|---------------|-------------------------|----|
| 特願2002-19192 | 2002年1月28日 (28.01.2002) | JP |
| 特願2002-175686 | 2002年6月17日 (17.06.2002) | JP |
| 特願2002-195179 | 2002年7月3日 (03.07.2002) | JP |
| 特願2002-233866 | 2002年8月9日 (09.08.2002) | JP |
| 特願2002-356463 | 2002年12月9日 (09.12.2002) | JP |
- (71) 出願人: 日亜化学工業株式会社 (NICHIA CORPORATION) [JP/JP]; 〒774-8601 徳島県 阿南市 上中町岡 4 9 1 番地 1 0 0 Tokushima (JP).
- (72) 発明者: 佐野 雅彦 (SANO, Masahiko); 〒774-8601 徳島県 阿南市 上中町岡 4 9 1 番地 1 0 0 日亜化学工業株式会社内 Tokushima (JP). 野中 満宏 (NONAKA, Mitsuhiko); 〒774-8601 徳島県 阿南市 上中町岡 4 9 1 番地 1 0 0 日亜化学工業株式会社内 Tokushima (JP). 鎌田 和美 (KAMADA, Kazumi); 〒774-8601 徳島県 阿南市 上中町岡 4 9 1 番地 1 0 0 日亜化学工業株式会社内 Tokushima (JP). 山本 正司 (YAMAMOTO, Masashi); 〒774-8601 徳島県 阿南市 上中町岡 4 9 1 番地 1 0 0 日亜化学工業株式会社内 Tokushima (JP).
- (74) 代理人: 豊栖 康司, 外 (TOYOSU, Yasushi et al.); 〒770-0871 徳島県 徳島市 金沢 1 丁目 5 番 9 号 Tokushima (JP).
- (81) 指定国 (国内): AE, AG, AL, AM, AT, AU, AZ, BA, BB, BG, BR, BY, BZ, CA, CH, CN, CO, CR, CU, CZ, DE, DK, DM, DZ, EC, EE, ES, FI, GB, GD, GE, GH, GM, HR, HU, ID, IL, IN, IS, JP, KE, KG, KP, KR, KZ, LC, LK, LR, LS, LT, LU, LV, MA, MD, MG, MK, MN, MW, MX, MZ, NO, NZ, OM, PH, PL, PT, RO, RU, SC, SD, SE, SG, SK, SL, TJ, TM, TN, TR, TT, TZ, UA, UG, UZ, VC, VN, YU, ZA, ZM, ZW.
- (84) 指定国 (広域): ARIPO 特許 (GH, GM, KE, LS, MW, MZ, SD, SL, SZ, TZ, UG, ZM, ZW), ユーラシア特許 (AM, AZ, BY, KG, KZ, MD, RU, TJ, TM), ヨーロッパ特許 (AT, BE, BG, CH, CY, CZ, DE, DK, EE, ES, FI, FR, GB, GR, HU, IE, IT, LU, MC, NL, PT, SE, SI, SK, TR), OAPI 特許 (BF, BJ, CF, CG, CI, CM, GA, GN, GQ, GW, ML, MR, NE, SN, TD, TG).

添付公開書類:
— 国際調査報告書

2文字コード及び他の略語については、定期発行される各PCTガゼットの巻頭に掲載されている「コードと略語のガイダンスノート」を参照。

(54) Title: NITRIDE SEMICONDUCTOR DEVICE HAVING SUPPORT SUBSTRATE AND ITS MANUFACTURING METHOD

(54) 発明の名称: 支持基板を有する窒化物半導体素子及びその製造方法



A.. MAIN BEAM OF LIGHT
B.. DIRECTION OF PROPAGATION OF BEAM
C.. SUB-BEAM OF LIGHT
D.. REFLECTIVE FILM

(57) Abstract: A method for manufacturing a semiconductor device comprises a step of growing a nitride semiconductor layer on a substrate of a different type, a step of, thereafter, joining a support substrate to the nitride semiconductor layer, and a step of, thereafter, removing the substrate of the different type. In the joining step, a conductive layer is formed of an alloy eutectic. In the different-type substrate removing step, the removal is effected by laser beam application, polishing, and chemical polishing. The method further comprises a step of separating the nitride semiconductor layer into chips by etching the exposed surface of the nitride semiconductor layer after the different-type substrate removing step. The method further comprises a step of forming projections and recesses in the exposed surface of the nitride semiconductor layer after the different-type substrate removing step.

[続葉有]

WO 03/065464 A1



(57) 要約:

異種基板上に窒化物半導体層を成長させる工程と、その後、窒化物半導体層に支持基板を貼り合わせる工程と、その後、異種基板を除去する工程とを備える。前記貼り合わせ工程は合金共晶によって導電層を形成する。前記異種基板の除去工程はレーザー照射、研磨、ケミカルポリッシュによって行われる。前記異種基板の除去工程後、窒化物半導体層の露出表面をエッチングによりチップ状に窒化物半導体層を分離する工程を備える。前記異種基板の除去工程後、窒化物半導体層の露出表面に凹凸形成する工程を備える。

明 細 書

支持基板を有する窒化物半導体素子及びその製造方法

5 技術分野

本発明は発光ダイオード（LED）、レーザダイオード（LD）等の発光素子、太陽電池、光センサー等の受光素子、あるいはトランジスタ、パワーデバイス等の電子デバイスに使用される窒化物半導体素子及びその製造方法に関するものである。製造方法の一つとして貼り合わせ構造を用いる。

10

背景技術

窒化物半導体は直接遷移型半導体である有望な半導体材料でありながら、バルク単結晶の製造が難しい。したがって、現状ではサファイア、SiC等の異種基板の上に有機金属気相成長法（MOCVD）を利用してGaNを成長させるヘテロエピタキシ技術が汎用されている。その中でもサファイアは、そのエピタキシャル成長工程の高温アンモニア雰囲気中における安定性の為、高効率の窒化物半導体の発光素子を成長させる為の基板として望ましいことは実証されている。サ
15 ファイア基板を用いる場合はサファイア基板上に600℃程度の低温でAlGaNを緩衝層として形成後、その上に窒化物半導体層を成長させる方法が使用されている。これにより、窒化物半導体層の結晶性向上が実現される。

具体的にはサファイア基板上に成長させた窒化物半導体素子は従来型より高輝度の青色LED、純緑色LEDやLD（レーザーダイオード）に利用されており、その用途はフルカラーディスプレイや信号表示機、イメージスキャナー、光ディスク用光源等大容量の情報を記憶するDVD等のメディアや通信用の光源、
25 又は印刷機器等である。さらに電界効果トランジスタ（FET）のような電子デバイスへの応用も期待されている。

（特許文献1）

特開平9-129932号公報

しかしながら、サファイアは熱伝導率が悪い絶縁体であり、これにより窒化物

半導体素子は限定された構造となってしまう。例えば、GaAsやGaPのような導電体基板であれば、電気接触部（電極）を半導体装置の上面に1つ、また底面にはもう1つの接触部を設けることができるが、サファイア上に成長させた発光素子は上面（同一面）に2つの電気接触部を設けることになる。そのため、サ
5 ファイア等の絶縁体基板とすれば、導電体基板に比べて同一基板面積における有効発光面積を狭めてしまう。さらに、絶縁体基板を用いた場合、同一φのウェハーから取れる素子（チップ）数が少ないことになる。

また、サファイア等の絶縁体基板を用いた窒化物半導体素子はフェイスアップ型やフェイスダウン型があるが、これらは同一面に両電極を有するため、電流密度が局部的に高くなり素子（チップ）に発熱が生じ素子劣化が加速される。また、電極に対するワイヤーボンディング工程においてpn両電極にそれぞれワイ
10 ヤーが必要なためチップサイズが大きくなりチップの収率が落ちる。更にサファイアは硬度が高く、六方晶の結晶構造である。そのため、サファイアを成長基板として使う場合はサファイア基板をスクライブによりチップ分離する必要があり、他の基板に比べて製造工程を増加しなければならない。
15

さらに、近年、紫外領域で発光するLEDが実用可能となっている。紫外領域とは、発光波長が400nm以下である。GaNのバンドギャップは365nmであり、365nmよりも短波長化しようとするればコンタクト層等のGaNの吸収により光取り出し効率が著しく低下する。

そこで、本発明は上記問題を鑑み、両電極が向かい合う対向電極構造を実現させ、かつ電圧を上げることなく高出力の窒化物半導体素子、及びその製造方法を提供することにある。さらに紫外領域においても高い発光出力の窒化物半導体素子を実現することにある。

25 発明の開示

本発明における窒化物半導体素子は、支持基板上に少なくとも導電層、第1の電極、発光層を有する窒化物半導体、第2の電極とを順に備えた窒化物半導体素子であって、前記導電層上には第1の電極、及び第1絶縁性の保護膜を介して第1導電型の窒化物半導体層を有する。前記窒化物半導体は支持基板側から第1導

電型の窒化物半導体層、発光層、第2導電型の窒化物半導体層の順に構成され、第2導電型の窒化物半導体層上には第2の電極を形成している。前記支持基板は導電性を示すことで対向電極構造を有する窒化物半導体素子を可能とする。また、第1の電極をp型電極とすれば光の取り出し効率は向上する。これは、窒化物半導体層の上部となる第2の電極（n型電極）側に形成される第2導電型の窒化物半導体層はn型窒化物半導体となることを意味する。つまり、n型窒化物半導体側が光取り出し面となる。窒化物半導体（特にGaN系半導体）はn型層の抵抗が低いため、第2の電極であるn型電極のサイズを小さくできる。光の取り出し効率の向上はn型電極を小さくすることで光を遮る領域を低減できるからである。さらに、従来の窒化物半導体素子は同一面に両電極を有する構造であったため、p型電極にはpパッド電極が必要であったが、本発明では導電性の支持基板を用い、リードフレームなどのパッケージに導電性材料でダイボンディングすることにより導通が可能となるためpパッド電極が不用となり、発光面積を大きくできる。また第1絶縁性の保護膜を備えることでショート等を防ぐことができるため、歩留まりや信頼性を向上することができる。製造工程を簡略化することができる。

前記第1の電極、及び第1絶縁性の保護膜が、第1導電型の窒化物半導体層と接していることを特徴とする。第1の電極は第1導電型の窒化物半導体層に全面形成することもできるが部分的に形成し、開口部を第1絶縁性の保護膜で埋めることで第1の電極と第1導電型の窒化物半導体層との接触面積を調整することができる。また、第1の電極を矩形状や縞状、正方形、格子状、ドット状、菱形、平行四辺形、メッシュ形状、ストライプ形状、1つから複数に分岐した枝状等にパターン形成することで光の取り出し効率を上げることができる。前記第1導電型の窒化物半導体層は第1の電極とオーミックコンタクトが取ればp型窒化物半導体であっても、n型窒化物半導体であってもよい。第1導電型の窒化物半導体層は単層、複数層を限定しない。

前記第1の電極はAg、Rh、Ni、Au、Pd、Ir、Ti、Pt、W、Alから成る群から選ばれる少なくとも1つを有する。反射率の具体的数値はAg-89%、Al-84%、Rh-55%、Pd-50%、Au-24%である。

以上より反射率はAgが最も好ましい材質であるが、第1の導電型の窒化物半導体の層がP型である場合はオーミック性ではRhが好ましい。前記材料を用いれば低抵抗化、及び光の取り出し効率を向上させることができる。前記導電層はAu、Sn、Inから成る群から選ばれる少なくとも1つを含有する共晶からなる。導電層に前記共晶材料を用いることで、低温での層形成が可能となる。共晶接合であれば低温で貼り付けることで反りの緩和効果を有する。また導電層をAu、Sn、Pd、In、Ti、Ni、W、Mo、Au-Sn、Sn-Pd、In-Pd、Ti-Pt-Au、Ti-Pt-Sn等、第1の電極側から密着層/バリア層/共晶層の構造にすることで第1の電極（例えばp型電極）との拡散による劣化を防ぐことができる。

前記第1の電極と第2の電極とは、同一面上に両電極が存在しない対向電極構造であって、第1の電極の上方には第2の電極が存在しない。これは、電極形成面上から見て両方の電極が重ならないことを意味する。第1の電極と第2の電極とが電極形成面上から見て重ならなければ、発光した光が第2の電極（例えば、n型電極）により遮られることなく効率よく光を取り出すことができる。第2の電極が発光した光を吸収することが抑制できる。第2の導電型の窒化物半導体の層がN型である場合は前記第2の電極は、Alを含むものが好ましく、例えばTi-Al、W-Alからなる。本発明において、対向電極構造とは、第1の電極と第2の電極が窒化物半導体を介して形成されている構造を示す。

前記窒化物半導体素子において、前記窒化物半導体は最上層に第2導電型の窒化物半導体層を有し、該第2導電型の窒化物半導体層は凹凸部が設けられている。該凹凸（ディンプル加工）形成部は、窒化物半導体の光取り出し側となる。この表面の凹凸形成により光の全反射で出てこない光りを凹凸面で光の角度が変わることで取り出すことができる。この凹凸形成は凹凸無しに比べて1.5倍以上の出力向上が期待できる。平面形状は丸状、または六角形や三角形の多角形状がある。その他に凹凸をストライプ形状や格子形状、矩形で形成してもよい。光の取り出し効率を上げるためにはできるだけ細かいパターンが好ましい。また断面形状としてはフラット面より波状がよい。これは角張った凹凸に比べてより光取り出し効率が上がるためである。さらに凹部の深さは0.2~3μmであつ

て、より好ましくは $1.0\ \mu\text{m}\sim 1.5\ \mu\text{m}$ である。この理由は凹部深さが $0.2\ \mu\text{m}$ より浅すぎると光取り出し向上の効果はなく、上記範囲より深くなると横方向の抵抗が上がってしまう。さらに、凹部の形状を丸状や多角形状として抜き取った場合には低抵抗値を維持して出力を向上させることができる。

5 前記窒化物半導体において、発光層以外の窒化物半導体層は、発光バンドギャップより大きいバンドギャップを持つことを特徴とする。より好ましくは発光層以外の窒化物半導体層は、発光バンドギャップより $0.1\ \text{eV}$ 以上大きいバンドギャップを持つようにする。このようにすることで発光した光を吸収させることができなく、光を取り出すことができる。

10 前記窒化物半導体素子において、支持基板の線熱膨張係数は $4\sim 10$ ($\times 10^{-6}/\text{K}$)であることを特徴とする。支持基板の熱膨張係数を上記範囲とすることで窒化物半導体素子の反りや割れを防止することができる。Ga₂Nとの熱膨張係数差を $4\times 10^{-6}/\text{K}$ 以下にする必要がある理由としては、この範囲を超えれば歪みが大きくなり支持基板や窒化物半導体素子の割れが発生する割合が急激に高
15 くなるからである。

前記窒化物半導体素子において、支持基板はCu、Mo、Wから成る群から選ばれる少なくとも1つを含有していることを特徴とする。支持基板の特性は導電性を有し、窒化物半導体に熱膨張係数が近いものである。上記金属から成る支持基板はこれらの特性を満たしている。さらに、高い放熱性やチップ分離のし易さ
20 等のLED、LDの特性向上が可能となる。

前記窒化物半導体素子において、支持基板におけるCuの含有量は50%以下であることを特徴とする。Cuの含有量を多くすれば熱伝導性がよくなるが熱膨張係数も大きくなる。そのため、より好ましいCuの含有量は30%以下である。Cuと合金化させるには熱膨張係数を下げるものがよい。Cu含有量に対し
25 Moを合金化させる場合にはMoの含有量を50%以上とする。Moは安価である。また、Cu含有量に対しWを合金化させる場合にはWの含有量は70%以上とする。Wはダイシングがしやすい。このような支持基板とすることで熱膨張係数が窒化物半導体に近づくため熱伝導性が良い特性が得られる。前記支持基板は導電性を示すことで大電流の投入が可能となる。

前記第1絶縁性の保護膜は窒化物半導体と接していない側にAl、Ag、Rhから成る群から選ばれる少なくとも一つの金属膜を形成している。つまり、前記導電層と第1絶縁性の保護膜との間に金属層は存在する(図4)。この位置に前記金属膜を形成することで光の取り出し効率が向上する。横方向の光の伝播が光多いLED光取り出し面側に反射させるためである。前記金属膜は導電層と接していることを特徴とする。

支持基板11上に第1の電極3、発光層を有する半導体積層体2、第2の電極4を順に有する半導体発光装置がある。ここで、第1の電極3は、前記半導体2に設けられた支持基板11との接合面側である。また、第2の電極4は、半導体2の光取り出し面側に設けられている。このような半導体発光装置において、発光層からの発光は光取り出し面である上方に向かう光だけでなく、全方位への発光があるため、発光層からの発光の中で下方へ向かう光は他の形成層等によって吸収されてしまう。また半導体装置を形成すれば、半導体2の膜厚は数 μm から10 μm 程度であるが横方向の長さは200 μm 以上、大きいものでは1mm以上になる。そのため、横方向に伝搬した光は縦方向に伝搬する光に比べて半導体等の側面で反射するまでの距離は長く、半導体を構成する材料によって吸収され、光取り出し効率は低下することになる。

そこで、本発明における半導体発光装置は、支持基板11上に少なくとも導電層13、第1の電極3、第1の電極との接触界面側に第1導電型の半導体層2a、その上に発光層2b、更にその上の光取り出し面側に第2導電型の半導体層2cとを有する半導体2、第2の電極6とを順に備えた半導体発光装置であって、前記半導体2との接触界面領域、及び/又は接触界面から前記半導体2の横方向に突出している領域を有する第1の保護膜4を有することを特徴とする。

前記第1の保護膜4が半導体2との接触界面領域を有するとは、第1の保護膜4が半導体積層体2と光伝搬可能な光学的接続をしていればよく、第1の保護膜4と半導体2との間に介在層があってもよい。また、前記第1の保護膜4において、前記接触界面から前記半導体2の横方向に突出している領域とは、第1の保護膜4が光取り出し面側に半導体2との接触しない領域を該半導体2の外部に延伸した領域(図3C、図3E、図3F、図4C等)を示す。第1の保護膜4は光

透過膜として発光層から発光した光を透過させる作用があれば足りる。加えて、絶縁性であって、リーク電流の防止作用や電流狭窄作用を有する膜となる。前記突出領域は、発光層 2 b からの下方に向かう光を該第 1 の保護膜 4 を透過させ、透過光を反射作用を有した層との界面で反射させて上方への放出光として取り出すために前記半導体 2 の外部に設けられた光取り出し面である。前記半導体 2 の発光層 2 b から伝搬した光が第 1 の保護膜 4 内に入射し、該第 1 の保護膜 4 の側壁や底面で反射を繰り返す、前記突出領域の主に上面から上方への放出光となるため、半導体の成長方向への膜厚に比べて該第 1 の保護膜の膜厚は小さいために、発光装置の内部で吸収や損失することは抑制され、半導体発光装置からの光取り出し効率は高くなる。該第 1 の保護膜 4 は吸収係数の小さい材質を選択することが好ましい。半導体 2 と光学的に接続している第 1 の保護膜 4 に入射した発光層 2 b からの発光を外部に放出するための光導出路である突出領域は、発光した光が半導体積層体で内部反射を繰り返し内部吸収をおこす前に外部に光取り出しを行う機能を持つ。これは、第 1 の電極 3 上部に出る主要（メイン）光だけでなく、半導体発光装置の外部にあたる前記突出領域から出る補助（サブ）光を合わせることで半導体発光装置からの外部量子効率が高くなる。具体的には、反射作用を有した層とは導電層 1 3 であるが、好ましくは前記第 1 の保護膜 4 と導電層 1 3 との間に反射膜を介することで、第 1 の保護膜 4 内での反射時の損失を小さくすることができる。

上記第 1 の保護膜 4 における突出領域の上面は、エッチング等で粗面を形成すれば、該面からの光り取り出しを向上することができる。その他の構成として、前記突出領域の上面に屈折率 n_3 である保護膜 4 0 を有する構成がある。該保護膜 4 0 と第 1 の保護膜 4 の屈折率 n_2 との屈折率差が、半導体 2 の屈折率 n_1 と第 1 の保護膜 4 の屈折率 n_2 との屈折率差より小さい構成とする保護膜 4 b を形成すれば、屈折率差が小さい側に多く光が取り出されるため、外界に露出面を有する第 1 の保護膜 4 に多くの光が入射することで光り取り出し効率は高くなる。

また、本発明の半導体発光装置は、支持基板側の窒化物半導体の面上に、少なくとも 1 つ以上の第 1 の電極 3 と、第 1 の保護膜 4 とが交互に形成されていることを特徴とする。好ましくは、前記第 1 の保護膜 4 の下には反射膜を有する（図

1 2 D)。前記第1導電型の半導体層2 aと第1の電極3との界面aでは、発光層からの光を反射させる。また、前記第1導電型の半導体層2 aと第1の保護膜4との界面では発光層からの光を透過し、第1の保護膜4と導電層1 3との界面bで発光層からの光を反射させるのである。第1の電極3は光吸収するため、この光吸収を減らすためには積極的に第1の保護膜4へ光を透過させて、第1の保護膜4の下に形成した反射膜または導電層1 3との界面bで光反射を行うことで光取り出し効率を高める(図1 2 E)。そのためには、半導体2と第1の保護膜4との界面での反射率を低くして、前記界面bでの反射率を高くするのである。第1の保護膜4を第1の電極3よりも光反射率を小さくして、光透過率が高い材質とすることが好ましい。

前記第1導電型の半導体層2 aと第1の電極3との界面a、第1の保護膜4と導電層1 3との界面bで凹凸部を形成していることを特徴とする。ここで、前記界面a、bとは発光層2 bからの光を反射させる光反射面として働く機能を持ち合わせた面である。第1の保護膜4は、光透過膜であるが、該保護膜4の側面に接している第1の電極3や該保護膜4の底面に接している導電層1 3との界面bでは光を反射させることができる。前記界面bを凹部とし、前記界面aを凸部とする凹凸部を、半導体発光装置の発光層2 cの下において、横方向に設けている(図1 2 D)。図1 2 D等に示す反射膜は省略することも可能である。

該凹凸部を設けることで、半導体から外部への光取り出し効率を更に高めることができる。その理由としては、本来下方に伝搬する光を該界面で反射、若しくは回折によって縦方向成分を強めた光へと変化させる、すなわち、横方向に長い距離の光伝搬をさせる前に、該凹凸部で乱反射させることで上方へ光を導くからである。横方向成分の大きな光は、ほとんどの光が半導体内で吸収されることになるが、凹凸部があれば、発光層からの光は該凹凸部において上下左右の小さな光に乱反射され、縦方向成分の光へと変化させることができるのである。このような凹凸部と上述した前記第1の保護膜4に形成した突出領域が光学的に繋がっていれば更に光取り出し効率は向上する。

前記第1の電極3と、第1の保護膜4とは前記第1導電型の半導体層2 aの同一面の下に設けられている。ここで、前記第1導電型の半導体層2 aは第1の電

極3形成面に a s - g r o w n で形成された凹凸の段差や適度な微細加工があつても構わないが、平坦であることが好ましい。これは、半導体にエッチングで凹凸部を形成すれば、少なからず半導体にダメージを与えることになり、寿命特性の低下を避けられない。本件発明は、エッチングで形成した凹凸加工部ではなく、材料の組み合わせで凹凸部を形成したものであるから、エッチング損傷を有さず寿命特性を低下させずに光取り出し効率を高めるものである。

前記第1の保護膜4は、少なくとも2層からなる多層構造であつて、前記層同士の界面は凹凸面となっていることを特徴とする。前記凹凸面は傾斜していることが好ましい。前記半導体2の横方向において、第1の保護膜4は第1の電極3に比べて半導体に占める面積が広い。そのため、全発光に対する該第1の保護膜を透過する光の割合は高い。そこで、一端、第1の保護膜4内に入射した光を縦方向成分に変換して光取り出しを行うことは極めて重要な課題である。第1の保護膜4を少なくとも2層以上の多層構造として、該第1の保護膜4内に凹凸を形成することで該第1の保護膜4に入射した光を層同士の界面で乱反射させて縦方向成分に変換することで上記課題は解決する。第1の保護膜の材料はS i O₂、A l₂O₃、Z r O₂、T i O₂、N b₂O₅などから成る。例えば、第1の保護膜を窒化物半導体2との界面側4 bをN b₂O₅とし、その下層4 aをS i O₂とした2層構造として、該2層間に凹凸部を設けて積極的に該保護膜内で光を乱反射させることができる(図12F)。

本発明の窒化物半導体素子は、第1の電極3と第2の電極6とは、対向電極構造をしており(図3、図12等)、第1の電極3上には第2の電極6が存在しないことが好ましいことは上述したが、必ずしもこれに限定されるのではなく、第1の電極3上で第2の電極6が一部分が重なってもよい。図3Dにおいて、第2の電極6をn電極とすれば、第2の電極側の窒化物半導体、つまりn型窒化物半導体2 cでは電流の広がり大きい、逆に第1の電極3側の窒化物半導体であるp型窒化物半導体2 aでの電流の広がり小さいため、第1の電極は窒化物半導体の面内で広範囲に電極形成することになる。そのため、積極的に外部に光取り出しを行うには、第2の電極は半導体2の上面で光取り出し部を囲む形状とすることが好ましいが、第2の電極3は電極形成面積が小さくてもよいため、光を

遮らない程度であれば部分的に両電極が窒化物半導体を介して重なってもよい
(図12E)。

また、本発明において、光取り出し面に形成した凹凸部の凸部、凹部の形状は
垂直角を有する正方形や長方形、傾斜を有する台形や逆台形のものがある。好ま
5 しくは凹凸部の形状は傾斜を有するものである。

前記半導体2は窒化物半導体であることを特徴とする。窒化物半導体は窒素を
含有した化合物半導体である。窒化物半導体は直接遷移型の半導体であるから、
間接遷移型の半導体に比べてはるかに発光効率が高く、またInやGa、Al等
10 の3族元素との化合物半導体を形成することで、紫外領域を含めた短波長領域
(300nm~550nm)での半導体発光装置を提供することができる。

前記発光層が、 $Al_aIn_bGa_{1-a-b}N$ ($0 \leq a \leq 1$, $0 \leq b \leq 1$, $a + b \leq 1$)
から成る井戸層と、 $Al_cIn_dGa_{1-c-d}N$ ($0 \leq c \leq 1$, $0 \leq d \leq 1$, $c +$
 $d \leq 1$)から成る障壁層とを少なくとも含む量子井戸構造であることを特徴とす
る。量子井戸構造とすることで良好な発光効率の発光素子が得られ、単一量子井
15 戸構造であってもよく、多重量子井戸構造であってもよい。なお、前記井戸層に
おけるIn組成bは、好ましくは $0 < b \leq 0.3$ とすると、高出力化が実現でき
る。これは、In混晶比bが大きくなると、結晶の偏析などにより結晶性が面内
で一様ではなく良好な領域が面内で散在する結晶となり、電流密度増加におい
て、電流-出力特性のリニアリティが乏しく、飽和しやすい傾向にあるが、上
20 記In組成範囲では大電流の投入が可能な本件発明では有利となる。

前記発光層が、 $Al_aIn_bGa_{1-a-b}N$ ($0 < a \leq 1$, $0 < b \leq 1$, $a + b < 1$)
から成る井戸層と、 $Al_cIn_dGa_{1-c-d}N$ ($0 < c \leq 1$, $0 < d \leq 1$, $c +$
 $d < 1$)から成る障壁層とを少なくとも含む量子井戸構造であり、第2導電型の
窒化物半導体層がAlを含有した窒化物半導体であることを特徴とする。さら
25 に、視感度の低い420nm(近紫外領域)以下では、In組成bは、 $0 < b \leq$
 0.1 程度であって、380nm(紫外領域)以下ではAl組成aを $0.01 \leq$
 $a \leq 0.2$ とする。

前記第2導電型の窒化物半導体層が少なくとも2層からなり、該2層は、第2
の電極側を $Al_eGa_{1-e}N$ 、発光層側を $Al_fGa_{1-f}N$ として、 $Al_eGa_{1-e}N$

層は $Al_rGa_{1-r}N$ 層より高い不純物濃度を有することを特徴とする。

本発明は、活性層が $Al_aIn_bGa_{1-a-b}N$ ($0 \leq a \leq 1$ 、 $0 \leq b \leq 1$ 、 $a + b \leq 1$) から成る窒化物半導体素子に関するもので、 $InAlGa$ N系で発光する発光素子において、様々な波長の光を発光する素子に適応可能であるが、特に380 nm以下の紫外領域の窒化物半導体素子においてさらに特別な効果を奏する。本発明は、 $InAlGa$ Nの4元混晶から成る井戸層と、少なくともAlを含む窒化物半導体から成る障壁層とを含む量子井戸構造を有する活性層を有し、380 nm以下の短波長領域においても好適に使用可能な窒化物半導体素子の製造方法である。上記の活性層は、井戸層が $InAlGa$ Nの4元混晶から形成されているので、構成元素数を最小限にしながら結晶性の悪化を抑制することができ、かつ発光効率を高めることができる。また、障壁層に少なくともAlを含む窒化物半導体を用いることにより井戸層よりもバンドギャップエネルギーを大きくして発光波長に合わせた量子井戸構造の活性層を形成できるとともに、活性層内の結晶性を良好に保つことができる。

また、特に380 nm以下の紫外領域の窒化物半導体素子においては、結晶性の良い窒化物半導体素子を得るためには、基板、バッファ層の上に高温で GaN 層を成長させることが必要となる。この層を成長させずに発光層（活性層）等を成長させても結晶性が非常に悪く、窒化物半導体発光素子などにおいては、発光出力が非常に弱く、実用的でない。このように、 GaN からなる高温成長層を設けることで、結晶性の良い窒化物半導体素子を得ることができるが、下地層およびこの高温成長層として GaN を含む場合、紫外領域では GaN の自己吸収により、活性層からの光の一部がこの GaN 層で吸収されてしまい、発光出力が低下してしまう。本発明においては、導電性基板を接合した後、成長用基板とバッファ層および高温成長層の GaN とを除去するようにしたので、素子を構成する窒化物半導体の結晶性を良好に維持しながら、自己吸収を抑制することが可能となる。

前記高温成長層の上にさらに、組成傾斜層を設けても良い。この組成傾斜層は特に、結晶性を回復する役割を持つ GaN を有しない紫外領域で発光するLEDにとくに有効で、非常に欠陥が少なく、結晶性の良い窒化物半導体層を積層する

ことが可能となる。また、この組成傾斜層は、導電性を決定する不純物を傾斜して設けた変調ドープとしても良い。たとえば上に成長させる窒化物半導体層がSiドープのAlGaInである場合、組成傾斜層を、アンドープから、n型クラッド層のSi濃度へと不純物濃度を大きくしていく構造とすることで、さらに欠陥が少なく、結晶性の良い窒化物半導体層を積層することが可能となる。また、組成傾斜層を高濃度不純物濃度領域からアンドープ層に傾斜させてもよい。

本発明の窒化物半導体素子、特に発光素子において、支持基板と接合させて形成された窒化物半導体素子に、活性層からの光の一部もしくは全部を吸収して異なる波長の光を発光する蛍光物質が含有されたコーティング層や封止部材を形成することで、様々な波長の光を発光することができる。蛍光物質の一例を以下に示す。緑色系発光蛍光体としては、 $\text{SrAl}_2\text{O}_4:\text{Eu}$ 、 $\text{Y}_2\text{SiO}_5:\text{Ce}$ 、 Tb 、 $\text{MgAl}_{11}\text{O}_{19}:\text{Ce}$ 、 Tb 、 $\text{Sr}_7\text{Al}_{12}\text{O}_{25}:\text{Eu}$ 、(Mg、Ca、Sr、Baのうち少なくとも1以上) $\text{Ga}_2\text{S}_4:\text{Eu}$ がある。また、青色系発光蛍光体としては $\text{Sr}_5(\text{PO}_4)_3\text{Cl}:\text{Eu}$ 、 $(\text{SrCaBa})_5(\text{PO}_4)_3\text{Cl}:\text{Eu}$ 、 $(\text{BaCa})_5(\text{PO}_4)_3\text{Cl}:\text{Eu}$ 、(Mg、Ca、Sr、Baのうち少なくとも1以上) $_2\text{B}_5\text{O}_9\text{Cl}:\text{Eu}$ 、Mn、(Mg、Ca、Sr、Baのうち少なくとも1以上) $(\text{PO}_4)_6\text{Cl}_2:\text{Eu}$ 、Mnがある。さらに、赤色系発光蛍光体としては $\text{Y}_2\text{O}_2\text{S}:\text{Eu}$ 、 $\text{La}_2\text{O}_2\text{S}:\text{Eu}$ 、 $\text{Y}_2\text{O}_3:\text{Eu}$ 、 $\text{Gd}_2\text{O}_2\text{S}:\text{Eu}$ がある。特にYAGを含有させることで、白色光を発光することができ、照明用光源など用途も格段に広がる。YAGは、 $(\text{Y}_{1-x}\text{Gd}_x)_3(\text{Al}_{1-y}\text{Ga}_y)_5\text{O}_{12}:\text{R}$ (Rは、Ce、Tb、Pr、Sm、Eu、Dy、Hoから選ばれる少なくとも1以上である。0<R<0.5である。)、例えば、 $(\text{Y}_{0.8}\text{Gd}_{0.2})_3\text{Al}_5\text{O}_{12}:\text{Ce}$ 、 $\text{Y}_3(\text{Al}_{0.8}\text{Ga}_{0.2})_5\text{O}_{12}:\text{Ce}$ である。また、光の一部もしくは全部を吸収して異なる波長の光を発光する蛍光物質について、可視光を吸収して異なる光を発する材料は限られており、材料の選択性に問題がある。しかしながら、紫外光を吸収して異なる光を発する材料は非常に多く、様々な用途に応じてその材料を選択することができる。材料が選択できる要因の一つとしては、紫外光で吸収する蛍光物質は光の変換効率が可視光の変換効率と比べて高いということである。特に白色光においては、演色性の高い白色光を得るなど、可能性

はさらに広がる。本発明は、紫外領域で発光する窒化物半導体素子において、自己吸収の少ない窒化物半導体発光素子が得られ、さらに蛍光物質をコーティングすることで、非常に変換効率の高い白色の発光素子を得ることができる。

[蛍光物質]

5 本発明で用いられる前記蛍光物質の詳細を以下に示す。粒径は、中心粒径が $6\ \mu\text{m}$ ～ $50\ \mu\text{m}$ の範囲が好ましく、より好ましくは $15\ \mu\text{m}$ ～ $30\ \mu\text{m}$ であり、このような粒径を有する蛍光物質は光の吸収率及び変換効率が高く且つ励起波長の幅が広い。 $6\ \mu\text{m}$ より小さく蛍光物質は、比較的凝集体を形成しやすく、液状樹脂中において密になって沈降されるため、光の透過効率を減少させてしまう
10 他、光の吸収率及び変換効率が悪く励起波長の幅も狭い。

ここで本発明において、蛍光物質の粒径とは、体積基準粒度分布曲線により得られる値であり、体積基準粒度分布曲線は、レーザ回折・散乱法により蛍光物質の粒度分布を測定し得られるものである。具体的には、気温 25°C 、湿度 70% の環境下において、濃度が 0.05% であるヘキサメタリン酸ナトリウム水溶液
15 に蛍光物質を分散させ、レーザ回折式粒度分布測定装置（SALD-2000A）により、粒径範囲 $0.03\ \mu\text{m}$ ～ $700\ \mu\text{m}$ にて測定し得られたものである。本発明において蛍光物質の中心粒径とは、体積基準粒度分布曲線において積算値が 50% のときの粒径値である。この中心粒径値を有する蛍光物質が頻度高く含有されていることが好ましく、頻度値は 20% ～ 50% が好ましい。このよ
20 うに粒径のバラツキが小さい蛍光物質を用いることにより、色ムラが抑制され良好なコントラストを有する発光装置が得られる。

(イットリウム・アルミニウム酸化物系蛍光物質)

本実施の形態で用いられる蛍光物質は、窒化物系半導体を発光層とする半導体発光素子から発光された光により励起されて発光し、セリウム（Ce）あるいは
25 プラセオジウム（Pr）で付活されたイットリウム・アルミニウム酸化物系蛍光物質をベースとした蛍光体（YAG系蛍光体）とすることができる。具体的なイットリウム・アルミニウム酸化物系蛍光物質としては、 $\text{YAlO}_3:\text{Ce}$ 、 $\text{Y}_3\text{Al}_5\text{O}_{12}:\text{Ce}$ （YAG:Ce）や $\text{Y}_4\text{Al}_2\text{O}_9:\text{Ce}$ 、更にはこれらの混合物な

どが挙げられる。イットリウム・アルミニウム酸化物系蛍光物質にBa、Sr、Mg、Ca、Znの少なくとも一種が含有されていてもよい。また、Siを含有させることによって、結晶成長の反応を抑制し蛍光物質の粒子を揃えることができる。

- 5 本明細書において、Ceで付活されたイットリウム・アルミニウム酸化物系蛍光物質は特に広義に解釈するものとし、イットリウムの一部あるいは全体を、Lu、Sc、La、Gd及びSmからなる群から選ばれる少なくとも1つの元素に置換され、あるいは、アルミニウムの一部あるいは全体をBa、Tl、Ga、Inの何れが又は両方で置換され蛍光作用を有する蛍光体を含む広い意味に使用する。
- 10

更に詳しくは、一般式 $(Y_z Gd_{1-z})_3 Al_5 O_{12} : Ce$ (但し、 $0 < z \leq 1$) で示されるフォトルミネッセンス蛍光体や一般式 $(Re_{1-a} Sm_a)_3 Re'_5 O_{12} : Ce$ (但し、 $0 \leq a < 1$ 、 $0 \leq b \leq 1$ 、Reは、Y、Gd、La、Scから選択される少なくとも一種、Re'は、Al、Ga、Inから選択される少なくとも一種である。) で示されるフォトルミネッセンス蛍光体である。この蛍光物質は、

15 ガーネット構造のため、熱、光及び水分に強く、励起スペクトルのピークを450nm付近にさせることができる。また、発光ピークも、580nm付近にあり700nmまですそを引くブロードな発光スペクトルを持つ。

またフォトルミネッセンス蛍光体は、結晶中にGd(ガドリニウム)を含有することにより、460nm以上の長波長域の励起発光効率を高くすることができる。Gdの含有量の増加により、発光ピーク波長が長波長に移動し全体の発光波長も長波長側にシフトする。すなわち、赤みの強い発光色が必要な場合、Gdの置換量を多くすることで達成できる。一方、Gdが増加すると共に、青色光によるフォトルミネッセンスの発光輝度は低下する傾向にある。さらに、所望に応じてCeに加えTb、Cu、Ag、Au、Fe、Cr、Nd、Dy、Co、Ni、Ti、Euらも含有させることもできる。しかも、ガーネット構造を持ったイットリウム・アルミニウム・ガーネット系蛍光体の組成のうち、Alの一部をGa

20

25

で置換することで発光波長が短波長側へ、組成のYの一部をGdで置換することで、発光波長が長波長側へシフトすることができる。

Yの一部をGdで置換する場合、Gdへの置換を1割未満にし、且つCeの含有（置換）を0.03から1.0にすることが好ましい。Gdへの置換が2割未満では緑色成分が大きく赤色成分が少なくなるが、Ceの含有量を増やすことで赤色成分を補え、輝度を低下させることなく所望の色調を得ることができる。このような組成にすると温度特性が良好となり発光ダイオードの信頼性を向上させることができる。また、赤色成分を多く有するように調整されたフォトルミネッセンス蛍光体を使用すると、ピンク等の中間色を発光することが可能な発光装置を形成することができる。

このようなフォトルミネッセンス蛍光体は、Y、Gd、Al、及びCe、Prの原料として酸化物、又は高温で容易に酸化物になる化合物を使用し、それらを化学量論比で十分に混合して原料を得る。又は、Y、Gd、Ce、Prの希土類元素を化学量論比で酸に溶解した溶解液を蔭酸で共沈したものを焼成して得られる共沈酸化物と、酸化アルミニウムとを混合して混合原料を得る。これにフラックスとしてフッ化バリウムやフッ化アンモニウム等のフッ化物を適量混合して坩堝に詰め、空气中1350～1450℃の温度範囲で2～5時間焼成して焼成品を得、つぎに焼成品を水中でボールミルして、洗浄、分離、乾燥、最後に篩を通すことで得ることができる。

本願発明の発光ダイオードにおいて、このようなフォトルミネッセンス蛍光体は、2種類以上のセリウムで付活されたイットリウム・アルミニウム・ガーネット系蛍光体や他の蛍光体を混合させてもよい。YからGdへの置換量が異なる2種類のイットリウム・アルミニウム・ガーネット系蛍光体を混合することにより、容易に所望とする色調の光を容易に実現することができる。特に、前記置換量の多い蛍光物質を上記蛍光物質とし、前記置換量の少なく又はゼロである蛍光物質を上記中粒径蛍光物質とすると、演色性および輝度の向上を同時に実現することができる。

(窒化物系蛍光体)

本発明で使用する蛍光物質は、Nを含み、かつBe、Mg、Ca、Sr、Ba、及びZnから選択された少なくとも一種の元素と、C、Si、Ge、Sn、Ti、Zr、及びHfから選択された少なくとも一種の元素とを含み、希土類元素から選択された少なくとも一種の元素で付活された窒化物系蛍光体を含有させることができる。また、本実施の形態に用いられる窒化物系蛍光体としては、発光素子から出光した可視光、紫外線、あるいはYAG系蛍光体からの発光を吸収することによって励起され発光する蛍光体をいう。特に本発明に係る蛍光体は、Mnが添加されたSr-Ca-Si-N:Eu、Ca-Si-N:Eu、Sr-Si-N:Eu、Sr-Ca-Si-O-N:Eu、Ca-Si-O-N:Eu、Sr-Si-O-N:Eu系シリコンナイトライドである。この蛍光体の基本構成元素は、一般式 $L_xSi_yN_{(2/3x+4/3y)}:Eu$ 若しくは $L_xSi_yO_zN_{(2/3x+4/3y-2/3z)}:Eu$ (Lは、Sr、Ca、SrとCaのいずれか。)で表される。一般式中、X及びYは、X=2、Y=5又は、X=1、Y=7であることが好ましいが、任意のものも使用できる。具体的には、基本構成元素は、Mnが添加された $(Sr_xCa_{1-x})_2Si_5N_8:Eu$ 、 $Sr_2Si_5N_8:Eu$ 、 $Ca_2Si_5N_8:Eu$ 、 $Sr_xCa_{1-x}Si_7N_{10}:Eu$ 、 $SrSi_7N_{10}:Eu$ 、 $CaSi_7N_{10}:Eu$ で表される蛍光体を使用することが好ましいが、この蛍光体の組成中には、Mg、Sr、Ca、Ba、Zn、B、Al、Cu、Mn、Cr及びNiからなる群より選ばれる少なくとも1種以上が含有されていてもよい。但し、本発明は、この実施の形態及び実施例に限定されない。

Lは、Sr、Ca、SrとCaのいずれかである。SrとCaは、所望により配合比を変えることができる。

蛍光体の組成にSiを用いることにより安価で結晶性の良好な蛍光体を提供することができる。

発光中心に希土類元素であるユウロピウム (Eu) を用いる。ユウロピウムは、主に2価と3価のエネルギー準位を持つ。本発明の蛍光体は、母体のアルカ

り土類金属系窒化ケイ素に対して、 Eu^{2+} を付活剤として用いる。 Eu^{2+} は、酸化されやすく、3価の Eu_2O_3 の組成で市販されている。しかし、市販の Eu_2O_3 では、Oの関与が大きく、良好な蛍光体が得られにくい。そのため、 Eu_2O_3 からOを、系外へ除去したものを使用することが好ましい。たとえば、ユウロピウム単体、窒化ユウロピウムを用いることが好ましい。但し、Mnを添加した場合は、その限りではない。

添加物であるMnは、 Eu^{2+} の拡散を促進し、発光輝度、エネルギー効率、量子効率等の発光効率の向上を図る。Mnは、原料中に含有させるか、又は、製造工程中にMn単体若しくはMn化合物を含有させ、原料と共に焼成する。但し、Mnは、焼成後の基本構成元素中に含有されていないか、含有されていても当初含有量と比べて少量しか残存していない。これは、焼成工程において、Mnが飛散したためであると思われる。

蛍光体には、基本構成元素中に、若しくは、基本構成元素とともに、Mg、Sr、Ca、Ba、Zn、B、Al、Cu、Mn、Cr、O及びNiからなる群より選ばれる少なくとも1種以上を含有する。これらの元素は、粒径を大きくしたり、発光輝度を高めたりする等の作用を有している。また、B、Al、Mg、Cr及びNiは、残光を抑えることができるという作用を有している。

このような窒化物系蛍光体は、発光素子によって発光された青色光の一部を吸収して黄から赤色領域の光を発光する。窒化物系蛍光体をYAG系蛍光体と共に上記の構成を有する発光装置に使用して、発光素子により発光された青色光と、窒化物系蛍光体による黄色から赤色光とが混色により暖色系の白色に発光する発光装置が得られる。窒化物系蛍光体の他に加える蛍光体には、セリウムで付活されたイットリウム・アルミニウム酸化物蛍光物質が含有されていることが好ましい。前記イットリウム・アルミニウム酸化物蛍光物質を含有することにより、所望の色度に調節することができるからである。セリウムで付活されたイットリウム・アルミニウム酸化物蛍光物質は、発光素子により発光された青色光の一部を吸収して黄色領域の光を発光する。ここで、発光素子により発光された青色光

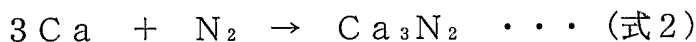
と、イットリウム・アルミニウム酸化物蛍光物質の黄色光とが混色により青白い白色に発光する。従って、このイットリウム・アルミニウム酸化物蛍光物質と赤色発光する蛍光体とを、色変換層中に一緒に混合し、発光素子により発光された青色光とを組み合わせることにより白色系の混色光を発光する発光装置を提供することができる。特に好ましいのは、色度が色度図における黒体放射の軌跡上に位置する白色の発光装置である。但し、所望の色温度の発光装置を提供するため、イットリウム・アルミニウム酸化物蛍光物質の蛍光体量と、赤色発光の蛍光体量を適宜変更することもできる。この白色系の混色光を発光する発光装置は、特殊演色評価数R9の改善を図っている。従来の青色系の光を出光する発光素子とセリウムで付活されたイットリウム・アルミニウム酸化物蛍光物質との組合せのみの白色に発光する発光装置は、色温度 $T_{cp} = 4600$ K付近において特殊演色評価数R9がほぼ0に近く、赤み成分が不足していた。そのため特殊演色評価数R9を高めることが解決課題となっていたが、本発明において赤色発光の蛍光体をイットリウム・アルミニウム酸化物蛍光物質と共に用いることにより、色温度 $T_{cp} = 4600$ K付近において特殊演色評価数R9を40付近まで高めることができる。

次に、本発明に係る蛍光体 ($(Sr_xCa_{1-x})_2Si_5N_8:Eu$) の製造方法を説明するが、本製造方法に限定されない。上記蛍光体には、Mn、Oが含有されている。

①原料のSr、Caを粉砕する。原料のSr、Caは、単体を使用することが好ましいが、イミド化合物、アミド化合物などの化合物を使用することもできる。また原料Sr、Caには、B、Al、Cu、Mg、Mn、 Al_2O_3 などを含有するものでもよい。原料のSr、Caは、アルゴン雰囲気中、グローブボックス内で粉砕を行う。粉砕により得られたSr、Caは、平均粒径が約 $0.1\mu m$ から $15\mu m$ であることが好ましいが、この範囲に限定されない。Sr、Caの純度は、2N以上であることが好ましいが、これに限定されない。より混合状態を良くするため、金属Ca、金属Sr、金属Euのうち少なくとも1以上を合金状態としたのち、窒化し、粉砕後、原料として用いることもできる。

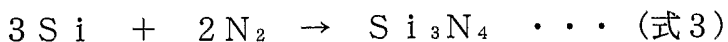
②原料のSiを粉砕する。原料のSiは、単体を使用することが好ましいが、窒化物化合物、イミド化合物、アミド化合物などを使用することもできる。例えば、 Si_3N_4 、 $Si(NH_2)_2$ 、 Mg_2Si などである。原料のSiの純度は、3N以上のものが好ましいが、 Al_2O_3 、Mg、金属ホウ化物(Co_3B 、 Ni_3B 、 CrB)、酸化マンガン、 H_3BO_3 、 B_2O_3 、 Cu_2O 、 CuO などの化合物が含有されていてもよい。Siも、原料のSr、Caと同様に、アルゴン雰囲気中、若しくは、窒素雰囲気中、グローブボックス内で粉砕を行う。Si化合物の平均粒径は、約0.1 μm から15 μm であることが好ましい。

③次に、原料のSr、Caを、窒素雰囲気中で窒化する。この反応式を、以下の式1および式2にそれぞれ示す。



Sr、Caを、窒素雰囲気中、600~900℃、約5時間、窒化する。Sr、Caは、混合して窒化しても良いし、それぞれ個々に窒化しても良い。これにより、Sr、Caの窒化物を得ることができる。Sr、Caの窒化物は、高純度のものが好ましいが、市販のものも使用することができる。

④原料のSiを、窒素雰囲気中で窒化する。この反応式を、以下の式3に示す。



ケイ素Siも、窒素雰囲気中、800~1200℃、約5時間、窒化する。これにより、窒化ケイ素を得る。本発明で使用する窒化ケイ素は、高純度のものが好ましいが、市販のものも使用することができる。

⑤Sr、Ca若しくはSr-Caの窒化物を粉砕する。Sr、Ca、Sr-Caの窒化物を、アルゴン雰囲気中、若しくは、窒素雰囲気中、グローブボックス内で粉砕を行う。

同様に、S i の窒化物を粉碎する。また、同様に、E u の化合物 $E u_2O_3$ を粉碎する。E u の化合物として、酸化ユウロピウムを使用するが、金属ユウロピウム、窒化ユウロピウムなども使用可能である。このほか、原料の Z は、イミド化合物、アミド化合物を用いることもできる。酸化ユウロピウムは、高純度のものが好ましいが、市販のものも使用することができる。粉碎後のアルカリ土類金属の窒化物、窒化ケイ素及び酸化ユウロピウムの平均粒径は、約 $0.1 \mu m$ から $15 \mu m$ であることが好ましい。

上記原料中には、M g、S r、C a、B a、Z n、B、A l、C u、M n、C r、O 及び N i からなる群より選ばれる少なくとも 1 種以上が含有されていてもよい。また、M g、Z n、B 等の上記元素を以下の混合工程において、配合量を調節して混合することもできる。これらの化合物は、単独で原料中に添加することもできるが、通常、化合物の形態で添加される。この種の化合物には、 H_3BO_3 、 Cu_2O_3 、 $MgCl_2$ 、 $MgO \cdot CaO$ 、 Al_2O_3 、金属ホウ化物（ CrB 、 Mg_3B_2 、 AlB_2 、 MnB ）、 B_2O_3 、 Cu_2O 、 CuO などがある。

⑥上記粉碎を行った後、S r、C a、S r-C a の窒化物、S i の窒化物、E u の化合物 $E u_2O_3$ を混合し、M n を添加する。これらの混合物は、酸化されやすいため、A r 雰囲気中、又は、窒素雰囲気中、グローブボックス内で、混合を行う。

⑦最後に、S r、C a、S r-C a の窒化物、S i の窒化物、E u の化合物 $E u_2O_3$ の混合物をアンモニア雰囲気中で、焼成する。焼成により、M n が添加された $(S r_x C a_{1-x})_2 S i_5 N_8 : E u$ で表される蛍光体を得ることができる。ただし、各原料の配合比率を変更することにより、目的とする蛍光体の組成を変更することができる。

焼成は、管状炉、小型炉、高周波炉、メタル炉などを使用することができる。焼成温度は、 1200 から 1700 °C の範囲で焼成を行うことができるが、 1400 から 1700 °C の焼成温度が好ましい。焼成は、徐々に昇温を行い 1200 から 1500 °C で数時間焼成を行う一段階焼成を使用することが好ましいが、8

00から1000℃で一段階目の焼成を行い、徐々に加熱して1200から1500℃で二段階目の焼成を行う二段階焼成（多段階焼成）を使用することもできる。蛍光体の原料は、窒化ホウ素（BN）材質のるつぼ、ポートをを用いて焼成を行うことが好ましい。窒化ホウ素材質のるつぼの他に、アルミナ（ Al_2O_3 ）材質のるつぼを使用することもできる。

以上の製造方法を使用することにより、目的とする蛍光体を得ることが可能である。

本実施の形態において、赤味を帯びた光を発光する蛍光体として、特に窒化物系蛍光体を使用するが、本発明においては、上述したYAG系蛍光体と赤色系の光を発光可能な蛍光体とを備える発光装置とすることも可能である。このような赤色系の光を発光可能な蛍光体は、波長が400～600nmの光によって励起されて発光する蛍光体であり、例えば、 $Y_2O_2S:Eu$ 、 $La_2O_2S:Eu$ 、 $CaS:Eu$ 、 $SrS:Eu$ 、 $ZnS:Mn$ 、 $ZnCdS:Ag$ 、 Al 、 $ZnCdS:Cu$ 、 Al 等が挙げられる。このようにYAG系蛍光体とともに赤色系の光を発光可能な蛍光体を使用することにより発光装置の演色性を向上させることが可能である。

以上のようにして形成されるYAG系蛍光体、および窒化物系蛍光体に代表される赤色系の光を発光可能な蛍光体は、発光素子の側方端面において一層からなる色変換層中に二種類以上存在してもよいし、二層からなる色変換層中にそれぞれ一種類あるいは二種類以上存在してもよい。このような構成にすると、異なる種類の蛍光体からの光の混色による混色光が得られる。この場合、各蛍光物質から発光される光をより良く混色しかつ色ムラを減少させるために、各蛍光体の平均粒径及び形状は類似していることが好ましい。また、窒化物系蛍光体は、YAG系蛍光体により波長変換された光の一部を吸収してしまうことを考慮して、窒化物系蛍光体がYAG系蛍光体より発光素子の側方端面に近い位置に配置されるように色変換層を形成することが好ましい。このように構成することによって、YAG系蛍光体により波長変換された光の一部が窒化物系蛍光体に吸収されてしまうこ

とがなくなり、YAG系蛍光体と窒化物系蛍光体とを混合して含有させた場合と比較して、両蛍光体による混色光の演色性を向上させることができる。

本発明の窒化物半導体素子の製造方法は、支持基板上に少なくとも導電層、第1の電極、発光層を有する窒化物半導体、第2の電極とを順に備えた窒化物半導体素子の製造方法であって、異種基板上に少なくとも第2導電型の窒化物半導体層、発光層、第1導電型の窒化物半導体層を有する窒化物半導体を成長させる工程と、その後、前記窒化物半導体の第1導電型の窒化物半導体層側に第1の電極を介して支持基板を貼り合わせる工程と、その後、前記異種基板を除去することで第2導電型の窒化物半導体層を露出させる工程とを備えた窒化物半導体素子の製造方法である。例えば、窒化物半導体層を異種基板上にn型層、p型層の順に形成した場合には、支持基板に貼り合わせ後、異種基板（サファイア等）を除去することによりn型層の表面が露出する。このn型層の表面には、異種基板を研磨等の除去することによりダメージ層が形成されるが、ケミカルポリッシュにより、このダメージ層を除去することができるため、異種基板を除去したことによる特性低下はない。

前記貼り合わせ工程は共晶接合によって導電層を形成することを特徴とする。前記貼り合わせ工程は加熱圧接によって行われることを特徴とする。加熱圧接の温度は150℃～350℃が好ましい。150℃以上とすれば、導電層の金属の拡散が促進され均一な密度分布の共晶が形成され、窒化物半導体素子と支持基板との密着性を向上させることができる。350℃より大きいと、拡散範囲が接着領域にまで及び、密着性が低下してしまう。前記異種基板の除去工程はレーザー照射、研磨、ケミカルポリッシュによって行われることを特徴とする。上記工程により、鏡面である窒化物半導体の露出面を形成する。

前記異種基板の除去工程後、窒化物半導体の露出表面となる第2導電型の窒化物半導体層に凹凸部を設ける工程を備えたことを特徴とする。これは、発光した光を凹凸部でもって乱反射させることで従来は全反射していた光を上方へ導き、素子外部に取り出すためである。

前記異種基板の除去工程後、窒化物半導体の露出表面となる第2導電型の窒化

物半導体層上に第2絶縁性の保護膜を形成する工程を備えたことを特徴とする。これにより、チップ化の際のダイシング等によるチップング時のショートを防止できる。この保護膜にはSiO₂、TiO₂、Al₂O₃、ZrO₂がある。前記第2絶縁性の保護膜に凹凸部を設ける工程を備えたことを特徴とする。また前記第2絶縁性の保護膜の屈折率が1以上2.5以下であることが好ましい。これは第2絶縁性の保護膜の屈折率を窒化物半導体と大気間の屈折率とすることで光の取り出し効率を向上させるものである。より好ましくは1.4以上2.3以下とする。以上に示す構成により、光の取り出し効率は保護膜がないときと比べて1.1倍以上となる。この保護膜には表面劣化防止効果もある。

前記異種基板の除去工程後、窒化物半導体の露出表面をエッチングによりチップ状に窒化物半導体を分離する工程を備えたことを特徴とする。本発明における半導体発光装置は、まず、光取り出し面側から半導体2をエッチングすることによって第1絶縁性の保護膜4までエッチングして支持基板11上でチップ状にする。これは、第1絶縁性の保護膜4の突出領域を形成するためである。ここではウェハー内において、個々の半導体2としては分離されているが支持基板が分離されていない。その後、第2絶縁性の保護膜7を第2の電極6のワイヤーボンディング領域を除いて半導体2上や第1絶縁性の保護膜4の突出領域上に成膜する。該第2絶縁性の保護膜7は半導体2の側壁や上面に成膜することで電流のショートやゴミの附着による物理的ダメージを抑制することができる。次に、第2絶縁性の保護膜7を成膜後、支持基板1側からダイシング等によりチップ化させる。以上により、単体の半導体発光装置を得ることができる。

その後、発光デバイスを形成する。まず前記半導体発光装置をリードフレームを備えたヒートシンクに実装し、半導体発光装置からリードフレームに導電性ワイヤーをボンディングする。その後、透明性ガラスでパッケージすることで発光デバイスを形成する(図19)。

その他の発光デバイスとしては、ヒートシンクを有するパッケージ樹脂を準備して、前記ヒートシンク上に半導体発光装置を形成し、半導体発光装置からリードフレームに導電性ワイヤーをボンディングする。その後、シリコン等の封止樹脂を前記半導体発光装置上に塗布する。さらに、その上にレンズを形成して発

光デバイスとする（図20）。

上記発光装置には、静電気から半導体発光装置を保護するための保護装置を備えていることが好ましい。

5 図面の簡単な説明

図1は、本発明の製造工程を説明する模式断面図である。

図2は、本発明の製造工程を説明する模式断面図である。

図3は、本発明の一実施形態を説明する模式断面図、斜視図である。

図4は、本発明の一実施形態を説明する模式断面図である。

10 図5は、本発明の一実施形態を説明する模式断面図である。

図6は、本発明の一実施形態を説明する平面図である。

図7は、本発明の一実施形態を説明する平面図である。

図8は、本発明の一実施形態を説明する平面図である。

図9は、本発明の一実施形態を説明する平面図である。

15 図10は、本発明の一実施形態を説明する平面図である。

図11は、本発明の一実施形態を説明する模式断面図、平面図である。

図12は、本発明の一実施形態を説明する模式断面図、平面図である。

図13は、本発明の製造工程を説明する模式断面図である。

図14は、本発明の製造工程を説明する模式断面図である。

20 図15は、本発明の一実施形態を説明する平面図である。

図16は、本発明の一実施形態を説明する平面図である。

図17は、本発明の一実施形態を説明する平面図である

図18は、本発明の一実施形態における電流出力特性を比較例と共に示したグラフである。

25 図19は、本発明の発光デバイスを説明する斜視図、平面図、模式断面図である。

図20は、本発明の発光デバイスを説明する斜視図、平面図、模式断面図である。

発明を実施するための最良の形態

本発明に係る実施形態の窒化物半導体素子は、支持基板上に少なくとも導電層、第1の電極、発光層を有する窒化物半導体、第2の電極とを順に備えた窒化物半導体素子であって、前記導電層上には第1の電極、及び第1絶縁性の保護膜を介して第1導電型の窒化物半導体層を有する窒化物半導体素子である。前記窒化物半導体素子は第1の電極と第2の電極が対向電極構造である。また、第1の電極の上方には第2の電極が存在しない構成であることが好ましい。前記窒化物半導体において、発光層以外の窒化物半導体層は、発光バンドギャップより大きいバンドギャップを持つ窒化物半導体素子である。

実施形態1

以下に本実施形態に係る窒化物半導体素子の製造工程を図面を用い示す。

サファイア等の異種基板1上に少なくとも第2導電型の窒化物半導体層、発光層、第1導電型の窒化物半導体層を有する窒化物半導体2を成長させる(図1A)。その後、窒化物半導体層上に第1の電極(例えばp型電極)3を形成する。次に、第1の電極の開口部であって、前記窒化物半導体の露出部に第1絶縁性の保護膜4を形成する(図1B)。さらに貼り合わせ時に合金化させるための導電層5を形成する(図1C)。導電層は密着層、バリア層、共晶層から成る3層構造が好ましい。他方、支持基板11を用意する。この支持基板の表面にも導電層12を形成することが好ましい(図2A)。その後、窒化物半導体素子と支持基板とを加熱圧接により貼り合わせる(図2B)。貼り合わせ面を導電層同士として合金化させ、貼り合わせ後の導電層13とする。その後、異種基板を除去する(図2C)。異種基板を除去後、チップ状に窒化物半導体層を分割し、第2導電型の窒化物半導体層の露出面に第2の電極を形成する(図3A)。ここで、第2の電極を形成した以外の第2導電型の窒化物半導体層の露出面に凹凸を形成してもよい(図4A)。その後、ワイヤーボンディング領域を除いて窒化物半導体素子の上面を第2絶縁性の保護膜で覆い(図3B、図4B)、ダイシングによりチップ化することで窒化物半導体素子とする。また、前記第2絶縁性の保護膜に凹凸形状を形成してもよい(図5、図11)。

前記異種基板1は、窒化物半導体2をエピタキシャル成長させることができる

基板であればよく、異種基板の大きさや厚さ等は特に限定されない。この異種基板としては、C面、R面、及びA面のいずれかを主面とするサファイアやスピネル ($MgAl_2O_4$) のような絶縁性基板、また炭化珪素 (6H、4H、3C)、シリコン、ZnS、ZnO、Si、GaAs、ダイヤモンド、及び窒化物半導体と格子接合するニオブ酸リチウム、ガリウム酸ネオジウム等の酸化物基板が挙げられる。また、デバイス加工が出来る程度の厚膜 (数十 μm 以上) であればGaNやAlN等の窒化物半導体基板を用いることもできる。異種基板はオフアングルしていてもよく、サファイアC面を用いる場合には、 $0.1^\circ \sim 0.5^\circ$ 、好ましくは $0.05^\circ \sim 0.2^\circ$ の範囲とする。

また異種基板上に成長させる窒化物半導体はバッファ層を介して成長する。バッファ層としては、一般式 $Al_aGa_{1-a}N$ ($0 \leq a \leq 0.8$) で表される窒化物半導体、より好ましくは、 $Al_aGa_{1-a}N$ ($0 \leq a \leq 0.5$) で示される窒化物半導体を用いる。バッファ層の膜厚は、好ましくは $0.002 \sim 0.5 \mu m$ 、より好ましくは $0.005 \sim 0.2 \mu m$ 、さらに好ましくは $0.01 \sim 0.02 \mu m$ である。バッファ層の成長温度は、好ましくは $200 \sim 900^\circ C$ 、より好ましくは $400 \sim 800^\circ C$ である。これにより、窒化物半導体層上の転位やピットを低減させることができる。さらに、前記異種基板上にELO (Epitaxial Lateral Overgrowth) 法により $Al_xGa_{1-x}N$ ($0 \leq x \leq 1$) 層を成長させてもよい。このELO (Epitaxial Lateral Overgrowth) 法とは窒化物半導体を横方向成長させることで貫通転位を曲げて収束させることにより転位を低減させるものである。

上に低温成長させたバッファ層を形成後、以下に示す第2導電型の窒化物半導体層を形成する。バッファ層上に高温成長させた高温成長層を形成することが好ましい。高温成長層としては、アンドープのGaN又はn型不純物をドーピングしたGaNを用いることができる。好ましくは、アンドープのGaNを用いることで結晶性をよく成長させることができる。高温成長層の膜厚は、 $1 \mu m$ 以上、より好ましくは $3 \mu m$ 以上である。また、高温成長層の成長温度は、 $900 \sim 1100^\circ C$ 、好ましくは $1050^\circ C$ 以上である。

次に、n型コンタクト層を成長させる。n型コンタクト層としては、活性層の

バンドギャップエネルギーより大きくなる組成であり、 $Al_jGa_{1-j}N$ ($0 < j < 0.3$) が好ましい。n型コンタクト層の膜厚は特に限定されるものではないが、好ましくは $1\mu m$ 以上、より好ましくは $3\mu m$ 以上である。また、n型クラッド層のn型不純物濃度は特に限定されるものではないが、好ましくは $1 \times 10^{17} \sim 1 \times 10^{20} / cm^3$ 、より好ましくは $1 \times 10^{18} \sim 1 \times 10^{19} / cm^3$ である。また、n型不純物濃度に傾斜をつけても良い。また、Alの組成傾斜をつけることでキャリアの閉じ込めのためのクラッド層としても機能する。

本発明に用いる発光層（活性層）は、少なくとも、 $Al_aIn_bGa_{1-a-b}N$ ($0 \leq a \leq 1, 0 \leq b \leq 1, a + b \leq 1$) から成る井戸層と、 $Al_cIn_dGa_{1-c-d}N$ ($0 \leq c \leq 1, 0 \leq d \leq 1, c + d \leq 1$) から成る障壁層と、を含む量子井戸構造を有する。さらに好ましくは、上記井戸層及び障壁層が、それぞれ、 $Al_aIn_bGa_{1-a-b}N$ ($0 < a \leq 1, 0 < b \leq 1, a + b < 1$) と、 $Al_cIn_dGa_{1-c-d}N$ ($0 < c \leq 1, 0 \leq d \leq 1, c + d < 1$) である。活性層に用いられる窒化物半導体は、ノンドープ、n型不純物ドープ、p型不純物ドープのいずれでも良いが、好ましくは、ノンドープもしくは、又はn型不純物ドープの窒化物半導体を用いることにより発光素子を高出力化することができる。さらに好ましくは、井戸層をアンドープとし、障壁層をn型不純物ドープとすることで、発光素子の出力と発光効率を高めることができる。

発光素子に用いる井戸層にAlを含ませることで、従来のInGaNの井戸層では困難な波長域、具体的には、GaNのバンドギャップエネルギーである波長 365 nm 付近、もしくはそれより短い波長を得るものである。

井戸層の膜厚は、好ましくは 1 nm 以上 30 nm 以下、より好ましくは 2 nm 以上 20 nm 以下、さらに好ましくは 3.5 nm 以上 20 nm 以下である。 1 nm より小さいと井戸層として良好に機能せず、 30 nm より大きいとInAlGaNの4元混晶の結晶性が低下し素子特性が低下するからである。また、 2 nm 以上では膜厚に大きなむらがなく比較的均一な膜質の層が得られ、 20 nm 以下では結晶欠陥の発生を抑制して結晶成長が可能となる。さらに膜厚を 3.5 nm 以上とすることで出力を向上させることができる。これは井戸層の膜厚を大きくすることで、大電流で駆動させるLDのように多数のキャリア注入に対して、高

い発光効率及び内部量子効率により発光再結合がなされるものであり、特に多重量子井戸構造において効果を有する。また、単一量子井戸構造では膜厚を5 nm以上とすることで上記と同様に出力を向上させる効果が得られる。また、井戸層の数は特に限定されないが、4以上の場合には井戸層の膜厚を10 nm以下として活性層の膜厚を低く抑えることが好ましい。活性層を構成する各層の膜厚が厚くなると、活性層全体の膜厚が厚くなり V_f の上昇を招くからである。多重量子井戸構造の場合、複数の井戸の内、好ましくは上記の10 nm以下の範囲にある膜厚の井戸層を少なくとも1つ有すること、より好ましくは全ての井戸層を上記の10 nm以下とすることである。

また、障壁層は、井戸層の場合と同様に、好ましくはp型不純物又はn型不純物がドーピングされているか又はアンドープであること、より好ましくはn型不純物がドーピングされているか又はアンドープであることである。例えば、障壁層中にn型不純物をドーピングする場合、その濃度は少なくとも $5 \times 10^{16} / \text{cm}^3$ 以上が必要である。例えば、LEDでは、 $5 \times 10^{16} / \text{cm}^3$ 以上 $2 \times 10^{18} / \text{cm}^3$ 以下が好ましい。また、高出力のLEDやLDでは、 $5 \times 10^{17} / \text{cm}^3$ 以上 $1 \times 10^{20} / \text{cm}^3$ 以下、より好ましくは $1 \times 10^{18} / \text{cm}^3$ 以上 $5 \times 10^{19} / \text{cm}^3$ 以下である。この場合、井戸層はn型不純物を実質的に含有しないか、あるいはアンドープで成長させることが好ましい。また、障壁層にn型不純物をドーピングする場合、活性層内のすべての障壁層にドーピングしても良く、あるいは、一部をドーピングとし一部をアンドープとすることもできる。ここで、一部の障壁層にn型不純物をドーピングする場合、活性層内でn型層側に配置された障壁層にドーピングすることが好ましい。例えば、n型層側から数えてn番目の障壁層 B_n (nは正の整数)にドーピングすることで、電子が効率的に活性層内に注入され、優れた発光効率と内部量子効率を有する発光素子が得られる。また、井戸層についても、n型層側から数えてm番目の井戸層 W_m (mは正の整数)にドーピングすることにより上記の障壁層の場合と同様の効果が得られる。また、障壁層と井戸層の両方にドーピングしても同様の効果が得られる。

本発明の発光素子においては、障壁層は井戸層よりもバンドギャップエネルギーの大きな窒化物半導体を用いる必要がある。特に、井戸層の発光波長が380

nm以下の領域では、障壁層には一般式 $Al_cIn_dGa_{1-c-d}N$ ($0 < c \leq 1$ 、 $0 \leq d \leq 1$ 、 $c + d < 1$) で表わされるAlInGaNの4元混晶、又はAlGaNの3元混晶を用いることが好ましい。障壁層のAl組成比 c は、井戸層のAl組成比 a よりも大きく、 $c > a$ として、井戸層と障壁層との間に十分なバンドギャップエネルギーを設けることで、発光素子として良好な発光効率を有する量子井戸構造を形成することができる。また、障壁層がInを含有する場合 ($d > 0$)、In組成比 d は0.1以下、より好ましくは0.05以下である。In組成比 d が0.1を超えると、成長時にAlとInとの反応が促進され結晶性が悪化して良好な膜が形成されないためである。In組成比 d を0.05以下とすることにより、さらに結晶性を向上させて良好な膜を形成することができる。

また、主にAl組成比によりバンドギャップエネルギーの差を設けること、そして障壁層のIn組成比 d は井戸層のIn組成比 b に比べ広い組成比を適用できることから、 $d \geq b$ とすることも可能である。その場合、井戸層と障壁層の臨界膜厚を変化させることができるので、量子井戸構造において自由に膜厚を設定でき、所望の特性の活性層を設計することができる。障壁層の膜厚は、好ましくは井戸層の場合と同様に1nm以上30nm以下、より好ましくは2nm以上20nm以下である。1nmより小さいと均一な膜が得られず障壁層として十分に機能せず、また、30nmより大きいと結晶性が悪化するからである。

次に、前記発光層上に第1導電型の窒化物半導体層を形成する。ここでは、p型窒化物半導体層であって、以下の複数層を形成する。まずp型クラッド層としては、活性層のバンドギャップエネルギーより大きくなる組成であり、活性層へのキャリアの閉じ込めができるものであれば特に限定されないが、 $Al_kGa_{1-k}N$ ($0 \leq k < 1$) が用いられ、特に $Al_kGa_{1-k}N$ ($0 < k < 0.4$) が好ましい。p型クラッド層の膜厚は特に限定されないが、好ましくは0.01~0.3 μm 、より好ましくは0.04~0.2 μm である。p型クラッド層のp型不純物濃度は、 $1 \times 10^{18} \sim 1 \times 10^{21} / cm^3$ 、 $1 \times 10^{19} \sim 5 \times 10^{20} cm^3$ である。p型不純物濃度が上記の範囲にあると、結晶性を低下させることなくバルク抵抗を低下させることができる。p型クラッド層は、単一層でも多層膜層（超格子構造）でも良い。多層膜層の場合、上記の $Al_kGa_{1-k}N$ と、それよりバン

ドギャップエネルギーの小さい窒化物半導体層とからなる多層膜層であれば良い。例えばバンドギャップエネルギーの小さい層としては、n型クラッド層の場合と同様に、 $In_lGa_{1-l}N$ ($0 \leq l < 1$)、 $Al_mGa_{1-m}N$ ($0 \leq m < 1$, $m > 1$) が挙げられる。多層膜層を形成する各層の膜厚は、超格子構造の場合は、
5 一層の膜厚が好ましくは100 Å以下、より好ましくは70 Å以下、さらに好ましくは10~40 Åとすることができる。また、p型クラッド層がバンドギャップエネルギーの大きい層と、バンドギャップエネルギーの小さい層からなる多層膜層である場合、バンドギャップエネルギーの大きい層及び小さい層の少なくともいずれか一方にp型不純物をドーピングさせても良い。また、バンドギャップエ
10 ネルギーの大きい層及び小さい層の両方にドーピングする場合は、ドーピング量は同一でも異なっても良い。

次にp型クラッド層上にp型コンタクト層を形成する。p型コンタクト層は、 $Al_fGa_{1-f}N$ ($0 \leq f < 1$) が用いられ、特に、 $Al_fGa_{1-f}N$ ($0 \leq f < 0.3$) で構成することによりオーミック電極である第1の電極と良好なオーミック
15 ックコンタクトが可能となる。p型不純物濃度は $1 \times 10^{17} / \text{cm}^3$ 以上が好ましい。また、p型コンタクト層は、導電性基板側でp型不純物濃度が高く、かつ、Alの混晶比が小さくなる組成勾配を有することが好ましい。この場合、組成勾配は、連続的に組成を変化させても、あるいは、不連続に段階的に組成を変化させても良い。例えば、p型コンタクト層を、オーミック電極と接し、p型不純物
20 濃度が高くAl組成比の低い第1のp型コンタクト層と、p型不純物濃度が低くAl組成比の高い第2のp型コンタクト層とで構成することもできる。第1のp型コンタクト層により良好なオーミック接触が得られ、第2のp型コンタクト層により自己吸収を防止することが可能となる。

本発明では窒化物半導体を有機金属化学気相成長(MOCVD)法、やハライド気相エピタキシャル成長(HVPE)法、分子線エピタキシー(MBE)法等
25 の気相成長法を用いて成長させる

次に、前記窒化物半導体をn型窒化物半導体層、p型窒化物半導体層の順に形成した場合には、異種基板1上に窒化物半導体2を成長後(図1A)、ウェハを反応装置から取り出し、その後、酸素を含む雰囲気中で450℃以上で熱処理

をする。これにより p 型窒化物半導体層に結合している水素が取り除かれ、p 型の伝導を示す p 型窒化物半導体層を形成する。

その後、第 1 導電型の窒化物半導体層である p 型窒化物半導体層表面とオーミック接触が得られる第 1 の電極を形成する。該第 1 の電極 3 は Ni、Au、W、Pt、Ti、Al、Ir、Rh、Ag、Ni-Au、Ni-Au-RhO、Rh-Ir、Rh-Ir-Pt 等である。好ましくは反射率の高い Rh、Ag、Ni、Au などで第 1 の電極を形成する。次に、酸素を含む雰囲気中で熱処理を行う。第 1 の電極の膜厚は 0.05~0.5 μm である。

次に、第 1 の電極 3 を形成した窒化物半導体 2 の露出面に第 1 絶縁性の保護膜 4 を形成する (図 1 B)。この第 1 絶縁性の保護膜の材料は SiO₂、Al₂O₃、ZrO₂、TiO₂ などの単層膜または多層膜を用いることができる。更にその上の支持基板との貼り合わせ面に Al、Ag、Rh などの高反射率の金属膜を形成してもよい。この金属膜により反射率が高くなるから光の取り出し効率を良くすることができる。その後、Au、Sn、Pd、In から成る群から選ばれる少なくとも 1 つを含有する合金から成る導電層 5 を支持基板との張り合わせ面に形成する (図 1 C)。また、前記第 1 の電極を Ag とした場合は高い光取り出し効果があるが高温、高湿動作時に該 Ag のマイグレーションが起こりやすい。マイグレーションが起こればリーク電流が発生する。そこで、第 1 の電極を Ag とする場合は第 1 絶縁性の保護膜 4 を形成せずに導電層 5 の第 1 層目を RhO で形成する。RhO を全面に形成すれば、Ag を覆うことになり Ag のマイグレーションは抑制されると共に高い光取り出し効果も実現できる。

他方、上記窒化物半導体素子の導電層形成面に貼り合わせる支持基板 11 を準備する (図 2 A)。具体例としては、Cu-W、Cu-Mo、AlSiC、AlN、Si、SiC、Cu-ダイヤ等の金属とセラミックの複合体などである。例えば、一般式を Cu_xW_{1-x} (0 ≤ x ≤ 30)、また Cu_xMo_{1-x} (0 ≤ x ≤ 50) のように示すことができる。AlN を支持基板とすれば絶縁性基板であるのでプリント基板などの回路上にチップを載せるときに有利である。また Si を用いる利点は安価でチップ化がしやすい点である。支持基板の好ましい膜厚としては 50~500 μm である。前記範囲に支持基板を薄くすることで放熱性が良く

なる。また、支持基板には、窒化物半導体との張り合わせ面、又はその反対面に凹凸を有する構造としてもよい。前記貼り合わせ面には密着層、バリア層、共晶層を備えた構造が好ましい。第1の電極との拡散を防ぐからである。これらは支持基板側の導電層12である。例えばTi-Pt-Au、Ti-Pt-Sn、Ti-Pt-Pd又はTi-Pt-AuSn、W-Pt-Sn、RhO-Pt-Sn、RhO-Pt-Au、RhO-Pt-(Au、Sn)等の金属膜を形成する。前記金属膜は共晶により合金化され、後工程で導電層13となる。また、貼り合わせの表面金属は支持基板側と窒化物半導体素子側が異なることが好ましい。この理由は低温で共晶が可能で、共晶後の融点が高くなるためである。

次に支持基板11の導電層形成面と窒化物半導体素子の導電層形成面の表面とを向かい合わせて、加熱圧接をする(図2B)。プレスをしながら150℃以上の熱を加える。貼り合わせで共晶させるには支持基板側と窒化物半導体側との接着面にそれぞれ密着層、バリア層、共晶層とを備えていることが好ましい。密着層は第1の電極との間に高い密着性を確保する層であり、好ましくはTi、Ni、W及びMoのいずれかの金属である。また、バリア層は、共晶層を構成する金属が密着層へ拡散するのを防止する層であり、好ましくはPtあるいはWである。また、共晶層の金属が密着層へ拡散するのをさらに防止するため、バリア層と共晶層との間に、0.3μm程度の厚さのAu膜を形成しても良い。貼り合わせ時には第1の電極/Ti-Pt-AuSn-Pt-Ti/支持基板、その他に第1の電極/RhO-Pt-AuSn-Pt-Ti/支持基板、第1の電極/Ti-Pt-PdSn-Pt-Ti/支持基板、第1の電極/Ti-Pt-AuSn-Pt-RhO/支持基板となる。これにより剥がれにくい合金形成ができる。導電層を共晶とすることで低温での貼り合わせが可能となり、また接着力も強力になる。低温で貼り合わせることで反りの緩和効果を有する。

その後、異種基板側からエキシマレーザを照射するか、又は研削により異種基板を取り除く(図2C)。異種基板を除去後、露出した窒化物半導体の表面をCMP(ケミカル・メカニカル・ポリッシュ)処理することで所望の膜である第2導電型の窒化物半導体層を露出させる。このとき高温成長したGaN膜を除去してしまうため、紫外領域の発光波長を持つLEDにおいても吸収の影響をなくす

ことができる。この処理によりダメージ層の除去や窒化物半導体層の厚みを調整、表面の面粗さの調整ができる。その後、窒化物半導体素子をチップ化するためRIE等で外周エッチングを行い、外周の窒化物半導体層を除去する。

次に、前記第2導電型の窒化物半導体層の露出面に第2の電極6を形成する
5 (図3A)。第2の電極にn型電極を用いる場合にはTi-Al-Ni-Au、
W-Al-W-Pt-Au、Al-Pt-Auなどがある。第2の電極は膜厚を
0.1~1.5 μ mとする。また、光の取り出し効率を向上させるために第2導
電型の窒化物半導体層の露出面をRIE等で凹凸(ディンプル加工)を形成をし
てもよい(図4A)。好ましくは第2の電極形成面を除く領域とする。前記凹凸
10 形成の断面形状はメサ型、逆メサ型があり、平面形状は島状形状、格子状、矩形
状、円状、多角形状がある。

次に、露出面の第2の電極のパッド電極形成領域以外を覆うように第2絶縁性
の保護膜7を形成する(図3B、図4B)。該第2絶縁性の保護膜7はSiO₂、
Nb₂O₅、Al₂O₃、ZrO₂、TiO₂などの絶縁膜である。その後、光の取り
15 出し効率を向上させるために該保護膜の露出面をRIE等で凹凸形状を形成する
こともできる(図5)。凹凸形成方法は、RIEやウェットエッチングによって
行うことで0.1 μ mオーダーの制御が可能となる。前記保護膜の凸部形状は断
面が台形、三角形、半円形である。つまり、凸部に傾斜を設けることで乱
反射がおこる確率を上げている。凸部傾斜であるテーパ角は好ましくは30°
20 以上60°以下とする。また保護膜の平面形状は島状形状、格子状、矩形状、円
状、多角形状である。

前記第2絶縁性の保護膜の光取り出し面の断面が凹凸形状であれば、光の全反
射により出てこない光を凹凸面(光取り出し界面)で該光の角度を変えることで
光を透過させることができる。そのため、光取り出し効率は保護膜に凹凸が無い
25 場合に比べて1.5倍以上となる。前記窒化物半導体発光素子における保護膜の
凸部形状は断面が台形、三角形、半円形から成る群から選ばれる少なくとも1つ
である。また、角が丸みがあるものとするれば乱反射の確率が高くなり更に光取
出し効率が良くなる。凹部の深さは0.2~3 μ mであって、より好ましくは
1.0 μ m~1.5 μ mである。この理由は凹部深さが0.2 μ mより浅すぎる

と光取り出し向上の効果はなく、上記 $3 \mu\text{m}$ より深くなると抵抗値は変化がないが保護膜としての機能を果たさない。さらに、凹部の形状を丸状や多角形状として抜き取った場合でも同じように低抵抗値を維持して出力を向上させることができる。該凹凸形状を窒化物半導体層上の保護膜に形成することで、電圧を上げる
5 ことなく光取り出し効率の向上が可能となる。その理由としては、窒化物半導体を加工して薄くするわけではないので、抵抗は高くない。さらに、窒化物半導体への直接エッチングによるダメージもない。また、窒化物半導体層に凹凸加工する場合と比べて保護膜に凹凸加工する場合は、RIE（反応性イオンエッチング）等のエッチング加工性が良い材質を選ぶことで微細加工もできる。上記
10 断面形状とすることで効率よく乱反射が行われる。好ましくは保護膜はGaNとの屈折率差が ± 0.5 の範囲である。以上に示す構成により、保護膜を有しないもの比べて電圧を上げることなく、光の取り出し効率は1.5倍以上となる。また保護膜には表面劣化防止効果もある。保護膜が絶縁性を示すことで、チップ化の際のダイシング等によるチップング時のショートを防止できる。

15 さらに、窒化物半導体素子をダイシングなどでチップ状に分離を行う。

図18は貼り合わせにより支持基板を用いた一実施形態と従来のサファイア基板を用いた窒化物半導体素子との電流出力特性を示したグラフである。支持基板を用いた窒化物半導体素子は熱抵抗が低いため2000mA以上の大電流を流すことができ、出力も350mW以上を示す。これに対し、従来のサファイア基板
20 を用いた窒化物半導体素子は熱抵抗が高く放熱性が悪いため高出力が望めない。尚、窒化物半導体素子、電極等については同条件である。

実施形態1における他の窒化物半導体発光素子を示す。支持基板上に導電層、第1の電極、窒化物半導体を順に有する。前記窒化物半導体上には第2の電極を有する。第2の電極は四隅の対角上にパッド電極形成領域を形成し、さらにパッド電極形成領域間にも網目状に第2の電極を形成している。パッド電極形成領域
25 は対角上の2カ所に限らず四隅全てに形成してもよい。また第1の電極と第2の電極は上面から見れば重ならない。さらに、前記第2の電極上には保護膜を有する。該保護膜は第2の電極のパッド電極形成領域以外であれば窒化物半導体層上だけでなく、第2の電極上にも形成してもよい。第2の電極を網目状、格子状等

で発光範囲の全面に形成することにより、窒化物半導体層の抵抗を下げる事ができる。

図12Aに示す窒化物半導体発光素子を断面(図12B)で見ると、窒化物半導体2と接している第1の電極3は開口部があり、該開口部には第1絶縁性の保護膜4が形成されており、該保護膜4は反射膜(図示されていない)と2層構造であるのが好ましい。この保護膜4の材料はSiO₂、Al₂O₃、ZrO₂、TiO₂などの単層膜または多層膜を用いる。絶縁性である膜を備えることでショート等を防ぐことができるため、歩留まりや信頼性を向上することができる。前記保護膜4には窒化物半導体2と接していない側にAl、Ag、Rh等の反射膜(図示されていない)を500Å以上2000Å以下の膜厚で形成することで横方向に伝播する光を効率良く取り出せる。

上記に示すように、フェイスダウン構造(n側が表面)を取るため光の取り出し効率が良くなる。これは窒化物半導体層の裏面反射率が高いからである。また、対向電極構造であるため発光面積の拡大が可能となる。さらに、本発明に用いる支持基板は放熱性が向上する。導電性基板を用いれば1ワイヤー構造ができる。また本実施形態はレーザーダイオードについても利用することができる。

前記実施形態1により得られる窒化物半導体素子の他の構造を以下に示す。上面から見た図を示す。図6は対角線上に第2の電極を有するタイプである。第1の電極としては第2の電極と重ならない領域であれば特に形状や大きさは限定されない。また第2の電極は2カ所以外に四隅全てに形成したもよい。図7には第2の電極が中央に延びたタイプを示す。図8には第1の電極がパッド電極を有するタイプを示す。図9に示すタイプは第1の電極を広範囲で形成するために第2の電極をL字で覆うタイプである。その他には図10に示すような中央部に第2の電極を有するタイプがある。その第2の電極と重ならないように外周に第1の電極を形成している。

上記に示すように、フェイスダウン構造(n側が表面)を取るため光の取り出し効率が良くなる。また、対向電極構造であるため大口径化が可能となる。さらに、基板の選択により放熱性が向上する。さらに導電性基板を用いることができるので1ワイヤー構造ができる。また本実施形態はレーザーダイオードについて

も利用することができる。

実施形態 2

異種基板 1 上に、窒化物半導体を第 2 導電型の窒化物半導体層、発光層、第 1 導電型の窒化物半導体層の順に形成する。まず R I E などにより部分的に表面をエッチングする。その後、酸素を含む雰囲気中で熱処理をする。エッチングされてい

5 ない面の一部に第 1 導電型の窒化物半導体層表面とオーミック接触が得られ、反射率の高い第 1 の電極をパターン形成する。そして、第 1 の電極の形成されていない部分に第 1 絶縁性の保護膜を形成する。該保護膜の材料は S i O₂ などを

10 用いることができ、またそれらの多層構造でも良い。さらにその上に、A l などの高反射率の金属膜を形成しても良い。その後、ウエハ全面又はエッチングされていない部分に密着層、バリア層、共晶層から成る導電層を成膜する。導電層は貼り合わせ時に共晶させるものである。例えば、N i - P t - A u - S n - A u、R h O - P t - A u、R h O - P t - A u - S n - A u、T i - P t - A u - S n - A u、T i - P t - S n を成膜する。

15 他方、金属膜を形成した支持基板 1 1 を用意する。この支持基板の金属膜形成面と前記窒化物半導体層上に形成した第 1 の電極面を向かい合わせて、プレスしながら熱をかける。その後、反応基板側から研削、エッチング、電磁波照射、あるいはこれらの組み合わせによる。電磁波照射の一例としてエキシマレーザ照射がある。露出後、窒化物半導体を C M P 処理をし、所望の膜を露出させる。これ

20 によりダメージ層の除去や、G a N 厚みの調整、表面の面粗さの調整ができる。

その後、第 2 導電型の窒化物半導体層の露出面を R I E 等のエッチングにより段差加工を行う。そして窒化物半導体層の表面に T i - A l - N i - A u、W - A l - W - P t - A u などにより第 2 の電極 6 を形成する。さらに、第 2 の電極（例えば n 型電極）以外を覆うように S i O₂、A l₂O₃、Z r O₂、T i O₂ などの保護膜を窒化物半導体層の露出面を覆うように形成する。その後ダイシングなどによりチップ状に分離を行う。本実施形態で得られる窒化物半導体素子の特性は実施形態 1 と同等である。

発明の実施の形態 3.

本実施形態における窒化物半導体素子は張り合わせ工程を 2 度行うものである

(図13)。支持基板上に少なくとも第1の電極、発光層を有する窒化物半導体、第2の電極とを備えた窒化物半導体発光素子の製造方法であって、第1の基板上に前記発光層を有する窒化物半導体を成長させ、該窒化物半導体の成長面に第2の基板を貼り合わせる第1の工程と、その後、前記第1の基板を除去させ、
5 窒化物半導体層の露出面を形成する第2の工程と、その後、前記窒化物半導体の露出面に段差を形成する第3の工程と、その後、前記窒化物半導体層の露出面に第1の電極を介して支持基板を貼り合わせる第4の工程と、その後、前記第2の基板を除去させる第5の工程とを備えている。

前記第1の工程において、窒化物半導体層の成長面には第2の電極を介して第
10 2の基板を貼り合わせる。前記第4の工程は、支持基板と窒化物半導体層との貼り合わせ時に第1の電極を合金共晶によって形成する。窒化物半導体発光素子が、第1の電極は窒化物半導体との界面にアルミニウムを有し、且つ該界面は段差形状である。前記第1の電極は共晶層を有する。前記第1の電極と前記窒化物半導体層との界面段差は0.1 μ m以上である。

本実施の形態における窒化物半導体発光素子は、支持基板上に少なくとも第1
15 の電極、発光層を有する窒化物半導体層、第2の電極とを備えた窒化物半導体発光素子であって、前記第1の電極は前記窒化物半導体層との界面にアルミニウムを有し、且つ該界面は段差形状であることを特徴とする。このように、前記界面に形成されたアルミニウムは発光素子からの光を支持基板側に透過させることなく、光取り出し面からの光取り出し効率を向上させることができる。更に、アルミニウムはn型窒化物半導体に対してオーミック接触となるため電圧低下が可能となる。アルミニウムを窒化物半導体素子界面に形成することはGaNやAlN等の窒化物基板が量産されていないため、困難であった。本発明では貼り合わせ
20 技術を2回行うことによって、アルミニウムを前記第1の電極との界面に形成することが可能となった。また、該第1の電極は共晶層を有しているため、支持基板との導電性を得る効果がある。第1の電極がアルミニウムを窒化物半導体との界面に有することで高反射させることができる。

また、前記第1の電極と前記窒化物半導体層との界面を段差形状とすることで、光取り出し効率を向上させることができる。これは光の全反射により本来全

反射角内に入り出てこない光を前記界面の段差により該光の角度を変えることで光取り出しさせるのである。前記界面の段差が有れば、光取り出し効率は界面に段差が無い場合と比べて1.5倍以上となる。界面の段差は0.1 μm 以上、好ましくは0.3 μm 以上とする。

5 前記支持基板は導電性を示すことで対向電極構造を有する窒化物半導体発光素子となる。前記第1の電極は共晶層を形成するため、Pd、Au、Sn、Inから成る群から選ばれる少なくとも1つを含有する。第1の電極をn側電極とすれば、該p側電極はAl、Ag、Rh、Ni、Au、Pdから成る群から選ばれる少なくとも1つを含有する。取出し効率をあげるためにp電極はAgやRhなど
10 をメッシュ状に形成したもの又はNi及び／又はAu薄膜など透光性を有する材料とする。このような材料を用いれば低抵抗化、及び光の取り出し効率を向上させることができる。

前記第4の工程は、支持基板と窒化物半導体層との貼り合わせ時に第1の電極を合金共晶によって接合することを特徴とする。共晶により低温での貼り合わせ
15 が可能となり、また接着力も強力になる。低温で貼り合わせることで反りの緩和効果を有する。

支持基板／第1の電極（共晶層＋アルミニウム）／窒化物半導体との順に形成されている。

前記第1の工程での貼り合わせ工程は、窒化物半導体を第1の基板（サファイア、SiC、GaN等）上にn型窒化物半導体層、発光層、p型窒化物半導体層の順に形成した後、該p型窒化物半導体層の成長面に第2の基板を加熱圧接により貼り合わせる。前記第1の工程において、窒化物半導体層の成長面には第2の電極を介して第2の基板を貼り合わせることを特徴とする。ここで、第2の基板はCu-W、インバー材、ステンレス等であって、エポキシシートなど比較的低温で接着できる材料で貼りあわせる。第2の基板を窒化物半導体とエポキシシートで張り合わせる時に、拡散防止層を介することが好ましい。窒化物半導体側の一時的なプロテクト膜として塗布されたレジストと第2の基板側のエポキシシートの有機物質が拡散防止作用を有する金属膜を介して張り合わせ工程を行うことで後工程での第2の基板除去が容易になる。拡散防止作用を有する金属膜はTi
25

等である。次に第2の工程であるが、前記第1の基板を研磨、レーザー照射、又はケミカルポリッシュ等により除去することによりn型窒化物半導体層の表面が露出する。このn型層の表面には、異種基板を研磨により除去することでダメージ層が形成されるが、ケミカルポリッシュにより該ダメージ層を除去する。そのため異種基板を除去したことによる特性低下は抑制される。次に第3の工程として、前記窒化物半導体層の露出面に段差を形成する。この段差は $0.1\mu\text{m}$ 以上である。また、段差形成はドライエッチング(RIE)やウェットエッチングで行うことで $0.1\mu\text{m}$ オーダーの制御が可能となる。次に第4の工程として、前記窒化物半導体層が露出している段差面に第1の電極を介して支持基板を形成する。前記第1の電極は、前記窒化物半導体層との界面にアルミニウム又は銀を有することを特徴とする。また第1の電極の最表面にはSn、Inを含む低融点金属を形成することを特徴とする。前記支持基板は熱伝導性を示すものが好ましい。支持基板の貼り合わせ条件は支持基板にTi-Pt-Au、Ti-Pt-Pdからなる群から選ばれる少なくとも1つの材料を介して、第1の電極と $100^{\circ}\text{C}\sim 500^{\circ}\text{C}$ 程度で熱プレスを行い共晶接合させる。次に第5の工程で前記第2の基板は 200°C 以上の加熱で接着力を無くす、または有機溶剤や酸溶液で共晶部を溶かす等によって接着層から除去させることで窒化物半導体発光素子を形成する。以上より前記窒化物半導体発光素子は支持基板側から支持基板/Ti-Pt-AuSn、Ti-Pt-PdSn等/第1の電極/窒化物半導体/第2の電極から成る構造にする。

以下に本実施形態3に係る窒化物半導体発光素子の製造工程を各工程ごとに図面を用いて示す。

(第1の工程)

まず、第1の基板101上に窒化物半導体102を成長させる(図13A)。その後、窒化物半導体層をエッチングする(図13B)。このエッチングは窒化物半導体層の割れ防止及びチップ分離を容易にするためであって、n型窒化物半導体を露出させる。また、エッチング後の窒化物半導体は膜厚 $1\mu\text{m}$ 以上残すことで、第1の基板除去時に割れが発生を抑制することができる。次に、前記窒化物半導体102のエッチングされていない領域に第2の電極(p側電極)103

を形成する（図13C）。その後、該窒化物半導体102上に第2の基板105を貼り合わせる（図13D）。第2の基板105を貼り合わせる接着層104にはエポキシ樹脂、ポリアミド樹脂等の高分子材料やレジストを用いて、熱プレスによって貼り合わせる。熱プレスは100℃～200℃で行う。

- 5 前記第2の基板105は後工程で除去するため、それまで平坦度、強度を有していれば良く材質は特に限定されないが、好ましくは熱膨張係数が第1の基板と近い値を示すものとする。これは第4の工程で貼り合わせた時に熱膨張差が生じないようにする理由による。また、簡単に除去可能なものが好ましく、Cu-W、W、Mg、コバール材、インバー材、ポリイミド系樹脂、ポリエステル系樹脂、
10 脂、エポキシ系樹脂等がある。また、第2の電極は、前記活性層の面積 S (μm^2) とし、該第2の電極の外周長の和を L (μm) とすると、 $L/S \geq 0.02$ である。この範囲とすることで、光取り出し効率は1.2倍以上を示す。また、第2の電極にはNi、Co、Fe、Ti、Cu、Rh、Au、Ru、W、Zr、Mo、Ta、Pt、Ag及びこれらの酸化物、窒化物からなる群から選ばれる少なくとも一種から成る。
15

（第2の工程）

- 次に、第1の基板を除去させ、窒化物半導体102の露出面を形成する（図13E）。第1の基板101は研磨やエキシマレーザー照射によって除去される。第1の基板を除去した前記窒化物半導体102の露出面はさらにケミカルポリッシュにより平坦面を形成させる。
20

（第3の工程）

- 次に、前記窒化物半導体層の露出面に段差を形成する（図13F）。ここで、段差とは界面段差が $0.1\mu\text{m}$ 以上であって、段差形状はテーパ形状や逆テーパ形状である。また、前記段差形状の平面形状のパターンはストライプ状、格子状、島状、円状の凸部及び／又は凹部を有することで、矩形状、くし形状、メッシュ形状から選ぶことができる。例えば、円状の凸部を形成すれば、該円状凸部の直径幅は $5\mu\text{m}$ 以上、凹部溝の間隔は $3\mu\text{m}$ 以上とする。LED光の取り出し効率を向上させるには上記段差を有するのが効果的であって、さらに光反射率の高いアルミニウムを後工程で界面に介することで段差を有さない窒化物半導体
25

発光素子に比べて光取り出し効率が1.5倍以上を実現できる。

(第4の工程)

次に、前記段差形成面に第1の電極106を形成し(図14A)、次に支持基板111を貼り合わせる(図14B)。貼り合わせ方法としては、AuSn系、
5 PdSn系、InPd系等のメタライズ材料を表面に形成した支持基板111と、表面に第1の電極106を形成した窒化物半導体102とを向かい合わせて、プレスをしながら熱を加える。張り合わせ面には導電層113が形成される。この時の貼り合わせ温度は120℃以上、好ましくは150℃以上、300℃以下である。前記第1の電極は、前記窒化物半導体層との界面にアルミニウム
10 を有する。また、支持基板8は、第1の電極と合金共晶によって接合されるため第1の電極106の表面にはSn, Inなどの共晶させるための金属を形成する。また、アルミニウムと共晶させるための金属との合金化を防止するために、Pt, W, Ni, Tiなどの高融点金属よりなるバリア層を形成しても良い。

前記第1の電極106としては、Al-Pt-Sn, Al-W-In等となる
15 る。該第1の電極はトータル膜厚を50000Å以下とする。また、アルミニウムの膜厚は500以上10000Å以下とする。アルミニウムは上記膜厚範囲であれば2回の貼り合わせ工程後もチップ内で均一な膜厚となる。例えば、前記第1の電極106の膜厚は2000Å-2000Å-30000Åとなる。AlNを支持基板とすれば絶縁性基板であるのでプリント基板などの回路上にチップを載せるときに有利である。またSiを用いる利点は安価でチップ化がしやすい点である。支持基板の好ましい膜厚としては50~500μmである。前記範囲に支持基板を薄くすることで放熱性が良くなる。前記支持基板の貼り合わせ面には後工程で共晶により合金化される密着層、バリア層、共晶層を備えた構造が好ましい。例えば、Ti-Pt-Au, Ti-Pt-Pd、又はTi-Pt-
25 AuSn, W-Pt-Sn, RhO-Pt-Sn, RhO-Pt-Au, RhO-Pt-(Au, Sn)等の金属膜である。また、貼り合わせの表面金属は支持基板側と窒化物半導体層側が異なることが好ましい。この理由は低温で共晶が可能で、共晶後の融点が上がるためである。

(第5の工程)

その後、第5の工程で、第2の基板105を除去する（図14C）。これは貼り合わせ時よりも高い温度に加熱する。200℃以上に加熱すれば接合（接着）力が低下するため、第2の基板5は接着層4と共に除去される。この方法はエポキシ系樹脂を用いた接着を除去するのに有効である。また、アセトンやN-メチル-2-ピロリドンなどの有機溶剤で接着層を溶解することも出来る。AuSn等を用いて共晶させている場合には、酸に浸漬して接合部を溶解させて分離させる。これらの方法は研磨との組み合わせでも用いることができる。

第2の基板を除去後、窒化物半導体層の露出面に絶縁性の保護膜107を成膜する（図14D）。次に、保護膜の開口部にパッド電極を形成する（図15A）。その後、ダイシングによりチップ化することで窒化物半導体発光素子とする。前記第1の電極はn側電極としたが、本発明はこれに限定されない。支持基板を用いた窒化物半導体素子は熱抵抗が低いため2W以上の大電力を投入することができ、出力も200mW以上を示す。以上に示す本実施形態より、電圧を上げることなく、光取り出し効率の良好なLED素子を製造することができる。これに対し、従来のサファイア基板を用いた窒化物半導体素子は熱抵抗が高く放熱性が悪いため高出力が望めない。

実施形態3における上記以外の窒化物半導体発光素子を示す。支持基板上に第1の電極、窒化物半導体層を順に有する。前記窒化物半導体層上には第2の電極を有する。第2の電極は光取り出し面上に網目状に形成されている（図16）。開口部の面積は1～100 μm^2 である。また第2の電極は四隅の対角上にパッド電極形成領域を形成している。パッド電極形成領域は対角上の2カ所に限らず四隅全てに形成してもよい。前記支持基板が絶縁性基板であって、同一面上で両電極を形成する構造となる（図17）。さらに、前記第2の電極上にはSiO₂、Al₂O₃、ZrO₂、TiO₂、Nb₂O₅、Ta₂O₅などの単層膜または多層膜から成る保護膜を有するのが好ましい。この絶縁膜は単層膜または多層膜である。保護膜には表面劣化防止効果もある。また前記保護膜は絶縁性を示すことを特徴とする。保護膜が絶縁性を示すことで、チップ化の際のダイシング等によるチップング時のショートを防止できる。絶縁膜を備えることでショート等を防ぐことができるため、歩留まりや信頼性を向上することができる。第2の電極を網目状、

格子状等で発光範囲の全面に形成することにより、窒化物半導体層の抵抗を下げることができる。

上記に示す製造方法によって、第1の電極と窒化物半導体層との界面に反射率の高いアルミニウムを形成することが実現できる。そのため、光取り出し効率が向上する。また、対向電極構造であるため発光面積の拡大が可能となる。さらに、本発明に用いる支持基板は放熱性が向上する。導電性基板を用いれば1ワイヤ構造ができる。また本実施形態はレーザーダイオードについても利用することができる。

第2の電極106と半導体102との界面に凹凸部を有する半導体発光装置において、前記第2の電極は凹部の底面及び／又は斜面に反射ミラーを形成していることを特徴とする（図15B）。該反射ミラーは上述した反射作用を有する材料である。反射ミラーによって前記界面での光散乱を積極的に行うことができ、光取り出し効率が向上する。

15 実施例

以下に本発明の様々な実施例を示すが、本発明はこれに限定されない。

[実施例1]

以下、実施例1のLED素子の製造方法について説明する。まず、サファイア（C面）よりなる異種基板1をMOVPEの反応容器内にセットし、水素を流しながら、基板の温度を1050℃まで上昇させ、基板のクリーニングを行う。

(バッファ層)

続いて、温度を510℃まで下げ、キャリアガスに水素、原料ガスにアンモニアとTMG（トリメチルガリウム）、TMA（トリメチルアルミニウム）とを用い、基板1上に $Al_{0.25}Ga_{0.75}N$ よりなるバッファ層を約100オングストロームの膜厚で成長させる。

(第2導電型の窒化物半導体層)

バッファ層成長後、第1導電型の窒化物半導体層を以下の順に成長させる。まず、TMGのみを止めて、温度を1050℃まで上昇させる。1050℃になったら、同じく原料ガスにTMG、アンモニアガスを用い、アンドープGaN層1

03を $1.5\mu\text{m}$ の膜厚で成長させる。続いて 1050°C で、同じく原料ガスにTMG、アンモニアガス、不純物ガスにシランガスを用い、Siを $4.5\times 10^{18}/\text{cm}^3$ ドープしたGaNよりなるn型コンタクト層を $2.25\mu\text{m}$ の膜厚で成長させる。このn型コンタクト層の膜厚は $2\sim 30\mu\text{m}$ であればよい。

5 次にシランガスのみを止め、 1050°C で、TMG、アンモニアガスを用い、アンドープGaN層を3000オングストロームの膜厚で成長させ、続いて同温度にてシランガスを追加しSiを $4.5\times 10^{18}/\text{cm}^3$ ドープしたGaN層を3000オングストロームの膜厚で成長させ、更に続いてシランガスのみを止め、同温度にてアンドープGaN層を50オングストロームの膜厚で成長させ、3層からなる総膜厚3350オングストロームとする。以上を第2導電型の窒化物半導体層とする。

次に、同様の温度で、アンドープGaN層を40オングストローム成長させ、次に温度を 800°C にして、TMG、TMI、アンモニアを用い、アンドープ $\text{In}_{0.13}\text{Ga}_{0.87}\text{N}$ 層を20オングストローム成長させる。これらの操作を繰り返

15 し、交互に10層ずつ積層させ、最後にGaN層を40オングストローム成長させて形成される超格子構造層を640オングストロームの膜厚で成長させる。

次に、アンドープGaNよりなる障壁層を200オングストロームの膜厚で成長させ、続いて温度を 800°C にして、TMG、TMI、アンモニアを用いアンドープ $\text{In}_{0.4}\text{Ga}_{0.6}\text{N}$ よりなる井戸層を30オングストロームの膜厚で成長

20 せる。そして障壁+井戸+障壁+井戸・・・+障壁の順で障壁層を5層、井戸層を4層、交互に積層して、総膜厚1120オングストロームの多重量子井戸構造よりなる活性層を成長させる。なお、活性層と、活性層の下（基板側）に積層されているn側第2多層膜とはいずれも、GaN層およびInGaN層の積層体によって形成されているが、活性層に含まれるInGaN層の組成が $\text{In}_{0.4}\text{Ga}_{0.6}\text{N}$ である。

25

(第1導電型の窒化物半導体層)

次に、温度 1050°C でTMG、TMA、アンモニア、 Cp_2Mg （シクロペンタジエニルマグネシウム）を用い、Mgを $1\times 10^{20}/\text{cm}^3$ ドープしたp型 $\text{Al}_{0.2}\text{Ga}_{0.8}\text{N}$ 層を40オングストロームの膜厚で成長させ、続いて温度を 800

℃にして、TMG、TMI、アンモニア、 Cp_2Mg を用いMgを $1 \times 10^{20} / cm^3$ ドープした $In_{0.03}Ga_{0.97}N$ 層を25オングストロームの膜厚で成長させる。これらの操作を繰り返し、交互に5層ずつ積層し、最後に前記p型 $Al_{0.2}Ga_{0.8}N$ 層を40オングストロームの膜厚で成長させた超格子構造の多層膜を365オングストロームの膜厚で成長させる。

続いて1050℃で、TMG、アンモニア、 Cp_2Mg を用い、Mgを $1 \times 10^{20} / cm^3$ ドープしたp型GaNよりなるp型コンタクト層を1200オングストロームの膜厚で成長させる。

反応終了後、温度を室温まで下げ、さらに窒素雰囲気中、ウェハを反応容器内において、700℃でアニーリングを行い、p型層をさらに低抵抗化する。

アニーリング後、ウェハを反応容器から取り出し、第1の電極としてp型電極を形成する。p型電極にはRhを2000Åで成膜する。その後、オーミックアニールを600℃で行った後、第2絶縁性の保護膜 SiO_2 を膜厚0.3μmで形成する。その後、導電層5を形成するために密着層、バリア層、共晶層をTi-Pt-Au-Sn-Auの順に膜厚2000Å-3000Å-3000Å-3000Å-1000Åで形成する。

他方、支持基板11を用意する。膜厚が200μmでありCu15%、W85%から成る支持基板の表面に導電層をTi-Pt-Pdの順に膜厚2000Å-3000Å-12000Åで形成する。

次に前記第1の電極であるp型電極及び第2絶縁性の保護膜上に形成された導電層5と支持基板の金属膜形成面とを貼り合わせる。ヒーター設定温度を280℃としてプレス圧力をかける。ここで共晶ができる。その後、研削によってサファイア基板を除去後、露出した後、第2導電型の窒化物半導体層の露出面であるn型コンタクト層を研磨して面荒れを無くす。

次にRIE装置により、 SiO_2 マスクでGaNをチップ状に分離を行う。次に前記n型コンタクト層上に第2の電極6であるn型電極をTi-Al-Ti-Pt-Auの順に膜厚100Å-2500Å-1000Å-2000Å-6000Åで形成する。その後、支持基板を100μmまで研磨した後、支持基板の裏面にTi-Pt-Auを1000Å-2000Å-3000Åで成膜した後、ダイ

シングを行う。以上より得られるLED素子はサイズが1 mm×1 mmであって、順方向電流20 mAにおいて、460 nmの青色発光を示し、出力4 mW、 V_f は2.9 Vである。

[実施例2]

- 5 実施例1において、第1の電極であるp型電極をAgで形成する。前記p型電極の膜厚は2000 Åであって、他の条件は実施例1と同様とする。以上によって得られるLED素子は出力6 mW、 V_f は3.3 Vである。

[実施例3]

- 10 実施例1において、膜厚が200 μmであってCu50%、Mo50%から成る支持基板を用いる。その他の条件は実施例1と同様とする。以上によって得られるLED素子は出力4 mW、 V_f は2.9 Vである。

[実施例4]

- 15 前記実施例1において、n型電極を形成後、露出しているn型コンタクト層の表面にストライプ形状で凹凸形成を行う。凹部の深さは1.5 μmとし、凹部幅を3 μm、凸部幅を3 μmとする。その他の条件は同様とする。このディンプル加工により、順方向電流20 mAにおいて出力5.4 mW、 V_f は3.18 Vである。順方向電流100 mAにおいて出力21.3 mW、 V_f が3.44であった。

[実施例5]

- 20 前記実施例1において、n型電極を形成後、露出しているn型コンタクト層の表面に凹凸形成を行う。凸部の平面形状を六角形とする。凸部幅は8 μm、凹部幅は2 μm、凹部の深さが1.5 μmで形成をする。その他の条件は同様とする。このディンプル加工により、順方向電流20 mAにおいて出力6 mW、 V_f は3.29 Vである。また順方向電流20 mAにおいて出力23.4 mW、 V_f が3.52であった。
- 25

[実施例6]

前記実施例1において、n型電極を形成後、露出しているn型コンタクト層の表面に凹凸形成を行う。凹部を抜き取り、該凹部の平面形状を六角形とする。凸部幅は2 μm、凹部幅は8 μm、凹部の深さが1.5 μmで形成をする。その他

の条件は同様とする。このディンプル加工により、順方向電流 20 mA において出力 6.1 mW、 V_f は 3.1 V である。また順方向電流 20 mA において出力 24.7 mW、 V_f が 3.41 であった。

[実施例 7]

5 実施例 1 において、p 型電極の開口部であって窒化物半導体の露出面に第 1 絶縁性の保護膜 SiO_2 を膜厚 0.3 μm で形成する。さらに、該絶縁膜上には反射膜である Al を 500 Å で形成する。

さらに、n 型電極である第 2 の電極を形成後、第 2 絶縁性の保護膜を ZrO_2 (屈折率 2.2) で膜厚 1.5 μm で成膜する。さらに該保護膜を 3 μm 間隔で
10 凹凸形成する。凸部の平面形状は円形であって、凹部の深さは 1.0 μm とする。その後、支持基板を 100 μm まで研磨した後、ダイシングを行うことで LED 素子とする。以上より得られる LED 素子はサイズが 1 mm × 1 mm であって、順方向電流 20 mA において、460 nm の青色発光を示し、出力 6 mW、 V_f は 2.9 V である。また、本実施例の LED 素子は光取り出し効率は保護膜
15 に凹凸がないものと比べて 1.5 倍となる。

[実施例 8]

実施例 7 において、保護膜 ZrO_2 の凸部をテーパ角 60° 形状とする。その他の条件は同様とする。出力、 V_f ともに同等の特性が得られる。また、本実施
20 例の LED 素子は光取り出し効率は保護膜に凹凸がないものと比べて 1.5 倍となる。

[実施例 9]

実施例 7 において、第 2 絶縁性の保護膜を Nb_2O_5 (屈折率 2.4) で膜厚 1.5 μm で成膜する。さらに該保護膜を 3 μm 間隔で凹凸形成する。凸部の平面形状は円形であって、凹部の深さは 1.0 μm とする。他の条件は実施例 1 と
25 同様とする。以上によって得られる LED 素子は出力、 V_f ともに同等の特性が得られる。また、本実施例の LED 素子は光取り出し効率は保護膜 Nb_2O_5 に凹凸がないものと比べて 1.5 倍以上となる。

[実施例 10]

実施例 7 において、第 2 絶縁性の保護膜を TiO_2 (屈折率 2.7) で膜厚 1.

5 $5 \mu\text{m}$ で成膜する。さらに該保護膜を $3 \mu\text{m}$ 間隔で凹凸形成する。凸部の平面形状は円形であって、凹部の深さは $1.0 \mu\text{m}$ とする。他の条件は実施例1と同様とする。以上によって得られるLED素子は出力、 V_f ともに同等の特性が得られる。また、本実施例のLED素子は光取り出し効率は保護膜 TiO_2 に凹凸がないもの

5 [実施例11]

異種基板として、サファイヤ(C面)よりなる基板を用い、MOCVD反応容器内において水素雰囲気中、 1050°C で表面のクリーニングを行った。バッファ層：続いて、水素雰囲気中、 510°C でアンモニアとTMG(トリメチルガリウム)を用い、基板上にGaNよりなるバッファ層2を約 200 \AA の膜厚で成長させた。高温成長層：バッファ層成長後、TMGのみを止めて、温度を 1050°C まで上昇させ、 1050°C になったら、原料ガスにTMG、アンモニアを用い、アンドープGaNよりなる高温成長の窒化物半導体を $5 \mu\text{m}$ の膜厚で成長させた。次に、 1050°C でTMG、TMA、アンモニア、シランを用い、Siを

10 $5 \times 10^{17} / \text{cm}^3$ ドープしたn型 $\text{Al}_{0.07}\text{Ga}_{0.93}\text{N}$ よりなるn型クラッド層5を $3 \mu\text{m}$ の膜厚で形成した。

次に、温度を 800°C にして、原料ガスにTMI(トリメチルインジウム)、TMG、TMAを用い、Siドープの $\text{Al}_{0.1}\text{Ga}_{0.9}\text{N}$ よりなる障壁層、その上にアンドープの $\text{In}_{0.03}\text{Al}_{0.02}\text{Ga}_{0.95}\text{N}$ よりなる井戸層を、障壁層①/井戸層①/障壁層②/井戸層②/障壁層③の順に積層した。この時、障壁層①を 200 \AA 、障壁層②と③を 40 \AA 、井戸層①と②を 70 \AA の膜厚で形成した。活性層は、総膜厚約 420 \AA の多重量子井戸構造(MQW)となる。

20

次に、水素雰囲気中、 1050°C でTMG、TMA、アンモニア、 Cp_2Mg (シクロペンタジエニルマグネシウム)を用い、Mgを $1 \times 10^{20} / \text{cm}^3$ ドープした $\text{Al}_{0.2}\text{Ga}_{0.8}\text{N}$ よりなるp型クラッド層7を 600 \AA の膜厚で成長させた。続いて、p型クラッド層上に、TMG、TMA、アンモニア、 Cp_2Mg を用いて、Mgを $1 \times 10^{19} / \text{cm}^3$ ドープした $\text{Al}_{0.07}\text{Ga}_{0.93}\text{N}$ よりなる第2のp型コンタクト層を $0.1 \mu\text{m}$ の膜厚で成長させ、その後、ガスの流量を調整してMgを $2 \times 10^{21} / \text{cm}^3$ ドープした $\text{Al}_{0.07}\text{Ga}_{0.93}\text{N}$ よりなる第2のp型

25

コンタクト層を $0.02\ \mu\text{m}$ の膜厚で成長させた。

成長終了後、窒素雰囲気中、ウェハを反応容器内において、 700°C でアニーリングを行い、p型層をさらに低抵抗化した。アニーリング後、ウェハを反応容器から取出し、p型コンタクト層の上にRh膜を膜厚 $2000\ \text{\AA}$ で形成して第1の電極であるp電極とした。その後、オーミックアニールを 600°C で行った後、

p電極以外の露出面に第1絶縁性の保護膜 SiO_2 を膜厚 $0.3\ \mu\text{m}$ で形成した。次に、p電極の上に、Ni-Pt-Au-Sn-Auの多層膜を導電層として、膜厚 $2000\ \text{\AA}-3000\ \text{\AA}-3000\ \text{\AA}-30000\ \text{\AA}-1000\ \text{\AA}$ で形成した。ここで、Niは密着層、Ptはバリア層、Snは第1の共晶形成層、そしてPtとSnの間のAu層は、Snがバリア層へ拡散するのを防止する役割を果たし、最外層のAu層は密着性を向上させる役割を果たす。

一方、支持基板として、膜厚が $200\ \mu\text{m}$ で、Cu30%とW70%の複合体から成る金属基板を用い、その金属基板の表面に、Tiから成る密着層、Ptから成るバリア層、そしてAuから成る支持基板側の導電層を、この順で、膜厚 $2000\ \text{\AA}-3000\ \text{\AA}-12000\ \text{\AA}$ で形成した。

次に、導電層の形成面を対向させた状態で、窒化物半導体素子と支持基板とを、ヒータ温度を 250°C でプレス加圧して加熱圧接した。これにより、導電層は互いに拡散させて共晶を形成させた。その後、研削によってサファイア基板を除去した後、露出したバッファ層または高温成長層を研磨して、さらにn型クラッド層のAlGaN層が露出するまで研磨して、面荒れを無くした。

次に、n型クラッド層の表面をポリッシングした後、n型クラッド層上に、Ti-Al-Ti-Pt-Auから成る多層電極を、膜厚 $100\ \text{\AA}-2500\ \text{\AA}-10000\ \text{\AA}-2000\ \text{\AA}-6000\ \text{\AA}$ で形成して第2の電極であるn電極とした。その後、支持基板を $100\ \mu\text{m}$ まで研磨した後、支持基板の裏面にp電極用のパッド電極として、Ti-Pt-Auから成る多層膜を $1000\ \text{\AA}-2000\ \text{\AA}-3000\ \text{\AA}$ で成膜した。次に、ダイシングにより素子を分離した。

得られたLED素子は、サイズが $1\ \text{mm}\times 1\ \text{mm}$ であり、順方向電流 $20\ \text{mA}$ において、 $373\ \text{nm}$ の紫外発光を示し、出力は $4.2\ \text{mW}$ 、Vfは $3.47\ \text{V}$ であった。

[実施例 1 2]

異種基板の除去に際し、研磨法に代えてレーザー照射法を用いた以外は、実施例 1 1 と同様の条件により行った。

5 サファイヤ基板の下地層側の反対面から、波長 2 4 8 n m の K r F エキシマレーザーを用いて、出力 6 0 0 J / c m² で、レーザー光を 1 m m × 5 0 m m の線状にして上記の反対面全面をスキャンしてレーザーを照射した。レーザー照射により下地層の窒化物半導体を分解して、サファイヤ基板を除去した。

10 得られた L E D 素子は、順方向電圧 2 0 m A において、発光ピーク波長が 3 7 3 n m であり、V f は 3 . 4 7 V、発光出力は 4 . 2 m W であった。さらに、実施例 1 と比較して、サファイア基板を研磨する必要がないので、製造に要する時間を大幅に短縮することができた。従来の素子に比べ、発光出力が大きく向上した。

[実施例 1 3]

15 実施例 1 1 と同様の条件により、窒化物半導体素子を作製した。さらに、蛍光物質として Y A G を含有した S i O₂ をコーティング層として窒化物半導体素子の全面に形成した。

これにより、白色を呈し、自己吸収が少なく、変換効率の高い窒化物半導体発光素子が得られた。

[実施例 1 4]

20 実施例 1 3 と同様の条件により、窒化物半導体素子を作製したが、本実施例では導電性基板上に複数の窒化物半導体素子をドット状などに配列させて形成した。この複数の窒化物半導体素子を一部に露出面を設けて、パッケージングした。さらに露出面に蛍光物質として Y A G を含有した S i O₂ をコーティング層として形成した。

25 これにより、白色を呈する窒化物半導体素子が複数個配列し、大面積で白色発光する窒化物半導体発光装置ができた。これは、照明用の光源として利用可能である。

[実施例 1 5]

異種基板として、サファイヤ（C面）よりなる基板を用い、MOCVD反応容

器内において水素雰囲気中、 1050°C で表面のクリーニングを行った。

続いて、水素雰囲気中、 510°C でアンモニアとTMG（トリメチルガリウム）を用い、基板上にGaNよりなるバッファ層2を約 200 \AA の膜厚で成長させた。バッファ層成長後、第2導電型の窒化物半導体層としてTMGのみを止めて、温度を 1050°C まで上昇させ、 1050°C になったら、原料ガスにTMG、アンモニアを用い、アンドープGaNよりなる高温成長の窒化物半導体を $5\text{ }\mu\text{m}$ の膜厚で成長させた。次に、 1050°C でTMG、TMA、アンモニア、シランを用い、Siを $1\times 10^{19}/\text{cm}^3$ ドープしたn型 $\text{Al}_{0.1}\text{Ga}_{0.9}\text{N}$ よりなるn型クラッド層5を $2.5\text{ }\mu\text{m}$ の膜厚で形成した。

次に、温度を 900°C にして、原料ガスにTMI（トリメチルインジウム）、TMG、TMAを用い、Siを $1\times 10^{19}/\text{cm}^3$ ドープした $\text{Al}_{0.08}\text{Ga}_{0.92}\text{N}$ よりなる障壁層、その上にアンドープの $\text{In}_{0.01}\text{Ga}_{0.99}\text{N}$ よりなる井戸層を、障壁層①/井戸層①/障壁層②/井戸層②/障壁層③/井戸層③/障壁層④の順に積層した。この時、障壁層①と②と③と④をそれぞれ 370 \AA 、井戸層①と②と③をそれぞれ 80 \AA の膜厚で形成した。障壁層④のみアンドープとした。活性層は、総膜厚約 1700 \AA の多重量子井戸構造（MQW）となる。

次に、第1導電型の窒化物半導体層を形成する。水素雰囲気中、 1050°C でTMG、TMA、アンモニア、 Cp_2Mg （シクロペンタジエニルマグネシウム）を用い、Mgを $1\times 10^{20}/\text{cm}^3$ ドープした $\text{Al}_{0.2}\text{Ga}_{0.8}\text{N}$ よりなるp型クラッド層7を 370 \AA の膜厚で成長させた。続いて、p型クラッド層上に、TMG、TMA、アンモニア、 Cp_2Mg を用いて、Mgを $1\times 10^{19}/\text{cm}^3$ ドープした $\text{Al}_{0.07}\text{Ga}_{0.93}\text{N}$ 層を $0.1\text{ }\mu\text{m}$ の膜厚で成長させ、その後、ガスの流量を調整してMgを $2\times 10^{21}/\text{cm}^3$ ドープした $\text{Al}_{0.07}\text{Ga}_{0.93}\text{N}$ 層を $0.02\text{ }\mu\text{m}$ の膜厚で成長させた。

成長終了後、窒素雰囲気中、ウェハを反応容器内において、 700°C でアニーリングを行い、p型層をさらに低抵抗化した。

アニーリング後、ウェハを反応容器から取出し、第1導電型の窒化物半導体層の最表面である前記 $\text{Al}_{0.07}\text{Ga}_{0.93}\text{N}$ 層上にRh膜を膜厚 2000 \AA で形成してp電極とした。その後、オーミックアニールを 600°C で行った後、p電極以

外の露出面に第1絶縁性の保護膜SiO₂を膜厚0.3 μmで形成した。

一方、支持基板として、膜厚が200 μmで、Cu30%とW70%の複合体から成る基板を用い、その表面に、Tiから成る密着層、Ptから成るバリア層、そしてPdから成る支持基板側の導電層を、この順で、膜厚2000 Å - 3000 Å - 12000 Åで形成した。

次に、導電層同士を対向させた状態で、窒化物半導体素子と支持基板とを、ヒータ温度を250℃でプレス加圧して加熱圧接した。これにより、導電層を互いに拡散させて共晶を形成させた。

次に、支持基板を接合した後、サファイヤ基板の下地層側の反対面から、波長248 nmのKrFエキシマレーザを用いて、出力600 J/cm²で、レーザ光を1 mm×50 mmの線状にして上記の反対面全面をスキャンしてレーザを照射した。レーザ照射により下地層の窒化物半導体を分解して、サファイヤ基板を除去した。さらに、n型Al_{0.1}Ga_{0.9}Nより成るn型クラッド層の残り膜厚が2.2 μm程度になるまで研磨して面荒れを無くした。

次に、前記n型クラッド層上に、Ti-Al-Ni-Auから成る多層電極を形成してn電極とした。その後、支持基板を100 μmまで研磨した後、支持基板の裏面にp電極用のパッド電極として、Ti-Pt-Au-Sn-Auから成る多層膜を2000 Å - 3000 Å - 3000 Å - 30000 Å - 1000 Åで成膜した。次に、ダイシングにより素子を分離した。n電極とp電極は、それぞれの半導体層表面の全面に亘って格子状に形成した。この時、格子間の開口部がn側とp側で互いに重ならないように、互い違いに形成した。

得られたLED素子は、サイズが1 mm×1 mmであり、順方向電流20 mAにおいて、365 nmの紫外発光を示し、出力は2.4 mW、V_fは3.6 Vであった。

[実施例16]

本実施例は、青色LED素子に関するものである。

異種基板として、サファイヤ(C面)よりなる基板を用い、MOCVD反応容器内において水素雰囲気中、1050℃で表面のクリーニングを行った。

続いて、水素雰囲気中、510℃でアンモニアとTMG(トリメチルガリウ

ム)を用い、基板上にGaNよりなるバッファ層2を約200Åの膜厚で成長させた。バッファ層成長後、TMGのみを止めて、温度を1050℃まで上昇させ、1050℃になったら、原料ガスにTMG、アンモニア、シランを用い、Siが $1 \times 10^{18} / \text{cm}^3$ ドープしたn型GaNよりなるn型コンタクト層を5μmの膜厚で成長させた。次に、1050℃でTMG、TMA、アンモニア、シランを用い、Siを $5 \times 10^{17} / \text{cm}^3$ ドープしたn型 $\text{Al}_{0.18}\text{Ga}_{0.82}\text{N}$ よりなるn型クラッド層5を400Åの膜厚で形成した。

次に、温度を800℃にして、原料ガスにTMI、TMG、TMAを用い、SiドープのGaNよりなる障壁層、その上にアンドープのInGaNよりなる井戸層を、障壁層/井戸層/障壁層/井戸層/障壁層の順に積層した。このとき、障壁層を200Å、井戸層を50Åの膜厚で形成した。活性層は、総膜厚約700Åの多重量子井戸構造(MQW)となる。

次に、水素雰囲気中、1050℃でTMG、TMA、アンモニア、 Cp_2Mg (シクロペンタジエニルマグネシウム)を用い、Mgを $1 \times 10^{20} / \text{cm}^3$ ドープした $\text{Al}_{0.2}\text{Ga}_{0.8}\text{N}$ よりなるp型クラッド層7を600Åの膜厚で成長させた。続いてクラッド層上にTMG、アンモニア、 Cp_2Mg を用いて、Mgを $2 \times 10^{21} / \text{cm}^3$ ドープしたGaNよりなるp型コンタクト層を0.15μmの膜厚で成長させた。

成長終了後、窒素雰囲気中、ウェハを反応容器内において、700℃でアニーリングを行い、p型層をさらに低抵抗化した。

アニーリング後、ウェハを反応容器から取出し、p型コンタクト層の上にRh膜を膜厚2000Åで形成してp電極とした。その後、オーミックアニールを600℃で行った後、p電極以外の露出面に第1絶縁性の保護膜 SiO_2 を膜厚0.3μmで形成した。

次に、p電極の上に、導電層としてNi-Pt-Au-Sn-Auの多層膜を、膜厚2000Å-3000Å-3000Å-30000Å-1000Åで形成した。ここで、Niは密着層、Ptはバリア層、Snは第1の共晶形成層、そしてPtとSnの間のAu層は、Snがバリア層へ拡散するのを防止する役割を果たし、最外層のAu層は第2の共晶形成層との密着性を向上させる役割を果

たす。

一方、支持基板として、膜厚が $200\mu\text{m}$ で、Cu30%とW70%の複合体から成る基板を用い、その基板表面に、Tiから成る密着層、Ptから成るバリア層、そしてAuから成る支持基板側の導電層を、この順で、膜厚 2000\AA - 3000\AA - 12000\AA で形成した。

次に、窒化物半導体素子と支持基板とを導電層同士、ヒータ温度を 250°C でプレス加圧して加熱圧接した。これにより、導電層は金属が互いに拡散させて共晶を形成する。

次に、導電性基板を接合した接合用積層体について、サファイア基板の下地層側の反対面から、波長 248nm のKrFエキシマレーザを用いて、出力 $600\text{J}/\text{cm}^2$ で、レーザ光を $1\text{mm}\times 50\text{mm}$ の線状にして上記の反対面全面をスキャンしてレーザを照射した。レーザ照射により下地層の窒化物半導体を分解して、サファイア基板を除去した。さらにn型コンタクト層が露出するまで研磨して面荒れを無くした。

次に、n型コンタクト層上に、Ti-Al-Ti-Pt-Auから成る多層電極を、膜厚 100\AA - 2500\AA - 1000\AA - 2000\AA - 6000\AA で形成して第2の電極であるn電極とした。その後、導電性基板を $100\mu\text{m}$ まで研磨した後、導電性基板の裏面にp電極用のパッド電極として、Ti-Pt-Auから成る多層膜を 1000\AA - 2000\AA - 3000\AA で成膜した。次に、ダイシングにより素子を分離した。

得られたLED素子は、サイズが $1\text{mm}\times 1\text{mm}$ であり、順方向電流 20mA において、 460nm の青色発光を呈した。

[実施例17]

実施例16と同様の条件により、窒化物半導体素子を作製した。さらに、蛍光物質としてYAGを含有した SiO_2 をコーティング層として窒化物半導体素子の全面に形成した。これにより、白色を呈する窒化物半導体発光素子が得られた。

[実施例18]

実施例17と同様の条件により、窒化物半導体素子を作製したが、本実施例では導電性基板上に複数の窒化物半導体素子をドット状などに配列させて形成し

た。この複数の窒化物半導体素子を一部に露出面を設けて、パッケージングした。さらに露出面に蛍光物質としてYAGを含有したSiO₂をコーティング層として形成した。

これにより、白色を呈する窒化物半導体素子が複数個配列し、大面積で白色発
5 光する窒化物半導体発光装置ができた。これは、照明用光源として利用可能である。

[実施例19]

異種基板として、サファイヤ(C面)よりなる基板を用い、MOCVD反応容
器内において水素雰囲気中、1050℃で表面のクリーニングを行った。

10 続いて、水素雰囲気中、510℃でアンモニアとTMG(トリメチルガリウム)を用い、基板上にGaNよりなるバッファ層を約200Åの膜厚で成長させた。バッファ層成長後、TMGのみを止めて、温度を1050℃まで上昇させ、1050℃になったら、原料ガスにTMG、アンモニアを用い、アンドープGaNよりなる高温成長の窒化物半導体を5μmの膜厚で成長させた。

15 高温成長層成長後、さらに同様の温度で、原料ガスにTMG、TMA、アンモニアを用い、組成傾斜AlGaN層を0.4μmの膜厚で成長させた。この組成傾斜層は、高温成長層とn型クラッド層との格子不整合を緩和させるためのもので、アンドープのGaNからSiを $1 \times 10^{19} / \text{cm}^3$ ドープしたn型Al_{0.07}Ga_{0.93}NまでAlの混晶比とSiのドープ量とを徐々に大きくして形成した。

20 次に、1050℃でTMG、TMA、アンモニア、シランを用い、Siを $1 \times 10^{19} / \text{cm}^3$ ドープしたn型Al_{0.07}Ga_{0.93}Nよりなるn型クラッド層5を2.5μmの膜厚で形成した。

次に、温度を900℃にして、原料ガスにTMI(トリメチルインジウム)、
TMG、TMAを用い、Siを $1 \times 10^{19} / \text{cm}^3$ ドープしたAl_{0.09}Ga_{0.91}N
25 よりなる障壁層、その上にアンドープのIn_{0.01}Ga_{0.99}Nよりなる井戸層を、障壁層①/井戸層①/障壁層②/井戸層②/障壁層③/井戸層③/障壁層④の順に積層した。この時、障壁層①と②と③と④をそれぞれ200Å、井戸層①と②と③をそれぞれ60Åの膜厚で形成した。障壁層④のみアンドープとした。

次に、水素雰囲気中、1050℃でTMG、TMA、アンモニア、Cp₂Mg

(シクロペンタジエニルマグネシウム)を用い、Mgを $1 \times 10^{20} / \text{cm}^3$ ドープした $\text{Al}_{0.38}\text{Ga}_{0.62}\text{N}$ よりなるp型クラッド層7を 270 \AA の膜厚で成長させた。続いて、p型クラッド層上に、TMG、TMA、アンモニア、 Cp_2Mg を用いて、Mgを $4 \times 10^{18} / \text{cm}^3$ ドープした $\text{Al}_{0.07}\text{Ga}_{0.93}\text{N}$ よりなる第2のp型コンタクト層を $0.1 \mu\text{m}$ の膜厚で成長させ、その後、ガスの流量を調整してMgを $1 \times 10^{20} / \text{cm}^3$ ドープした $\text{Al}_{0.07}\text{Ga}_{0.93}\text{N}$ よりなる第2のp型コンタクト層を $0.02 \mu\text{m}$ の膜厚で成長させた。

成長終了後、窒素雰囲気中、ウェハを反応容器内において、 700°C でアニーリングを行い、p型層をさらに低抵抗化した。

アニーリング後、ウェハを反応容器から取出し、p型コンタクト層の上にRh膜を膜厚 2000 \AA で形成してp電極とした。その後、オーミックアニールを 600°C で行った後、p電極以外の露出面に絶縁性の保護膜 SiO_2 を膜厚 $0.3 \mu\text{m}$ で形成した。

一方、支持基板として、膜厚が $200 \mu\text{m}$ で、Cu15%とW85%の複合体から成る基板を用い、その基板表面に、Tiから成る密着層、Ptから成るバリア層、そしてPdから成る第2の共晶形成層を、この順で、膜厚 $2000 \text{ \AA} - 3000 \text{ \AA} - 12000 \text{ \AA}$ で形成した。

次に、窒化物半導体層と支持基板との導電層同士を、ヒータ温度を 230°C でプレス加圧して加熱圧接した。これにより、導電層は金属を互いに拡散させて共晶を形成させた。

次に、サファイヤ基板の下地層側の反対面から、波長 248 nm のKrFエキシマレーザを用いて、出力 $600 \text{ J} / \text{cm}^2$ で、レーザ光を $1 \text{ mm} \times 50 \text{ mm}$ の線状にして上記の反対面全面をスキャンしてレーザを照射した。レーザ照射により下地層の窒化物半導体を分解して、サファイヤ基板を除去した。さらに、下地層と高温成長層と組成傾斜層と、さらにはn型 $\text{Al}_{0.3}\text{Ga}_{0.7}\text{N}$ より成るn型クラッド層の残り膜厚が $2.2 \mu\text{m}$ 程度になるまで研磨して面荒れを無くした。

次に、n型コンタクト層上に、Ti-Al-Ni-Auから成る多層電極を形成して第2の電極であるn電極とした。n電極は、光取り出し効率を考慮して、全面に形成せず、開口率が70%となるように形成した。その後、導電性基板を

100 μm まで研磨した後、導電性基板の裏面にp電極用のパッド電極として、Ti-Pt-Au-Sn-Auから成る多層膜を2000 \AA -3000 \AA -3000 \AA -30000 \AA -1000 \AA で成膜した。次に、ダイシングにより素子を分離した。n電極とp電極は、それぞれの半導体層表面の全面に亘って格子状に形成した。この時、格子間の開口部がn側とp側で互いに重ならないように、互

5 違いに形成した。

この素子は、室温でパルス電流500mA（パルス幅2 μsec 、デューティー1%）において、365nmの紫外発光を示し、出力は118mW、駆動電圧4.9V、外部量子効率6.9%で、さらに室温で直流電流500mAにおい

10 て、365nmの紫外発光を示し、出力は100mW、駆動電圧4.6V、外部量子効率5.9%であった。

[実施例20]

サファイア基板上に窒化物半導体を成長させ、700 $^{\circ}\text{C}$ でアニーリングをする。その後、窒化物半導体の表面をRIEにより4.5 μm の深さでエッチング

15 する。その後、第1の電極（p側電極）を材料Ni-Auで膜厚80 \AA -100 \AA で形成する。その後、酸素を含む雰囲気中で600 $^{\circ}\text{C}$ で熱処理する。

次に、第2の基板であるCu-W基板（Cu15%）を用意し前記窒化物半導体素子の第1の電極形成面とエポキシのシートで150 $^{\circ}\text{C}$ で熱圧着する。次に、サファイア基板の裏面を鏡面研磨し、更にサファイア基板の裏面よりエキシマレーザを照射し窒化物半導体からサファイア基板を分離する。その後、CMPによりSiドープのGaN面を露出させる。次に、露出した前記GaN面上にレジストでメッシュ状のパターンを形成し、RIEによりGaNを1 μm の深さでエッチングをする。GaNの平面形状は凸部を5 μm 間隔で六角形の網目状とする。

20

その後、前記窒化物半導体のエッチング表面をBHFで表面処理を行った後、Al-Pt-Snよりなる第2の電極（n側電極）6を2000 \AA -2000 \AA -30000 \AA の厚さでGaN側から形成する。また支持基板となるCuW（Cu15%）基板を用意し、共晶層7であるTi-Pt-Pdを2000 \AA -2000 \AA -15000 \AA の厚さで形成する。その後、前記第2の基板を有する窒化物半導体と前記支持基板とを250 $^{\circ}\text{C}$ で熱圧着させる。

25

更に、前記支持基板を貼り合わせた窒化物半導体を煮沸アセトン溶液中に入れる。その後、接着層4であるエポキシシートから第2の基板を分離する。以上より、支持基板上に窒化物半導体層を形成する。

次に、 SiO_2 よりなる保護膜9をパット電極形成領域を除いて第2の電極（p側電極）上に形成する。前記パット電極形成領域にNi-Auよりなるパット電極10を1000Å-6000Åの厚さで形成する。

その後、支持基板8を100μmまで研磨した後、ダイシングを行うことでLED素子とする。以上より得られるLED素子はサイズが1mm×1mmであって、順方向電流20mAにおいて、460nmの青色発光を示し、出力6mW以上、Vfは2.9Vである。また、本実施例のLED素子は光取り出し効率は窒化物半導体層内に凹凸段差を有さないLED素子と比較して光取り出し効率は1.5倍以上となる。

[実施例21]

前記実施例20において、窒化物半導体2に紫外発光LED素子を形成する。その他の条件は実施例20と同様にする。以下に窒化物半導体2の条件を示す。

バッファ層をGaNで膜厚200Å、アンドープGaN層を膜厚5μm、n型クラッド層を膜厚400ÅでSiドープ $\text{Al}_{0.18}\text{Ga}_{0.82}\text{N}$ （Siのドーパ量： $5 \times 10^{17} / \text{cm}^3$ ）、活性層を膜厚200ÅのSiドープ $\text{Al}_{0.1}\text{Ga}_{0.9}\text{N}$ ／膜厚70Åの $\text{In}_{0.03}\text{Al}_{0.02}\text{Ga}_{0.95}\text{N}$ ／膜厚40ÅのSiドープ $\text{Al}_{0.1}\text{Ga}_{0.9}\text{N}$ ／膜厚70Åの $\text{In}_{0.03}\text{Al}_{0.02}\text{Ga}_{0.95}\text{N}$ ／膜厚40ÅのSiドープ $\text{Al}_{0.1}\text{Ga}_{0.9}\text{N}$ を合計膜厚420Åで形成する。次に、p型クラッド層を膜厚600ÅでMgドープ $\text{Al}_{0.2}\text{Ga}_{0.8}\text{N}$ 、p型コンタクト層を膜厚0.1μmでMgドープ $\text{Al}_{0.04}\text{Ga}_{0.96}\text{N}$ （Mgのドーパ量： $1 \times 10^{19} / \text{cm}^3$ ）、膜厚0.02μmでMgドープ $\text{Al}_{0.01}\text{Ga}_{0.99}\text{N}$ （Mgのドーパ量： $2 \times 10^{21} / \text{cm}^3$ ）で形成する。

以上より得られるLED素子はサイズ1mm×1mmであり、順方向電流20mAにおいて、373nmの紫外発光を示し、出力4.2mW、Vfは3.5Vとなる。

[実施例22]

前記実施例20において、第2の電極にRhを用いる。該第2の電極は六角形の網目状であって、網目状の間隔は5 μ mとし、また膜厚を2000 \AA とする。その他の条件は実施例20と同様にする。以上より得られるLED素子は実施例1と同程度の特性を示す。

5 [実施例23]

前記支持基板を絶縁性のAlN基板とし、同一面に両電極を形成する(図17)。その他の条件は実施例23と同様にする。以上より得られるLED素子は順方向電流20mAにおいて、460nmの青色発光を示し、出力5mW以上、 V_f は3.0Vである。

10 [実施例24]

前記実施例1において、LED素子を導電性ワイヤーにて外部電極とLED素子との電氣的導通を図った後、以下の方法によりLED素子の上に蛍光物質を含むコーティング層を形成する。

①まず、LED素子の電極上にレジストあるいはポリイミドによる膜を形成する。②次に、上述したように、セリウムで付活されたイットリウム・アルミニウム・ガーネット系蛍光体とエチルシリケートの加水分解溶液と高沸点溶媒との混合溶液を調整し、蛍光体が均一に分散するように攪拌して塗布液を調整する。③上述したスプレーコーティング方法により、支持基板上および保護膜を形成した部分を除くLED素子の上面および側面上に塗布液を付着させる。④150 $^{\circ}$ Cの温度で30分間乾燥させることにより一次硬化を行い膜厚数十 μ mの層を形成する。⑤形成された層上に蛍光体を含まないエチルシリケートの加水分解溶液を含浸させる。⑥最後に、レジストあるいはポリイミドによる膜を除去し、240 $^{\circ}$ Cの温度で30分間乾燥させることにより二次硬化を行う。以上①から⑥の工程により、総膜厚が5~10 μ mである窒化物系半導体層の少なくとも露出面上にある連続した層であり、且つ、LED素子の電極上を除く素子の上面、側面および角の上に配置され、ほぼ均一な膜厚20~30 μ mのコーティング層14が形成された。

本実施例にかかる発光装置は、青色から紫外線領域の光を出光する発光素子を共に使用しても劣化しない無機物を材料として蛍光体を発光素子の上に固着して

おり、長時間使用しても発光色のバラツキの少ない発光装置を提供できる。また、少なくとも発光素子の発光観測面をほぼ均一な膜厚で覆うコーティング層14を形成することにより、本実施例に係る発光装置は、発光観測方向が異なっても、色温度の変化が少ない発光装置とすることが可能である。さらに、発光素子からの発光が観測される全ての面に蛍光体を含有するコーティング層が形成され、支持基板を光が透過することはないため、従来のサファイア基板を使用した発光素子と比較して、蛍光体により波長変換された光の取り出し効率が向上した。また、熱伝導性の良い支持基板を使用することにより、従来のサファイア基板を使用した発光素子と比較して、放熱性が向上した。

10 [実施例25]

実施例24と同様に調製した塗布液、あるいはセリウムで付活されたイットリウム・アルミニウム・ガーネット系蛍光体をシリコン樹脂に含有させた材料を用いたスクリーン印刷によりコーティング層を形成させた。ここで、蛍光体をシリコン樹脂に含有させた材料を使用する場合は、温度150℃1時間の条件のもとで硬化を行った。こうして出来上がった半導体ウエハーを、スクライブラインを引いた後、ダイシングにより分割させ発光素子としてLEDチップを形成させた。

このように、ウエハ状態のときに蛍光体を含むコーティング層14を形成することにより、金属パッケージ等にLEDチップを載置して発光装置を形成する前段階、即ち蛍光体を含むコーティング層が形成されたLEDチップの段階で発光色の検査および選別を行うことが可能であるため、発光装置の製品歩留まりが向上する。また、本実施例に係るLEDチップは、上記コーティング層14を形成したLEDチップに対する発光観測方向が異なっても、色温度の変化が少ない発光素子とすることが可能である。

25 [実施例26]

実施例24において、窒化物半導体素子の露出表面に、メサ型あるいは逆メサ型、そして、平面形状は島状、格子状、矩形状、円状あるいは多角形状とすることができ、このようなディンプル加工を行った露出面および半導体層の側面に対して、実施例25と同様にコーティング層を形成する。前記コーティング層の

厚みは、前記発光素子の上面、側面および角の上においてほぼ等しいことが好ましい。

このように形成することにより、発光素子からの光の取り出し効率を向上させ、また、長時間使用しても発光色のバラツキの少ない発光装置を提供できる。

5 [実施例 27]

実施例 19 において、p 電極以外の露出面に絶縁性の保護膜 SiO_2 を形成した後、p 電極の上に、 Rh-Ir-Pt から成る共晶形成層を形成する。その他の条件は実施例 20 と同様にする。以上により得られる LED 素子は実施例 1 と同程度の特性を示す。

10 [実施例 28]

実施例 19 において、n 型クラッド層を次のようにする他は同様にして LED を作成する。

1050℃で TMG、TMA、アンモニア、シランを用い、 Si を $1 \times 10^{19} / \text{cm}^3$ ドープした n 型 $\text{Al}_{0.07}\text{Ga}_{0.93}\text{N}$ よりなる第 1 の n 型クラッド層を $1.7 \mu\text{m}$ の膜厚で形成し、さらにその上に、 Si を $2 \times 10^{17} / \text{cm}^3$ ドープした n 型 $\text{Al}_{0.07}\text{Ga}_{0.93}\text{N}$ よりなる第 2 の n 型クラッド層を $0.8 \mu\text{m}$ の膜厚で形成し、第 1 の n 型クラッド層と第 2 の n 型クラッド層とでもって、n 型クラッド層とした。

これによって得られた LED 素子は、実施例 19 よりも駆動電圧が 0.3 V 程度下がり、また長時間発光でも素子劣化は小さかった。

20 [実施例 29]

25 サファイア基板上に GaN よりなるバッファ層 2 を 510℃ で約 200 Å の膜厚で成長させた。次に温度を 1050℃ まで上昇させ、1050℃ になったら、原料ガスに TMG、アンモニアを用い、アンドープ GaN よりなる高温成長の窒化物半導体を $5 \mu\text{m}$ の膜厚で成長させた。

(第2導電型の窒化物半導体層)

次に、1050℃でTMG、TMA、アンモニア、シランを用い、Siを $5 \times 10^{17} / \text{cm}^3$ ドープしたn型Al_{0.18}Ga_{0.82}Nよりなるn型クラッド層を400Åの膜厚で形成した。

5 (活性層)

次に、温度を800℃にして、原料ガスにTMI（トリメチルインジウム）、TMG、TMAを用い、SiドープのAl_{0.1}Ga_{0.9}Nよりなる障壁層、その上にアンドープのIn_{0.03}Al_{0.02}Ga_{0.95}Nよりなる井戸層を、障壁層①/井戸層①/障壁層②/井戸層②/障壁層③の順に積層した。この時、障壁層①を200Å、障壁層②と③を40Å、井戸層①と②を70Åの膜厚で形成した。活性層は、総膜厚約420Åの多重量子井戸構造（MQW）となる。

10 (第1導電型の窒化物半導体層)

次に、水素雰囲気中、1050℃でTMG、TMA、アンモニア、Cp₂Mg（シクロペンタジエニルマグネシウム）を用い、Mgを $1 \times 10^{20} / \text{cm}^3$ ドープしたAl_{0.2}Ga_{0.8}Nよりなるp型クラッド層7を600Åの膜厚で成長させた。続いて、p型クラッド層上に、TMG、TMA、アンモニア、Cp₂Mgを用いて、Mgを $1 \times 10^{19} / \text{cm}^3$ ドープしたAl_{0.04}Ga_{0.96}Nよりなる第2のp型コンタクト層を0.1μmの膜厚で成長させ、その後、ガスの流量を調整してMgを $2 \times 10^{21} / \text{cm}^3$ ドープしたAl_{0.01}Ga_{0.99}Nよりなる第2のp型コンタクト層を0.02μmの膜厚で成長させた。

成長終了後、窒素雰囲気中、ウェハを反応容器内において、700℃でアニーリングを行い、p型層をさらに低抵抗化した。

アニーリング後、ウェハを反応容器から取出し、p型コンタクト層の上にRh膜を膜厚2000Åで形成してp電極とした。その後、オーミックアニールを600℃で行った後、p電極以外の露出面に絶縁性の保護膜SiO₂を膜厚0.3μ

mで形成した。

次に、p電極の上に、Ni-Pt-Au-Sn-Auの導電層5を、膜厚2000Å-3000Å-3000Å-3000Å-1000Åで形成した。ここで、Niは密着層、Ptはバリア層、Snは第1の共晶形成層、そしてPtとSnの間のAu層は、Snがバリア層へ拡散するのを防止する役割を果たし、最外層のAu層は支持基板側の導電層12との密着性を向上させる役割を果たす。

他方、支持基板11として、膜厚が200μmで、Cu30%とW70%の複合体から成る金属基板を用い、その金属基板の表面に、Tiから成る密着層、Ptから成るバリア層、そしてAuから成る導電層12を、この順で、膜厚2000Å-3000Å-12000Åで形成した。

次に、前記導電層同士を対向させた状態で、窒化物半導体素子と支持基板とを、ヒータ温度を250℃でプレス加圧して加熱圧接した。これにより、導電層は互いに拡散させて共晶を形成させた。

次に、研削によってサファイア基板を除去した後、露出したバッファ層または高温成長層を研磨して、さらにn型クラッド層のAlGaIn層が露出するまで研磨して、面荒れを無くした。

次に、n型コンタクト層上に、Ti-Al-Ti-Pt-Auから成る多層電極(n電極)を、膜厚100Å-2500Å-1000Å-2000Å-6000Åで形成してn電極とした。その後、導電性基板を100μmまで研磨した後、導電性基板の裏面にp電極用のパッド電極として、Ti-Pt-Auから成る多層膜を1000Å-2000Å-3000Åで成膜した。次に、ダイシングにより素子を分離した。

得られたLED素子は、サイズが1mm×1mmであり、順方向電流20mAにおいて、373nmの紫外発光を示し、出力は4.2mW、Vfは3.47Vであった。

[実施例30]

実施例 29 と同様の条件により、窒化物半導体素子を作製した。さらに、蛍光物質として YAG を含有した SiO₂ をコーティング層として窒化物半導体素子の全面に形成した。

5 これにより、白色を呈し、自己吸収が少なく、変換効率の高い窒化物半導体発光素子が得られた。

[実施例 31]

実施例 29 と同様の条件により、窒化物半導体素子を作製したが、本実施例では導電性基板上に複数の窒化物半導体素子をドット状などに配列させて形成した。この複数の窒化物半導体素子を一部に露出面を設けて、パッケージングした。さらに露出面に蛍光物質として YAG を含有した SiO₂ をコーティング層として形成した。

これにより、白色を呈する窒化物半導体素子が複数個配列し、大面積で白色発光する窒化物半導体発光装置ができた。これは、照明用の光源として利用可能である。

15 [実施例 32]

サファイヤ (C 面) よりなる異種基板を用い、MOCVD 反応容器内において水素雰囲気中、1050℃で表面のクリーニングを行った。

続いて、水素雰囲気中、510℃でアンモニアと TMG (トリメチルガリウム) を用い、基板上に GaN よりなるバッファ層 2 を約 200 Å の膜厚で成長させた。バッファ層成長後、TMG のみを止めて、温度を 1050℃まで上昇させ、1050℃になったら、原料ガスに TMG、アンモニアを用い、アンドープ GaN よりなる高温成長の窒化物半導体を 5 μm の膜厚で成長させた。

(第 1 導電型の窒化物半導体層)

次に、1050℃で TMG、TMA、アンモニア、シランを用い、Si を $1 \times 10^{19} / \text{cm}^3$ ドープした n 型 Al_{0.3}Ga_{0.7}N よりなる n 型クラッド層 5 を

2. 5 μm の膜厚で形成した。

(活性層)

次に、温度を900℃にして、原料ガスにTMI（トリメチルインジウム）、TMG、TMAを用い、Siを $1 \times 10^{19} / \text{cm}^3$ ドープした $\text{Al}_{0.03}\text{Ga}_{0.97}\text{N}$ よりなる障壁層、その上にアンドープの $\text{In}_{0.1}\text{Ga}_{0.9}\text{N}$ よりなる井戸層を、障壁層①/井戸層①/障壁層②/井戸層②/障壁層③/井戸層③/障壁層④の順に積層した。この時、障壁層①と②と③と④をそれぞれ370 Å、井戸層①と②と③をそれぞれ80 Åの膜厚で形成した。障壁層④のみアンドープとした。活性層は、総膜厚約1700 Åの多重量子井戸構造（MQW）となる。

10 (第2導電型の窒化物半導体層)

次に、水素雰囲気中、1050℃でTMG、TMA、アンモニア、 Cp_2Mg （シクロペンタジエニルマグネシウム）を用い、Mgを $1 \times 10^{20} / \text{cm}^3$ ドープした $\text{Al}_{0.2}\text{Ga}_{0.8}\text{N}$ よりなるp型クラッド層7を370 Åの膜厚で成長させた。

15 続いて、p型クラッド層上に、TMG、TMA、アンモニア、 Cp_2Mg を用いて、Mgを $1 \times 10^{19} / \text{cm}^3$ ドープした $\text{Al}_{0.07}\text{Ga}_{0.93}\text{N}$ よりなる第2のp型コンタクト層を0.1 μm の膜厚で成長させ、その後、ガスの流量を調整してMgを $2 \times 10^{21} / \text{cm}^3$ ドープした $\text{Al}_{0.07}\text{Ga}_{0.93}\text{N}$ よりなる第2のp型コンタクト層を0.02 μm の膜厚で成長させた。

20 成長終了後、窒素雰囲気中、ウェハを反応容器内において、700℃でアニーリングを行い、p型層をさらに低抵抗化した。

アニーリング後、ウェハを反応容器から取出し、p型コンタクト層の上にRh膜を膜厚2000 Åで形成してp電極とした。その後、オーミックアニールを600℃で行った後、p電極以外の露出面に絶縁性の保護膜 SiO_2 を膜厚0.3 μm で形成した。次に、p電極の上に、導電層をRh-Ir-Ptから成る多層膜で形成した。

一方、支持基板として、膜厚が $200\mu\text{m}$ で、Cu30%とW70%の複合体から成る金属基板を用い、その金属基板の表面に、Tiから成る密着層、Ptから成るバリア層、そしてPdから成る支持基板側の導電層を、この順で、膜厚 2000Å — 3000Å — 12000Å で形成した。

- 5 次に、導電層同士を対向させた状態で、窒化物半導体素子と支持基板とを、ヒータ温度を 250°C でプレス加圧して加熱圧接した。これにより、導電層の金属を互いに拡散させて共晶を形成させた。

支持基板を接合した接合用積層体について、サファイヤ基板の下地層側の反対面から、波長 248nm のKrFエキシマレーザを用いて、出力 $600\text{J}/\text{cm}^2$ で、レーザ光を $1\text{mm}\times 50\text{mm}$ の線状にして上記の反対面全面をスキャンしてレーザを照射した。レーザ照射により下地層の窒化物半導体を分解して、サファイヤ基板を除去した。さらに、下地層と高温成長層と、さらにはn型Al_{0.3}Ga_{0.7}Nより成るn型クラッド層の残り膜厚が $2.2\mu\text{m}$ 程度になるまで研磨して面荒れを無くした。

- 15 次に、n型コンタクト層上に、Ti—Al—Ni—Auから成る多層電極を形成してn電極とした。その後、導電性基板を $100\mu\text{m}$ まで研磨した後、導電性基板の裏面にp電極用のパッド電極として、Ti—Pt—Au—Sn—Auから成る多層膜を 2000Å — 3000Å — 3000Å — 30000Å — 1000Å で成膜した。次に、ダイシングにより素子を分離した。n電極とp電極は、それぞれ
- 20 ぞれの半導体層表面の全面に亘って格子状に形成した。この時、格子間の開口部がn側とp側で互いに重ならないように、互い違いに形成した。

得られたLED素子は、サイズが $1\text{mm}\times 1\text{mm}$ であり、順方向電流 20mA において、 365nm の紫外発光を示し、出力は 2.4mW 、Vfは 3.6V であった。

- 25 (実施例33)

実施例1において得られた半導体発光装置を用いて、ヒートシンク（パッケー

ジ) の開口部底面に前記半導体発光装置をエポキシ樹脂にてダイボンドする。ここでダイボンドに用いられる接合部材は特に限定されず、Au-Sn合金や導電性材料が含有された樹脂やガラス等を用いることができる。含有される導電性材料はAgが好ましく、含有量が80%~90%であるAgペーストを用いると放熱性に優れて且つ接合後の応力が小さい発光装置が得られる。次に、ダイボンドされた半導体発光装置の各電極と、パッケージ開口部底面から露出された各リード電極とをそれぞれAuワイヤにて電氣的導通を取る(図20)。

次に、フェニルメチル系シリコン樹脂組成物100wt%(屈折率1.53)に対して、拡散剤として平均粒径1.0 μ m、吸油量70ml/100gである軽質炭酸カルシウム(屈折率1.62)を3wt%含有させ、自転公転ミキサーにて5分間攪拌を行う。次に攪拌処理により生じた熱を冷ますため、30分間放置し樹脂を定温に戻し安定化させる。

こうして得られた硬化性組成物を前記パッケージ開口部内に、前記開口部の両端部上面と同一平面ラインまで充填させる。最後に、70 $^{\circ}$ C \times 3時間、及び150 $^{\circ}$ C \times 1時間熱処理を施す。これにより、前記開口部の両端部上面から中央部にかけてほぼ左右対称の放物線状に凹みを有する発光面が得られる。また、前記硬化性組成物の硬化物からなる封止部材は、前記拡散剤の含有量の多い第一の層と、前記第一の層より前記拡散剤の含有量の少ないもしくは含有していない第二の層との2層に分離しており、前記半導体発光装置の表面は前記第一の層にて被覆されている。これにより、前記半導体発光装置から発光される光を効率良く外部へ取り出すことができると共に良好な光の均一性が得られる。前記第一の層は、前記開口部の底面から前記半導体発光装置の表面にかけて連続して形成されていることが好ましく、これにより、発光面の形状を滑らかな開口部とすることができる。

本実施例にかかる発光デバイスは、発光素子からの出光を無駄なく主面側から出光させることができ、従来と比較して薄型化しつつ導光板の光入射面に対して広範囲に光を入射させることができる。

(実施例 3 4)

実施例 3 3 において、封止部材中に蛍光物質を含有させる以外は、同様にして発光でデバイスを形成する。

5 蛍光物質は、Y、Gd、Ceの希土類元素を化学量論比で酸に溶解した溶解液を稀酸で共沈させ、これを焼成して得られる共沈酸化物と、酸化アルミニウムとを混合して混合原料を得る。さらにフラックスとしてフッ化バリウムを混合した後坩堝に詰め、空气中1400℃の温度で3時間焼成することにより焼成品が得られる。焼成品を水中でボールミルして、洗浄、分離、乾燥、最後に篩を通して中心粒径が8 μmである $(Y_{0.995}Gd_{0.005})_{2.750}Al_5O_{12} : Ce_{0.250}$ 10 蛍光物質を形成する。

蛍光体を含有させることにより、半導体発光装置からの光と、該発光装置の光の一部が蛍光体により波長変換された光との混色光が得られる発光デバイスとすることができる。

(実施例 3 5)

15 実施例 1 9 で得られた半導体発光装置を前記実施例 3 3 と同様の条件で発光デバイスを形成する。本実施例にかかる発光デバイスは、発光素子からの出光を無駄なく主面側から出光させることができ、従来と比較して薄型化しつつ導光板の光入射面に対して広範囲に光を入射させることができる。

20 以上に示すように、本発明では電圧を上げることなく光取り出し効率を大幅に上げることができる。対向電極構造であり、支持基板の選択により放熱性が向上することで寿命特性も向上する。支持基板に導電性基板を用いることで1ワイヤー構造ができる。さらに、導電性の支持基板を用い、リードフレームなどのパッケージに導電性材料でダイボンディングすることで導通が可能となるため第1の電極にパッド電極が不用となり発光面積が大きくなる。上記に示すように、フェイスダウン構造 (n側が表面) を取るため光の取り出し効率が良くなる。また、25 対向電極構造であるため大口径化が可能となる。凹凸段差を有し、且つ段差界面

にアルミニウムを有することで光を高反射させ、光取り出し効率が向上する。

本発明の窒化物半導体素子の製造方法は、剥離の際の窒化物半導体層の欠けや割れの少なく、放熱性に優れた窒化物半導体素子を提供することが可能となる。

また、本発明の窒化物半導体素子は、活性層からの光の一部もしくは全部を吸収して異なる波長の光を発光する蛍光物質が含有されたコーティング層を有している5
るので、様々な波長の光を発光することができる。特にYAGを含有させることで、白色光を発光することができ、照明用光源に好適である。

産業上の利用可能性

10 以上のように、本発明に係る支持基板を有する窒化物半導体素子及びその製造方法は、LED、LD等の発光素子、太陽電池、光センサー等の受光素子、あるいはトランジスタ、パワーデバイス等の電子デバイスやこれらを用いたフルカラーディスプレイや信号表示機、イメージスキャナー、光ディスク用光源等大容量の情報を記憶するDVD等のメディアや通信用の光源、印刷機器、照明用光源等
15 に好適に利用できる。

請 求 の 範 囲

1. 支持基板上に少なくとも導電層、第1の電極、発光層を有する窒化物半導体、第2の電極とを順に備えた窒化物半導体素子であって、
5 前記導電層上には第1の電極、及び第1絶縁性の保護膜を介して第1導電型の窒化物半導体層を有することを特徴とする窒化物半導体素子。
2. 前記第1の電極、及び第1絶縁性の保護膜が、第1導電型の窒化物半導体層と接していることを特徴とする請求項1に記載の窒化物半導体素子。
3. 前記第1の電極と第2の電極とは対向電極構造であって、第1の電極の上方
10 には第2の電極が存在しないことを特徴とする請求項1に記載の窒化物半導体素子。
4. 前記窒化物半導体は第1導電型の窒化物半導体層、発光層、第2導電型の窒化物半導体層を備えており、最上層が第2導電型の窒化物半導体層であって、該
第2導電型の窒化物半導体層は凹凸部が設けられていることを特徴とする請求項
15 1に記載の窒化物半導体素子。
5. 前記窒化物半導体において、発光層以外の窒化物半導体層は、発光バンドギャップより大きいバンドギャップを持つことを特徴とする請求項1に記載の窒化物半導体素子。
6. 前記支持基板の線熱膨張係数は $4 \sim 10 (\times 10^{-6} / \text{K})$ であることを特徴
20 とする請求項1に記載の窒化物半導体素子。
7. 前記支持基板はCu、Mo、Wから成る群から選ばれる少なくとも1つを含有していることを特徴とする請求項1に記載の窒化物半導体素子。
8. 前記支持基板におけるCuの含有量は50%以下であることを特徴とする請求項7に記載の窒化物半導体素子。
9. 前記支持基板におけるMoの含有量は50%以上であることを特徴とする請求項7に記載の窒化物半導体素子。
25
10. 前記支持基板におけるWの含有量は70%以上であることを特徴とする請求項7に記載の窒化物半導体素子。
11. 前記第1絶縁性の保護膜は窒化物半導体と接しない側にAl、Ag、Rh

から成る群から選ばれる少なくとも1つの金属層を形成していることを特徴とする請求項1に記載の窒化物半導体素子。

12. 前記金属層は導電層と接していることを特徴とする請求項11に記載の窒化物半導体素子。

5 13. 前記発光層が、 $Al_aIn_bGa_{1-a-b}N$ ($0 \leq a \leq 1$, $0 \leq b \leq 1$, $a + b \leq 1$) から成る井戸層と、 $Al_cIn_dGa_{1-c-d}N$ ($0 \leq c \leq 1$, $0 \leq d \leq 1$, $c + d \leq 1$) から成る障壁層とを少なくとも含む量子井戸構造であることを特徴とする請求項1に記載の窒化物半導体素子。

10 14. 前記発光層が、 $Al_aIn_bGa_{1-a-b}N$ ($0 < a \leq 1$, $0 < b \leq 1$, $a + b < 1$) から成る井戸層と、 $Al_cIn_dGa_{1-c-d}N$ ($0 < c \leq 1$, $0 < d \leq 1$, $c + d < 1$) から成る障壁層とを少なくとも含む量子井戸構造であり、発光層の主面の一方に第1の導電型の半導体層とし、反対側の主面に第2の導電型の半導体層を有し、第2導電型の窒化物半導体層がA1を含有した窒化物半導体であることを特徴とする請求項13に記載の窒化物半導体素子。

15 15. 前記第2導電型の窒化物半導体層が少なくとも2層からなり、該2層は、第2の電極側を $Al_eGa_{1-e}N$ ($0 < e < 0.05$)、発光層側を $Al_fGa_{1-f}N$ ($0 < f < 0.1$)として、 $Al_eGa_{1-e}N$ 層は $Al_fGa_{1-f}N$ 層より高い不純物濃度を有することを特徴とする請求項14に記載の窒化物半導体素子。

20 16. 前記第2導電型の窒化物半導体層が少なくとも2層からなり、該2層は、第2の電極側を $Al_eGa_{1-e}N$ 、発光層側を $Al_fGa_{1-f}N$ ($f > e$)として、 $Al_eGa_{1-e}N$ 層は $Al_fGa_{1-f}N$ 層より高い不純物濃度を有することを特徴とする請求項14に記載の窒化物半導体素子。

25 17. 支持基板上に少なくとも導電層、第1の電極、発光層を有する窒化物半導体、第2の電極とを順に備えた窒化物半導体素子の製造方法であって、異種基板上に少なくとも第2導電型の窒化物半導体層、発光層、第1導電型の窒化物半導体層を有する窒化物半導体を成長させる工程と、その後、前記窒化物半導体の第1導電型の窒化物半導体層側に第1の電極を介して支持基板を貼り合わせる工程と、その後、前記異種基板を除去することで第2導電型の窒化物半導体層を露出させる工程とを備えた窒化物半導体素子の製造方法。

- 1 8. 前記貼り合わせ工程は共晶接合によって導電層を形成することを特徴とする請求項 1 7 に記載の窒化物半導体素子の製造方法。
- 1 9. 前記貼り合わせ工程は加熱圧着によって行われることを特徴とする請求項 1 7 に記載の窒化物半導体素子の製造方法。
- 5 2 0. 前記異種基板の除去工程はレーザー照射、研磨、によって行われることを特徴とする請求項 1 7 に記載の窒化物半導体素子の製造方法。
- 2 1. 前記発光層が、 $Al_aIn_bGa_{1-a-b}N$ ($0 < a \leq 1$, $0 < b \leq 1$, $a + b < 1$) から成る井戸層と、 $Al_cIn_dGa_{1-c-d}N$ ($0 < c \leq 1$, $0 < d \leq 1$, $c + d < 1$) から成る障壁層とを少なくとも含む量子井戸構造であることを特徴とする請求項 1 7 に記載の窒化物半導体素子の製造方法。
- 10 2 2. 前記発光層が、 $Al_aIn_bGa_{1-a-b}N$ ($0 < a \leq 1$, $0 < b \leq 1$, $a + b < 1$) から成る井戸層と、 $Al_cIn_dGa_{1-c-d}N$ ($0 < c \leq 1$, $0 < d \leq 1$, $c + d < 1$) から成る障壁層とを少なくとも含む量子井戸構造であり、第 2 導電型の窒化物半導体層が Al を含有した窒化物半導体であることを特徴とする請求項 15 2 1 に記載の窒化物半導体素子の製造方法。
- 2 3. 前記異種基板の除去工程後、窒化物半導体の露出表面となる第 2 導電型の窒化物半導体層に凹凸部を設ける工程を備えたことを特徴とする請求項 1 7 に記載の窒化物半導体素子の製造方法。
- 2 4. 前記異種基板の除去工程後、窒化物半導体の露出表面となる第 2 導電型の窒化物半導体層上に第 2 絶縁性の保護膜を形成する工程を備えたことを特徴とする請求項 1 7 乃至 2 3 に記載の窒化物半導体素子の製造方法。
- 20 2 5. 前記第 2 絶縁性の保護膜に凹凸部を設ける工程を備えたことを特徴とする請求項 2 4 に記載の窒化物半導体素子の製造方法。
- 2 6. 前記第 2 絶縁性の保護膜の屈折率が 1 以上 2. 5 以下であることを特徴とする請求項 2 4 に記載の窒化物半導体素子の製造方法。
- 25 2 7. 前記異種基板の除去工程後、窒化物半導体の露出表面をエッチングによりチップ状に窒化物半導体を分離する工程を備えたことを特徴とする請求項 1 7 に記載の窒化物半導体素子の製造方法。
- 2 8. 支持基板上に少なくとも導電層、第 1 の電極、発光層を有する窒化物半導

5 体、第2の電極とを順に備えた窒化物半導体素子の製造方法であって、異種基板上に少なくともアンドープGaN層、第2導電型の窒化物半導体層、発光層、第1導電型の窒化物半導体層を有する窒化物半導体を成長させる工程と、その後、前記窒化物半導体の第1導電型の窒化物半導体層側に第1の電極を介して支持基板を貼り合わせる工程と、その後、前記異種基板及びアンドープGaNを除去することで第2導電型の窒化物半導体層を露出させる工程とを備えた窒化物半導体素子の製造方法。

10 29. 前記窒化物半導体において、発光層以外の窒化物半導体層は、発光バンドギャップより大きいバンドギャップを持つことを特徴とする請求項28に記載の窒化物半導体素子の製造方法。

FIG.1A

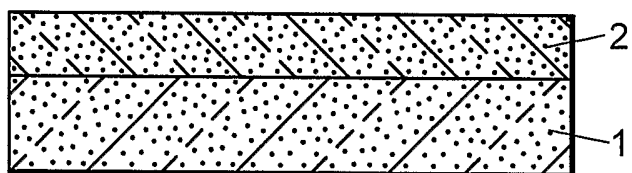


FIG.1B

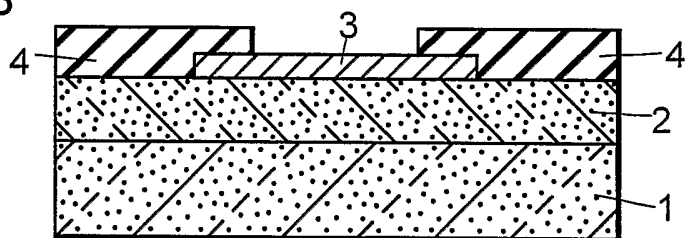


FIG.1C

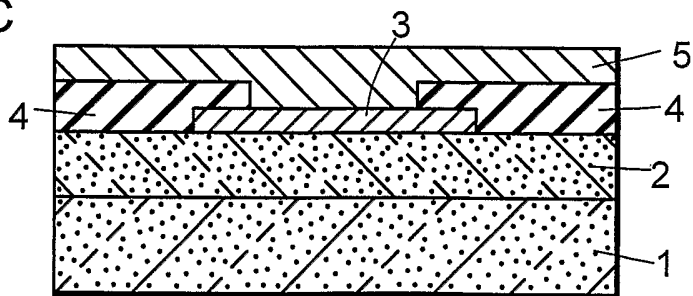


FIG.2A

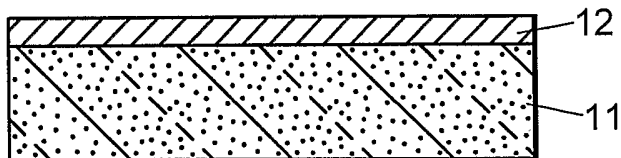


FIG.2B

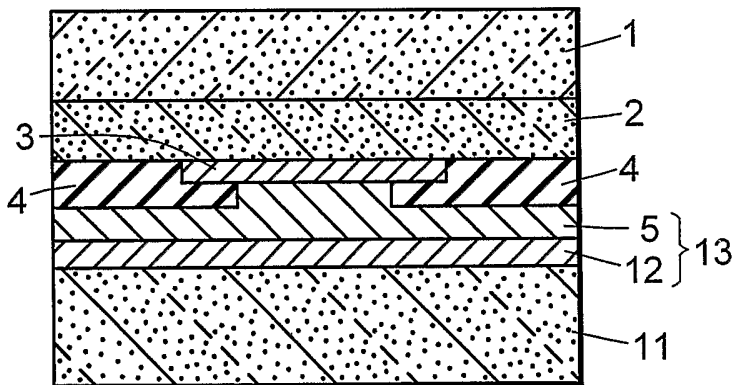


FIG.2C

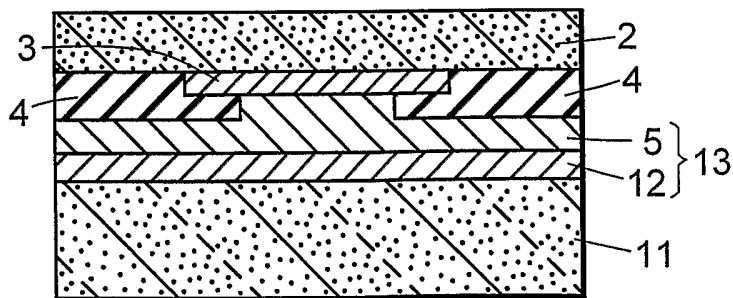


FIG.3A

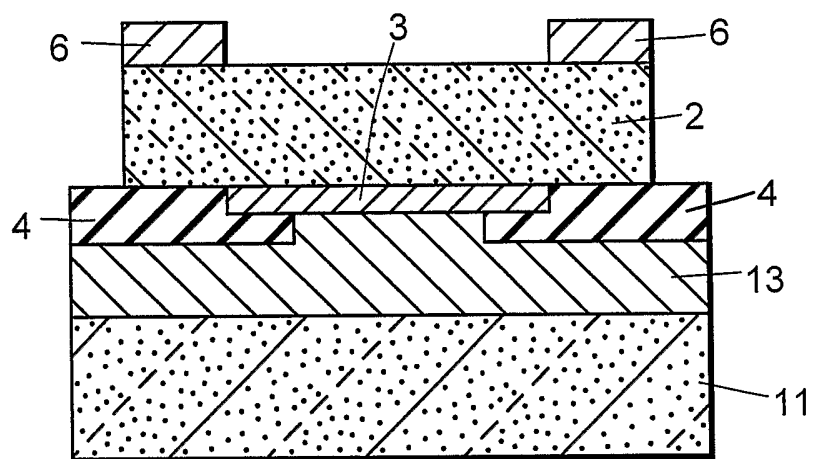


FIG.3B

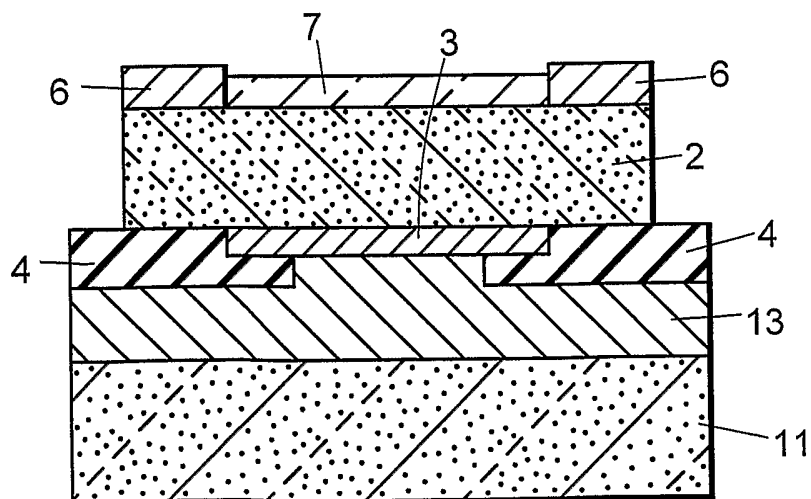


FIG.3C

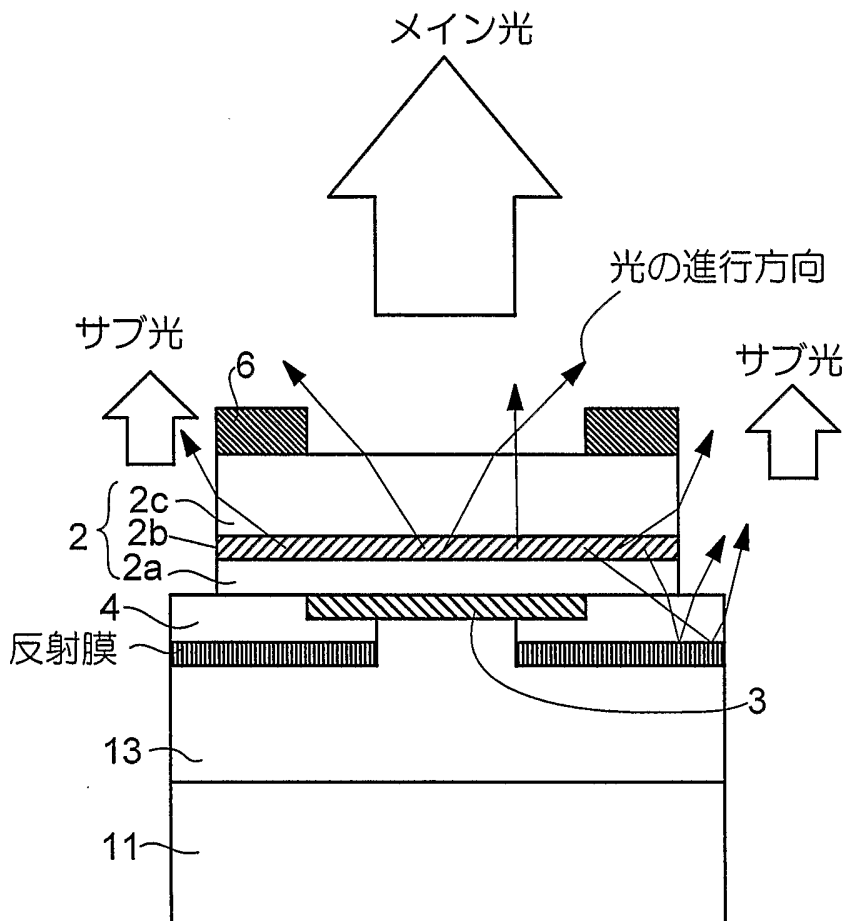


FIG.3D

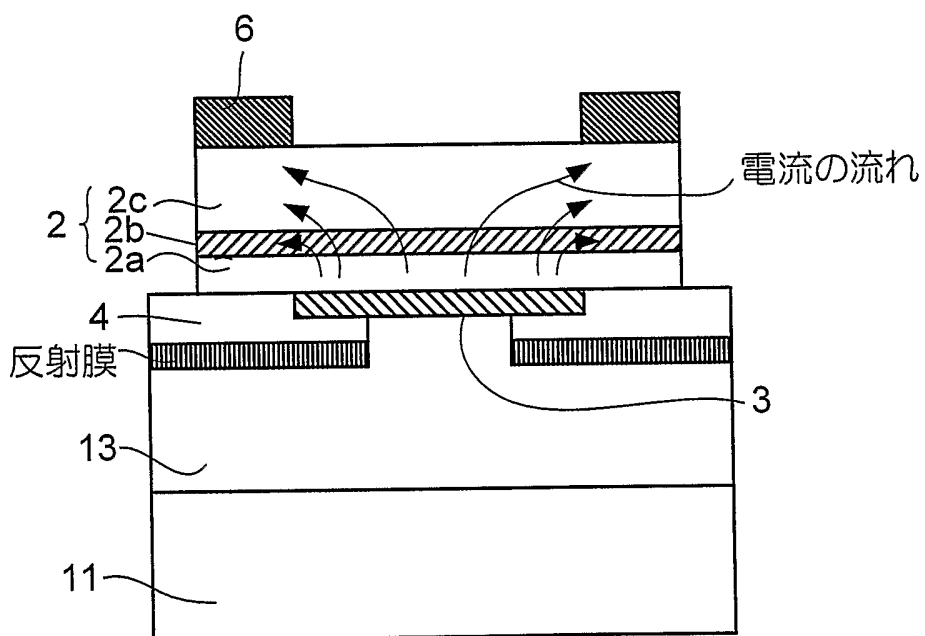


FIG.3E

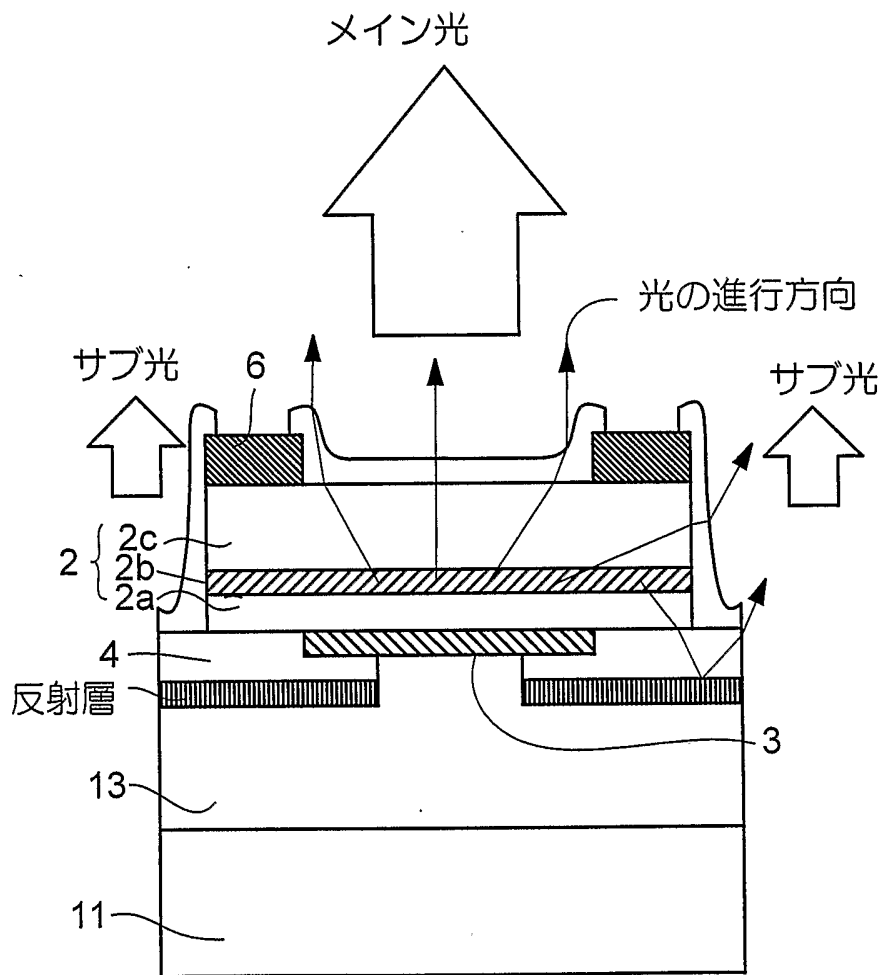


FIG.3F

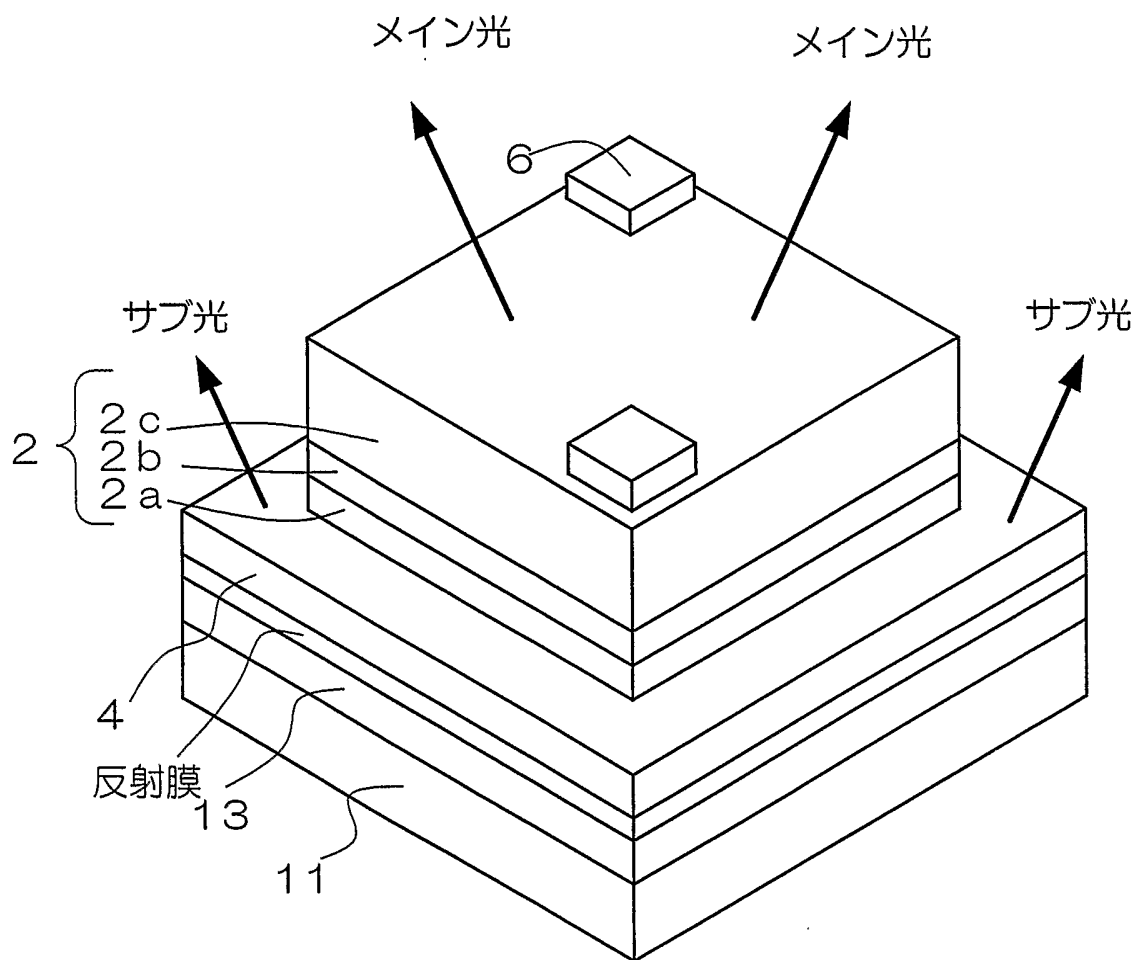


FIG.4A

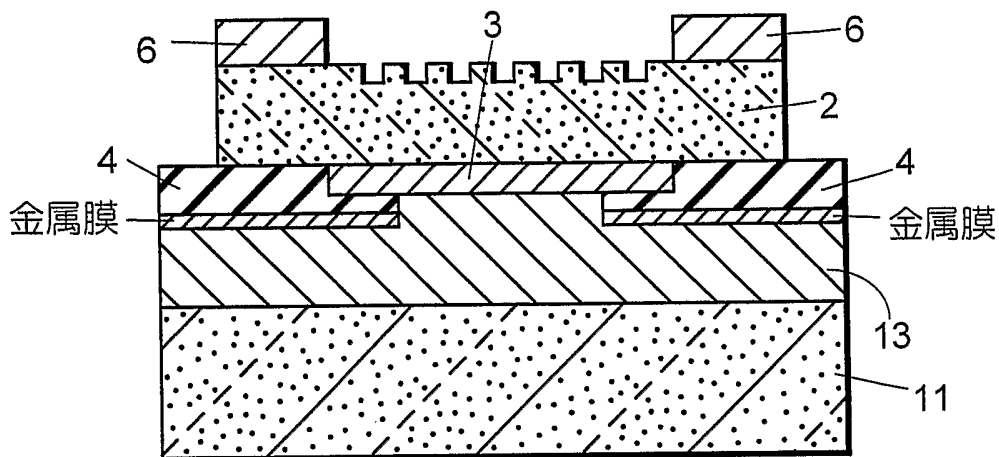


FIG.4B

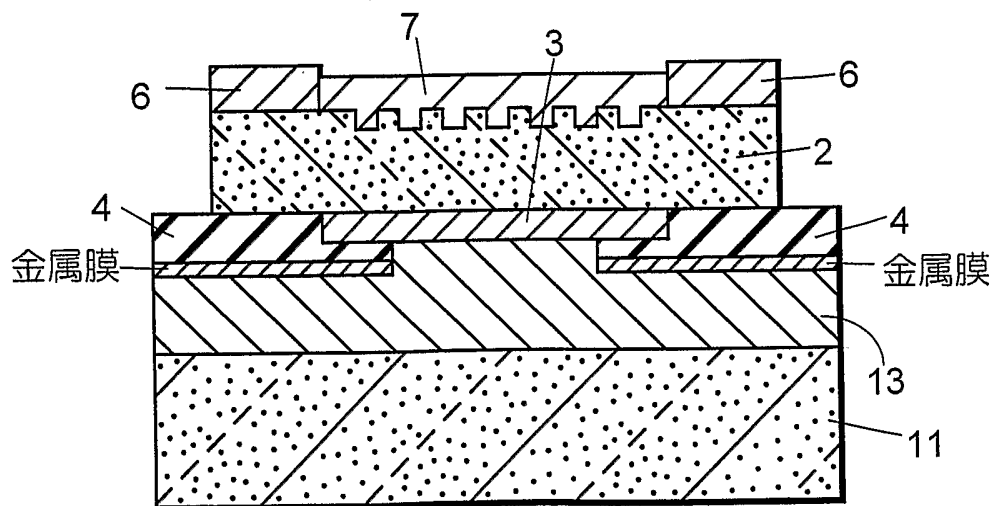


FIG.4C

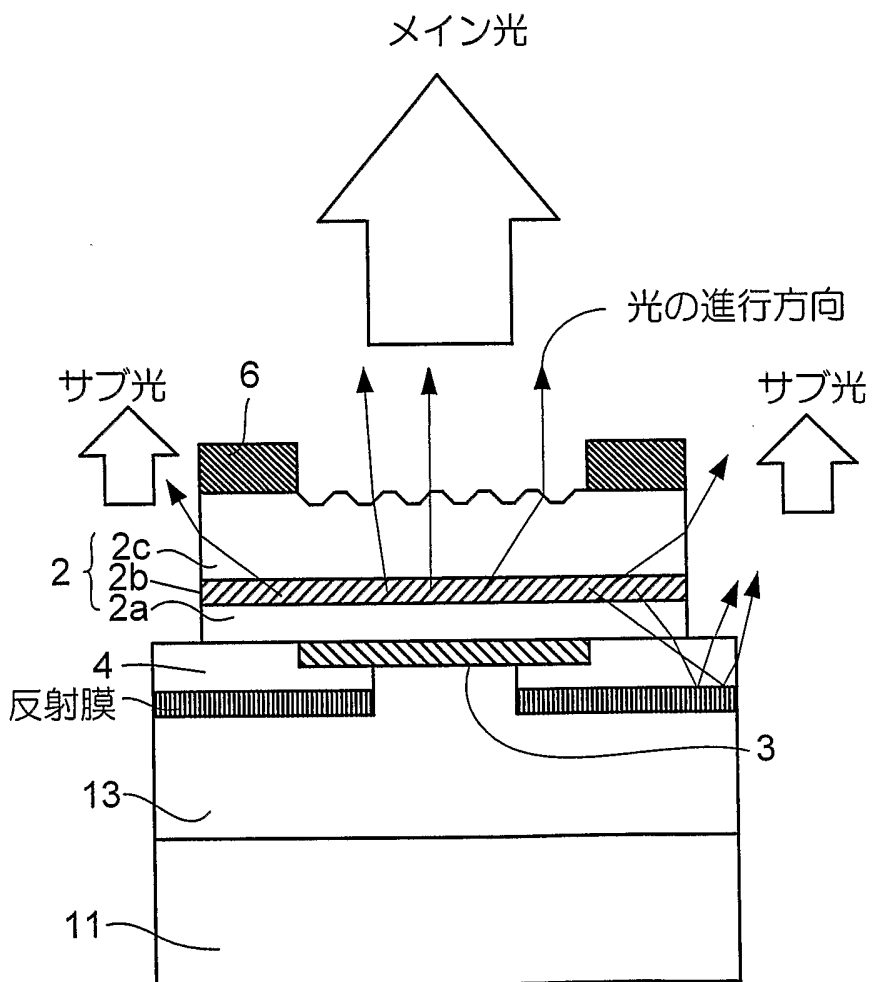


FIG.5

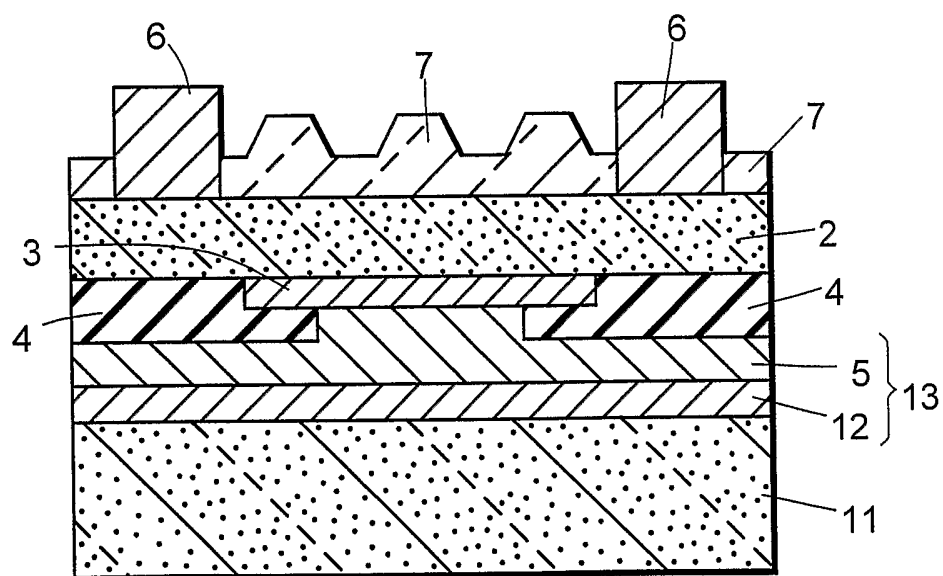


FIG.6

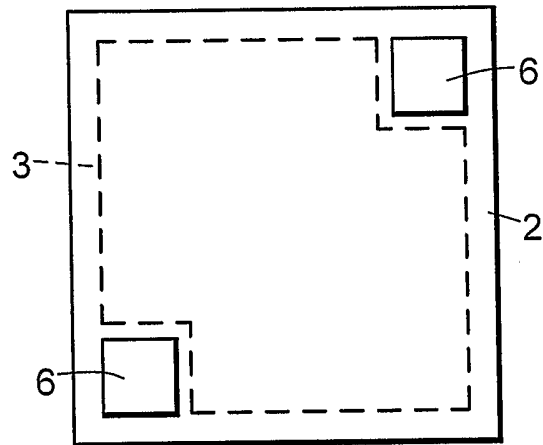


FIG.7

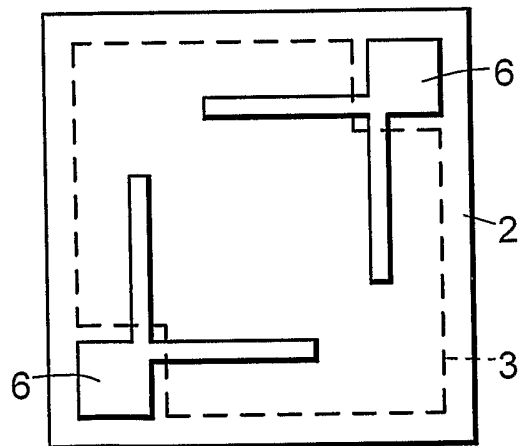


FIG.8

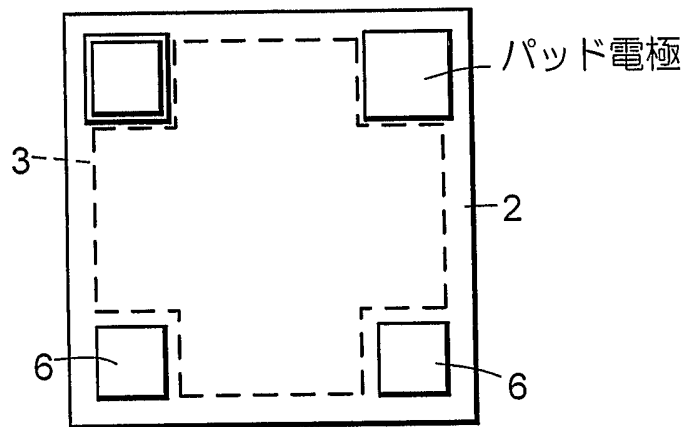


FIG.9

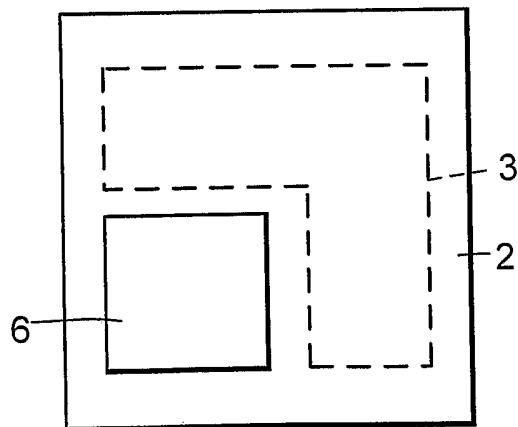
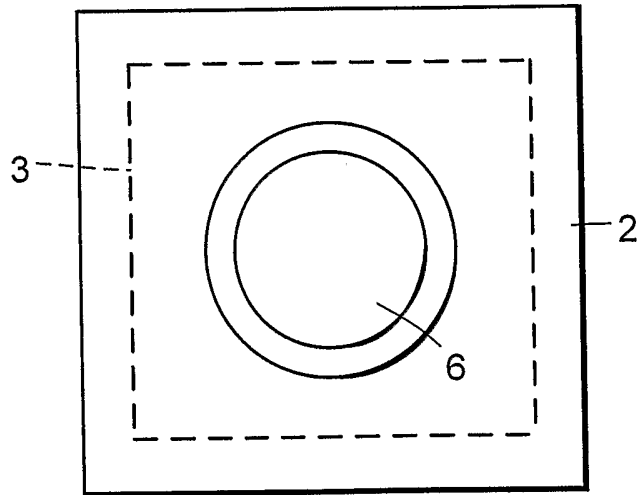


FIG.10



1 4 / 2 7

FIG.11A

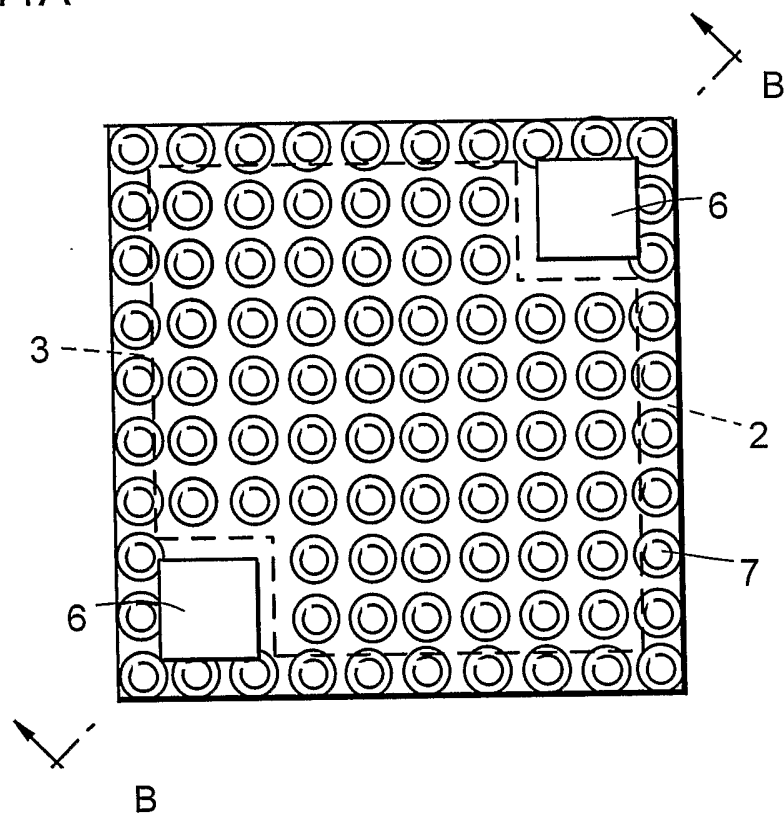
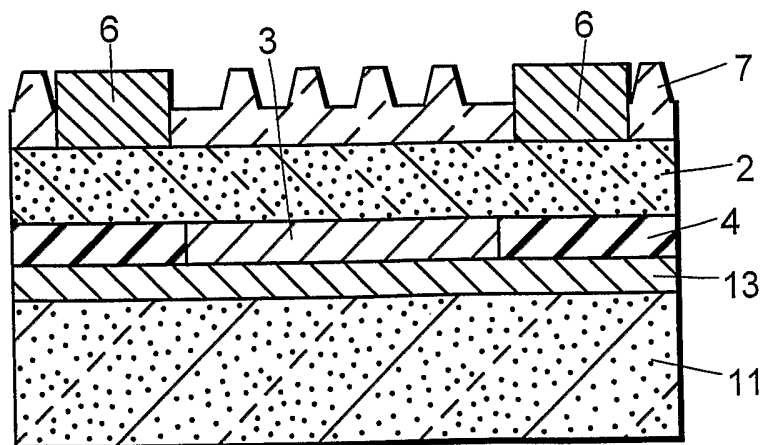


FIG.11B



15 / 27

FIG.12A

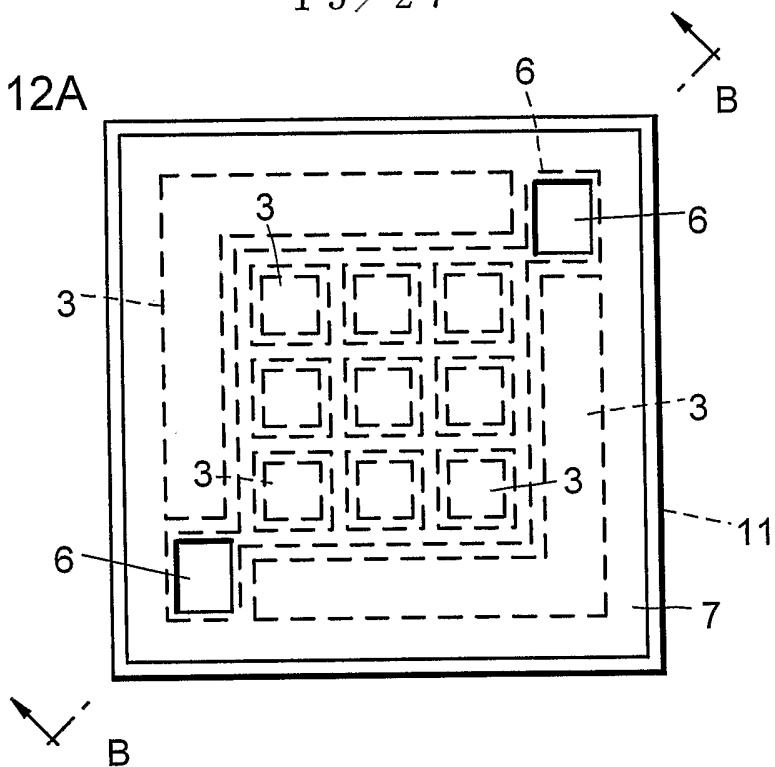


FIG.12B

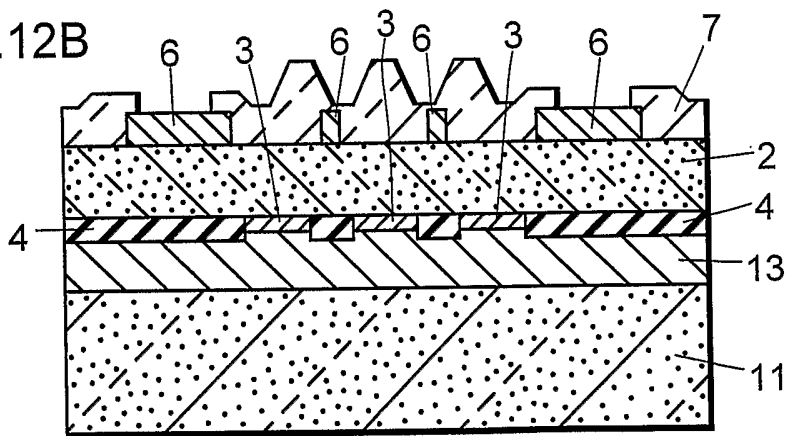


FIG.12C

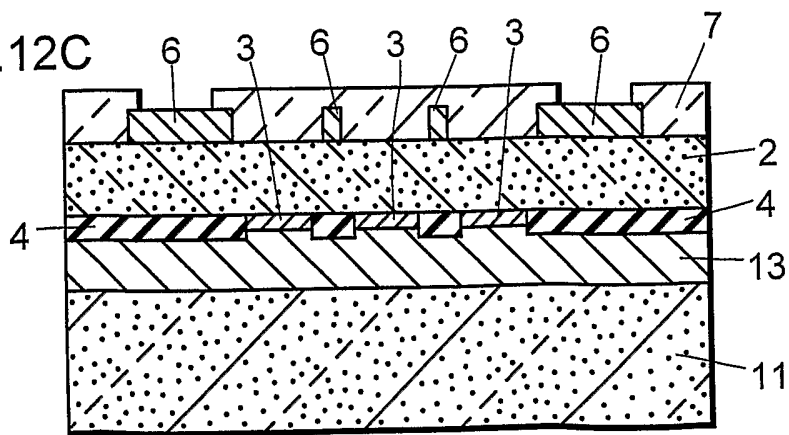


FIG.12D

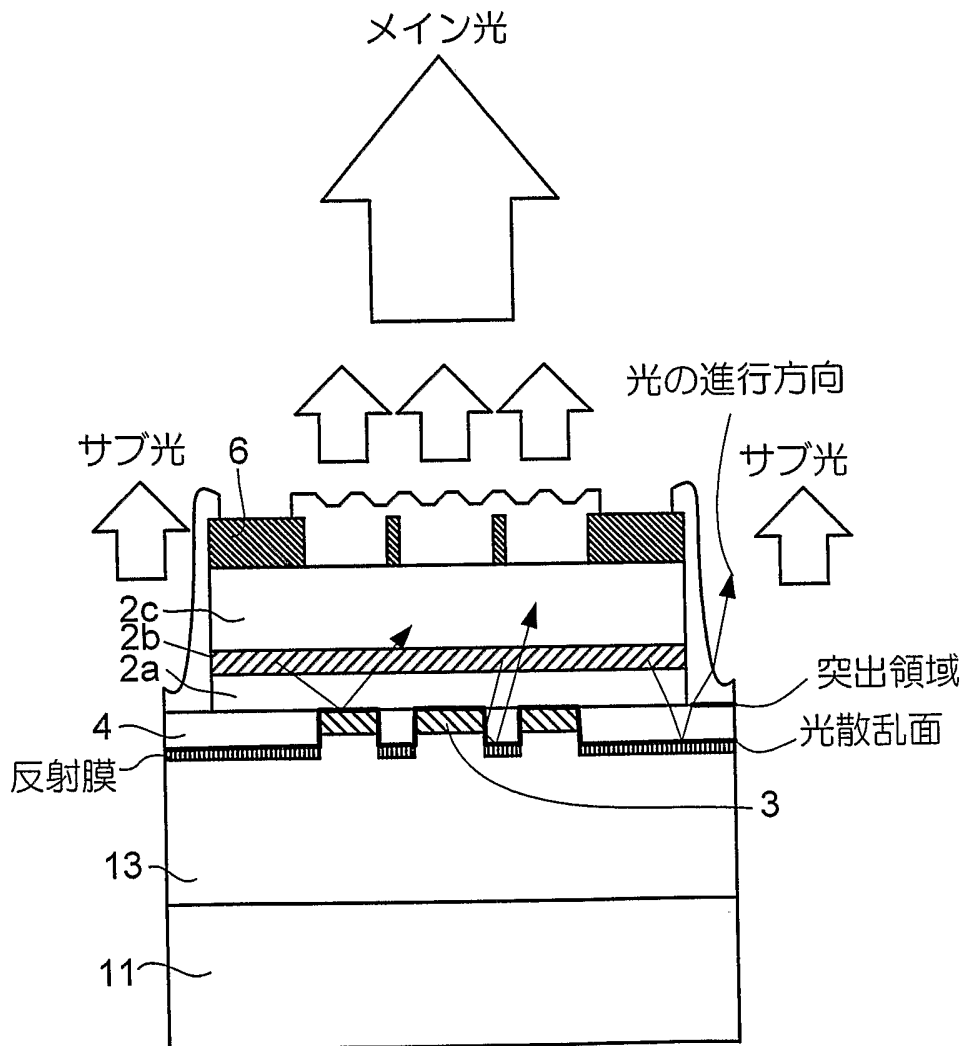


FIG.12E

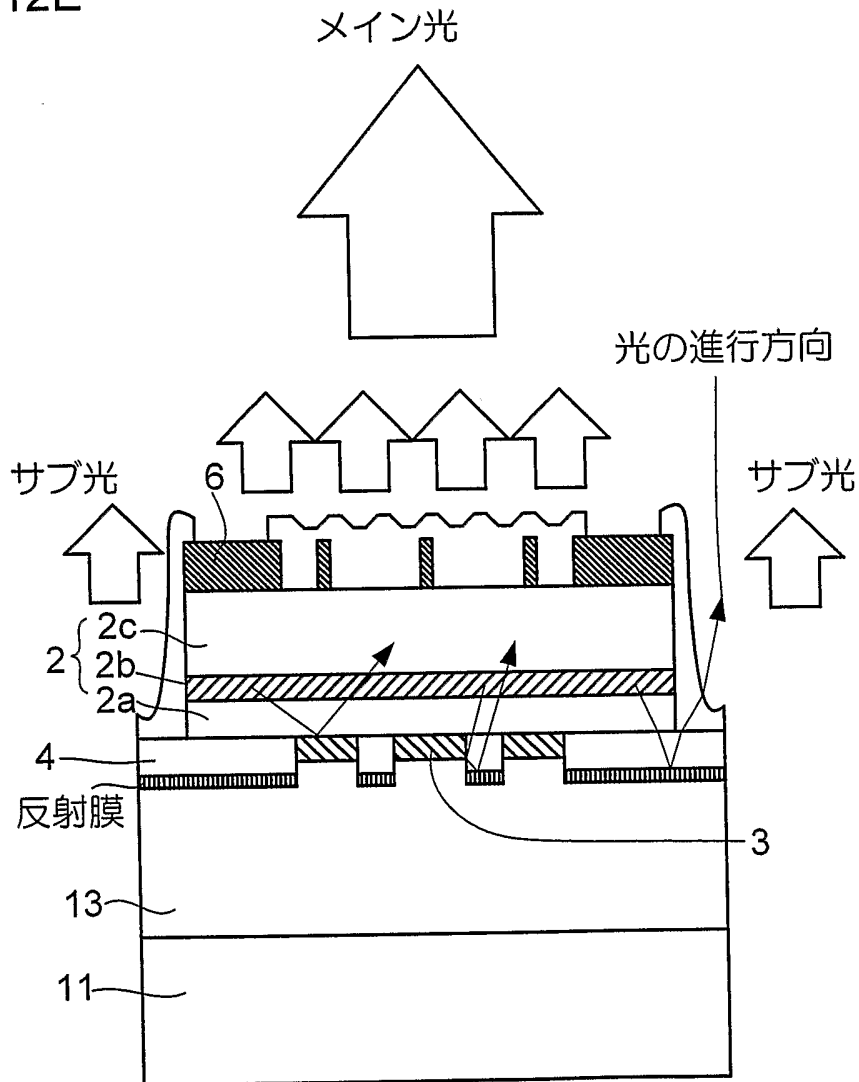


FIG.12F

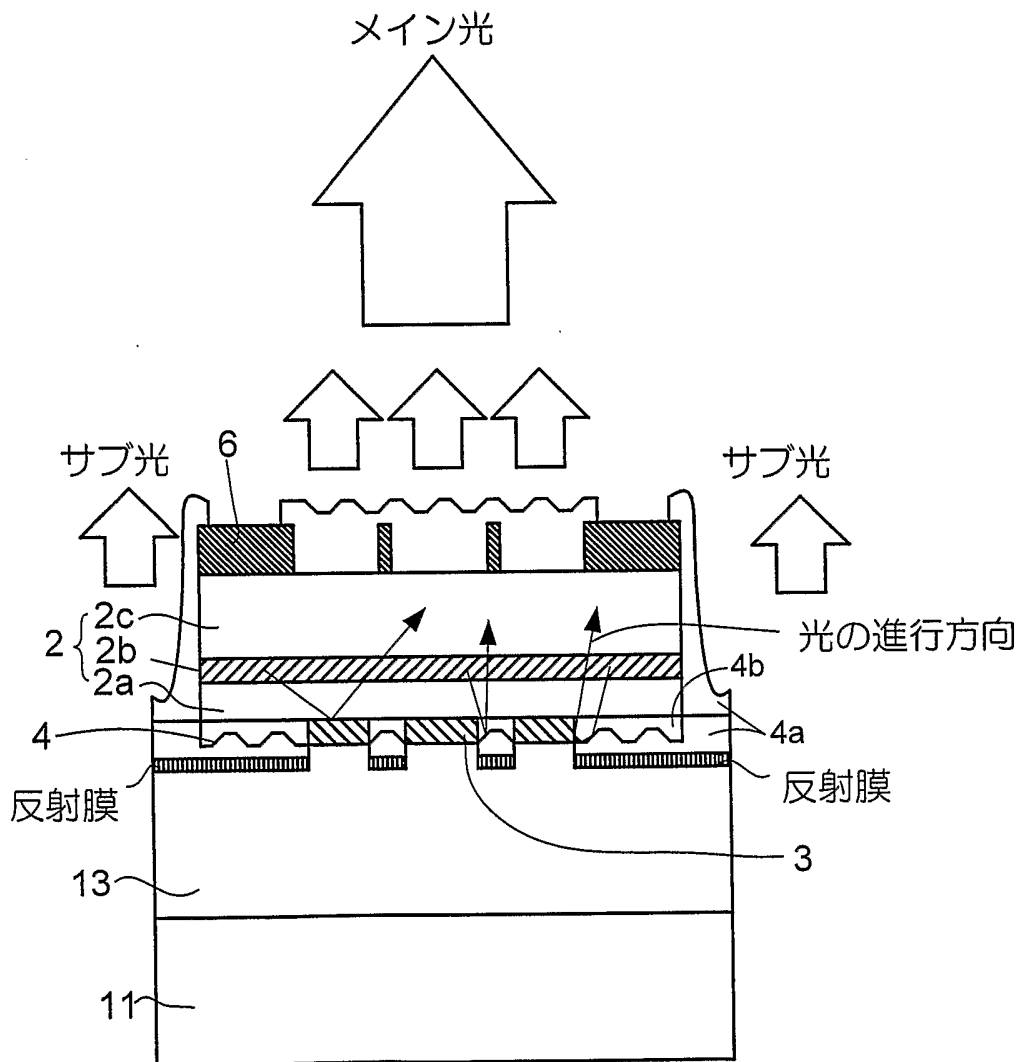


FIG.13A

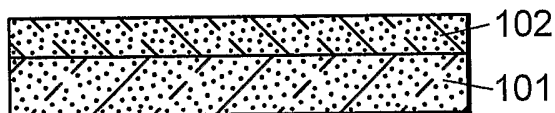


FIG.13B

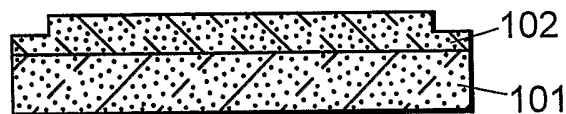


FIG.13C

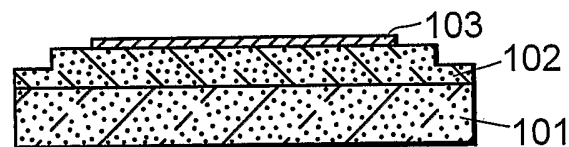


FIG.13D

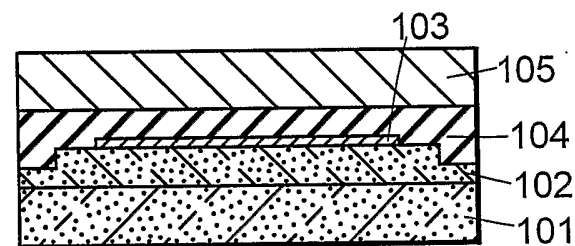


FIG.13E

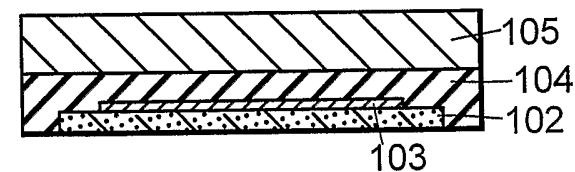


FIG.13F

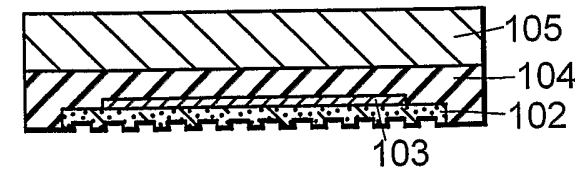


FIG.14A

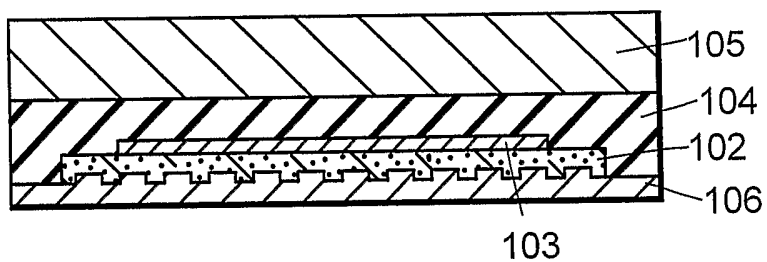


FIG.14B

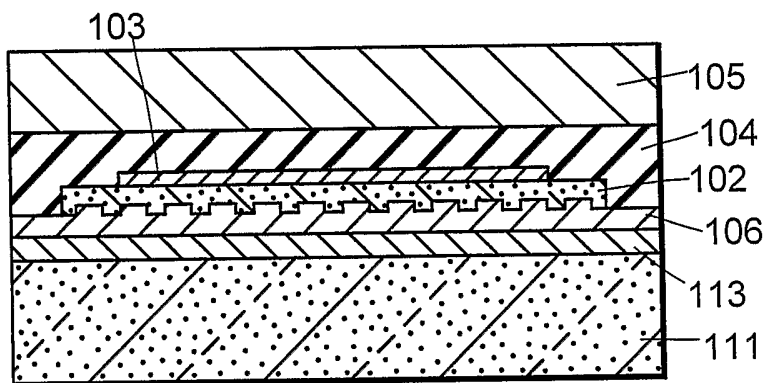


FIG.14C

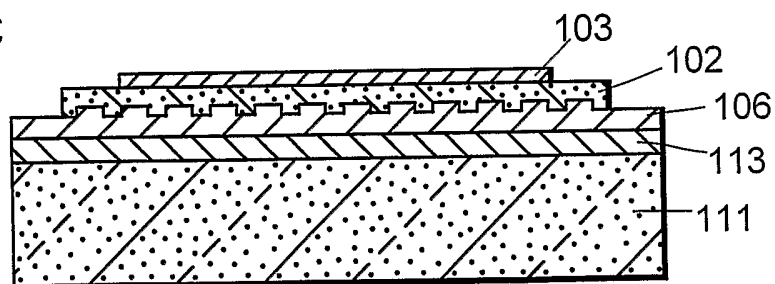


FIG.14D

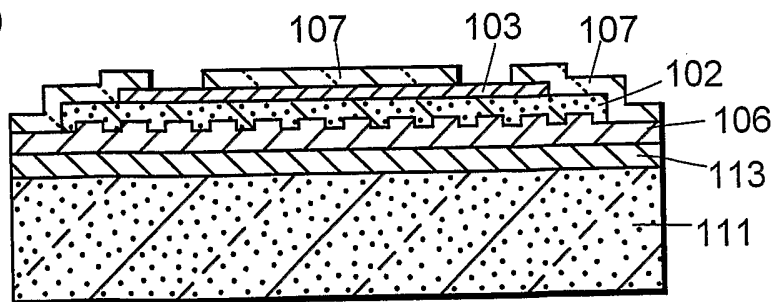


FIG.15A

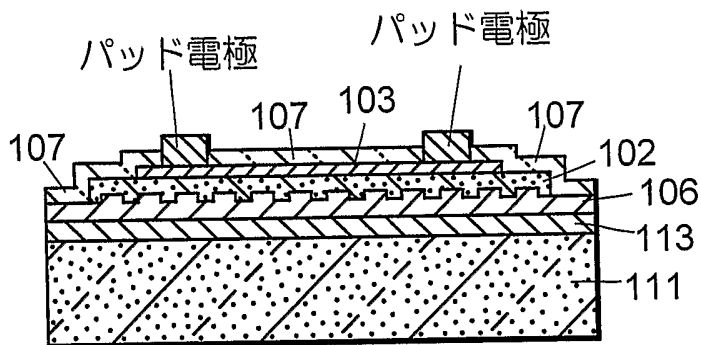


FIG.15B

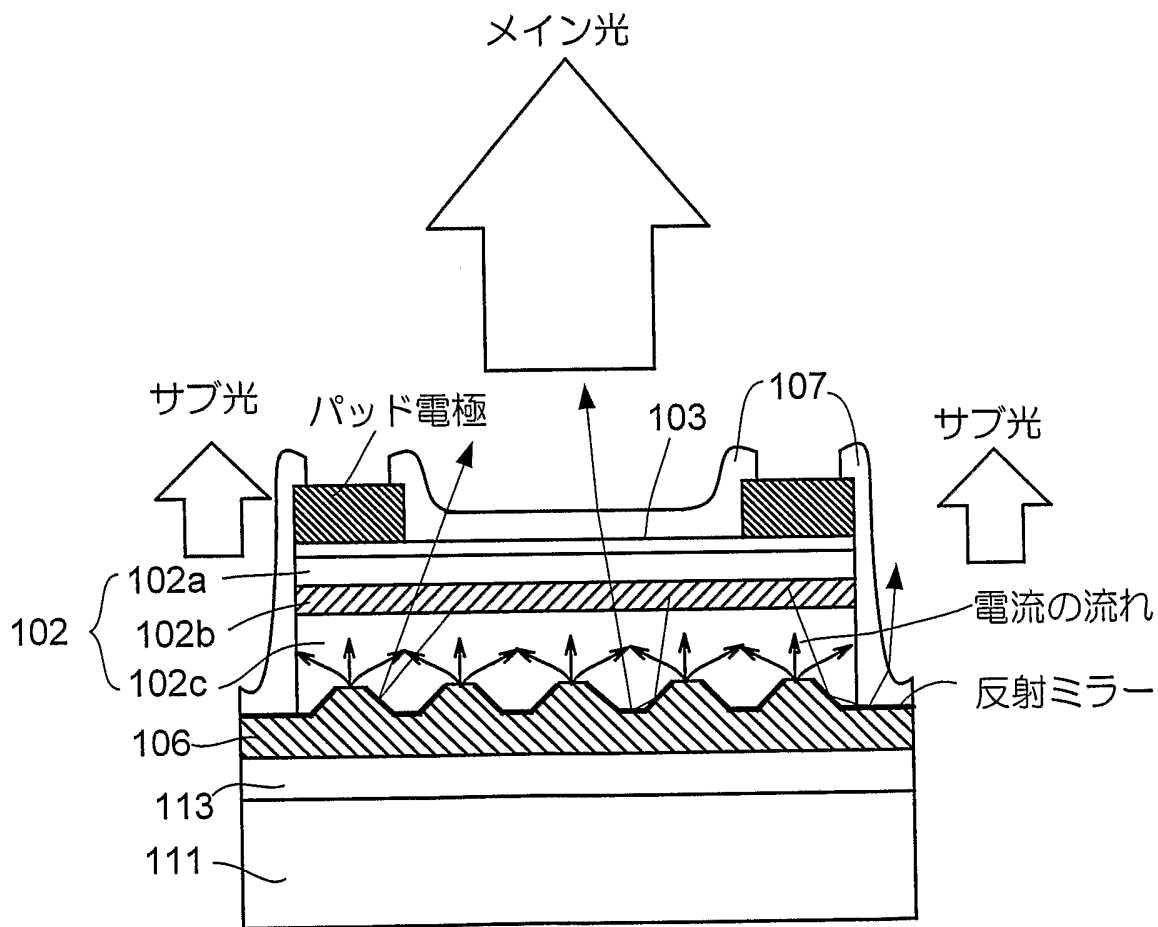


FIG.16

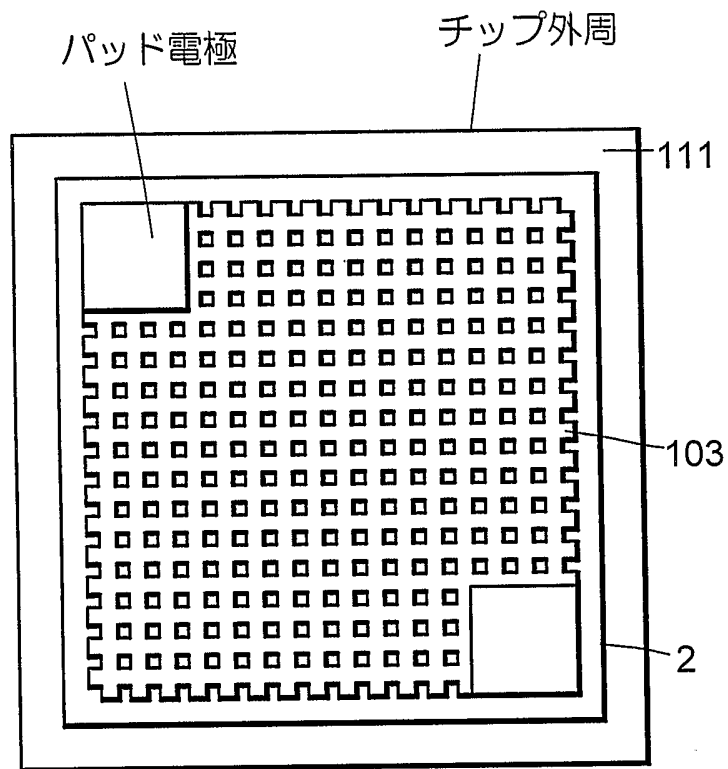


FIG.17

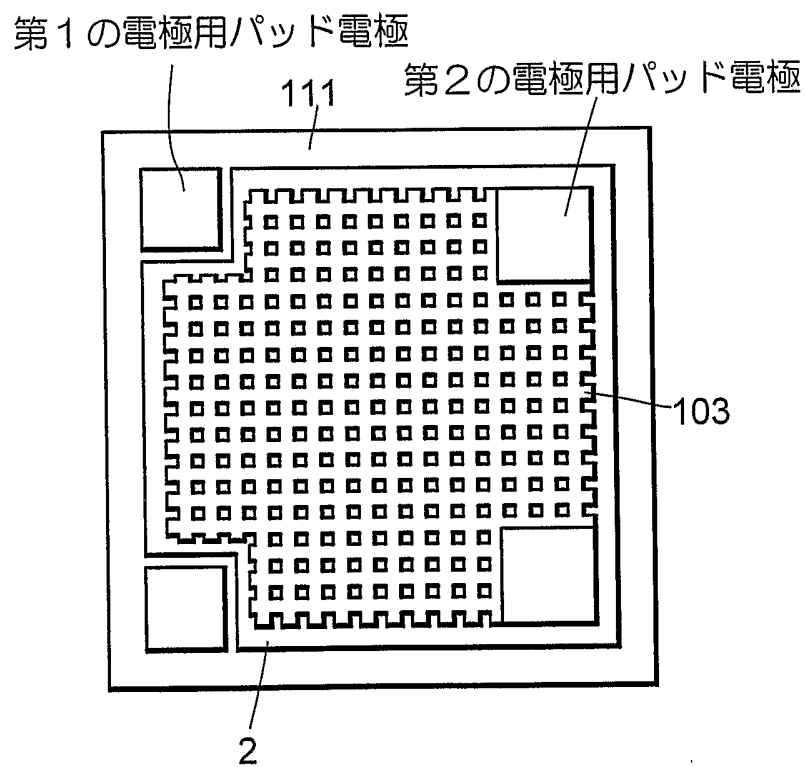


FIG.18

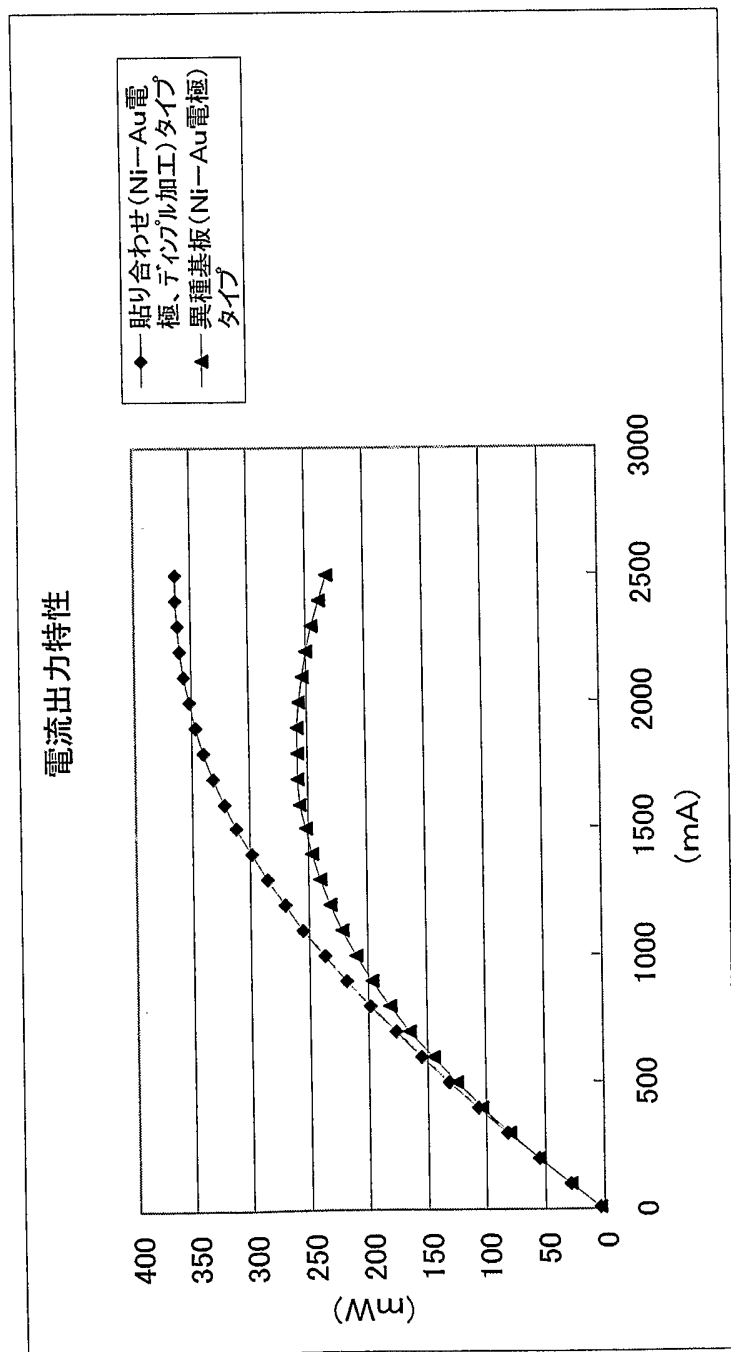


FIG.19A

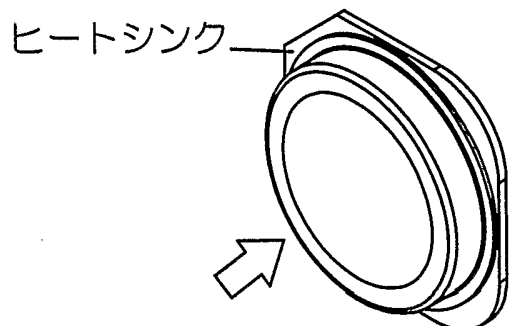


FIG.19B

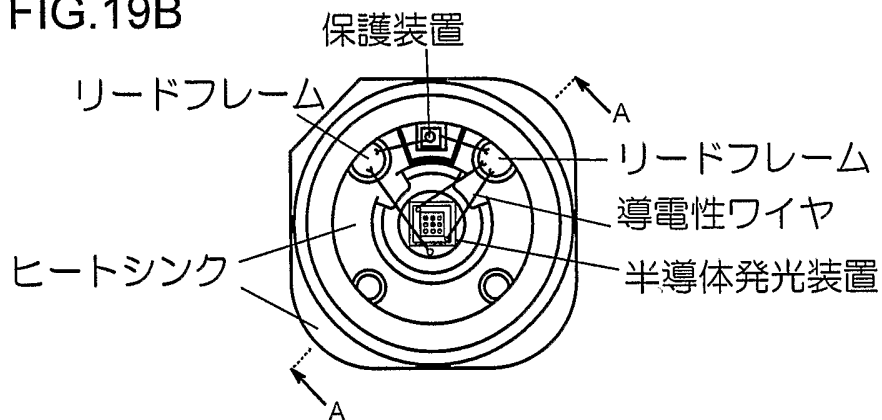


FIG.19C

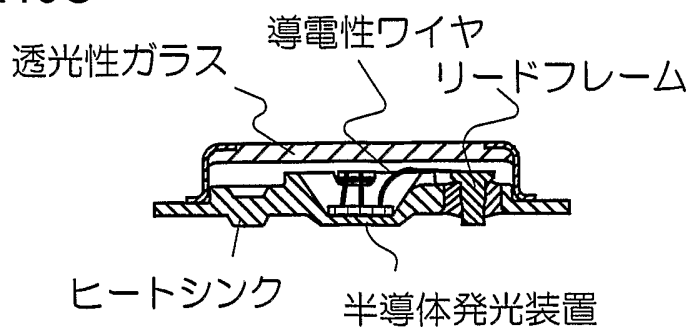


FIG.20A

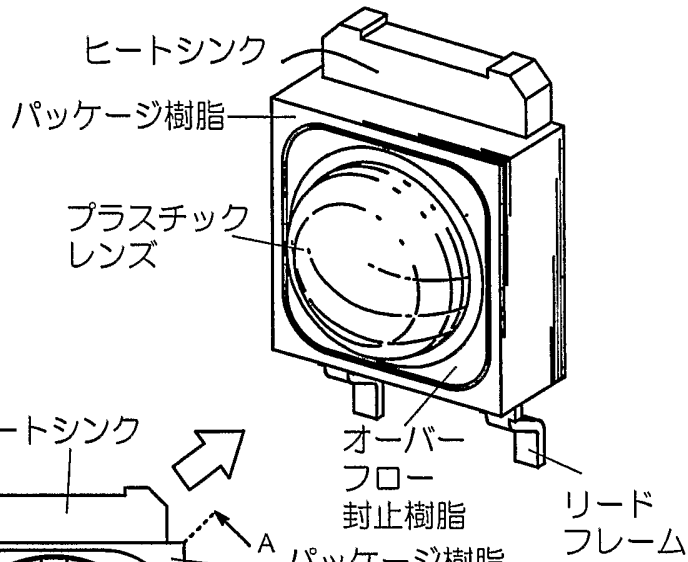


FIG.20B

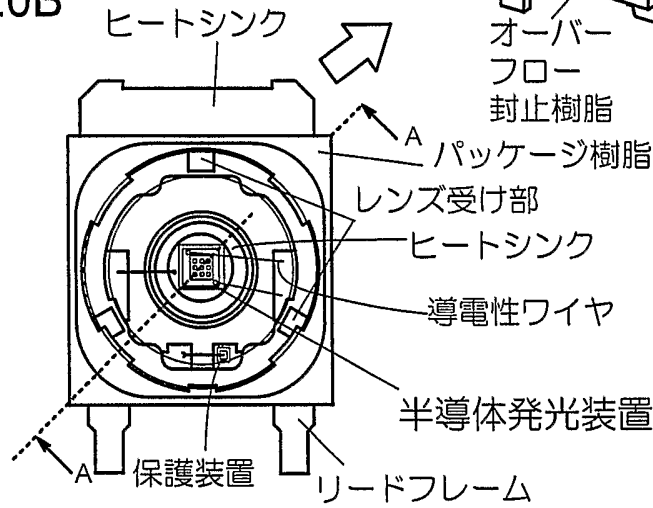
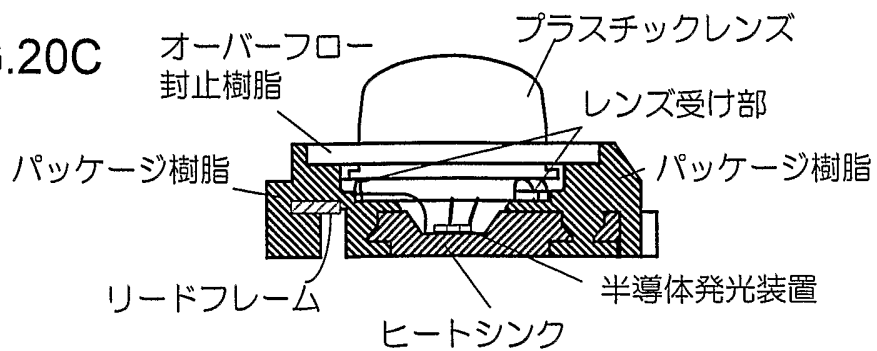


FIG.20C



INTERNATIONAL SEARCH REPORT

International application No.
PCT/JP03/00757

| | | |
|---|---|--|
| A. CLASSIFICATION OF SUBJECT MATTER Int.Cl ⁷ H01L33/00, H01L21/02 According to International Patent Classification (IPC) or to both national classification and IPC | | |
| B. FIELDS SEARCHED Minimum documentation searched (classification system followed by classification symbols) Int.Cl ⁷ H01L33/00, H01L21/02 Documentation searched other than minimum documentation to the extent that such documents are included in the fields searched Jitsuyo Shinan Koho 1922-1996 Toroku Jitsuyo Shinan Koho 1994-2003 Kokai Jitsuyo Shinan Koho 1971-2003 Jitsuyo Shinan Toroku Koho 1996-2003 | | |
| Electronic data base consulted during the international search (name of data base and, where practicable, search terms used) | | |
| C. DOCUMENTS CONSIDERED TO BE RELEVANT | | |
| Category* | Citation of document, with indication, where appropriate, of the relevant passages | Relevant to claim No. |
| X Y | JP 9-8403 A (Nichia Chemical Industries, Ltd.), 10 January, 1997 (10.01.97), Full text; all drawings (Family: none) | 17-20 21-27 |
| X | JP 10-117016 A (Nichia Chemical Industries, Ltd.), 06 May, 1998 (06.05.98), Par. No. [0016] (Family: none) | 28,29 |
| Y | JP 2001-313422 A (Nichia Chemical Industries, Ltd.), 09 November, 2001 (09.11.01), Full text; all drawings (Family: none) | 17-29 |
| <input checked="" type="checkbox"/> Further documents are listed in the continuation of Box C. <input type="checkbox"/> See patent family annex. | | |
| * "A" "E" "L" "O" "P" | Special categories of cited documents: document defining the general state of the art which is not considered to be of particular relevance earlier document but published on or after the international filing date document which may throw doubts on priority claim(s) or which is cited to establish the publication date of another citation or other special reason (as specified) document referring to an oral disclosure, use, exhibition or other means document published prior to the international filing date but later than the priority date claimed | "T" later document published after the international filing date or priority date and not in conflict with the application but cited to understand the principle or theory underlying the invention "X" document of particular relevance; the claimed invention cannot be considered novel or cannot be considered to involve an inventive step when the document is taken alone "Y" document of particular relevance; the claimed invention cannot be considered to involve an inventive step when the document is combined with one or more other such documents, such combination being obvious to a person skilled in the art "&" document member of the same patent family |
| Date of the actual completion of the international search 30 April, 2003 (30.04.03) | Date of mailing of the international search report 20 May, 2003 (20.05.03) | |
| Name and mailing address of the ISA/ Japanese Patent Office | Authorized officer | |
| Facsimile No. | Telephone No. | |

INTERNATIONAL SEARCH REPORT

International application No.
PCT/JP03/00757

| C (Continuation). DOCUMENTS CONSIDERED TO BE RELEVANT | | |
|---|--|-----------------------|
| Category* | Citation of document, with indication, where appropriate, of the relevant passages | Relevant to claim No. |
| Y | JP 2001-298214 A (Sharp Corp.), 26 October, 2001 (26.10.01), Full text; all drawings (Family: none) | 21, 22 |
| Y | JP 2000-196152 A (Toshiba Corp.), 14 July, 2000 (14.07.00), Full text; all drawings (Family: none) | 23-26 |
| A | JP 11-214744 A (Nichia Chemical Industries, Ltd.), 06 August, 1999 (06.08.99), Full text; all drawings (Family: none) | 1-16 |
| A | JP 2001-284641 A (Sony Corp.), 12 October, 2001 (12.10.01), Full text; all drawings (Family: none) | 1-16 |

A. 発明の属する分野の分類 (国際特許分類 (IPC))

Int. Cl⁷ H01L33/00, H01L21/02

B. 調査を行った分野

調査を行った最小限資料 (国際特許分類 (IPC))

Int. Cl⁷ H01L33/00, H01L21/02

最小限資料以外の資料で調査を行った分野に含まれるもの

日本国実用新案公案 1922-1996年
 日本国公開実用新案公報 1971-2003年
 日本国登録実用新案公報 1994-2003年
 日本国実用新案登録公報 1996-2003年

国際調査で使用した電子データベース (データベースの名称、調査に使用した用語)

C. 関連すると認められる文献

| 引用文献の カテゴリー* | 引用文献名 及び一部の箇所が関連するときは、その関連する箇所の表示 | 関連する 請求の範囲の番号 |
|-----------------|---|------------------------------|
| X Y | JP 9-8403 A (日亜化学工業株式会社) (ファミリーなし) 全文全図 | 1997.01.10 17-20 21-27 |
| X | JP 10-117016 A (日亜化学工業株式会社) (ファミリーなし) 段落0016 | 1998.05.06 28, 29 |
| Y | JP 2001-313422 A (日亜化学工業株式会社) (ファミリーなし) 全文全図 | 2001.11.09 17-29 |

C欄の続きにも文献が列挙されている。

パテントファミリーに関する別紙を参照。

* 引用文献のカテゴリー

「A」 特に関連のある文献ではなく、一般的技術水準を示すもの

「E」 国際出願日前の出願または特許であるが、国際出願日以後に公表されたもの

「L」 優先権主張に疑義を提起する文献又は他の文献の発行日若しくは他の特別な理由を確立するために引用する文献 (理由を付す)

「O」 口頭による開示、使用、展示等に言及する文献

「P」 国際出願日前で、かつ優先権の主張の基礎となる出願

の日の後に公表された文献

「T」 国際出願日又は優先日後に公表された文献であって出願と矛盾するものではなく、発明の原理又は理論の理解のために引用するもの

「X」 特に関連のある文献であって、当該文献のみで発明の新規性又は進歩性がないと考えられるもの

「Y」 特に関連のある文献であって、当該文献と他の1以上の文献との、当業者にとって自明である組合せによって進歩性がないと考えられるもの

「&」 同一パテントファミリー文献

国際調査を完了した日

30.04.03

国際調査報告の発送日

20.05.03

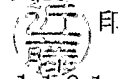
国際調査機関の名称及びあて先

日本国特許庁 (ISA/JP)
 郵便番号 100-8915
 東京都千代田区霞が関三丁目4番3号

特許庁審査官 (権限のある職員)

近藤 幸浩

2K 8422



電話番号 03-3581-1101 内線 3253

| C (続き) . 関連すると認められる文献 | | | |
|-----------------------|---|--------------|------------------|
| 引用文献の カテゴリー* | 引用文献名 及び一部の箇所が関連するときは、その関連する箇所の表示 | | 関連する 請求の範囲の番号 |
| Y | JP 2001-298214 A(シャープ株式会社) (ファミリーなし) 全文全図 | 2001. 10. 26 | 21, 22 |
| Y | JP 2000-196152 A(株式会社東芝) (ファミリーなし) 全文全図 | 2000. 07. 14 | 23-26 |
| A | JP 11-214744 A (日亜化学工業株式会社) (ファミリーなし) 全文全図 | 1999. 08. 06 | 1-16 |
| A | JP 2001-284641 A(ソニー株式会社) (ファミリーなし) 全文全図 | 2001. 10. 12 | 1-16 |