



(12) 实用新型专利

(10) 授权公告号 CN 221599258 U

(45) 授权公告日 2024. 08. 27

(21) 申请号 202323072596.X

(22) 申请日 2023.11.14

(73) 专利权人 泉州恩创信宇服装制造有限公司

地址 362700 福建省泉州市石狮市锦峰路
225号商业楼6层603-605

(72) 发明人 胡文学 蔡伊馨

(74) 专利代理机构 泉州共创共进专利代理事务

所(普通合伙) 35286

专利代理师 孙兵

(51) Int. Cl.

A41D 1/04 (2006.01)

A41D 27/12 (2006.01)

A41D 27/00 (2006.01)

A41D 31/18 (2019.01)

A41D 31/24 (2019.01)

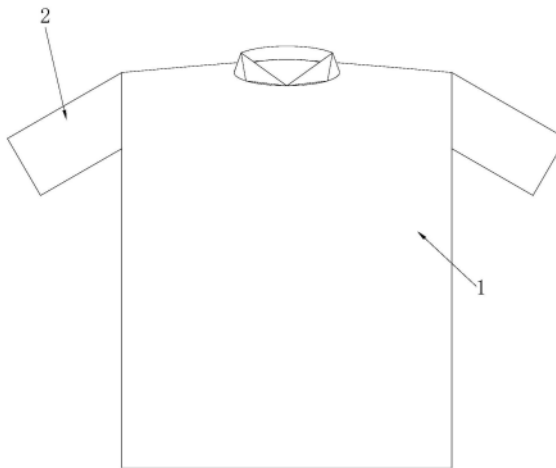
权利要求书1页 说明书3页 附图4页

(54) 实用新型名称

一种防走光舒适上衣

(57) 摘要

本实用新型公开一种防走光舒适上衣,旨在解决穿着者在进行抬手动作的时候,会使得其他人从袖口处看到上衣内部。其技术方案要点是:包括衣身以及衣袖,衣袖内设置有遮挡布,遮挡布一端与衣身腋下处缝合连接,另一端作为活动端于衣袖内滑动,衣袖内侧与活动端之间对称设置有用于拉动遮挡布远离衣袖内侧的拉带,拉带与遮挡布之间相互垂直。本实用新型通过穿着者在进行抬手的时候,会带动拉带拉动遮挡布的活动端移动,使得遮挡布的活动端与手臂相贴合,使得袖口被遮挡布遮挡,让其他人无法从袖口处看到上衣内侧,达到防走光的效果。



1. 一种防走光舒适上衣,包括衣身(1)以及衣袖(2),其特征在于:所述衣袖(2)内设置有遮挡布(3),所述遮挡布(3)一端与衣身(1)腋下处缝合连接,另一端作为活动端于衣袖(2)内滑动,所述衣袖(2)内侧与活动端之间对称设置有用拉带(4)拉动遮挡布(3)远离衣袖(2)内侧的拉带(4),所述拉带(4)与遮挡布(3)之间相互垂直,所述遮挡布(3)活动端呈U形结构,所述衣袖(2)内壁设置有限位带(5),所述遮挡布(3)活动端设置有弧形支撑条(7)。

2. 根据权利要求1所述的一种防走光舒适上衣,其特征在于:所述遮挡布(3)活动端设置有夹层(6),所述弧形支撑条(7)缝制于夹层(6)内。

3. 根据权利要求1所述的一种防走光舒适上衣,其特征在于:所述衣身(1)采用涤纶面料制成。

一种防走光舒适上衣

技术领域

[0001] 本实用新型涉及一种上衣,更具体的说,它涉及一种防走光舒适上衣。

背景技术

[0002] 上衣是对上半身进行遮挡的一种服饰。

[0003] 在人们穿着短袖上衣的时候,抬手的时候会使得袖口被手臂撑开,这样别人就可以从侧面看到上衣内部,容易走光,现有的是通过在袖口处设置收缩口,但是收缩口会时刻与手臂贴合,导致上衣内的透气性降低,缺乏舒适性,因此需要提出新的方案来解决这个问题。

实用新型内容

[0004] 针对现有技术存在的不足,本实用新型的目的是为了解决上述的问题而提供一种防走光舒适上衣。

[0005] 本实用新型通过以下技术方案实现上述目的:一种防走光舒适上衣,包括衣身以及衣袖,其特征在于:所述衣袖内设置有遮挡布,所述遮挡布一端与衣身腋下处缝合连接,另一端作为活动端于衣袖内滑动,所述衣袖内侧与活动端之间对称设置有用于拉动遮挡布远离衣袖内侧的拉带,所述拉带与遮挡布之间相互垂直。

[0006] 本实用新型进一步设置为:所述遮挡布活动端呈U形结构。

[0007] 本实用新型进一步设置为:所述衣袖内壁设置有限位带。

[0008] 本实用新型进一步设置为:所述遮挡布活动端设置有弧形支撑条。

[0009] 本实用新型进一步设置为:所述遮挡布活动端设置有夹层,所述弧形支撑条缝制于夹层内。

[0010] 本实用新型进一步设置为:所述衣身采用涤纶面料制成。

[0011] 与现有技术相比,本实用新型的有益效果是:

[0012] 在穿着者进行抬手动作的时候,手臂会带动拉带拉动遮挡布的活动端,使得遮挡布活动端与穿着者手臂相贴合,从而防止袖口走光。

附图说明

[0013] 图1为本实用新型的结构示意图;

[0014] 图2为本实用新型的剖面结构示意图;

[0015] 图3为图2中A处的放大结构示意图;

[0016] 图4为遮挡布的剖面结构示意图。

[0017] 附图标记:1、衣身;2、衣袖;3、遮挡布;4、拉带;5、限位带;6、夹层;7、支撑条。

具体实施方式

[0018] 下面将结合本实用新型实施例中的附图,对本实用新型实施例中的技术方案进行

清楚、完整地描述,在本实用新型的描述中,需要理解的是,术语“上”、“下”、“前”、“后”、“左”、“右”、“顶”、“底”、“内”、“外”等指示的方位或位置关系为基于附图所示的方位或位置关系,仅是为了便于描述本实用新型和简化描述,而不是指示或暗示所指的装置或元件必须具有特定的方位、以特定的方位构造和操作,因此不能理解为对本实用新型的限制,显然,所描述的实施例仅仅是本实用新型一部分实施例,而不是全部的实施例。基于本实用新型中的实施例,本领域普通技术人员在没有做出创造性劳动前提下所获得的所有其他实施例,都属于本实用新型保护的范围。

[0019] 实施例:

[0020] 一种防走光舒适上衣,如图1-图4所示,包括衣身1以及衣袖2,衣身1采用涤纶制成,涤纶面料强度高、弹性好、耐磨性好以及耐腐蚀性高,由其制成的上衣面料使用寿命更长,而且舒适性高,衣袖2内设置有遮挡布3,遮挡布3一端与衣身1腋下处缝合连接,另一端作为活动端于衣袖2内滑动,衣袖2内侧与活动端之间对称设置有用拉带4拉动遮挡布3远离衣袖2内侧的拉带4,拉带4与遮挡布3之间相互垂直,这样在穿着者抬起手臂的时候,手臂会与衣袖2上面的一侧相接触,并且向上拉扯衣袖2,使得拉带4被向上拉动,并且衣袖2的上面一侧会与衣袖2下面的一侧形成错位,这个时候遮挡布3就会被拉带4往斜上方拉扯,从而使得遮挡布3与穿着者手臂的下面一侧相接触,进而遮挡住袖口,防止会被其他人从袖口看到衣身1内侧,起到了防走光的效果。

[0021] 如图2-图4所示,遮挡布3活动端呈U形结构,这样遮挡布3在被斜上方拉扯的时候,使得遮挡布3的活动端更贴合与穿着者的接触面,令袖口被遮挡得更加完全,衣袖2内壁设置有限位带5,这样可以防止在穿着者穿着的时候,手臂会与拉带4一直摩擦,造成不适感,利用设置在袖口内侧的限位带5,可以将拉带4贴合在袖口内壁上,可以预防穿着不适感的发生。

[0022] 如图2-图4所示,遮挡布3活动端设置有弧形支撑条7,通过设置支撑条7,可以防止遮挡布3的活动端在日常穿着重,发生褶皱,或者变形,使得在拉动遮挡布3遮挡的时候,无法将袖口进行完全的遮挡,遮挡布3活动端设置有夹层6,弧形支撑条7缝制于夹层6内,通过将支撑条7缝制在夹层6内,可以使得穿着者在日常的穿着中,手臂不会与支撑条7发生摩擦,减少了支撑条7的异物感以及穿着者的不适感。

[0023] 工作原理:在穿着者进行抬手动作的時候,手臂会与衣袖2上面的一侧发生接触并且进行拉扯,并且使得衣袖2上面的一侧与衣袖2下面的一侧发生错位,这样就带动了拉带4对遮挡布3施加了一个斜上方的拉力,使得遮挡布3的活动端斜上方移动,与穿着者的手臂相贴合,进而使得无法从袖口处看到衣身1内侧,达到了防走光的效果。

[0024] 对于本领域技术人员而言,显然本实用新型不限于上述示范性实施例的细节,而且在不背离本实用新型的精神或基本特征的情况下,能够以其他的具体形式实现本实用新型。因此,无论从哪一点来看,均应实施例看作是示范性的,而且是非限制性的,本实用新型的范围由所附权利要求而不是上述说明限定,因此旨在将落在权利要求的等同要件的含义和范围内的所有变化囊括在本实用新型内。不应将权利要求中的任何附图标记视为限制所涉及的权利要求。

[0025] 此外,应当理解,虽然本说明书按照实施方式加以描述,但并非每个实施方式仅包含一个独立的技术方案,说明书的这种叙述方式仅仅是为清楚起见,本领域技术人员应当

将说明书作为一个整体,各实施例中的技术方案也可以经适当组合,形成本领域技术人员可以理解的其他实施方式。

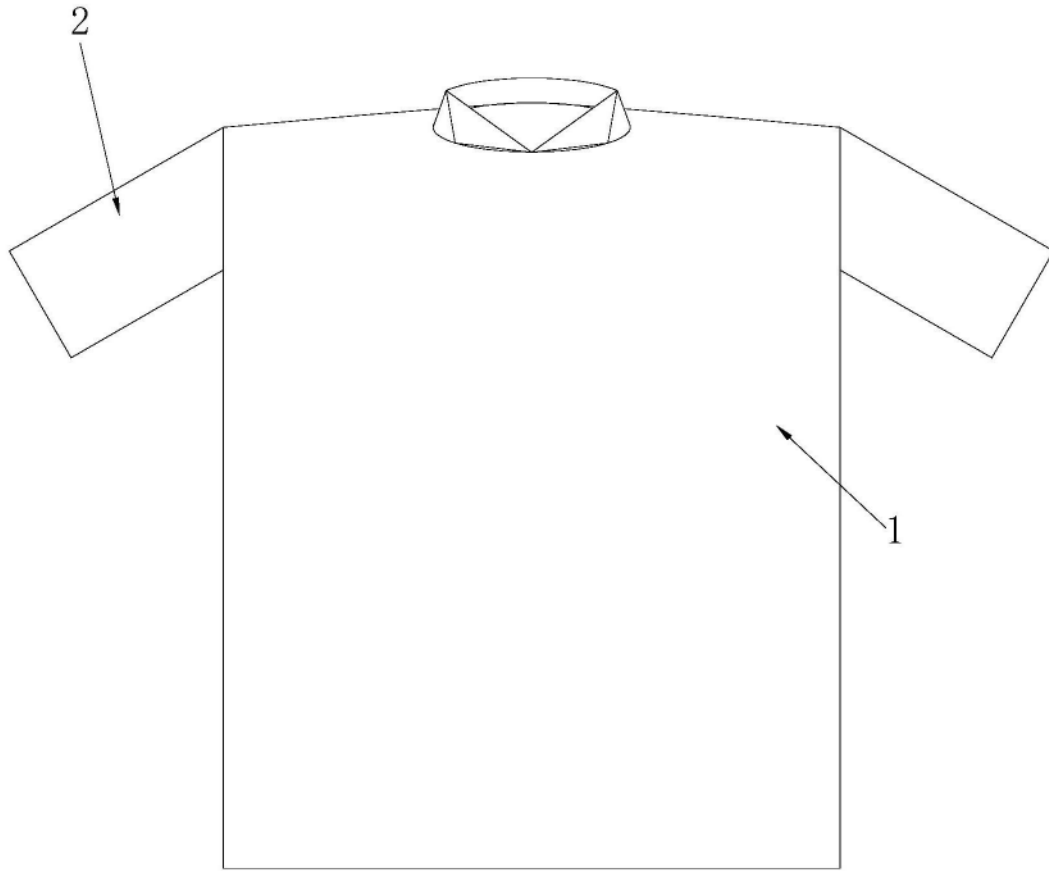


图1

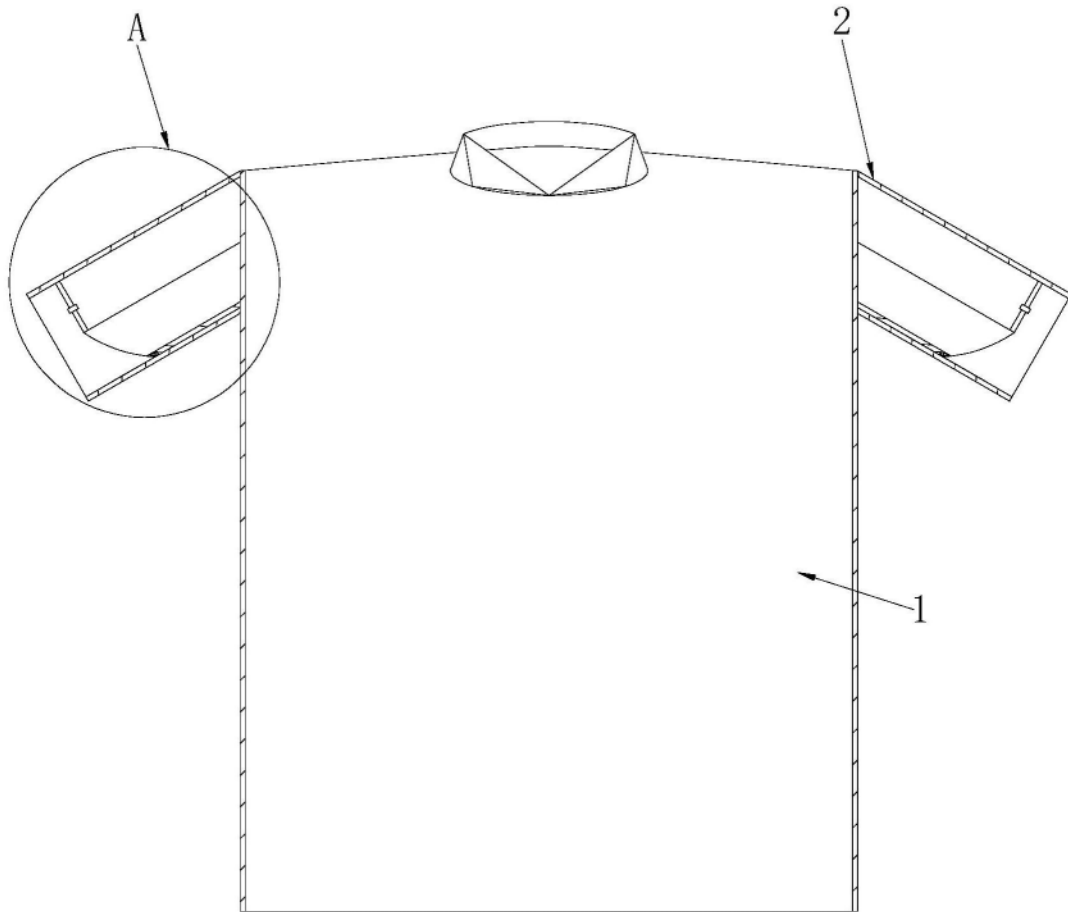


图2

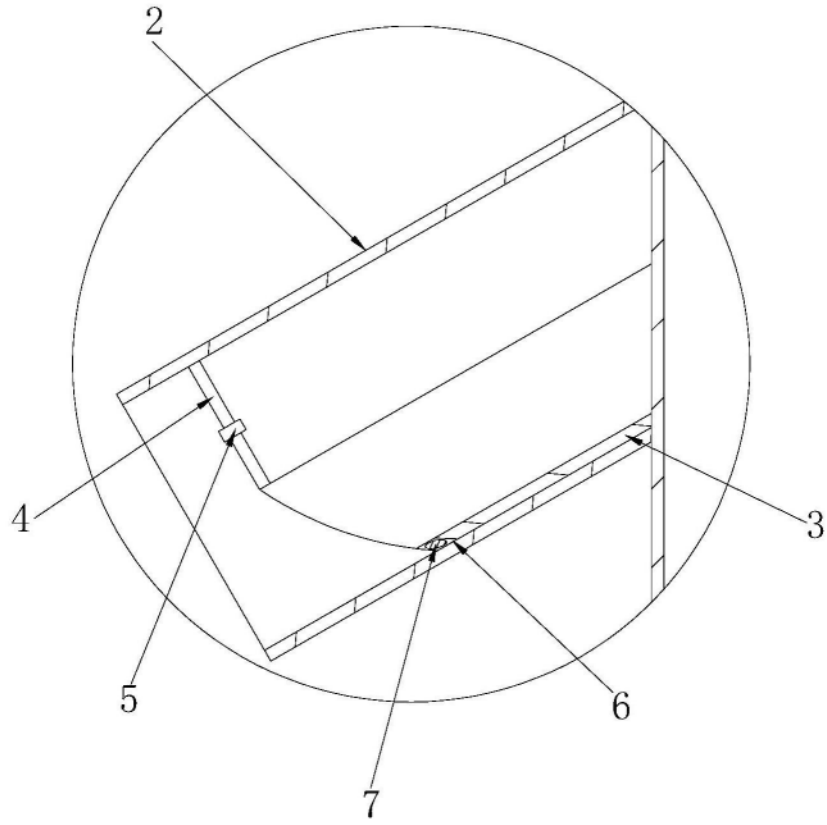


图3

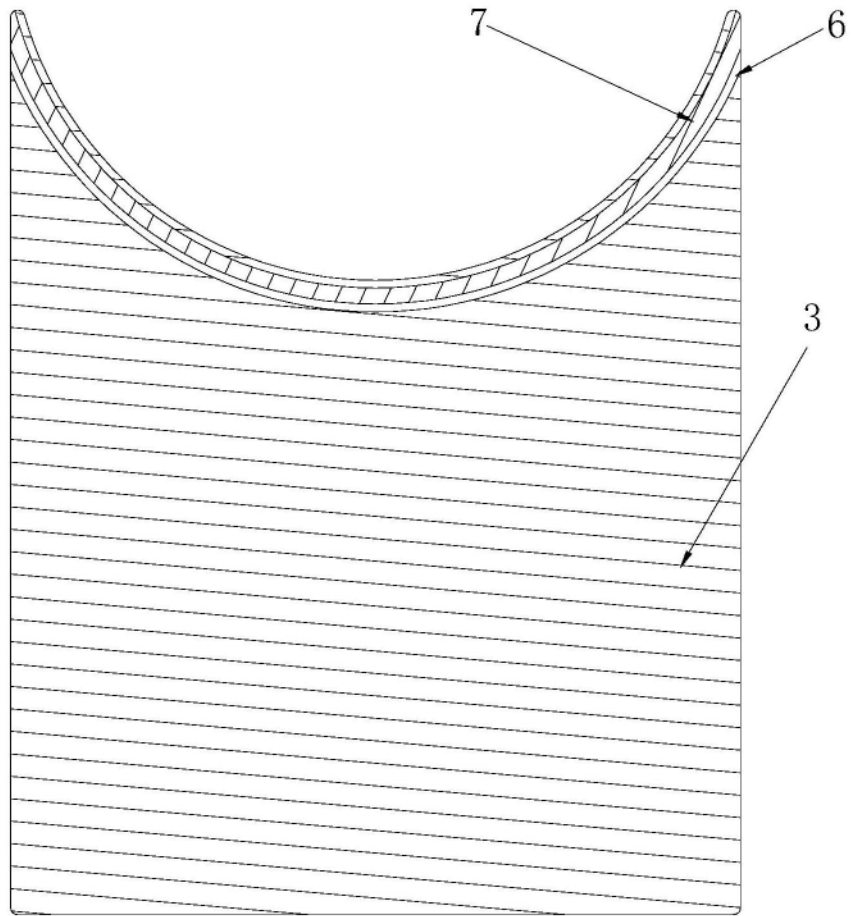


图4