



[12]实用新型专利说明书

[21] ZL 专利号 92219854.3

[51]Int.Cl⁵

A61M 25/00

[45]授权公告日 1993年8月11日

[22]申请日 92.9.24 [24]颁证日 93.6.13

[73]专利权人 王润刚

地址 276002山东省临沂地区沂蒙医院(临沂市沂蒙路北段)

[72]设计人 王润刚 温鑫

[21]申请号 92219854.3

[74]专利代理机构 山东省专利服务处

代理人 宁钦亮

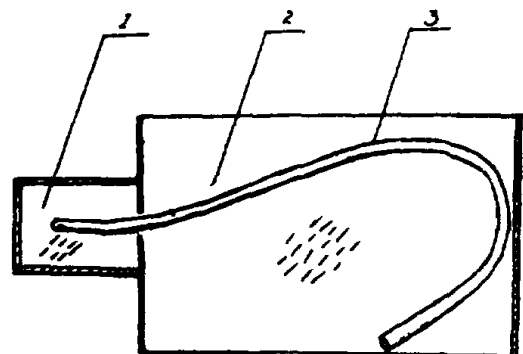
A61M 1/00

说明书页数: 3 附图页数: 1

[54]实用新型名称 一次性导尿袋

[57]摘要

一种一次性导尿袋,袋体由塑料膜制作,呈热水袋状,全封闭,分前囊和后囊,袋体内有导尿管,导尿管的大部分位于后囊中,前端穿过前后囊间的通孔,位于前囊中。本实用新型结构简单,使用操作方便,无菌状态保持时间长,无需另备接便器,便于备用,大批量及时集中抢救病人导尿,防止交叉感染,也可适于小医务室及家庭备用,甚至自我导尿。



<04>

权 利 要 求 书

1、一种一次性导尿袋，其特征是袋体1、2呈热水袋状，全封闭，分前囊1和后囊2，前囊较小，后囊较大，其之间设有一通孔，袋体1、2内装有导尿管3，导尿管3的大部分位于后囊2中，前端穿过前、后囊间的通孔位于前囊1中。

2、根据权利要求1所述的导尿袋，其特征是所说的袋体1、2用透明塑料膜制成。

一 次 性 导 尿 袋

本实用新型属于医疗器具技术范围，涉及一种导尿装置。

现有技术中，对泌尿系统疾病病人的导尿，一般都是采用导尿包进行。现有的导尿包，导尿管、洞布、油棉、手术镊子，甚至于连同接便器等，一般都一起包裹，无菌状态保持时间短，使用前必需重新消毒，比较麻烦，不便于大批量及时集中抢救病人导尿，且操作使用过程中，导尿管反复与其他物品接触，容易造成污染；又由于属多次性使用，重复消毒，若消毒处理不好，往往会引起交叉感染，不利于性病、艾滋病的预防；同时这种导尿包，使用操作不够方便，家庭，以致病人难以做到自行导尿。

本实用新型的任务是提供一种结构简单、制作成本低、使用方便，又能防止交叉感染的一次性导尿袋，以克服现有技术存在的上述缺点。

本实用新型的技术方案是有一袋体，成热水袋状，全封闭，袋体分前囊和后囊，前囊较小，后囊较大，其之间设有一通孔，袋体内装有导尿管，导尿管的大部分位于后囊中，前端穿过前、后囊间的通孔位于前囊中。

附图是本实用新型的主视图。

下面结合附图对本实用新型进行详细说明：

根据附图所示，图中1、2是袋体，呈热水袋状，全封闭，用塑料膜制作，分前囊1和后囊2，二者之间设有通孔，袋体内装有导尿管3，导尿管的大部分位于后囊2中，前端穿过前、后囊间的通孔，位于前囊中。前囊1在使用前对导尿管起封闭保护作用，在使用时盛装油棉、润滑导尿管，并起与导尿管的隔离作用。后囊2在使用前对导尿管起封闭保护作用，在使用时用于盛接导出的尿液。

为便于在使用中观察和掌握导尿管3保留在后囊2中的长度，防止脱出，所说的袋体，可用透明塑料膜制作。

使用操作方法如下：常规消毒阴茎头部、尿道口或会阴皮肤、粘膜；打开导尿袋前囊封口，放入无菌

润滑油棉，并消毒封口处，捏前囊，使导尿管前端涂上润滑油，在袋体外面用手推挤袋体内的导尿管，并使之前端露出前囊，左手以无菌纱布提起阴茎，或带手套分开阴唇，右手持袋体前囊，捏住导尿管，将导尿管徐徐插入尿道，直至尿液导出流入袋体后囊。

本实用新型结构简单，制造成本低，使用方便，无菌状态保持时间长，可以备用，便于大批量集中及时救病人导尿，导尿操作中，无需另备接便器等；一次性使用，有利于防止交叉感染和疾病传播；同时也适于不具备严格消毒条件的小卫生室，以致家庭备用，甚至自我导尿。

