

:

(54)

TCP/IP

(7a)

(6)

(ISP)

(8)

(2)

(7a)

1

(information resources) 가 (Internet Access Terminal) , URL(Uniform Resource Locator) / (DN/PN)

(Navigator (E))

(GUI)

(Internet Explorer (E)) (WWW)

(, " ")

가

(, HTML) HTML(HyperText Markup Language) , (, " ") (link)"가 URL " " HTML URL 가

가 HTML WWW
 , URL(, "http://WWW.metrologic.com") URL
 ,
 ,
 , WWW 가 , TV GUIDE (가 TV URL
 (, " , (directory))
 가 , (, " HTML HTML)
 URL
 (,) (,)

HTML GUI
 가

URL(Uniform Resource Location encoded) DN/PN()
 , DN/PN URL

nd) 가 CCD , (Wa

DN/PN , DN URL 가 가 URL

URL 가 URL 가 URL
 URL 가 URL

palmtop) (ISP) GUI (, URL 가)

(interactive web - based television system)

ISP HTML (,) IR URL (integrated) 가

ISP (RF) 가 GUI DN(URL) HTML URL GUI

(optical character reader) URL URL HTML

(ISP) GUI 가 HTML (palmtop) 가

ISP (AV) URL IR 가 가

ISP (RF) 가 URL GUI 가

URL GUI

URL

URL

(Java - Applet)

(local processing)

(plug - in type)

URL - /

(GUI) 가

URL - /

URL
(, HTML)
TML).

URL

가

URL

(, H

가 E -

가

URL

URL

가

URL

(, , , 3) , HTML
(RDBMS; relational database management system)

(,)

URL

HTTP -

(,)
URL

(1) URL (2)
RDBMS , (3)
URL , (4) RDBMS
- , (5) URL

(tracking) (delivery) URL (routing),

(,) (RTD) , ()
(data communication link) RTD
(Log - In/shipping) , () (hub station)
RTD , ()
RTD

; URL RTD 가 ;
URL RTD 가 ;

URL/ 가 ()
URL RTD

가,

1 GUI URL
가 HTML (,)
ISP

1A Urbs URL()

1B(1) ()URL "Goto" (, "Goto")
, () URL , () "Goto" URL HTTP(Hyper - Text Tra
nsmision Protocol)

1B(2) () URL , ()
"Goto" URL HTTP

1B(3) () URL ((DN) IP)
(1) "Goto" URL
(2) (identifier)(, "http//")
URL HTTP

1B(4) () URL , ()
"Goto" URL "Goto" URL HTTP

1C(1) "Goto" URL (, CTL(L))
"Goto" URL HTTP (, RTN)
URL ASCII (, http://www.pepsi.com) , 1
- D() URL

1C(2) , PDF417 2 - D URL

1D(1) 1 - D URL " 1 - D"
URL "Goto" URL
(, CTL(L)) ASCII URL(
http://www.metrologic.com) "Goto" URL HTTP
(, RTN) "Goto" U
RL (, CTL(L)) ASCII ,
URL (, /Products/ms6720.html) , "Goto" URL HTTP
(, RTN)

1D(2) "Goto" URL (, CTL(L))
ASCII (, /Mfg/bocaraton) 가 URL(
, http://www.clearlake.com) URL HTTP
, RTN) 1 - D URL

1E(1) "Goto" URL (, labels)
CTL(L) ASCII (, //moore.com) (, labels)
URL , URL HTTP
(, RTN) 가 1 - D URL

1E(2) 1 - D URL 16 1E(1)

2 (,) 가 IR - URL 가 , ISP

3 GUI , , , , ISP 가 URL 가 .

4 1 URL , , URL - ' / - (plug - in)

5 (, HTML) URL " (surf course)"

6A , URL

6B , 6A URL

7A 7B /

8 RTD , , RTD , RTD (Log - In Shipping) , RTD (PPD; Portable Package Delivery) (RTD)

9 RTD - /

10A RTD , URL/ 가

10B RTD , URL/ 가

11 RTD RTD ()

11A (RDBMS; relational database management system) , (CGI; Common Gateway Interface) , URL 가 HTML HTTP RTD RTD

11B RTD URL(Uniform Resource Locator)
HTML RTD RDBMS

12 RTD - /

13 URL/ 가 , RTD
(hub)

14 RTD URL/

15 RTD URL/

16

17 ISP ,
GUI ,
, , 가 ,
,

18 (hands - free)
가 ,

19 (, HTML) / , 18 -가

가
()

TCP/IP
(ISPs), (NSPs), , ,

1 (, ISPs NSPs) (, HTTP) (2)
, (, HTTP (2) FTP)

URL (URL)

3 , " " " " ,

5) (2) ISP(4)((3) NSP) (RF) (가 ISP NSP 가

(2) (,) TCP/IP 가 HTML WWW URL (URL WWW : "HTTP:// www. metrologi c. com") (,)

가 URL DN 1B(1) 1B(2) 1B(3) 1B(4) URL URL

1B(1) URL 가 (3) (3A); (2) (3B) "Goto" (, "Goto" URL , (iii)"Goto" (5) ISP(4) URL (, HTTP, FTP)

(3A) (3A1)(, CCD) (3A2)(,) (3A3) (3A1) (3A2) ASCII (3A3) ASCII

(3A2)

URL

(3B)

1B(1) 1 - D URL
 . URL ASCII
 . : (1) "Goto" URL (URL
 , CTL(L)); (2) URL(, http://www.metrologic.com); (3) "Goto"
 URL HTTP (, RTN) .
 1C(2) , 2 - D , 가 1D(1)
 , 1 - D URL .

1D(1) , 1C(1) URL
 ASCII . : (1)
 "Goto" URL (, CTL(L)); (2)
 URL(, http://www.metrologic.com); (3) "Goto" URL
 HTTP (, RTN) . ASCII
 I . : (1) "Goto" URL
 (, CTL(L)); (2) URL ; (3) "Goto"
 URL HTTP (, RTN) .
 (, /Mfg/bocaraton) URL 가 1D(2)
 , 가 .

가 CGI , URL
 ,
 가 가 .

ASCII . URL ,
 . , ASCII
 가 .
 3. URL . : 128; 39 ASCII ; 9
 ASCII 1E(1) , (3A)
 1E(2)

URL URL

1B(2) URL 가 (3)
 . : (1) (3A); (2) (3B) .
 (3A) : (i) URL

; (ii) "Goto" URL
 (, CTR(L)) "Goto" URL HTTP
 (, RTN) (3B) : (1)
 (5) ISP(4)(NSP) ; (2)
 URL
 HTTP, FTP)

(3A)
 (3A1)(, CCD) ;
 (3A2)(,) ; (3A3); A
 SCII (3A4); (3A5) . (3)
 A1) , ()

(3A2) ASCII (3A2)
 (3A3) (1) ASCII "Goto" URL
 HTTP ASCII (, CTR(L)) (2) "Goto" URL
 (, RTN) .
 (3A5) , (3A3) 가 (3A2) URL , ASCII (3A4)
 (3A2) URL (3A3) (3A5)
 URL
 (3B) ASCII .

1B(2) 가 1 - D URL
 , URL (, http://www.metrologic.com)
 URL ASCII 1 - D , 1B(2) 1 - D
 1 - D 2 - D

URL URL

1B(3) URL 가 (3)
 . : (1) (3A); (2) (3B) .
 (3A) : (i) URL
 ; (ii) "Goto" URL (1)
 (2) (, "http//") ; ()
 iii)"Goto" URL HTTP
 (3B) : (1) (5) ISP(4)(NSP)
 ; (2) URL
 (, HTTP FTP)

(3A) :
 (3A1) , CCD); 가
 SCII (3A2)(,); (3A3); A
 3A1) (3A4); (3A5) ()
 가 (3A2) ()
 ASCII 가 A
 SCII (3A4) : (1) "Goto" URL
 (, CTR(L)); (2)
 (, "http//"); (3) "Goto" URL HTTP
 (, RTN) (3A5) ,
 ASCII (3A3) (3A4) , (3A2) URL
 (3A3) URL
 ASCII (3A5) (3B)

1B(3) 1 - D URL URL
 ASCII URL URL
 1B(3) 1 - D
 2 - D
 URL URL

1B(4) URL 가 (3)
 : (1) (3A); (2) (3B) .
 (3A) URL
 (3B) : (1) (5) ISP(4)(NSP)
 ; (2) ; (, "Goto" URL)
 HTTP (, HTTP, FTP,) "Goto" URL

(3A) 가 :
 (3A1)(, CCD); 가
 (3A2)(, 가);
 (3A3) (3A1) ()
 가 (3A2) ()
 ASCII (3A3)
 URL
 (3A2) (3B) ASCII

1B(4) 1 - D URL URL URL
ASCII (, http:// www.metrologic.com) 1B(4)
1 - D 2 - D
1B(1) 1B(4) 가 ,
가 가 1, 2 3 가 .

1 , (3) () (6) (6)
(35) ISP(4) (6A) (6B) (6C) (6D)
(7) (7) (6) GUI 가
(7A) RF (7A) (7B)
(7) (i) 1994 8 17 (7B) 08/2
92,237 (ii) , 08
/476,069 08/660,643

(7)
: (8) ; (,) URL DN/
PN URL DN/PN ; URL DN DN
/ PN) , " URL " .
가 ,
((6) GUI)
. .

1B(4) , (,)
: (i) (6) I/O
to" (40A) URL URL (; (ii) (40) "Go
URL ; (iii) HTTP URL
(FTP) WWW

URL (input) , HTTP (6A) , URL (7) 가 (6) MS951 - 48) "Goto" .

(ASCII) URL (1 - D) URL 2 - D . : 128; 39 ASCII ; 93. URL(14) 가 가 가 , 1A , 가 URL (8) .

WWW URL 가 , " WWW Yellow Pages"(1996); "PC NOVICE GUIDE TO THE WEB : " (1996); "Cybersurfer"; "Internet Underground"; "Internet User"; "Internet World"; "The Net"; "Net Guide"; "Online Access"; "The Web"; "Websight"; "Yahoo I nternet Life"; WebTV Guides; (,)

1 1A , URL 가 (7) 가 (9B) (7A) (9A) (7 A) 1 URL (8) (가 (,) (10) , (9A) 가 (,) URL (12) , 1A , (,) 가)(13)가 가 (10) , (7A) IR (11) 가 (10) , (7A) , 1994 8 17 US 08/292 , 237 . 1 , , Urbs

(15) . 1D(1) URL
 WWW () URL(, "/products/MS6720.htm
 I") (,) , WWW URL(
 , "HTTP:// www.metrologic.com") (,)
 WWW : (1) "http://www.metrologic.com"
 720/.html" ; (2) "Products/MS6
 (,) , URL

2 , (16)
 (NTSC PAL) (16) (17) , (18)
 ISP(4) , (i) (19) , (17)
 GUI ; (ii) TCP/IP (17) , : 9500
 ; ; "Internet Digital Appliance"

2 가 , 2 (18)
 가 (20) , 08/292,237 (20)
 가 (18)

9500 , 가 , 가
 (,) : EPROM(21) ; RAM(22)
 ; (23), ; IR
 (24) ; (25)
 (, LCD) 가 가
 (IS4120) 가 가

2 (9A) 가 (18) (9B) URL
 (8)가 (9A) , ()가 가 , IR
 (11) , 2 (10) URL (8)
 (12) (13: , 가)가 가 (10)
 (18) 가 (13) URL
 (8)

(NTSC PAL)

(17)

(VGA

SVGA)

3 (26)
 (26) - (27) (5) ISP(4)
 (26) GUI (20) 가
 (28), (29) URL
 (20)
 (8)

(30) 가 (26) 130
 (NetHopper) TCP/IP
 , ISP(4) (i) , (ii)
 (27) RF 가 PCMICA
 (31) (wand)
 IS4120 (20: ,

3 (20) ()
) , (32)
 (9A) (9B)
 (10) (10) , (13: , 가)가
 (11) URL (8) 가 (12) (9B) 가 (10)

949 가 , 1995 12 18 08/573,
 , URL , GUI 가 ,
 "Goto" (,) , 가
 URL() ASCII .

URL URL

URL (,) , ,

4 , 1 ,
 URL , 가 (,)
 (" / ") () (GUI)
 . / , (,)
 가 ,
 , URL - (,)
 , 1 (35)

가 ,
 ;
 () (1.0) - (URL: <http://hitachisoft.com/research>) , /

4 , / , 가
 , " "(36) . 4
 (36) , WW
 W 3 (36A),(36D),(36N)
 , 5 ,
 가 URBS(36A1),(36B1),(36N1) ; Urbs() (3
 6A2),(36B2),(36N2) ; (36A3),(36B3),(36N3)
 (DOC) ; (36A4),(36B4),(36N4)
 , (6A)

6A , - / (37) .
 , URL (37) : URL (URL
 ,) URL URL (37A) ; URL URL
 , URL (37B) ; (37D) ;
 (37C) ; (37E) .

6B , URL , ((38A)
) URL (38) : (38B)
 URL URL ; (38C) ; URL (38D) ,
 URL ; (38E) ,
 (, ,) .
 , 가 , 가
 , (column) .

7A 7B , URL , , / ,
 가 6A 6B , GUI
 " 가 , / () ,
 가 (OS) " " ,
 가 .

7 A 가 , 가
 (, WWW FTP) .
 , / 가 7A
 A D 가
 , WWW
 , URL , , , ,
 , / ()
 , URL /
 가 , / URL

RL (,) , , 1A U

7A B URL . Urbs 가 WWW , WWW , WWW

C (40) 가 : WWW URL; WWW WWW ; WWW 6A , 4 WWW WWW CTP

7A D URL . URLs 가 6 WWW / , 6 가

7B E (35) : WWW URL; URL 가 ; WWW WW ; WWW ; URL 가 , 1

F) e- , 가 (6A WWW . 가 , URL 가 , 가 가

/ GUI 가

가 , 7A 7B / / 가 , (, HTML) . URL 가 6A , , , 가 . , 1, 2 3 , LEDs CCD (), CCD CCD CCD : 5,550,366 , 5,354,977 , 5, 291,009 , 5,484,994 , 5,349,172 5,532,467 , 가 .

N/PN) , 1C(1) 2-D URL(D , 2-D URL 2-D 2-D "2-D " 2-D() 5,319,181 가 5,594,232 , 5,523,552 , 5,504,316 , 5,414,250 , 5,373,148 , , 1-D 2-D .

가 URL , http://www.metrologic.com) , UPC 가 UPC URL URL , 가 " .

Urbs 가 , , URL Urbs((DBMS)) .

, WWW (,) "http://www." URL HTTP , URL URL 가 (, FTP) (, :porint) .

가 , 가 , 8 16

(RTD)

(RTD)

8 , : ISP, NSP, 50 (routers), () (1); (RTD) (51); 가 - / (shipping) (52', 52" 52" '(52)); RTD RTD (53', 53", 53" '(53)); RTD D 가 (PPD) (54', 54", 54" '(54)); RTD - / - /

9 (51) - / (52) 1, 2 3 (52) RTD (RDBMS) : (1) URL 가 가 ; (3) 가 RTD (51) ; (2) URL () ; (4)

RTD RTD 11 , - RTD (51) , 8550/200 (Origin) 200 : (1) HTTP () ; (2) (CGI) (, ACI US 4D 6.0); (4) D (RDBMS) IP RT

RDBMS (, ACI US 4D 6.0) RTD (51) (back - end) RDBMS(55) . 11B , RDBMS(51) (shipping), (, RTD) 11B

가 RTD (51)
 URL (55A); RTD (55B); RTD (55D);
 (Package Identification) (shipper) (55E);
 5C); (, ,) (55F); (, ,)
) (55G); 가 (, ,)
 (55H); 가 (, ,) (55J); RTD
 (55I); 가 (, ,)
 "GOTO" (55K); RTD
 "GOTO" / (55L);
 (55M); , , , ,
 (55N,55O,55P).

(52,53,54) RTD (51) RTD
 / , 12 : (1) (56)
 (60) , RTD (1) URL (57)가 ; (2) HTTP
 HTML (59) (58) 가
 URL (58) ASCII . RD
 BMS (55) RTD URL URL . RT
 D (51) CGI(61) , (1) (URL(58) (59)) RDBMS(55)
 RTD SQL , (2)
 (52,53 / 54)
 HTML , RTD HTML (statically)
 (58) HTML (59) Urbs
 (52) , (2) . (1) /
 (51) RDBMS PPD (54) / , (3) RTD

13 , RTD
 (53) 가 . ,
 (UPS) , 가
 (53) , : 가
 , 1995 12 18 08/573,949 ,
 (53A) ; 1 2 , URL
 (, ISP ;
 , 가
 (53B) ;

53B) (53A) (53C)가 . (

(PPD) (PPD)

15 PPD (54) 13 가
PPD (54) RTD (51) RDBMS
(51) URL (54) RTD
(RDBMS) RTD 가 :
; , (,); ;
/ Urbs 가 RTD . RTD
RTD ,
RTD 가
(, ,) 가 가
2 - D .

RTD RTD

12 A , / RTD
(PIN) . 9 / (5
2) 11 RTD (51) /
(52) , HTTP RTD
(51) RTD (51) B , / (52)
RTD (51) C , RTD ()
URL HTML D , / (52)가 1 - D 2 - D
(52)가 URL () , /
E , URL RTD (51)
RDBMS F , 가 RDBMS
RTD (51) RTD 가

RTD , 13 ,
가 , / . (53A)
14

14 A , URL , B , U
RL/ , URL . , B ,

RDBMS , C , HTTP URL RTD 가
 RTD ,
 HTTP , RTD
 가 ,
 18 .
 16 A , URL (54)
 URL/ B ,
 HTTP , RTD (51) C URL
 URL RDBMS 11B (53)
 (map)
 RTD 가 , URL 가
 (53) 가 (URL 가)
 URL RTD (51)
 RDBMS , RTD (51)
 가 , 10B URL 가
 ,
 RTD , ,
 2-D ,
 RTD , 2-D ,
 , " "
 RTD (51) ,
 (54) (가 , 가 100 가)

RTD

가 , 9 ,
 . 8 , 1
 , URL/
 C(1), 1C(2), 1D(1) 1D(2) URL 가
) , 11 가 RTD
 , 가 URL
 / ,
 , , 3-D , , ,
 , 가 URL 가 URL
 , URL 가
 , URL 가
 가 URL 가
 URL
 URL (thin - clie
 nt) (URL) , 가 URL
 가 (UTM) 가 URL 가
 가

가 (, -)

URL: http://www.java.sun.com(1997 5 29)

1 - D

17

(8')

2 - D , (,)가 2 -
 D . 2 - D
 (, < APPLET...< /APPLET) (syntactical)

< APPLET

CODEBASE = codebaseURL

ARCHIVE = archiveList

CODE = appletFile ...or.. OBJECT =

serializedApplet

ALT = alternateText

NAME = appleInstanceName

< PARAM NAME = appleAttribute1 VALUE = value

< PARAM NAME = appleAttribute2 VALUE = value

...

alternateHTML

< /APPLET

(CODE), (CODEBASE)

CODEBASE = codebaseURL

(,
URL

ARCHIVE = archiveList

(archives)

CODEBASE

AppletClassLoader

CODEBASE

(Java - development Kits,

JDKs)

CODE = appletFile

ASE URL . CODE OBJECT CODEB

ALT = alternateText

NAME = appleInstanceName

()

< PARAM NAME = appletAttribute1 VALU

E = value < PARAM NAME = appletAttribute2 VALUE = value

2 - D

, ASCII

, , 1B(4)
 , (3B') 가 가 (,)
 (9A) (9B) 2 - D (3A) 17 (3B')

가 가
 가 URL (,)
 가
 / URL

date) / COD (up - to -
 , (ii) 17 : (i) (,) /

가 가
 ; ;) 가 (; ; ;
 (가) 가 ()
 (UTM) 가

가

(derivative instruments)

가 (, 가 , 가)
 가 , 가 , 가
 가
 가
 (/ 가) , , ()
 , , / 2-D , , ,

(Body - Wearable Bar Code Symbol Driven Internet Access System)
 (Body - Wearable Bar Code Symbol Driven Internet Access System)

ss System)
 ternet Access System)

(countertop)

18 19

18

(70) ;

(, RF) (72)

(70) :

(71) ; (70) 가 가 (70A)

(20)

(20)

(72) : LCD - (73) ; - (74);

(, , FTP) TCP/IP, HTTP

RISC (75A) ;

(75B) ; ISP(4) (7B)()

RF (75C)(, DFSK - (, PPP)

(20) (75D) ; (20) (가)

(76) , (72)

(,)

(20) URL

가 (20)(가) (70)

(72) ASIC (72)

가

(70)

, (72)가 , LCD (73) URL (20) 가 (, 가) 가 LCD URL 가 , URL , - (73) , HTML 가 . 가 , 가 가 (42) 가 (20) 가 / (,) (72) . 가 , LCD (77), (78) (79) (80) 18 19 , (81) 가 (72) (78) , 가 - (,) . - (77) , (20) URL, HTML (20) URL, , (79) , HTML L (72) / (77),(78) (79) , 가 , 가 / , 9 / LCD (77), LCD (72) , 1 URL 가 HTML (79) .

가

URL

, URL ()
, URL 가 .

, 1 - D , 2 - D URL (, " ") ,
URL / 가

(57)

1.

TCP/IP

;

TCP/IP

;

(ISP)

;

가

2.

1 type)

가,

, CCD

, (wand -

3.

1

4.

3

5.

1 (computing)

;

HTTP
가 HTTP

HTML

,

6.

1 ,

7.

;

;

(NSP)

,

가

;

8.

7 , 가, , CCD ,

9.

7 , 가

10.

9 , .

11.

7 , 가 , TCP/IP ,

12.

11 , ,

;

HTTP

HTML
가

HTTP

13.

12 ,

14.

7 ,

15.

URL

;

HTML
(ISP)

HTML
가

,
;

가
(WWW)

URL
가

,

HTML

URL

16.

15 , 가 , CCD

17.

15 , URL 가 가

18.

17 , 가 URL 가 URLs

19.

15 , GUI ;

가 가 URL

20.

15 ,

21.

15 , , GUI , , , .

22.

URLs ;
HTML HTML 가
(ISP)
, ;
(WWW) 가 URL , URL HTML
HTML

23.

22 , 가

24.

22 , URLs URLs ,가

25.

22 , 가 GUI URLs 가 가 ; HTML .

26.

22 , 가 HTML , 가

27.

22 , 가 , , , GU .

28.

22 , 가 가 , U
RL 가 , .

29.

27 , 가

30.

27 , URL

31.

URL 가 .

32.

(ISP) 가 URL ; ,
(WWW) , 가 HTML URL URL

33.

32 가 , (GUI) 가

34.

33 , HTML URLs URLs ,
URL 가 URLs

35.

34 HTML , 가 , 가

36.

URL

;

HTML

(ISP)

HTML

가

,

;

가

URL

(WWW)

,

,

URL

HTML

HTML

.

37.

36

,

가

, CCD

.

38.

36

,

URL

가

가

.

39.

38

,

URL

URLs

,

.

40.

36

,

GUI

가

,

가

HTML

URL

.

41.

36

,

가

HTML

,

가

.

42.

36

,

,

GUI

가

,

,

.

43.

TCP/IP

;

58.

57 ,
;

HTTP , HTTP HTML
HTTP .

59.

58 ,
.

60.

53 ,
.

61.

53 , 가
.

62.

53 , 가 , 가
.

63.

53 , 가
.

64.

;

TCP/IP

, ;

, TCP/IP

;

(ISP)

가 - (RF) ,

65.

64 , 가 , CCD ,

66.

64 , 가

67.

66 ,

68.

64 , ;
가 , HTTP HTML
, HTTP

69.

TCP/IP

, , ;
, TCP/IP ;

(ISP)

, 가 - (RF) ;

70.

69 , 가 , CCD ,

71.

69 , 가

72.

71 ,

73.

69 , 가 ,

74.

73 , ;
가 , HTTP HTML
HTTP

75.

RTD ;
URL/ZIP , (shipping) ,
RTD / ;
URL/ZIP , RTD
, RTD , ;
RTD RTD ,

76.

75 , RTD 가 (relational) (RDBMS) ;
URL HTML
HTTP ;
HTTP RDBMS (CGI)

77.

75 , RDBMS가 URL(Uniform Resource L
ocator) , HTML

78.

75 , /

79.

75 , URL/ZIP RTD

80.

(a) URL/ZIP

(b) URL/ZIP

(c) URL/ZIP

81.

;

URL

82.

81 , 가 (RDBMS) ;

URL

HTML HTTP ;

HTTP RDBMS

83.

82 , RDBMS가
Resource Locator)

RDBMS가

HTML

URL(Uniform

84.

81 ,

85.

(a) URL

(b)

(c)

URL

86.

L

, (iii) URL

가 , (i) URL
, (ii) (HTTP)

UR

87.

86 ,

(ISP)

URL

88.

87 ,

가,

(bar)

URL

89.

88 ,

가

.

90.

88 ,

가 CCD

.

91.

RL

가 , (i)
, (ii) (1)
, (2)

URL

U

URL

HTTP

92.

91 ,
URL

(ISP)

93.

91 ,

가,

(bar)

;

;

(1)

URL

ASCII

, (2)

URL HTTP ;
ASCII

URL ASCII

URL

94.

93 , 가

95.

93 , 가 CCD

96.

RL 가 , (i) URL U
(2) , (ii) (1) URL , (iii)
URL HTTP

97.

96 , URL 가 ,
(ISP)

98.

96 , 가,
(bar)
;

(1) URL ASCII
, (2) , (3) URL HTTP ;
ASCII ;
, URL ASCII
URL

99.

98 ,

가

100.

98 ,

가 CCD

101.

RL

URL

, (iii)

, (ii) (1)

가

(2)

, (i)
가

URL

HTTP

U

102.

101

,
URL

가

(ISP)

103.

102

,

가,

(bar)

(1)

, (2)

URL

, (3)

ASCII
URL

ASCII

HTTP

URL

ASCII

URL

104.

103 , 가

105.

103 ,

106.

가, URL (RDBMS) HTML
HTTP ,

107.

106 , 가 , , 3 , , ,

108.

106 , , URL 가,

109.

107 , , URL

RDBMS

URL

RDBMS

URL

110.

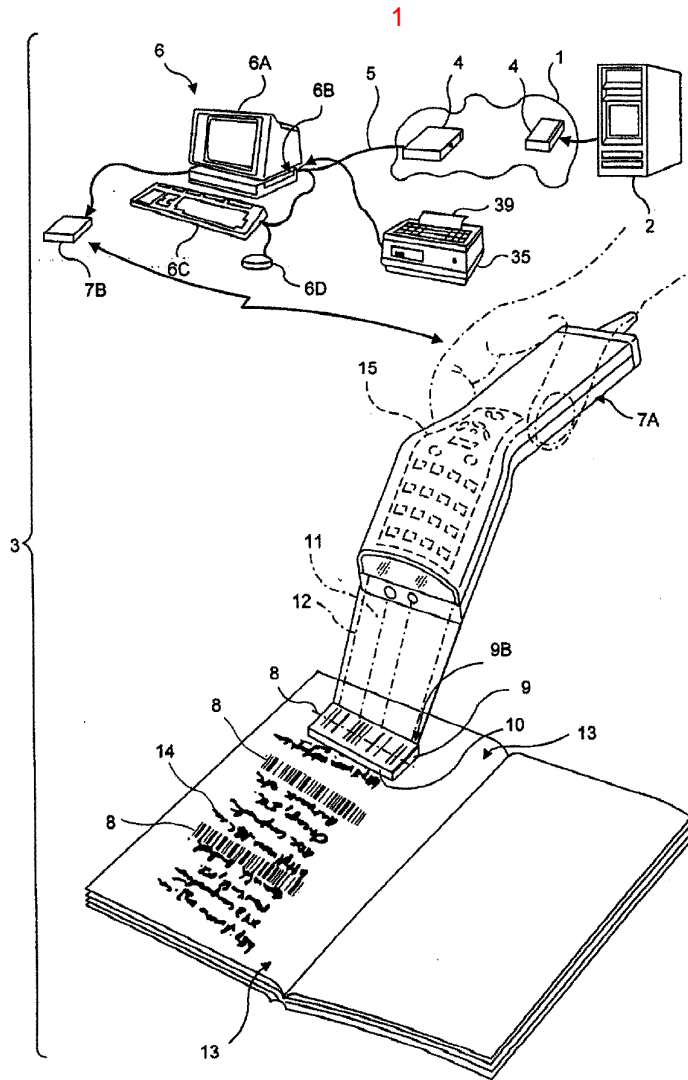
, (RTD) , (i) (, (ii))
1 RTD / , (iii)
2 RTD , ()
iii) RTD

111.

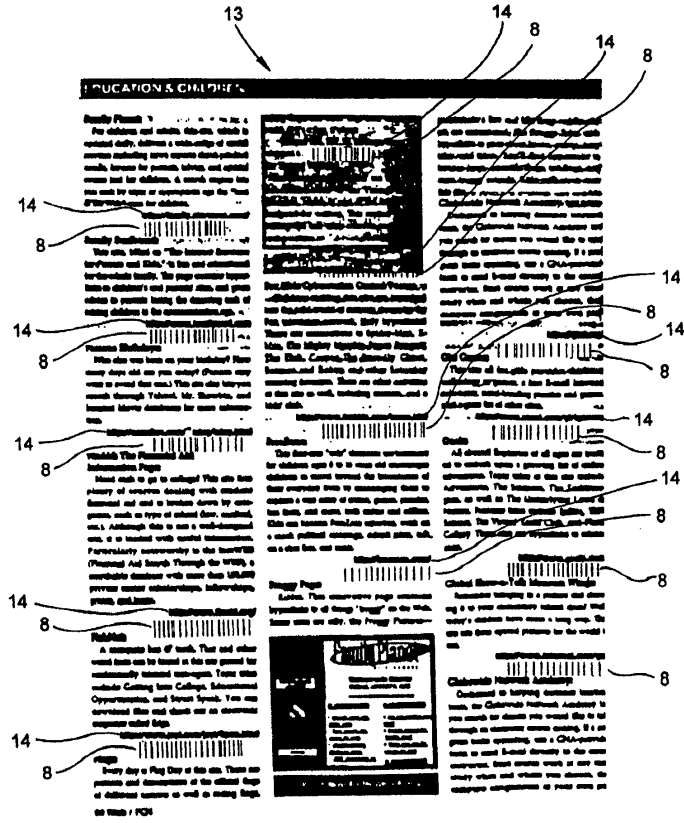
,
 ,
 :
 URL ;
 URL ;
 URL ,

112.

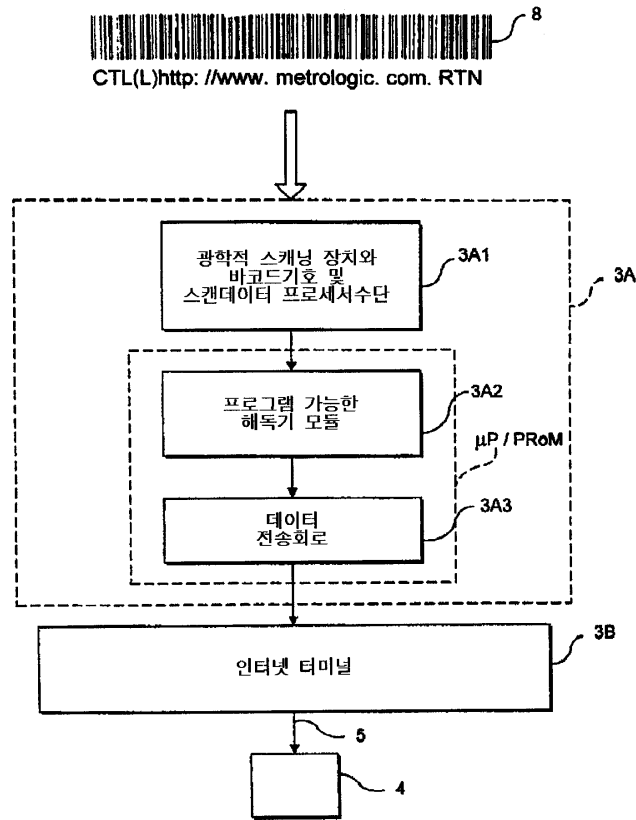
110 , () URL/ZIP
 URL 가 ,



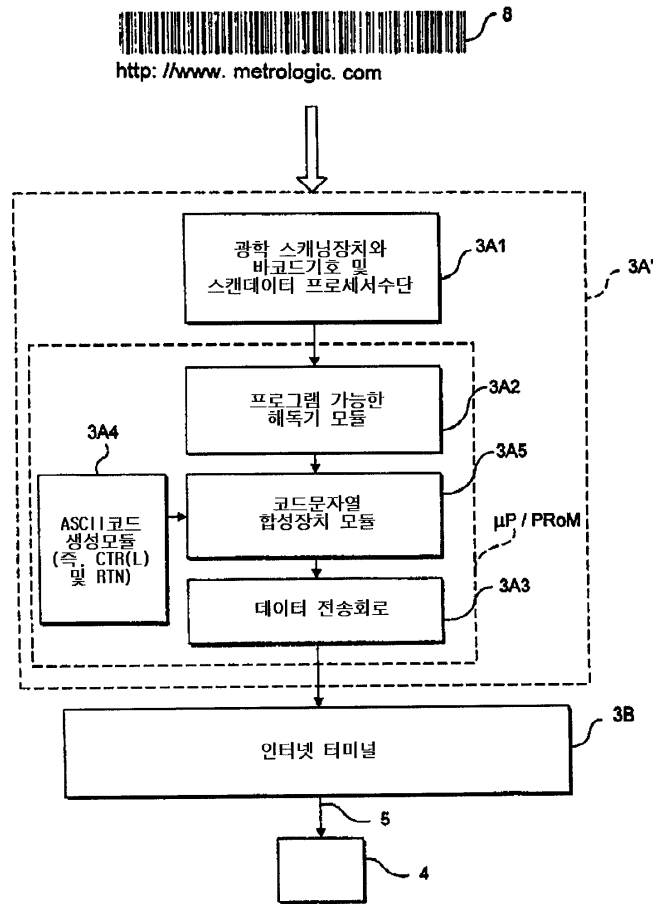
1A



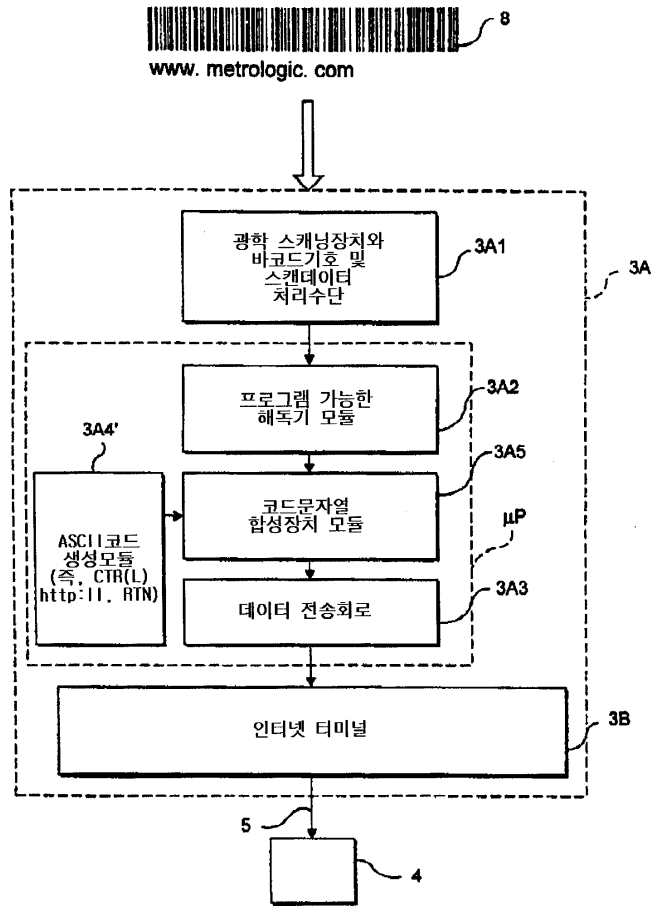
1B1



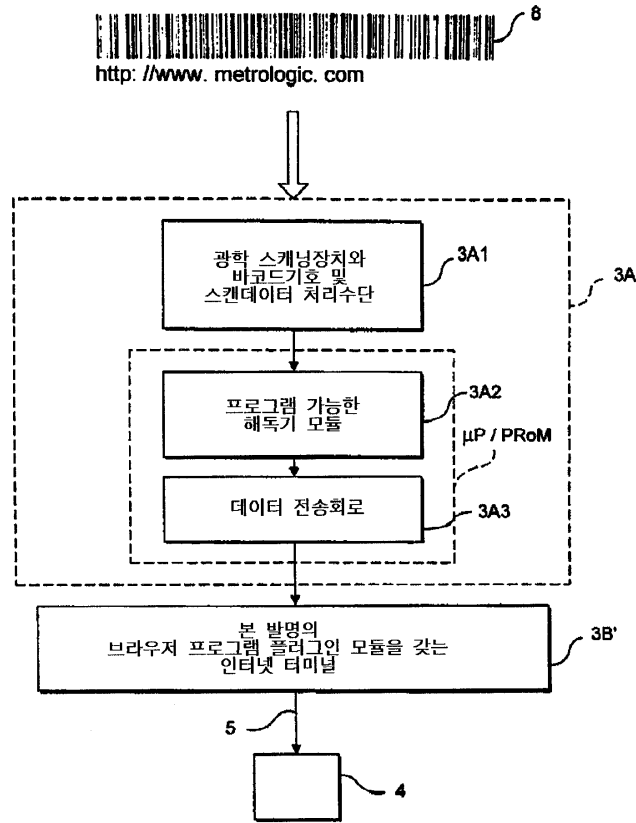
1B2



1B3



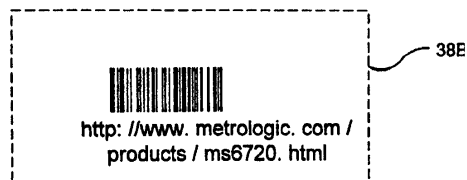
1B4



1C1



1C2



1D1



CTL(L) <http://www.metrologic.com> RTN



CTL(L)/products / ms6720. html RTN

1D2



CTL(L) <http://www.clearlake.ibm.com/mfg/bocaron>

1E1

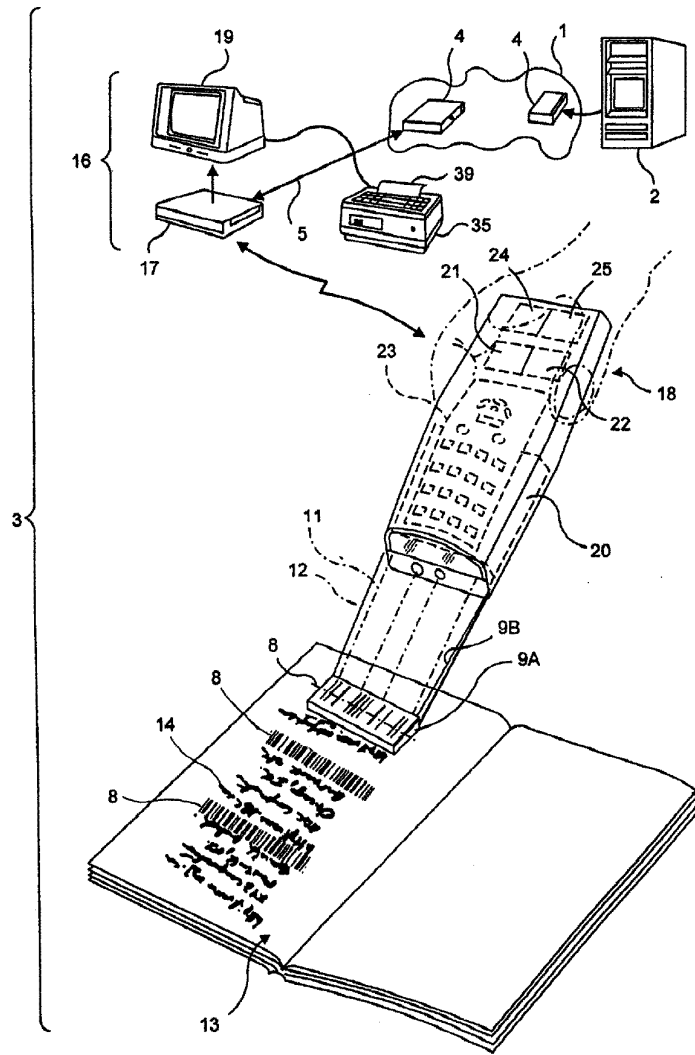


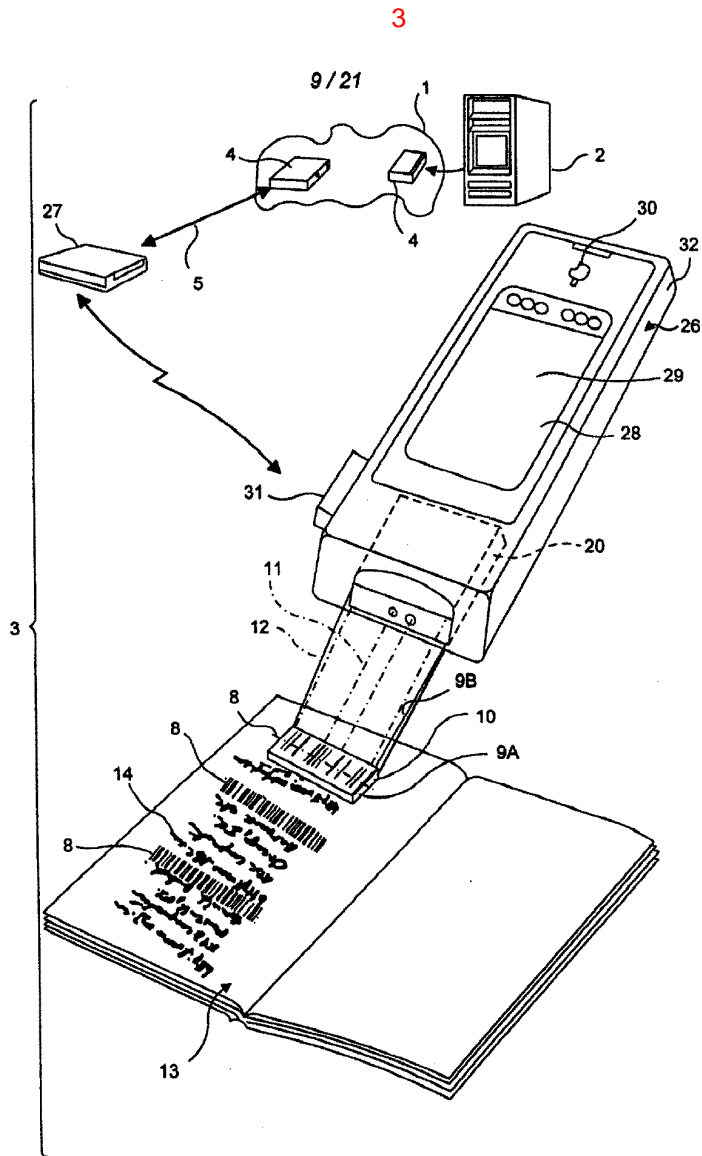
CTL(L) <http://www.moore.com/labels/>
키보드/ 바코드 문자

1E2

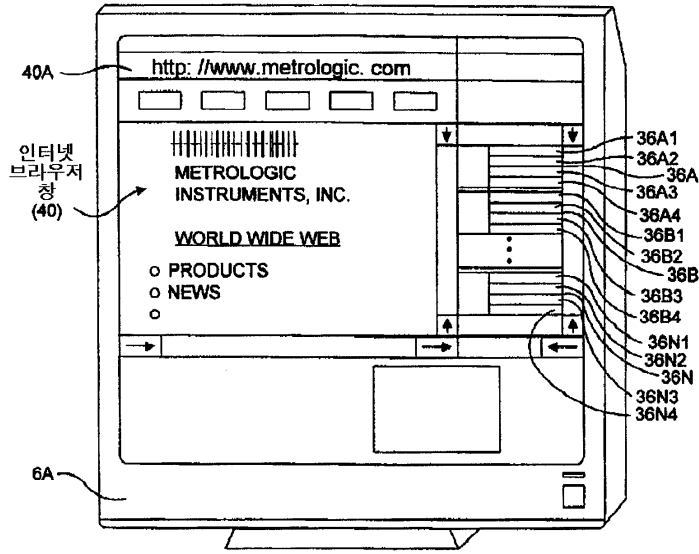
0CH 68H 74H 74H 3AH 2FH 77H 77H 77H 2EH 6DH 6FH 72H 63H
6FH 6DH 61H 62H 65H 6CH 73H 2FH Hex 는 16진수를 나타내며
전송되지 않는다.

2

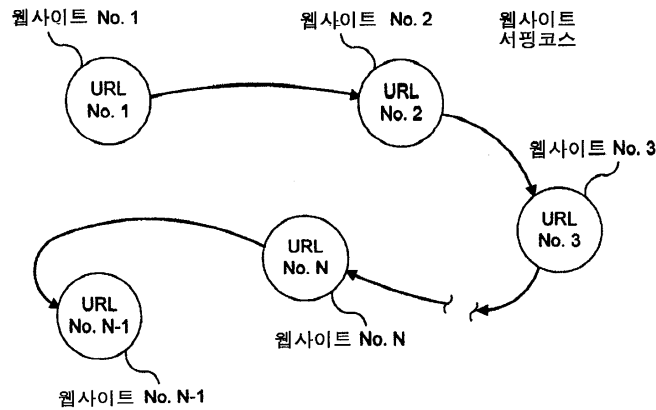




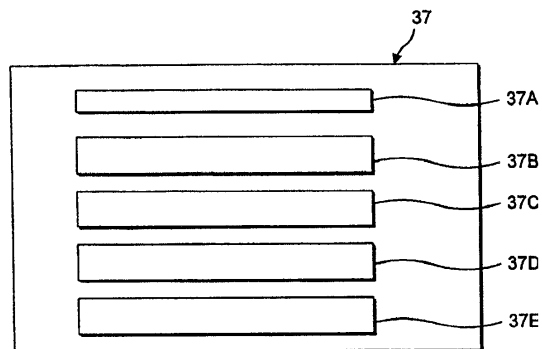
4



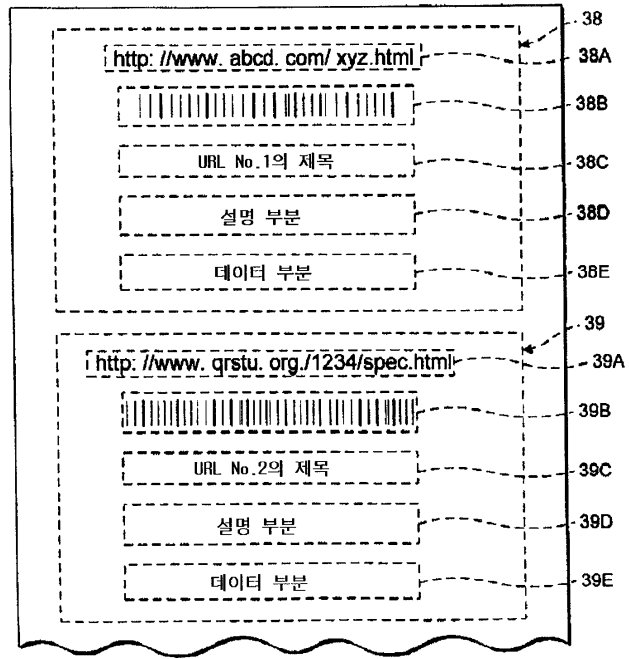
5



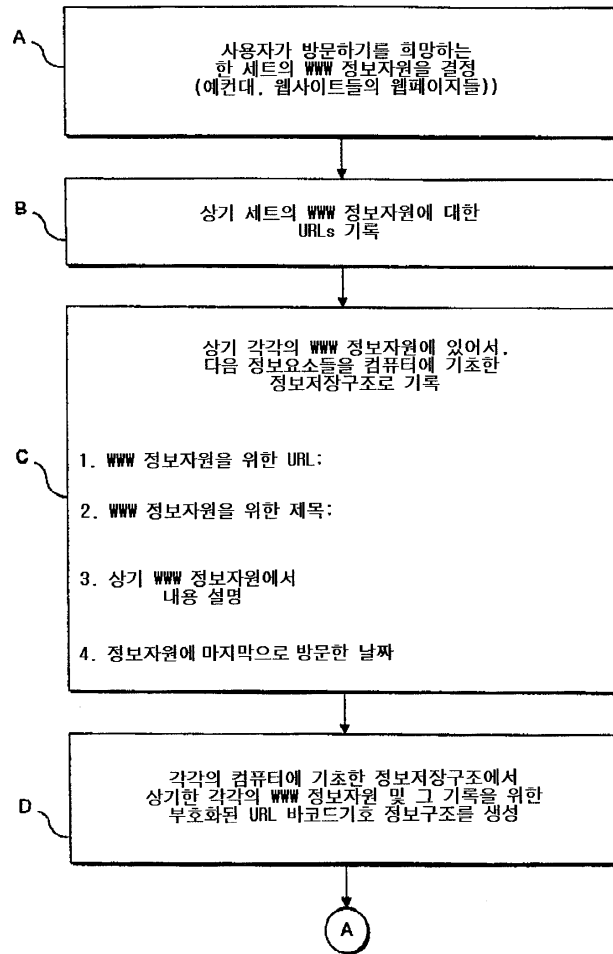
6A



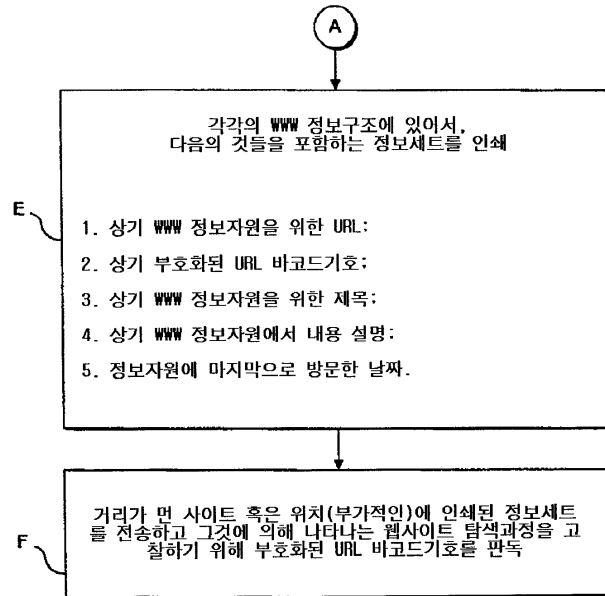
6B



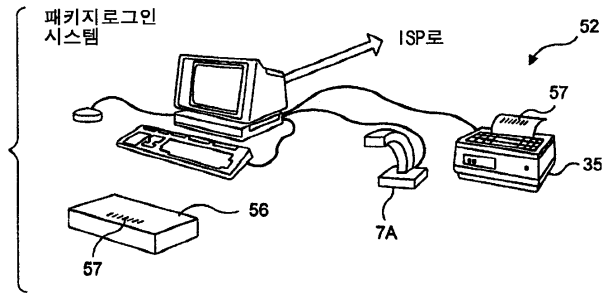
7A



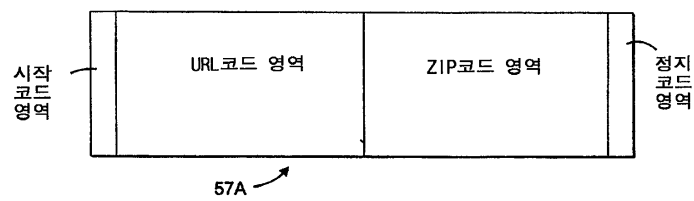
7B



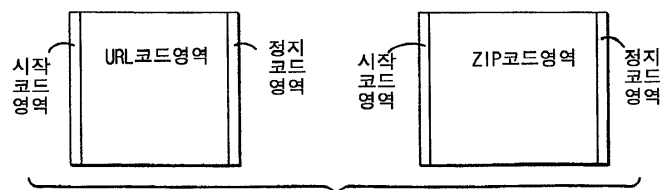
9



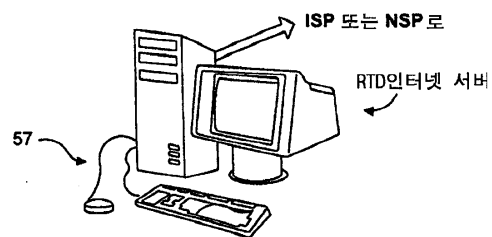
10A



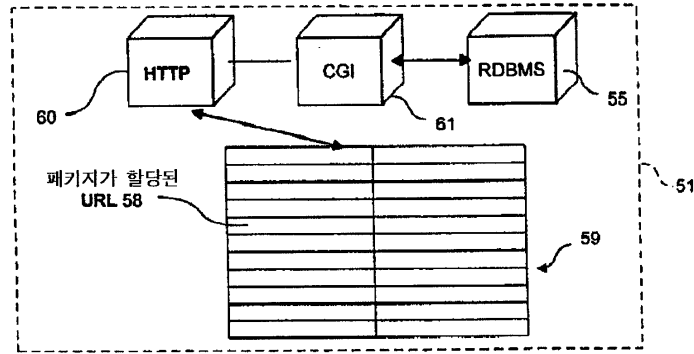
10B



11



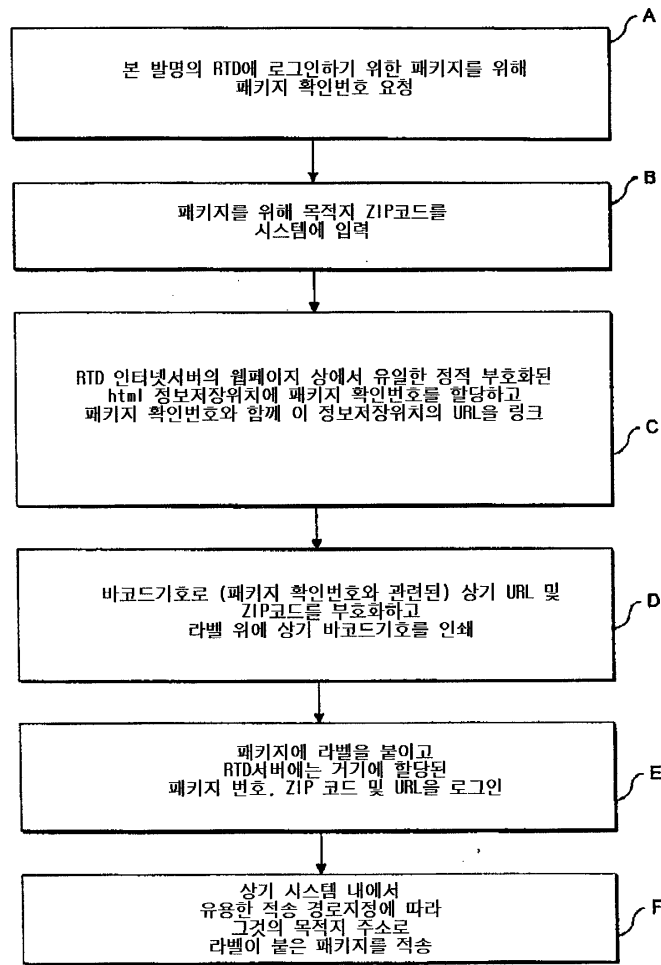
11A



11B

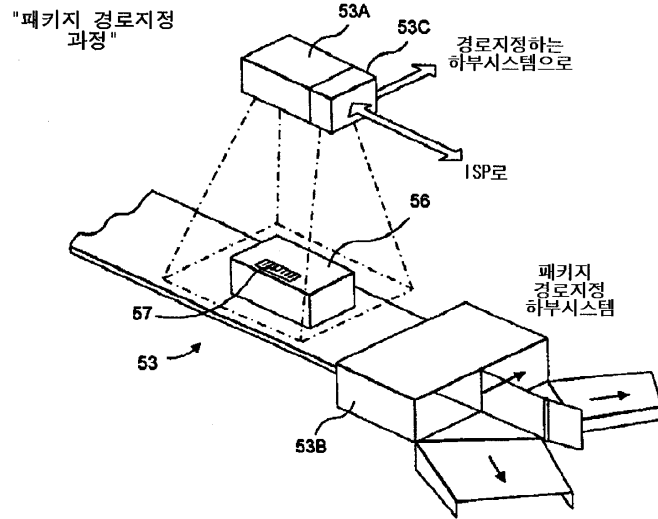
정보 구조
(파일) IP RDBMS

패키지가 할당된 URL 부분		55B
패키지 확인 번호 부분		55C
적송기 확인 부분		55D
목적지 확인 부분		55E
ZIP 코드 부분	패키지 위치 부분 현재	55K
내용 설명 부분	시간/날짜 위치 부분	55L
운반 지시 부분	적송 경로지정 부분	55M
로그인의 날짜 부분		55N
적송의 날짜 부분		55O
운반의 날짜 부분		55P

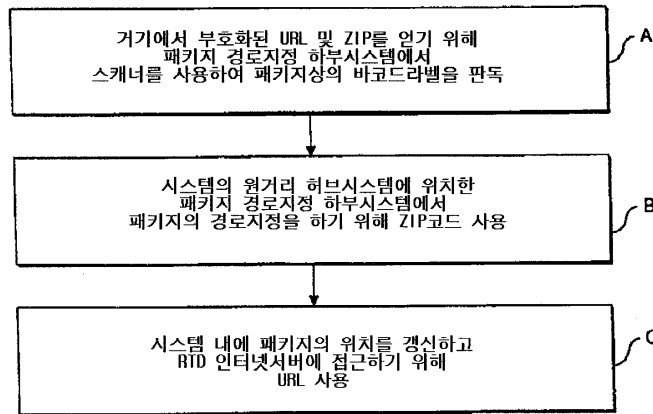


"패키지 로그인 과정"

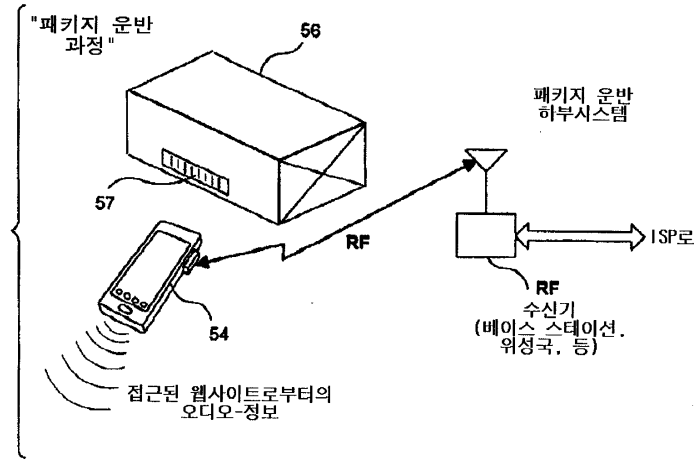
13



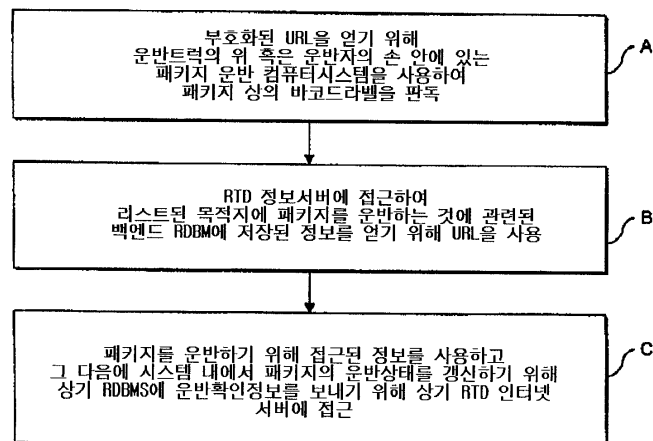
14



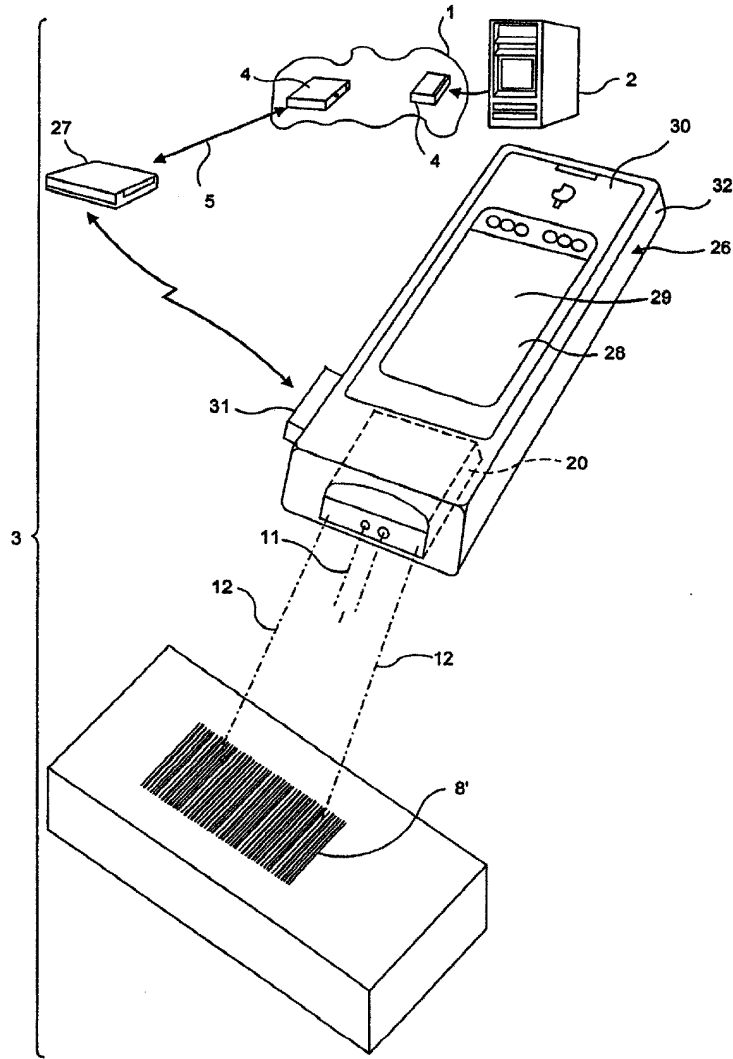
15



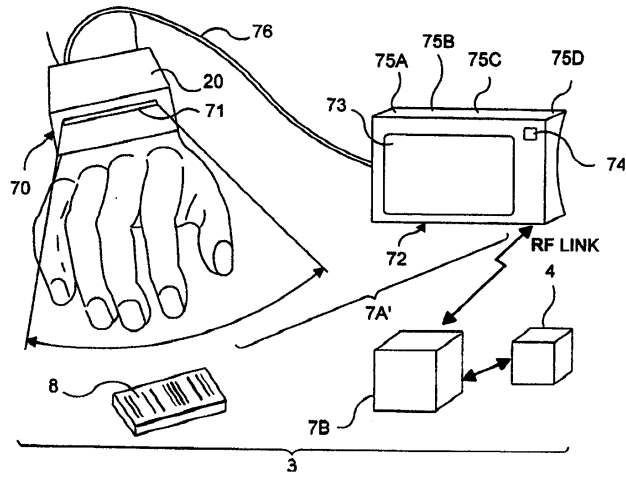
16



17



18



19

