



**(19) 대한민국특허청(KR)**  
**(12) 등록특허공보(B1)**

(45) 공고일자 2019년07월23일  
 (11) 등록번호 10-2002416  
 (24) 등록일자 2019년07월16일

(51) 국제특허분류(Int. Cl.)  
 F25D 29/00 (2006.01) A23L 2/38 (2006.01)  
 F25D 25/00 (2006.01)  
 (21) 출원번호 10-2013-0022515  
 (22) 출원일자 2013년02월28일  
 심사청구일자 2018년02월14일  
 (65) 공개번호 10-2014-0108058  
 (43) 공개일자 2014년09월05일  
 (56) 선행기술조사문헌  
 공개특허공보 제10-2005-0095342호(2005. 9. 29.)  
 1부.\*  
 미국 특허공보 US 6364159(2002. 4. 2.) 1부.\*  
 일본 공개특허공보 특개2012-1252호(2012. 1. 5.)  
 1부.\*  
 미국 특허공보 US 7438285(2008. 10. 21.) 1부.\*  
 \*는 심사관에 의하여 인용된 문헌

(73) 특허권자  
**삼성전자주식회사**  
 경기도 수원시 영통구 삼성로 129 (매탄동)  
 (72) 발명자  
**조성호**  
 광주 광산구 목련로153번길 134, 609동 1401호 (운남동, 주공6단지아파트)  
**고경태**  
 광주 북구 용주로30번길 60, 101동 1002호 (용봉동, 한화꿈에그린아파트)  
 (뒷면에 계속)  
 (74) 대리인  
**특허법인세림**

전체 청구항 수 : 총 14 항

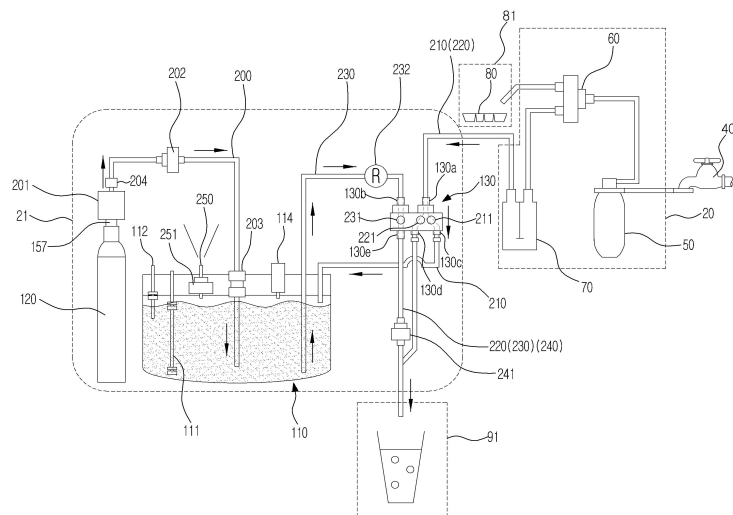
심사관 : 고종우

(54) 발명의 명칭 **냉장고 및 그 제어방법**

(57) 요약

탄산수를 저장하는 탄산수 탱크, 상기 탄산수 탱크에 저장된 탄산수의 수위를 감지하는 수위센서, 상기 탄산수 탱크에 정수를 공급하는 워터 탱크, 상기 탄산수 탱크에 이산화탄소를 공급하는 이산화탄소 실린더, 상기 수위센서에 의하여 감지된 상기 탄산수의 수위가 미리 설정된 최소 수위 이하이면 상기 탄산수 탱크에 상기 정수를 공급하고 상기 정수의 공급이 완료되면 상기 탄산수 탱크에 상기 이산화탄소를 공급함으로써 상기 탄산수를 제조하는 제어부를 포함하되, 상기 제어부는 상기 탄산수가 배출되면 상기 수위센서가 상기 탄산수 탱크에 저장된 탄산수의 수위를 감지하도록 제어하는 냉장고는 탄산수의 저장량이 감소하거나 사용자가 당분간 탄산수를 이용하지 않을 것으로 예상되면 자동으로 탄산수를 제조함으로써 사용자가 탄산수를 제조하는 동안 기다리지 않도록 할 수 있다.

대표도



(72) 발명자

**김중엽**

광주 광산구 신창로71번길 33, 209동 1603호 (신창동, 신창2차부영아파트)

**정성욱**

광주 광산구 신창로35번길 54, 1305동 504호 (신가동, 신창7차부영사랑으로아파트)

---

## 명세서

### 청구범위

#### 청구항 1

탄산수를 저장하는 탄산수 탱크;

상기 탄산수 탱크에 저장된 탄산수의 수위를 감지하는 수위센서;

워터 탱크;

상기 탄산수 탱크에 이산화탄소를 공급하는 이산화탄소 실린더;

상기 탄산수 탱크로부터 상기 탄산수를 배출하는 디스펜서;

상기 수위센서에 의하여 감지된 상기 탄산수의 수위가 제1 수위 이하이면 상기 탄산수 탱크에 상기 워터 탱크로부터 물을 공급하고, 상기 물의 공급 이후 상기 수위센서에 의하여 감지된 상기 탄산수의 수위가 제2 수위 이상이면 상기 탄산수 탱크에 상기 이산화탄소 실린더로부터 상기 이산화탄소를 공급하는 제어부를 포함하되,

상기 제어부는, 상기 탄산수가 상기 디스펜서를 통하여 배출되면, 상기 탄산수 탱크에 저장된 탄산수의 수위를 감지하도록 상기 수위센서를 제어하는 냉장고.

#### 청구항 2

제1항에 있어서,

상기 제어부는 상기 디스펜서를 통하여 상기 탄산수가 배출되면 상기 탄산수가 제조된 이후 상기 탄산수가 총 배출된 누적 배출시간을 산출하는 냉장고.

#### 청구항 3

제2항에 있어서,

상기 제어부는 상기 누적 배출시간이 미리 설정된 최대 누적 배출시간 이상이면 상기 탄산수를 제조하는 냉장고.

#### 청구항 4

제2항에 있어서,

상기 제어부는 상기 탄산수가 배출되지 않으면 상기 탄산수가 배출된 후 배출 대기시간을 산출하고, 상기 배출 대기시간이 미리 설정된 최대 배출 대기시간 이상이고 상기 누적 배출시간이 미리 설정된 최대 누적 배출시간 이상이면 상기 탄산수를 제조하는 냉장고.

#### 청구항 5

탄산수를 저장하는 탄산수 탱크;

상기 탄산수 탱크에 저장된 탄산수의 수위를 감지하는 수위센서;

워터 탱크;

상기 탄산수 탱크에 이산화탄소를 공급하는 이산화탄소 실린더;

상기 탄산수 탱크로부터 상기 탄산수를 배출하는 디스펜서;

상기 수위센서에 의하여 감지된 상기 탄산수의 수위가 제1 수위 이하이면 상기 탄산수 탱크에 상기 워터 탱크로부터 물을 공급하고, 상기 물의 공급 이후 상기 수위센서에 의하여 감지된 상기 탄산수의 수위가 제2 수위 이상이면 상기 탄산수 탱크에 상기 이산화탄소 실린더로부터 상기 이산화탄소를 공급하는 제어부를 포함하고,

상기 제어부는, 상기 탄산수가 상기 디스펜서를 통하여 배출되면, 상기 탄산수가 제조된 이후 상기 탄산수가 배

출된 누적 배출시간을 산출하고 상기 누적 배출시간이 미리 설정된 최대 누적 배출시간 이상이면 상기 탄산수를 제조하는 냉장고.

**청구항 6**

제5항에 있어서,

상기 제어부,는 상기 탄산수가 배출되지 않으면 상기 탄산수가 배출된 후 배출 대기시간을 산출하고 상기 배출 대기시간이 미리 설정된 최대 배출 대기시간 이상이고 상기 누적 배출시간이 미리 설정 최대 누적 배출시간 이상이면 상기 탄산수를 제조하는 냉장고.

**청구항 7**

제1항 또는 제5항에 있어서,

사용자로부터 상기 탄산수 제조를 활성화하기 위한 탄산수 제조 활성화명령을 입력받는 입력부;

상기 제어부는, 상기 사용자로부터 상기 입력부를 통하여 상기 탄산수 제조를 활성화시키기 위한 탄산수 제조 활성화명령이 입력되면, 상기 탄산수를 제조하는 냉장고.

**청구항 8**

제7항에 있어서,

상기 제어부는 상기 사용자로부터 상기 탄산수 제조 활성화명령이 입력되면 상기 탄산수 제조 활성화명령 입력 시에 탄산수 제조가 진행 중인지 여부를 판단하고, 상기 탄산수 제조명령 입력 시에 상기 탄산수 제조가 진행 중이면 상기 진행 중인 탄산수 제조를 계속하는 냉장고.

**청구항 9**

탄산수를 생성하고 저장하는 탄산수 탱크를 포함하는 냉장고의 제어방법에 있어서,

상기 탄산수 탱크에 저장된 탄산수의 수위를 검출하고;

상기 검출된 탄산수의 수위가 제1 수위 이하이면 상기 탄산수 탱크에 물을 공급하고;

상기 물의 공급 이후 검출된 탄산수의 수위가 제2 수위 이상이면 상기 탄산수 탱크에 이산화탄소를 공급하는 것을 포함하고,

상기 탄산수의 수위를 검출하는 것은 상기 탄산수가 배출되면 상기 탄산수 탱크에 저장된 탄산수의 수위를 감지하는 것을 포함하는 냉장고의 제어방법.

**청구항 10**

삭제

**청구항 11**

삭제

**청구항 12**

제9항에 있어서,

사용자로부터 상기 탄산수를 배출하기 위한 탄산수 배출명령이 입력되면 상기 탄산수를 배출하고;

상기 탄산수의 배출이 완료되면 상기 탄산수가 배출된 시간을 산출하고;

상기 산출된 탄산수의 배출시간을 기초로 상기 탄산수가 제조된 이후 상기 탄산수가 배출된 누적 배출시간을 산출하는 것을 더 포함하는 냉장고의 제어방법.

**청구항 13**

제12항에 있어서,

상기 탄산수의 누적 배출시간이 미리 정해진 최대 누적 배출시간 이상이면 상기 탄산수를 제조하는 것을 더 포함하는 냉장고의 제어방법.

**청구항 14**

제12항에 있어서,

상기 탄산수 배출명령이 입력된 이후 경과한 시간에 해당하는 탄산수 배출명령 대기시간을 산출하고;

상기 탄산수 누적 배출시간이 미리 정해진 최대 누적 배출시간 이상이고 상기 탄산수 배출명령 대기시간이 미리 정해진 최대 배출명령 대기시간 이상이면 상기 탄산수를 제조하는 것을 더 포함하는 냉장고의 제어방법.

**청구항 15**

제9항에 있어서,

사용장로부터 상기 탄산수를 제조하기 위한 탄산수 제조명령이 입력되면 상기 탄산수 제조명령 입력 시에 탄산수 제조가 진행 중인지 여부를 판단하고;

상기 탄산수 제조명령 입력 시에 상기 탄산수 제조가 진행 중이지 않으면 상기 탄산수를 제조하는 것을 더 포함하는 냉장고의 제어방법.

**청구항 16**

제15항에 있어서,

상기 탄산수 제조명령 입력 시에 상기 탄산수 제조가 진행 중이면 상기 진행 중인 탄산수 제조를 수행하는 것을 더 포함하는 냉장고의 제어방법.

**발명의 설명**

**기술 분야**

[0001] 본 발명은 냉장고 및 그 제어방법에 관한 것으로서, 더욱 상세하게는 탄산수 제조 장치를 포함하는 냉장고 및 그 제어방법에 관한 것이다.

**배경 기술**

[0002] 일반적으로 냉장고는 식품을 저장하는 저장실과 저장실에 냉기를 공급하는 냉기 공급 장치를 구비하여 식품을 신선하게 보관하는 가전기기이다. 사용자의 요구에 부응하여 냉장고에는 얼음을 생성하는 제빙장치와 도어를 열지 않고서도 외부에서 정수 또는 얼음을 취출할 수 있는 디스펜서가 구비되기도 한다.

[0003] 사용자는 냉장고로부터 정수 또는 얼음 뿐만 아니라 가공된 음료를 제공받고자 하는 수요가 있었으나, 종래의 냉장고는 사용자에게 정수 또는 얼음을 제공할 뿐이며 가공된 음료 등을 제공하지 못 하였다.

**발명의 내용**

[0004] 본 발명의 일 측면은 정수와 탄산수를 선택적으로 취수할 수 있고, 탄산수의 저장량이 감소하거나 사용자가 당분간 탄산수를 이용하지 않을 것으로 예상되면 자동으로 탄산수를 제조하는 냉장고를 제공하고자 한다.

[0005] 본 발명의 일 측면에 의한 냉장고는 탄산수를 저장하는 탄산수 탱크, 상기 탄산수 탱크에 저장된 탄산수의 수위를 감지하는 수위센서, 상기 탄산수 탱크에 정수를 공급하는 워터 탱크, 상기 탄산수 탱크에 이산화탄소를 공급하는 이산화탄소 실린더, 상기 수위센서에 의하여 감지된 상기 탄산수의 수위가 미리 설정된 최소 수위 이하이면 상기 탄산수 탱크에 상기 정수를 공급하고 상기 정수의 공급이 완료되면 상기 탄산수 탱크에 상기 이산화탄소를 공급함으로써 상기 탄산수를 제조하는 제어부를 포함하되, 상기 제어부는 상기 탄산수가 배출되면 상기 수위센서가 상기 탄산수 탱크에 저장된 탄산수의 수위를 감지하도록 제어할 수 있다.

[0006] 또한, 상기 냉장고는 상기 탄산수를 배출하는 디스펜서를 더 포함하고, 상기 제어부는 상기 디스펜서를 통하여 상기 탄산수가 배출되면 상기 탄산수가 제조된 이후 상기 탄산수가 총 배출된 누적 배출시간을 산출할 수 있다.

[0007] 또한, 상기 제어부는 상기 누적 배출시간이 미리 설정된 최대 누적 배출시간 이상이면 상기 탄산수를 제조할 수

있다.

- [0008] 또한, 상기 제어부는 상기 탄산수가 배출되지 않으면 상기 탄산수가 배출된 후 배출 대기시간을 산출하고, 상기 배출 대기시간이 미리 설정된 최대 배출 대기시간 이상이고 상기 누적 배출시간이 미리 설정된 최대 누적 배출시간 이상이면 상기 탄산수를 제조할 수 있다.
- [0009] 본 발명의 다른 일 측면에 의한 냉장고는 탄산수를 저장하는 탄산수 탱크, 상기 탄산수 탱크에 저장된 탄산수의 수위를 감지하는 수위센서, 상기 탄산수 탱크에 정수를 공급하는 워터 탱크, 상기 탄산수 탱크에 이산화탄소를 공급하는 이산화탄소 실린더, 상기 수위센서에 의하여 감지된 상기 탄산수의 수위가 미리 설정된 최소 수위 이하이면 상기 탄산수 탱크에 상기 정수를 공급하고 상기 정수의 공급이 완료되면 상기 탄산수 탱크에 상기 이산화탄소를 공급함으로써 상기 탄산수를 제조하는 제어부를 포함할 수 있다.
- [0010] 또한, 상기 냉장고는 상기 탄산수를 배출하는 디스펜서를 더 포함하고, 상기 제어부는 상기 디스펜서를 통하여 상기 탄산수가 배출되면 상기 탄산수가 제조된 이후 상기 탄산수가 총 배출된 누적 배출시간을 산출하고, 상기 누적 배출시간이 미리 설정된 최대 누적 배출시간 이상이면 상기 탄산수를 제조할 수 있다.
- [0011] 본 발명의 또 다른 일 측면에 의한 냉장고는 탄산수를 저장하는 탄산수 탱크, 상기 탄산수 탱크에 정수를 공급하는 워터 탱크, 상기 탄산수 탱크에 이산화탄소를 공급하는 이산화탄소 실린더, 사용자로부터 상기 탄산수 제조를 활성화하기 위한 탄산수 제조 활성화명령을 입력받는 입력부, 상기 사용자로부터 상기 입력부를 통하여 상기 탄산수 제조를 활성화시키기 위한 탄산수 제조 활성화명령이 입력되면, 상기 탄산수 제조를 활성화하고 상기 탄산수 탱크에 상기 정수를 공급한 후 상기 탄산수 탱크에 상기 이산화탄소를 공급함으로써 상기 탄산수를 제조하는 제어부를 포함할 수 있다.
- [0012] 또한, 상기 제어부는 상기 사용자로부터 상기 탄산수 제조 활성화명령이 입력되면 상기 탄산수 제조 활성화명령 입력 시에 탄산수 제조가 진행 중인지 여부를 판단하고, 상기 탄산수 제조명령 입력 시에 상기 탄산수 제조가 진행 중이면 상기 진행 중인 탄산수 제조를 수행할 수 있다.
- [0013] 본 발명의 일 측면에 의한 냉장고의 제어방법은 탄산수를 생성하고 저장하는 탄산수 탱크를 포함하는 냉장고의 제어방법에 있어서, 상기 탄산수 탱크에 저장된 탄산수의 수위를 검출하고, 상기 검출된 탄산수의 수위가 미리 설정된 최저 수위 이하이면 상기 탄산수 탱크에 정수를 공급하고, 상기 정수의 공급이 완료되면 상기 탄산수 탱크에 이산화탄소를 공급하는 것을 포함할 수 있다.
- [0014] 또한, 상기 이산화탄소를 공급하는 것은 상기 탄산수 탱크에 저장된 정수의 수위를 검출하고, 상기 검출된 정수의 수위가 미리 설정된 최고 수위 이상이면 상기 이산화탄소를 상기 탄산수 탱크에 공급하는 것을 포함할 수 있다.
- [0015] 또한, 상기 탄산수의 수위를 검출하는 것은 사용자로부터 상기 탄산수를 배출하기 위한 탄산수 배출명령이 입력되면 상기 탄산수의 수위를 감지하는 것을 포함할 수 있다.
- [0016] 또한, 사용자로부터 상기 탄산수를 배출하기 위한 탄산수 배출명령이 입력되면 상기 탄산수를 배출하고, 상기 탄산수의 배출이 완료되면 상기 탄산수가 배출된 시간을 산출하고, 상기 산출된 탄산수의 배출시간을 기초로 상기 탄산수가 제조된 이후 상기 탄산수가 배출된 누적 배출시간을 산출하는 것을 더 포함할 수 있다.
- [0017] 또한, 상기 탄산수의 누적 배출시간이 미리 정해진 최대 누적 배출시간 이상이면 상기 탄산수를 제조하는 것을 더 포함할 수 있다.
- [0018] 또한, 상기 탄산수 배출명령이 입력된 이후 경과한 시간에 해당하는 탄산수 배출명령 대기시간을 산출하고, 상기 탄산수 누적 배출시간이 미리 정해진 최대 누적 배출시간 이상이고 상기 탄산수 배출명령 대기시간이 미리 정해진 최대 배출명령 대기시간 이상이면 상기 탄산수를 제조하는 것을 더 포함할 수 있다.
- [0019] 본 발명의 다른 일 측면에 의한 냉장고의 제어방법은 탄산수를 생성하고 저장하는 탄산수 탱크를 포함하는 냉장고의 제어방법에 있어서, 사용자로부터 상기 탄산수를 제조하기 위한 탄산수 제조명령이 입력되면 상기 탄산수 제조명령 입력 시에 탄산수 제조가 진행 중인지 여부를 판단하고, 상기 탄산수 제조명령 입력 시에 상기 탄산수 제조가 진행 중이지 않으면 상기 탄산수를 제조할 수 있다.
- [0020] 또한, 상기 탄산수 제조명령 입력 시에 상기 탄산수 제조가 진행 중이면 상기 진행 중인 탄산수 제조를 수행하는 것을 더 포함할 수 있다.
- [0021] 본 발명의 일 측면에 의하면 정수와 탄산수를 선택적으로 취수할 수 있고, 탄산수의 저장량이 감소하거나 사용

자가 당분간 탄산수를 이용하지 않을 것으로 예상되면 자동으로 탄산수를 제조함으로써 사용자가 탄산수를 제조하는 동안 기다리지 않도록 할 수 있다.

**도면의 간단한 설명**

[0022]

- 도 1은 본 발명의 일 실시예에 의한 냉장고의 외관을 도시한 도면이다.
- 도 2은 본 발명의 일 실시예에 의한 냉장고의 내부를 도시한 도면이다.
- 도 3는 본 발명의 일 실시예에 의한 냉장고의 탄산수 제조 모듈의 조립 구조를 도시한 도면이다.
- 도 4는 본 발명의 일 실시예에 의한 냉장고의 탄산수 제조 모듈의 커버를 분리한 상태를 도시한 도면이다.
- 도 5은 본 발명의 일 실시예에 의한 냉장고의 탄산수 제조 및 배출 과정을 도시한 도면이다.
- 도 6은 본 발명의 일 실시예에 의한 냉장고의 제어흐름을 도시한 블록도이다.
- 도 7는 본 발명의 일 실시예에 의한 냉장고의 컨트롤 패널을 도시한 도면이다.
- 도 8은 본 발명의 일 실시예에 의한 냉장고가 사용자로부터 탄산수 제조와 관련된 동작명령을 입력받는 것을 도시한 도면이다.
- 도 9a 및 도 9b는 본 발명의 일 실시예에 의한 냉장고가 탄산수를 제조하는 것을 개략적으로 도시한 도면이다.
- 도 10은 본 발명의 일 실시예에 의한 냉장고가 사용자의 탄산수 제조명령에 의하여 탄산수의 제조를 개시하는 것을 도시한 순서도이다.
- 도 11은 본 발명의 일 실시예에 의한 냉장고가 탄산수의 제조 여부를 판단하여 탄산수 제조를 개시하는 것을 도시한 순서도이다.
- 도 12는 본 발명의 일 실시예에 의한 냉장고가 탄산수를 제조하는 방법을 도시한 도면이다.
- 도 13a 및 도 13b는 도 12에 도시된 제조방법에 따라 탄산수를 제조하는 방법을 도시한 순서도이다.
- 도 14는 본 발명의 일 실시예에 의한 냉장고가 탄산수를 제조하는 다른 방법을 도시한 순서도이다.
- 도 15은 본 발명의 일 실시예에 의한 냉장고가 탄산수를 제조하는 또 다른 방법을 도시한 순서도이다.
- 도 14a 및 도 14b는 탄산수 제조 중에 예외적인 상황이 발생한 경우 본 발명의 일 실시예에 의한 냉장고의 제어를 도시한 순서도이다.
- 도 15a 내지 도 15c는 본 발명의 일 실시예에 의한 냉장고가 탄산수 탱크에 이산화탄소를 제공급하는 것을 도시한 순서도이다.
- 도 16은 본 발명의 일 실시예에 의한 냉장고가 이산화탄소의 압력을 감지하는 것을 도시한 순서도이다.
- 도 17은 본 발명의 일 실시예에 의한 냉장고가 탄산수를 배출하는 것을 개략적으로 도시한 도면이다.
- 도 18은 본 발명의 일 실시예에 의한 냉장고가 탄산수를 배출하는 것을 도시한 도면이다.

**발명을 실시하기 위한 구체적인 내용**

[0023]

본 명세서에 기재된 실시예와 도면에 도시된 구성은 본 발명의 바람직한 예에 불과할 뿐이며, 본 출원의 출원시점에 있어서 본 명세서의 실시예와 도면을 대체할 수 있는 다양한 변형 예들이 있을 수 있다.

[0024]

이하에서는 첨부한 도면을 참조하여 본 발명의 실시예에 대하여 상세하게 설명한다.

[0025]

도 1은 본 발명의 일 실시예에 따른 냉장고의 외관을 도시한 사시도이고, 도 2은 본 발명의 일 실시예에 따른 냉장고의 내부를 도시한 사시도이다.

[0026]

도 1 및 도 2을 참조하면, 본 발명의 실시예에 따른 냉장고(1)는 본체(10), 본체(10)의 내부에 형성되는 저장실(20, 30), 저장실(20, 30)에 냉기를 공급하는 냉기 공급 장치(미도시)를 포함할 수 있다.

[0027]

본체(10)는 저장실(20, 30)을 형성하는 내상, 내상의 외측에 결합되어 냉장고의 외관을 형성하는 외상, 내상과 외상 사이에 배치되어 저장실(20,30)을 단열하는 단열재를 포함할 수 있다.



- [0028] 저장실(20, 30)은 중간격벽(11)에 의해 상측의 냉장실(20)과 하측의 냉동실(30)로 구획될 수 있다. 냉장실(20)은 대략 영하 3℃의 온도로 유지되어 식품을 냉장 보관할 수 있고, 냉동실(30)은 대략 영하 18.5℃의 온도로 유지되어 식품을 냉동 보관할 수 있다. 냉장실(20)에는 식품을 올려 놓을 수 있는 선반(23)과 식품을 밀폐 보관하는 적어도 하나의 수납 박스(27)가 마련될 수 있다.
- [0029] 또한, 냉장실(20)의 상부 모퉁이에는 얼음을 제조할 수 있는 제빙실(81)이 제빙실 케이스(82)에 의해 냉장실(20)과 구획되도록 형성될 수 있다. 제빙실(81)에는 얼음을 제조하는 제빙트레이, 제빙트레이에서 제조된 얼음을 저장하는 아이스버킷 등을 포함하는 제빙 장치(80)가 마련될 수 있다.
- [0030] 한편, 냉장실(20)에는 물을 저장할 수 있는 워터 탱크(70)가 마련될 수 있다. 워터 탱크(70)는 도 2에 도시된 바와 같이 복수의 수납 박스(27)의 사이에 마련될 수 있으나, 이에 한정되는 것은 아니고 냉장실(20) 내부의 냉기에 의해 워터 탱크(70)의 물이 냉각될 수 있도록 냉장실(20) 내부에만 마련되면 족하다.
- [0031] 워터 탱크(70)는 수도와 같은 외부의 급수원(40, 도 5)과 연결될 수 있으며, 정수필터(50, 도 5)를 통해 정수된 정수를 저장할 수 있다. 외부의 급수원(40)과 워터 탱크(70)를 연결하는 급수관에는 유로 전환 밸브(60)가 마련될 수 있고, 유로 전환 밸브(50)를 통해 제빙 장치(80)로 물이 공급될 수 있다.
- [0032] 냉장실(20)과 냉동실(30)은 각각 식품을 출납할 수 있도록 개방된 전면을 갖고, 냉장실(20)의 개방된 전면은 본체(10)에 힌지 결합되는 한 쌍의 회전 도어(21, 22)에 의해 개폐될 수 있고, 냉동실(30)의 개방된 전면은 본체(10)에 대해 슬라이딩 이동 가능한 슬라이딩 도어(31)에 의해 개폐될 수 있다. 냉장실 도어(21, 22)의 배면에는 식품을 저장할 수 있는 도어 가드(24)가 마련될 수 있다.
- [0033] 한편, 냉장실 도어(21, 22) 배면 테두리부에는 냉장실 도어(21, 22)가 닫혔을 때 냉장실 도어(21, 22)와 본체(10)의 사이를 밀폐하여 냉장실(20)의 냉기를 단속하는 가스켓(28)이 마련될 수 있다. 또한, 냉장실 도어(21, 22) 중 어느 하나의 냉장실 도어(21)에는 냉장실 도어(21, 22)가 닫혔을 때 냉장실 도어(21)와 냉장실 도어(22)의 사이를 밀폐하여 냉장실(20)의 냉기를 단속하는 회전 바(26)가 마련될 수 있다.
- [0034] 또한, 냉장실 도어(21, 22) 중 어느 하나의 냉장실 도어(21)에는 냉장실 도어(21)를 열지 않고서도 외부에서 정수, 탄산수 또는 얼음을 취출할 수 있는 디스펜서(90)가 마련될 수 있다.
- [0035] 디스펜서(90)는 컵 등의 용기를 삽입하여 물 또는 얼음을 취수할 수 있는 취수 공간(91), 정수, 탄산수 또는 얼음이 배출되도록 디스펜서(90)를 작동시킬 수 있는 디스펜서 레버(93), 정수 또는 탄산수가 배출되는 디스펜서 노즐(95)을 포함할 수 있다. 사용자는 디스펜서 레버(93)를 가압함으로써 냉장고(1)에 탄산수 배출명령 또는 정수 배출명령을 입력할 수 있으며, 디스펜서 레버(93)를 가압하는 것을 중지함으로써 탄산수 배출종료명령 또는 정수 배출종료명령을 입력할 수 있다. 즉, 냉장고(1)는 디스펜서 레버(93)가 가압되면 디스펜서 레버(93)의 가압이 종료될 때까지 정수 또는 탄산수를 배출한다.
- [0036] 또한, 디스펜서(90)는 제빙 장치(80)에서 제조된 얼음이 취수 공간(91)으로 배출되도록 제빙 장치(80)와 취수 공간(91)을 연결하는 얼음안내통로(94)를 포함할 수 있다.
- [0037] 컨트롤 패널(300)은 사용자로부터 냉장고(1)의 동작명령을 입력받고, 사용자에게 냉장고(1)의 동작정보를 표시한다. 컨트롤 패널에 대하여는 아래에서 상세하게 설명한다.
- [0038] 한편, 본 발명의 실시예에 따른 냉장고(1)의 상기 디스펜서(90)가 마련된 냉장실 도어(21)의 배면에는 탄산수를 제조하는 탄산수 제조 모듈(100)이 장착될 수 있다. 탄산수 제조 모듈(100)에 대하여는 아래에서 자세히 설명한다.
- [0039] 도 3는 본 발명의 일 실시예에 의한 냉장고의 탄산수 제조 모듈의 조립 구조를 도시한 도면이고, 도 4는 본 발명의 일 실시예에 의한 냉장고의 탄산수 제조 모듈의 커버를 분리한 상태를 도시한 도면이고, 도 5은 본 발명의 일 실시예에 의한 냉장고의 탄산수 제조 및 배출 과정을 도시한 도면이다.
- [0040] 탄산수 제조 모듈(100)은 냉장고(1)의 내부에서 탄산수를 제조하기 위한 것으로서, 도 3 내지 도 5에 도시된 바와 같이 내부에 고압의 이산화탄소가 저장된 이산화탄소 실린더(120), 정수와 이산화탄소를 혼합하여 탄산수를 제조하고 저장하는 탄산수 탱크(110), 이산화탄소 실린더(120)와 탄산수 탱크(110)를 수용하는 수용 공간(151, 152, 153)을 구비하고 냉장실 도어(21)의 배면에 결합되는 모듈 케이스(140), 정수 또는 탄산수의 흐름을 제어하는 통합 밸브 어셈블리(130)를 포함할 수 있다.
- [0041] 이산화탄소 실린더(120)에는 대략 45 내지 60 bar의 고압의 이산화탄소가 저장될 수 있다. 이산화탄소 실린더



(120)는 모듈 케이스(140)의 실린더 커넥터(157)에 장착되고, 모듈 케이스(140)의 하부 수용 공간(153)에 수용될 수 있다.

- [0042] 이산화탄소 실린더(120) 내부의 이산화탄소는 이산화탄소 실린더(120)와 탄산수 탱크(110)를 연결하는 이산화탄소 공급유로(200)를 통해 탄산수 탱크(110)에 공급될 수 있다.
- [0043] 이산화탄소 공급유로(200)에는 이산화탄소의 압력을 조절하는 이산화탄소 레귤레이터(201), 이산화탄소의 배출 압력을 감지하는 압력센서(204), 이산화탄소 공급유로(200)를 개폐하는 이산화탄소 공급밸브(202), 이산화탄소의 역류를 방지하는 이산화탄소 역류 방지 밸브(203)가 마련될 수 있다.
- [0044] 이산화탄소 레귤레이터(201)는 이산화탄소 실린더(120)의 이산화탄소 배출구에 마련되어, 이산화탄소 실린더(120)에서 배출된 이산화탄소의 압력을 조절할 수 있다. 구체적으로, 이산화탄소 레귤레이터(201)는 탄산수 탱크(110)에 공급되는 이산화탄소의 압력을 대략 8.5 bar 로 낮출 수 있다.
- [0045] 압력센서(204)는 이산화탄소 레귤레이터(201)의 이산화탄소 배출구에 마련된다. 또한, 압력센서(204)는 이산화탄소 레귤레이터(201)에 의하여 감압된 이산화탄소의 압력을 감지하고, 감지된 압력에 대응하는 신호를 출력한다. 이러한, 이산화탄소 압력센서(204)는 이산화탄소 레귤레이터(201)에 의하여 감압된 이산화탄소의 압력이 미리 정해진 기준압력 이하로 낮아지면 이에 대응하는 신호를 출력하는 압력스위치를 채용할 수 있다.
- [0046] 탄산수 탱크(110)는 이산화탄소 실린더(120)에서 공급된 이산화탄소와 워터 탱크(70)에서 공급된 정수를 혼합하여 탄산수를 제조하고 제조된 탄산수를 저장할 수 있다.
- [0047] 탄산수 탱크(110)에는 전술한 이산화탄소 공급유로(200)이외에 워터 탱크(70)로부터 정수를 공급받는 정수 공급유로(210)와 제조된 탄산수를 디스펜서 노즐(95)로 배출하기 위한 탄산수 배출유로(230)와 탄산수 탱크(110)에 정수를 공급하기 위해 탄산수 탱크(110)에 잔존하는 이산화탄소를 배기시키기 위한 배기유로(250)가 연결될 수 있다.
- [0048] 정수 공급유로(210)에는 정수 공급유로(210)를 개폐하는 정수 공급 밸브(211)가 마련될 수 있다. 탄산수 배출유로(230)에는 탄산수 배출유로(230)를 개폐하는 탄산수 배출 밸브(231)와, 배출되는 탄산수의 압력을 조절하는 탄산수 레귤레이터(232)가 마련될 수 있다. 배기 유로(250)에는 배기 유로(250)를 개폐하는 배기 밸브(251)가 마련될 수 있다. 여기서, 정수 공급 밸브(211)와 탄산수 배출 밸브(231)는 각각 솔레노이드 밸브일 수 있다.
- [0049] 한편, 탄산수 탱크(110)에는 탄산수 탱크(110)에 공급되는 정수의 양을 측정할 수 있는 수위 센서(111)와, 탄산수 탱크(110)에 공급되는 정수의 온도 또는 탄산수 탱크(110)에서 제조된 탄산수의 온도를 측정할 수 있는 온도 센서(112)가 마련될 수 있다.
- [0050] 또한, 탄산수 탱크(110)에는 이산화탄소 레귤레이터(201)의 오작동 등으로 인해 탄산수 탱크(110)에 소정 압력을 초과하는 고압의 이산화탄소가 공급되는 경우 이를 배출할 수 있는 안전 밸브(114)가 마련될 수 있다.
- [0051] 이러한 탄산수 탱크(110)는 소정의 크기로 형성될 수 있으며, 대략 1ℓ의 정수를 수용하도록 형성될 수 있다. 또한 탄산수 탱크(110)는 차지하는 크기를 최소화하면서 고압을 견디고 내식성이 있도록 스테인리스(stainless) 재질로 형성될 수 있다. 탄산수 탱크(110)는 모듈 케이스(140)의 제1 상부 수용 공간(151)에 수용될 수 있다. 탄산수 탱크(110)는 모듈 케이스(140)의 바닥 지지부(155)와 가이드부(156)에 의해 지지될 수 있다.
- [0052] 또한, 제1 상부 수용 공간 또는 제2 상부 수용 공간(152)에는 탄산수 탱크(110)의 누수 여부를 감지하는 누수감지센서(미도시)가 마련될 수 있다. 누수감지센서는 한 쌍의 전극을 포함하며, 한 쌍의 전극 사이에 전압을 인가하고 흐르는 전류를 감지함으로써 누수여부를 감지할 수 있다.
- [0053] 한편, 전술한 정수 공급 밸브(211)와 탄산수 배출 밸브(231)는 워터 탱크(70)로부터 취수 공간(91)으로 직접 정수를 배출하는 정수 배출유로(220)에 마련된 정수 배출 밸브(221)와 함께 통합 밸브 어셈블리(130)를 형성할 수 있다. 즉, 정수 공급 밸브(211)와 탄산수 배출 밸브(231)와 정수 배출 밸브(221)는 일체로 형성될 수 있다. 여기서, 정수 배출 밸브(221)는 정수 공급 밸브(211)와 탄산수 배출 밸브(231)와 마찬가지로 솔레노이드 밸브로 마련될 수 있다.
- [0054] 통합 밸브 어셈블리(130)는 워터 탱크(70)와 연결되는 제1 유입 포트(130a), 탄산수 탱크(110)에 연결되는 제2 유입 포트(130b), 탄산수 탱크(110)에 연결되는 제1 유출 포트(130c), 디스펜서 노즐(95)에 연결되는 제2 유출 포트(130d)와 제3 유출 포트(130e)를 포함할 수 있다.
- [0055] 제1 유입 포트(130a)에는 정수 공급유로(210)와 정수 배출유로(220)가 통과할 수 있고, 제2 유입 포트(130b)에

는 탄산수 배출유로(230)가 통과할 수 있다. 제1 유출 포트(130c)에는 정수 공급유로(210)가 통과할 수 있고, 제2 유출 포트(130d)에는 정수 배출유로(220)가 통과할 수 있고, 제3 유출 포트(130e)에는 탄산수 배출유로(230)가 통과할 수 있다.

- [0056] 다만, 정수 공급 밸브(211)와 정수 배출 밸브(221)와 탄산수 배출 밸브(231)는 각각 독립적으로 개폐된다.
- [0057] 또한, 본 실시예에서 통합 밸브 어셈블리(130)는 상기와 같이 독립된 3 개의 밸브(211, 221, 231)로 구성되었으나, 워터 탱크(70)에서 탄산수 탱크(110) 또는 취수 공간(91)으로 정수를 선택적으로 유동시키는 하나의 삼방 유로 전환 밸브와, 워터 탱크(70)에서 취수 공간(91)으로 정수를 공급하거나 탄산수 탱크(110)에서 취수 공간(91)으로 탄산수를 공급하는 다른 하나의 삼방 유로 전환 밸브로 구성될 수 있음은 물론이다.
- [0058] 이러한 통합 밸브 어셈블리(130)는 모듈 케이스(140)의 제2 상부 수용 공간(152)에 수용될 수 있다.
- [0059] 한편, 워터 탱크(70)로부터 취수 공간(91)으로 직접 정수를 배출하는 정수 배출유로(220)와, 탄산수 탱크(110)의 탄산수를 취수 공간(91)으로 배출하는 탄산수 배출유로(230)는 일 지점에서 합류되어 통합 배출유로(240)를 형성할 수 있다.
- [0060] 정수 배출유로(210)와 탄산수 배출유로(230)는 통합 밸브 어셈블리(130)의 외부에서 합류될 수 있다. 따라서, 디스펜서 노즐(95)은 정수 배출유로(210)와 탄산수 배출유로(230)가 별도로 마련되지 않고 하나로 통합되어 마련될 수 있다. 물론, 정수 배출유로(210)와 탄산수 배출유로(230)가 합류되지 않고 별개로 디스펜서 노즐(95)까지 연장될 수 있음은 물론이다.
- [0061] 이러한 통합 배출유로(240)에는 정수 배출 밸브(221)와 탄산수 배출 밸브(231)가 닫힌 상태에서 통합 배출유로(240)에 남아 있는 정수 또는 탄산수가 취수 공간(91)으로 배출되지 않도록 통합 배출유로(240)를 개폐하는 잔수 배출 방지 밸브(241)가 마련될 수 있다. 이러한 잔수 배출 방지 밸브(241)는 가급적 통합 배출유로(240)의 끝 부분에 마련되는 것이 바람직하다.
- [0062] 모듈 케이스(140)는 일면이 개방되는 백 케이스(150)와, 백 케이스(150)의 개방된 일면에 결합되는 커버(160)를 포함할 수 있다.
- [0063] 모듈 케이스(140)에는 도어(21)의 배면에 형성된 적어도 하나의 삽입 돌기(25)에 대응되는 위치에 적어도 하나의 삽입 홈(154)이 형성될 수 있다. 따라서, 삽입 돌기(25)가 삽입 홈(154)에 삽입되도록 함으로써 모듈 케이스(140)를 용이하게 도어(21)의 배면에 장착할 수 있다. 다만, 이러한 결합 구조는 예시적인 것으로서 모듈 케이스(140)는 이러한 삽입 구조 이외에 나사 체결 구조나 후크 결합 구조 등 다양한 결합 구조를 통해 도어(21)의 배면에 분리 가능하게 장착될 수 있다.
- [0064] 또한, 백 케이스(150)와 커버(160)에는 각각 상호 대응되는 위치에 삽입 홈(158)과 삽입 돌기(162)가 형성되어 커버(160)는 백 케이스(150)에 결합될 수 있다. 다만, 이러한 결합 구조 역시 예시적인 것으로서 백 케이스(150)와 커버(160) 역시 다양한 결합 구조를 통해 분리 가능하게 결합될 수 있다.
- [0065] 한편, 커버(160)가 백 케이스(150)에 결합된 상태에서 모듈 케이스(140) 내부의 이산화탄소 실린더(120)와, 탄산수 탱크(110)와, 통합 모듈 어셈블리(130)는 외부에 노출되지 않을 수 있다. 따라서, 도어(21)의 미감이 저해되지 않을 수 있다.
- [0066] 다만, 커버(160)에는 모듈 케이스(140) 내부와 외부를 연통하는 통풍구(161)가 형성되어, 커버(160)가 백 케이스(150)에 결합된 상태에도 모듈 케이스(140) 내부의 탄산수 탱크(110)에 저장실 내부의 냉기가 공급되고 탄산수 탱크(110)에 저장된 탄산수를 적정 온도로 냉각시키거나 유지시킬 수 있다.
- [0067] 또한, 커버(160)는 탄산수 탱크(110)와 통합 밸브 어셈블리(130)가 수용되는 상부 수용 공간(151, 152)을 개폐하는 제1 커버(160a)와, 이산화탄소 실린더(120)가 수용되는 하부 수용 공간(153)을 개폐하는 제2 커버(160b)로 분리 가능하게 마련될 수 있다. 제1 커버(160a)와 제2 커버(160b)는 상호 독립적으로 개폐될 수 있다.
- [0068] 따라서, 이산화탄소 실린더(120)의 이산화탄소가 고갈되어 이산화탄소 실린더(120)를 교체할 시에 제1 커버(160a)는 개방할 필요 없이 제2 커버(160b)만 분리하여 이산화탄소 실린더(120)를 교체할 수 있다. 따라서, 이산화탄소 실린더(120)를 교체할 시에도 제1 커버(160a)는 닫혀진 상태로 유지되어 상부 수용 공간(151)의 냉기가 유출되는 것이 방지될 수 있다.
- [0069] 다른 관점에서 부연하면, 본 발명의 실시예에 따른 냉장고의 탄산수 제조 모듈(100)은 탄산수 탱크(110)와 이산화탄소 탱크(110)를 수용하는 제1 수용 공간(151)을 갖는 제1 모듈과, 이산화탄소 실린더(120)와 이산화탄소

실린더(120)를 수용하는 제2 수용 공간(153)을 포함할 수 있다.

- [0070] 이때, 제2 모듈은 제1 모듈의 하측에 마련될 수 있다. 또한, 제2 모듈은 제빙장치(80)의 얼음을 취수공간(91)으로 안내하는 얼음안내통로(94)의 측방에 마련될 수 있다.
- [0071] 또한, 제1 모듈은 제1 수용 공간(151)을 개폐하는 제1 커버(160a)를 포함하고, 제2 모듈은 제2 수용 공간(153)을 개폐하고 제1 커버(160a)와 독립적으로 개폐되는 제2 커버(160b)를 포함할 수 있다.
- [0072] 도 6은 본 발명의 일 실시예에 의한 냉장고의 제어흐름을 도시한 블록도이고, 도 7은 본 발명의 일 실시예에 의한 냉장고의 컨트롤 패널을 도시한 도면이다.
- [0073] 도 6 및 도 7을 참조하면, 본 발명의 실시예에 따른 냉장고는 탄산수 제조를 위하여 수위 센서(111), 온도 센서(112), 누수감지센서(114), 압력 센서(204), 배기 밸브(251), 이산화탄소 공급밸브(202), 정수 공급 밸브(211)와 정수 배출 밸브(221)와 탄산수 배출 밸브(231)가 일체로 형성된 통합 밸브 어셈블리(130)를 포함하며, 또한, 냉장고(1)는 사용자로부터 동작명령을 입력받고 냉장고(1)의 동작정보를 표시하는 컨트롤 패널(300), 냉장고(1)의 동작을 총괄하는 제어부(310), 냉장고(1)의 제어하기 위한 프로그램 및 데이터를 저장하는 저장부(320)를 포함한다.
- [0074] 앞서 설명한 수위 센서(111), 온도 센서(112), 누수감지센서(114), 이산화탄소 압력 센서(204), 컨트롤 패널(300)에서 전달 받은 정보를 바탕으로 배기 밸브(251), 이산화탄소 공급밸브(202), 정수 공급 밸브(211)와 정수 배출 밸브(221)와 탄산수 배출 밸브(231)가 일체로 형성된 통합 밸브 어셈블리(130)에 대하여는 그 설명을 생략한다.
- [0075] 컨트롤 패널(300)은 사용자의 동작명령을 입력받는 입력부 및 냉장고(1)의 동작정보를 표시하는 표시부를 포함한다. 특히, 컨트롤 패널(300)은 탄산수 제조에 관한 사용자의 동작명령을 입력받는 탄산수 제조명령 입력부(303), 탄산수 제조에 관한 냉장고(1)의 동작정보를 표시하는 탄산수 제조정보 표시부(301)를 포함한다.
- [0076] 탄산수 제조명령 입력부(303)는 사용자로부터 탄산수 제조를 활성화시키는 탄산수 제조 활성화명령, 탄산수 제조를 비활성화시키는 탄산수 제조 비활성화명령, 냉장고(1)가 제조하는 탄산수의 농도(1단계, 2단계 및 3단계)를 선택하는 탄산수 농도 선택명령을 입력받는다. 탄산수 제조명령 입력부(303)를 포함한 입력부는 가압식 스위치 또는 터치 패드를 채용할 수 있다.
- [0077] 탄산수 제조정보 표시부(301)는 냉장고(1)가 제조하는 탄산수의 농도를 표시하는 탄산수 농도 표시영역(301a), 냉장고(1)의 탄산수 제조가 활성화되었는지 여부를 표시하는 탄산수 제조여부 표시영역(301b), 냉장고(1)의 탄산수의 제조 진행 상황을 표시하는 탄산수 제조상황 표시영역(301c), 이산화탄소 실린더(120)의 교체 시기를 표시하는 이산화탄소 저압 표시영역(305)을 포함한다. 이와 같은 탄산수 제조정보 표시부(301)를 포함하는 표시부는 액정 디스플레이(Liquid Crystal Display: LCD) 패널 또는 발광 다이오드(Light Emitting Diode: LED) 패널을 채용할 수 있다.
- [0078] 본 발명의 일 실시예에 의한 냉장고(1)의 컨트롤 패널(300)은 입력부와 표시부를 별도로 마련하였으나, 이에 한정되지 않으며 입력부와 표시부가 일체로 마련된 터치 스크린 패널(Touch Screen Panel: TSP)을 채용할 수 있다.
- [0079] 제어부(310)는 수위 센서(111), 온도 센서(112), 이산화탄소 압력 센서(204), 컨트롤 패널(300)에서 전달 받은 정보를 바탕으로 배기 밸브(251), 이산화탄소 공급밸브(202), 정수 공급 밸브(211)와 정수 배출 밸브(221)와 탄산수 배출 밸브(231)가 일체로 형성된 통합 밸브 어셈블리(130), 컨트롤 패널(300)을 제어한다.
- [0080] 저장부(320)는 냉장고(1)의 제어하기 위한 프로그램 및 데이터 뿐만 아니라 냉장고(1)의 동작정보를 임시로 저장할 수 있다.
- [0081] 도 8은 본 발명의 일 실시예에 의한 냉장고가 사용자로부터 탄산수 제조와 관련된 동작명령을 입력받는 것을 도시한 도면이다.
- [0082] 냉장고(1)에 최초로 전원이 인가되면 냉장고(1)는 탄산수 제조를 비활성화 상태로 설정하고, 도 8의 (a)에 도시된 바와 같이 탄산수 제조정보 표시부(301)의 탄산수 제조여부 표시영역(301b)에 탄산수 제조가 비활성화되었음(OFF)을 표시한다.
- [0083] 사용자는 탄산수 제조명령 입력부(303)를 통하여 냉장고(1)에 탄산수 제조를 활성화하는 탄산수 제조 활성화 명령 또는 탄산수 제조를 비활성화하는 탄산수 제조 비활성화 명령을 입력할 수 있다. 구체적으로, 탄산수 제조가

비활성화된 상태에서 사용자가 탄산수 제조명령 입력부(303)를 길게 터치하거나 길게 누르면, 냉장고(1)는 탄산수 제조를 활성화한다. 또한, 냉장고(1)는 도 8의 (b)에 도시된 바와 같이 탄산수 제조여부 표시영역(301b)에 탄산수 제조가 활성화되었음(ON)을 표시하고, 탄산수 제조농도 표시영역(301a)에 초기값인 "1단계" 또는 "저농도"를 표시한다.

- [0084] 탄산수 제조가 활성화된 상태에서 사용자가 탄산수 제조명령 입력부(303)를 길게 터치하거나 길게 누르면 냉장고(1)는 탄산수 제조 비활성화하고, 탄산수 제조여부 표시영역(301b)에 탄산수 제조가 비활성화되었음(OFF)을 표시한다.
- [0085] 또한, 사용자는 탄산수 제조명령 입력부(303)를 통하여 탄산수의 농도를 선택할 수 있다. 구체적으로 탄산수 제조가 활성화된 상태에서 사용자가 탄산수 제조명령 입력부(303)를 짧게 터치하거나 짧게 누르면 냉장고(1)는 제조되는 탄산수의 농도를 한 단계 상향한다. 즉, 탄산수 농도가 "1단계" 또는 "저농도"일 때 사용자가 탄산수 제조명령 입력부(303)를 짧게 터치하거나 짧게 누르면 냉장고(1)는 도 8의 (c)에 도시된 바와 같이 탄산수 농도를 "2단계" 또는 "중농도"로 상향하고, 탄산수 제조농도 표시영역(301a)에 초기값인 "1단계" 또는 "저농도"를 표시한다. 탄산수 농도가 "2단계" 또는 "중농도"일 때 사용자가 탄산수 제조명령 입력부(303)를 짧게 터치하거나 짧게 누르면 냉장고(1)는 탄산수 농도를 "3단계" 또는 "고농도"로 상향한다. 다만, 탄산수 농도가 "3단계" 또는 "고농도"일 때 사용자가 사용자가 탄산수 제조명령 입력부(303)를 짧게 터치하거나 짧게 누르면 냉장고(1)는 탄산수 농도를 "1단계" 또는 "저농도"로 낮춘다.
- [0086] 냉장고(1)가 탄산수를 제조 중일 경우에는 냉장고(1)는 도 8의 (d)에 도시된 바와 같이 탄산수 제조상황 표시영역(301c)에 탄산수가 제조 중임을 표시한다.
- [0087] 이상에서는 본 발명의 일 실시예에 의한 냉장고(1)의 구성에 대하여 상세하게 설명하였다.
- [0088] 이하에서는 본 발명의 일 실시예에 의한 냉장고(1)가 탄산수를 제조하는 것에 대하여 설명한다. 냉장고(1)는 탄산수 제조가 활성화된 상태에서 탄산수를 제조하며, 탄산수 제조가 비활성화된 상태에서는 탄산수를 제조하지 않는다.
- [0089] 도 9a 내지 도 9b는 본 발명의 일 실시예에 의한 냉장고가 탄산수를 제조하는 것을 개략적으로 도시한 도면이다.
- [0090] 도 9a 및 도 9b를 참조하여 본 발명의 일 실시예에 의한 냉장고가 탄산수를 제조하는 것을 간략하게 설명하면, 탄산수 제조를 위하여 냉장고(1)는 우선 탄산수 탱크(110)에 정수를 공급하고, 이후 이산화탄소를 탄산수 탱크(110)에 공급한다. 이후, 냉장고(1)는 공급된 이산화탄소가 정수에 용해되도록 일정 시간 대기한다.
- [0091] 도 9a는 냉장고(1)가 탄산수 탱크(110)에 정수를 공급하는 것을 도시한 도면으로, 도 9a에 도시된 바와 같이 냉장고(1)가 정수 공급밸브(211)를 개방하면 정수는 워터 탱크(70)로부터 정수 공급유로(210)를 따라 이동하여 탄산수 탱크(110)에 공급된다.
- [0092] 도 9b는 냉장고(1)가 탄산수 탱크(110)에 이산화탄소를 공급하는 것을 도시한 도면으로, 도 9b에 도시된 바와 같이 냉장고(1)가 이산화탄소 공급밸브(211)를 개방하면 이산화탄소 실린더(120)로부터 배출된 이산화탄소는 이산화탄소 레귤레이터에 의하여 감압되고, 감압된 이산화탄소는 이산화탄소 공급유로(200)를 따라 이동하여 탄산수 탱크(110)에 공급된다.
- [0093] 이와 같이 탄산수 탱크(110)에 공급된 이산화탄소가 정수에 용해됨으로써 탄산수가 제조된다.
- [0094] 이하에서는 본 발명의 일 실시예에 의한 냉장고(1)가 탄산수를 제조하는 방법에 대하여 상세하게 설명한다.
- [0095] 본 발명의 일 실시예에 의한 냉장고(1)는 사용자가 탄산수 제조 명령을 입력하면 수동으로 탄산수를 제조할 수 있을 뿐만 아니라, 소정의 조건을 만족하면 자동으로 탄산수를 제조할 수도 있다.
- [0096] 도 10은 본 발명의 일 실시예에 의한 냉장고가 사용자의 탄산수 제조명령에 의하여 탄산수의 제조를 개시하는 것을 도시한 순서도이다.
- [0097] 도 10을 참조하면, 우선 냉장고(1)는 사용자로부터 탄산수 제조 활성화 명령이 입력되는지 여부를 판단한다(680). 상술한 바와 같이 사용자는 컨트롤 패널(300)에 마련된 탄산수 제조명령 입력부(303)를 길게 터치하거나 길게 누름으로써 탄산수 제조 활성화 명령을 입력할 수 있다.
- [0098] 탄산수 제조 활성화 명령이 입력되면(680의 예), 냉장고(1)는 탄산수를 제조 중인지 여부를 판단한다(682). 사



용자가 탄산수 제조를 위하여 탄산수 제조가 활성화된 상태에서 탄산수 제조 비활성화 명령을 입력한 후 다시 탄산수 제조 활성화 명령을 입력하는 경우 탄산수 제조가 진행 중에 탄산수 제조 활성화 명령이 입력될 수 있기 때문이다.

- [0099] 탄산수 제조가 진행 중이었으면(682의 예), 냉장고(1)는 진행이던 탄산수의 제조를 재개한다(686).
- [0100] 탄산수 제조가 진행 중이지 않았으면(682의 아니오), 냉장고(1)는 탄산수의 제조를 개시한다(684).
- [0101] 이와 같이 냉장고(1)는 탄산수 제조 비활성화 상태에서 사용자에게 의하여 탄산수 제조 활성화 명령이 입력되면 탄산수 제조를 개시하거나 재개한다.
- [0102] 도 11은 본 발명의 일 실시예에 의한 냉장고가 탄산수의 제조 여부를 판단하여 탄산수 제조를 개시하는 것을 도시한 순서도이다.
- [0103] 도 11을 참조하면, 우선 냉장고(1)는 탄산수 누적 배출시간을 초기화한다(610). 탄산수 누적 배출시간이란 탄산수가 제조된 이후 사용자가 디스펜서(90)에 마련된 디스펜서 레버(93)를 작동시킴으로써 탄산수를 배출한 총 시간을 의미한다. 탄산수는 탄산수 레귤레이터(232)에 의하여 일정한 속도로 배출되므로 탄산수 누적 배출시간을 통하여 탄산수 탱크(110)에 잔존하는 탄산수의 양을 추정할 수 있다.
- [0104] 이후, 냉장고(1)는 탄산수 배출명령 대기시간을 초기화한다(615). 탄산수 배출명령 대기시간이란 사용자가 디스펜서 레버(93)를 작동시킴으로써 탄산수를 배출한 후 경과한 시간을 의미한다.
- [0105] 이후, 냉장고(1)는 사용자로부터 탄산수 배출명령이 입력되었는지 여부를 판단한다(620). 상술한 바와 같이 사용자는 디스펜서(90)에 마련된 디스펜서 레버(93)를 가압함으로써 탄산수 배출명령을 입력할 수 있다.
- [0106] 사용자로부터 탄산수 배출명령이 입력되면(620의 예), 냉장고(1)는 탄산수 배출밸브(231)를 개방하여 탄산수를 배출한다(625). 상술한 바와 같이 탄산수 배출밸브(231)를 개방하면 탄산수는 탄산수 탱크(110)의 압력에 의하여 일정한 속도로 배출된다.
- [0107] 탄산수를 배출하는 동안 냉장고(1)는 탄산수 배출시간을 산출한다(630). 구체적으로 냉장고(1)는 탄산수 배출밸브(231)의 개방시간 또는 디스펜서 레버(93)의 작동시간을 산출함으로써 탄산수 배출시간을 산출할 수 있다.
- [0108] 이후, 냉장고(1)는 누적 탄산수 배출시간을 갱신한다(635). 구체적으로 냉장고(1)는 기존의 누적 탄산수 배출시간에 상술한 630 단계에서 산출한 탄산수 배출시간을 합을 누적 탄산수 배출시간에 저장함으로써 누적 탄산수 배출시간을 갱신할 수 있다.
- [0109] 이와 같이 냉장고(1)는 탄산수를 배출할 때마다 탄산수 배출시간을 산출하고, 산출된 탄산수 배출시간을 기초로 누적 탄산수 배출시간을 갱신할 수 있으며, 이와 같이 산출된 누적 탄산수 배출시간으로부터 냉장고(1)는 탄산수 제조 후 탄산수 배출량을 추정할 수 있고, 뿐만 아니라 탄산수 배출량으로부터 탄산수 탱크(110)에 잔류하는 탄산수 잔류량을 추정할 수 있다.
- [0110] 이후, 냉장고(1)는 수위센서(111)를 이용하여 탄산수 수위를 감지한다(640). 이와 같이 냉장고(1)는 사용자가 탄산수 배출명령을 입력할 때 탄산수 수위를 감지한다. 이는 수위센서(111)는 복수의 전극 사이에 흐르는 전류값을 기초로 탄산수 수위를 감지하므로 지속적으로 수위를 감지하면 탄산수와 전극 사이의 화학반응으로 인하여 전극 주변에 기포가 발생하고 그로 인하여 수위 감지의 오류가 발생할 수 있다. 이러한 수위센서(111)의 오작동을 방지하기 위하여 냉장고(1)는 사용자가 탄산수 배출명령을 입력할 때 탄산수 수위를 감지한다.
- [0111] 또한, 냉장고(1)는 감지된 탄산수 수위를 최소 수위와 비교하여(645), 감지된 탄산수 수위가 최소 수위보다 낮거나 같으면(645의 예) 냉장고(1)는 탄산수 제조를 시작한다(650). 즉, 냉장고(1)는 탄산수를 배출한 이후 탄산수 탱크(110)에 잔류하는 탄산수의 양을 측정하고, 잔류하는 탄산수의 양이 기준치 이하이면 탄산수의 제조를 개시한다.
- [0112] 만일, 감지된 탄산수 수위가 최소 수위보다 높으면(645의 아니오) 냉장고(1)는 615 단계로 되돌아가서 탄산수 배출명령 대기시간을 초기화한다(615). 탄산수 배출명령에 의하여 탄산수를 배출하였기 때문에 탄산수 배출명령 대기시간을 초기화하는 것이다.
- [0113] 만일, 620 단계에서 탄산수 배출명령이 입력되지 않으면(620의 아니오), 냉장고(1)는 탄산수 배출명령 대기시간을 산출한다(655). 이후, 냉장고(1)는 탄산수 배출명령 대기시간과 미리 정해진 최대 대기시간을 비교한다(660). 그 결과 탄산수 배출명령 대기시간이 최대 대기시간 이상이면(660의 예) 냉장고(1)는 탄산수 누적 배출

시간과 사전에 정해진 최대 누적 배출시간을 비교하고(665), 탄산수 누적 배출시간이 최대 누적 배출시간 이상 이면(665의 예) 냉장고(1)는 탄산수 제조를 개시한다.

- [0114] 탄산수 배출명령 대기시간은 상술한 바와 같이 사용자가 가장 최근에 탄산수 배출명령을 입력한 후 경과한 시간을 의미한다. 이와 같은 탄산수 배출명령 대기시간이 미리 정해진 최대 대기시간보다 길다는 것은 사용자가 오랫동안 탄산수를 이용하지 않았음을 의미하며 이는 사용자가 당분간 탄산수를 이용하지 않을 것을 의미한다. 또한, 탄산수 누적 배출시간을 통하여 탄산수가 배출된 양 및 탄산수의 잔류량을 추정할 수 있다.
- [0115] 이와 같이, 사용자가 당분간 탄산수 배출명령을 입력하지 않을 것으로 예상되고 일정량 이상의 탄산수가 배출된 것으로 판단되면 탄산수를 추가로 제조할 필요가 있다. 즉, 탄산수의 수위가 최소 수위가 되어 탄산수를 제조하는 동안 사용자가 기다리는 것을 방지하기 위하여 냉장고(1)는 탄산수 탱크(110)에 저장된 탄산수의 수위가 최소 수위 이하가 아니더라도 사용자가 당분간 탄산수를 이용하지 않을 것으로 예상되면 탄산수를 제조할 수 있다.
- [0116] 따라서, 냉장고(1)는 탄산수 배출명령 대기시간을 최대 배출명령 대기시간과 비교함으로써 사용자가 탄산수를 마시고자 하는 의도가 있는지 여부를 판단하고, 탄산수 누적 배출시간과 최대 누적 배출시간을 비교함으로써 탄산수 탱크(110)에 잔류하는 탄산수의 양을 추정하고, 그 결과 사용자가 당분간 탄산수 배출명령을 입력하지 않을 것이 예상되고 탄산수 탱크(110)에 잔류하는 탄산수가 일정한 양 이하로 예상되면 탄산수 제조를 개시하는 것이다.
- [0117] 본 발명의 일 실시예에 의한 냉장고(1)는 탄산수 배출명령 대기시간이 최대 배출명령 대기시간 이상이고 탄산수 누적 배출시간이 최대 누적 배출시간 이상이면 탄산수 제조를 개시하나, 이에 한정되는 것은 아니며 탄산수 누적 배출시간이 최대 누적 배출시간 이상이면 탄산수 제조를 개시할 수 있다.
- [0118] 도 12는 본 발명의 일 실시예에 의한 냉장고가 탄산수를 제조하는 방법을 도시한 도면이다.
- [0119] 도 12를 참조하면, 본 발명의 일 실시예에 의한 냉장고(1)는 1단계, 2단계 및 3단계(저농도, 중농도 및 고농도)의 세 가지의 농도를 갖는 탄산수를 제조할 수 있으며, 탄산수의 농도는 탄산수가 공급되는 횟수에 따라 달라진다.
- [0120] 구체적으로, 냉장고(1)는 1단계(저농도)의 탄산수를 제조하기 위하여 탄산수 탱크(110)에 최고 수위까지 공급한 후 제1 이산화탄소 공급시간(6초) 동안 탄산수 탱크(110)에 이산화탄소를 공급하고, 제1 이산화탄소 용해시간(4분) 동안 공급된 이산화탄소를 용해시킨다.
- [0121] 또한, 냉장고(1)는 2단계(중농도)의 탄산수를 제조하기 위하여 1단계(저농도)의 탄산수를 제조하는 과정을 수행한 후 제2 이산화탄소 공급시간(4초) 동안 탄산수 탱크(110)에 이산화탄소를 공급하고, 제2 이산화탄소 용해시간(8분) 동안 공급된 이산화탄소를 용해시킨다.
- [0122] 또한, 냉장고(1)는 3단계(고농도)의 탄산수를 제조하기 위하여 2단계(중농도)의 탄산수를 제조하는 과정을 수행한 후 제3 이산화탄소 공급시간(5.5초) 동안 탄산수 탱크(110)에 이산화탄소를 공급하고, 제3 이산화탄소 용해시간(12분) 동안 공급된 이산화탄소를 용해시키고, 제4 이산화탄소 공급시간(5.5초) 동안 탄산수 탱크(110)에 이산화탄소를 공급한다.
- [0123] 도 13a 및 도 13b는 도 12에 도시된 제조방법에 따라 탄산수를 제조하는 방법을 도시한 도면이다.
- [0124] 도 13a 및 도 13b를 참조하면, 우선 냉장고(1)는 탄산수가 제조 중임을 표시한다(710). 구체적으로 냉장고(1)는 도 8의 (d)에 도시된 바와 같이 탄산수 제조상황 표시영역(301c)에 탄산수가 제조 중임을 표시할 수 있다.
- [0125] 이후, 냉장고(1)는 배기밸브(251)를 개방한(712) 후 정수 공급밸브(211)를 개방한다(714). 이와 같이 냉장고(1)는 배기밸브(251)를 개방하고 정수 공급밸브(211)를 개방함으로써 정수가 탄산수 탱크(110)로 원활하게 공급되도록 한다. 이때 냉장고(1)는 정수 공급밸브(211)를 연속적으로 개방하여 정수를 탄산수 탱크(110)에 공급할 수 있다.
- [0126] 정수 공급밸브(211)로써 솔레노이드 밸브를 채용한 경우, 솔레노이드가 과열되는 것을 방지하기 위하여 정수 공급밸브(211)를 일정 시간 개방한 후 잠시 정수 공급밸브(211)를 폐쇄하고 다시 정수 공급밸브(211)를 일정 시간 개방할 수 있다. 구체적으로 상기 정수 공급밸브(211)를 1분간 개방한 후 5초간 폐쇄하는 것을 반복할 수 있다.
- [0127] 이후, 냉장고(1)는 수위센서(111)를 통하여 정수 수위를 감지하고(716), 감지된 정수 수위와 미리 설정된 최고 수위를 비교함으로써 탄산수 탱크(110) 내 정수가 최고 수위에 도달하였는지 여부를 판단한다(718).

- [0128] 탄산수 탱크(110) 내 정수가 최고 수위에 도달하면(716의 예), 냉장고(1)는 정수 공급밸브(211)를 폐쇄하고(720), 배기밸브(251)를 폐쇄한다(722).
- [0129] 이후, 냉장고(1)는 이산화탄소 공급밸브(202)를 개방하고(724), 이산화탄소 공급밸브(202)를 개방한 후 제1 이산화탄소 공급시간(예를 들어, 6초)이 경과하였는지 여부를 판단하고(726), 제1 이산화탄소 공급시간(예를 들어, 6초)이 경과하였으면 냉장고(1)는 이산화탄소 공급밸브(202)를 폐쇄한다(728). 이와 같은 방식으로 냉장고(1)는 제1 이산화탄소 공급시간(예를 들어, 6초) 동안 탄산수 탱크(110)에 이산화탄소가 공급되도록 한다.
- [0130] 이후, 냉장고(1)는 제1 이산화탄소 용해시간(예를 들어, 4분) 동안 대기한다(730). 즉, 탄산수 탱크(110)에 공급된 이산화탄소가 정수에 충분히 용해될 수 있도록 한다.
- [0131] 이후, 냉장고(1)는 사용자가 선택한 탄산수 농도가 "제1단계(저농도)"인지 여부를 판단한다(732).
- [0132] 사용자가 컨트롤 패널(300)을 통하여 선택한 탄산수 농도가 제1단계(저농도)이면(732의 예) 냉장고(1)는 탄산수 제조완료를 표시하고(758) 탄산수 제조를 종료한다.
- [0133] 사용자가 선택한 탄산수 농도가 제1단계(저농도)가 아니면(732의 아니오) 냉장고(1)는 이산화탄소 공급밸브(202)를 개방하고(734), 이산화탄소 공급밸브(202)를 개방한 후 경과한 제2 이산화탄소 공급시간(예를 들어, 4초) 경과하였는지 여부를 판단하고(736), 제2 이산화탄소 공급시간(예를 들어, 4초)이 경과하였으면(736의 예) 냉장고(1)는 이산화탄소 공급밸브(202)를 폐쇄한다(738). 이와 같은 방식으로 냉장고(1)는 제2 이산화탄소 공급시간(예를 들어, 4초) 동안 탄산수 탱크(110)에 이산화탄소를 공급한다.
- [0134] 이후, 냉장고(1)는 제2 이산화탄소 용해시간(예를 들어, 8분) 동안 대기한다(740). 즉, 탄산수 탱크(110)에 공급된 이산화탄소가 정수에 충분히 용해될 수 있도록 한다.
- [0135] 이후, 냉장고(1)는 사용자가 선택한 탄산수 농도가 "제2단계(중농도)"인지 여부를 판단한다(742).
- [0136] 사용자가 선택한 탄산수 농도가 제2단계(중농도)이면(742의 예) 냉장고(1)는 탄산수 제조완료를 표시하고(758) 탄산수 제조를 종료한다.
- [0137] 사용자가 선택한 탄산수 농도가 제2단계(중농도)가 아니면(742의 아니오) 냉장고(1)는 이산화탄소 공급밸브(202)를 개방한 후 제3 이산화탄소 공급시간(예를 들어, 5.5초)이 경과하였는지 여부를 판단하고(746), 제3 이산화탄소 공급시간(예를 들어, 5.5초)이 경과하면(746의 예) 냉장고(1)는 이산화탄소 공급밸브(202)를 폐쇄한다(748). 이와 같은 방식으로 냉장고(1)는 제3 이산화탄소 공급시간(예를 들어, 5.5초) 동안 탄산수 탱크(110)에 이산화탄소를 공급한다.
- [0138] 이후, 냉장고(1)는 제3 이산화탄소 용해시간(예를 들어, 12분) 동안 대기한다(750). 즉, 탄산수 탱크(110)에 공급된 이산화탄소가 정수에 충분히 용해될 수 있도록 한다.
- [0139] 이후, 냉장고(1)는 이산화탄소 공급밸브(202)를 개방한(752) 후 제4 이산화탄소 공급시간(예를 들어, 5.5초)이 경과하였는지 여부를 판단하여(754), 제4 이산화탄소 공급시간(예를 들어, 5.5초)이 경과하면(754의 예) 냉장고(1)는 이산화탄소 공급밸브(202)를 폐쇄한다(756). 이와 같은 방식으로 냉장고(1)는 제4 이산화탄소 공급시간(예를 들어, 5.5초) 동안 탄산수 탱크(110)에 이산화탄소를 공급한다.
- [0140] 이후, 냉장고(1)는 탄산수 제조완료를 표시하고(758) 탄산수 제조를 종료한다.
- [0141] 본 발명에 의한 일 실시예에 의한 냉장고(1)는 탄산수 제조 시에 정수의 온도를 고려하지 않고, 일정한 탄산수의 제조 개시 요건이 만족되면 탄산수를 제조한다.
- [0142] 기체의 액체에 대한 용해도는 액체의 온도가 낮을수록 높기 때문에 정수의 온도를 고려하여 탄산수를 제조할 수도 있다. 예를 들어, 탄산수 탱크(110)에 정수를 공급한 이후, 탄산수 탱크(110)에 저장된 정수의 온도를 측정하고, 탄산수 탱크(110)에 저장된 정수의 온도가 미리 정해진 온도 이상이면 냉장고(1)는 이산화탄소의 공급을 지연시킨다. 상술한 바와 같이 탄산수 탱크(110)는 냉장실(20) 내부에 위치하므로 시간이 지나면 탄산수 탱크(110)에 저장된 정수의 온도가 낮아진다. 따라서, 측정된 정수의 온도가 미리 정해진 온도 이하가 되면 냉장고(1)는 이산화탄소를 공급하여 탄산수를 제조할 수 있다.
- [0143] 이하에서는 본 발명의 일 실시예에 의한 탄산수 제조 중에 사용자가 정수 배출명령을 입력하거나 사용자가 냉장실 도어(21, 22)를 개방하는 등 예외적인 상황이 발생한 경우, 냉장고(1)의 동작에 대하여 설명한다.
- [0144] 탄산수 제조 중에 특히 탄산수 탱크(110)에 정수를 공급하는 중에 사용자가 디스펜서 레버(93)를 가압함으로써



정수 배출명령을 입력하면 냉장고(1)는 탄산수 탱크(110)로 정수를 공급하는 것을 중단하고, 정수를 디스펜서(90)를 통하여 외부로 배출한다.

- [0145] 탄산수 탱크(110)로 공급되는 정수와 디스펜서(90)를 통하여 외부로 배출되는 정수는 모두 워터 탱크(70)에 의하여 공급되며, 워터 탱크(70)가 정수를 공급할 때 정수의 수압은 한정되어 있다. 따라서, 워터 탱크(70)가 탄산수 탱크(110)에 정수를 공급함과 동시에 디스펜서(90)를 통하여 정수를 배출하면 디스펜서(90)를 통하여 배출되는 정수의 수압이 낮아질 수 있다. 이와 같이 디스펜서(90)를 통하여 배출되는 정수의 수압이 낮아지면 사용자가 냉장고(1)가 고장난 것으로 오인할 염려가 있기 때문이다.
- [0146] 이와 같이 디스펜서(90)를 통하여 배출되는 정수의 수압이 낮아지는 것을 방지하기 위하여 탄산수 탱크(110)에 정수를 공급하는 중에 사용자가 정수 배출명령을 입력하면 냉장고(1)는 탄산수 탱크(110)로 정수를 공급하는 것을 중단하고 디스펜서(90)를 통하여 정수를 배출한다. 이후, 사용자가 정수 배출종료명령을 입력하면 냉장고(1)는 디스펜서(90)를 통하여 정수를 배출하는 것을 중지하고 탄산수 탱크(110)에 정수를 공급한다.
- [0147] 또한, 탄산수 제조 중에 사용자가 냉장실 도어(21, 22)를 개방하면 냉장고(1)는 탄산수 제조를 중단한다. 즉, 탄산수 탱크(110)에 정수를 공급하는 중에 사용자가 냉장실의 도어(21, 22)를 개방하면 냉장고(1)는 탄산수 탱크(110)로 정수를 공급하는 것을 중단하며, 탄산수 탱크(110)에 이산화탄소를 공급 중에 사용자가 탄산수 제조 모듈(100)이 마련된 냉장실의 도어(21, 22)를 개방하면 탄산수 탱크(110)에 이산화탄소를 공급하는 조건이 만족되더라도 냉장고(1)는 사용자가 냉장실의 도어(21, 22)를 폐쇄할 때까지 이산화탄소의 공급을 지연시킨다. 또한, 냉장고(1)는 탄산수 탱크(110)로 이산화탄소를 공급하는 것을 중단한다. 워터 탱크(70)는 높은 수압으로 탄산수 탱크(110)에 정수를 공급하며 이산화탄소 실린더(120) 역시 높은 압력으로 탄산수 탱크(110)에 이산화탄소를 공급하므로 탄산수 제조 과정에서 소음이 발생할 수 있다. 이와 같이 사용자가 냉장실의 도어(21, 22)를 개방하였을 때 사용자에게 불쾌감을 줄 염려가 있으며, 나아가 사용자가 냉장고(1)가 고장난 것으로 오인할 염려가 있기 때문이다.
- [0148] 이와 같이 사용자가 냉장실의 도어(21, 22)를 개방하였을 때 탄산수 제조 모듈(100)에서 소음이 발생하는 것을 방지하기 위하여 냉장고(1)는 진행된 탄산수 제조 과정을 저장한 후 탄산수 제조를 중단한다. 사용자가 냉장실의 도어(21, 22)를 폐쇄하면 냉장고(1)는 탄산수 제조를 계속한다.
- [0149] 도 14a 및 도 14b는 탄산수 제조 중에 예외적인 상황이 발생한 경우 본 발명의 일 실시예에 의한 냉장고의 제어를 도시한 순서도이다.
- [0150] 도 14a 및 도 14b를 참조하면, 우선 냉장고(1)는 컨트롤 패널(300)에 탄산수 제조를 표시한다(902).
- [0151] 이후, 냉장고(1)는 배기밸브(251)를 개방하고(904), 정수 공급밸브(211)를 개방함으로써(906), 탄산수 탱크(110)에 정수를 공급한다.
- [0152] 탄산수 탱크(110)에 정수를 공급하는 중에 냉장고(1)는 정수 배출명령이 입력되었는지 여부를 판단한다(908). 즉 사용자가 디스펜서(90)에 마련된 디스펜서 레버(93)를 가압하였는지 여부를 판단한다.
- [0153] 사용자가 정수 배출명령을 입력하였으면(908의 예) 냉장고(1)는 진행 중인 탄산수 제조상황을 저장한다(940).
- [0154] 이후, 냉장고(1)는 정수 공급밸브(211)를 폐쇄함으로써(942) 탄산수 탱크(110)로 정수를 공급하는 것을 중지하고, 냉장고(1)는 정수 배출밸브(221)를 개방함으로써(944) 정수를 외부로 배출한다.
- [0155] 정수를 외부로 배출하는 중에 냉장고(1)는 정수 배출종료명령이 입력되는지 여부를 판단한다(946). 즉 사용자가 디스펜서(90)에 마련된 디스펜서 레버(93)를 가압하는 것을 중지하였는지 여부를 판단한다.
- [0156] 사용자가 정수 배출종료명령을 입력하면(946의 예) 냉장고(1)는 정수 배출밸브(221)를 폐쇄함으로써(948) 정수를 외부로 배출하는 것을 중지하고, 냉장고(1)는 정수 공급밸브(211)를 개방함으로써(950) 탄산수 제조를 재개한다.
- [0157] 사용자가 정수 배출명령을 입력하지 않으면(908의 아니오) 냉장고(1)는 냉장실 도어(21, 22)가 개방되었는지 여부를 판단한다(910).
- [0158] 사용자가 냉장실의 도어(21, 22)를 개방하면 냉장고(1)는 진행 중인 탄산수 제조상황을 저장한다(930).
- [0159] 이후, 냉장고(1)는 정수 공급밸브(211)를 폐쇄함으로써(932) 탄산수 제조를 중지한다.
- [0160] 이후, 냉장고(1)는 냉장실 도어(21, 22)가 폐쇄되었는지 여부를 판단한다(934).

- [0161] 냉장실의 도어(21, 22)가 폐쇄되면(934의 예) 냉장고(1)는 정수 공급밸브(211)를 개방함으로써(936) 탄산수 제조를 재개한다.
- [0162] 사용자가 냉장실의 도어(21, 22)를 개방하지 않았으면(910의 아니오) 냉장고(1)는 탄산수 탱크(110)의 정수 수위를 감지한다(912).
- [0163] 이후, 냉장고(1)는 탄산수 탱크(110)의 정수 수위가 최고 수위에 도달하였는지 여부를 판단한다(914).
- [0164] 탄산수 탱크(110)의 정수 수위가 최고 수위에 도달하지 않았으면(914의 아니오) 냉장고(1)는 정수 배출명령이 입력되었는지 여부, 냉장실 도어가 개방되었는지 여부 및 탄산수 탱크(110)의 정수 수위가 최고 수위에 도달하였는지 여부를 판단을 반복한다.
- [0165] 탄산수 탱크(110)의 정수 수위가 최고 수위에 도달하였다면(914의 예) 냉장고(1)는 정수 공급밸브(211)를 폐쇄하고(916) 배기밸브(251)를 폐쇄함으로써(918) 탄산수 탱크(110)로의 정수 공급을 종료한다.
- [0166] 이후, 냉장고(1)는 이산화탄소 공급밸브(202)를 개방함으로써(920) 탄산수 탱크(110)에 이산화탄소를 공급한다.
- [0167] 탄산수 탱크(110)에 이산화탄소를 공급하는 중에 냉장고(1)는 냉장실의 도어(21, 22)가 개방되었는지 여부를 판단한다(922).
- [0168] 냉장실의 도어(21, 22)가 개방되면 냉장고(1)는 진행 중인 탄산수 제조상황을 저장한다(960).
- [0169] 이후, 냉장고(1)는 이산화탄소 공급밸브(202)를 폐쇄함으로써(962) 탄산수 제조를 중지한다.
- [0170] 이후, 냉장고(1)는 냉장실 도어(21, 22)가 폐쇄되었는지 여부를 판단한다(964).
- [0171] 냉장실의 도어(21, 22)가 폐쇄되면(964의 예) 냉장고(1)는 이산화탄소 공급밸브(202)를 개방함으로써(966) 탄산수 제조를 재개한다.
- [0172] 냉장실의 도어(21, 22)가 개방되지 않으면 냉장고(1)는 이산화탄소 공급시간이 경과되었는지 여부를 판단한다(924).
- [0173] 이산화탄소 공급시간이 경과되지 않았으면 냉장고(1)는 냉장고 도어(21, 22)의 개방 여부 및 이산화탄소 공급시간 경과여부의 판단을 반복한다.
- [0174] 이산화탄소 공급시간이 경과되었으면 냉장고(1)는 이산화탄소 공급밸브(202)를 폐쇄한다(926)
- [0175] 이후, 냉장고(1)는 이산화탄소 용해시간이 경과하였는지 여부를 판단한다(928).
- [0176] 이산화탄소 용해시간이 경과하였으면 냉장고(1)는 컨트롤 패널(300)에 탄산수 제조 완료를 표시한다(929).
- [0177] 이상에서는 본 발명의 일 실시예에 의한 냉장고(1)가 탄산수를 제조하는 것에 대하여 설명하였다.
- [0178] 이하에서는 본 발명의 일 실시예에 의한 냉장고(1)가 탄산수를 제조한 이후 제조된 탄산수를 관리하는 것에 대하여 설명한다.
- [0179] 상술한 바와 같이, 본 발명의 일 실시예에 의한 냉장고(1)는 탄산수 탱크(110)에 공급된 이산화탄소의 압력을 이용하여 탄산수를 외부로 배출한다. 따라서, 탄산수 탱크(110) 내의 이산화탄소의 압력을 일정 값 이상으로 유지하여야 한다. 만일 탄산수 탱크(110) 내의 이산화탄소의 압력이 일정 값 이상으로 유지되지 않으면 냉장고(1)가 배출하는 탄산수의 수압이 낮아져 사용자가 냉장고(1)의 고장을 오인할 염려가 있다.
- [0180] 그러나, 탄산수를 제조한 후 시간이 지날수록 이산화탄소가 정수에 용해되어 탄산수 탱크(110) 내의 이산화탄소의 압력은 점점 낮아진다. 따라서, 탄산수 탱크(110) 내의 이산화탄소의 압력을 유지하기 위하여 일정한 조건이 만족되면 탄산수 탱크(110)에 이산화탄소를 공급할 필요가 있다.
- [0181] 탄산수 탱크(110) 내의 이산화탄소의 압력이 낮아지는 원인은 크게 3가지가 있다.
- [0182] 첫째 원인은 탄산수의 온도가 낮아지는 것이다. 기체의 액체에 대한 용해도는 액체의 온도가 낮아질수록 높아진다. 탄산수의 온도가 낮아질수록 탄산수에 용해되는 이산화탄소의 양이 증가하므로 탄산수의 온도가 낮아질수록 탄산수 탱크(110) 내의 이산화탄소 압력이 낮아진다. 따라서, 탄산수 탱크(110) 내의 탄산수의 온도가 낮아지면 냉장고(1)는 탄산수 탱크(110)에 이산화탄소를 공급한다.
- [0183] 도 15a는 본 발명의 일 실시예에 의한 냉장고가 탄산수의 온도에 따라 탄산수 탱크에 이산화탄소를 재공급하는

것을 도시한 순서도이다.

- [0184] 도 15a를 참조하면, 우선 냉장고(1)는 탄산수 제조가 완료되었는지 여부를 판단한다(812).
- [0185] 탄산수 제조가 완료되지 않았으면(812의 아니오), 냉장고(1)는 탄산수 제조가 완료될 때까지 대기하고, 탄산수 제조가 완료되면(812의 예) 냉장고(1)는 온도센서(112)를 통하여 탄산수 온도를 감지하고(813), 냉장고(1)는 813단계에서 감지한 탄산수의 온도와 미리 설정된 온도간격 사이의 차이를 기준온도로 설정한다(814). 즉, 기준 온도를 탄산수 제조가 완료된 직후의 탄산수의 온도로 초기화하는 것이다. 예를 들어, 현재 탄산수의 온도가 15도이고 온도간격이 5도이면 기준온도는 10도로 초기화된다..
- [0186] 이후, 냉장고(1)는 온도센서(112)를 통하여 탄산수 온도를 감지한다(815).
- [0187] 이후, 냉장고(1)는 815단계에서 감지한 탄산수의 온도와 기준온도를 비교하여 탄산수의 온도가 기준온도 이하인지 여부를 판단한다(816). 예를 들어, 탄산수의 온도가 10도 이하인지여부를 판단한다.
- [0188] 탄산수의 온도가 기준온도 이하이면(816의 예), 냉장고(1)는 이산화탄소 공급밸브(202)를 개방하고(818), 이산화탄소 재공급 시간이 경과하였는지 판단하여(820), 이산화탄소 재공급 시간이 경과하면(820의 예) 이산화탄소 공급밸브를 폐쇄한다(822). 즉, 탄산수의 온도가 기준온도 이하이면 냉장고(1)는 이산화탄소 재공급시간 동안 탄산수 탱크(110)에 이산화탄소를 재공급한다. 이때 이산화탄소 재공급시간은 1초로 설정할 수 있다. 이때 이산화탄소를 공급하는 것은 탄산수 제조를 위함이 아니라 탄산수 탱크(110)의 내부 압력을 유지하기 위한 것이므로 이산화탄소 재공급시간은 탄산수 제조를 위한 이산화탄소 공급시간보다 짧은 것이 바람직하다.
- [0189] 탄산수 탱크(110)에 이산화탄소를 재공급한 후에 냉장고(1)는 기준온도에서 온도간격을 뺀 값을 새로운 기준온도로 설정한다(824). 예를 들어, 기준온도가 10도이고 온도간격이 5도이면 5도가 새로운 기준온도가 된다.
- [0190] 만일, 816단계에서 탄산수의 온도가 기준온도 이하가 아니면(816의 아니오), 냉장고(1)는 탄산수 탱크(110)에 이산화탄소를 재공급하는 것을 생략한다.
- [0191] 이후, 냉장고(1)는 탄산수 제조 조건이 만족하였는지 여부를 판단하여(826), 탄산수 제조를 개시하지 않으면 냉장고(1)는 815단계로 복귀하여 탄산수의 온도를 감지하고, 탄산수의 온도와 기준온도를 비교하는 것을 반복한다.
- [0192] 결론적으로, 탄산수 제조 완료 시에 탄산수의 온도가 온도간격 만큼 낮아질 때마다 냉장고(1)는 탄산수 탱크(110)에 이산화탄소를 재공급한다. 예를 들어, 탄산수 제조 완료 시의 탄산수의 온도가 15도이고 제1온도간격이 5도이면 탄산수의 온도 10도 5도 0도가 될 때마다 냉장고(1)는 탄산수 탱크(110)에 이산화탄소를 재공급한다.
- [0193] 본 발명의 일 실시예에 의한 냉장고(1)는 탄산수 탱크(110)에 저장된 탄산수의 온도가 일정 온도 만큼 낮아질 때마다 이산화탄소를 재공급하나, 이에 한정되는 것은 아니며 탄산수 탱크(110)에 저장된 탄산수의 온도가 사전에 정해진 온도 이하가 될 때 탄산수 탱크(110)에 이산화탄소를 재공급할 수 있다.
- [0194] 둘째 원인은 탄산수 탱크(110) 내의 탄산수의 양이 감소하는 것이다. 탄산수의 제조가 완료된 후 사용자가 탄산수를 배출하면 사용자가 배출한 탄산수의 양 만큼 탄산수의 부피가 작아지므로 탄산수 탱크(110) 내의 이산화탄소의 압력은 낮아진다. 따라서, 사용자가 탄산수를 배출하면 냉장고(1)는 탄산수 탱크(110)에 이산화탄소를 재공급하여 탄산수 탱크(110) 내의 이산화탄소의 압력을 높여 준다.
- [0195] 도 15b는 본 발명의 일 실시예에 의한 냉장고가 탄산수가 배출되는 경우 탄산수 탱크에 이산화탄소를 재공급하는 것을 도시한 순서도이다.
- [0196] 도 15b를 참조하면, 우선 냉장고(1)는 탄산수 제조가 완료되었는지 여부를 판단한다(832).
- [0197] 탄산수 제조가 완료되지 않았으면(832의 아니오), 냉장고(1)는 탄산수 제조가 완료될 때까지 대기하고, 탄산수 제조가 완료되면(832의 예) 냉장고(1)는 제1기준시간에 미리 설정된 제1시간간격을 저장한다(834). 즉 제1기준시간을 미리 설정된 제1시간간격으로 초기화하는 것이다. 이때 제1시간간격은 탄산수 탱크(110)의 용량과 탄산수의 배출 속도에 따라 차이가 있으나, 탄산수 탱크(110)가 대략 1리터이고 1분에 탄산수 탱크(110)에 저장된 탄산수가 모두 배출된다면 제1시간간격은 10초로 설정하는 것이 바람직하다. 즉, 제1기준시간은 10초로 초기화할 수 있다.
- [0198] 이후, 냉장고(1)는 탄산수 누적 배출시간과 제1기준시간을 비교하여 탄산수 누적 배출시간이 제1기준시간 이상인지 여부를 판단한다(836). 여기서, 탄산수 누적 배출시간은 탄산수가 제조된 이후 사용자가 디스펜서(90)에

마련된 디스펜서 레버(93)를 작동시킴으로써 탄산수를 배출한 총 시간을 의미한다. 즉 도 11에서 설명한 탄산수 누적 배출시간과 같은 것이다. 이미 상술한 바와 같이 탄산수 누적 배출시간을 통하여 탄산수 탱크(110)에 잔존하는 탄산수의 양을 추정할 수 있다.

- [0199] 탄산수 누적 배출시간이 제1기준시간 이상이면(836의 예), 냉장고(1)는 이산화탄소 공급밸브(202)를 개방하고(838), 이산화탄소 재공급 시간이 경과하였는지 판단하여(840), 이산화탄소 재공급 시간이 경과하면(840의 예) 이산화탄소 공급밸브를 폐쇄한다(842). 즉, 사용자가 탄산수를 배출한 시간이 제1기준시간 이상이면 냉장고(1)는 이산화탄소 재공급시간 동안 탄산수 탱크(110)에 이산화탄소를 재공급한다. 이때 이산화탄소 재공급시간은 1초로 설정할 수 있다. 상술한 바와 같이 탄산수 탱크(110) 내 압력 유지를 위한 이산화탄소 재공급시간은 탄산수 제조를 위한 이산화탄소 공급시간보다 짧은 것이 바람직하다.
- [0200] 탄산수 탱크(110)에 이산화탄소를 재공급한 후에 냉장고(1)는 제1기준시간과 제1시간간격의 합을 새로운 기준으로 설정한다(844). 예를 들어, 제1기준시간이 10초이고 제1시간간격이 10초이면 20초가 새로운 제1기준시간이 된다.
- [0201] 만일, 836단계에서 탄산수 누적 배출시간이 제1기준시간 이상이 아니면(836의 아니오), 냉장고(1)는 탄산수 탱크(110)에 이산화탄소를 재공급하는 것을 생략한다.
- [0202] 이후, 냉장고(1)는 탄산수 제조 조건이 만족하였는지 여부를 판단하여(846), 탄산수 제조를 개시하지 않으면 냉장고(1)는 836단계로 복귀하여 탄산수 누적 배출시간과 제1기준시간을 비교하는 것을 반복한다.
- [0203] 결론적으로, 탄산수 제조 완료 후 사용자가 탄산수를 배출시켜, 탄산수 누적 배출시간이 제1시간간격 만큼 커질 때마다 냉장고(1)는 탄산수 탱크(110)에 이산화탄소를 재공급한다. 예를 들어, 제1시간간격이 10초이면 탄산수 누적 배출시간이 10초, 20초, 30초, 40초, 50초가 될 때마다 냉장고(1)는 탄산수 탱크(110)에 이산화탄소를 재공급한다.
- [0204] 셋째 원인은 탄산수가 이용되지 않고 탄산수 탱크(110)에 오랜 시간 저장되는 것이다. 탄산수가 제조된 후 배출되지 않고 탄산수 탱크(110)에 오랜 시간 저장되면 이산화탄소가 탄산수에 점점 용해되어 탄산수 탱크(110) 내의 이산화탄소의 압력이 낮아진다. 따라서, 사용자가 탄산수를 배출시키지 않아서 탄산수가 탄산수 탱크(110)에 오랜 시간 저장되면 냉장고(1)는 탄산수 탱크(110)에 이산화탄소를 재공급하여 탄산수 탱크(110) 내의 이산화탄소의 압력을 높여 준다.
- [0205] 도 15c는 본 발명의 일 실시예에 의한 냉장고가 탄산수가 배출되지 않는 경우 탄산수 탱크에 이산화탄소를 재공급하는 것을 도시한 순서도이다.
- [0206] 도 15c를 참조하면, 우선 냉장고(1)는 탄산수 제조가 완료되었는지 여부를 판단한다(852).
- [0207] 탄산수 제조가 완료되지 않았으면(852의 아니오), 냉장고(1)는 탄산수 제조가 완료될 때까지 대기하고, 탄산수 제조가 완료되면(852의 예), 냉장고(1)는 제2기준시간에 미리 설정된 제2시간간격을 저장한다(854). 즉 제2기준시간을 미리 설정된 제2시간간격으로 초기화하는 것이다. 이때 제2시간간격은 탄산수 탱크(110)의 용량에 따라 차이가 있으나, 탄산수 탱크(110)가 대략 1리터이면 제2시간간격은 2시간으로 설정하는 것이 바람직하다. 즉, 제2기준시간은 2시간으로 초기화할 수 있다.
- [0208] 이후, 냉장고(1)는 탄산수 배출명령 대기시간과 제2기준시간을 비교하여 탄산수 배출명령 대기시간이 제2기준시간 이상인지 여부를 판단한다(856). 여기서, 탄산수 누적 배출시간은 사용자가 디스펜서 레버(93)를 작동시킴으로써 탄산수를 배출한 후 현재까지 경과한 시간을 의미한다. 즉 도 11에서 설명한 탄산수 탄산수 배출명령 대기시간과 같은 것이다.
- [0209] 탄산수 배출명령 대기시간이 제2기준시간 이상이면(856의 예), 냉장고(1)는 이산화탄소 공급밸브(202)를 개방하고(858), 이산화탄소 재공급 시간이 경과하였는지 판단하여(860), 이산화탄소 재공급 시간이 경과하면(860의 예) 이산화탄소 공급밸브를 폐쇄한다(862). 즉, 사용자가 탄산수를 배출하지 않은 시간이 제2기준시간 이상이면 냉장고(1)는 이산화탄소 재공급시간 동안 탄산수 탱크(110)에 이산화탄소를 재공급한다. 이때 이산화탄소 재공급시간은 1초로 설정할 수 있다. 상술한 바와 같이 탄산수 탱크(110) 내 압력 유지를 위한 이산화탄소 재공급시간은 탄산수 제조를 위한 이산화탄소 공급시간보다 짧은 것이 바람직하다.
- [0210] 탄산수 탱크(110)에 이산화탄소를 재공급한 후에 냉장고(1)는 제2기준시간과 제2시간간격의 합을 새로운 기준으로 설정한다(864). 예를 들어, 제2기준시간이 2시간이고 제2시간간격이 2시간이면 4시간이 새로운 제2기준시



간이 된다.

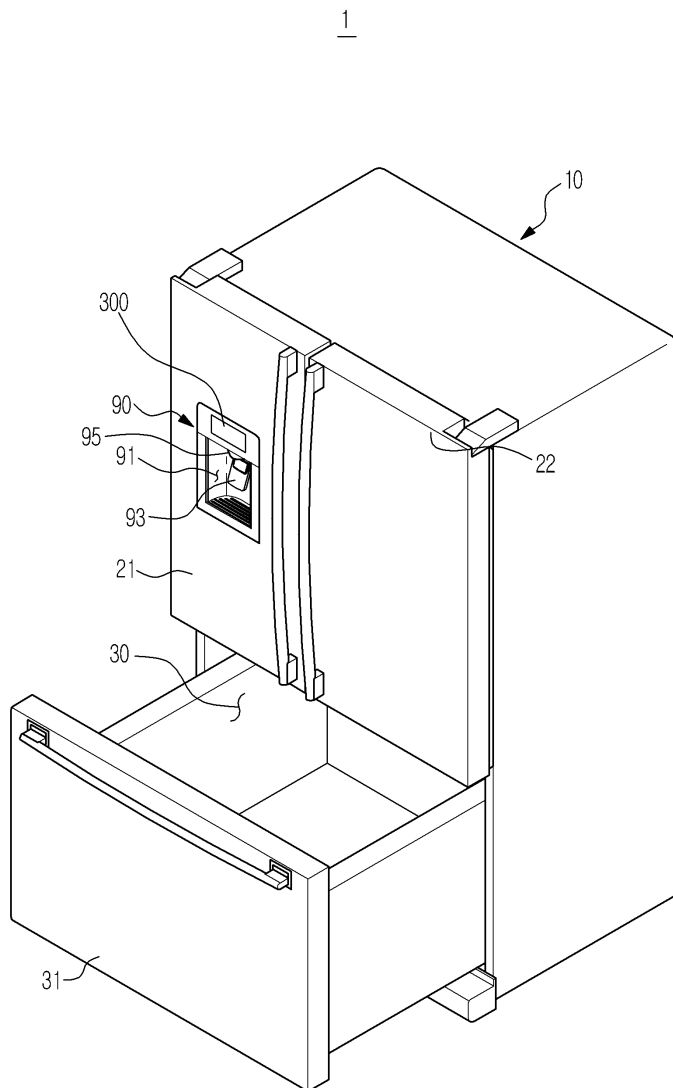
- [0211] 만일, 856단계에서 탄산수 배출명령 대기시간이 제2기준시간 이상이 아니면(856의 아니오), 냉장고(1)는 탄산수 탱크(110)에 이산화탄소를 재공급하는 것을 생략한다.
- [0212] 이후, 냉장고(1)는 탄산수 제조 조건이 만족하였는지 여부를 판단하여(866), 탄산수 제조를 개시하지 않으면 냉장고(1)는 856단계로 복귀하여 탄산수 배출명령 대기시간과 제2기준시간을 비교하는 것을 반복한다.
- [0213] 결론적으로, 탄산수 제조 완료 후 사용자가 탄산수를 배출시키지 않아서 탄산수 배출명령 대기시간이 제2시간간격 만큼 커질 때마다 냉장고(1)는 탄산수 탱크(110)에 이산화탄소를 재공급한다. 예를 들어, 제2시간간격이 2시간이면 탄산수 배출명령 대기시간이 2시간, 4시간, 6시간, 8시간, 10시간이 될 때마다 냉장고(1)는 탄산수 탱크(110)에 이산화탄소를 재공급한다.
- [0214] 상술한 바와 같이 탄산수 제조를 위한 정수는 급수원을 통하여 공급되는 반면 이산화탄소는 이산화탄소 실린더(120)를 통하여 공급되며, 이산화탄소 실린더(120)가 저장된 이산화탄소의 양은 제한된다.
- [0215] 만일, 이산화탄소 실린더(120)에 저장된 이산화탄소가 대부분 소진되어 이산화탄소 실린더(120)에서 배출되는 이산화탄소의 압력이 낮아질 경우, 무엇보다 제조된 탄산수의 농도가 낮아진다. 즉, 충분한 양의 이산화탄소가 탄산수 탱크(110)에 공급되지 않으므로 탄산수의 농도가 낮아진다. 이후, 이산화탄소 실린더(120)에 저장된 이산화탄소가 모두 소진되면 탄산수가 제조되지 않는다.
- [0216] 뿐만 아니라, 이산화탄소 실린더(120)에서 배출되는 이산화탄소의 압력이 낮아지면 탄산수가 디스펜서(90)를 통하여 배출되지 않는다. 상술한 바와 같이 탄산수는 탄산수 탱크(110) 내의 대기압에 의하여 외부로 배출되며, 이산화탄소의 압력이 낮아지면 이산화탄소를 재공급하여 탄산수 탱크(110) 내의 이산화탄소 압력을 일정하게 유지시킨다. 이때, 이산화탄소 실린더(120)에서 배출되는 이산화탄소의 압력이 낮아지면 탄산수 탱크(110)에 이산화탄소를 재공급하여도 탄산수 탱크(110) 내의 이산화탄소의 압력을 충분한 압력으로 유지할 수 없으며, 탄산수 탱크(110) 내의 이산화탄소의 압력이 낮아지면 디스펜서(90)를 통하여 탄산수가 배출되지 않는다.
- [0217] 따라서, 일정 시기마다 이산화탄소 실린더(120)를 교체할 필요가 있다. 이에 본 발명의 일 실시예에 의한 냉장고(1)는 압력센서(204)를 통하여 이산화탄소의 압력을 감지하여 미리 정해진 기준압력 이하가 되면 컨트롤 패널(300)에 이산화탄소 실린더 교체를 표시한다.
- [0218] 도 16은 본 발명의 일 실시예에 의한 냉장고가 이산화탄소의 압력을 감지하는 것을 도시한 순서도이다.
- [0219] 도 16을 참조하면, 우선 냉장고(1)는 압력센서(204)를 통하여 이산화탄소의 압력을 감지한다(870). 상술한 바와 같이 압력센서(204)는 이산화탄소 레귤레이터(201)의 출력단에 마련되어 이산화탄소 레귤레이터(201)에서 배출되는 이산화탄소의 압력을 감지한다.
- [0220] 이후, 냉장고(1)는 이산화탄소의 압력과 미리 설정된 기준압력을 비교함으로써 이산화탄소의 압력이 기준압력 이하인지 여부를 판단한다(872).
- [0221] 이산화탄소의 압력이 기준압력 이하가 아니면(872의 아니오), 냉장고(1)는 이산화탄소의 압력을 감지하고, 감지한 이산화탄소의 압력을 기준압력과 비교하는 것을 반복한다.
- [0222] 이산화탄소의 압력이 기준압력 이하이면 냉장고(1)는 이산화탄소의 압력이 낮아졌음을 사용자에게 경고한다(874). 즉, 냉장고(1)는 컨트롤 패널(300)에 마련된 이산화탄소 저압 표시영역(305)에 이산화탄소 실린더를 교체할 것을 경고한다. 뿐만 아니라 냉장고(1)는 이산화탄소의 압력이 기준압력 이하이면 탄산수 제조를 중지할 수 있다.
- [0223] 또한, 이산화탄소의 압력이 기준압력 이하이면 냉장고(1)는 상술한 탄산수 제조 조건이 만족되더라도 탄산수를 제조하지 않을 수 있다. 예를 들어, 탄산수의 수위가 최저 수위 이하이더라도 냉장고(1)는 탄산수를 제조하지 않을 수 있다.
- [0224] 압력센서(204)로서 압력 스위치를 채용한 경우, 압력스위치의 출력을 표시부에 연결하여 이산화탄소의 압력이 기준압력 이하가 되면 압력스witch는 저압 신호를 표시부에 전달하고, 표시부는 이산화탄소 저압 표시영역(305)에 이산화탄소의 저압을 표시할 수 있다.
- [0225] 이상에서는 본 발명의 일 실시예에 의한 냉장고(1)가 탄산수를 제조하고 관리하는 것을 설명하였다.
- [0226] 이하에서는 사용자의 명령에 따라 본 발명의 일 실시예에 의한 냉장고(1)가 탄산수를 배출하는 것에 대하여 설



- |                   |                   |
|-------------------|-------------------|
| 130: 통합 밸브 어셈블리   | 200: 이산화탄소 공급유로   |
| 201: 이산화탄소 레귤레이터  | 202: 이산화탄소 공급밸브   |
| 204: 압력 센서        | 210: 정수 공급유로      |
| 211: 정수 공급밸브      | 220: 정수 배출유로      |
| 221: 정수 배출밸브      | 230: 탄산수 배출유로     |
| 231: 탄산수 배출밸브     | 232: 탄산수 레귤레이터    |
| 240: 통합 배출유로      | 241: 잔수 배출방지밸브    |
| 250: 배기유로         | 251: 배기밸브         |
| 300: 컨트롤 패널       | 301: 탄산수 제조정보 표시부 |
| 303: 탄산수 제조명령 입력부 | 310: 제어부          |
| 320: 저장부          |                   |

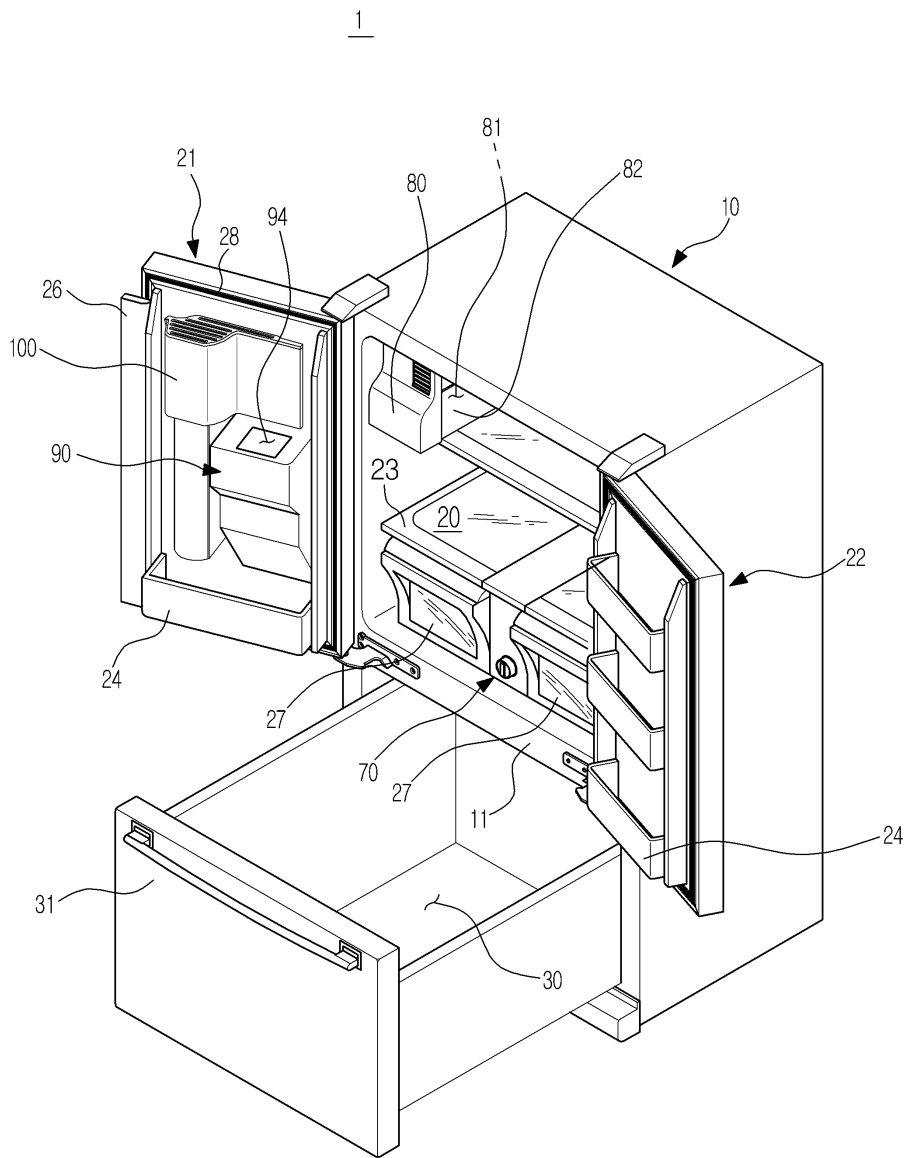
**도면**

**도면1**



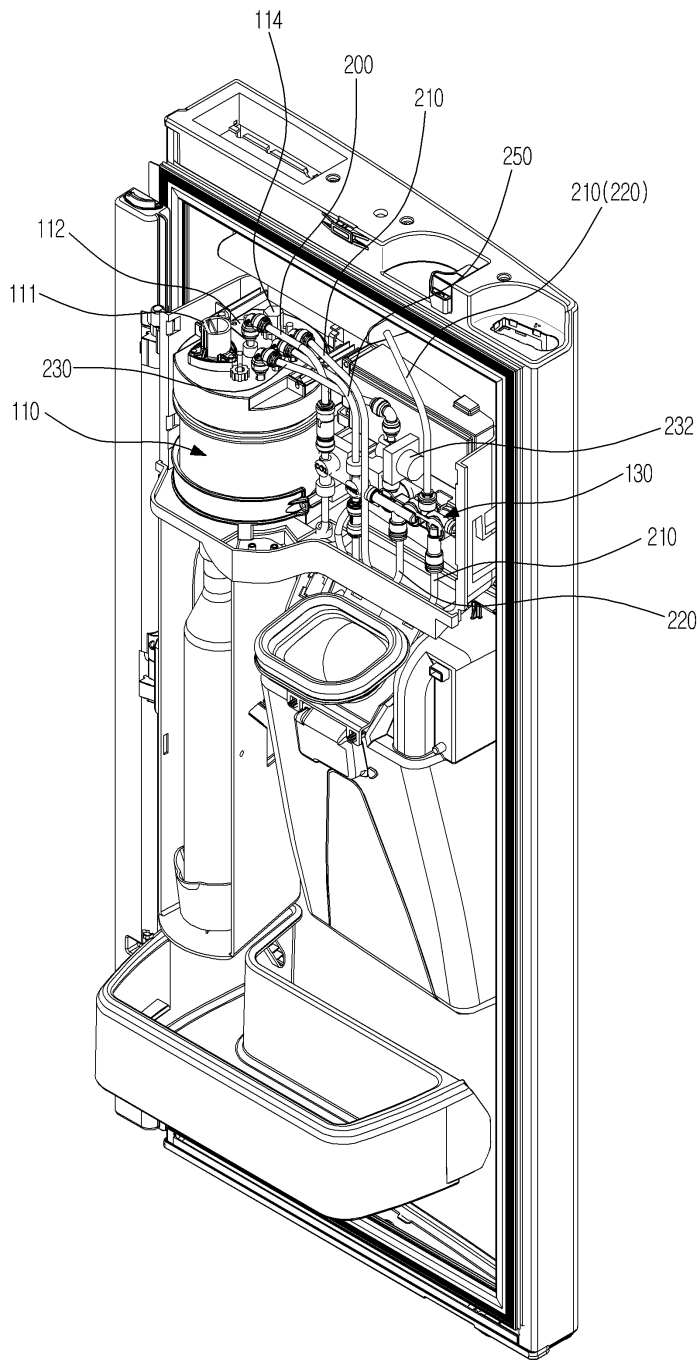


도면2

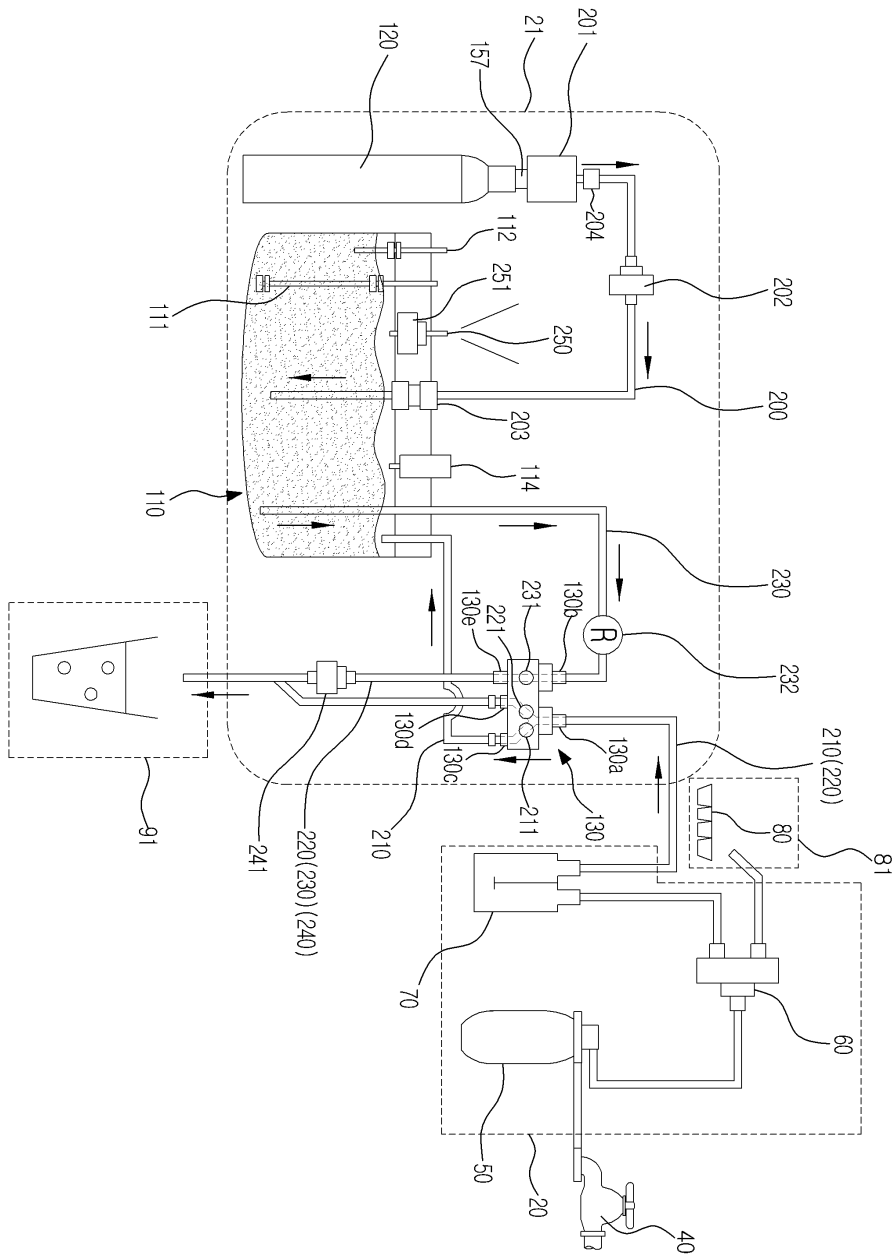




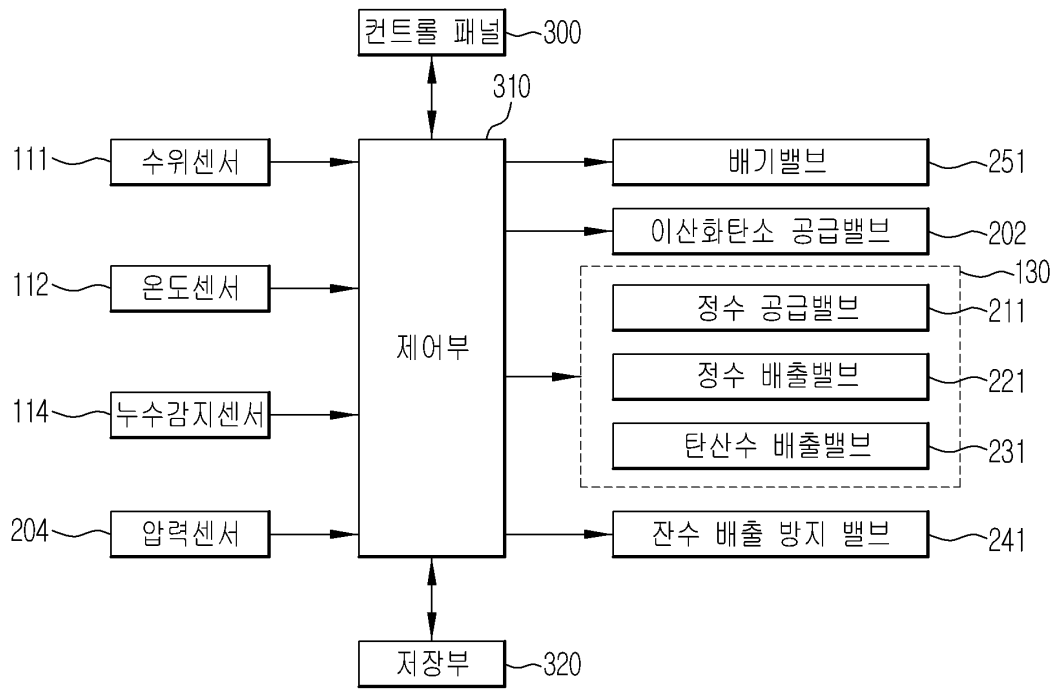
도면4



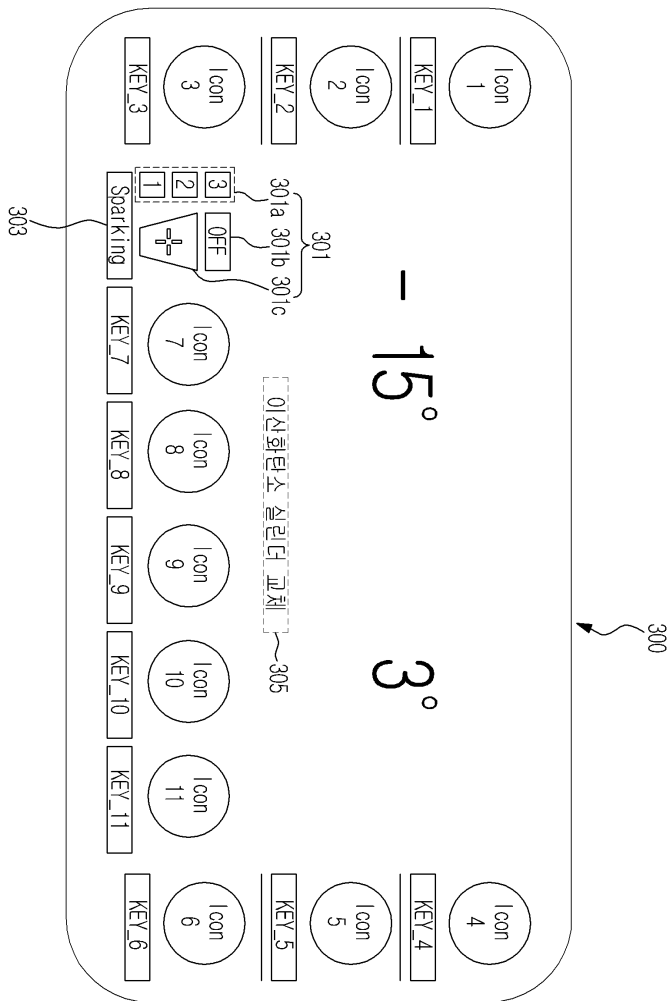
도면5



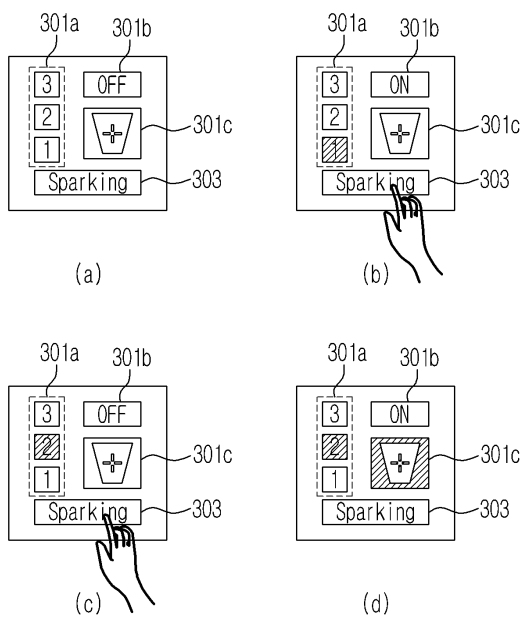
도면6



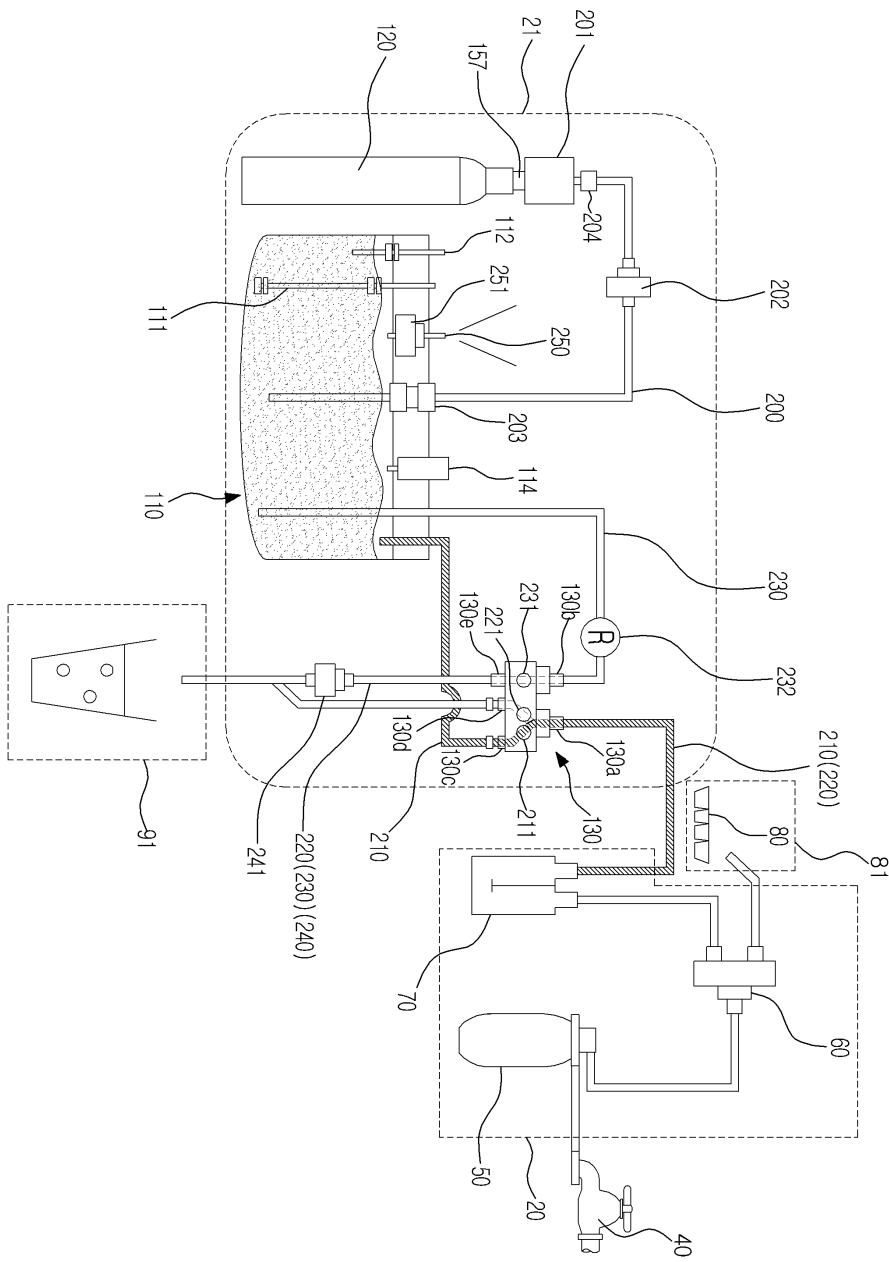
도면7



도면8

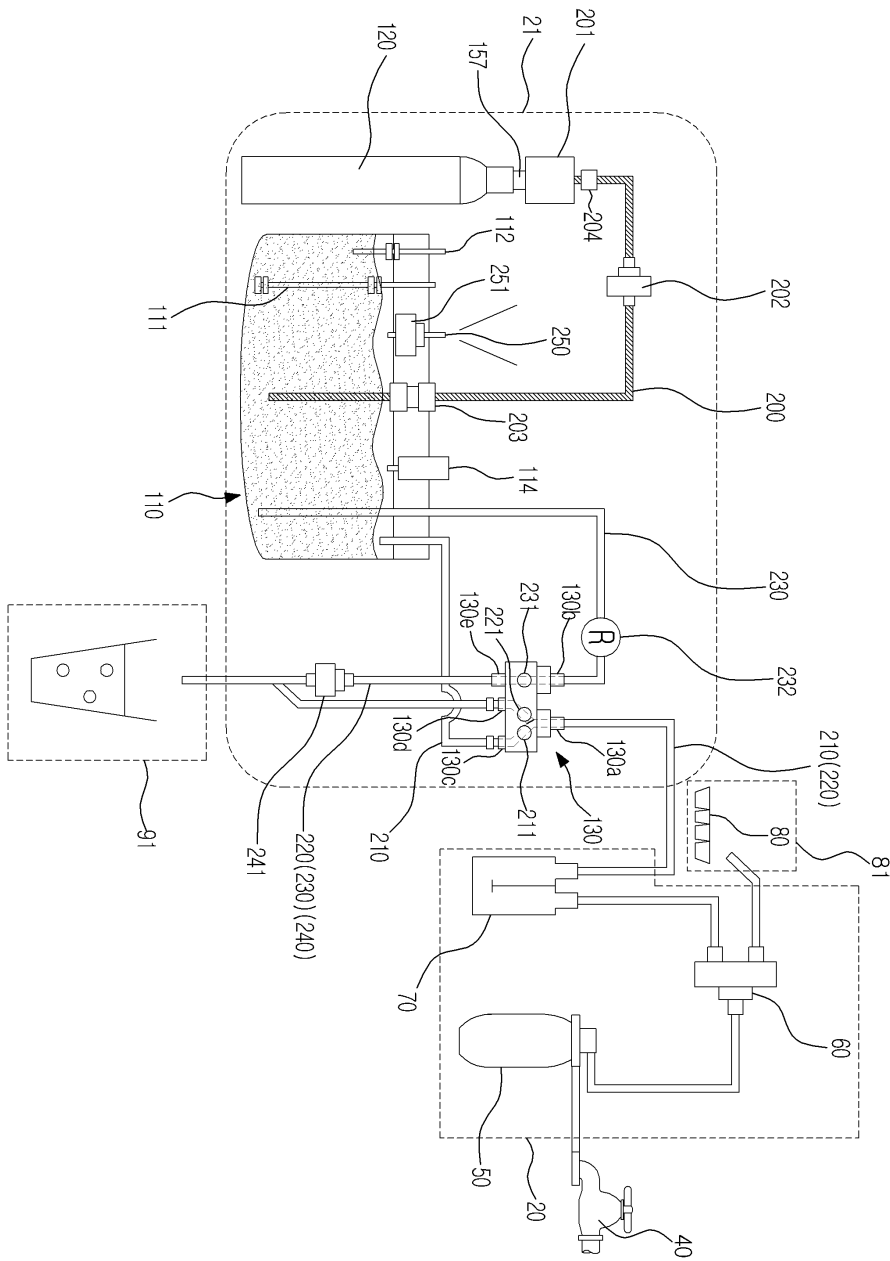


도면9a

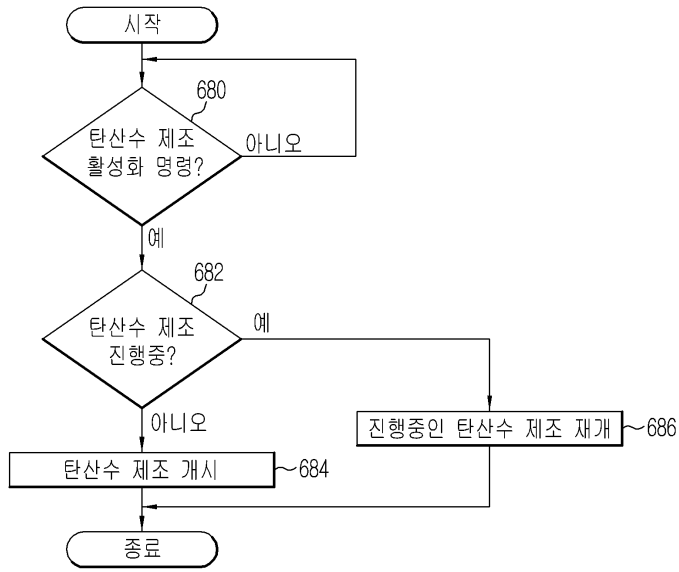




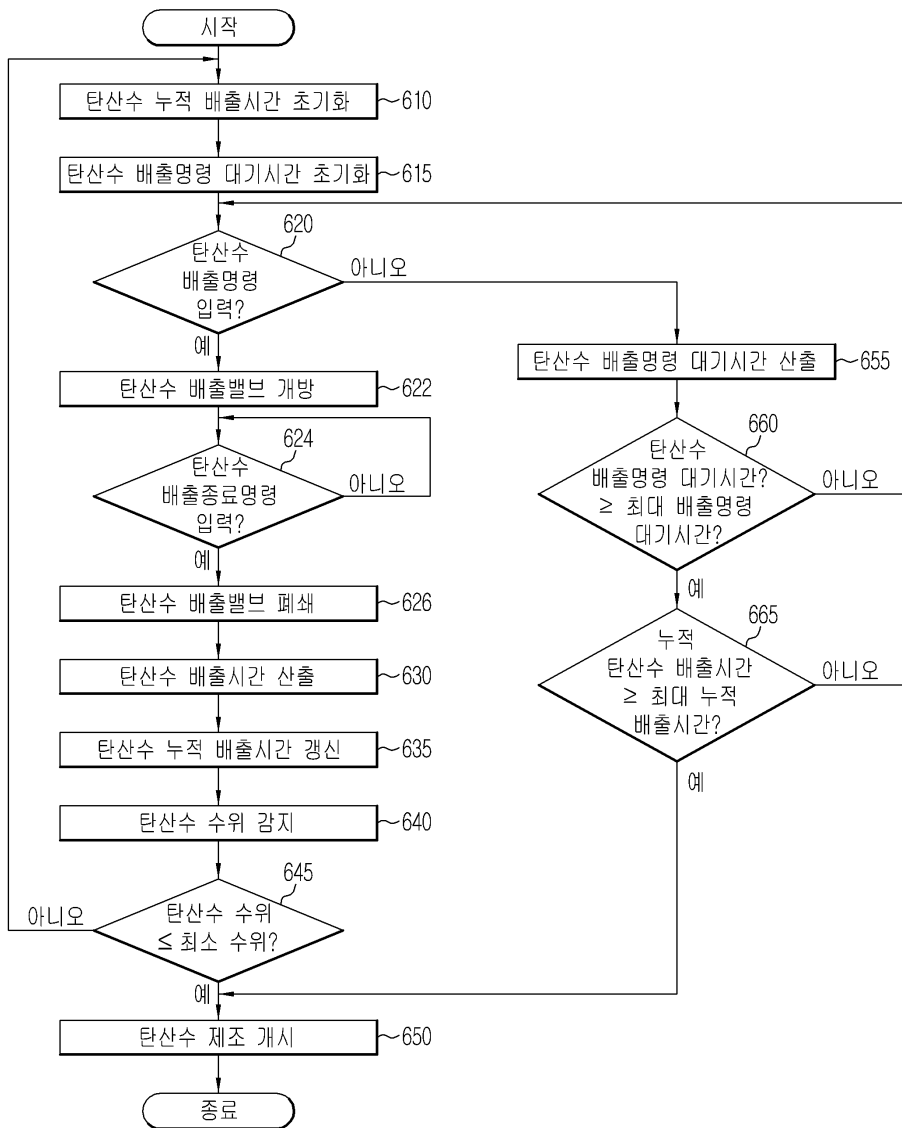
도면9b



도면10

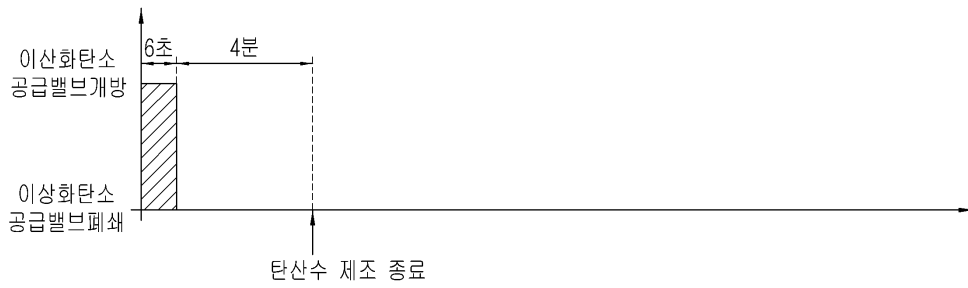


도면11

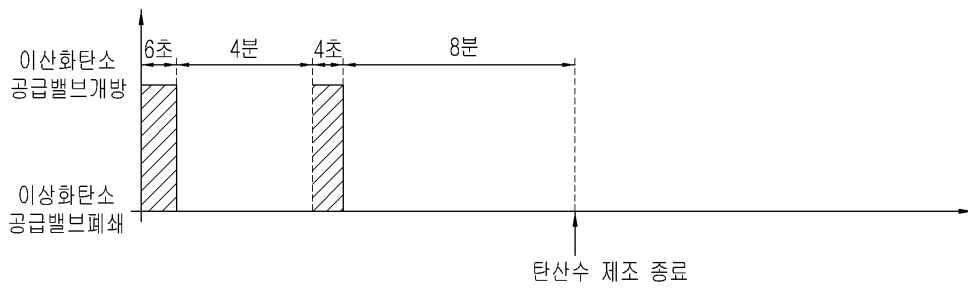


도면12

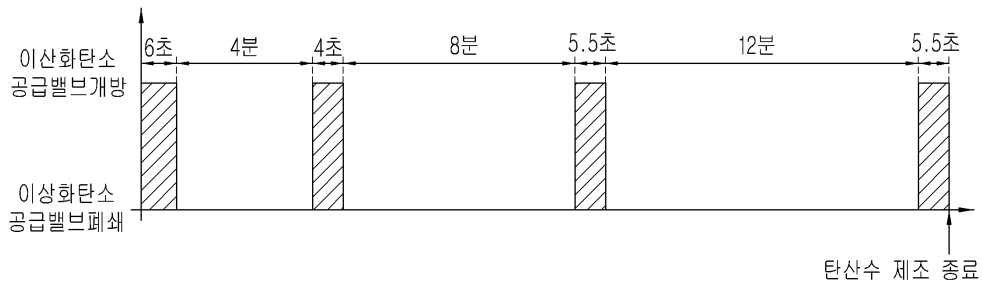
(a)탄산수 농도 1단계



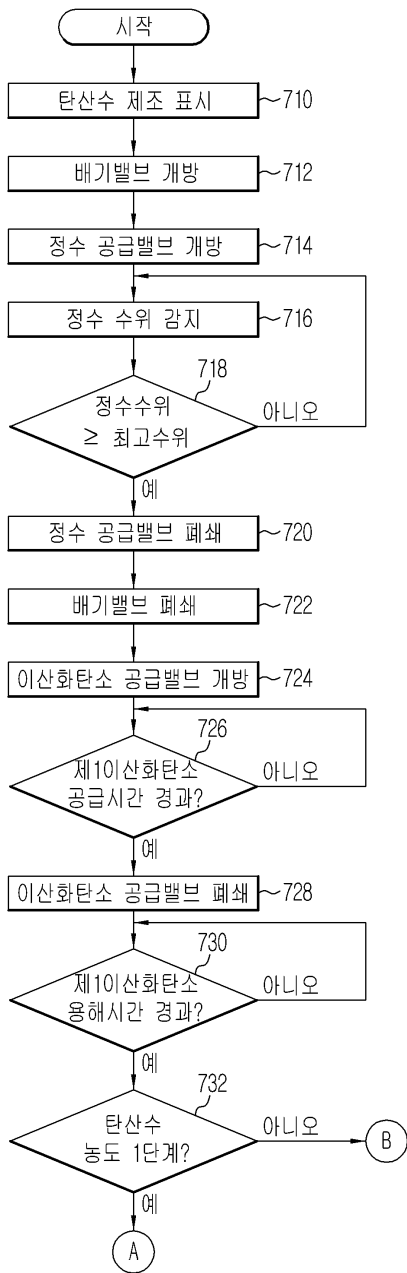
(b)탄산수 농도 2단계



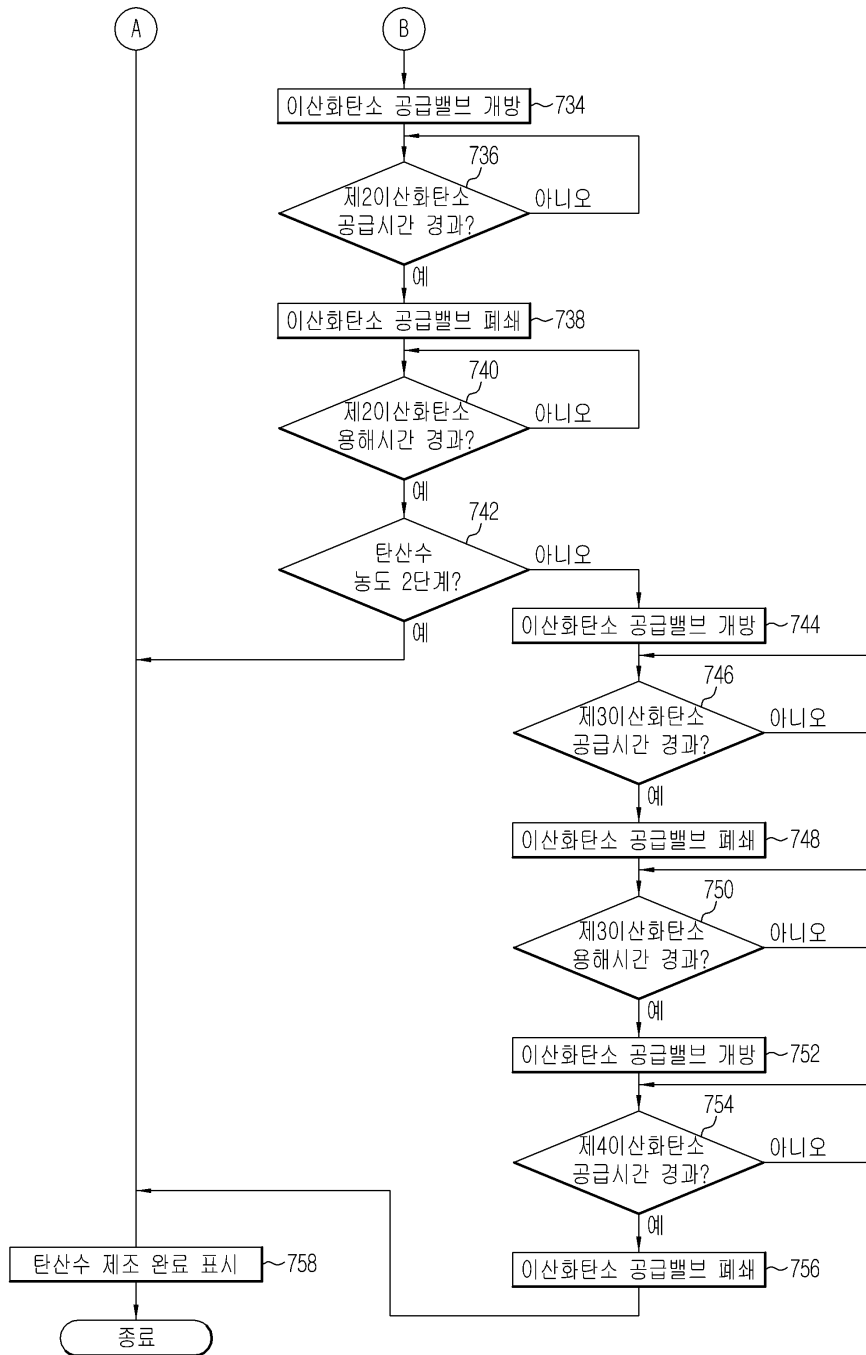
(c)탄산수 농도 3단계



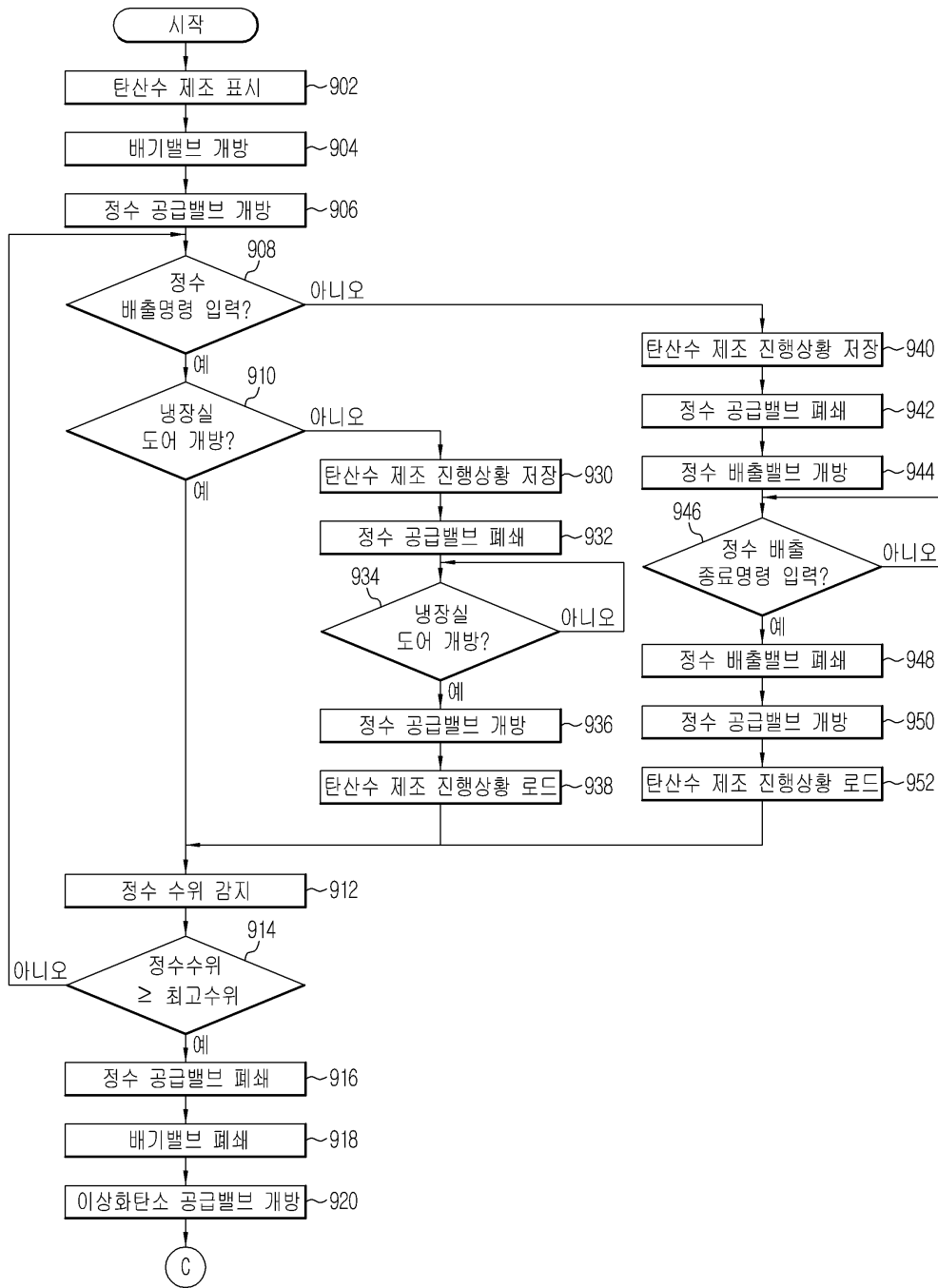
도면13a



도면13b

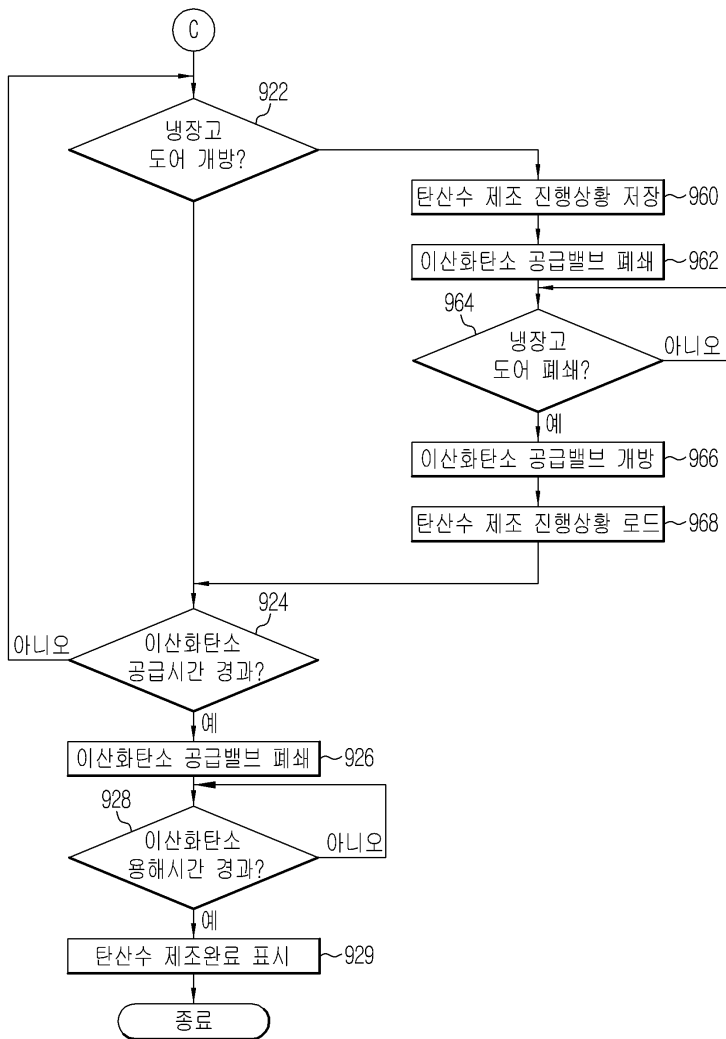


도면14a

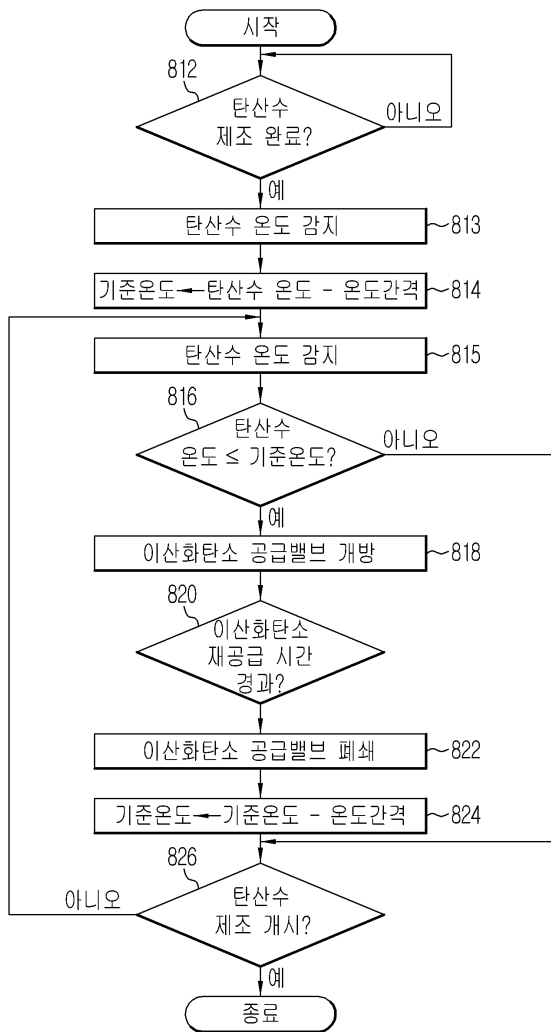




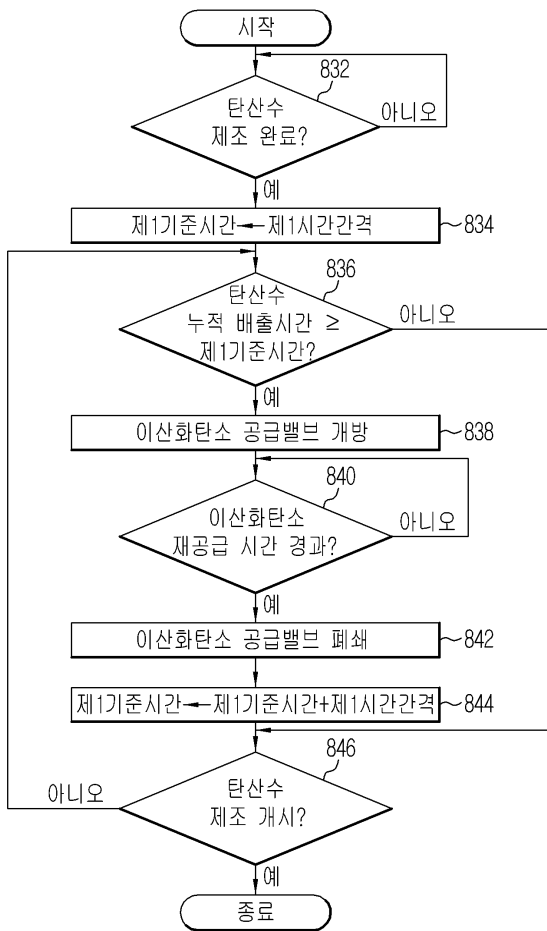
도면14b



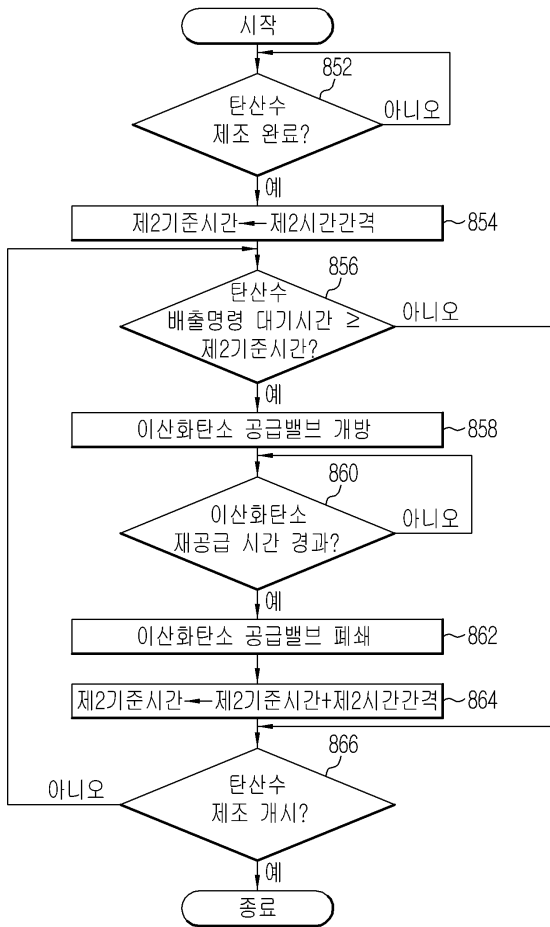
도면15a



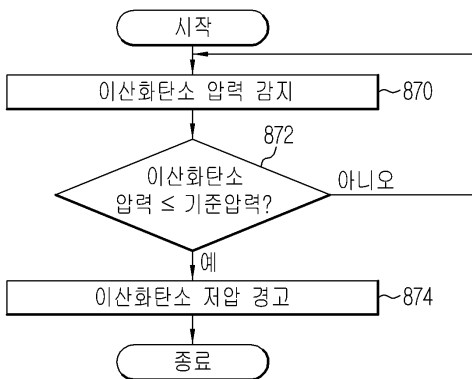
도면15b



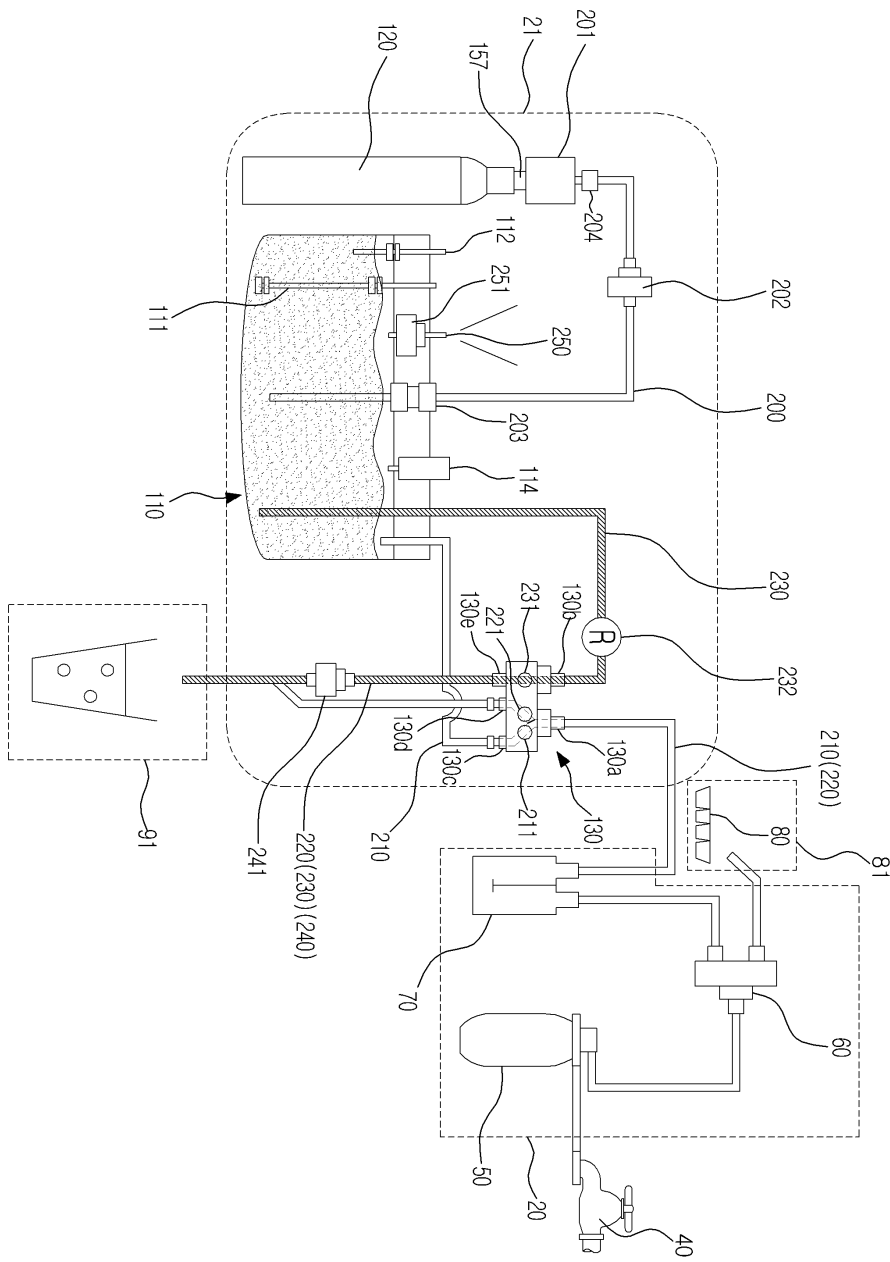
도면15c



도면16



도면17



도면18

