



# (12) 发明专利申请

(10) 申请公布号 CN 103412251 A

(43) 申请公布日 2013. 11. 27

(21) 申请号 201310312742. 3

(22) 申请日 2013. 07. 24

(71) 申请人 昆山迈致治具科技有限公司

地址 215300 江苏省苏州市昆山市玉山镇马  
鞍山中路民新路 155 号

(72) 发明人 黄锦章 潘萍

(74) 专利代理机构 南京纵横知识产权代理有限  
公司 32224

代理人 董建林

(51) Int. Cl.

G01R 31/28(2006. 01)

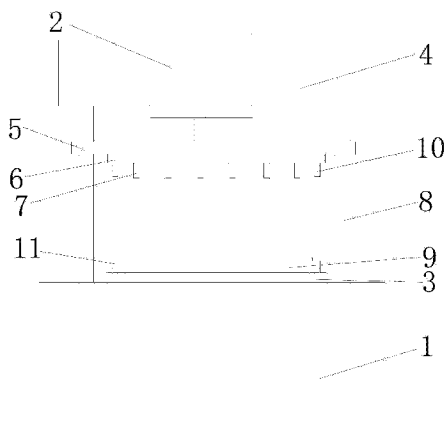
权利要求书1页 说明书2页 附图1页

## (54) 发明名称

一种具有行程控制机构的 PCB 板性能检测治具

## (57) 摘要

本发明公开了一种具有行程控制机构的 PCB 板性能检测治具,包括测试台和直线电机,其特征在于:在测试台的顶部设置有用于放置 PCB 板的载板,在载板的上方设置有上固定板,在上固定板与测试台之间设置有导轨,在上固定板上设置有直线电机,直线电机传动轴的底部连接有压板,压板穿过导轨,在压板底部设置有缓冲垫板,在缓冲垫板底部设置有若干探针,在缓冲垫板底部,设置有上挡块,在载板上对应设置有两个下挡块。本发明解决了 PCB 板检测治具压板在下压过程中,由于没有行程限制,可能会导致探针压坏 PCB 板,给企业带来较大的损失的问题,提供了一种能够限制行程,避免 PCB 板损坏,增加安全系数的具有行程控制机构的 PCB 板性能检测治具。



1. 一种具有行程控制机构的 PCB 板性能检测治具,包括测试台和直线电机,其特征在于:还包括载板、上固定板、压板、缓冲垫板,探针、导轨、上挡块和下挡块,在测试台的顶部设置有用以放置 PCB 板的载板,在载板的上方设置有上固定板,在上固定板与测试台之间设置有导轨,在上固定板上设置有直线电机,所述直线电机传动轴的底部连接有压板,所述压板穿过导轨,且能够沿导轨上下滑动,在压板底部设置有缓冲垫板,在缓冲垫板底部设置有若干探针,在缓冲垫板底部,探针的两侧分别设置有上挡块,在载板上对应设置有两个下挡块,所述下挡块的长度长于上挡块的长度。

2. 根据权利要求 1 所述的一种具有行程控制机构的 PCB 板性能检测治具,其特征在于:在载板的两侧分别设置有一根导轨。

3. 根据权利要求 2 所述的一种具有行程控制机构的 PCB 板性能检测治具,其特征在于:所述缓冲垫板采用弹性材料制成。

## 一种具有行程控制机构的 PCB 板性能检测治具

### 技术领域

[0001] 本发明涉及一种检测治具,特别是涉及一种具有行程控制机构的 PCB 板性能检测治具。

### 背景技术

[0002] PCB 板中文名称为印制电路板,又称印刷电路板、印刷线路板,是重要的电子部件,是电子元器件的支撑体,是电子元器件电气连接的提供者。由于它是采用电子印刷术制作的,故被称为“印刷”电路板。目前的 PCB 板检测治具在检测时,压板在下压过程中,由于没有行程限制,可能会导致探针压坏 PCB 板,造成 PCB 板的损坏,给企业带来较大的损失。

### 发明内容

[0003] 为了解决现有技术中 PCB 板检测治具,压板在下压过程中,由于没有行程限制,可能会导致探针压坏 PCB 板,造成 PCB 板的损坏,给企业带来较大的损失的问题,本发明提供了一种结构简单,能够限制行程,避免 PCB 板损坏,增加安全系数的具有行程控制机构的 PCB 板性能检测治具。

[0004] 为了解决上述问题,本发明所采取的技术方案是:

一种具有行程控制机构的 PCB 板性能检测治具,包括测试台和直线电机,其特征在于:还包括载板、上固定板、压板、缓冲垫板,探针、导轨、上挡块和下挡块,在测试台的顶部设置有用于放置 PCB 板的载板,在载板的上方设置有上固定板,在上固定板与测试台之间设置有导轨,在上固定板上设置有直线电机,所述直线电机传动轴的底部连接有压板,所述压板穿过导轨,且能够沿导轨上下滑动,在压板底部设置有缓冲垫板,在缓冲垫板底部设置有若干探针,在缓冲垫板底部,探针的两侧分别设置有上挡块,在载板上对应设置有两个下挡块,所述下挡块的长度长于上挡块的长度。

[0005] 前述的一种具有行程控制机构的 PCB 板性能检测治具,其特征在于:在载板的两侧分别设置有一根导轨。

[0006] 前述的一种具有行程控制机构的 PCB 板性能检测治具,其特征在于:所述缓冲垫板采用弹性材料制成。

[0007] 本发明的有益效果是:本发明具有行程控制机构的 PCB 板性能检测治具,压板穿过导轨,且能够沿到导轨上下滑动,在压板底部设置有缓冲垫板,在缓冲垫板底部设置有若干探针,在缓冲垫板底部,探针的两侧分别设置有上挡块,在载板上对应设置有两个下挡块,所述下挡块的长度长于上挡块的长度。直线电机在带动压板下压移动时,当快要到非正常工作状态时,上挡板和下挡板相互接触,起到限制行程作用,避免探针压坏 PCB 板,起到了较好的保护作用。另外本发明在压板底部设置有缓冲垫板,缓冲垫板可以使得探针与 PCB 板有弹性缓冲,接触更加安全可能,进一步避免了探针和 PCB 板的损坏。

### 附图说明

[0008] 图 1 是本发明具有行程控制机构的 PCB 板性能检测治具的结构示意图。

### 具体实施方式

[0009] 下面结合附图对本发明作进一步的描述。

[0010] 如图 1 所示,一种具有行程控制机构的 PCB 板性能检测治具,包括测试台 1、直线电机 2、载板 3、上固定板 4、压板 5、缓冲垫板 6,探针 7 和导轨 8,在测试台 1 的顶部设置有用用于放置 PCB 板 9 的载板 3,在载板 3 的上方设置有上固定板 4,在上固定板 4 与测试台 1 之间,在载板 3 的两侧分别设置有一根导轨 8。在上固定板 4 上设置有直线电机 2,所述直线电机 2 传动轴的底部连接有压板 5,所述压板 5 穿过两根导轨 8,且能够沿到导轨 8 上下滑动,在压板 5 底部设置有缓冲垫 6 板,在缓冲垫板 6 底部设置有若干探针 7。在缓冲垫板 6 底部,探针 7 的两侧分别设置有上挡块 10,在载板 3 上对应设置有两个下挡块 11,所述下挡块 11 的长度长于上挡块 10 的长度。缓冲垫板 6 采用弹性材料制成。压板 5 的宽度大于载板 3 的宽度。

[0011] 综上所述,本发明具有行程控制机构的 PCB 板性能检测治具,压板 5 穿过两根导轨 8,且能够沿到导轨 8 上下滑动,在压板 5 底部设置有缓冲垫 6 板,在缓冲垫板 6 底部设置有若干探针 7。在缓冲垫板 6 底部,探针 7 的两侧分别设置有上挡块 10,在载板 3 上对应设置有两个下挡块 9,直线电机 2 在带动压板 5 下压移动时,当快要到非正常工作状态时,上挡块 10 和下挡块 11 相互接触,起到限制行程作用,避免探针压坏 PCB 板,起到了较好的保护作用。另外本发明在压板 5 底部设置有缓冲垫板 6,缓冲垫板 6 可以使得探针 7 与 PCB 板 9 弹性接触,避免探针的损坏,接触更加安全可能。

[0012] 以上显示和描述了本发明的基本原理、主要特征及优点。本行业的技术人员应该了解,本发明不受上述实施例的限制,上述实施例和说明书中描述的只是说明本发明的原理,在不脱离本发明精神和范围的前提下,本发明还会有各种变化和改进,这些变化和改进都落入要求保护的本发明范围内。本发明要求保护范围由所附的权利要求书及其等效物界定。

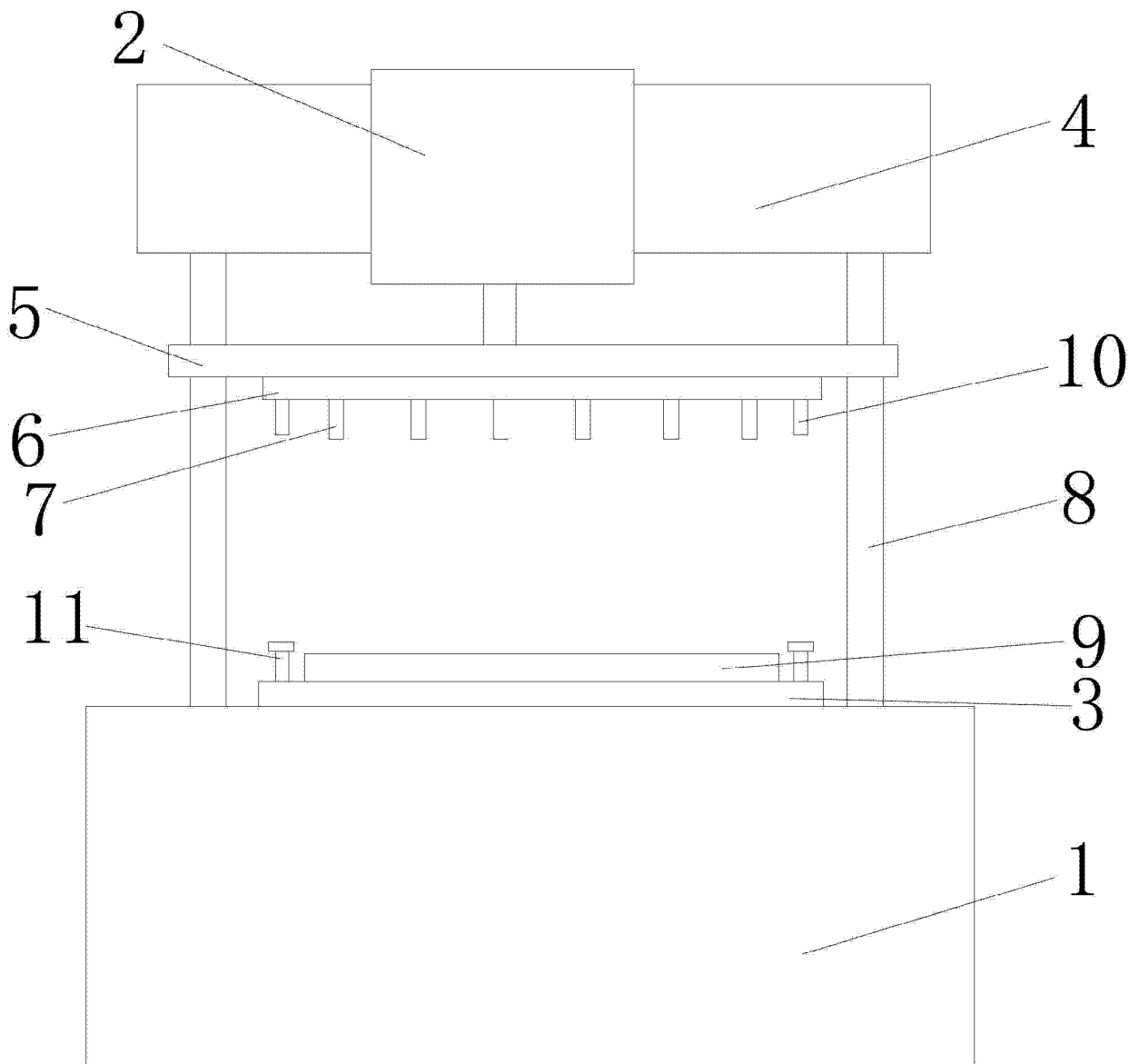


图 1