

9. 根据权利要求8所述的制造设备(2),其特征在于,所述第一加热元件(46)被配置为在所述第一和第二囊(3,4)之间延伸。

10. 根据权利要求1至3中任一项所述的制造设备,其特征在于,所述接收装置(5)包括第一抵靠元件(19)和第二抵靠元件(21),所述第一抵靠元件(19)被配置为,当所述装配有第一和第二囊(3,4)的接收装置(5)位于所述关闭位置中的时候,向所述第一囊(3)施加压力,所述第二抵靠元件(21)被配置为,当所述装配有第一和第二囊(3,4)的接收装置(5)位于所述关闭位置中的时候,向所述第二囊(4)施加压力。

11. 根据权利要求10所述的制造设备(2),其特征在于,所述第一抵靠元件(19)在非工作位置和工作位置之间可以活动和/或可以变形,在所述工作位置中,所述第一抵靠元件(19)适合于向所述第一囊(3)施加压力,并且所述第二抵靠元件(21)在非工作位置和工作位置之间可以活动和/或可以变形,在所述工作位置中,所述第二抵靠元件(21)适合于向所述第二囊(4)施加压力。

12. 根据权利要求10所述的制造设备(2),其特征在于,所述混合机器(6)包括第一致动构件(37)和第二致动构件(38),所述第一致动构件(37)被配置为,当装配有所述第一和第二囊(3,4)的所述接收装置(5)被接收在所述混合机器(6)中时,将压力传递至所述第一抵靠元件(19),以便将所述第一囊(3)的内容物迁移至所述第二囊(4)中,所述第二致动构件(38)被配置为,当所述装配有所述第一和第二囊(3,4)的接收装置(5)被接收在所述混合机器(6)中时,将压力传递至所述第二抵靠元件(21),以便将所述第二囊(4)的内容物迁移至所述第一囊(3)中。

13. 根据权利要求12所述的制造设备(2),其特征在于,所述混合机器(6)包括:

- 一致动部件(35),包括所述第一和第二致动构件(37,38),所述致动部件(35)围绕枢转轴线(36)枢转地安装,和

- 驱动马达(39),被配置为使所述致动部件(35)围绕所述枢转轴线(36)、并且交替地在第一枢转方向和与所述第一枢转方向相对的第二枢转方向上枢转。

14. 根据权利要求1至3中任一项所述的制造设备(2),其特征在于,所述混合机器(6)包括接收凹室(32),所述接收凹室(32)被配置为用于接收所述接收装置(5)的至少一部分。

15. 根据权利要求1至3中任一项所述的制造设备(2),其特征在于,所述制造设备(2)被配置为,当所述装配有所述第一和第二囊(3,4)的接收装置(5)被接收在所述混合机器(6)中的时候,自动地封闭所述第一囊(3)的输出通道(3.5),并且被配置为,当所述装配有所述第一和第二囊(3,4)的接收装置(5)被取出到所述混合机器(6)外面的时候,自动地释放所述输出通道(3.5)。

16. 根据权利要求1至3中任一项所述的制造设备(2),其特征在于,待制造的组合物选自化妆品,药物产品,头发护理产品,香水,涂料,控制植物病害的产品,保养产品,清洁产品,粘合剂和农产品。

一种组合物的制造设备

技术领域

[0001] 本实用新型涉及一种组合物的制造设备,所述组合物为例如由最终消费者直接消耗的化妆品。

背景技术

[0002] 文献FR3026622公开了一种用于制造组合物的,更具体地用于制造一种化妆品的制造设备,所述制造设备包括混合机器,所述混合机器被配置为用于接收分别含有第一和第二制剂的第一和第二囊,并且用于直接在所述第一和第二囊中混合所述第一和第二制剂,以获得化妆品。

[0003] 这样的制造设备允许由最终消费者容易地由不同的囊制造个性化的化妆品。这样的制造设备还可以被用于制造不同类型的组合物,并且例如药物产品,控制植物病害的产品,清洁产品或者甚至是农产品。

[0004] 然而,文献FR3026622中所描述的制造设备的结构还可以更简单。此外,文献FR3026622中所描述的制造设备的使用对于某些消费者来说有些复杂,尤其是在将所述第一和第二囊插入所述混合机器之前实现第一和第二囊的连接。

[0005] 本实用新型旨在全部地或部分地克服这些缺点。

实用新型内容

[0006] 因此,本实用新型要解决的技术问题是提供一种组合物的制造设备,所述组合物的制造设备简单,且方便使用,同时具有简单和可靠的结构。

[0007] 为此,本实用新型涉及一种组合物的制造设备,所述组合物为例如由使用者直接使用的组合物,所述制造设备包括:

[0008] -接收装置,被配置为用于接收分别包含第一制剂和第二制剂的第一和第二囊,所述接收装置被配置为用于占据打开位置和关闭位置,在所述打开位置中,所述第一和第二囊适合于被引入到所述接收装置中,在所述关闭位置中,所述接收装置适合于将所述第一和第二囊保持在位置上,所述接收装置另外被配置为使得,装配有第一和第二囊的接收装置从所述打开位置到所述关闭位置的移动导致所述第一和第二囊的连接,

[0009] -混合机器,被配置为用于接收所述装配有第一和第二囊的接收装置,并且用于混合包含在所述第一和第二囊中的所述第一和第二制剂,以便获得所述组合物。

[0010] 所述制造设备的这样的构型,尤其是接收装置和混合机器分离的事实,确保了最终消费者可以方便并且简单地操作所述制造设备,原因是只需要将所述第一和第二囊定位在所述接收装置中,并且然后将所述接收装置放入所述混合机器中,所述混合机器因此混合所述第一和第二制剂以获得所述组合物。

[0011] 再者,所述第一和第二囊的连接由将所述接收装置移动到所述关闭位置中自动地获得的事实允许进一步简化消费者制造所述组合物的方法。

[0012] 另外,所述制造设备这样的构型允许将所述第一和第二囊的定位功能,与所述第

一和第二囊的内容物的混合功能分离,并且因此极大地简化所述制造设备并且提高其可靠性。

[0013] 所述制造设备另外还可以具有一个或多个以下的特征,单独或者以组合形式出现。

[0014] 根据本实用新型的一个实施方式,所述接收装置被配置以使得所述配备有第一和第二囊的接收装置从所述打开位置到关闭位置的移动导致了所述第一连接部件和第二连接部件的连接,所述第一连接部件和第二连接部件分别隶属于所述第一和第二囊。

[0015] 根据本实用新型的一个实施方式,所述接收装置包括第一保护壳和第二保护壳,所述第一保护壳和第二保护壳在第一位置和第二位置之间相对彼此可活动地安装,所述第一位置对应所述接收装置的打开位置,所述第二位置对应所述接收装置的关闭位置。

[0016] 根据本实用新型的一个实施方式,所述第一和第二保护壳围绕第一铰链轴线相对彼此铰链地安装。

[0017] 根据本实用新型的一个实施方式,所述接收装置被配置为使得,当所述装配有第一和第二囊的接收装置位于所述关闭位置中的时候,第一囊在参照平面上的正交投影至少部分地与第二囊在所述参照平面上的正交投影重合。有利地,所述接收装置被配置为使得,当所述装配有第一和第二囊的接收装置位于所述关闭位置时,所述第一囊的第一可变形隔室在所述参照平面上的正交投影至少部分地与所述第二囊的第二可变形隔室在所述参照平面上的正交投影重合。

[0018] 根据本实用新型的一个实施方式,所述接收装置被配置为使得,当所述装配有第一和第二囊的接收装置位于关闭位置时,所述第一和第二囊大致彼此平行地延伸。

[0019] 根据本实用新型的一个实施方式,所述接收装置包括第一接收空间和第二接收空间,所述第一接收空间被配置为接收所述第一囊,所述第二接收空间被配置为接收所述第二囊。

[0020] 根据本实用新型的一个实施方式,所述接收装置包括第一支撑部件和第二支撑部件,所述第一支撑部件包括第一接收空间,所述第二支撑部件包括第二接收空间,所述第一和第二支撑部件在接收位置和连接位置之间相对彼此可活动,在所述接收位置中,所述第一和第二支撑部件彼此远离并且所述第一和第二囊适于分别被所述第一和第二接收空间接收,在所述连接位置中,所述第一和第二支撑部件彼此靠近并且所述第一和第二囊适于彼此连接。

[0021] 根据本实用新型的一个实施方式,所述第一和第二支撑部件被配置为,当所述接收装置被移动到所述关闭位置中时,被移动到所述连接位置。

[0022] 根据本实用新型的一个实施方式,所述第一和第二支撑部件围绕第二铰链轴线相对彼此铰链地安装。

[0023] 根据本实用新型的一个实施方式,所述第一和第二保护壳以及所述第一和第二支撑部件围绕相同的铰链轴线铰链地安装。因此,所述第一和第二铰链轴线可以重合。

[0024] 根据本实用新型的一个实施方式,所述第一支撑部件包括第一防错元件(un premier élément de détrompage),例如第一防错凹口,所述第一防错元件被配置为与所述第一囊合作,并且例如与隶属于所述第一囊的第一连接部件合作,并且所述第二支撑部件包括第二防错元件,例如第二防错凹口,所述第二防错元件被配置为与所述第二囊合作,并

[0037] 有利地,所述第一抵靠元件的非工作位置对应所述第一抵靠元件的一个位置,在所述位置中,当所述接收装置装配有所述第一和第二囊的时候:

[0038] -所述第一抵靠元件远离所述第一囊,并且更具体地,远离所述第一可变形隔室,或者

[0039] -所述第一抵靠元件仅与所述第一囊接触,并且更具体地,仅与所述第一可变形隔室接触,或者

[0040] -所述第一抵靠元件向所述第一囊施加压力,并且更具体地,向所述第一可变形隔室施加压力,该压力不足以将所述第一可变形隔室的内容物向所述第二囊迁移。

[0041] 有利地,所述第二抵靠元件的非工作位置对应所述第二抵靠元件的一个位置,在所述位置中,当所述接收装置装配有所述第一和第二囊的时候:

[0042] -所述第二抵靠元件远离所述第二囊,并且更具体地,远离所述第二可变形隔室,或者

[0043] -所述第二抵靠元件仅与所述第二囊接触,并且更具体地,仅与所述第二可变形隔室接触,或者

[0044] -所述第二抵靠元件向所述第二囊施加压力,并且更具体地,向所述第二可变形隔室施加压力,该压力不足以将所述第二可变形隔室的内容物向所述第一囊迁移。

[0045] 有利地,所述第一抵靠元件的工作位置对应所述第一抵靠元件的一个位置,在所述位置中,当所述接收装置装配有所述第一和第二囊的时候,所述第一抵靠元件向所述第一囊施加压力,并且更具体地,向所述第一可变形隔室施加压力,该压力足以将所述第一可变形隔室的内容物向所述第二囊迁移,并且所述第二抵靠元件的工作位置对应所述第二抵靠元件的一个位置,在所述位置中,当所述接收装置装配有所述第一和第二囊的时候,所述第二抵靠元件向所述第二囊施加压力,并且更具体地,向所述第二可变形隔室施加压力,该压力足以将所述第二可变形隔室的内容物向所述第一囊迁移。

[0046] 根据本实用新型的一个实施方式,所述第一和第二抵靠元件被分别安装在所述第一和第二保护壳上。

[0047] 根据本实用新型的一个实施方式,所述第一抵靠元件包括第一抵靠表面,所述第一抵靠表面被配置为与所述第一囊合作,并且例如与所述第一可变形隔室合作,所述第一抵靠表面被配置为,当所述第一抵靠元件向所述第一囊施加压力的时候,将所述第一囊的内容物引导和导向至所述第一连接部件,所述第二抵靠元件包括第二抵靠表面,所述第二抵靠表面被配置为与所述第二囊合作,并且例如与所述第二可变形隔室合作,所述第二抵靠表面被配置为,当所述第二抵靠元件向所述第二囊施加压力的时候,将所述第二囊的内容物引导和导向所述第二连接部件。

[0048] 根据本实用新型的一个实施方式,所述第一囊包括第一连接通道,所述第一连接通道被配置为流体连接所述第一可变形隔室和第一连接部件,并且所述第二囊包括第二连接通道,所述第二连接通道被配置为流体连接所述第二可变形隔室和第二连接部件。

[0049] 根据本实用新型的一个实施方式,当所述第一抵靠元件被从所述非工作位置向所述工作位置移动的时候,所述第一抵靠表面被配置为依序地向所述第一可变形隔室的第一部分施加抵靠力和向所述第一可变形隔室的第二部分施加抵靠力,所述第一可变形隔室的第一部分位于距离所述第一连接通道的第一初级距离处,所述第一可变形隔室的第二部分

位于距离所述第一连接通道的第二初级距离处,所述第二初级距离小于所述第一初级距离,并且,当所述第二抵靠元件被从所述非工作位置向所述工作位置移动的时候,所述第二抵靠表面被配置为依序地向所述第二可变形隔室的第一部分施加抵靠力和向所述第二可变形隔室的第二部分施加抵靠力,所述第二可变形隔室的第一部分位于距离所述第二连接通道的第一次级距离处,所述第二可变形隔室的第二部分位于距离所述第二连接通道的第二次级距离处,所述第二次级距离小于所述第一次级距离。

[0050] 根据本实用新型的一个实施方式,所述第一抵靠表面包括初级表面的第一部分和初级表面的第二部分,所述初级表面的第一部分被配置为向所述第一可变形隔室的第一部分施加压力,所述初级表面的第二部分被配置为向所述第一可变形隔室的第二部分施加压力,并且所述第二抵靠表面包括次级表面的第一部分和次级表面的第二部分,所述次级表面的第一部分被配置为向所述第二可变形隔室的第一部分施加压力,并且所述次级表面的第二部分被配置为向所述第二可变形隔室的第二部分施加压力。

[0051] 根据本实用新型的一个实施方式,所述初级表面的第一和第二部分被配置为使得,当所述第一抵靠表面被移动和/或变形至所述工作位置中的时候,在所述初级表面的第二部分没有向所述第一囊施加压力之前,所述初级表面的第一部分向所述第一囊施加压力。

[0052] 有利地,所述初级表面的第一和第二部分被配置为分别向所述第一可变形隔室的后部和前部施加压力。

[0053] 根据本实用新型的一个实施方式,所述次级表面的第一和第二部分被配置以使得,当所述第二抵靠元件被移动和/或变形至所述工作位置中的时候,在所述次级表面的第二部分没有向所述第二囊施加压力之前,所述次级表面的第一部分向所述第二囊施加压力。

[0054] 有利地,所述次级表面的第一和第二部分被配置为分别向所述第二可变形隔室的后部和前部施加压力。

[0055] 根据本实用新型的一个实施方式,所述接收装置包括至少一个初级引导元件(例如引导凹槽),所述初级引导元件被配置为,当所述接收装置被接收在所述混合机器中的时候,与至少一个次级引导元件(例如引导指状件)合作,所述次级引导元件被设置在所述混合机器上。

[0056] 根据本实用新型的一个实施方式,所述混合机器包括第一致动构件和第二致动构件,所述第一致动构件被配置为,当装配有所述第一和第二囊的所述接收装置被接收在所述混合机器中时,将压力传递至所述第一抵靠元件,以便将所述第一囊的内容物迁移至所述第二囊中,所述第二致动构件被配置为,当所述装配有所述第一和第二囊的接收装置被接收在所述混合机器中时,将压力传递至所述第二抵靠元件,以便将所述第二囊的内容物迁移至所述第一囊中。

[0057] 根据本实用新型的一个实施方式,所述第一和第二致动构件被配置为用于交替地将所述压力分别传递至第一和第二抵靠元件。

[0058] 根据本实用新型的一个实施方式,所述第一和第二致动构件被配置为当所述接收装置被接收在所述混合机器中时布置在所述接收装置的两侧。

[0059] 根据本实用新型的一个实施方式,所述第一和第二致动构件被设置为彼此相对。

[0060] 根据本实用新型的一个实施方式,所述混合机器包括:

[0061] -致动部件,包括所述第一和第二致动构件,所述致动部件被围绕枢转轴线枢转地安装,和

[0062] -驱动马达,被配置为使所述致动部件围绕所述枢转轴线、并且交替地在第一枢转方向和与所述第一枢转方向相对的第二枢转方向上枢转。

[0063] 根据本实用新型的一个实施方式,所述驱动马达被配置为将所述致动部件在预定的角度平面内围绕所述枢转轴线枢转。

[0064] 根据本实用新型的一个实施方式,所述第一和第二致动构件在与所述枢转轴线的相反方向上汇聚。

[0065] 根据本实用新型的一个实施方式,所述混合机器被配置为使得驱动马达在第一旋转方向上的旋转驱动所述致动部件在所述第一枢转方向上的枢转,并且驱动马达在第二旋转方向上——与所述第一旋转方向相反——的旋转驱动所述致动部件在所述第二枢转方向上的枢转。

[0066] 根据本实用新型的另一个实施方式,所述混合机器另外包括驱动轮,所述驱动轮与驱动马达的输出轴旋转联结,并且被配置以被所述驱动马达围绕其轮的轴线驱动旋转,所述驱动轮装配有驱动元件(例如驱动指状件),所述驱动元件相对于所述轮的轴线偏移,并且所述致动部件包括接收口,所述接收口是细长的并且在其中接收有驱动元件。

[0067] 根据本实用新型的一个实施方式,所述接收口沿着大致平行于所述枢转轴线的延伸方向延伸。

[0068] 根据本实用新型的一个实施方式,所述第一抵靠元件包括第一致动表面,所述第一致动表面与所述第一抵靠表面相对,并且所述第二抵靠元件包括第二致动表面,所述第二致动表面与所述第二抵靠表面相对,所述第一和第二致动构件被配置为分别向所述第一和第二致动表面施加压力。有利地,所述第一和第二致动表面的每一个都可以从所述接收装置的外部到达。

[0069] 根据本实用新型的一个实施方式,所述接收装置包括锁定元件,所述锁定元件被配置为用于将所述接收装置锁定在所述关闭位置中。

[0070] 根据本实用新型的一个实施方式,所述锁定元件可以在锁定位置和解锁位置之间活动,在所述锁定位置中,所述锁定元件将所述接收装置锁定在关闭位置中,并且在所述解锁位置中,所述锁定装置允许所述接收装置移动到所述打开位置中。

[0071] 根据本实用新型的一个实施方式,所述接收装置包括释放元件(例如释放按钮),所述释放元件被配置为将所述锁定元件移动到所述解锁位置中。

[0072] 根据本实用新型的一个实施方式,所述混合机器包括接收凹室,所述接收凹室被配置为至少部分地接收所述接收装置。

[0073] 根据本实用新型的一个实施方式,所述混合机器和所述接收装置被配置以使得,当所述接收装置被接收在所述接收凹室中的时候,所述接收装置至少部分地在所述混合机器的外部延伸。

[0074] 根据本实用新型的一个实施方式,所述混合机器包括通向所述接收凹室的插入开口,所述接收装置被配置为穿过所述插入开口被插入所述接收凹室。有利地,所述插入开口被配置为,当所述混合机器被布置在平面支撑物上的时候,向上定向。

[0075] 根据本实用新型的一个实施方式,所述混合机器包括基部,所述基部具有在其上设置有插入开口的上表面。

[0076] 根据本实用新型的一个实施方式,所述接收凹室位于所述基部的中央区域。

[0077] 根据本实用新型的一个实施方式,所述混合机器包括电源,所述电源被配置为向所述混合机器供电。有利地,所述电源包括至少一个充电电池。

[0078] 根据本实用新型的一个实施方式,所述电源被配置为,当所述接收装置被接收到所述混合机器中的时候,向所述接收装置供电。

[0079] 根据本实用新型的一个实施方式,所述混合机器包括第一电连接器,并且所述接收装置包括第二电连接器,所述第二电连接器被配置为,当所述接收装置被接收在所述混合机器中的时候,连接至所述第一电连接器,以使得所述混合机器适合于向所述接收装置供电。

[0080] 根据本实用新型的一个实施方式,所述制造设备包括控制器,所述控制器被配置为用于控制所述驱动马达和/或加热元件。

[0081] 根据本实用新型的一个实施方式,所述制造设备被配置为,当所述装配有所述第一和第二囊的接收装置被接收在所述混合机器中的时候,自动地封闭所述第一囊的输出通道,并且被配置为,当所述装配有所述第一和第二囊的接收装置被取出到所述混合机器外面的时候,自动地释放所述输出通道。换言之,所述制造设备被配置为在将配备有第一和第二囊的所述接收装置插入所述混合机器中的同时自动地封闭所述输出通道,并且在将所述配备有所述第一和第二囊的接收装置取出到所述混合机器外面的同时自动地释放所述输出通道。

[0082] 根据本实用新型的一个实施方式,所述制造设备包括封闭元件,所述封闭元件被配置为,当所述配备有所述第一和第二囊的接收装置被接收到所述混合机器中的时候,自动地封闭所述输出通道,并且当所述配备有所述第一和第二囊的接收装置被取出到所述混合机器外面的时候,自动地释放所述输出通道。有利地,所述接收装置包括封闭元件。

[0083] 根据本实用新型的一个实施方式,所述封闭元件被配置为用于钳紧所述输出通道或者向所述输出通道施加压力。

[0084] 根据本实用新型的一个实施方式,所述封闭元件被可活动地安装在所述封闭位置和所述释放位置之间,在所述封闭位置中,所述封闭元件适于封闭所述输出通道,并且例如适于钳紧所述输出通道或向所述输出通道施加压力,在所述释放位置中,所述封闭元件适于释放所述输出通道。有利地,所述封闭元件被可活动地安装在所述第一保护壳上。

[0085] 根据本实用新型的一个实施方式,所述混合机器包括移动元件,所述移动元件被配置为,当所述接收装置被插入所述混合机器中时,将所述封闭元件移动至所述封闭位置中。

[0086] 根据本实用新型的一个实施方式,所述制造设备包括反抵靠元件,所述反抵靠元件被配置为抵靠在所述第一囊上,并且被配置为,当所述装配有第一和第二囊的接收装置被接收到所述混合机器中的时候,与所述封闭元件相对。

[0087] 根据本实用新型的一个实施方式,所述接收装置包括反抵靠元件。有利地,所述反抵靠元件被设置在所述第二保护壳上。

[0088] 根据本实用新型的一个实施方式,所述接收装置被配置为使得,当所述第一囊被

接收到所述接收装置中的时候,所述第一囊至少部分地在所述接收装置的外部延伸。有利地,当所述第一囊被接收到所述接收装置中的时候,所述第一囊的输出孔在所述接收装置的外部延伸。

[0089] 根据本实用新型的一个实施方式,所述接收装置包括接收外壳,所述接收外壳被配置为接收和容纳所述第一和第二囊的至少一部分。

[0090] 根据本实用新型的一个实施方式,待制造的组合物选自化妆品,药物产品,头发护理产品,香水,涂料,控制植物病害的产品,保养产品,清洁产品,粘合剂和农产品。

[0091] 根据本实用新型的一个实施方式,所述第一制剂为待制造的化妆品的第一相,并且所述第二制剂为化妆品的第二相。有利地,所述第一制剂为所述化妆品的油脂相,并且所述第二制剂为所述化妆品的水相。例如,所述油脂相构成了所述化妆品的基质物,并且所述水相包括活性元素并且构成了待构造产品的活性络合物。

[0092] 根据本实用新型的一个实施方式,所述被制造的化妆品是均质乳液,均质溶液或几种混溶相的混合物。

附图说明

[0093] 总之,借助于下文通过参考示意性附图所作的描述,本实用新型将被更好地理解,所述附图以非限制性实施例示出了该制造设备的多个实施方式。

[0094] 图1示出了根据本实用新型的第一实施方式的制造设备的透视图。

[0095] 图2示出了彼此连接的并且隶属于图1的所述制造设备的第一囊和第二囊的侧视图。

[0096] 图3和4分别为图2的所述第一和第二囊的俯视图。

[0097] 图5为根据图2的线V-V的剖面图。

[0098] 图6为根据图3的线VI-VI的局部剖面图。

[0099] 图7为隶属于图1的制造设备的接收装置的透视图,示出了处于关闭位置的接收装置。

[0100] 图8为处于打开位置的图7的接收装置的透视图,所述接收装置被示出为处于相对于图7中所示的位置的倒置位置。

[0101] 图9和10为图7的接收装置的分解透视图。

[0102] 图11和12为装配有所述第一和第二囊的图7的接收装置的透视图,示出了所述第一和第二支撑部件分别位于插入位置和连接位置。

[0103] 图13为配备有所述第一和第二囊的图7的接收装置的侧视图。

[0104] 图14为示出了所述第一囊与设置在所述接收装置上的第一反抵靠元件和封闭元件的合作的放大图。

[0105] 图15和16为配备有第一和第二囊的图7的接收装置的局部侧视图,示出了分别位于非工作位置和工作位置的第一抵靠元件。

[0106] 图17和18分别为所述制造设备的第一和第二抵靠元件的透视图。

[0107] 图19为所述制造设备的第一抵靠元件的前视图。

[0108] 图20为图1的制造设备的局部俯视图。

[0109] 图21和22为图1的制造设备的局部透视图。

[0110] 图23和24为根据本实用新型的第二实施方式的制造设备的示意性俯视图。

具体实施方式

[0111] 图1至22示出了根据本实用新型的第一实施方式的制造设备2,所述制造设备2被配置为用于制造组合物,其例如可以为化妆品,头发护理产品,药物产品,控制植物病害的产品,保养产品,清洁产品,甚至是农产品。当所述待制造的组合物为化妆品的时候,所述化妆品可以例如为均质乳液,均质溶液或几种混溶相的混合物。

[0112] 所述制造设备2具体地包括第一和第二囊3,4,接收装置5,和混合机器6,所述第一和第二囊3,4还被称为产品独立包装(dosette)或包装单元,并且分别包含预定量的第一制剂和预定量的第二制剂,所述接收装置5被配置为用于接收所述第一和第二囊3,4,所述混合机器6被配置为用于接收所述配备有第一和第二囊3,4的接收装置5,并且用于混合包含在第一和第二囊3,4中的第一和第二制剂,以便获得一种化妆品。有利地,所述混合机器6被配置为用于在所述接收装置5的内部混合所述第一和第二制剂,并且优选地,在所述第一和第二囊3,4的内部混合所述第一和第二制剂。

[0113] 有利地,所述第一制剂为待制造的化妆品的第一相,例如化妆品的油脂相,而所述第二制剂为所述化妆品的第二相,例如化妆品的水相。例如,所述油脂相可以构成所述待制造的化妆品的基质物(base),并且所述水相可以包括活性元素并且因此构成了所述待制造的化妆品的活性络合物。

[0114] 更具体地,如图2至6所示,所述第一和第二囊3,4彼此不同,并且被配置为彼此流体连接。另外,有利地,所述第一和第二囊3,4的每一个都是一次性的。

[0115] 所述第一囊3包括第一可变形隔室3.1,第一连接部件3.2和第一连接通道3.3,所述第一可变形隔室3.1包含所述第一制剂,所述第一连接通道3.3被配置为流体连接所述可变形隔室3.1和所述第一连接部件3.2。有利地,所述第一连接通道3.3由第一连接管路形成,并且所述第一连接部件3.2相对于所述第一连接通道3.3大致垂直地延伸。更具体地,所述第一连接部件3.2包括公连接套接管3.4,例如圆柱形,所述公连接套接管3.4被流体连接至所述第一连接通道3.3。

[0116] 根据图中示出的实施方式,所述第一可变形隔室3.1包括第一易碎外围区域3.10,所述第一易碎外围区域3.10具有一个或多个易碎部分,同样被称为减薄部分,所述一个或多个易碎部分3.10被配置为当在所述第一可变形隔室3.1上施加足够的机械压力的时候会断裂。

[0117] 有利地,所述第一囊3还包括第一缓冲区域3.11,所述第一缓冲区域3.11至少部分地围绕所述第一可变形隔室3.1的第一外围区域3.10延伸,并且所述第一可变形隔室3.1的一个或多个易碎部分被定位以使得,当所述一个或多个易碎部分断裂的时候,所述第一可变形隔室3.1的内容物可以流出到所述第一缓冲区域3.11中。

[0118] 更具体地,所述第一缓冲区域3.11被配置为,当所述第一可变形隔室3.1的所述一个或多个易碎部分断裂的时候,流体连接所述第一可变形隔室3.1和第一连接通道3.3。有利地,在所述第一可变形隔室3.1的所述一个或多个易碎部分断裂之前,限定所述第一缓冲区域3.11的两个壁彼此接触,以使得所述第一缓冲区域3.11的体积因此大致为零。在所述第一可变形隔室3.1的所述一个或多个易碎部分断裂之后,所述第一可变形隔室3.1的内容

物向所述第一缓冲区域3.11的流出导致限定所述第一缓冲区域3.11的两个壁的分離,并且因此增加了所述第一缓冲区域3.11的体积。

[0119] 所述第一囊3另外包括输出通道3.5(例如输出管路),所述输出通道3.5被流体连接至所述第一连接通道3.3,并且被设置有输出出口3.6。有利地,所述输出通道3.5在所述第一连接通道3.3的延长部上延伸,并且大致平行于所述第一连接通道3.3。

[0120] 根据图1至22示出的实施方式,所述第一囊3包括热成型壳3.7和覆盖该热成型壳3.7的封闭薄片3.8。所述第一囊3的热成型壳3.7和封闭薄片3.8有利地限定了所述第一可变形隔室3.1,所述第一连接通道3.3和所述输出通道3.5。

[0121] 所述第二囊4包括第二可变形隔室4.1,第二连接部件4.2和第二连接通道4.3,所述第二可变形隔室4.1包含所述第二制剂,所述第二连接部件4.2被配置为连接至所述第一连接部件4.1,所述第二连接通道4.3被配置为流体连接所述第二可变形隔室4.1和所述第二连接部件4.2。有利地,所述第二连接通道4.3由第二连接管路形成,并且所述第二连接部件4.2相对于所述第二连接通道4.3大致垂直地延伸。更具体地,所述第二连接部件4.2包括母连接套接管4.4,例如圆柱形,所述母连接套接管4.4被流体连接至所述第二连接通道4.3并且被配置为以密封方式接收所述公连接套接管3.4。

[0122] 根据图中所示出的实施方式,所述第二可变形隔室4.1包括第二易碎外围区域4.10,所述第二易碎外围区域4.10具有一个或多个易碎部分,同样被称为减薄部分,所述一个或多个易碎部分被配置为当在所述第二可变形隔室4.1上施加足够的机械力的时候会断裂。

[0123] 有利地,所述第二囊4还包括第二缓冲区域4.11,所述第二缓冲区域4.11至少部分地围绕所述第二可变形隔室4.1的外围区域4.10延伸,并且所述第二可变形隔室4.1的一个或多个易碎部分被定位以使得,当所述一个或多个易碎部分断裂的时候,所述第二可变形隔室4.1的内容物可以流出到所述第一缓冲区域4.11中。

[0124] 更具体地,所述第二缓冲区域4.11被配置为,当所述第二可变形隔室4.1的所述一个或多个易碎部分断裂的时候,流体连接所述第二可变形隔室4.1和第二连接通道4.3。有利地,在所述第二可变形隔室4.1的所述一个或多个易碎部分断裂之前,限定所述第二缓冲区域4.11的两个壁彼此接触,以使得所述第二缓冲区域4.11的体积因此大致为零。

[0125] 根据图1至22所示出的实施方式,所述第二囊4包括热成型壳4.5和覆盖该热成型壳4.5的封闭薄片4.6。所述第二囊4的热成型壳4.5和封闭薄片4.6有利地限定了所述第二可变形隔室4.1和所述第二连接通道4.3。

[0126] 有利地并且由于下面提出的原因,所述第一和第二囊3,4的每一个被配置为包含由所述预定量的第一制剂和所述预定量的第二制剂形成的混合物的全部或者大致全部。

[0127] 更具体地,如图7至14所示,所述接收装置5适合于占据打开位置和关闭位置,在所述打开位置中,所述第一和第二囊3,4适合于被引入到所述接收装置5中,在所述关闭位置中,所述接收装置5适合于将所述第一和第二囊3,4保持在位置上。

[0128] 更具体地,所述接收装置5包括接收外壳7,所述接收外壳7被配置为接收和容纳所述第一和第二囊3,4的至少一部分。所述接收外壳7尤其包括第一和第二保护壳8,9,所述第一和第二保护壳8,9围绕铰链轴线10相对彼此铰链安装并且位于第一位置(由图8可见)和第二位置之间(由图7可见),所述第一位置对应所述接收装置5的打开位置,所述第二位

置对应所述接收装置5的关闭位置。所述第一保护壳8和第二保护壳9在所述第一位置中的时候可以例如具有一个倾斜角,所述倾斜角为50至90°,例如大约70°。

[0129] 所述接收装置5另外包括设置在所述接收外壳7中的第一支撑部件11和第二支撑部件12。所述第一和第二支撑部件11,12分别包括第一接收空间13和第二接收空间14,所述第一接收空间13被配置为接收所述第一囊3,所述第二接收空间14被配置为接收所述第二囊4。有利地,所述第一接收空间13包括第一接收凹槽15,所述第一接收凹槽15被配置为接收所述第一囊3的外围部分,并且所述第二接收空间14包括第二接收凹槽(图中未示出),所述第二接收凹槽被配置为接收所述第二囊4的外围部分。

[0130] 如图1至22所示出的实施方式,所述第一和第二支撑部件11,12围绕铰链轴线10相对于彼此铰链连接并且位于接收位置(由图8和13可见)和连接位置(由图12可见)之间,在所述接收位置中,所述第一和第二支撑部件11,12彼此远离并且所述第一和第二囊3,4适合于被分别接收在所述第一和第二接收空间13,14中,在所述连接位置中,所述第一和第二支撑部件11,12彼此靠近,并且所述第一和第二囊3,4适合于彼此连接。所述第一和第二支撑部件11,12位于接收位置中的时候可以例如具有一个倾斜角,所述倾斜角为5至20°,例如大约10°,并且所述第一和第二支撑部件11,12位于连接位置中的时候大致平行。

[0131] 有利地,所述第一和第二支撑部件11,12被配置为,当所述接收装置5被移动到所述关闭位置中的时候,被移动到所述连接位置中,并且因此,当所述接收装置5被移动到所述关闭位置中的时候,流体连接所述第一和第二连接部分3.2,4.2。

[0132] 所述第一支撑部件11另外包括第一防错元件17,例如第一防错凹口,所述第一防错元件17被配置为与所述第一囊3的第一连接部件3.2合作,并且所述第二支撑部件12包括第二防错元件18,例如第二防错凹口,所述第二防错元件18被配置为与所述第二连接部件4.2合作。所述第一和第二防错元件17,18允许确保所述第一囊3仅定位于所述第一支撑部件11上,并且所述第二囊4仅定位于所述第二支撑部件12上,并且因此避免所述第一和第二囊3,4在所述接收装置5中的任何定位错误。

[0133] 更具体地,所述第一和第二支撑部件11,12被配置为使得,当所述第一和第二支撑部件11,12处于连接位置中的时候,所述第一和第二囊3,4大致彼此平行地延伸。

[0134] 如图7和13所示,所述第一囊3被配置为,当其被接收在所述接收装置5中并且所述接收装置5处于关闭位置的时候,部分地在所述接收装置5的外部延伸。有利地,所述输出出口3.6被配置为,当所述第一囊3被接收在所述接收装置5中并且所述接收装置5处于关闭位置中的时候,在所述接收装置5的外部延伸。

[0135] 如图9,15和16所示,所述接收装置5另外包括第一抵靠元件19和第二抵靠元件21,所述第一抵靠元件19被配置为向所述第一囊3施加压力,并且更具体地向所述可变形隔室3.1施加压力,所述第二抵靠元件21被配置为向所述第二囊4施加压力,并且更具体地向所述第二可变形隔室4.1施加压力。

[0136] 所述第一抵靠元件19被安装至所述第一保护壳8上并且可以在非工作位置(由图15可见)和工作位置(由图16可见)之间移动,在所述工作位置中,所述第一抵靠元件19适合于向所述第一可变形隔室3.1施加压力。所述第一抵靠元件19可以例如根据第一移动方向D1平移活动地安装,所述第一移动方向D1是横向的并且优选地,当所述装配有第一和第二囊3,4的接收装置5处于关闭位置中的时候,大致与所述第一和第二囊3,4的延伸平面正交。

[0137] 根据图1至22所示出的实施方式,所述第一抵靠元件19延伸穿过第一通道开口22.1,并且包括第一致动表面23,所述第一通道开口22.1被设置在所述第一保护壳8上,所述第一致动表面23可以从所述接收装置5的外部到达,更精确地从所述接收外壳7的外部到达。下文将限定所述第一致动表面23的功能。

[0138] 所述第一抵靠元件19另外包括第一抵靠表面24,所述第一抵靠表面24与所述第一致动表面23相对并且在所述接收装置5的内部延伸。所述第一抵靠表面24被配置为与所述第一可变形隔室3.1合作并且被配置为,当所述第一抵靠元件19向所述第一可变形隔室3.1施加压力的时候,将所述第一囊3的内容物引导和导向至所述第一连接通道3.3。

[0139] 所述第一抵靠表面24包括初级表面的第一部分24.1和初级表面的第二部分24.2,所述初级表面的第一部分24.1被配置为向所述第一可变形隔室3.1的第一部分施加压力,所述初级表面的第二部分24.2被配置为向所述第一可变形隔室3.1的第二部分施加压力,所述第一可变形隔室3.1的第二部分比所述第一可变形隔室3.1的第一部分更靠近第一连接通道3.3。根据图1至22所示出的实施方式,所述初级表面的第一部分24.1被配置为向所述第一可变形隔室3.1的第一部分施加压力,所述压力相对于所述第一移动方向D1倾斜定向并且大致朝向所述第一连接通道3.3,并且所述初级表面的第二部分24.2被配置为向所述第一可变形隔室3.1的第二部分施加压力,所述压力相对于所述第一移动方向D1大致平行地定向,或者相对于所述第一移动方向倾斜地定向并且大致朝向所述第一连接通道3.3。

[0140] 有利地,所述初级表面的第一部分24.1被配置为尤其向所述第一可变形隔室3.1的后部——即与所述第一连接通道3.3相对的所述第一可变形隔室3.1的部分——施加压力,并且所述初级表面的第二部分24.2被配置为尤其向所述第一可变形隔室3.1的前部——即面向所述第一连接通道3.3的所述第一可变形隔室3.1的部分——施加压力。

[0141] 根据图1至22所示出的实施方式,所述初级表面的第一部分24.1由突起形成,例如大致弧形的,所述突起被设置在所述第一抵靠元件19上,并且所述初级表面的第二部分24.2大致为平的,并且至少部分地由所述初级表面的第一部分24.1围绕。

[0142] 所述初级表面的第一部分和第二部分24.1,24.2更具体地被配置为以使得,当所述第一抵靠元件19朝向所述工作位置移动的时候,在所述初级表面的第二部分24.2没有向所述第一隔室3.1施加压力之前,所述初级表面的第一部分24.1向所述第一隔室3.1施加压力。

[0143] 所述第二抵靠元件21与所述第一抵靠元件19相同,为了简洁起见,下文将不再详细描述所述第二抵靠元件21的结构和功能。

[0144] 具体地,所述第二抵靠元件21延伸穿过设置在所述第二保护壳9上的第二通道开口22.2,并且包括第二致动表面25和第二抵靠表面26,所述第二致动表面25可以从所述接收外壳7的外部到达,所述第二抵靠表面26与所述第二致动表面25相对。所述第二抵靠表面26被配置为与所述第二可变形隔室4.1合作,并且被配置为,当所述第二抵靠元件21向所述第二可变形隔室4.1施加压力的时候,将所述第二囊4的内容物引导和导向至所述第二连接通道4.3。

[0145] 有利地,所述第二抵靠表面26还包括所述次级表面的第一部分和第二部分26.1,26.2,所述次级表面的第一部分和第二部分26.1,26.2被配置为使得,当所述第二抵靠元件21被朝向所述工作位置移动的时候,在所述次级表面的第二部分26.2没有向所述第二隔

室 4.1施加压力之前,所述次级表面的第一部分26.1向所述第二隔室 4.1施加压力。

[0146] 有利地,所述次级表面的第一部分26.1被配置为向所述第二可变形隔室4.1的后部——即与所述第二连接通道4.3相对的第二可变形隔室4.1的部分——施加压力,并且所述次级表面的第二部分 26.2尤其被配置为向所述第二可变形隔室4.1的前部——即面向所述第二连接通道4.3的所述第二可变形隔室4.1的部分——施加压力。

[0147] 另外,和所述第一抵靠元件19一样,所述第二抵靠元件21还可以根据第二移动方向D2平移活动地安装,所述第二移动方向是横向的并且优选地,当所述装配有第一和第二囊3,4的接收装置5 处于关闭位置中的时候,大致与所述第一和第二囊3,4的延伸平面正交。

[0148] 所述第一和第二抵靠元件19,21的每一个可以例如由至少部分可变形的材料实现,并且例如有机硅化合物。

[0149] 所述接收装置5另外包括锁定元件(图中未示出),例如锁定指状件,所述锁定元件被配置为将所述接收装置5锁定在所述关闭位置中,并且更具体地将所述第一和第二保护壳8,9锁定在所述第二位置中。有利地,所述锁定元件可以在锁定位置和解锁位置之间移动,在所述锁定位置中,所述锁定元件将所述第一和第二保护壳8,9锁定在所述第二位置中,在所述解锁位置中,所述锁定元件允许所述第一和第二保护壳8,9移动到所述第一位置中。

[0150] 有利地,所述接收装置5还包括释放元件(图中未示出),例如释放按钮,所述释放元件被配置为将所述锁定元件移动至所述解锁位置中。有利地,所述释放元件可以在非工作位置和致动位置之间活动,在所述致动位置中,所述释放元件适用于将所述锁定元件移动至所述解锁位置中。有利地,所述接收装置5包括应力元件(图中未示出),所述应力元件被配置为使所述释放元件进入所述非工作位置。

[0151] 更具体地,如图20至22所述,所述混合机器6包括支撑件31,以及接收凹室32,所述接收凹室32至少部分地由所述支撑件31 限定并且被配置为接收所述接收装置5的至少一部分。根据图1至 22所示出的实施方式,所述混合机器6和所述接收装置5被配置为使得,当所述接收装置5被接收到所述接收凹室32中的时候,所述接收装置5至少部分地在所述混合机器6的外部延伸。

[0152] 所述混合机器6还包括基部33和插入开口34,在所述基部33 中容纳有支撑件31,所述插入开口34通向所述接收凹室32,所述接收装置5被配置为穿过所述插入开口34被插入所述接收凹室32。有利地,所述插入开口34被设置在所述基部33的上表面的中央部分中,并且被配置为,当所述混合机器6被设置在水平支撑表面上时候,向上定向。

[0153] 所述混合机器6另外包括致动部件35,所述致动部件35围绕枢转轴线36枢转地安装在所述支撑件31上,当所述混合机器6被设置在水平支撑表面上时候,所述枢转轴线36大致垂直。

[0154] 所述致动部件35包括第一致动构件37(例如第一致动指状件) 和与所述第一致动构件37相对的第二致动构件38(例如第二致动指状件),所述第一致动构件37被配置为用于将压力传递至所述第一囊3,所述第二致动构件38被配置为用于将压力传递至所述第二囊4。所述第一和第二致动构件37,38被配置为,当接收装置5 被接收在所述混合机器6中的时候,更具体地被接收在所述接收凹室32中的时候,被设置在所述接收装置5的两侧。

[0155] 更具体地,所述第一和第二致动构件37,38被配置为向所述第一和第二抵靠元件19,21分别地并且交替地施加压力,以便将所述压力分别地并且交替地传递至所述第一和第二隔室3.1,4.1。具体地,所述第一和第二致动构件37,38被配置为分别与所述第一和第二抵靠元件19,21的第一和第二致动表面23,25合作。

[0156] 根据图1至22所述的实施方式,所述第一和第二致动构件37,38在相同的延伸平面内延伸,并且在所述枢转轴线36的相反方向上汇聚。

[0157] 所述混合机器6还包括安装在所述支撑件31上的驱动马达39。所述驱动马达39被配置为使所述致动部件35围绕所述枢转轴线36并且在预定的角度平面内枢转。

[0158] 根据图1至22示出的实施方式,所述混合机器6还包括驱动轮41,所述驱动轮41与驱动马达39的输出轴旋转联结并且被配置为被所述驱动马达39驱动围绕其轮的轴线并且在旋转方向上旋转。所述驱动轮41装配有驱动元件42(例如驱动指状件),所述驱动元件42相对于所述轮的轴线偏移并且被接收到设置在所述致动部件35上的接收口43。有利地,所述接收口43为细长的并且沿着大致平行于枢转轴线36的延伸方向延伸。所述混合机器6的这样的构型允许通过总是在同样的旋转方向上转动驱动马达39获得致动部件35的往复运动,以使得不需要使用所述驱动马达39的昂贵的控制系统。

[0159] 根据本实用新型的一个变形实施方式,所述混合机器6可以被配置以使得所述驱动马达39在第一旋转方向上的旋转驱动所述致动部件35在第一枢转方向上的旋转,并且所述驱动马达39在第二旋转方向上的旋转驱动所述致动部件35在第二枢转方向上枢转,所述第一旋转方向与第二旋转方向相反,所述第二枢转方向与第一枢转方向相反。

[0160] 根据图1至22所示的实施方式,所述接收装置5包括(由图20可见)两个初级引导元件44(例如引导凹槽),所述初级引导元件44被配置为,当所述接收装置5被接收到所述混合机器6中的时候,分别与所述次级引导元件45(例如引导指状件或引导钩爪)合作,所述次级引导元件45被设置在所述混合机器6上。所述初级引导元件44可以例如被设置在所述第一支撑部件11上,并且所述次级引导元件45可以例如被设置在所述支撑部件31上。这样的引导元件的存在允许便于所述接收装置5定位于所述接收凹室32内。

[0161] 所述制造设备2另外包括加热元件46,所述加热元件46被配置为,当所述接收装置5装配有第一和第二囊3,4并且被接收在所述混合机器6中的时候,至少加热所述第一囊3。所述加热元件46可以例如包括加热电阻元件46.1和加热板46.2,所述加热板46.2与所述加热电阻元件46.1相邻。

[0162] 根据图中所示出的一个实施方式,所述加热元件46被设置在所述接收装置5中,并且有利地被安装在所述第一支撑部件11上,以便当所述第一和第二囊3,4被接收在所述接收装置5中的时候,所述加热元件46在所述第一和第二囊3,4之间延伸。优选地,所述加热元件46被布置以在所述第一可变形隔室3.1的附近延伸,并且例如与所述第一可变形隔室3.1接触。然而,根据本实用新型的另一个实施方式,所述加热元件46可以被设置在所述混合机器6中并且被配置为,当所述配备有第一和第二囊3,4的接收装置5被接收在所述混合机器6中的时候,在所述第一和第二囊3,4之间延伸。

[0163] 根据本实用新型的一个实施方式,所述混合机器6还包括电源(图中未示出),所述电源被配置为向所述混合机器6供电,并且尤其向所述驱动马达39供电。所述电源可以例如包括至少一个可充电电池。

[0164] 当所述加热元件46被设置在所述接收装置5中的时候,所述电源同样被有利地配置为,当所述接收装置5被接收在所述混合机器6中的时候,向所述接收装置供电,并且尤其向所述加热元件46 供电。为此,所述混合机器6包括第一电连接器(图中未示出),并且所述接收装置5包括第二电连接器(图中未示出),所述第二电连接器被配置为,当所述接收装置5被接收到所述混合机器6中的时候,连接至所述第一电连接器,以使得所述混合机器6适合于向所述接收装置5供电。

[0165] 所述混合机器6另外包括控制器(例如设置有微控制器),所述控制器被配置为控制所述驱动马达39和所述加热元件46的工作。

[0166] 所述制造设备2另外包括封闭元件47,所述封闭元件47被配置为,当所述配备有第一和第二囊3,4的接收装置5被接收在所述混合机器6中的时候,自动封闭所述第一囊3的输出通道3.5,并且被配置为,当所述装配有第一和第二囊3,4的接收装置5被从所述混合机器6中取出的时候,自动释放所述输出通道3.5。有利地,所述封闭元件4.7被配置为向所述输出通道3.5的壁施加压力,以便封闭该输出通道3.5。

[0167] 所述封闭元件47例如可以活动地安装在所述第一保护壳8上、在封闭位置(由图14和15可见)和释放位置(由图12可见)之间,在所述封闭位置中,所述封闭元件47适合于封闭所述输出通道3.5,在所述释放位置中,所述封闭元件47适合于释放所述输出通道3.5,并且所述混合机器6可以例如包括移动元件48,所述移动元件48被配置为,当所述接收装置5被插入所述混合机器6中的时候,将所述封闭元件47移动至所述封闭位置中。

[0168] 根据图1至22所示的实施方式,所述移动元件48被相对于所述支撑件31固定地安装并且包括移动斜坡49(由图14可见),所述移动斜坡49被配置为与所述封闭元件47合作并且将该封闭元件 47向所述释放位置移动。

[0169] 有利地,所述制造设备2包括应力构件(图中未示出),所述应力构件被配置为使所述封闭元件47进入所述释放位置。这些布置确保一旦所述接收装置5被从所述混合机器6取出时,将所述封闭元件47自动移动到所述释放位置中。

[0170] 根据图1至22所示的实施方式,所述制造设备2另外包括反抵靠元件51(例如加强肋或反抵靠钩爪),所述反抵靠元件51被配置为抵靠在所述第一囊3上并且被设置为,当所述装配有第一和第二囊3,4的接收装置5被接收在所述混合机器6中的时候,与所述封闭元件47相对。有利地,所述反抵靠元件51被设置在所述接收装置5上,并且例如被设置在所述第二保护壳9上。这样的反抵靠元件的存在确保了当所述接收装置5被接收到所述混合机器6中的时候最佳地钳紧所述输出通道3.5。

[0171] 现在将描述使用制造设备2制造诸如化妆品等组合物的方法。这样的制造方法尤其包括以下步骤:

[0172] -提供所述制造设备2,

[0173] -将所述第一和第二保护壳8,9移动到所述第一位置中,

[0174] -将所述第一和第二支撑部件11,12移动到所述接收位置中,

[0175] -将所述第一和第二囊3,4分别插入所述第一和第二接收空间13,14中,

[0176] -将所述第一和第二保护壳8,9移动到所述第二位置中,以便将所述第一和第二支撑部件11,12移动到所述连接位置中,并且因此以便连接所述第一和第二连接部件3.2, 4.2,

[0177] -将所述装配有所述第一和第二囊3,4的接收装置5插入到所述混合机器6的接收凹室32中,

[0178] -将所述封闭元件47自动地移动到所述封闭位置中以便自动封闭所述第一囊3的输出通道3.5,

[0179] -加热所述第一可变形隔室3.1和包含在该第一可变形隔室3.1 中的所述第一制剂,并且

[0180] -在所述第一和第二囊3,4的内部混合所述第一和第二制剂,以便获得化妆品。

[0181] 所述混合步骤更具体地包含以下步骤:

[0182] -使所述致动部件35在所述第一枢转方向上枢转,以使得所述第一致动构件37向所述第一抵靠元件19施加压力并且将该第一抵靠元件19移动到工作位置;所述第一抵靠元件19的该移动在第一可变形隔室3.1的第一易碎外围区域3.10处引起超压并且因此引起所述一个或多个易碎部分分别断裂,然后引起所述包含在所述第一可变形隔室3.1中的第一制剂经由所述第一连接通道3.3和第二连接通道4.3流入到所述第二缓冲区域4.11中;所述第一制剂的流出在所述第二可变形隔室4.1的第二易碎外围区域4.10处引起超压,并且因此引起所述一个或多个易碎部分分别断裂,并且引起所述第一制剂穿透到所述第二可变形隔室4.1中,

[0183] -使所述致动部件35在所述第二枢转方向上枢转以使得所述第二制动构件38向所述第二抵靠元件21施加压力,以便将该第二抵靠元件21移动到所述工作位置并且将所述包含在所述第一可变形隔室4.1中的第一制剂和第二制剂的混合物流动到所述第一可变形隔室3.1中,并且

[0184] -使所述致动部件35在所述第一枢转方向上和所述第二枢转方向上连续枢转,并且重复多次这样的步骤,例如2至15次,有利地5 至10次,以便将所述第一制剂和第二制剂的混合物连续地进入到所述第一可变形隔室3.1和第二可变形隔室4.1中,以获得第一制剂和第二制剂的均匀混合物。

[0185] 所述制造方法另外包括以下步骤:

[0186] -将所述接收装置5从混合机器6中取出,

[0187] -将所述封闭元件47自动地移动到所述释放位置中以便自动地释放所述第一囊3的输出通道3.5,

[0188] -向所述第一和第二抵靠元件19,21手动地施加机械压力,以便将所述被制造的化妆品驱逐到所述第一和第二囊3,4外面,并且

[0189] -收集所述被制造的化妆品到例如使用者的手指上。

[0190] 图23和24示出了根据本实用新型的第二实施方式的制造设备 2,所述制造设备2与图1至22所示出的制造设备不同,尤其在于所述致动部件35相对于所述支撑件31可平移活动地安装并且适合于占据第一位置和第二位置,在所述第一位置中,所述第一致动构件37适合于向所述第一抵靠元件19施加压力,并且在所述第二位置中,所述第二致动构件38适合于向所述第二抵靠元件21施加压力,并且所述混合机器6包括驱动凸轮52和应力元件53,所述驱动凸轮52与所述驱动马达39旋转地联结并且被配置为将所述致动部件35移动至所述第一位置,所述应力元件53,例如螺旋弹簧,被设置为将所述致动部件35向所述第二位置推动。

[0191] 不言而喻,本实用新型不限于上述作为实例描述的该制造设备的实施方式,而是相反地包括所有变形实施方式。因此,特别地,第一和第二致动构件可以被分开,并且彼此不同。

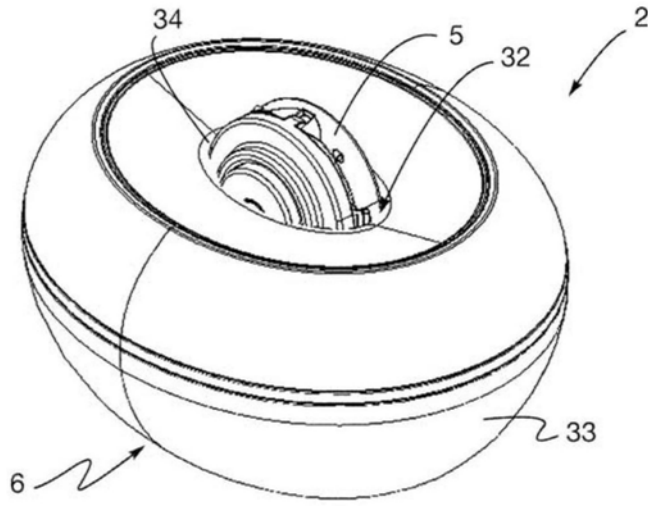


图1

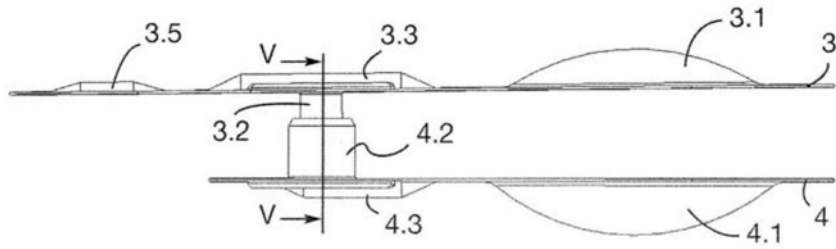


图2

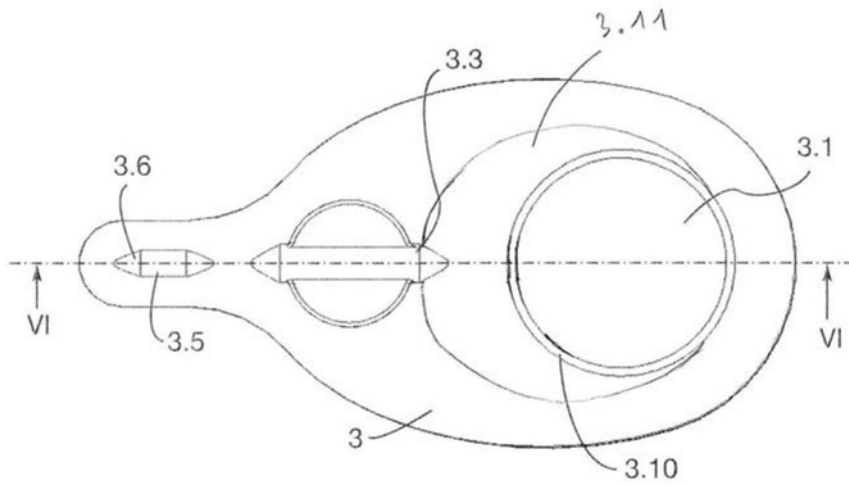


图3

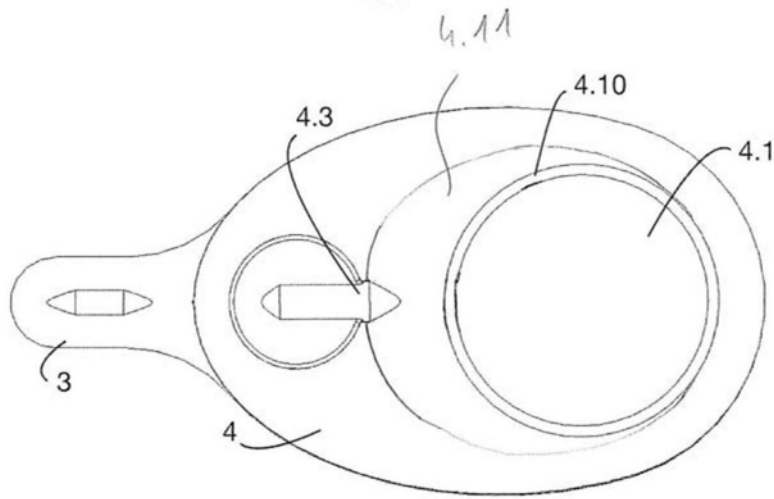


图4

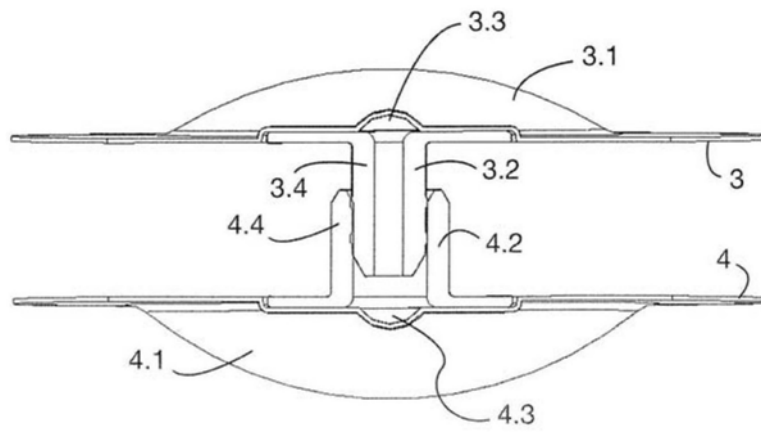


图5

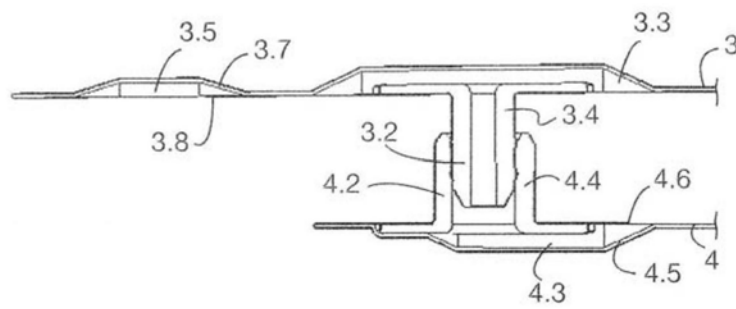


图6

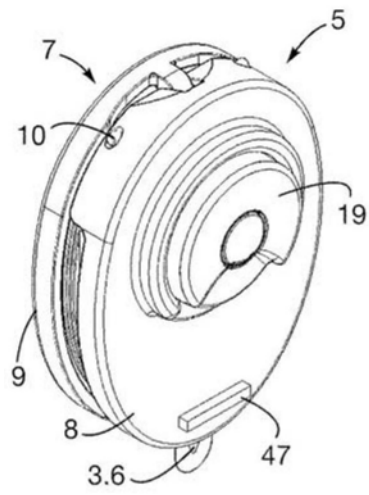


图7

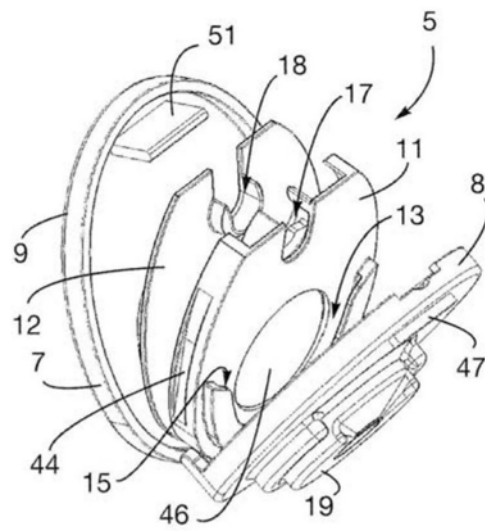


图8

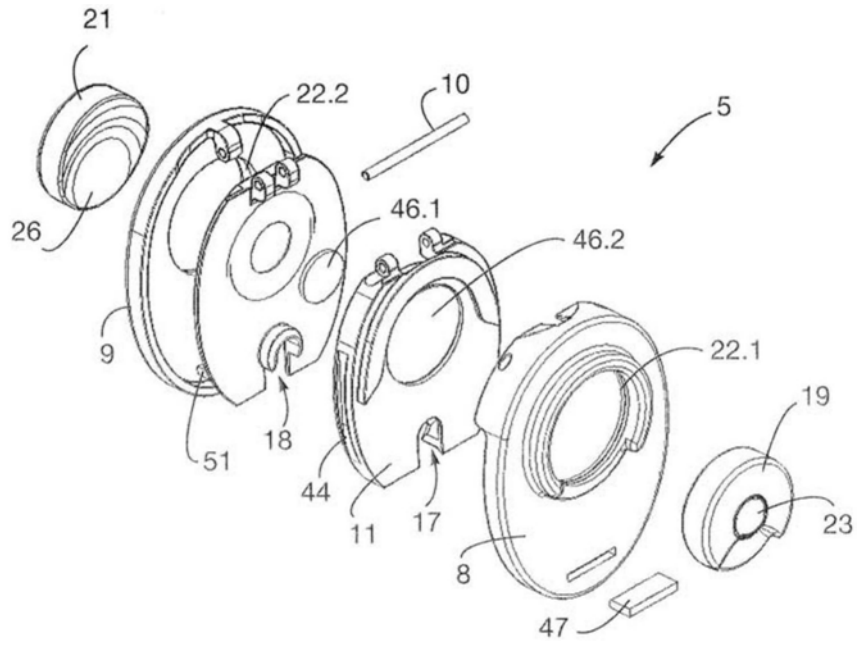


图9

图 10

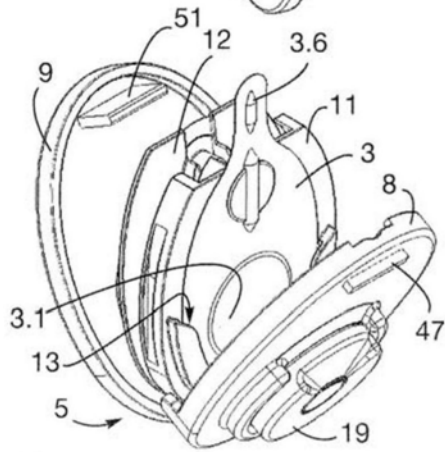
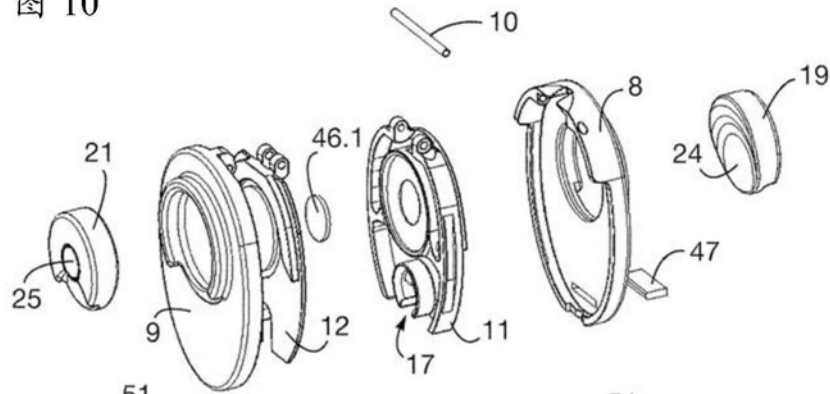


图 11

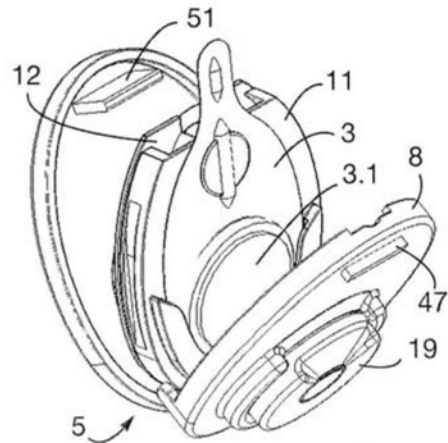


图 12

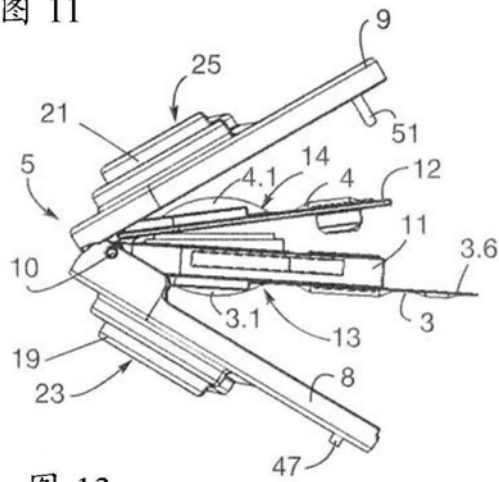


图 13

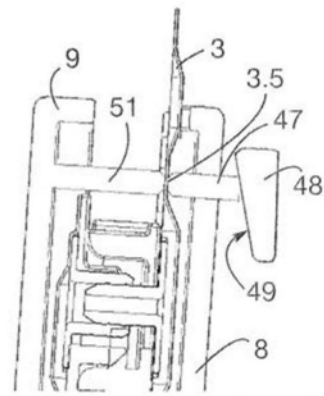


图 14

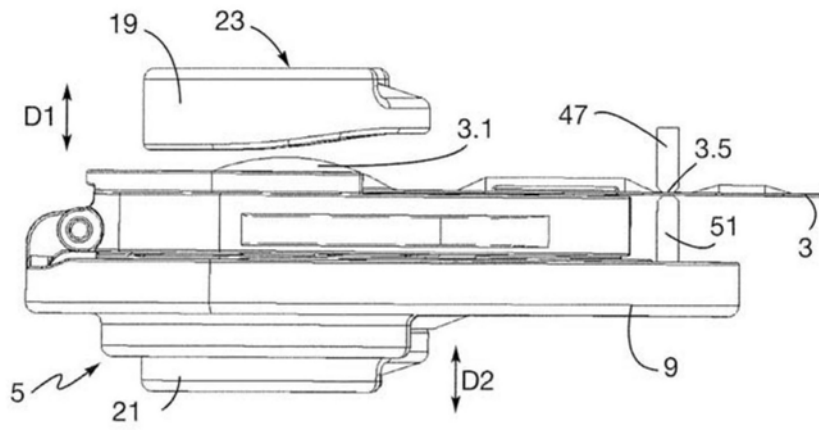


图15

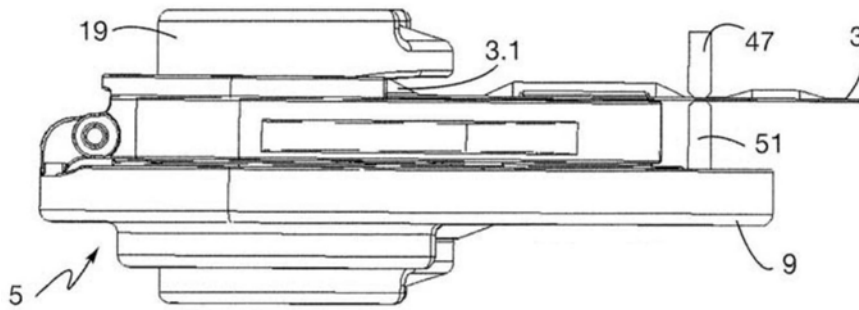


图16

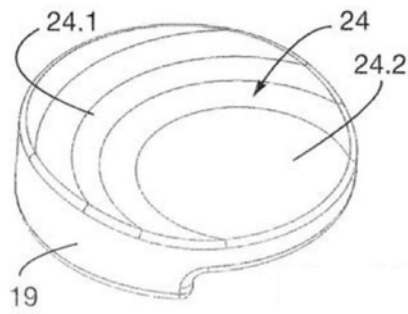


图17

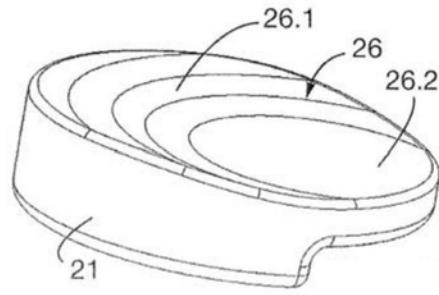


图18

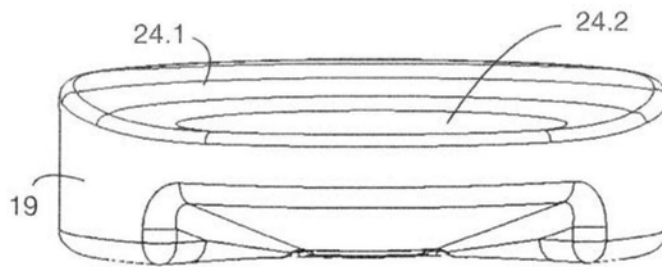


图19

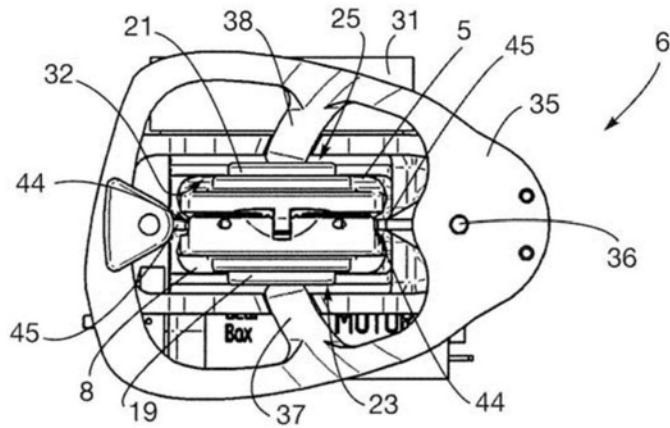


图20

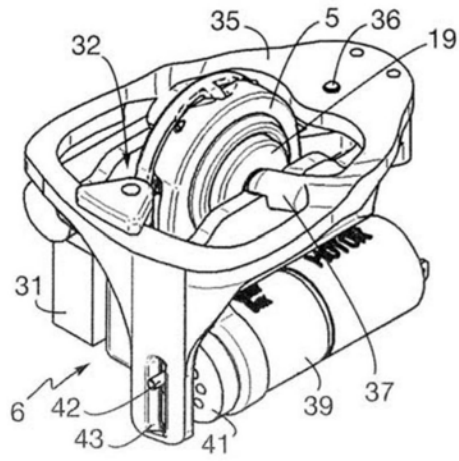


图21

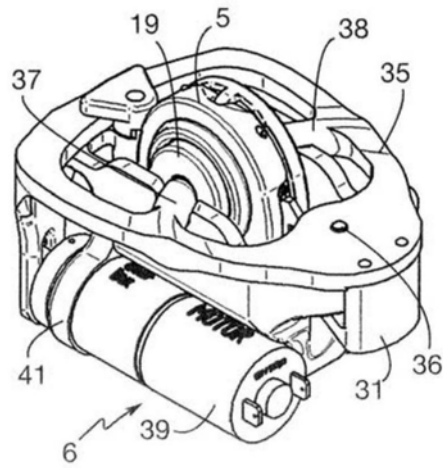


图22

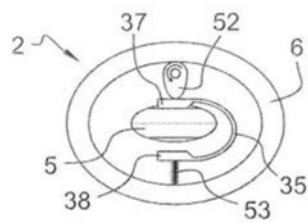


图23

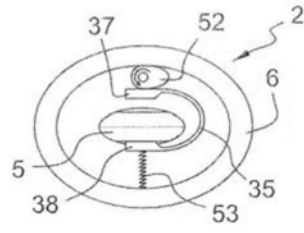


图24