

發明專利說明書

(本說明書格式、順序及粗體字，請勿任意更動，※記號部分請勿填寫)

※申請案號：P6142516

※申請日期：16.11.8

※IPC 分類：G01R1/073 2006.01

一、發明名稱：(中文/英文)

三維微探針陣列的組裝結構

二、申請人：(共1人)

姓名或名稱：(中文/英文)

國立交通大學

代表人：(中文/英文) 吳重雨

住居所或營業所地址：(中文/英文)

新竹市大學路1001號

國籍：(中文/英文) 中華民國 TW

三、發明人：(共2人)

姓名：(中文/英文)

邱俊誠

張志瑋

國籍：(中文/英文)

中華民國 TW (皆同)

四、聲明事項：

主張專利法第二十二條第二項第一款或第二款規定之事實，其事實發生日期為： 年 月 日。

申請前已向下列國家（地區）申請專利：

【格式請依：受理國家（地區）、申請日、申請案號 順序註記】

有主張專利法第二十七條第一項國際優先權：

無主張專利法第二十七條第一項國際優先權：

主張專利法第二十九條第一項國內優先權：

【格式請依：申請日、申請案號 順序註記】

主張專利法第三十條生物材料：

須寄存生物材料者：

國內生物材料 【格式請依：寄存機構、日期、號碼 順序註記】

國外生物材料 【格式請依：寄存國家、機構、日期、號碼 順序註記】

不須寄存生物材料者：

所屬技術領域中具有通常知識者易於獲得時，不須寄存。

九、發明說明：

【發明所屬之技術領域】

本發明係有關一種微探針結構，特別是指一種具有深度與角度偵測功能之三維微探針陣列的組裝結構。

【先前技術】

探針 (probe) 的應用範圍相當廣泛，舉凡生物晶片、半導體裝置之測試等，都可以見到他的蹤影，隨著科技的進步，待測試物也隨之微小化，要求的精密度更高，隨之而來的微探針的需求也更高，相對的，也使得更多從業人員投入相關的研究。

前案如 Daryl R. Kipke 等人於國際電機電子工程師學會 (Institute of Electrical and Electronics Engineers; IEEE) 所發表之「Silicon Substrate Intracortical Microelectrode Arrays for Long-Term Recording of Neuronal Spike Activity in Cerebral Cortex」，係為一般單片側向式探針陣列，在探針所在的基板上建有積體電路，其缺點是積體電路製造時必須先預留製作探針的矽基板，使得面積增大，將大幅增加成本，而且沒有三維探針陣列的設計。

Qing Bai 等人所公開之「A High-Yield Microassembly Structure For Three-Dimensional Microelectrode Arrays」，係為應用另一片預先製作好孔洞的基板，再將類似一般單片側向式探針陣列依序插入形成三維探針陣列，儘管可達到三維探測的目的，但是於每個單片側向探針與基板的電性連接需要使用超音波接合，技術困難成本高，且此種組裝方式體積大，增加成本，同時也有原本的單片側向式探針陣列的缺點。

而如中華民國專利公告第 I224676 號專利，「3D 探針之製造方法」，乃是利用多層曝光/顯影在基板上向上疊加出三維立體探針陣列，其缺點是如果長度越長，疊加的次數也必須增加，多層曝光/顯影的對準誤差也會累加，而且每一根探針無法如一般側向探針有多個獨立感測電極。

然而，以上相關技術皆無深度與角度偵測機制，無法確知探針的位置及深度，影響量測結果之可靠性，對於微小化的待測物來說，將會是嚴重的挑戰。

【發明內容】

鑒於以上的問題，本發明的主要目的在於提供一種嶄新的三維微探針陣列之組裝結構來取代現有技術，較先前既有文獻而言有組裝容易、成品體積小以及積體電路整合成本較低之優勢。

本發明的另一目的在於提供一種三維微探針陣列的組裝結構，可以發展具有深度與角度偵測機制，以增進微探針感測機制的可靠度。

因此，為達上述目的，本發明所提供之三維微探針陣列的組裝結構，乃利用墊片(spacer)的概念，疊加單片側向式探針成為三維立體結構，藉由特殊的側向式探針與墊片形狀設計使得導線易於連接。此三維微探針陣列的組裝結構至少包含有二片側向式探針，而每一側向式探針皆具有一基板，基板前端具有至少兩根微探針，微探針利用複數個導線連接於基板上之複數個導電片(PADS)，本發明係將一墊片貼合並阻絕於該些側向式探針之基板間，其設計會使該些側向式探針之導電片露出。其中，若以積體電路基板做為墊片，就能達到整合電路與降低製造成本的優勢。再者，實務上係可在微探針上設計具有深度與角度的偵測機制，增進微探針感測之可

靠度。

為使對本發明的目的、特徵及其功能有進一步的了解，茲配合圖式詳細說明如下：

【實施方式】

請參閱第 1A 圖，係繪示本發明實施例所提供之三維微探針陣列的組裝結構的外觀分解圖。本實施例係以一個 4x4 的三維微探針陣列 100 而言，需要由四片一般的側向式探針 110、120、130 及 140，與三片墊片 150、160 及 170 組合而成，每一片側向式探針陣列 110（在此僅以側向式探針陣列 110 為代表說明）具有一基板 111，在基板 111 前端包含有四根微探針 112，而每一根微探針 112 上有複數個感測電極 113，如第 1B 圖所示，且每一微探針 112 利用複數條導線 114 連接到基板 111 上的複數個導電片 115。

進一步詳細說明，此三維微探針陣列 100 的組裝結構包含有第一側向式探針 110、第二側向式探針 120、第三側向式探針 130 與第四側向式探針 140，以及第一墊片 150、第二墊片 160 與第三墊片 170，其中第一墊片 150 的形狀是以可露出第一側向式探針 110 之導電片 115 來設計，而第二墊片 160 的形狀是以可露出第二側向式探針 120 之導電片 125 來設計，同理，第三墊片 170 的形狀是以可露出第三側向式探針 130 之導電片 135 來設計。

接著，請參閱第 2A 圖與第 2B 圖，係繪示本發明實施例所提供之三維微探針陣列 100 的組裝結構的組裝示意圖。將上述之第一側向式探針 110、第一墊片 150、第二側向式探針 120、第二墊片 160、第三側向式探針 130、第三墊片 170 與第四側向式探針 140 依序組合。請一併參閱第 3 圖，係繪示本發明實施例所提供之三維微探針陣列的組裝結構的示意圖。本發明透

過適當的設計側向式探針與墊片的形狀，使得每一片側向式探針的導電片皆能夠各自露出以便進行打線(wire bonding)。因此，本實施例係將第一墊片 150 貼合於第一側向式探針 110 之基板 111，使第一側向式探針 110 之導電片 115 露出，再將第二側向式探針 120 貼合於第一墊片 150，使第二側向式探針 120 之基板 121 受第一墊片 150 阻絕於第一側向式探針 110 之基板 111，同理，以第二墊片 160 將第二側向式探針 120 之基板 121 與第三側向式探針 130 之基板 131 加以阻絕，並露出第二側向式探針 120 之導電片 121，以第三墊片 170 將第三側向式探針 130 之基板 131 與第四側向式探針 140 之基板 141 加以阻絕，並露出第三側向式探針 130 之導電片 131，而第四側向式探針 140 之導電片 145 則位於三維結構表面而直接露出，即可製造出三維 4x4 微探針陣列 100 之組裝結構。

本實施例中，四片側向式探針分別包含四根微探針，而可構成 4*4 之微探針陣列；實際應用上，當三維微探針陣列的組裝結構包含 n 片側向式探針，則每一側向式探針必須具有 n 根微探針，以構成 $n*n$ 之微探針陣列。

而本發明之微探針係可以為固定式微探針或是可伸展、運動之機械結構的微探針；再者，其中可伸展、運動之機械結構的微探針，其驅動方式可以使用靜電式致動器、電磁式致動器、電熱式致動器、壓電式致動器或是以氣壓、水壓、油壓驅動之致動器。

由於此三維微探針陣列 100 的組裝結構不需要額外製作好孔洞的基板，成品體積較小，也不需要精密的三維定位，因此組裝較為容易。本發明之組裝方式可以使用一般的覆晶封裝機台(Flip-chip bonder)即可輕易

完成。

一般的側向式探針陣列在與積體電路(integrated circuit)整合製造時必須先預留製作探針部分的矽基板，將使得面積增大，大幅增加成本，而本發明可以直接將墊片以另外製造的積體電路基板替代即可完成整合，可能的連接方式如第4圖所示，只需額外於側向式探針110上預留與含有積體電路之墊片150接合的導電片116即可。側向式探針120與含有積體電路之墊片150接合的方法可為覆晶封裝或是其他晶片接合的方法。而上述墊片與側向式探針的製造基板可為三五族或是玻璃或是高分子材料或是其他可作為微探針之基板材質。

另外，側向式探針的特色在於每一根探針上有複數個感測電極，因此可以同時感測不同深度位置的訊號。請依序參閱第5A圖~第5I圖，以第四側向式探針140為例，說明其製造方式。

首先，如第5A圖，提供一空白的矽基板401。然後，如第5B圖，在矽基板401正面以沉積方法或是氧化方法製作出一層絕緣層402。如第5C圖，在絕緣層402之上以沉積、黃光微影、蝕刻等半導體製造方法定義出金屬導線403。然後，如第5D圖，在金屬導線403之上再次以沉積方法製作一層絕緣層404。如第5E圖，以黃光微影、蝕刻等半導體製程方法打開預留與感測電極連接的金屬導線403部份。接著，如第5F圖，以沉積、黃光微影、蝕刻等半導體製造方法在上一步驟所開啟的孔洞上製作出金屬感測電極405。如第5G圖，再以黃光微影、蝕刻等製程方法打開導電片145（見第1A圖）所在的金屬導線403部份。如第5H圖，以蝕刻方法在矽基板401

上裁切出側向式探針 140 的外型。最後，如第 5I 圖，將側向式探針 140 自矽基板 401 上取下。

至於組裝三維微探針陣列所需之墊片 70 則直接在空白矽基板上裁切出所需的墊片 70 後，從矽基板上取下，再與側向式探針 140 進行組裝。

另一種直接將墊片製作在側向式探針背面的方式，也就是讓墊片 70 直接一體成型於側向式探針 140，其製程步驟則如第 5J 圖~第 5L 圖所示。接在第 5G 圖步驟之後，如第 5J 圖，在矽基板 401 背面以黃光微影、蝕刻等方式將預製作探針部分的矽基板 401 蝕薄，其餘沒有被蝕薄的矽基板 401 部分則可為墊片 70 之用。然後，如第 5K 圖，以蝕刻方法在矽基板 401 上裁切出側向式探針 140 的外型。如第 5L 圖，再將側向式探針 140 自矽基板 401 上取下。

注意上述直接將墊片製作在側向式探針背面的方式中，其預留為墊片 70 部份之矽基板 401 也可為積體電路基板之用，如第 6 圖所示。

以下說明具有深度與角度偵測功能之三維微探針陣列的組裝結構的設計方法與偵測機制。以一個 4x4 的三維微探針陣列為例，如第 7 圖所示，具有深度與角度偵測設計之三維微探針陣列之組裝結構係可利用位在四個角落的四根探針 412 來達成，其偵測方法分別為(a)數位方法 (Digital method) 以及(b) 類比方法 (Analog method)。如第 8A 圖所示，數位方法為利用微探針上排成一列的感測電極兩兩測試其導電性，由於生物細胞組織 500 較外界(如空氣)具有較好的導電效果，因此測試第(k-1)個電極 405a 與第 k 個電極 405b 之間的所得之阻抗將遠大於測試第 k 個電極 405b 與第

(k+1)個電極 405c 之間的所得之阻抗，便可得知實際插入的深度約在第(k-1)個電極 405a 與第 k 個電極 405b 之間，又每個電極在微探針 412 上的位置距離皆為已知，因此可獲得約略的實際插入的深度。此偵測方法之解析度與電極之間的距離有關，電極間距越近則解析度越高。另外，如第 8B 圖所示，類比方法則是在微探針 412 上設計兩條平行裸露的金屬導線 405d，直接測量此兩條金屬導線 405d 之間的阻抗，由圖可知，若插入的深度越深，電流可流過的生物細胞組織 500 面積越大，因此阻抗將會越低，便可藉阻抗的變化來轉換成實際的深度。此方法將需要額外的轉換運算儀器，但是其解析度將高於數位方法。

而使用數位方法的另外一個好處在於當深度偵測完畢時，四根位於角落的微探針上之電極可以繼續用來作為一般的感測電極使用，而類比方法的微探針則僅在深度偵測時使用，無法用於一般多電極感測的機制。

當三維微探針陣列結構插入生物細胞組織之中，其插入的角度可能不如預期的垂直，如第 9A 圖與第 9B 圖所示，當微探針 412 插入在某個角度時，在四個角落的微探針將會感測到不同的插入深度，因此即可計算出實際插入角度以及深度，可用以確認欲感測位置的正確性，以提高實驗的可靠性。而前述具有深度偵測設計的三維微探針陣列之組裝結構也可利用位在四個角落的之外的單根探針或是複數根探針來達成偵測，並且，其深度與角度偵測機制亦可為其他利用阻抗來來評估微探針之深度與角度的方式。

本發明所揭露之三維微探針陣列的組裝結構，係可以廣泛的應用於生

理檢測系統當作量測端之感測應用，其中以腦波圖感測儀（EEG）、眼動圖感測儀（EOG）、心電圖感測儀（ECG）等生理監控儀器方面應用甚廣，將可為生理監控的領域提供一方便的量測介面。再者，本發明將可以透過批次生產的技術提供較為便宜且效能良好的產品，具有極大的經濟效益。

雖然本發明以前述之實施例揭露如上，然其並非用以限定本發明。在不脫離本發明之精神和範圍內，所為之更動與潤飾，均屬本發明之專利保護範圍。關於本發明所界定之保護範圍請參考所附之申請專利範圍。

【圖式簡單說明】

第 1A 圖係繪示本發明實施例所提供之三維微探針陣列的組裝結構的外觀分解圖，而第 1B 圖係具有複數個感測電極之微探針局部放大圖。

第 2A 圖與第 2B 圖係繪示本發明實施例所提供之三維微探針陣列的組裝結構的組裝示意圖。

第 3 圖係繪示本發明實施例所提供之三維微探針陣列的組裝結構的示意圖。

第 4 圖係繪示本發明實施例以積體電路基板為墊片的整合結構之示意圖。

第 5A 圖~第 5I 圖係繪示本發明實施例之側向式探針的製造流程示意圖。

第 5J 圖~第 5L 圖係繪示本發明實施例直接將墊片製作在側向式探針上的流程示意圖。

第 6 圖係繪示本發明實施例將墊片部份之矽基板做為積體電路基板之示意圖。

第 7 圖係繪示本發明實施例所提供之具有深度與角度偵測設計的三維微探針陣列的組裝結構之示意圖。

第 8A 圖與第 8B 圖係繪示本發明實施例所提供之具有深度與角度偵測設計

的三維微探針之兩種偵測方法示意圖，其中第 8A 圖為數位方法，第 8B 圖為類比方法。

第 9A 圖與第 9B 圖係繪示本發明實施例所提供之三維微探針利用兩種偵測機制獲知確切的深度、角度與位置之示意圖，其中第 9A 圖為數位方法，第 9B 圖為類比方法。

【主要元件符號說明】

- 100 三維微探針陣列
- 110 第一側向式探針
- 111 基板
- 112 微探針
- 113 感測電極
- 114 導線
- 115、116 導電片
- 120 第二側向式探針
- 121 基板
- 125 導電片
- 130 第三側向式探針
- 131 基板
- 135 導電片
- 140 第四側向式探針
- 141 基板
- 145 導電片

- 150 第一墊片
- 160 第二墊片
- 170 第三墊片
- 401 矽基板
- 402 絕緣層
- 403 金屬導線
- 404 絕緣層
- 405 感測電極
- 405a、405b、405c 電極
- 405d 金屬導線
- 412 微探針
- 500 生物細胞組織

五、中文發明摘要：

一種三維微探針陣列的組裝結構，利用墊片(spacer)的概念，疊加單片側向式探針成為三維立體結構，並且使每一片側向式探針之導電片皆於墊片露出，使得導線易於連接，而可同時偵測深度與角度，有效的增進感測可靠度，此外，亦可將相關訊號處理積體電路與墊片整合，更可達到整合電路與降低製造成本的優勢。

六、英文發明摘要：

十、申請專利範圍：

1. 一種三維微探針陣列的組裝結構，係包含有：

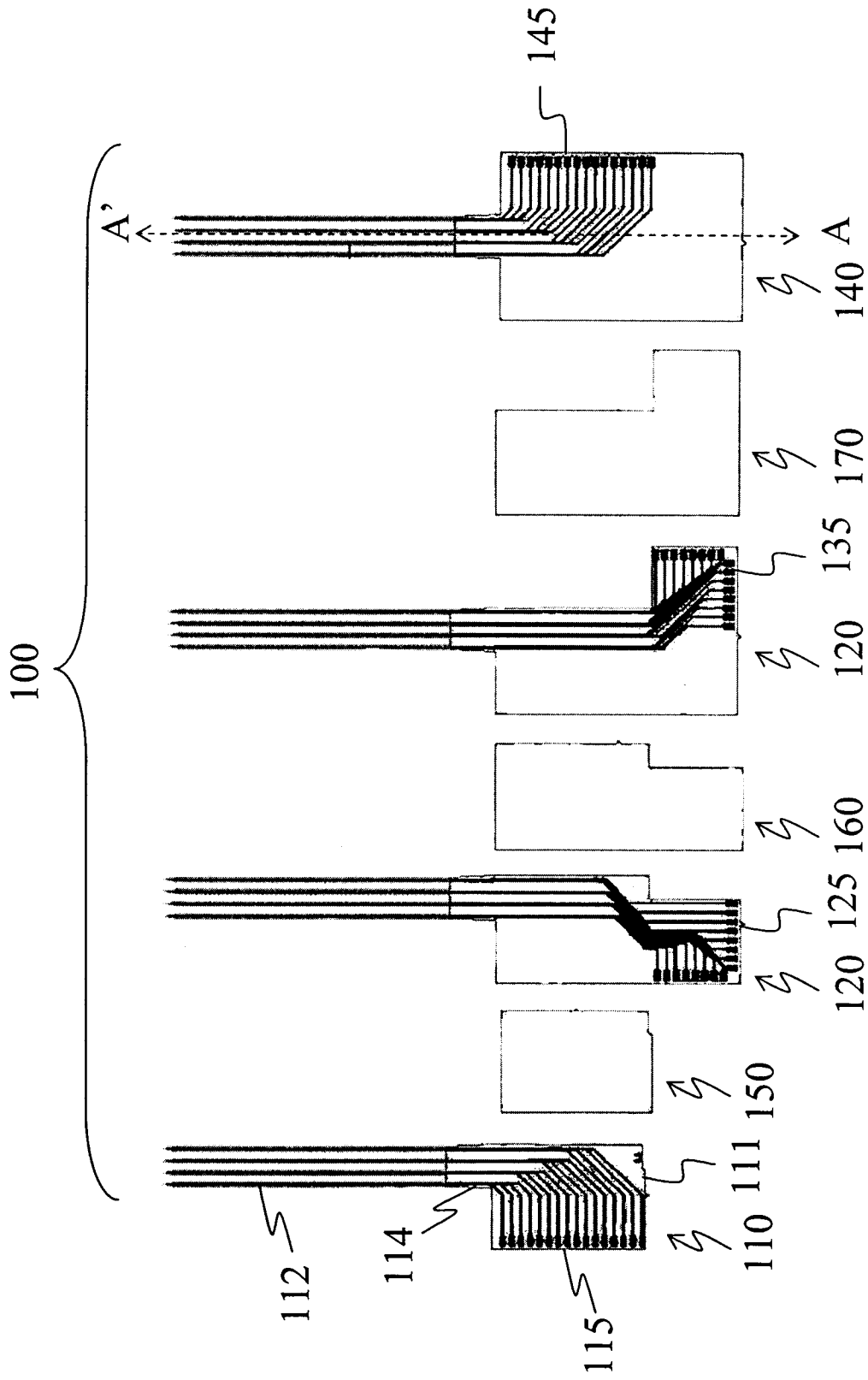
至少二側向式探針，每一該側向式探針係具有一基板，該基板前端具有至少兩根微探針，該微探針利用複數個導線連接於該基板上之複數個導電片(PADS)；及一墊片，貼合並阻絕於該二側向式探針的基板之間，並使該二側向式探針的該些導電片露出。

2. 如申請專利範圍第 1 項所述之三維微探針陣列的組裝結構，其中該微探針係具有至少一個可供感測用之電極。
3. 如申請專利範圍第 2 項所述之三維微探針陣列的組裝結構，其中至少一該微探針係可偵測深度。
4. 如申請專利範圍第 2 項所述之三維微探針陣列的組裝結構，其中至少二該微探針係可偵測角度。
5. 如申請專利範圍第 1 項所述之三維微探針陣列的組裝結構，其中該墊片係可為積體電路基板。
6. 如申請專利範圍第 1 項所述之三維微探針陣列的組裝結構，其中該墊片係為三五族、玻璃或是高分子材料所構成。
7. 如申請專利範圍第 1 項所述之三維微探針陣列的組裝結構，其中每一該側向式探針之基板係為三五族、玻璃或是高分子材料所構成。
8. 如申請專利範圍第 1 項所述之三維微探針陣列的組裝結構，其中該至少二側向式探針之微探針係構成一微探針陣列。
9. 如申請專利範圍第 8 項所述之三維微探針陣列的組裝結構，其中當該側向式探針之數目為 n 個，則每一該側向式探針具有 n 根微探針，而構成

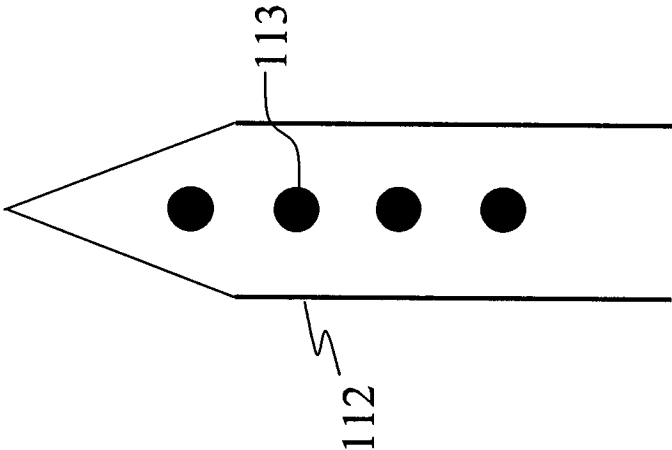
$n \times n$ 根微探針之微探針陣列。

10. 如申請專利範圍第 1 項所述之三維微探針陣列的組裝結構，更包含有另一側向式探針，並透過另一墊片貼合並阻絕於該些側向式探針。
11. 如申請專利範圍第 10 項所述之三維微探針陣列的組裝結構，其中該另一墊片係也可使該另一側向式探針之導電片露出。
12. 如申請專利範圍第 1 項所述之三維微探針陣列的組裝結構，更包含有複數側向式探針，並透過複數墊片貼合並阻絕於該些側向式探針。
13. 如申請專利範圍第 12 項所述之三維微探針陣列的組裝結構，其中該些墊片係使該些側向式探針之導電片露出。
14. 如申請專利範圍第 1 項所述之三維微探針陣列的組裝結構，其中該墊片係以覆晶的方式貼合於該些側向式探針之間。
15. 如申請專利範圍第 1 項所述之三維微探針陣列的組裝結構，其中該墊片係直接一體成型於其中之一該側向式探針。
16. 如申請專利範圍第 1 項所述之三維微探針陣列的組裝結構，其中各該微探針係為固定式微探針或是可伸展、運動之機械結構的微探針。
17. 如申請專利範圍第 16 項所述之三維微探針陣列的組裝結構，其中該可伸展、運動之機械結構的微探針，其驅動方式係使用靜電式致動器、電磁式致動器、電熱式致動器、壓電式致動器、氣壓式致動器、水壓式致動器或油壓式致動器來驅動。

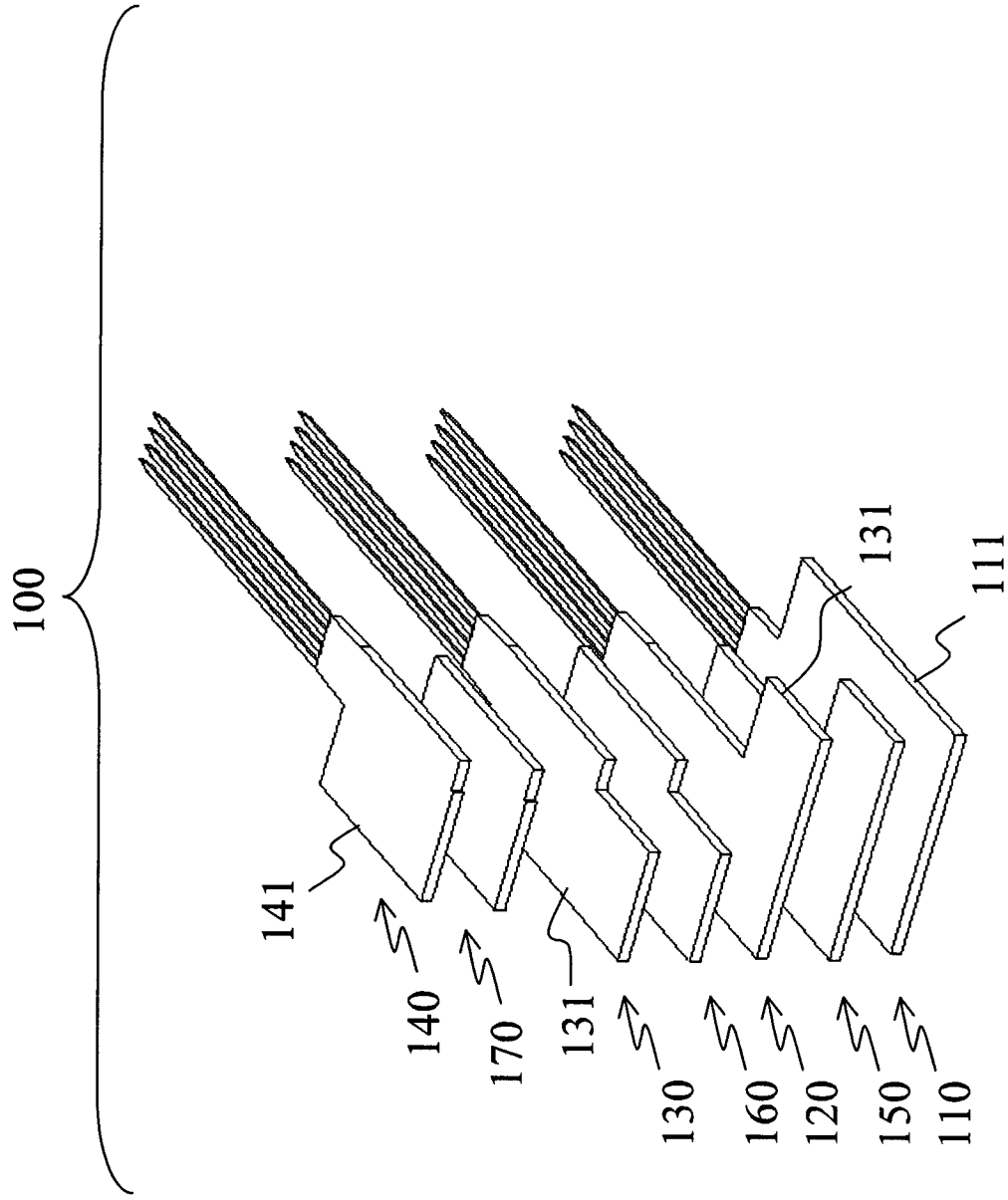
十一、圖式：



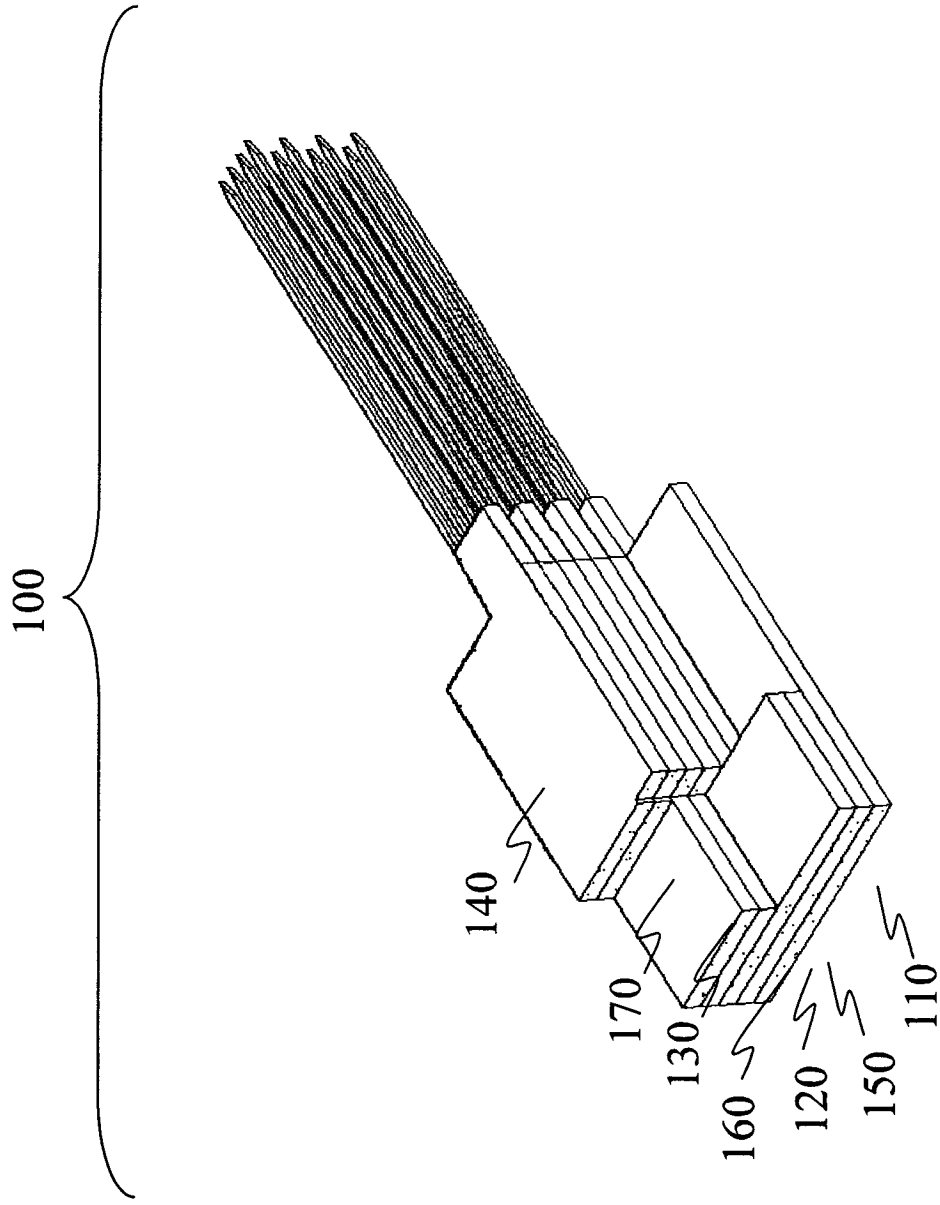
第1A圖



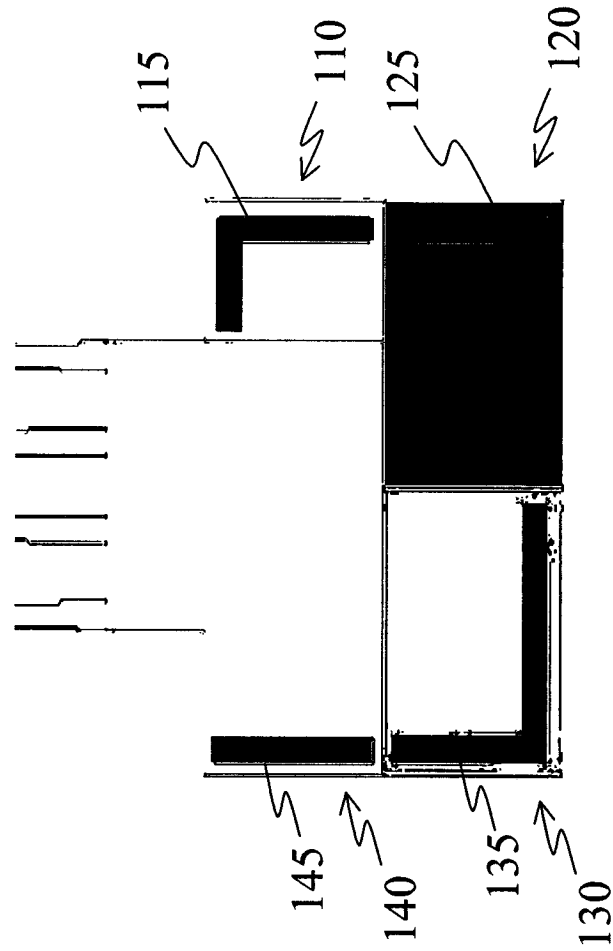
第1B圖



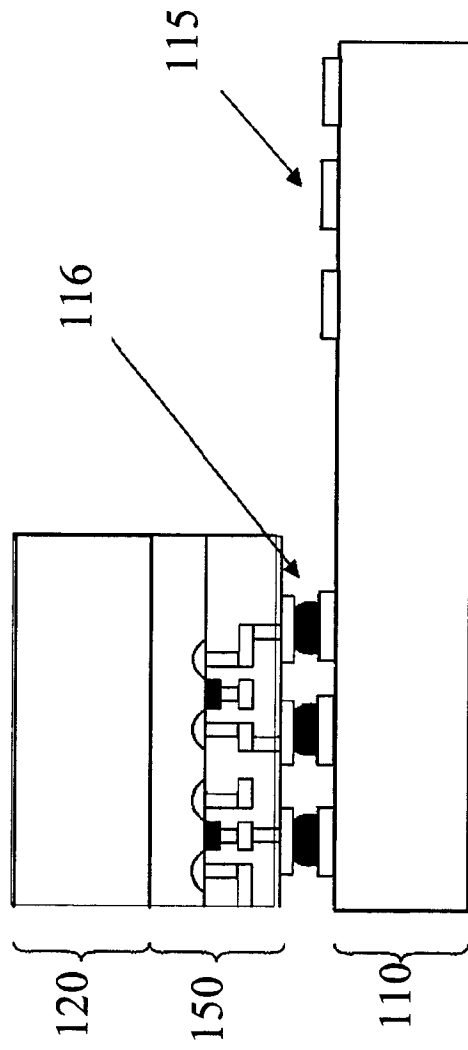
第2A圖



第2B圖



第3圖



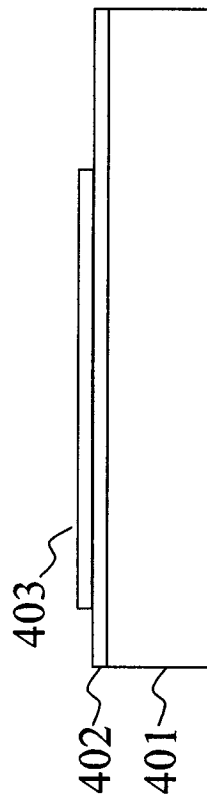
第4圖



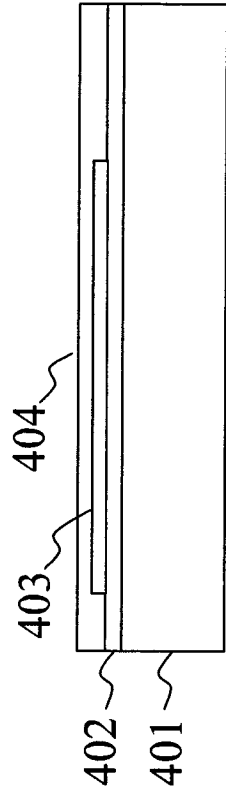
第5A圖



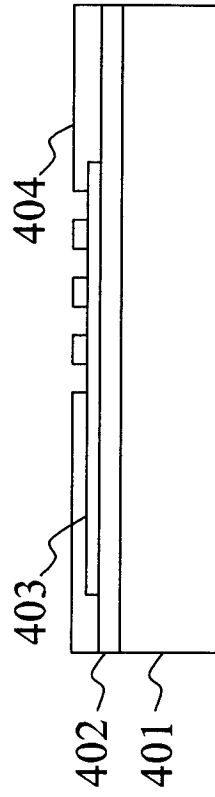
第5B圖



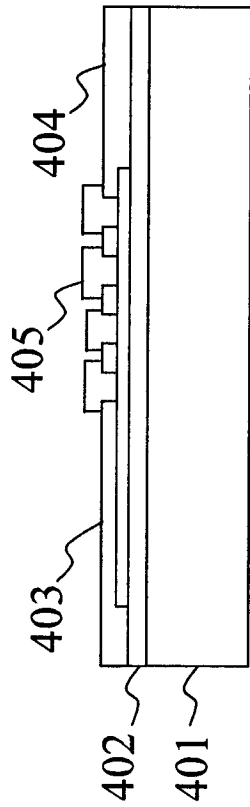
第5C圖



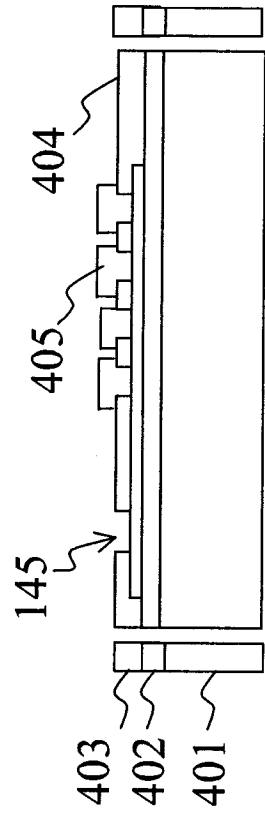
第5D圖



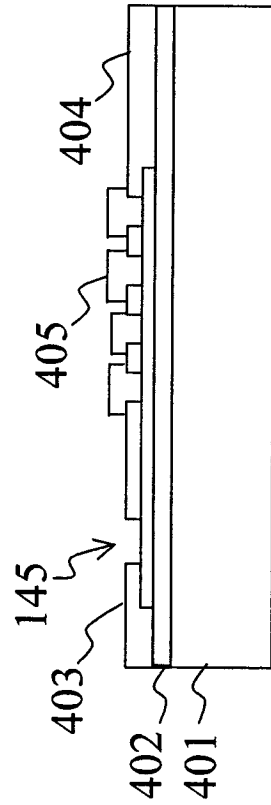
第5E圖



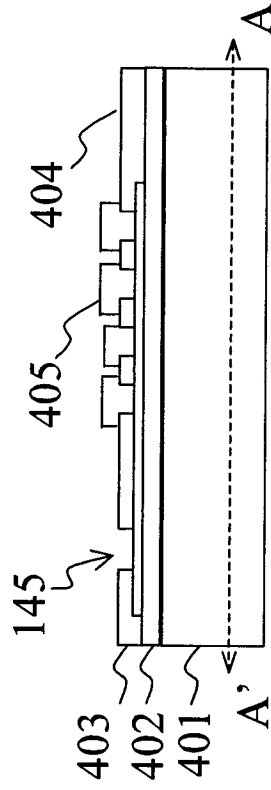
第5F圖



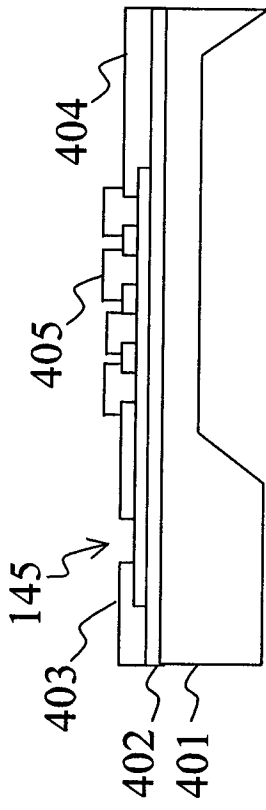
第5H圖



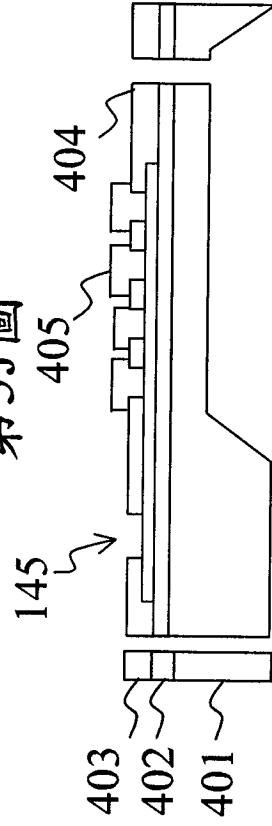
第5G圖



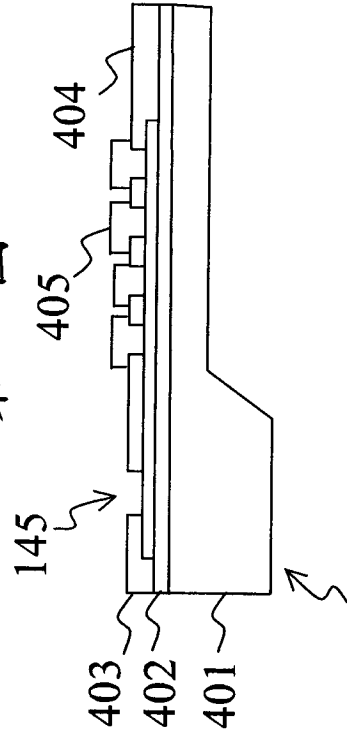
第5I圖



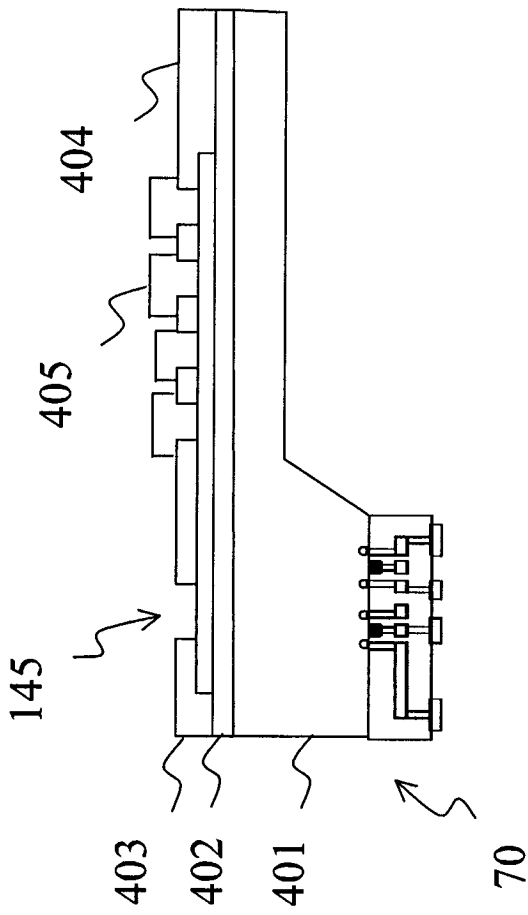
第5J圖



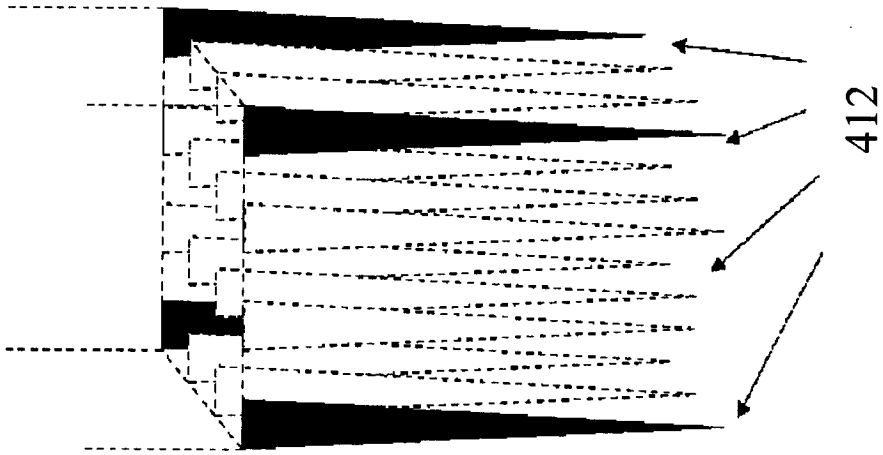
第5K圖



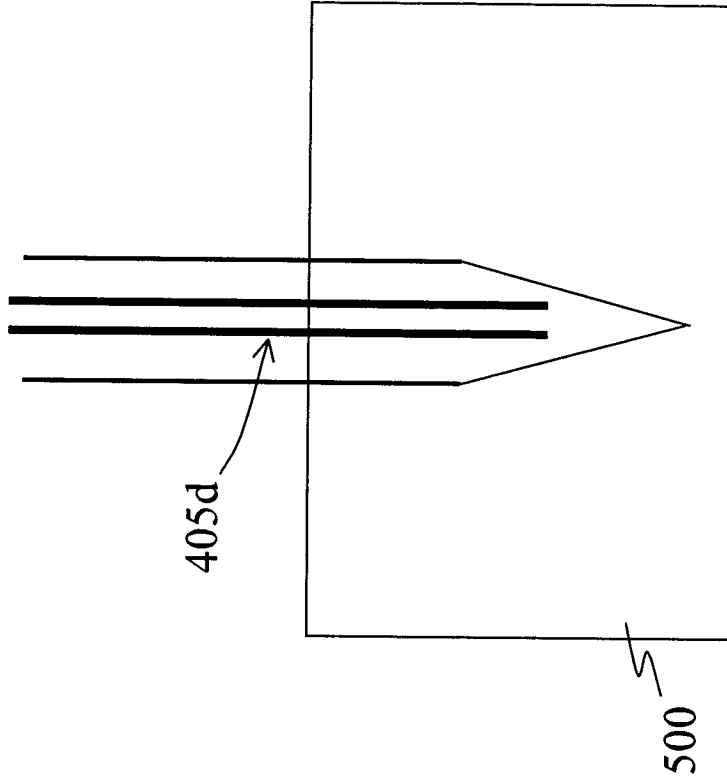
第5L圖



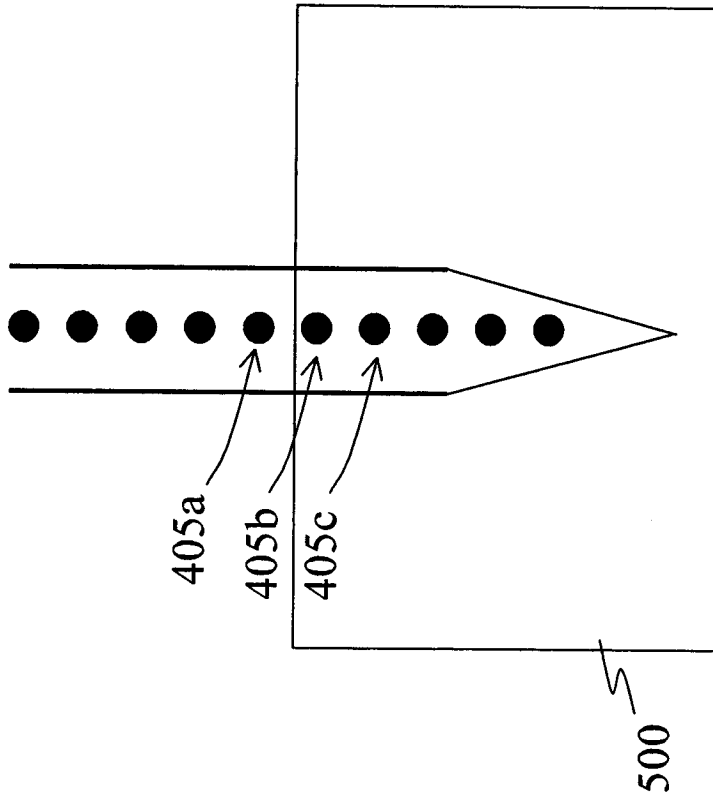
第6圖



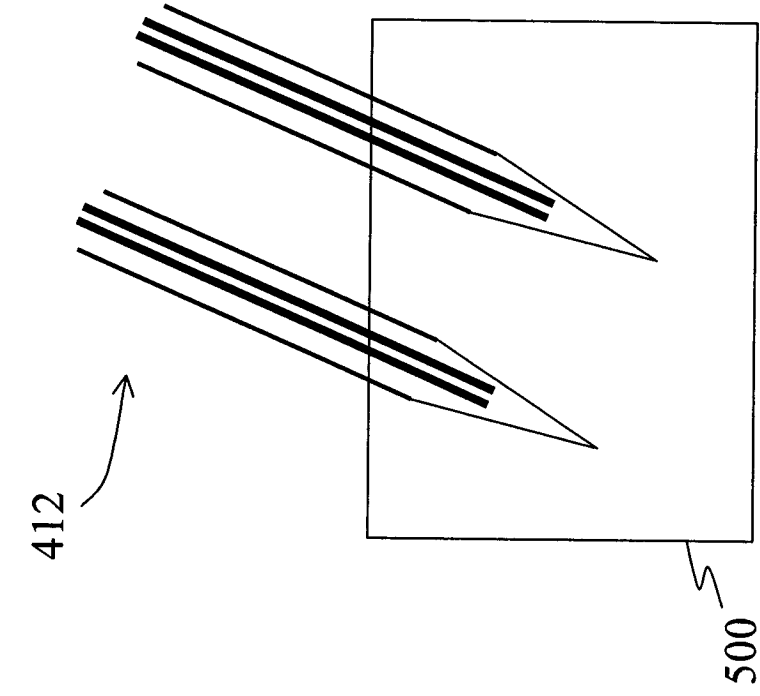
第7圖



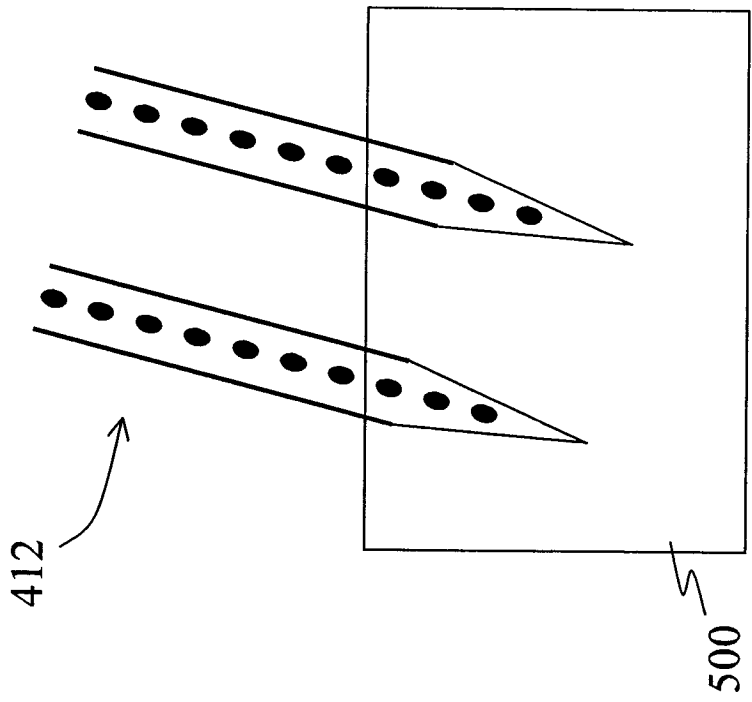
第8B圖



第8A圖



第9A圖



第9B圖

七、指定代表圖：

(一)本案指定代表圖為：第(2B)圖。

(二)本代表圖之元件符號簡單說明：

100 三維微探針陣列

110 第一側向式探針

120 第二側向式探針

130 第三側向式探針

140 第四側向式探針

150 第一墊片

160 第二墊片

170 第三墊片

八、本案若有化學式時，請揭示最能顯示發明特徵的化學式：