



(12) 发明专利

(10) 授权公告号 CN 110419827 B

(45) 授权公告日 2021.09.28

(21) 申请号 201910812598.7

(22) 申请日 2019.08.30

(65) 同一申请的已公布的文献号
申请公布号 CN 110419827 A

(43) 申请公布日 2019.11.08

(73) 专利权人 西安易朴通讯技术有限公司
地址 710075 陕西省西安市高新区天谷八
路211号环普产业园C幢5楼

(72) 发明人 高林涛 张永睿 苏途静

(74) 专利代理机构 北京同立钧成知识产权代理
有限公司 11205
代理人 朱颖 刘芳

(51) Int. Cl.
A44C 5/14 (2006.01)

(56) 对比文件

- KR 20090025522 A, 2009.03.11
- KR 20090025522 A, 2009.03.11
- CN 109892753 A, 2019.06.18
- CN 109846156 A, 2019.06.07
- CN 207574655 U, 2018.07.06
- WO 2013076220 A1, 2013.05.30
- CN 106263304 A, 2017.01.04
- CN 207055005 U, 2018.03.02

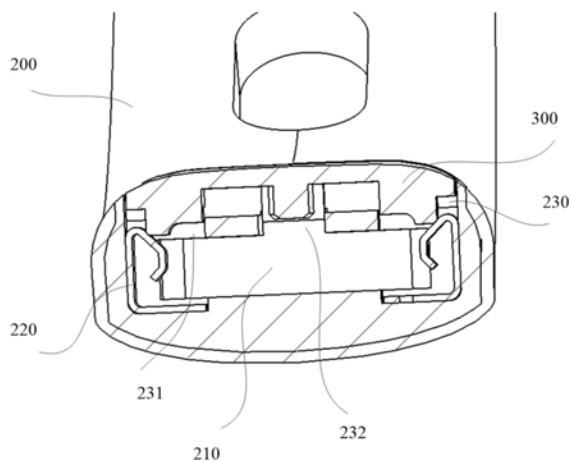
审查员 黄娟

权利要求书1页 说明书6页 附图3页

(54) 发明名称
佩戴装置

(57) 摘要

本发明提供一种佩戴装置。该佩戴装置包括第一佩戴件、第二佩戴件以及驱动件。第一佩戴件上设置有凸起部。第二佩戴件上设置有用以插接凸起部的插接槽。凸起部的两侧分别设置有第一卡接部，插接槽内设置有两个第二卡接部。驱动件连接在第二佩戴件上，驱动件用于在按压时带动第二卡接部运动，以使第二卡接部与第一卡接部分离。本发明提供的佩戴装置，在拆卸时，只需要按压驱动件即可使得第一卡接部和第二卡接部分离，使得凸起部可以从插接槽中脱出，拆卸方便，效率高。



1. 一种佩戴装置,其特征在于,包括:第一佩戴件、第二佩戴件以及驱动件;
所述第一佩戴件上设置有凸起部;
所述第二佩戴件上设置有用于插接所述凸起部的插接槽;
所述凸起部的两侧分别设置有第一卡接部,所述插接槽内设置有分别用于与两个所述第一卡接部卡合的两个第二卡接部;
所述驱动件连接在所述第二佩戴件上,所述驱动件用于在按压时带动所述第二卡接部运动,以使所述第二卡接部与所述第一卡接部分离;
所述第一卡接部包括卡槽;所述第二卡接部包括设置在所述插接槽内的弹性件;
所述弹性件包括与所述插接槽的内壁相固定的本体以及凸出于所述本体的卡凸;所述卡凸卡合在卡槽中,所述驱动件抵靠在所述卡凸上,所述驱动件用于挤压所述卡凸,以使所述卡凸朝向远离所述卡槽的方向运动,从而使所述卡凸与所述卡槽分离;所述驱动件还用于在拉拔所述驱动件时,以使所述卡凸朝向所述卡槽的方向运动,从而使所述第二卡接部与所述第一卡接部卡合固定;
所述卡凸包括依次连接在所述本体上的第一折弯段与第二折弯段;
所述第二折弯段用于与所述卡槽的底壁接触,所述第一折弯段向背离驱动件的方向斜向下倾斜,所述驱动件抵靠在所述第一折弯段上;
其中,所述第一佩戴件为表壳,所述第二佩戴件为表带;插接方向为沿着所述表带的长度方向设置。
2. 根据权利要求1所述的佩戴装置,其特征在于,所述插接槽的外表面还设置有安装槽,所述安装槽的底壁上设置有与所述插接槽内部连通的第一通孔;
所述驱动件包括驱动件本体以及凸出连接在驱动件本体上的卡块,所述驱动件本体容纳在所述安装槽中,所述卡块背离所述驱动件本体的一端穿设所述第一通孔,且该端还与所述第一折弯段接触,所述驱动件本体能够在所述安装槽中运动以使所述卡块挤压所述第一折弯段。
3. 根据权利要求2所述的佩戴装置,其特征在于,所述驱动件本体与所述安装槽的底壁之间还设置有弹性部件。
4. 根据权利要求3所述的佩戴装置,其特征在于,所述驱动件本体上还设置有柱状体,所述弹性部件套设在所述柱状体外。
5. 根据权利要求4所述的佩戴装置,其特征在于,所述安装槽的底壁上还设置有与所述插接槽的内部连通的第二通孔,所述第二通孔正对所述柱状体设置。
6. 根据权利要求5所述的佩戴装置,其特征在于,所述驱动件本体上还设置有卡钩,所述安装槽的内侧壁的上还设置有限位部,所述卡钩能够在所述弹性部件的弹力作用下抵靠在所述限位部上。
7. 根据权利要求6所述的佩戴装置,其特征在于,所述卡钩的数量为两个,两个所述卡钩设置在所述柱状体的两侧。

佩戴装置

技术领域

[0001] 本发明涉及佩戴设备技术领域,尤其涉及一种佩戴装置。

背景技术

[0002] 在科技迅速发展的今天,越来越多的佩戴设备充斥着人们的生活,佩戴设备是指可以佩戴在使用者身体上的设备,例如腕部等。常见的佩戴设备包括:手表、智能手环等等。

[0003] 以手表为例,佩戴设备包括:表壳以及表带,表壳内设置有机芯,表带连接在表壳的两侧。其中,手表主体与表带的连接可以通过销轴与螺母螺接实现,比如,手表主体与表带上可以分别设置销孔,销轴插接在销孔处,销轴的另一端可以螺接有螺母。

[0004] 但是,由于销轴与螺母螺接,拆卸表带时,需要旋转螺母使其与销轴分离,拆卸不方便,效率低。

发明内容

[0005] 本发明提供一种佩戴装置,以克服现有技术中表带拆卸不方便并且效率低的问题。

[0006] 本发明提供一种佩戴装置,包括:第一佩戴件、第二佩戴件以及驱动件。

[0007] 所述第一佩戴件上设置有凸起部。

[0008] 所述第二佩戴件上设置有用于插接所述凸起部的插接槽。

[0009] 所述凸起部的两侧分别设置有第一卡接部,所述插接槽内设置有分别用于与两个所述第一卡接部卡合的两个第二卡接部。

[0010] 所述驱动件连接在所述第二佩戴件上,所述驱动件用于在按压时带动所述第二卡接部运动,以使所述第二卡接部与所述第一卡接部分离。

[0011] 如上所述的佩戴装置,其中,所述第一卡接部包括卡槽;所述第二卡接部包括设置在所述插接槽内的弹性件。

[0012] 所述弹性件包括与所述插接槽的内壁相固定的本体以及凸出于所述本体的卡凸;所述卡凸卡合在卡槽中,所述驱动件抵靠在所述卡凸上,所述驱动件用于挤压所述卡凸,以使所述卡凸朝向远离所述卡槽的方向运动,从而使所述卡凸与所述卡槽分离。

[0013] 如上所述的佩戴装置,其中,所述卡凸包括依次连接在所述本体上的第一折弯段与第二折弯段;所述第二折弯段用于与所述卡槽的底壁接触,所述第一折弯段与所述第二折弯段之间具有预设角度,所述驱动件抵靠在所述第一折弯段上。

[0014] 如上所述的佩戴装置,其中,所述插接槽的外表面还设置有安装槽,所述安装槽的底壁上设置有与所述插接槽内部连通的第一通孔;所述驱动件包括驱动件本体以及凸出连接在驱动件本体上的卡块,所述驱动件本体容纳在所述安装槽中,所述卡块背离所述驱动件本体的一端穿设所述第一通孔,且该端还与所述第一折弯段接触,所述驱动件本体能够在所述安装槽中运动以使所述卡块挤压所述第一折弯段。

[0015] 如上所述的佩戴装置,其中,所述驱动件本体与所述安装槽的底壁之间还设置有

弹性部件。

[0016] 如上所述的佩戴装置,其中,所述驱动件本体上还设置有柱状体,所述弹性部件套设在所述柱状体外。

[0017] 如上所述的佩戴装置,其中,所述安装槽的底壁上还设置有与所述插接槽的内部连通的第二通孔,所述第二通孔正对所述柱状体设置。

[0018] 如上所述的佩戴装置,其中,所述驱动件本体上还设置有卡钩,所述安装槽的内侧壁的上还设置有限位部,所述卡钩能够在所述弹性部件的弹力作用下抵靠在所述限位部上。

[0019] 如上所述的佩戴装置,其中,所述卡钩的数量为两个,两个所述卡钩设置在所述柱状体的两侧。

[0020] 如上所述的佩戴装置,其中,所述第一佩戴件为表壳,所述第二佩戴件为表带;或者,所述第一佩戴件为表带,所述第二佩戴件为表壳。

[0021] 本发明提供的佩戴装置,通过设置第一佩戴件、第二佩戴件以及驱动件。所述第一佩戴件上设置有凸起部。所述第二佩戴件上设置有用于插接所述凸起部的插接槽。所述凸起部的两侧分别设置有第一卡接部,所述插接槽内设置有两个第二卡接部。所述驱动件连接在所述第二佩戴件上,所述驱动件用于在按压时带动所述第二卡接部运动,以使所述第二卡接部与所述第一卡接部分离。在拆卸佩戴装置时,只需要按压驱动件即可使得第一卡接部和第二卡接部分离,使得凸起部可以从插接槽中脱出,拆卸方便,效率高。

附图说明

[0022] 以下结合附图对本发明的具体实施方式进行详细说明,应当理解的是,此处所描述的具体实施方式仅用于说明和解释本发明,本发明不局限于下述的具体实施方式。

[0023] 图1为本发明实施例中佩戴装置的整体结构示意图;

[0024] 图2为图1中第一佩戴件的结构示意图;

[0025] 图3为图1中第二佩戴件的结构示意图;

[0026] 图4为图3中弹性件及驱动件的连接图;

[0027] 图5为图1剖面图。

[0028] 附图标记说明:

[0029] 100: 第一佩戴件;

[0030] 110: 凸起部;

[0031] 120: 卡槽;

[0032] 200: 第二佩戴件;

[0033] 210: 插接槽;

[0034] 220: 弹性件;

[0035] 221: 本体;

[0036] 222: 卡凸;

[0037] 223: 第一折弯段;

[0038] 224: 第二折弯段;

[0039] 230: 安装槽;

- [0040] 231:第一通孔;
- [0041] 232:第二通孔;
- [0042] 300:驱动件;
- [0043] 310:驱动件本体;
- [0044] 320:卡块;
- [0045] 330:卡钩;
- [0046] 340:柱状体。

具体实施方式

[0047] 以下结合附图对本发明的具体实施方式进行详细说明,应当理解的是,此处所描述的具体实施方式仅用于说明和解释本发明,本发明不局限于下述的具体实施方式。

[0048] 图1为本发明实施例中佩戴装置的整体结构示意图;图2为图1中第一佩戴件的结构示意图;图3为图1中第二佩戴件的结构示意图;图4为图3中弹性件及驱动件的连接图;图5为图1剖面图。

[0049] 请参考图1至图5,本实施例提供一种佩戴装置,包括:第一佩戴件100、第二佩戴件200以及驱动件300。第一佩戴件100上设置有凸起部110。第二佩戴件200上设置有用于插接凸起部110的插接槽210。凸起部110的两侧分别设置有第一卡接部,插接槽210内设置有分别用于与两个第一卡接部卡合的两个第二卡接部。驱动件300连接在第二佩戴件200上,驱动件300用于在按压时带动第二卡接部运动,以使第二卡接部与第一卡接部分离。

[0050] 具体地,佩戴装置可以为手表、智能手环等,佩戴装置除了佩戴在腕部,还可以佩戴在腿部或其他位置上。佩戴装置包括第一佩戴件100和第二佩戴件200。

[0051] 第一佩戴件100上可以设置有凸起部110,第二佩戴件200上可以设置有插接槽210,凸起部110可以插设在插接槽210中,为了实现第一佩戴件100和第二佩戴件200的固定,第一佩戴件100上可以设置有第一卡接部,第二佩戴件200上可以设置有第二卡接部,第一卡接部可以卡合固定在第二卡接部中。

[0052] 第一卡接部和第二卡接部的结构可以有多种,例如第一卡接部可以是第一卡钩,第二卡接部可以是第二卡钩。第一卡钩和第二卡钩相互钩合即可实现固定。

[0053] 第二佩戴件200上可以设置有驱动件300,驱动件300可以为按键状的结构,其可以在按压时驱动第二卡接部运动,使得其与第一卡接部分离,此时可以方便地将凸起部110插入插接槽210中,或者将凸起部110从插接槽210中脱出。即实现第一佩戴件100和第二佩戴件200之间的安装或者拆卸。

[0054] 可以理解,驱动件300驱动第二卡接部的方式可以有多种,例如驱动件300可以固定第二卡接部上,驱动件300可以在力的作用下在第一位置和第二位置件移动,当按压驱动件300时,驱动件300可以从第一位置运动至第二位置,从而带动第二卡接部运动,使得其与第一卡接部分离。而当拉拔驱动件300时,其可以从第二位置运动至第二位置,此时第二卡接部可以在驱动件300的带动下与第一卡接部卡合固定。

[0055] 本实施例中,当需要拆卸佩戴设备时,可以施力按压驱动件300,使得驱动件300沿按压方向移动,并带动第二卡接部移动,使得第二卡接部可以与第一卡接部分离,此时,可以将凸起部110从插接槽210中移除。反之,当安装时,也可以按压驱动件300,使得第一卡接

部与第二卡接部分离,然后将凸起部110插入插接槽210中,然后拉拔驱动件300,使得第二卡接部与第一卡接部卡合固定。

[0056] 本实施例提供的佩戴装置,通过设置第一佩戴件、第二佩戴件以及驱动件。第一佩戴件上设置有凸起部。第二佩戴件上设置有用于插接凸起部的插接槽。凸起部的两侧分别设置有第一卡接部,插接槽内设置有两个第二卡接部。驱动件连接在第二佩戴件上,驱动件用于在按压时带动第二卡接部运动,以使第二卡接部与第一卡接部分离。在拆卸佩戴装置时,只需要按压驱动件即可使得第一卡接部和第二卡接部分离,使得凸起部可以从插接槽中脱出,拆卸方便,效率高。

[0057] 在一个优选地实施例中,第一卡接部包括卡槽120;第二卡接部包括设置在插接槽210内的弹性件220。弹性件220包括与插接槽210的内壁相固定的本体221以及凸出于本体221的卡凸222;卡凸222卡合在卡槽120中,驱动件300抵靠在卡凸222上,驱动件300用于挤压卡凸222,以使卡凸222朝向远离卡槽120的方向运动,从而使卡凸222与卡槽120分离。

[0058] 具体地,第一卡接部可以是设置在凸起部110一侧的卡槽120,第二卡接部可以是弹性件220,弹性件220可以具有弹力,其可以在力的作用下发生变形和位移。

[0059] 弹性件220可以包括固定在插接槽210上的本体221,本体221可以卡合或胶接等常见的方式固定在插接槽210的内壁。卡凸222可以凸出设置于本体221上。

[0060] 本实施例中,驱动件300不固定在第二卡接部上,只是当驱动件300受到按压力时,其可以移动并抵顶第二卡接部。即驱动件300可以在按压时挤压卡凸222,使得其发生变形,卡凸222朝着背离卡槽120的方向移动,从而实现卡凸222和卡槽120的分离。

[0061] 同时,当按压力消失时,卡凸222还可以在自身弹性的作用下恢复原状,卡合在卡槽120中,无需操作便使得第一卡接部和第二卡接部可以快速实现卡合。

[0062] 优选地,弹性件220可以为片状结构折弯而成,卡凸222包括依次连接在本体221上的第一折弯段223与第二折弯段224;第二折弯段224与用于与卡槽120的底壁接触,第一折弯段223与第二折弯段224之间具有预设角度,驱动件300抵靠在第一折弯段223上。

[0063] 具体地,第二折弯段224可以抵靠在卡槽120的底壁上,其可以与卡槽120的底壁平行设置。卡槽120的底壁可以为凹陷于凸起部110的平面。

[0064] 第一折弯段223可以倾斜连接在第二折弯段224和本体221之间,优选地,第一折弯段223可以向背离驱动件300的方向斜向下倾斜,驱动件300可以抵靠在第一折弯段223上,从而方便驱动第二折弯段224移动,同时可以使得驱动件300的移动方向与卡凸222的移动方向相垂直,合理利用空间,提升了结构紧凑程度。

[0065] 为了方便安装驱动件300,插接槽210的外表面还设置有安装槽230,安装槽230的底壁上设置有与插接槽210内部连通的第一通孔231;驱动件300包括驱动件本体310以及凸出连接在驱动件本体310上的卡块320,驱动件本体310容纳在安装槽230中,卡块320背离驱动件本体310的一端穿设第一通孔231,且该端还与第一折弯段223基础,驱动件本体310能够在安装槽230中运动以使卡块320挤压第一折弯段223。

[0066] 具体地,安装槽230可以以插接槽210的外侧表面凹陷而成。当第二佩戴件200为表带时,插接槽210可以设置在表带的一端,安装槽230可以设置在表带用于与腕部接触的内表面。安装槽230上可以设置有第一通孔231,第一通孔231可以连通安装槽230与插接槽210。

[0067] 驱动件本体310可以容纳在安装槽230中,卡块320可以穿过第一通孔231与第一折弯段223接触。卡块320的数量可以为两个,其可以分别与一个第二连接部接触。当驱动件本体310受到按压时,其可以在安装槽230中移动,从而使得卡块320在第一通孔231中沿第一通孔231的轴线移动,从而挤压卡凸222,使得第一卡接部与第二卡接部分离。驱动件本体310在安装槽230中移动,可以避免误触驱动件300,从而可以提高佩戴的舒适性,避免了磕碰使用者。

[0068] 进一步优选地,驱动件本体310与安装槽230的底壁之间还设置有弹性部件。

[0069] 具体地,弹性部件可以为弹簧等结构,按压时可以克服弹性部件的弹力使得驱动件300带动卡块320挤压卡凸222,而当驱动件300的压力消失时,驱动件300可以在卡凸222的弹性以及弹性部件的弹性作用下快速地恢复原位,使得卡凸222可以快速与卡槽120卡合。

[0070] 优选地,驱动件本体310上还设置有柱状体340,弹性部件套设在柱状体340外,从而对弹性部件进行限位,提高其固定效果。

[0071] 进一步地,为了增加驱动件300的可移动范围,安装槽230的底壁上还设置有与插接槽210的内部连通的第二通孔232,第二通孔232正对柱状体340设置,当按压驱动件300时,柱状体340可以跟随驱动件300朝向安装槽230的底壁移动,继而在第二通孔232中移动,可以理解的是,第二通孔232的直径可以小于弹性部件的直径,使得弹性部件可以抵靠在第二通孔232周围的安装槽230上。

[0072] 在上述实施例的基础上,驱动件本体310上还设置有卡钩330,安装槽230的内侧壁的上还设置有限位部,卡钩330能够在弹性部件的弹力作用下抵靠在限位部上。

[0073] 限位部可以为设置在安装槽230内侧壁上的槽体,卡钩330可以卡设在槽体的内壁上,当驱动件300受按压力时,卡钩330可以在槽体内移动,当驱动件300不受外力时,其可以在弹性部件的作用下抵靠在槽体的内壁,从而防止驱动件300从安装槽230中脱出。当然,限位部还可以是设置在安装槽230内侧壁上的凸起,卡钩330可以抵靠在凸起朝向安装槽230底壁的表面。

[0074] 优选地,卡钩330的数量为两个,两个卡钩330设置在柱状体340的两侧,提高驱动件300牢固性。另外,对于驱动件300,其可以包括长度方向和宽度方向,卡钩330可以设置在宽度方向的两侧,而两个第二连接部可以设置在长度方向的两侧,提高其布局的合理性。

[0075] 在上述实施例的基础上,佩戴装置可以为手表。第一佩戴件100为表壳,第二佩戴件200为表带;或者,第一佩戴件100为表带,第二佩戴件200为表壳。上述两种结构都可以实现表壳与表带的快速拆卸和安装,操作方便。

[0076] 术语“第一”、“第二”仅用于描述目的,而不能理解为指示或暗示相对重要性或者隐含指明所指示的技术特征的数量。由此,限定有“第一”、“第二”的特征可以明示或者隐含地包括至少一个该特征。在本发明的描述中,“多个”的含义是至少两个,例如两个,三个等,除非另有明确具体的限定。

[0077] 在本发明中,除非另有明确的规定和限定,第一特征在第二特征“上”或“下”可以是第一和第二特征直接接触,或第一和第二特征通过中间媒介间接接触。而且,第一特征在第二特征“之上”、“上方”和“上面”可是第一特征在第二特征正上方或斜上方,或仅仅表示第一特征水平高度高于第二特征。第一特征在第二特征“之下”、“下方”和“下面”可以是第

一特征在第二特征正下方或斜下方,或仅仅表示第一特征水平高度小于第二特征。

[0078] 在本发明中,除非另有明确的规定和限定,术语“安装”、“相连”、“连接”、“固定”等术语应做广义理解,例如,可以是固定连接,也可以是可拆卸连接,或成一体;可以是机械连接,也可以是电连接或彼此可通讯;可以是直接相连,也可以通过中间媒介间接相连,可以是两个元件内部的连通或两个元件的相互作用关系,除非另有明确的限定。对于本领域的普通技术人员而言,可以根据具体情况理解上述术语在本发明中的具体含义。

[0079] 在以上描述中,参考术语“一个实施例”、“一些实施例”、“示例”、“具体示例”、“或”“一些示例”等的描述意指结合该实施例或示例描述的具体特征、结构、材料或者特点包含于本发明的至少一个实施例或示例中。在本说明书中,对上述术语的示意性表述不必针对的是相同的实施例或示例。而且,描述的具体特征、结构、材料或者特点可以在任一个或多个实施例或示例中以合适的方式结合。此外,在不相互矛盾的情况下,本领域的技术人员可以将本说明书中描述的不同实施例或示例以及不同实施例或示例的特征进行结合和组合。

[0080] 最后应说明的是:以上各实施例仅用以说明本发明的技术方案,而非对其限制;尽管参照前述各实施例对本发明进行了详细的说明,本领域的普通技术人员应当理解:其依然可以对前述各实施例所记载的技术方案进行修改,或者对其中部分或者全部技术特征进行等同替换;而这些修改或者替换,并不使相应技术方案的本质脱离本发明各实施例技术方案的范围。

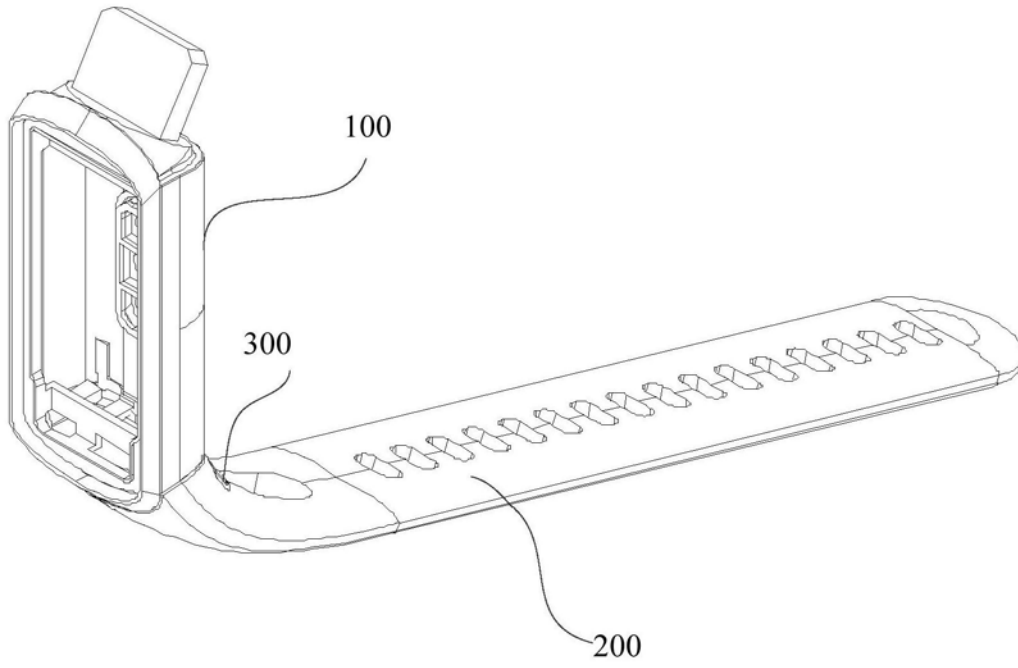


图1

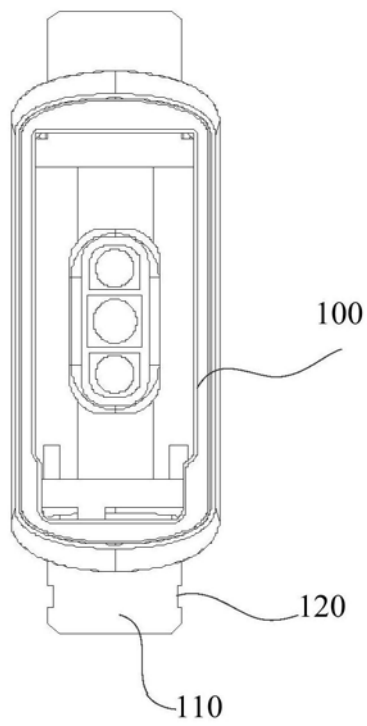


图2

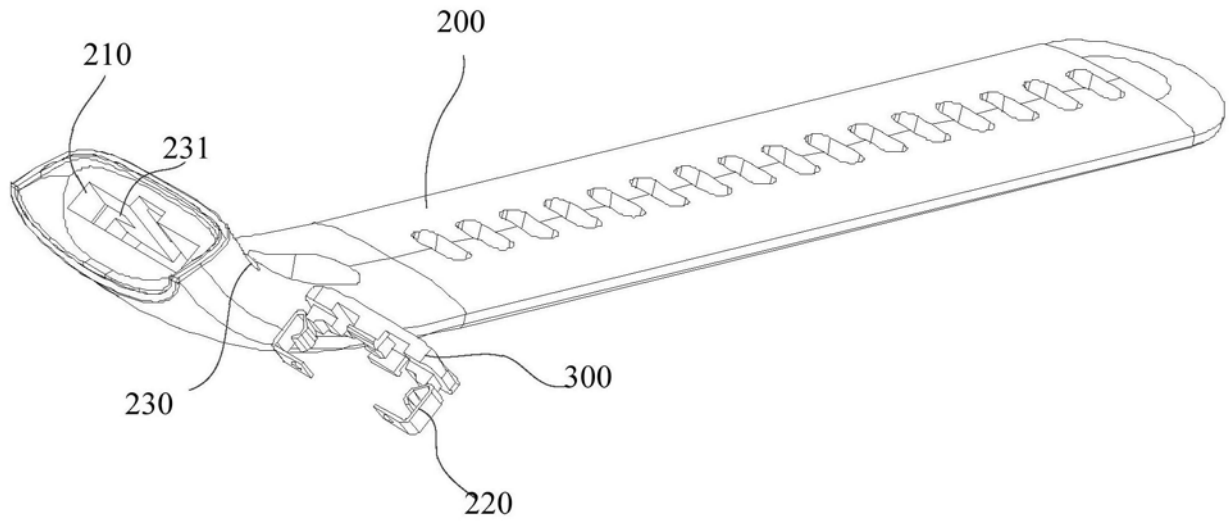


图3

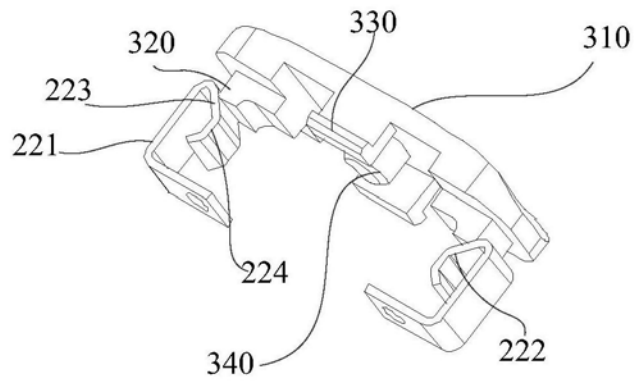


图4

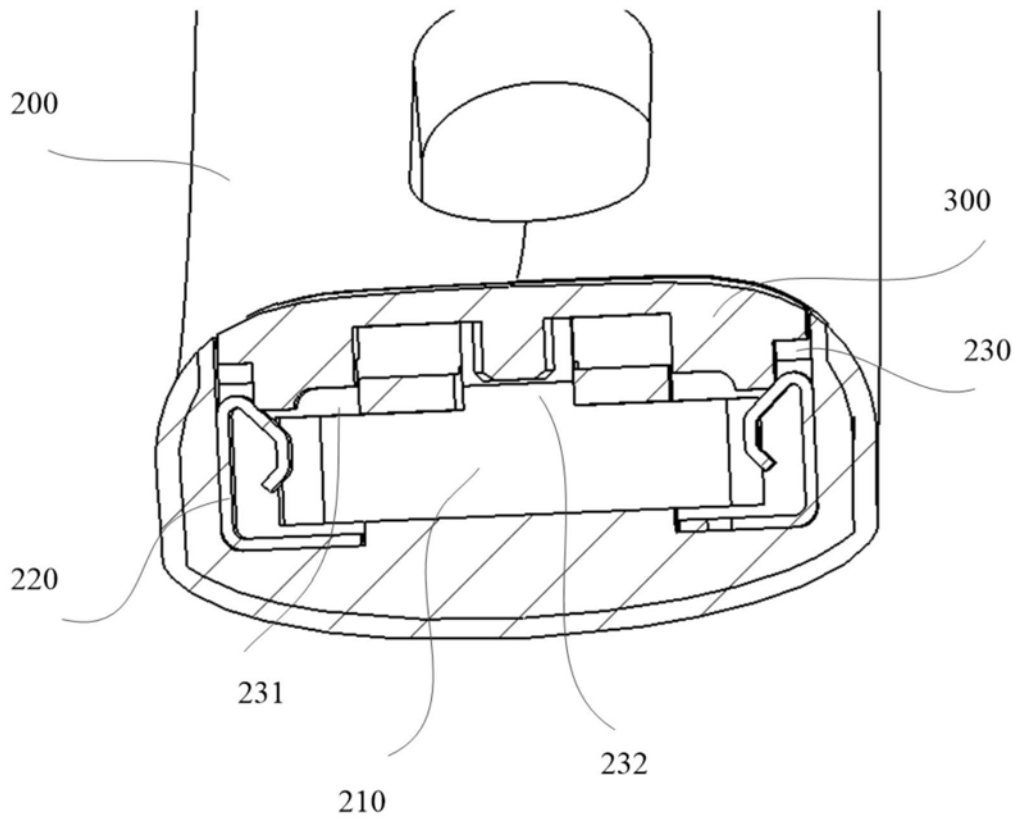


图5