



(12) 发明专利申请

(10) 申请公布号 CN 102362778 A

(43) 申请公布日 2012. 02. 29

(21) 申请号 201110367822. X

(22) 申请日 2011. 11. 18

(71) 申请人 张建民

地址 315490 浙江省余姚市低塘镇环镇北路
52 号余姚市云格喷雾器有限公司

(72) 发明人 张建民

(74) 专利代理机构 宁波诚源专利事务所有限公
司 33102

代理人 刘凤钦 陈洪娜

(51) Int. Cl.

A47J 19/00 (2006. 01)

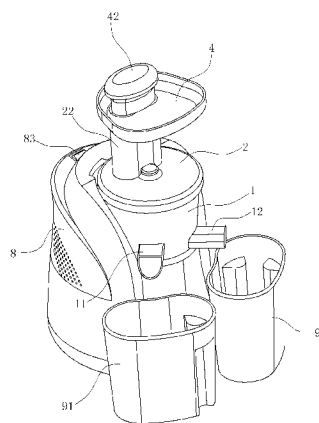
权利要求书 2 页 说明书 5 页 附图 4 页

(54) 发明名称

榨汁机

(57) 摘要

一种榨汁机,包括有外壳,具有进料口、汁液出口和残渣出口;榨汁组件,设置于外壳内;驱动组件,用于驱动榨汁组件工作,该驱动组件设置于外壳的下方;其特征在于:榨汁组件包括有榨汁体和过滤网罩,榨汁体为一能由所述驱动组件驱动旋转的柱状转子,榨汁体的上半部开设有一能和外壳的进料口对应相通的缺口,榨汁体沿外周面形成有螺旋齿,榨汁体可转动地设置于所述过滤网罩之内,过滤网罩固定设置在所述外壳之中。本发明整体结构更为简单,零部件少,生产成本低;使用安全,出汁效率更高;能够在榨汁体转动过程中实现自动下料;榨汁体无需两端固定,可以直接和驱动组件进行连接,安装更为方便。



1. 一种榨汁机,包括有
外壳,具有进料口(21)、汁液出口(11)和残渣出口(12);
榨汁组件,设置于所述外壳内;
驱动组件,用于驱动所述榨汁组件工作,该驱动组件设置于所述外壳的下方;
其特征在于:所述的榨汁组件包括有榨汁体(5)和过滤网罩(6),其中,所述的榨汁体(5)为一能由所述驱动组件驱动旋转的柱状转子,所述榨汁体(5)的上半部开设有一能和所述外壳的进料口(21)对应相通的缺口(51),并且,所述榨汁体(5)沿外周面形成有螺旋齿(52),所述榨汁体(5)可转动地设置于所述过滤网罩(6)之内,所述过滤网罩(6)固定设置在所述外壳之中。
2. 根据权利要求1所述的榨汁机,其特征在于:所述的榨汁体(5)顶部还固定连接有一滤网盖(7),所述滤网盖(7)的顶部开设有和所述榨汁体(5)的缺口(51)相对应的通孔(71),所述滤网盖(7)的侧部设置有能始终与所述过滤网罩(6)的外侧壁相抵触的滤孔清洁刷。
3. 根据权利要求2所述的榨汁机,其特征在于:所述滤孔清洁刷包括有刮片(72)和刮套(73),所述刮片(72)与所述滤网盖(7)一体成型,所述刮套(73)开设有能与所述刮片(72)相适配的盲孔,所述刮片(72)插设于所述刮套(73)内,所述刮套(73)的侧壁与所述过滤网罩(6)的外侧壁相抵。
4. 根据权利要求1所述的榨汁机,其特征在于:所述榨汁体(5)的底部敞开并形成中空的内腔,所述榨汁体(5)的内腔成型有轴套,所述轴套内固定设置有能与所述驱动组件相连接的转动轴(54)。
5. 根据权利要求4所述的榨汁机,其特征在于:所述的驱动组件包括有基座(8)和电机装置(81),所述电机装置(81)固定设置于所述基座(8)内,该电机装置(81)的输出端和所述榨汁体(5)的转动轴(54)相连,所述基座(8)上还设置有能给所述电机提供工作电压的电源接头(82)和控制所述电机转停的电源开关(83)。
6. 根据权利要求5所述的榨汁机,其特征在于:所述的电机装置(81)包括有立式电机,该立式电机的输出轴直接和所述榨汁体(5)的转动轴(54)相连。
7. 根据权利要求5所述的榨汁机,其特征在于:所述的电机装置(81)包括有卧式电机和传动机构,所述传动机构具有横向设置的输入端和竖向设置的输出端,所述卧式电机的输出轴和所述传动机构的输入端相连,所述榨汁体(5)的转动轴(54)和所述传动机构的输出端相连。
8. 根据权利要求1~7中任一权利要求所述的榨汁机,其特征在于:所述的外壳包括有顶盖(2)、本体(1)和底盖(3),所述顶盖(2)套设在所述本体(1)上,该顶盖(2)开设有所述的进料口(21);所述本体(1)为底部封闭的容腔,该本体(1)的外侧壁靠近底部位置开设有所述的汁液出口(11)和残渣出口(12);所述底盖(3)设置于所述本体(1)的下方并固定设置于所述驱动组件上,该底盖(3)上开设有能供所述驱动组件的输出部件穿过的轴孔(32)。
9. 根据权利要求8所述的榨汁机,其特征在于:所述本体(1)在底部开设有能和所述残渣出口(12)处相连通的出渣孔,所述出渣孔的下方还设置有一出渣挡片(15),该出渣挡片(15)可摆动地连接在所述本体(1)底部,该出渣挡片(15)上还设置有一舌部,所述舌部

伸入于所述残渣出口(12)的入口端。

10. 根据权利要求8所述的榨汁机,其特征在于:所述顶盖(2)的顶部还形成有与所述进料口(21)相连通的柱形导料通道(22),该顶盖(2)上设置有一导料盘(4),所述导料盘(4)上开设有与所述导料通道(22)相连通的开口,所述导料通道(22)内还插设有导料棒(42)。

榨汁机

技术领域

[0001] 本发明涉及一种榨汁机。

背景技术

[0002] 随着人们对健康饮食需求的提高,出现了各种家用食品加工设备,比如榨汁机就是一种日常生活中经常使用的水果、蔬菜的取汁器具,能够方便人们加工各种果蔬汁。

[0003] 目前市场上的榨汁机主要有以下几类:第一种为单纯榨汁机(果汁机),第二种为搅拌机,第三种为多功能榨汁机(果汁搅拌机),但不管是哪一种,其基本工作原理都是由电机驱动切削装置实现榨汁工作,并通过滤网进行果壳和汁液的分离。如专利号为 ZL201020269128.5 的中国实用新型《一种食品榨汁机》公开了这样一种结构,该榨汁机包括壳体,在壳体上部制有进料口,壳体下部制有支撑座,在壳体中安装螺旋杆,在壳体的后端安装摇杆,摇杆与螺旋杆相连接,其特征在于所述壳体的前端安有过滤容器,过滤容器的壁上开有出汁孔,过滤容器的前端制有出渣口,在螺旋杆的头部安装搅动轴,搅动轴上制有搅拌推渣板,搅拌推渣板在搅动轴上呈将残渣向前推送的倾斜角度,搅拌推渣板的边缘与过滤容器的内壁相配合。但是,该专利在使用时需要手动驱动摇杆实现榨汁,不但工作效率低,而且费时费力,清洗也不方便。又如专利号为 ZL201020541723.X 的中国实用新型《一种带可拆式过滤网的榨汁机构》则提供了这样一种榨汁机构,包括与旋转驱动机构连接的刀座、安装于刀座上榨碎水果或蔬菜的刀碟组以及过滤果蔬汁的过滤网,在刀座上连接有安装过滤网的固定架,过滤网置于固定架内,过滤网和固定架通过定位结构可拆卸连接。该专利虽然能够将过滤网拆卸下来,方便清洗和更换,但是在压榨果汁时,果粒残渣很容易残留在刀座表面外翘的齿孔中以及过滤网的滤孔内,从而影响刀座的工作效率以及出汁率,因此,仍然有待于做进一步的改进。

发明内容

[0004] 本发明所要解决的技术问题是针对上述现有技术现状而提供一种结构简单、操作方便且出汁效率高的榨汁机。

[0005] 本发明解决上述技术问题所采用的技术方案为:一种榨汁机,包括有

[0006] 外壳,具有进料口、汁液出口和残渣出口;

[0007] 榨汁组件,设置于所述外壳内;

[0008] 驱动组件,用于驱动所述榨汁组件工作,该驱动组件设置于所述外壳的下方;

[0009] 其特征在于:所述的榨汁组件包括有榨汁体和过滤网罩,其中,所述的榨汁体为一能由所述驱动组件驱动旋转的柱状转子,所述榨汁体的上半部开设有一能和所述外壳的进料口对应相通的缺口,并且,所述榨汁体沿外周面形成有螺旋齿,所述榨汁体可转动地设置于所述过滤网罩之内,所述过滤网罩固定设置在所述外壳之中。

[0010] 为了防止过滤网罩的网孔堵塞,保证榨汁过程中能够正常出汁,作为优选,所述的榨汁体顶部还固定连接有一滤网盖,所述滤网盖的顶部开设有和所述榨汁体的缺口相对应

的通孔,所述滤网盖的侧部设置有能始终与所述过滤网罩的外侧壁相抵触的滤孔清洁刷。于是,当榨汁体转动时,滤网盖由于固定在榨汁体上,能够随榨汁体一起转动,滤孔清洁刷就会随着滤网盖的旋转而保持与过滤网罩的外壁接触,从而实现对过滤网罩的清理,保证过滤网罩的滤孔畅通。

[0011] 考虑到工作过程中,滤孔清洁刷不时地与过滤网罩接触,会引起磨损,为了便于更换,作为优选,所述滤孔清洁刷包括有刮片和刮套,所述刮片与所述滤网盖一体成型,所述刮套开设有能与所述刮片相适配的盲孔,所述刮片插设于所述刮套内,所述刮套的侧壁与所述过滤网罩的外侧壁相抵。于是,榨汁机在工作过程中,刮套直接和过滤网罩进行接触摩擦,当刮套磨损后,只需将刮套拔下即可实现滤孔清洁刷的更换,无需更换整个滤网罩,操作方便,且降低了维护成本。

[0012] 作为进一步优选,所述榨汁体的底部敞开并形成中空的内腔,中空内腔结构能够有效减少榨汁体的重量,降低制造成本,所述榨汁体的内腔成型有轴套,所述轴套内固定设置有能与所述驱动组件相连接的转动轴。

[0013] 所述的驱动组件可以通过现有技术中的各种装置实现,作为优选,简单地,驱动组件可以包括有基座和电机装置,所述电机装置固定设置于所述基座内,该电机装置的输出端和所述榨汁体的转动轴相连,所述基座上还设置有能给所述电机提供工作电压的电源接头和控制所述电机转停的电源开关。

[0014] 作为优选,所述的电机装置包括有立式电机,该立式电机的输出轴直接和所述榨汁体的转动轴相连。立式电机结构简单,装配方便,省去了传动装置的繁琐,有利于降低生产成本。

[0015] 为了能够使得本产品能够与不同型号的电机相适配,作为进一步优选,所述的电机装置还可以包括有卧式电机和传动机构,所述传动机构具有横向设置的输入端和竖向设置的输出端,所述卧式电机的输出轴和所述传动机构的输入端相连,所述榨汁体的转动轴和所述传动机构的输出端相连。卧式电机通过传动机构将横向输出转换为竖直方向的输出,进而保证对竖直方向设置的榨汁体的正常驱动。

[0016] 为了方便产品的整体装配,并且提高外壳的封闭性,作为优选,所述的外壳包括有顶盖、本体和底盖,所述顶盖套设在所述本体上,该顶盖开设有所述的进料口;所述本体为底部封闭的容腔,该本体的外侧壁靠近底部位置开设有所述的汁液出口和残渣出口;所述底盖设置于所述本体的下方并固定设置于所述驱动组件上,该底盖上开设有能供所述驱动组件的输出部件穿过的轴孔。于是,顶盖和本体配合后形成一个封闭的腔体,所述榨汁体、过滤网罩、滤网盖均容置在该封闭的腔体内,有效避免灰尘进入本体中,使用环境更加卫生。

[0017] 为了减少榨汁后的果皮直接从残渣出口掉出的冲击力,防止汁液溅散在使用者身上或桌面上,作为优选,所述本体在底部开设有能和所述残渣出口处相连通的出渣孔,所述出渣孔的下方还设置有一出渣挡片,该出渣挡片可摆动地连接在所述本体底部,该出渣挡片上还设置有一舌部,所述舌部伸入于所述残渣出口的入口端。由于出渣挡片的舌部抵挡作用,使得残渣在掉出的时候受到一定的阻力,能够缓解出渣冲力,避免汁液到处散开。

[0018] 作为进一步优选,所述顶盖的顶部还形成有与所述进料口相连通的柱形导料通道,该顶盖上设置有一导料盘,所述导料盘上开设有与所述导料通道相连通的开口,所述导

料通道内还插设有导料棒。导料通道可以方便果蔬的放入,通过导料棒能将防止导料通道堵塞,有助于果蔬顺利进入到榨汁体中,保证连续榨汁,而还未放入榨汁机的果蔬可以直接防止在导料盘上,方便拿取。

[0019] 与现有技术相比,本发明的优点在于:本产品的整体结构更为简单,零部件少,生产成本低;采用榨汁体取代现有技术中的螺旋杆或刀座结构,并在榨汁体之外套设过滤网罩,使得榨汁体的外壁和过滤网罩的内壁之间形成一个挤压空间,果蔬通过榨汁体和过滤网罩之间的挤压实现出汁,使用安全,出汁效率更高;榨汁体上开设有缺口,该缺口能够实现引导作用,能够在榨汁体转动过程中实现自动下料;榨汁体无需两端固定,可以直接和驱动组件进行连接,安装更为方便。

附图说明

[0020] 图 1 为本发明实施例的立体结构示意图。

[0021] 图 2 为本发明实施例的立体分解图。

[0022] 图 3 为本发明实施例的装配剖视图。

[0023] 图 4 为本发明实施例的榨汁体结构示意图。

[0024] 图 5 为本发明实施例的滤网盖结构示意图。

具体实施方式

[0025] 以下结合附图实施例对本发明作进一步详细描述。

[0026] 如图 1~图 5 所示,本实施例的榨汁机为一种低速垂直轴转动的榨汁机,该榨汁机能够实现水果、蔬菜或果蔬混合物汁液榨取的原味榨汁机。

[0027] 本实施例的榨汁机包括有外壳、榨汁组件和驱动组件,其中,外壳包括有顶盖 2、本体 1 和底盖 3,本体 1 为底部封闭、顶部敞口的容腔,本体 1 的外侧壁靠近底部位置开设有汁液出口 11 和残渣出口 12,本体 1 的中部形成凸台 13,凸台 13 中心还形成有沿轴向设置的导向孔,绕该凸台 13 的周向还间隔设置有一圈限位凸环 14;为了防止残渣一下子全部倾倒出来而到处散开,本体 1 在底部还开设有一能和残渣出口 12 相连通的出渣孔(图中未示),该出渣孔的下方设置有一出渣挡片 15,该出渣挡片 15 的一端铰接连接在本体 1 底部并能绕在铰接点 151 摆动,当需要清洗时,出渣挡片 15 由于铰接在本体 1 上,能够方便地从残渣出口 12 中拉出,操作方便,该出渣挡片 15 上还设置有一舌部,舌部正好伸入于残渣出口 12 的入口端。

[0028] 顶盖 2 套设在本体 1 的顶部,该顶盖 2 上开设有与本体 1 的容腔相连通的进料口 21,顶盖 2 的顶部成型有与进料口 21 相连通的柱形导料通道 22,顶盖 2 上还设置有一导料盘 4,该导料盘 4 可以用来放置未加工的果体,导料盘 4 上开设有与导料通道 22 相连通的开口 41,导料通道 22 内插设有导料棒 42,果体放入导料通道 22 后,可以用导料棒 42 进行推压,保证果体能够从进料口 21 顺利进入榨汁体内进行加工,提高加工效率。

[0029] 底盖 3 设置于本体 1 的下方并固定在驱动装置上,该底盖 3 上开设有能供驱动组件的输出端穿过的轴孔 32,底盖 3 上还三个卡脚 31,相应地,本体 1 底部设置有三个能分别与对应卡脚 31 相配合的卡槽,底盖 3 和本体 1 之间通过卡脚 31 和卡槽的配合实现连接。

[0030] 本实施例的榨汁组件设置于外壳内,榨汁组件包括有榨汁体 5 和过滤网罩 6,其中,榨汁体 5 为一能由驱动组件驱动旋转的呈柱状的转子,榨汁体 5 的上半部开设有一能和外壳的进料口 21 对应相通的缺口 51,该缺口 51 沿竖直方向的投影呈扇形;榨汁体 5 沿外周面形成有螺旋齿 52;榨汁体 5 具有底部敞开并中空的内腔,榨汁体 5 的内腔成型有轴套 53,轴套 53 内固定设置有能与驱动组件的输出轴相连接的转动轴 54;

[0031] 过滤网罩 6 固定设置于外壳中,榨汁体 5 可转动地设置于过滤网罩 6 内,安装时,过滤网罩 6 的开口大小正好和壳体 1 内腔的限位凸环 14 外圈直径相适配,过滤网罩 6 的底边卡设于该限位凸环 14 上,而限位凸环 14 的内圈与壳体 1 的凸台 13 外侧壁之间又形成有一圈凹槽 16,榨汁体 5 的底边正好卡设于该凹槽 16 内实现限位固定;

[0032] 榨汁体 5 顶部还固定连接有一滤网盖 7,其中,榨汁体 5 的顶部开设有连接孔 55,滤网盖 7 的底部设置有连接柱 74,榨汁体 5 和滤网盖 7 之间通过穿设于连接孔 55 和连接柱 74 内的螺钉相连;滤网盖 7 的顶部开设有和榨汁体 5 的缺口 51 相对应的通孔 71,滤网盖 7 的侧部设置有能始终与过滤网罩 6 的外侧壁相抵触的滤孔清洁刷;该过滤清洁刷可以为一体式结构,即直接成型于滤网盖 7 的侧部,由于工作过程中,过滤清洁刷需要始终于过滤网罩 6 的外壁接触,容易损耗,为了方便更换,本实施例的滤孔清洁刷采用分体式结构,该滤孔清洁刷包括有刮片 72 和刮套 73,刮片 72 与滤网盖 7 一体成型,刮套 73 开设有能与刮片 72 相适配的盲孔,刮片 72 插设于刮套 73 内,刮套 73 的侧壁与过滤网罩 6 的外侧壁相抵。

[0033] 驱动组件设置于外壳的下方并用于驱动榨汁组件工作,该驱动组件可以采用现有技术中的各种结构实现,本实施例的驱动组件包括有基座 8 和电机装置 81,电机装置 81 固定设置于基座 8 内,为了扩大适用范围,适应不同电机供应商的要求,本实施例的电机装置 81 可以为立式电机,也可以为卧式电机,采用立式电机结构比较简单,该立式电机的输出轴能够直接和榨汁体 5 的转动轴 54 相连,进而驱动榨汁体 5 转动;采用卧式电机,则还需要有一传动机构进行配合,实现对输出方向的转换,该传动机构具有横向设置的输入端和竖向设置的输出端,卧式电机的输出轴和传动机构的输入端相连,榨汁体 5 的转动轴 54 和传动机构的输出端相连,传动机构具体可以通过现有技术中的各种传递方式实现,如齿轮传动、齿轮齿条配合等等,在此省略对传动机构的详述。

[0034] 此外,基座 8 上还设置有能给电机提供工作电压的电源接头 82 和控制电机转停的电源开关 83,电源接头 82 用于连接外接供电电压,电源开关 83 可以手动控制电机的启动和停止,方便人工操作。

[0035] 本实施例的基本工作原理为:打开基座 8 上的电源开关 83,启动电机装置 81,电机驱动榨汁体 5 旋转,被加工的果体通过进料口 21 进入壳体 1 中,随后通过榨汁体 5 的旋转将果体带入由榨汁体 5 和过滤网罩 6 之间形成的空间进行挤压,果体在榨汁体 5 的螺旋齿 52 的和过滤网罩 6 之间的挤压下实现果汁快速分离;榨汁体 5 旋转时,同时带动连接在滤网盖 7 上的滤孔清洁刷始终于过滤网罩 6 的外侧壁接触,实现对过滤网罩 6 的清理,防止过滤网罩 6 堵塞,保证滤孔通畅;

[0036] 挤压后产生的汁液通过壳体 1 上的汁液出口 11 直接流出,在该汁液出口 11 处放置一液体盛放容器 91,就可以获得榨汁后得到的原味果蔬汁;另一方面,榨汁过程中产生的残渣则通过开设在壳体 1 底部的出渣孔被不断向外挤压出来,初始状态下,设置于残渣

出口 12 的入口端的出渣挡片 15 堵住残渣出口 12,能够防止在还未防止垃圾桶 92 时残渣突然掉出,当残渣数量不断增多,出渣挡片 15 受残渣挤压力作用后就被自动打开,残渣最终从残渣出口 12 掉出,在该残渣出口 12 处放置垃圾桶 92,可以及时收集榨汁后产生的残渣;上述液体盛放容器 91 和垃圾桶 92 可以分别单独放置在桌面上,也可以采用挂扣结构连接在榨汁机驱动组件的基座 8 上。

[0037] 本实施例的榨汁体 5 上半部开设的缺口 51 有助于实现自动下料,每当榨汁体 5 转动到其缺口 51 和进料口 21 相对应的位置时,等待在导料通道 22 内的被加工果体就能够通过该缺口 51 的引导而自动进入到本体 1 中,提高了进料的效率,并且能有效避免进料口 21 堵塞。

[0038] 本实施例采用过滤网罩 6 和榨汁体 5 配合实现果汁压榨,整体结构更为简单,工作可靠,榨汁效率高,能够更好地满足日常生活中人们对食品加工的需求。

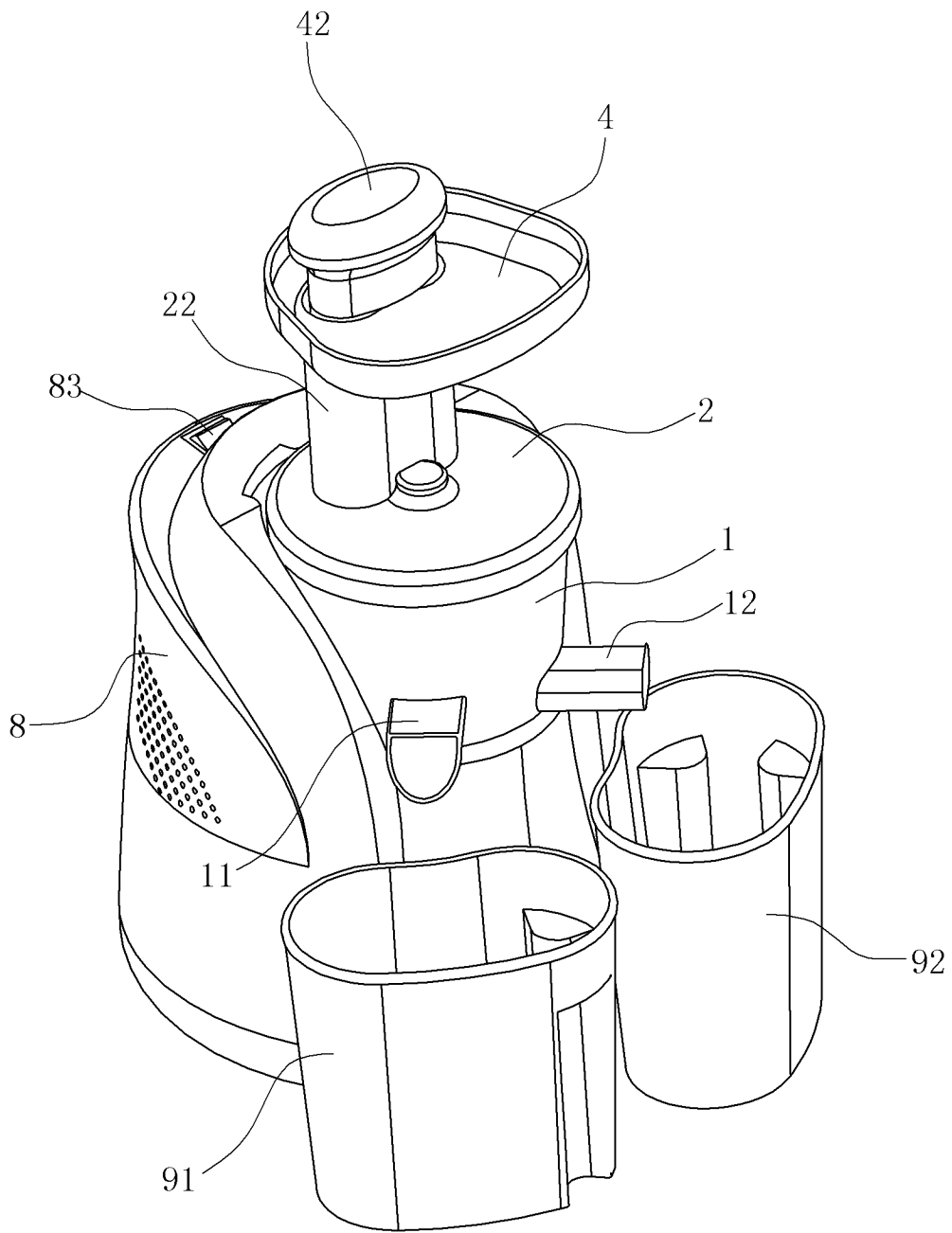


图 1

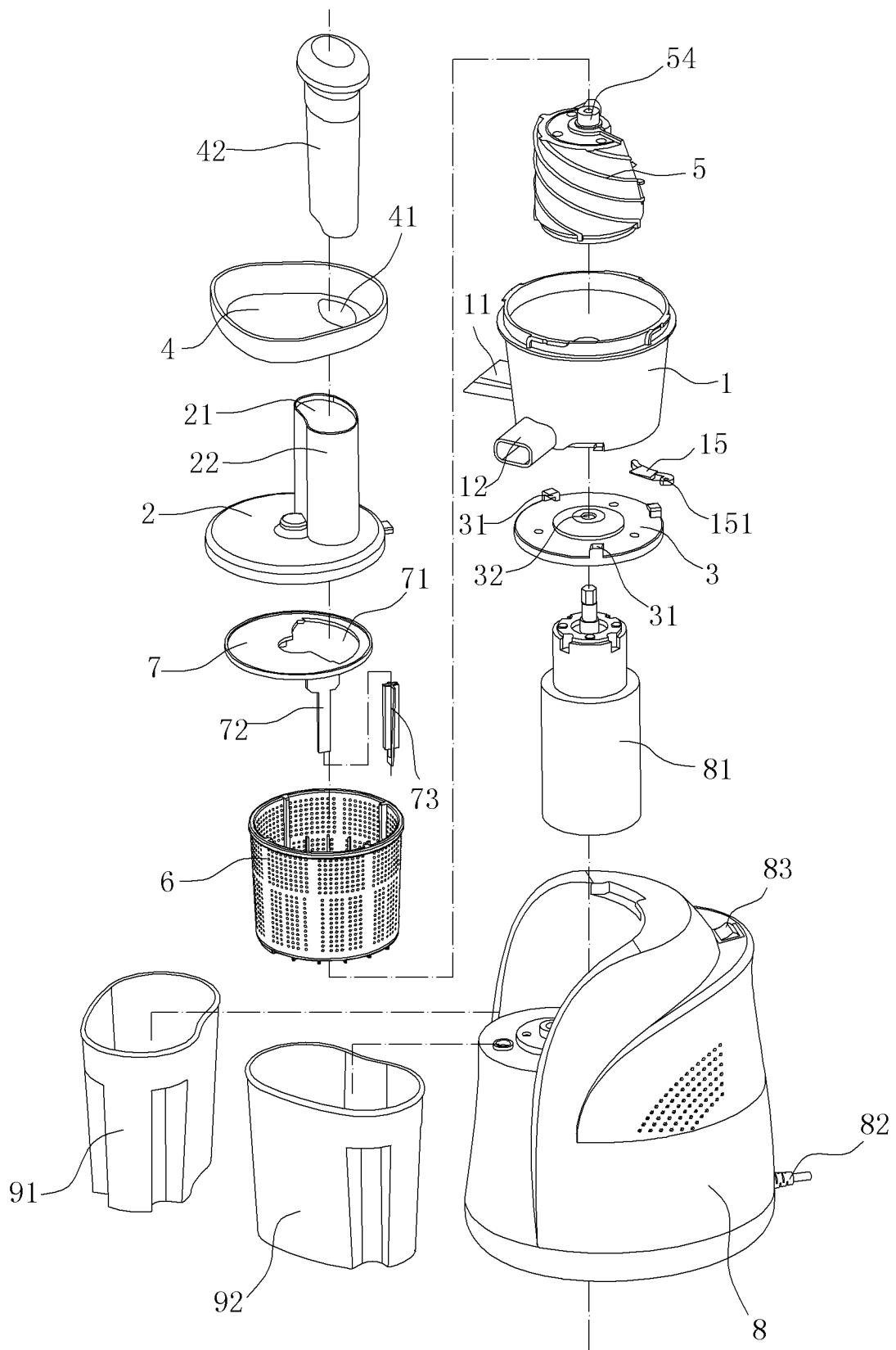


图 2

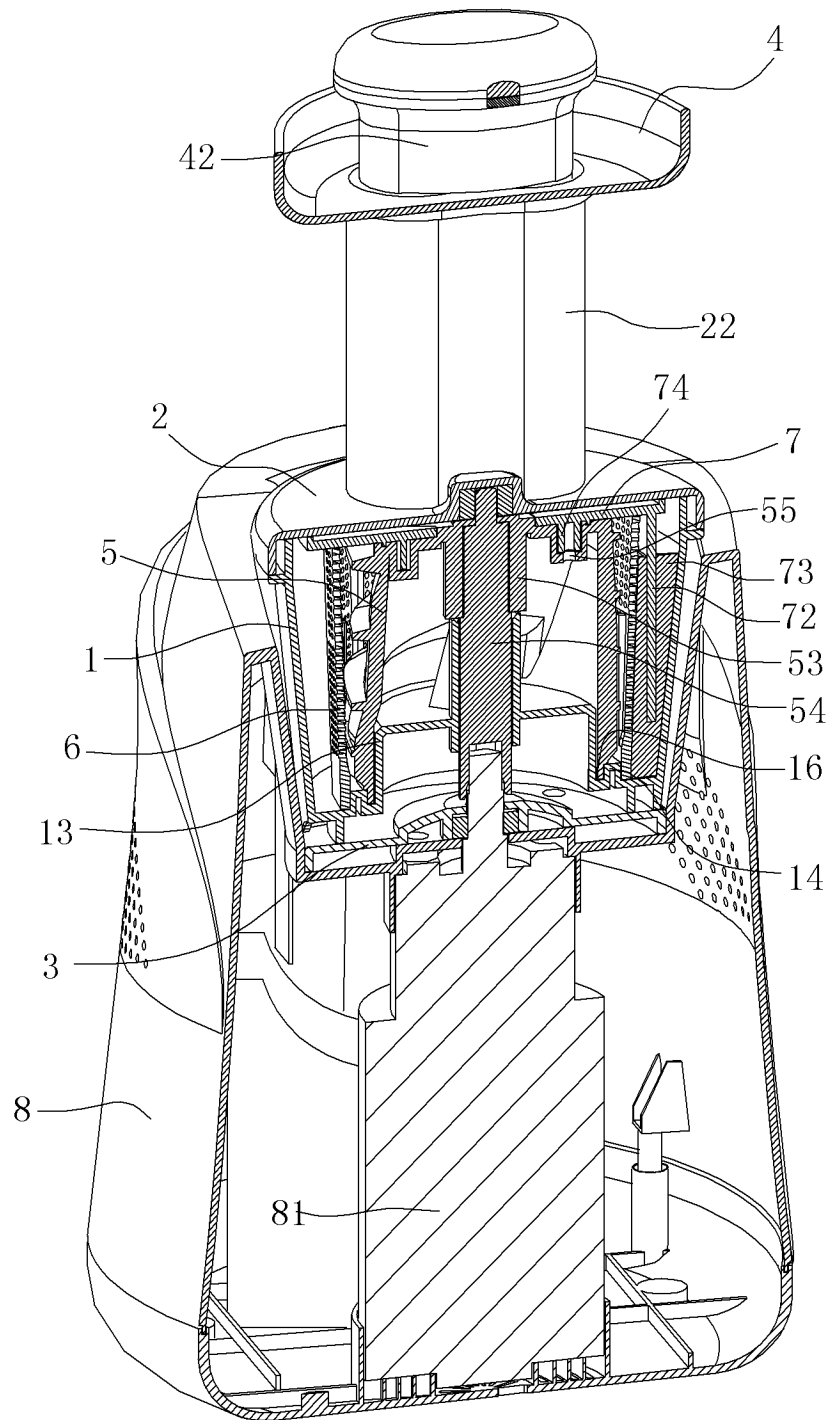


图 3

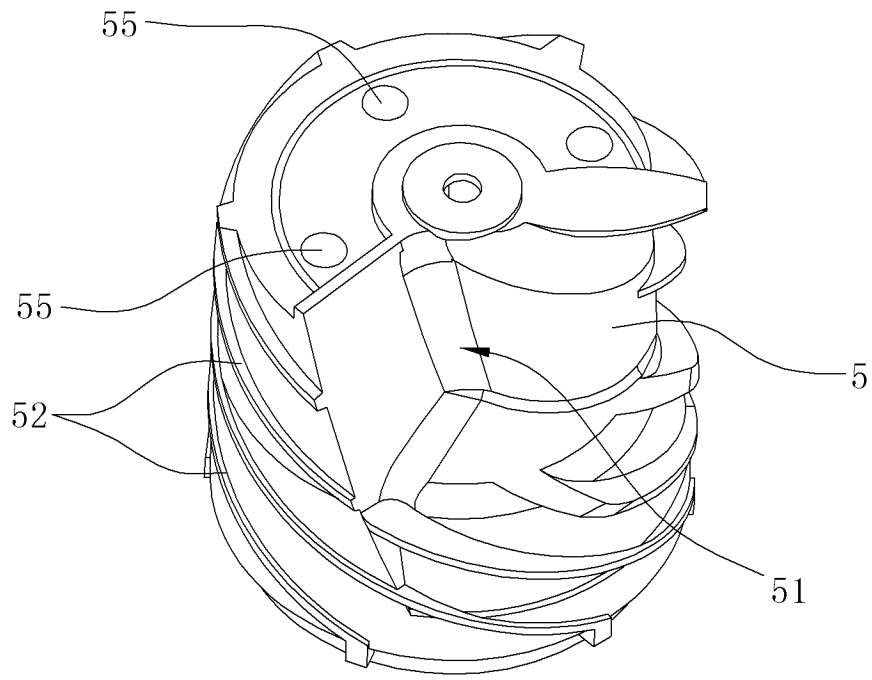


图 4

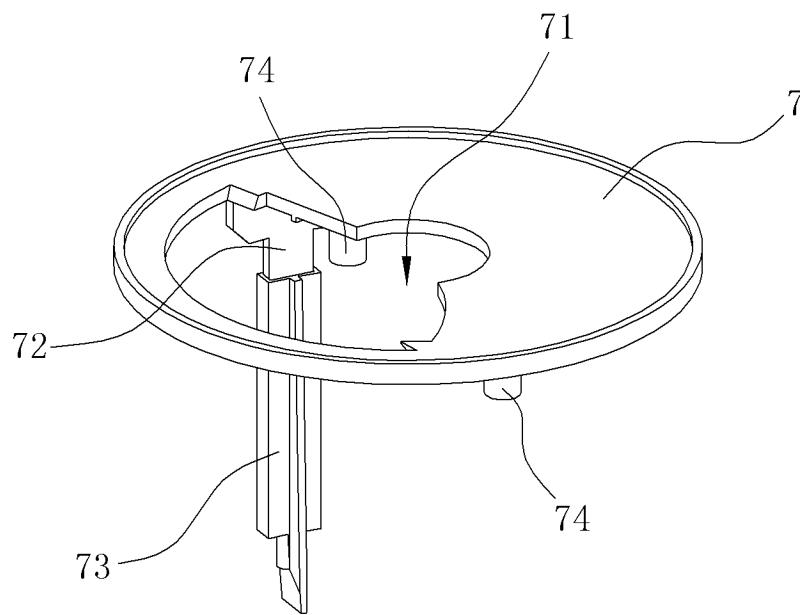


图 5