



(19) 대한민국특허청(KR)
(12) 공개특허공보(A)

(11) 공개번호 10-2021-0046873
(43) 공개일자 2021년04월28일

- (51) 국제특허분류(Int. Cl.)
A24D 1/14 (2006.01) A61M 15/06 (2006.01)
- (52) CPC특허분류
A24D 1/14 (2013.01)
A61M 15/06 (2013.01)
- (21) 출원번호 10-2021-7012091(분할)
- (22) 출원일자(국제) 2013년07월15일
심사청구일자 2021년04월23일
- (62) 원출원 특허 10-2017-7034160
원출원일자(국제) 2013년07월15일
심사청구일자 2018년07월11일
- (85) 번역문제출일자 2021년04월22일
- (86) 국제출원번호 PCT/EP2013/064952
- (87) 국제공개번호 WO 2014/012906
국제공개일자 2014년01월23일
- (30) 우선권주장
1212606.6 2012년07월16일 영국(GB)

- (71) 출원인
니코벤처스 트레이딩 리미티드
영국, 런던, 워터 스트리트 1, 글로브 하우스 (우
편번호: 더블유씨2알 3엘에이)
- (72) 발명자
로드, 크리스토퍼
영국 더블유씨2알 2피지 런던 템플 플레이스 4 브
리티쉬 아메리칸 토바코 (엔씨) 리미티드 (내)
- (74) 대리인
특허법인 남앤남

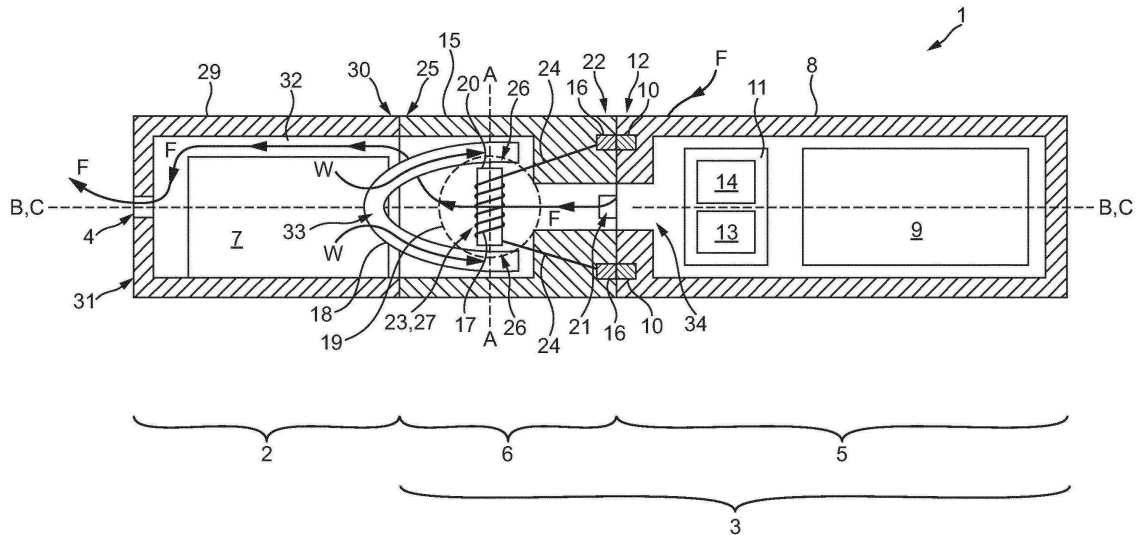
전체 청구항 수 : 총 35 항

(54) 발명의 명칭 전자 증기 제공 장치

(57) 요약

전자 증기 제공 장치(1)로서, 파워 셀(9, 54), 기화기(6, 52) 및 액체 저장부(7, 51)를 포함하며, 상기 기화기는 가열 요소(17, 68) 및 가열 요소 지지부(20, 67)를 포함하며, 상기 액체 저장부는 다공성 재료를 포함한다.

대표도



명세서

청구범위

청구항 1

전자 증기 제공 장치로서,
파워 셀(power cell), 기화기(vaporizer) 및 액체 저장부를 포함하며,
상기 기화기는 가열 요소 및 가열 요소 지지부를 포함하며,
상기 액체 저장부는 다공성 재료를 포함하는,
전자 증기 제공 장치.

청구항 2

제 1 항에 있어서,
상기 전자 증기 제공 장치는 전자 담배인,
전자 증기 제공 장치.

청구항 3

제 1 항 또는 제 2 항에 있어서,
상기 액체 저장부는 강성의 다공성 재료를 포함하는,
전자 증기 제공 장치.

청구항 4

제 1 항 내지 제 3 항 중 어느 한 항에 있어서,
상기 액체 저장부는 다공성 세라믹 재료를 포함하는,
전자 증기 제공 장치.

청구항 5

제 1 항 내지 제 4 항 중 어느 한 항에 있어서,
상기 다공성 재료는 액체 보유 및 액체 전달(wicking)에 대해 최적인,
전자 증기 제공 장치.

청구항 6

제 5 항에 있어서,
상기 다공성 재료는 액체 글리세린 보유 및 액체 글리세린 전달에 대해 최적인,

전자 증기 제공 장치.

청구항 7

제 1 항 내지 제 6 항 중 어느 한 항에 있어서,
상기 다공성 재료는 실질적으로 동등한 크기의 기공(pore)들을 포함하는,
전자 증기 제공 장치.

청구항 8

제 1 항 내지 제 7 항 중 어느 한 항에 있어서,
상기 다공성 재료는 재료 전체에 균일하게 분포되는 기공들을 포함하는,
전자 증기 제공 장치.

청구항 9

제 1 항 내지 제 7 항 중 어느 한 항에 있어서,
상기 다공성 재료는, 재료 체적의 대부분이 액체 저장부를 위한 개방 기공들을 포함하도록 구성되는,
전자 증기 제공 장치.

청구항 10

제 1 항 내지 제 9 항 중 어느 한 항에 있어서,
상기 액체 저장부는 외부 표면 구역에서 다공성(porosity)을 방지하기 위해서 외부 표면 구역의 적어도 일부가 밀봉되는,
전자 증기 제공 장치.

청구항 11

제 1 항 내지 제 10 항 중 어느 한 항에 있어서,
상기 다공성 재료는 가열 요소 옆의 구역에 더 작은 기공들을 그리고 가열요소로부터 멀리에 더 큰 기공들을 포함하는,
전자 증기 제공 장치.

청구항 12

제 1 항 내지 제 11 항 중 어느 한 항에 있어서,
상기 다공성 재료는 가열 요소 옆의 더 작은 기공들로부터 가열요소로부터 먼곳의 더 큰 기공들 범위에 이르는 기공 크기들의 구배를 포함하는,
전자 증기 제공 장치.

청구항 13

제 1 항 내지 제 12 항 중 어느 한 항에 있어서,
상기 액체 저장부는 사용시 가열 요소 상으로 액체를 전달하도록 구성되는,
전자 증기 제공 장치.

청구항 14

제 1 항 내지 제 13 항 중 어느 한 항에 있어서,
상기 가열 요소 지지부는 액체 저장부의 일부를 형성하는,
전자 증기 제공 장치.

청구항 15

제 1 항 내지 제 13 항 중 어느 한 항에 있어서,
상기 가열 요소 지지부는 액체 저장부인,
전자 증기 제공 장치.

청구항 16

제 1 항 내지 제 15 항 중 어느 한 항에 있어서,
상기 가열 요소는 가열 요소 지지부에 의해 가열 요소의 외부측으로부터 지지되는,
전자 증기 제공 장치.

청구항 17

제 1 항 내지 제 15 항 중 어느 한 항에 있어서,
상기 가열 요소는 가열 요소 지지부에 의해 가열 요소의 내부측으로부터 지지되는,
전자 증기 제공 장치.

청구항 18

제 1 항 내지 제 17 항 중 어느 한 항에 있어서,
하나 또는 그 초과와 갭들이 상기 가열 요소와 가열 요소 지지부 사이에 제공되는,
전자 증기 제공 장치.

청구항 19

제 1 항 내지 제 18 항 중 어느 한 항에 있어서,
상기 가열 요소는 가열 코일인,

전자 증기 제공 장치.

청구항 20

제 19 항에 있어서,
상기 가열 코일은 와이어 코일인,
전자 증기 제공 장치.

청구항 21

제 19 항 또는 제 20 항에 있어서,
상기 가열 코일은, 가열 요소 지지부에 의해 가열 코일의 길이를 따라 지지되도록 감겨지는,
전자 증기 제공 장치.

청구항 22

제 19 항 내지 제 21 항 중 어느 한 항에 있어서,
상기 가열 코일의 권선부(turn)들은, 가열 요소 지지부에 접촉되며, 이에 의해 가열 요소 지지부에 의해 지지되는,
전자 증기 제공 장치.

청구항 23

제 19 항 내지 제 22 항 중 어느 한 항에 있어서,
하나 또는 그 초과인 갭들이 상기 가열 코일과 가열 요소 지지부 사이에 제공되는,
전자 증기 제공 장치.

청구항 24

제 23 항에 있어서,
상기 하나 또는 그 초과인 갭들이 코일 권선부들과 가열 요소 지지부 사이에 있는,
전자 증기 제공 장치.

청구항 25

제 1 항 내지 제 24 항 중 어느 한 항에 있어서,
상기 기화기는, 사용시 기화 공동(cavity)이 음압(negative pressure) 공동이 되도록 기화 공동을 더 포함하는,
전자 증기 제공 장치.

청구항 26

제 25 항에 있어서,
상기 가열 요소의 적어도 일부는 기화 공동 내부측에 있는,
전자 증기 제공 장치.

청구항 27

제 1 항 내지 제 26 항 중 어느 한 항에 있어서,
상기 전자 증기 제공 장치는, 마우스피스 섹션을 포함하며,
상기 기화기는 상기 마우스피스 섹션의 일부를 형성하는,
전자 증기 제공 장치.

청구항 28

제 27 항에 있어서,
상기 액체 저장부는 마우스피스 섹션의 일부를 형성하는,
전자 증기 제공 장치.

청구항 29

제 28 항에 있어서,
상기 액체 저장부는 마우스피스 섹션을 실질적으로 가득 충전하는,
전자 증기 제공 장치.

청구항 30

제 1 항 내지 제 29 항 중 어느 한 항에 따른 기화기.

청구항 31

제 27 항 내지 제 29 항 중 어느 한 항에 따른 마우스피스.

청구항 32

전자 증기 제공 장치로서,
액체 기화를 위한 가열 요소;
상기 가열 요소로부터 기화된 액체를 위한 공기 유출구; 및
다공성 가열 요소 지지부를 포함하며,
상기 가열 요소 지지부는 액체의 저장부인,
전자 증기 제공 장치.

청구항 33

전자 증기 제공 장치로서,
 액체 기화를 위한 가열 요소;
 상기 가열 요소에 전력을 공급하기 위한 파워 셀;
 상기 가열 요소로부터 기화된 액체를 위한 공기 유출구; 및
 다공성 가열 요소 지지부를 포함하며,
 상기 가열 요소 지지부는 액체의 저장부인,
 전자 증기 제공 장치.

청구항 34

첨부 도면들을 참조로 하여 실질적으로 본원에 설명된 바와 같은 전자 증기 제공 장치.

청구항 35

첨부 도면들을 참조하여 실질적으로 본원에 설명된 바와 같은 기화기.

발명의 설명

기술 분야

[0001] 본 명세서는 전자 증기 제공 장치들에 관한 것이다.

배경 기술

[0002] 전자 증기 제공 장치들은 전형적으로 담배-크기를 가지며(cigarette-sized) 전형적으로 사용자가 마우스피스(mouthpiece)에 흡인력을 인가함으로써 액체 저장부(liquid store)로부터 니코틴 증기를 흡입(inhale)하는 것을 허용함으로써 기능한다. 일부 전자 증기 제공 장치들은 사용자가 흡인력을 인가할 때 활성화하여 히터 코일이 가열되어 액체를 기화하는 기류(airflow) 센서를 갖는다. 전자 증기 제공 장치들은 전자 담배(electric cigarette)들을 포함한다.

발명의 내용

[0003] 일 실시예에서, 파워 셀(power cell), 기화기 및 액체 저장부를 포함하는 전자 증기 제공 장치를 제공하며, 기화기는 가열 요소 및 가열 요소 지지부를 포함하며, 상기 액체 저장부는 다공성 재료를 포함한다. 가열 요소 지지부는 액체 저장부의 일부를 형성할 수 있거나 액체 저장부가 될 수 있다. 더욱이, 가열 요소는 가열 요소 지지부에 의해 가열 요소의 외부로부터 지지될 수 있거나 가열 요소는 가열 요소 지지부에 의해 가열 요소의 내부로부터 지지될 수 있다.

[0005] 하나 또는 그 초과된 갭(gap)들이 가열 요소와 가열 요소 지지부 사이에 제공될 수 있다.

[0007] 다른 실시예에서, 전자 증기 제공 장치에서 사용하기 위한 기화기가 제공되며, 이 기화기는 가열 요소 및 다공성 가열 요소 지지부를 포함하며, 가열 요소 지지부는 액체 저장부이다.

[0009] 다른 실시예에서, 가열 요소 및 다공성 가열 요소 지지부를 포함하는 마우스피스가 제공되며, 가열 요소 지지부는 액체 저장부이다.

[0011] 다른 실시예에서, 액체를 기화하기 위한 가열 요소; 가열 요소로부터 기화된 액체를 위한 공기 유출구; 및 다공성 가열 요소 지지부를 포함하는 전자 증기 제공 장치가 제공되며, 상기 가열 요소 지지부는 액체의 저장부이다. 전자 증기 제공 장치는 가열 요소에 전력을 공급하기 위한 파워 셀을 포함할 수 있다.

[0013] 개시의 더 명확한 이해를 위해, 그리고 예시적인 실시예들이 효과적으로 실시될 수 있는 방법을 보여주기 위하여, 지금부터 첨부된 도면들을 참조할 것이다.

도면의 간단한 설명

- [0014] 도 1은 전자 담배의 측부 사시도이며,
- 도 2는 수직 코일을 가지는 전자 담배의 개략적 단면도이며,
- 도 3은 다공성 가열 요소 지지부의 측부 사시도이며,
- 도 4는 다공성 가열 요소 지지부 및 코일의 측부 사시도이며,
- 도 5는 다공성 가열 요소 지지부 및 코일의 단부도이며,
- 도 6은 병렬 코일을 가지는 전자 담배의 개략적 단면도이며,
- 도 7은 외부 다공성 가열 요소 지지부의 측부 사시도이며,
- 도 8은 외부 다공성 가열 요소 지지부 및 코일의 측부 사시도이며,
- 도 9는 외부 다공성 가열 요소 지지부 및 코일의 단부도이며,
- 도 10은 채널들을 구비한 다공성 가열 요소 지지부 및 코일의 단부도이며,
- 도 11은 8각형 횡단면 형상을 가지는 다공성 가열 요소 지지부의 단부도이며,
- 도 12는 4개의 암(arm) 횡단면 형상, 및 코일을 가지는 다공성 가열 요소 지지부의 단부도이며,
- 도 13은 외부 다공성 가열 요소 지지부 및 코일의 단부도이며,
- 도 14는 외부 다공성 가열 요소 지지부 및 코일의 단부도이며,
- 도 15는 2-부분 외부 다공성 가열 요소 지지부 및 코일의 단부도이다.

발명을 실시하기 위한 구체적인 내용

[0015] 일 실시예에서, 파워 셀, 기화기 및 액체 저장부를 포함하는 전자 증기 제공 장치가 제공되며, 상기 기화기는 가열 요소 및 가열 요소 지지부를 포함하며, 상기 액체 저장부는 다공성 재료를 포함한다. 전자 증기 제공 장치는 전자 담배일 수 있다. 다공성 재료를 포함하는 액체 저장부를 가짐으로써, 액체는 더욱 효율적으로 유지될 수 있고 또한 액체의 방출 및 저장에 다공성 재료의 액체 전달 작용(wicking action)을 통하여 더 잘 제어된다.

[0018] *액체 저장부는 고체의(solid) 다공성 재료 또는 강성(rigid) 다공성 재료를 포함할 수 있다. 예를 들면, 액체 저장부는 다공성 세라믹 재료를 포함할 수 있다. 고체의 다공성 재료는 그 특성들이 세팅되어 유지될 수 있도록 변형을 받아들이지 않기 때문에 유용하다. 그 형상은 제조 단계에서 형성될 수 있고 이러한 특정 형상은 장치 내에서 유지될 수 있어 장치 사용에 있어서 일관성을 제공한다.

[0020] 액체 저장부는 외부 액체 저장 컨테이너를 포함하지 않을 수 있다. 중실의 다공성 재료를 제공하는 것은 외부 액체 저장 컨테이너에 대한 필요를 제거하며 따라서 더욱 효율적인 저장 수단을 부여한다.

- [0022] 다공성 재료는 액체 보유(retention) 및 액체 전달(wicking) 작용에 대해 및/또는 액체 글리세린 보유 및 액체 글리세린 전달 작용에 대해 최적화될 수 있다. 더욱이, 다공성 재료는 실질적으로 동일한 크기의 기공(pore)들을 가질 수 있다. 다공성 재료는 재료의 전체에 걸쳐 균등하게 분배되는 기공들을 포함할 수 있다. 더욱이, 다공성 재료는 대부분의 재료 체적이 액체 저장부에 대한 개방 기공들을 포함하도록 구성될 수 있다. 액체 저장부는 상기 구역 내의 다공성을 억제하도록 외부 표면 구역의 적어도 일 부분이 밀봉될 수 있다.
- [0024] 다공성 재료는 가열 요소 옆의 구역에 더 작은 기공들 및 가열 요소로부터 더 멀리 있는 더 큰 기공들을 가질 수 있다. 다공성 재료는 가열 요소 옆의 더 작은 기공으로부터 가열 요소로부터 멀리 있는 더 큰 기공까지의 범위에 이르는 기공 크기들의 구배를 가질 수 있다.
- [0026] 액체 저장부는 가열 요소 상으로 액체를 전달하도록 구성될 수 있다. 기공들의 구성은 저장 매체의 액체 전달 효과를 결정하도록 작용하여, 가열 요소 상으로의 액체의 더욱 효과적인 전달 수단이 성취될 수 있다.
- [0028] 가열 요소 지지부는 액체 저장부의 일부, 별도의 부가 액체 저장부 또는 전체 액체 저장부를 형성할 수 있다. 개별 지지부에 대한 요구를 제거함으로써, 구성요소들의 개수가 감소되어 더 간단하고 더 값 싼 장치를 제공하고 더 큰 액체 저장부가 증가된 용량을 위해 사용되는 것을 가능하게 한다.
- [0030] 가열 요소는 가열 요소 지지부에 의해 이의 외부로부터 지지될 수 있다. 대안적으로 또는 부가적으로, 가열 요소는 가열 요소 지지부에 의해 이의 내부로부터 지지된다.
- [0032] 하나 또는 그 초과인 갭들은 가열 요소와 가열 요소 지지부 사이에 제공될 수 있다. 가열 요소와 가열 요소 지지부 사이에 갭을 제공하는 것은 액체가 기화를 위한 갭 구역 내에 모여서 저장되는 것을 허용한다. 상기 갭은 또한 액체를 가열 요소 상으로 전달하는 작용을 할 수 있다. 또한, 가열 요소와 지지부 사이에 갭을 제공하는 것은 가열 요소의 더 큰 표면적이 노출되어 가열 및 기화를 위한 더 큰 표면적을 제공하는 것을 의미한다.
- [0034] 가열 요소는 와이어 코일과 같은 가열 코일일 수 있다. 가열 코일은 가열 요소 지지부에 의해 이의 길이를 따라 지지되도록 감겨질 수 있다. 더욱이, 가열 코일의 권선부(turn)들은 가열 요소 지지부에 의해 지지될 수 있다. 예를 들면, 가열 코일의 권선부들은 가열 요소 지지부와 접촉될 수 있다. 하나 또는 그 초과인 갭들은 가열 코일과 가열 요소 지지부 사이에 제공될 수 있다. 코일 권선부와 지지부 사이에 갭을 제공함으로써, 액체는 갭 내로 전달되어 기화를 위한 갭 내에 유지될 수 있다. 특히, 액체는 코일 권선부들 사이의 공간들에 의해 코일 권선부와 지지부 사이의 갭 내로 전달될 수 있다.
- [0036] 기화기는 기화 공동(cavity)을 더 포함할 수 있어 사용시 기화 공동이 음압 공동이 된다. 가열 요소의 적어도 일부분이 기화 공동 내부에 있을 수 있다. 사용자가 전자 담배들을 통하여 흡입할 때 결국(in turn) 음압 공동이 되는 기화 공동 내에 가열 요소를 가짐으로써, 액체는 바로 기화되어 사용자에게 의해 흡입된다.
- [0038] 전자 증기 제공 장치는 마우스피스 섹션을 포함할 수 있고 기화기는 마우스피스 섹션의 일부분을 형성할 수 있다. 더욱이, 액체 저장부는 마우스피스 섹션의 일부분을 형성할 수 있다. 예를 들면, 후술하는 도 2에서 도시되는 바와 같이, 액체 저장부는 마우스피스 섹션을 실질적으로 가득 채울 수 있다.
- [0040] 도 1을 참조하면, 마우스피스(2) 및 본체(3)를 포함하는 전자 담배(1)의 형태의 전자 증기 제공 장치(1)의 일 실시예를 도시한다. 전자 담배(1)는 원통 형상을 가지는 종래의 담배와 같은 모양을 갖는다. 마우스피스(2)는

공기 유출구(4)를 가지며 전자 담배(1)는 사용자가 사용자의 입안에 전자 담배(1)의 마우스피스(2)에 대고 흡입 하여, 공기 유출구(4)를 통하여 공기를 취입한다. 마우스피스(2) 및 본체(3) 양자 모두는 원통형이며 종래의 담배 형상을 형성하도록 서로 동축으로 연결하도록 구성된다.

[0042] 도 2는 도 1의 전자 담배(1)의 일 예를 도시한다. 본체(3)는 배터리 조립체(5) 부분 및 기화기(6) 부분을 포함 하는 두 개의 탈착가능한 부분들을 포함하며, 마우스피스(2)는 액체 저장부(7)를 포함한다. 전자 담배(1)는 조립된 상태로 도시되며, 여기서 탈착가능한 부분(2, 5, 6)들은 다음 순서; 마우스피스(2), 기화기(6), 배터리 조립체(5)의 순서로 연결된다. 액체는 액체 저장부(7)로부터 기화기(6)로 전달된다. 배터리 조립체(5)는 전력을 배터리 조립체(5)와 기화기(6)의 상호 전기 접점(contact)을 통하여 기화기(6)에 제공한다. 기화기(6)는 전달 된 액체를 기화하고 증기가 공기 유출구(4) 밖으로 지나간다. 액체는 예를 들면, 니코틴 용액을 포함할 수 있다.

[0044] 배터리 조립체(5)는 배터리 조립체 케이싱(8), 파워 셀(9), 전기 접점들(10) 및 제어 회로(11)를 포함한다.

[0046] 배터리 조립체 케이싱(8)은 제 1 단부(12)에서 개방되는 중공형 실린더를 포함한다. 예를 들면, 배터리 조립체 케이싱(8)은 플라스틱일 수 있다. 전기 접점(10)들은 케이싱(8)의 제 1 단부(12)에 위치되고 파워 셀(9) 및 제어 회로(11)는 케이싱(8)의 중공부(hollow) 내에 위치된다. 파워 셀(9)은, 예를 들면 리튬 셀일 수 있다.

[0048] 제어 회로(11)는 공기 압력 센서(13) 및 제어부(14)를 포함하며 파워 셀(9)에 의해 전력이 공급된다. 제어부 (14)는 공기 압력 센서(13)와 인터페이스하도록 그리고 파워 셀(9)로부터 기화기(6)로의 전력의 제공을 제어하 도록 구성된다.

[0050] 기화기(6)는 기화기 케이싱(15), 전기 접점(16)들, 가열 요소(17), 액체 전달 요소(18), 기화 공동(19) 및 가열 요소 지지부(20)를 포함한다.

[0052] 기화기 케이싱(15)은 공기 유입구(21)를 구비한 양 단부들에 개방되는 중공형 실린더를 포함한다. 예를 들면, 기화기 케이싱(15)은 알루미늄 합금으로 형성될 수 있다. 공기 유입구(21)는 기화기 케이싱(15)의 제 1 단부 (22)에서 기화기 케이싱(15)에 홀(hole)을 포함한다. 전기 접점(16)들은 기화기 케이싱(15)의 제 1 단부(22)에 위치된다.

[0054] 기화기 케이싱(15)의 제 1 단부(22)는 배터리 조립체 케이싱(8)의 제 1 단부(12)에 해제가능하게 연결되어, 기 화기의 전기 접점(16)들이 배터리 조립체의 전기 접점(10)들에 전기적으로 연결된다. 예를 들면, 장치(1)는 기 화기 케이싱(15)이 나사식 연결부에 의해 배터리 조립체 케이싱(8)에 연결하도록 구성될 수 있다.

[0056] 가열 요소(17)는 단일 와이어로 형성되고 도 4 및 도 5에 예시된 바와 같이 가열 요소 코일(23) 및 두 개의 리 드(lead; 24)들을 포함한다. 예를 들면, 가열 요소는 니크롬(Nichrome)으로 형성될 수 있다. 코일(23)은 와이 어 섹션을 포함하며, 여기서 와이어가 축(A)을 중심으로 한 나선으로 형성된다. 코일(23)의 양단부에서, 와이 어는 이의 나선 형태로부터 출발하여 리드(24)들을 제공한다. 리드(24)들은 전기 접점(16)들에 연결되고 이에 의해 파워 셀(9)에 의해 제공된, 전력을 코일(23)로 보내도록 구성된다.

[0058] 코일(23)의 와이어는 직경이 대략 0.12 mm이다. 코일은 길이가 대략 25 mm이며, 대략 1 mm의 내경 및 대략 420 마이크로미터의 나선 피치를 갖는다. 코일(23)의 연속적인 권선부들 사이의 틈(void)은 이에 따라 대략 300 마이크로미터이다.

- [0060] 가열 요소(17)는 기화기 케이싱(15)의 제 2 단부(25)를 향하여 위치되고 코일(23)의 축선(A)이 기화기 케이싱(15)의 원통의 축선(B)에 대해 수직하도록 배향된다. 가열 요소(17)의 코일(23)은 이에 따라 전자 담배(1)의 길이 방향 축선(C)에 수직하다.
- [0062] 액체 전달 요소(18)는 기화기 케이싱(15)으로부터 마우스피스(2)의 액체 저장부(7)와 접촉되게 연장한다. 액체 전달 요소(18)는 마우스피스(2)의 액체 저장부(7)로부터 가열 요소(17)로의 방향(W)으로 액체를 전달하도록 구성된다. 더 상세하게, 액체 전달부(18)는 코일(23)의 제 1 단부로부터 기화기 케이싱(14)의 제 2 단부(25)를 지나 밖으로, 그리고 다시 코일의 제 2 단부로 연장하는 다공성 재료의 아크를 포함한다. 예를 들면, 다공성 재료는 니켈 발포체일 수 있고, 발포체의 다공성은 설명된 액체 전달이 발생하는 정도이다.
- [0064] 기화 공동(19)은 액체가 기화되는 기화기 케이싱(15)의 중공부 내에 구역을 포함한다. 가열 요소(17), 가열 요소 지지부(20) 및 액체 전달 요소(18)의 부분(26)들은 기화 공동(19) 내에 위치된다.
- [0066] 가열 요소 지지부(20)는 가열 요소(17)를 지지하고 가열 요소(17)에 의해 액체의 기화를 용이하게 하도록 구성된다. 가열 요소 지지부(20)는 내부 지지부이고 도 3, 도 4, 및 도 5에 예시된다. 지지부(20)는 다공성 세라믹 재료의 강성 실린더를 포함한다. 예를 들면, 다공성 세라믹 재료는 재료 전체에 걸쳐 분포되는 기공(20a)들을 가지는 것으로 도시된다. 지지부(20)는 가열 요소 코일(23)의 나선 내에 동축으로 위치되고 코일(23)보다 약간 더 길어서, 지지부(20)의 단부들이 코일(23)의 단부들로부터 돌출한다. 원통형 지지부(20)의 직경은 나선의 내경과 유사하다. 결과적으로, 코일(23)의 와이어는 지지부(20)와 실질적으로 접촉되고 이에 의해 지지되어, 코일(23)의 형상의 유지를 용이하게 한다. 가열 요소 코일(23)은 이에 따라 가열 요소 지지부(20) 둘레에 감기거나 감싸진다. 견고성(solidity)은 코일(23)을 제 위치에 유지하기에 안정되고 단단한 구조를 제공한다. 가열 요소(17)의 코일(23) 및 지지부(20)의 조합은 도 4 및 도 5에 예시된 바와 같이, 가열 로드(27)를 제공한다. 가열 로드는 추후 도 4 및 도 5를 참조하여 더 상세하게 설명된다.
- [0068] 지지부(20)의 표면(28)은 액체 전달 요소(18)로부터 이 위로 그리고 이를 따라 액체를 전달하기 위한 액체용 경로(route)를 제공하여, 기화를 위한 가열 요소(17)의 근처로의 액체의 제공을 개선한다. 지지부(20)의 표면(28)은 또한 가열 요소(17)의 열(heat)에 전달된 액체를 노출시키기 위한 표면적을 제공한다. 지지부의 다공성은 액체가 가열 요소 지지부(20)에 저장되는 것을 허용한다. 이에 따라 지지부는 추가의 액체 저장부이다.
- [0070] 마우스피스(2)는 마우스피스 케이싱(29)을 포함한다. 마우스 피스 케이싱(29)은 제 1 단부(30)에서 개방되는 중공형 실린더를 포함하는데, 케이싱의 제 2 단부(31)에서 흡을 포함하는 공기 유출구(4)를 구비한다. 예를 들면, 마우스피스 케이싱은 플라스틱으로 형성될 수 있다.
- [0072] 액체 저장부(7)는 마우스피스 케이싱(29)의 중공부 내에 위치된다. 예를 들면, 액체 저장부는 발포체를 포함할 수 있으며, 상기 발포체는 실질적으로 기화를 위해 의도된 액체로 실질적으로 포화된다. 액체 저장부(7)의 횡단면 면적은 마우스피스 케이싱의 중공부의 횡단면 면적 미만이어, 마우스피스 케이싱(2)의 제 1 단부(30)와 공기 유출구(4) 사이에 공기 통로(32)를 형성한다.
- [0074] 마우스피스 케이싱(29)의 제 1 단부(30)는 기화기 케이싱(15)의 제 2 단부(25)에 해제가능하게 연결되어, 액체 저장부(7)가 기화기(6)로부터 돌출하는 액체 전달 요소(18)의 부분(33)과 접촉한다.
- [0076] 액체 저장부(7)로부터의 액체는 액체 전달 요소(18)에 의해 흡수되고 액체 전달 요소(18) 전체에 걸쳐 경로(W)

를 따라 액체를 전달한다. 이어서 액체는 액체 전달 요소(18)로부터 가열 요소(17)의 코일(23) 상으로 그리고 코일을 따라 그리고 지지부(20) 상으로 그리고 지지부를 따라 전달된다.

- [0078] 마우스피스 케이싱(29), 기화기 케이싱(15) 및 배터리 조립체 케이싱(8)의 인접한 중공형 내부들에 의해 형성된 전자 담배(1) 내에 연속 내부 공동(34)이 존재한다.
- [0081] *사용 중, 사용자는 마우스피스(2)의 제 2 단부(31)를 흡입한다. 이는 전자 담배(1)의 내부 공동(34)의 전체에 걸쳐, 특히 공기 유출구(4)에서의 공기압 강하를 유발한다.
- [0083] 내부 공동(34) 내의 압력 강하는 압력 센서(13)에 의해 감지된다. 압력 센서에 의한 압력 강하의 감지에 응답하여, 제어부(14)는 파워 셀(9)로부터 가열 요소(17)로 전기 접점(10, 16)들을 통해 전력의 제공을 촉발시킨다. 따라서 가열 요소(17)의 코일이 가열된다. 코일(17)이 가열되면, 기화 공동(19) 내의 액체가 기화된다. 더 상세하게, 가열 요소(17) 상의 액체가 기화되고, 가열 요소 지지부(20) 상의 액체가 기화되고 가열 요소(17) 바로 근처에 있는 액체 전달 요소(18)의 부분(26) 내의 액체가 기화될 수 있다.
- [0085] 내부 공동(34) 내의 압력 강하는 또한 공기가 전자 담배(1)의 외부로부터 경로(F)를 따라 공기 유입구(21)로부터 내부 공동(34)을 통하여 공기 유출구(4)로 취입되도록 한다. 공기가 경로(F)를 따라 취입됨에 따라, 공기는 기화 공동(19) 및 공기 통로(32)를 통해 통과한다. 따라서 기화된 액체는 공기 통로(32)를 따라 공기 유출구(4)의 밖으로의 공기 이동에 의해 이송되어 사용자에게 의해 흡입된다. 경로(F)를 따른 기화 공동의 통과시, 공기는 코일(23)의 축선(A)에 대해 실질적으로 수직한 방향으로 가열 요소(17) 위로 지나간다.
- [0087] 기화된 액체를 함유하는 공기가 공기 유출구(4)로 이송될 때, 증기의 일부가 응축될 수 있어, 기류에서의 액체 액적들의 미세한 현탁액(suspension)을 생성한다. 더욱이, 사용자가 마우스피스(2)를 흡입함에 따라 기화기(6)를 통한 공기의 이동은 액체 전달 요소(18), 가열 요소(17) 및/또는 가열 요소 지지부(20)로부터의 액체의 미세한 액적들을 상승시킬 수 있다. 유출구로부터 지나가는 공기는 이에 따라 미세한 액체 액적들뿐만 아니라 기화된 액체의 에어로졸을 포함할 수 있다.
- [0089] 기화 공동(19) 내의 압력 강하는 또한 액체 저장부(7)로부터 액체 전달 요소(18)를 따라 증기 공동(19)으로의 액체의 추가 전달을 조장한다.
- [0091] 도 6은 도 1의 전자 담배(1)의 추가 예를 도시한다. 본체(3)는 배터리 조립체(50)로서 본 명세서에서 지칭되고 마우스피스(2)는 액체 저장부(51) 및 기화기(52)를 포함한다. 전자 담배(1)는 그의 조립된 상태로 도시되며, 여기서 탈착 가능한 부분(2, 3)들이 연결된다. 액체는 액체 저장부(51)로부터 기화기(52)로 전달된다. 배터리 조립체(50)는 전력을 배터리 조립체(50)와 마우스피스(2)의 상호 전기 접점들에 의해 기화기(52)로 제공한다. 기화기(52)는 전달된 액체를 기화시키고 증기는 공기 유출구(4)로부터 통과한다. 액체는 예를 들면 니코틴 용액을 포함할 수 있다.
- [0093] 배터리 조립체(50)는 배터리 조립체 케이싱(53), 파워 셀(54), 전기 접점(55)들 및 제어 회로(56)를 포함한다.
- [0095] *
- [0096] 배터리 조립체 케이싱(53)은 제 1 단부(57)에서 개방되는 중공형 실린더를 포함한다. 예를 들면, 배터리 조립

체 케이싱(53)은 플라스틱일 수 있다. 전기 접점(55)들은 케이싱(53)의 제 1 단부(57)에 위치되며, 파워 셀(54) 및 제어 회로(56)는 케이싱(53)의 중공부 내에 위치된다. 파워 셀(54)은 예를 들면 리튬 셀일 수 있다.

[0098] 제어 회로(56)는 공기압 센서(58) 및 제어부(59)를 포함하며 파워 셀(54)에 의해 전력이 공급된다. 제어부(59)는 기압 센서(58)와 인터페이싱하고 전기 접점(55)들을 통해 파워 셀(54)로부터 기화기(52)로의 전력의 제어를 제어하도록 구성된다.

[0100] 마우스피스(2)는 마우스피스 케이싱(60) 및 전기 접점(61)들을 더 포함한다. 마우스피스 케이싱(60)은 제 1 단부(62)에서 개방되는 중공형 실린더를 포함하며, 공기 유출구(4)는 케이싱(60)의 제 2 단부(63)에 홀을 포함한다. 마우스피스 케이싱(60)은 또한 공기 유입구(64)를 포함하며 공기 유입구는 케이싱(60)의 제 1 단부(62) 근처에 홀을 포함한다. 예를 들면, 마우스피스 케이싱은 알루미늄으로 형성될 수 있다.

[0102] 전기 접점(61)들은 케이싱(60)의 제 1 단부에 위치된다. 더욱이, 마우스피스 케이싱(60)의 제 1 단부(62)는 배터리 조립체 케이싱(53)의 제 1 단부(57)에 해제 가능하게 연결되어, 마우스피스(2)의 전기 접점(61)들이 배터리 조립체(50)의 전기 접점(55)들에 전기적으로 연결된다. 예를 들면, 장치(1)는 마우스피스 케이싱(60)이 나사식 연결부에 의해 배터리 조립체 케이싱(53)에 연결되도록 구성될 수 있다.

[0104] 액체 저장부(51)는 케이싱(60)의 제 2 단부(63)를 향하여 중공형 마우스피스 케이싱(60) 내에 위치된다. 액체 저장부(51)는 액체로 포화되는 다공성 재료의 원통형 튜브를 포함한다. 액체 저장부(51)의 외주는 마우스피스 케이싱(60)의 내주와 일치한다. 액체 저장부(51)의 중공부에는 공기 통로(65)를 제공한다. 예를 들면, 액체 저장부(51)의 다공성 재료는 발포체를 포함할 수 있고 발포체는 기화를 위해 의도된 액체로 실질적으로 포화된다.

[0106] 기화기(52)는 기화 공동(66), 가열 요소 지지부(67), 및 가열 요소(68)를 포함한다.

[0108] 기화 공동(66)은 내부에서 액체가 기화되는 마우스피스 케이싱(60)의 중공부 내에 구역을 포함한다. 가열 요소(68) 및 지지부(67)의 일 부분(69)은 기화 공동(66) 내에 위치된다.

[0110] 가열 요소 지지부(67)는 외부로부터 가열 요소(68)를 지지하도록 그리고 가열 요소(68)에 의해 액체의 기화를 촉진하도록 구성되고 도 7 내지 도 9에 예시된다. 지지부(67)가 가열 요소(68)의 외부에 위치되기 때문에, 지지부의 크기는 가열 요소의 크기에 의해 제한되지 않고, 따라서 위에서 설명된 실시예들의 지지부보다 더 클 수 있다. 이는 위에서 설명된 실시예들의 지지부보다 다공성 가열 요소 지지부(67)에 의해 더 많은 액체의 저장을 용이하게 한다. 지지부(67)는 강성의, 다공성 재료의 중공 실린더를 포함하며 케이싱(60)의 제 1 단부(62)를 향하여, 마우스피스 케이싱(60) 내에 위치되어 지지부가 액체 저장부(51)와 맞닿는다(abut). 다공성 재료는 전체를 통해 분포하는 기공(67a)들을 갖는다. 지지부(67)의 외주는 마우스피스 케이싱(60)의 내주와 일치한다. 지지부의 중공부는 지지부(67)의 길이를 통한 길이 방향, 중앙 채널(70)을 포함한다. 채널(70)은 지지부의 길이 방향 축선에 대해 수직인 정사각형 횡단면 형상을 갖는다.

[0112] 지지부(67)는, 마우스피스(2)의 액체 저장부(51)로부터 가열 요소(68)까지 방향(W)으로 액체를 전달하도록(wick) 구성됨에 따라, 액체 전달 요소(wicking element)로서 작용한다. 예컨대, 지지부(67)의 다공성 재료는, 니켈 발포체(nickel foam)일 수 있으며, 여기서 발포체의 다공성은 설명된 액체 전달이 발생할 정도이다. 액체가 액체 저장부(51)로부터 지지부(67)로 전달되면(W), 액체는 지지부(67)의 다공성 재료에 저장된다. 이에 따라, 지지부(67)는 액체 저장부(51)의 연장체이다.

- [0114] 가열 요소(68)는, 도 8 및 도 9에 예시된 바와 같이, 단선식(single wire)으로 형성되며, 가열 요소 코일(71) 및 2 개의 리드(72)들을 포함한다. 예컨대, 가열 요소(68)는 니크롬(Nichrome)으로 형성될 수 있다. 코일(71)은 와이어가 축(A)을 중심으로 나선으로 형성되는 와이어 섹션을 포함한다. 코일(71)의 양단부(either end)에서, 와이어는 리드(72)들을 제공하기 위해서 그의 나선형 형태를 벗어난다(depart from). 리드(72)들은 전기 접점(61)들에 연결되며, 이에 의해 코일(71)에 전력(electrical power)(파워 셀(54)에 의해 제공됨)을 보내도록 구성된다.
- [0116] 코일(71)의 와이어는 대략 직경이 0.12 mm이다. 코일은 대략 길이가 25 mm이며, 대략 1 mm의 내경 및 대략 420 마이크로미터의 나선 피치(helix pitch)를 갖는다. 따라서, 코일(71)의 연속한 권선부(turn)들 사이의 틈(void)은 대략 300 마이크로미터이다.
- [0118] 가열 요소(68)의 코일(71)은 지지부의 채널(70) 내에서 동축으로 위치된다. 이에 따라 가열 요소 코일(71)은 가열 요소 지지부(67)의 채널(70) 내에 감겨진다. 게다가, 이에 따라 코일(71)의 축(A)은 마우스피스 케이싱(60)의 원통형 축(B)과 전자 담배(1)의 길이방향 축(C)에 대해 평행하다.
- [0120] 코일(71)은 지지부(67)와 동일한 길이어서, 코일(71)의 단부들이 지지부(67)의 단부들과 동일 높이에 있다(flush with). 코일(71)의 나선의 외경은 채널(70)의 횡단면 폭과 유사하다. 그 결과, 코일(71)의 와이어는 채널(70)의 표면(73)에 접촉하며, 이에 의해 지지되어 코일(71)의 형상을 용이하게 유지한다. 코일의 각각의 권선부는 채널(70)의 4 개의 벽(73)들 각각 상에서 접촉 지점(75)에서 채널(70)의 표면(73)과 접촉된다. 코일(71) 및 지지부(67)의 조합은 도 8 및 도 9에 예시된 바와 같이, 가열 로드(74)를 제공한다. 가열 로드(74)는 나중에 도 8 및 도 9를 참조하여 보다 상세히 설명된다.
- [0122] 지지부(67)의 내부면(73)은 벽(73)들에 코일(71)과 채널(70) 사이의 접촉 지점(75)들에서 코일(71) 상에 액체 전달을 위한 표면을 제공한다. 지지부(67)의 내부면(73)은, 또한 가열 요소(68)의 가열을 위해서 전달된 액체를 노출시키기 위한 표면적을 제공한다.
- [0124] 마우스피스 케이싱(60) 및 배터리 조립체 케이싱(53)의 인접한 중공부 내부들에 의해 형성된 전자 담배(1) 내의 연속 내부 공동(76)이 존재한다.
- [0126] 사용시, 사용자는 마우스피스 케이싱(60)의 제 2 단부(63)를 흡입한다(suck on). 이는 전자 담배(1), 특히 공기 유출구(4)에서 내부 공동(76) 전체를 통한 공기 압력 강하를 유발한다.
- [0128] 내부 공동(76) 내의 압력 강하는 압력 센서(58)에 의해 감지된다. 압력 센서(58)에 의한 압력 강하의 감지에 응답하여, 제어부(59)는 전력을 파워 셀(54)로부터 전기 접점(55, 26)들을 통해 가열 요소(68)에 제공하는 것을 촉발한다. 따라서, 가열 요소(68)의 코일은 가열된다. 코일(71)이 가열되면, 기화 공동(66) 내의 액체가 기화된다. 보다 상세하게, 코일(71) 상의 액체가 기화되고, 가열 요소 지지부(67)의 내부면(73) 상의 액체가 기화되고, 가열 요소(68)의 바로 근처에 있는 지지부(67)의 부분(22)들 내의 액체가 기화될 수 있다.
- [0130] 또한, 내부 공동(76) 내의 압력 강하는, 공기 유입구(64)로부터 공기 유출구(4)로 내부 공동(76)을 통해, 전자 담배(1)의 외부측으로부터 공기가 경로(F)를 따라 취입되는(drawn) 것을 유발한다. 공기가 경로(F)를 통해 취입됨에 따라, 공기는 기화된 액체를 얻는(picking up) 기화 공동(66) 및 공기 통로(65)를 통해 통과한다. 따라서, 기화된 액체는 공기 통로(65)를 따라 그리고 사용자에 의해 흡입될 공기 유출구(4)의 밖으로 이송된다.

다. 경로(F)를 따라, 공기가 기화 공동을 통해 통과할 때, 공기는 코일(71)의 축(A)에 대해 실질적으로 평행한 방향으로 가열 요소(68) 위를 지나간다.

[0132] 기화된 액체를 함유하는 공기가 공기 유출구(4)에 이송됨에 따라, 증기의 일부가 응축될 수 있어, 기류 (airflow) 내에 액체 액적들의 미세한 현탁액(fine suspension)을 발생시킨다. 게다가, 사용자가 마우스피스 (2)를 흡입(suck on)함에 따라, 기화기(52)를 통한 공기의 이동이 가열 요소(68) 및/또는 가열 요소 지지부(67) 밖으로 액체의 미세한 액적들을 상승시킬 수 있다. 따라서, 공기 유출구(4) 밖으로 통과하는 공기는 미세한 액체 액적들 뿐만 아니라 기화된 액체의 에어로졸을 포함할 수 있다.

[0134] 도 8 및 도 9를 참조하여, 채널의 횡단면 형상에 기인하여, 갭(80)들이 가열 요소 지지부(67)의 내부면(73)과 코일(71) 사이에 형성된다. 보다 상세하게, 코일(71)의 와이어가 접촉 지점(75)들 사이를 통과하는 경우, 갭 (80)이 나선형 형태를 실질적으로 유지하는 와이어로 인해 와이어에 가장 인접한 내부면(73)의 영역과 와이어 사이에 제공된다. 각각의 갭(80)에서 내부면(73)과 와이어 사이 간격은 10 마이크로미터 내지 500 마이크로미터의 범위에 있다. 갭(80)들은, 갭(80)들에서 모세관 작용(capillary action)을 통해 코일(71) 상으로의 액체의 전달을 용이하게 하도록 구성된다. 갭(80)들은 또한 기화 이전에 액체를 모을 수 있는 영역을 제공하며, 그리고 이에 의해 기화 이전에 저장될 액체를 위한 영역들을 제공한다. 갭(80)들은 또한 이러한 영역들에서 증가된 기화를 위해 코일(71)을 더 노출한다.

[0136] 상기 설명된 예시들에 대한 많은 대안예들 및 변형예들이 가능하다. 예컨대, 도 2 내지 도 5의 실시예들에 대한 대안예들 및 변형예들은 다음과 같다.

[0139] *도 10 내지 도 12는 둘레에 감겨진 코일(23)을 갖는 다공성 가열 요소 지지부(20)들의 다른 예들을 도시한다. 이들은 도 2 내지 도 5에 도시된 예와 그리고 가열 요소 지지부(20)의 형상에 의해 서로 상이하다. 도 10 내지 도 12의 예들 각각에서, 갭(80)들이 지지부의 횡단면 형상으로 인해 가열 요소(17)와 지지부(20) 사이에 제공된다. 보다 상세하게, 코일(23)의 와이어가 표면(28)의 함몰부(depression) 위를 통과하는 곳에서, 와이어가 그의 나선형 형태를 실질적으로 유지하기 때문에 와이어 바로 아래의 표면(28) 영역과 와이어 사이에 갭(80)이 제공된다. 따라서, 갭(80)들이 지지부(20)의 표면(28)과 코일(23)의 와이어 사이에서 코일의 축(A)으로부터 반경 방향으로 배치된다. 각각의 갭(80)에서 표면(28)과 와이어 사이 간격은 10 마이크로미터 또는 500 마이크로미터의 범위 내에 있다. 갭(80)들은 갭(80)들에서 모세관 작용을 통해 지지부(20)의 길이를 따라 그리고 그 위에 액체의 전달을 용이하게 하도록 구성된다. 도 8 및 도 9의 가열 로드들을 사용함에 따라, 갭(80)들은, 또한 갭 (80)들에서 모세관 작용을 통해 다공성 지지부(20)로부터 가열 요소(17) 상으로의 액체의 전달을 용이하게 한다. 갭(80)들은 또한 기화 이전에 지지부(20)의 표면(28) 상에서 액체를 모을 수 있는 영역을 제공하며, 그리고 이에 의해 기화 이전에 저장될 액체를 위한 영역들을 제공한다. 갭(80)들은 또한 이러한 영역들에서 증가된 기화를 위해 코일(23)을 더 노출한다.

[0141] 도 10은 일반적으로 원통형 형상을 갖지만, 지지부(20) 둘레에 동등하게 이격되며 길이방향으로 이어진 4 개의 표면 채널(81)들을 갖는 가열 요소 지지부(20)를 도시한다. 코일(23)은 지지부(20) 둘레에 감겨지며, 갭(80)들은, 코일 권선부들이 채널(81)들에 겹치는 곳에 제공된다. 보다 자세하게, 코일(23)의 와이어가 채널(81) 위를 통과하는 곳에서, 갭(80)이 와이어 바로 아래의 표면(28) 영역과 와이어 사이에 제공된다.

[0143] 가열 요소 지지부(20)는 다공성이 있으며 액체를 저장한다. 채널(81)들에 의해 제공되는 갭(80)들은 2 개의 기능들을 갖는다. 우선, 이 채널들은 모세관 작용에 의해 코일(23) 상으로 그리고 가열 요소 지지부(20) 내로 양자 모두로 액체 전달 수단을 제공한다. 두 번째로, 이 채널들은 채널(81)들의 영역에서 코일(23) 표면을 노출시켜, 이에 의해 코일(23)의 기화 표면을 증가시킨다.

- [0145] 도 11에서, 가열 요소 지지부(20)는 길이 방향에 수직인 8각형의 외부 횡단면 형상을 갖는다. 코일(23)은 이러한 지지부 둘레에 감겨진다. 코일(23)이 약간의 강성을 갖는 와이어이기 때문에, 이 와이어 형태는 지지부의 정확한 외부 형태에 들어맞지 않지만 휘어지는 경향이 있다. 이에 따라, 가열 요소 지지부(20)의 8각형 외부 표면과 휘어진 코일(23) 사이에 갭(80)들이 제공된다.
- [0147] 다시, 가열 요소 지지부(20)가 액체 저장을 위해 다공성이 있으며, 갭(80)들은 코일(23) 상으로의 액체 전달 수단을 제공하며, 증가된 기화를 위해 코일(23)의 표면을 더 많이 노출한다.
- [0149] 도 12에서, 가열 요소 지지부(20)는 4 개의 암을 가로질러 등등한 외부 횡단면 형상을 갖는다. 코일(23)이 지지부(20) 둘레에 감겨지며, 갭(80)들은 각각의 암들과 코일(23) 표면 사이에 제공된다. 이들 갭(80)들은 이미 설명된 동일한 이점들을 제공한다.
- [0151] 게다가, 채널(81)들이 가열 요소 지지부(20)에 제공되는 경우, 1 개 이외의 숫자 또는 4 개의 채널(81)이 사용될 수 있다.
- [0153] 게다가, 채널(81)들은 원통형 지지부(20)들의 표면(28)을 따라 길이 방향 그루브들로서 설명되고 있다. 그러나, 채널(81)들은, 예컨대 대안으로 또는 추가로, 지지부의 축을 중심으로 나선형인 원통형 지지부(20)의 표면(28)에 나선형 그루브들을 포함할 수 있다. 대안으로 또는 추가로, 채널(81)들은 지지부(20)의 표면(28) 둘레에 원주 방향 링(circumferential ring)들을 포함할 수 있다.
- [0155] 실시예들에서, 내부 지지부(20)는 코일(23)보다 약간 더 긴 것으로 설명되어, 코일(23)의 양단부로부터 돌출한다. 대안으로, 지지부(20)는 코일(23)보다 길이가 더 짧을 수 있으며, 이에 따라 코일의 경계(bound)들 내에 완전히 머무를 수 있다.
- [0157] 또한, 도 6 내지 도 9의 실시예들에 대한 예시적 대안예들 및 변형예들은 다음과 같다. 도 13 내지 도 15는 내부 코일(71)을 갖는 외부 다공성 가열 요소 지지부(67)들의 다른 예시들을 도시한다. 이들은 도 7 및 도 9에 도시된 예시로부터 그리고 가열 요소 지지부(67)의 형상에 의해 서로 상이하다.
- [0159] 도 13은, 내부 채널(70)이 정사각형 이외에 원형의 횡단면 형상을 갖는 것을 제외하고는 도 9에 도시된 것과 유사한 장치를 도시한다. 이는, 코일(71)이 내부 채널(70) 내에 끼움 장착되어 접촉 영역들에 갭들 없이 실질적으로 채널(70)의 길이를 따라 채널(70) 표면에 접촉되는 배열체를 제공한다. 이러한 여분의(extra) 접촉은, 코일(71) 상에 전달될 액체를 위한 증가된 수단 및 코일(71)의 기화 영역에서의 일반적인 감소를 제공한다.
- [0161] 도 14에서, 장치는 도 9에 도시된 장치와 유사하게 도시되어 있다. 이러한 예시에서, 가열 요소 지지부(67)의 외부 횡단면 형상은 원형이라기보다는 정사각형이다.
- [0163] 도 15는 제 1 지지부 섹션(85) 및 제 2 지지부 섹션(86)을 포함하는 가열 요소 지지부(67)를 도시한다. 가열 요소 지지부(67)는 일반적으로 원통형 형상이며, 제 1 지지부 섹션(85) 및 제 2 지지부 섹션(86)은 일반적으로 반원형 형상들을 갖는 하프 실린더(half cylinder)들이며, 이들은 가열 요소 지지부(67)의 원통형 형상을 형성하도록 함께 결합된다.

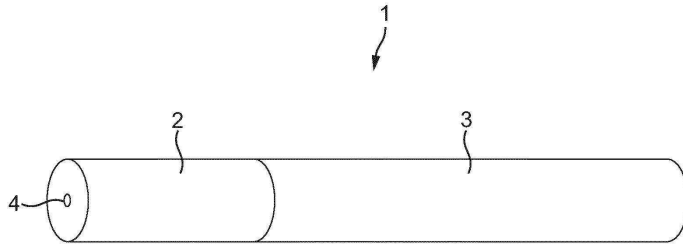
- [0165] 제 1 지지부 섹션(85) 및 제 2 지지부 섹션(86) 각각은, 이들의 다른 평탄한 길이 방향 표면들의 중간을 따라 이들의 각각의 길이들을 따라 이어진 측면 채널(87) 또는 그루브(87)를 갖는다. 제 1 지지부 섹션(85)이 가열 요소 지지부(67)를 형성하도록 제 2 지지부 섹션(86)에 결합될 때, 이들 각각의 측면 채널(87)들은 함께 가열 요소들 지지부(67) 내부 채널(70)을 형성한다.
- [0167] 이러한 예시에서, 조합된 측면 채널(87)들은 정사각형 횡단면 형상을 갖는 내부 채널(70)을 형성한다. 이에 따라, 측면 채널(87)들 각각은 직사각형 횡단면이다. 코일(71)은 내부 채널(70) 내에서 가열 요소 지지부(67)에 위치된다. 2 개의 별도의 부분(85, 86)들을 포함하는 가열 요소 지지부(67)를 갖는 것은 이 구성요소의 제조를 용이하게 한다. 제조 중, 코일(71)은 제 1 지지부 섹션(85)의 측면 채널(87) 내에 끼워 맞춤 될 수 있고, 제 2 지지부 섹션(86)은 완벽한 가열 요소 지지부(67)를 형성하기 위해서 상부에 배치될 수 있다.
- [0169] 설명된 형상 이외의 횡단면 형상들을 갖는 내부 지지부 채널(70)들이 사용될 수 있다.
- [0171] 게다가, 코일(71)은 외부 지지부(67) 보다 길이가 더 짧을 수 있으며, 이에 따라 지지부의 경계들 내에서 전체적으로 머무를 수 있다. 대안으로, 코일(71)은 외부 지지부(67) 보다 더 길 수 있다.
- [0173] 실시예들에서, 지지부(67)는 부분적으로 또는 전체적으로 액체 저장부(51) 내에 위치될 수 있다. 예컨대, 지지부(67)는 액체 저장부(51)의 튜브 내에 동축으로 위치될 수 있다.
- [0175] 게다가, 상기 설명된 실시예들에 대한 예시적 대안예들 및 변경예들은 다음과 같다.
- [0177] 전자 담배(1)를 포함하는 전자 증기 제공 장치가 본원에서 설명되고 있다. 그러나, 다른 유형들의 전자 증기 제공 장치가 가능하다.
- [0180] *코일(23, 71)의 와이어는 두께가 대략 0.12 mm인 것으로 상기에서 설명되고 있다. 그러나, 다른 와이어 직경들이 가능하다. 예컨대, 코일 와이어의 직경은 0.05 mm 내지 0.2 mm의 범위 내에 있을 수 있다. 게다가, 코일(23, 71) 길이는 상기 설명된 길이와 상이할 수 있다. 예컨대, 코일(23, 71) 길이는 20 mm 내지 40 mm 범위 내에 있을 수 있다.
- [0182] 코일(23, 71)의 내경은 상기 설명된 것과 상이할 수 있다. 예컨대, 코일(23, 71)의 내경은 0.5 mm 내지 2 mm의 범위 내에 있을 수 있다.
- [0184] 나선형 코일(23, 71)의 피치는 상기 설명된 것과 상이할 수 있다. 예컨대, 피치는 120 마이크로미터와 600 마이크로미터 사이에 있을 수 있다.
- [0186] 게다가, 코일(23, 71)의 권선부들 사이 틈들의 간격이 대략 300 마이크로미터인 것으로서 상기 설명되어 있지만, 상이한 틈 간격들이 가능하다. 예컨대, 틈은 20 마이크로미터와 500 마이크로미터 사이에 있을 수 있다.

- [0188] 갭(80)들의 크기는 상기 설명한 것과 상이할 수 있다.
- [0190] 게다가, 전자 증기 제공 장치(1)는 설명된 구성요소들의 순서로 제한되지 않으며, 다른 순서들이 장치의 틱에 있는 제어 회로(11, 56) 또는 마우스피스(2) 이외의 전자 증기 제공 장치(1) 본체(3)에 있는 액체 저장부(7, 51)와 같은 것이 사용될 수 있다.
- [0192] 도 2의 전자 증기 제공 장치(1)는 3 개의 탈착가능한(detachable) 부분들, 즉, 마우스피스(2), 증발기(6) 및 배터리 조립체(5)를 포함하는 것으로 설명된다. 대안으로, 전자 증기 제공 장치(1)는, 이러한 부분(2, 6, 5)들이 단일의 통합 부분 내에 조합되도록 구성될 수 있다. 환언하면, 마우스피스(2), 증발기(6) 및 배터리 조립체(5)는 탈착할 수 없다. 추가의 대안예로서, 마우스피스(2) 및 증발기(6)는 단일의 통합 부분을 포함할 수 있으며, 또는 증발기(6) 및 배터리 조립체(5)는 단일의 통합 유닛을 포함할 수 있다.
- [0194] 도 6의 전자 증기 제공 장치(1)는 배터리 조립체(50)를 포함하는 본체, 마우스피스(2) 및 2 개의 탈착가능한 부분들로서 설명된다. 대안으로, 전자 증기 제공 장치(1)는 이들 부분(2, 50)들이 단일의 통합 유닛 내로 조합되도록 구성될 수 있다. 환언하면, 마우스피스(2) 및 본체(3)는 탈착할 수 없다.
- [0196] 가열 요소(17, 68)는 코일(23, 71)인 것으로 제한되지 않으며, 지그재그 형상과 같은 다른 와이어 형태일 수 있다.
- [0198] 공기 압력 센서(13, 58)가 본원에 설명되어 있다. 실시예들에서, 사용자가 장치를 흡입하는 것을 감지하기 위해서 기류 센서가 사용될 수 있다.
- [0200] 가열 요소(17, 68)는 균일한 코일로 제한되지 않는다.
- [0202] 가열 요소 지지부(20, 67)의 다공성 재료는 소정 액체들의 보유 및 액체들의 전달에 대해 최적일 수 있다. 예컨대, 다공성 재료는 니코틴 용액의 보유 및 니코틴 용액의 전달에 대해 최적일 수 있다. 예컨대, 니코틴 용액은 프로필렌 글리콜 용액에 희석된 니코틴을 함유하는 액체일 수 있다.
- [0204] 가열 요소 지지부(20, 67)는 다공성 세라믹인 것으로 한정되지 않으며, 다공성 플라스틱 재료들 또는 중실 발포체(solid foam)들과 같은 다른 다공성 중실 재료들이 사용될 수 있다.
- [0206] 기화 공동(19, 66)에 대한 본원의 언급은 기화 구역(vaporisation region)에 대한 언급으로 대체될 수 있다.
- [0208] 예시들이 도시되고 설명되어 있지만, 다양한 변형예들 및 수정예들이 본 발명의 범주로부터 벗어나지 않고 만들어질 수 있음이 당업자에 의해 인식될 것이다.
- [0210] 다양한 문제들을 해결하고 당업계를 진전시키기 위해, 본 개시물 전체는, 청구된 발명(들)이, 실행될 수 있고, 우수한 전자 증기 제공 장치들을 제공할 수 있는 다양한 실시예들을 예시에 의해 도시한다. 본 개시물의 이점들 및 특징들은, 단지 실시예들의 대표적인 샘플이며, 실시예들을 총망라하거나 그리고/또는 배타적이지 않다. 이들은, 오직 이해를 돕고 그리고 청구된 특징들을 교시하기 위해서만 제시된다. 본 개시물의 이점들, 실시예들, 예시들, 기능들, 특징들, 구조들 및/또는 다른 양상들은, 청구항들에 의해 정의된 것과 같이 본 개시물에

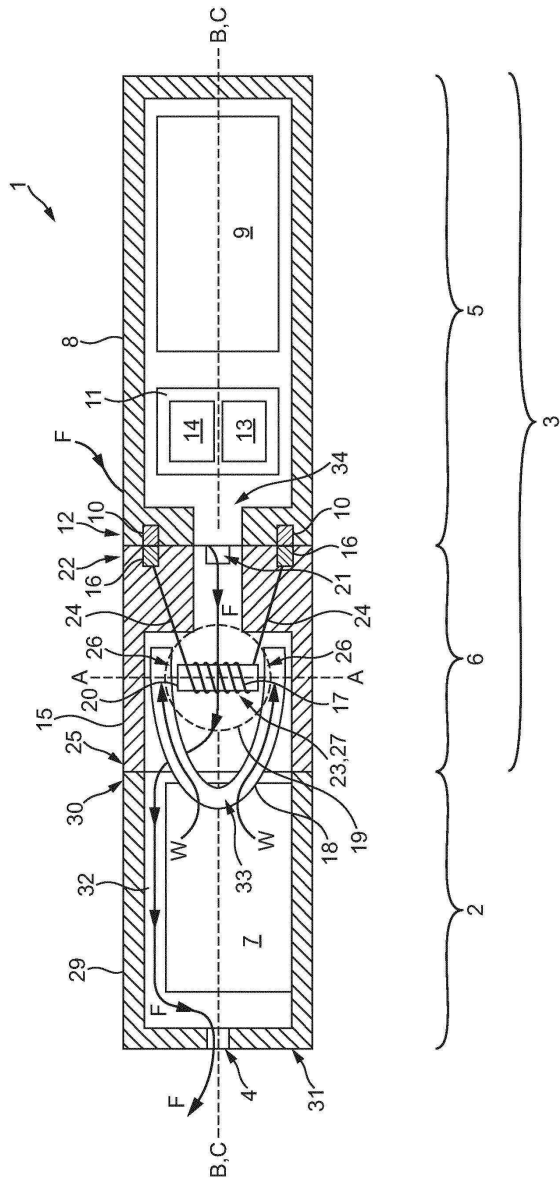
대한 제한들 또는 청구항들과 동등물들에 대한 제한들로 고려되지 않고, 그리고 다른 실시예들이 활용될 수 있으며, 변형들이 본 개시물의 범위 및/또는 사상으로부터 벗어나지 않고 행해질 수 있다는 점이 이해된다. 다양한 실시예들은, 개시된 엘리먼트들, 컴포넌트들, 특징들, 부품들, 단계들, 수단들 등을 적절하게 포함할 수 있고, 이들로 이루어지거나, 또는 이들의 다양한 조합들로 필수적으로 구성될 수 있다. 이에 더해, 본 개시물은 현재 청구되지 않지만, 미래에 청구될 수 있는 다른 발명들을 포함한다. 임의의 실시예의 임의의 특징은, 임의의 다른 특징과는 독립적으로, 또는 이들과 조합하여 이용될 수 있다.

도면

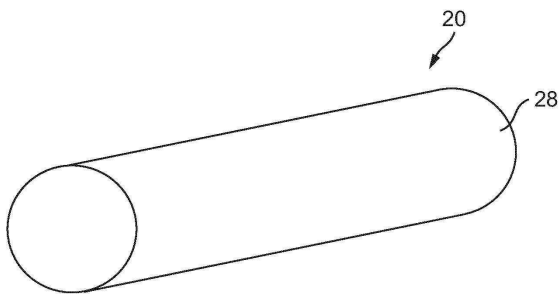
도면1



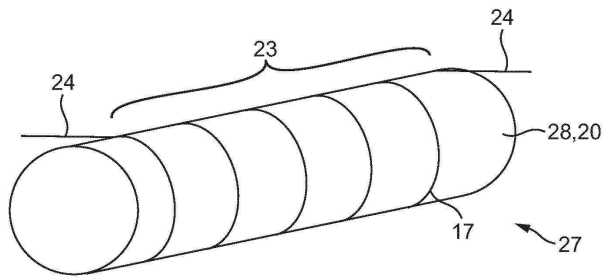
도면2



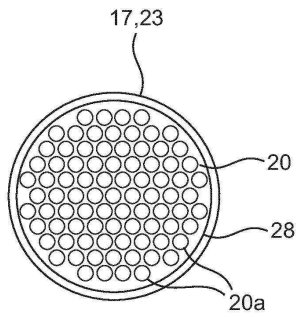
도면3



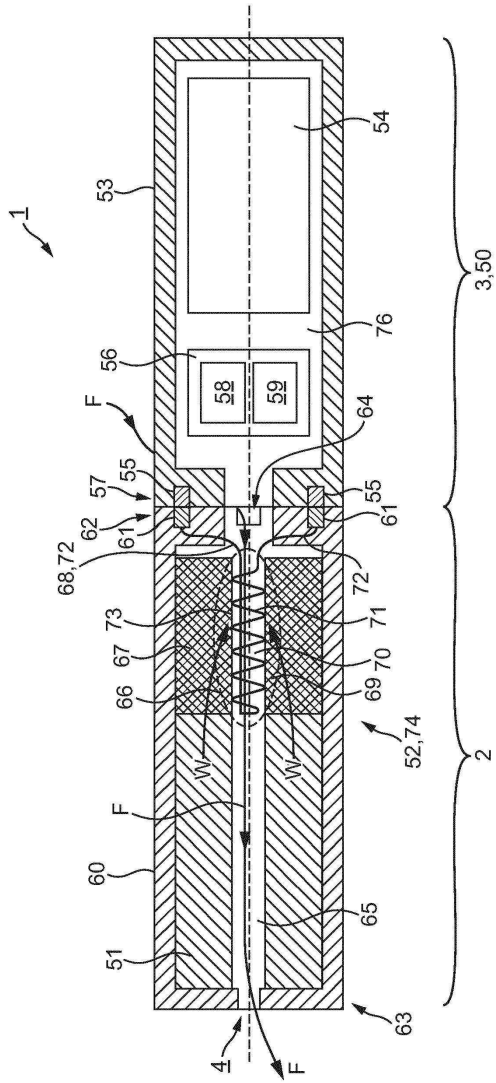
도면4



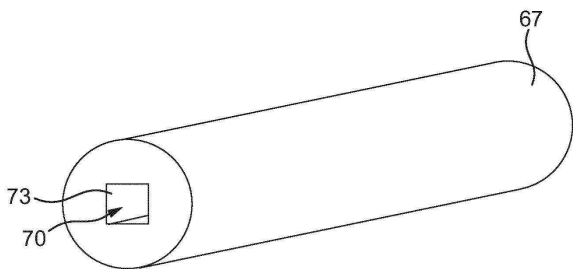
도면5



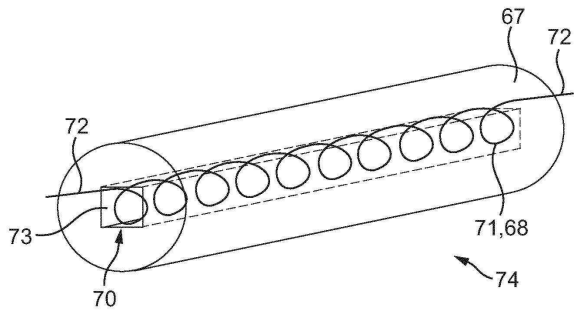
도면6



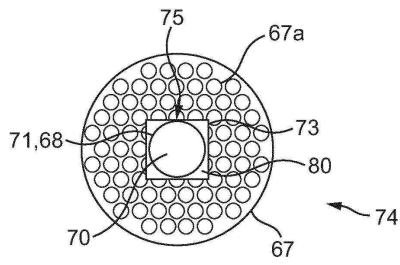
도면7



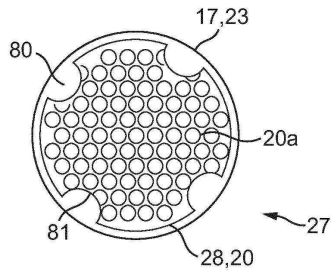
도면8



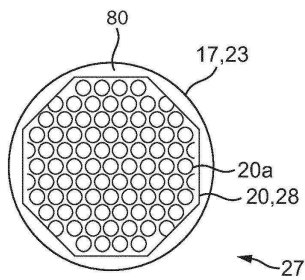
도면9



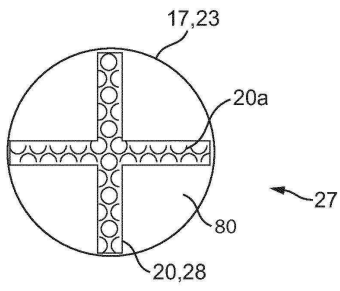
도면10



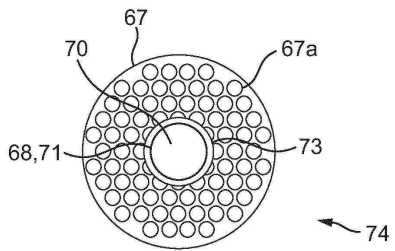
도면11



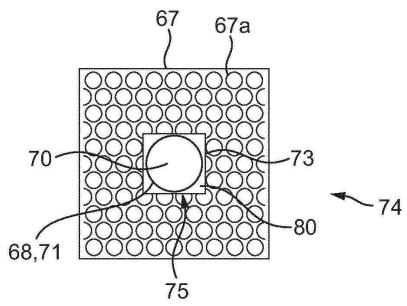
도면12



도면13



도면14



도면15

